

ΘΕΟΛ. ΒΟΣΤΑΝΤΖΟΓΛΟΥ



ΕΙΚΟΝΟΓΡΑΦΤΟΝ
ΟΝΟΜΑΣΤΙΚΟΝ
ΤΗΣ ΝΕΟΕΛΛΗΝΙΚΗΣ ΓΛΩΣΣΗΣ

(μέ πίνακας εικόνων από τό ἐγκυκλοπαιδικόν
λεξικόν DUDEN)

ΕΙΚΟΝΟΓΡΑΦΤΟΝ
ΟΝΟΜΑΣΤΙΚΟΝ
ΤΗΣ ΝΕΟΕΛΛΗΝΙΚΗΣ ΓΛΩΣΣΗΣ

ΘΕΟΛ. ΒΟΣΤΑΝΤΖΟΓΛΟΥ

ΕΙΚΟΝΟΓΡΑΠΤΟΝ
ΟΝΟΜΑΣΤΙΚΟΝ

ΤΗΣ ΝΕΟΕΛΛΗΝΙΚΗΣ ΓΛΩΣΣΗΣ

(μὲ πίνακας εἰκόνων ἀπὸ τὸ ἐγκυκλοπαιδικὸν
λεξικὸν DUDEN)

ΑΘΗΝΑΙ 1975

Copyright by Bibliographisches Institut A.G.
and Th. Vostanoglou, Athens, 1975
Printed in Greece

ΠΡΟΛΟΓΟΜΕΝΑ

«Μὴ μοῦ μιλάτε γιὰ τὸ μοχλὸ τοῦ Ἀρχιμήδη! Δώστε μου τὴν ἀκριβολογημένη λέξη στὴ θέση ποὺ πρέπει καὶ τὰν γὰν κινήσω!» (Joseph Conrad)

Ἰστέρα ἀπὸ τόσα ἀξιόλογα ἐρμηνευτικὰ λεξικὰ τῆς νεοελληνικῆς γλώσσας ποὺ ἔχουν ἐκδοθῆ τὰ τελευταῖα χρόνια, ὅπως λ.χ. ἐκεῖνα τῆς Πρωίας, τοῦ Π. Δημητράκου, τοῦ Ι. Σταματάκου καὶ ἄλλα πολλά, θὰ ἐνόμιζε κανεὶς ὅτι δὲν ὑπῆρχε πιά δικαιολογία γιὰ τὴν ἐμφάνιση καὶ ἄλλου λεξικοῦ τοῦ εἴδους αὐτοῦ. Παρὰ τὰ ἀναμφισβήτητα γενικὰ προσόντα τους ὅμως, ὅλα αὐτὰ τὰ ἔργα, ἐκτὸς ἀπὸ λίγες ἐξαιρέσεις, ἔχουν παραβλέψει τὸ γεγονός ὅτι πολλὰ πράγματα, ὅπως φέρ' εἰπεῖν τὰ ἐργαλεῖα, μηχανήματα, μουσικὰ ὄργανα, ἄνθη, ἔντομα, ζῶα, εἶδη ρουχισμοῦ κλπ. ἐξηγοῦνται πολὺ καλύτερα καὶ εὐκολώτερα μὲ μιὰ εἰκόνα παρὰ μὲ λέξεις. Τὸ ἀποτέλεσμα εἶναι ὅτι σ' αὐτὰ τὰ ἔργα, παρὰ τὴ φιλότιμη προσπάθεια τῆς ἐξηγήσεως πολλῶν λημμάτων μὲ ἀφειδὴ χρήση λέξεων, τὸ νόημα παραμένει πολλές φορές ἀσαφές καὶ δυσνόητο. Τὸ μεγάλο αὐτὸ πλεονέκτημα τῆς εἰκονογραφίσεως ἔχουν κατανοήσει πρὸ πολλοῦ τὰ καλὰ ξένα λεξικὰ ποὺ κυκλοφοροῦν, πλούσια εἰκονογραφημένα, μὲ διάφορα συστήματα διατάξεως τῆς ὕλης.

Ἐχοντας ὅλα αὐτὰ ὑπ' ὄψη ὁ ὑποφαινόμενος ἀπὸ καιροῦ εἶχε ἀναλώσει πολὺν κόπο καὶ χρόνο γιὰ τὴν ἐκπόνηση ἑνὸς εἰκονογράπτου συμπληρώματος τοῦ γνωστοῦ Ἀντιλεξικοῦ του, κατὰ τὸ σύστημα τοῦ ὀνομαστοῦ γερμανικοῦ Duden Bildwörterbuck, ἀλλὰ ἡ πρωτότυπη εἰκονογράφηση τέτοιου ἔργου στὴ χώρα μας εἶχε ἀποδειχτῆ τελικὰ δύσκολη καὶ πολὺ δαπανηρή.

Κατόπιν αὐτοῦ ἔκρινε σκόπιμο νὰ ἀποταθῆ στὴν Bibliographisches Institut τῆς Γερμανίας μὲ τὴν παράκληση ὅπως ἐπιτρέψουν τὴ χρησιμοποίησιν τῶν πινάκων τοῦ Duden γιὰ τὴν εἰκονογράφηση ἑνὸς ἰδικοῦ του παρεμφεροῦς ἔργου. Ἡ αἴτηση ἔγινε εὐγενικὰ δεκτῆ, καὶ τὸ ἔργο, συμπληρωμένο τώρα εἰκονογραφικὰ, παραδίδεται στὴν χρήση τοῦ κοινῦ μαζί μὲ τὶς εὐχαριστίες τοῦ ὑποφαινομένου πρὸς τὴν διεύθυνσιν τῆς Bibliographisches Institut γιὰ τὴ μεγάλη αὐτῆ διευκόλυνσιν.

Στὸ νέο αὐτὸ εἶδος τοῦ εἰκονογράπτου λεξικοῦ δὲν ὑπάρχουν λήμματα. Ἀντὶ ἀλφabetικοῦ λημματολογίου ὑπάρχει σειρὰ πινάκων μὲ ἀριθμολογημένες εἰκόνες, καὶ τὰ ἀντίστοιχα ὀνόματα τῶν πραγμάτων ποὺ παριστάνουν σημειωμένα στὴν ἴδια ἢ τὴν ἀπέναντι σελίδα.

Είδικά στο έργο αυτό, με τόν τίτλο «Εἰκονόγραφτον Ὀνομαστικόν*»), ἔγινε μία ἐπιλογὴ ἀπὸ τοὺς πίνακες τοῦ Duden καὶ ἐπεξήγηση τῶν εἰκόνων μὲ κάθε δυνατὴ ἀκρίβεια, χωρὶς νὰ ἐπιδιώκεται ἢ κατὰ λέξη μετάφραση τοῦ πρωτοτύπου γερμανικοῦ λεξικοῦ, ἀλλὰ μὲ πρωταρχικὸ σκοπὸ τὴν προβολὴ κυρίως τοῦ πλοῦτου, κάπου κάπου ὅμως καὶ τῆς φτώχειας, τῆς νεοελληνικῆς γλώσσας, καθαρεύουσας καὶ δημοτικῆς.

Λεπτολογημένο ἀλφαβητικὸ εὔρετήριο στὸ τέλος τοῦ βιβλίου διευκολύνει τὸν ἀνγνώστη νὰ βρῆ τὴν λέξιν πού ζητεῖ στὸ εἰκονογραφημένο τμῆμα τοῦ ἔργου.

Γιὰ τὴν ἐξελληνίστη τῶν τεχνικῶν ὄρων συνεργάστηκαν οἱ κ.κ. Τζάρτζανος Ζήσιμος, Γεμελιάρης Ἰωάννης, Μουλούλης Θαλῆς, Αὐγουστάτος Κωνσταντῖνος, Νίνου Αἰκατερίνη, Χαλκούση Ἑλένη, Πλακωτάρη Ἀλεξάνδρα, Βάος Εὐάγγελος, Βαρλάμος Γεώργιος, Βερβελίδης Γεώργιος, Γκικάκης Εὐθύμιος, Ἐμμανουήλ Κωνσταντῖνος, Καλογεράς Πέτρος, Καμαλάκης Σπύρος, Λυκιαρδόπουλος Λεόντιος, Ξενάκης Ἀνδρέας, Παπαδάτος Σπύρος, Παυλόπουλος Δημήτριος, Πολλάτος Χρῆστος, Ροῦμπος Εὐάγγελος, Φωκᾶς Ἀλέξανδρος, πού εἶναι ἄξιοι εὐχαριστιῶν καὶ κάθε ἐπαίνου γιὰ τὴν ἀτερπνὴ ἀλλὰ χρησιμότητα αὐτῆς ἐργασίας τους.

●. Β.

* πού σημαίνει ἓνα εἶδος λεξικοῦ ὅπου ἀναγράφονται κατὰ ὕλη καὶ κατὰ λογικὴ (ὄχι ἀλφαβητικὴ) σειρὰ τὰ ὀνόματα διαφόρων πραγμάτων καὶ ἡ χρῆση τους, ὅπως τὸ κλασικὸ «Ὀνομαστικὸν τοῦ Ἰουλίου Πολυδεύκου» τῆς ἀρχαίας ἐλληνικῆς, μὲ τὴ διαφορά ὅτι τὸ τελευταῖο αὐτὸ δὲν ἦταν εἰκονογραφημένο.

ΣΥΝΤΟΜΟΓΡΑΦΙΑΙ

Α	=	ἀνατολικὸς
ἀνάλ.	=	ἀνάλογον, ἀνάλογα
ἀπλ.	=	ἀπλολογικῶς
ἀρ.	=	ἀριθμὸς
ἀρσ.	=	ἀρσενικὸν
Β	=	Βόρειος
βλ.	=	βλέπε
Δ	=	δυτικὸς
Δ	=	λέξεις τῆς δημοτικῆς
δηλ.	=	δηλαδὴ
διάφ.	=	διάφορον, διάφορα
εἴρων.	=	εἴρωνικῶς
έν.	=	ἐνικὸς

θηλ.	=	θηλυκὸν
καταφρ.	=	καταφρονητικῶς
μεγεθ.	=	μεγεθυντικὸν
μ. Χ.	=	μετὰ Χριστὸν
Ν	=	νότιος
Ξ	=	ξένη λέξις
οὐδ.	=	οὐδέτερον
παρεμφ.	=	παρεμφερές
περιληπ.	=	περιληπτικῶς
πληθ.	=	πληθυντικὸς
π. Χ.	=	πρὸ Χριστοῦ
σκωπτ.	=	σκωπτικῶς
ὑποκ.	=	ὑποκοριστικὸν

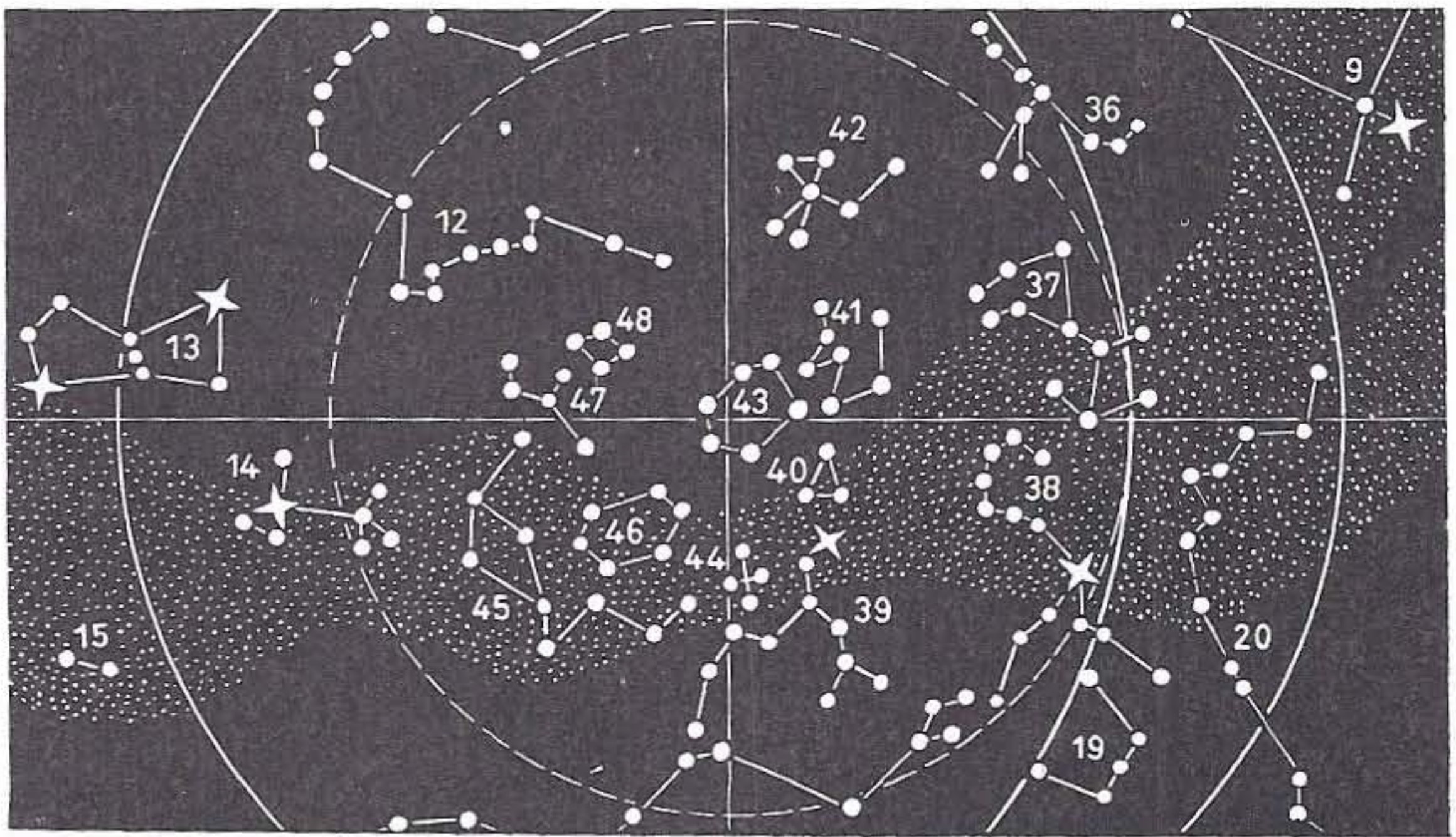
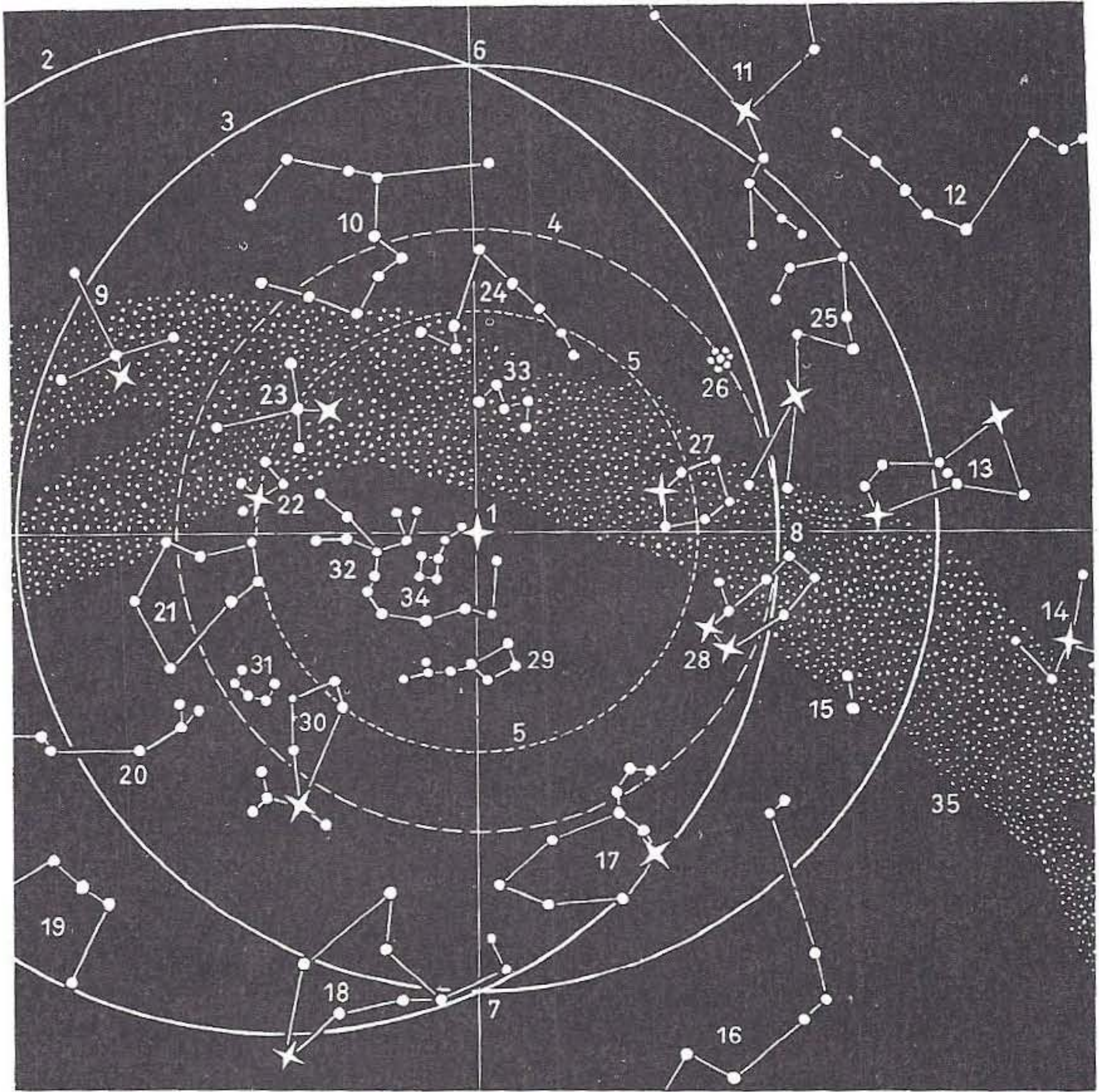
Π Ε Ρ Ι Ε Χ Ο Μ Ε Ν Α

Ἀστρονομία	1	Οἰκιακὸς Λαχανόκηπος	41
Γεωγραφία	2	Φυτὰ Ἐσωτερικῶν Χώρων	42
Σημαῖαι	3	Πολλαπλασιασμὸς Φυτῶν	43
Ἄνθρωπος I	4	Κηπουρικὰ Ἐργαλεῖα	44
Ἄνθρωπος II	5	Λαχανικὰ	45
Ἄνθρωπος III	6	Ἄνθη τοῦ Κήπου	46
Ἄνθρωπος IV	7	Μαλακοὶ Ἀπύρηνιοι Καρποὶ καὶ Καρποὶ	
Ἄνθρωπος V	8	Πυρηνώδεις	47
Συγγενεῖς	9	Πυρηνόκαρπα καὶ Ἀκρόδρυα	48
Πρῶται Βοήθειαι	10	Καρποὶ Νοτίων Κλιμάτων	49
Ἱατρικὴ Περίθαλψις	11	Βιομηχανικὰ Φυτὰ	50
Ἱατρὸς	12	Ζιζάνια	51
Ὀδοντίατρος	13	Γενικὴ Βοτανικὴ	52
Νοσοκομεῖον	14	Φυτοκομία καὶ Λαχανοκομία	53
Πολυκλινικὴ	15	Φυλλοβόλα Δένδρα	54
Βρεφοκομία	16	Κωνοφόρα Δένδρα	55
Παιδικὰ Ἐνδύματα	17	Ἀγρόκτημα	56
Γυναικεῖα Ἐξωτερικὰ Ἐνδύματα	18	Γεωργία	57
Ἐσώρουχα καὶ Ἐνδοοικιακὰ Ἐνδύματα	19	Γεωργικὰ Ἐργαλεῖα	58
Ἀνδρικὰ Ἐξωτερικὰ Ἐνδύματα	20	Γεωργικὰ Μηχανήματα	59
Ἐνδύματα Παλαιωτέρων Ἐποχῶν	21	Γεωργικὰ Προϊόντα	60
Μαλλιά καὶ Γένεια	22	Ἀσπόνδυλα Ζῶα	61
Καπέλα	23	Βλαβερὰ Ἔντομα	62
Ἐξαρτήματα Ἐνδυμάτων	24	Ἀρθρωτὰ	63
Κοσμήματα	25	Πτηνὰ	64
Κατοικία καὶ Τύποι Κατοικιῶν	26	Ἰθαγενῆ Πτηνὰ	65
Στέγη καὶ Λεβητοστάσιον	27	Ἐξωτικὰ Πτηνὰ	66
Κουζίνα I	28	Ὠδικὰ Πτηνὰ	67
Κουζίνα II	29	Ἀρπακτικὰ Πτηνὰ	68
Προθάλαμος	30	Χρυσαλλίδες	69
Καθημερινὸν	31	Ἰχθύες, Ἀμφίβια καὶ Ἐρπετὰ	70
Τραπεζαρία	32	Θηλαστικὰ I	71
Τράπεζα Φαγητοῦ	33	Θηλαστικὰ II	72
Ἐπνοδωμάτιον	34	Θηλαστικὰ III	73
Παιδικὸς Θάλαμος	35	Οἰκόσιτα Ζῶα	74
Παιδικὸς Κήπος	36	Εἶδη Κυνῶν	75
Δωμάτιον Λουτροῦ καὶ Ἀποχωρητήριον	37	Ἴππος I	76
Ἀποθήκη	38	Ἴππος II	77
Αὐλὴ καὶ Πλυσταροῖο	39	Κτηνοτροφία	78
Ἀνθόκηπος	40	Πτηνοτροφία	79

Κρεοπωλείον καὶ Ἀλλαντοπωλείον	80	Ἐκλογαὶ	128
Παντοπωλείον	81	Πόλις I	129
Ἐποδηματοποιεῖον	82	Πόλις II	130
Ἐποδήματα	83	Μέγα Κατάστημα Νεωτερισμῶν	131
Ραφή καὶ Κέντημα	84	Ἄλσος	132
Ράπτρια	85	Παιδικὸς Κήπος	133
Κομμωτήριον Κυριῶν	86	Ξενοδοχεῖον	134
Κουρεῖον	87	Ἐστιατόριον	135
Ἐρολόγια	88	Καφεστιατόριον	136
Ἐοπτικὸς	89	Κατασχήνωσις	137
Ἐοπτικὰ Ὀργανα	90	Παραλία Θαλασσίων Λουτρῶν	138
Ἐργοτάξιον I	91	Ποδόσφαιρον	139
Ἐργοτάξιον II	92	Γυμναστικὴ I	140
Ἐυλουργία	93	Γυμναστικὴ II	141
Στέγαι	94	Ἀθλητισμὸς	142
Κεραμίδωμα	95	Θέατρον	143
Ὀροφαι καὶ Κλίμακες	96	Νυκτερινὸν Κέντρον	144
Ἐπικλοποιεῖον	97	Μουσικὴ Σημειογραφία I	145
Ἐδραυλικαὶ Ἐγκαταστάσεις	98	Μουσικὴ Σημειογραφία II	146
Ἐλεκτρικαὶ Ἐγκαταστάσεις	99	Μουσικὰ Ὀργανα I	147
Τεχνικὸν Γραφεῖον	100	Μουσικὰ Ὀργανα II	148
Στοιχειθεσία	101	Μουσικὰ Ὀργανα III	149
Ποδήλατον	102	Μουσικὰ Ὀργανα IV	150
Αὐτοκίνητον I	103	Μουσικὰ Ὀργανα V	151
Αὐτοκίνητον II	104	Μορφαὶ Ὁρύλου καὶ Μυθολογίας	152
Ἐπιβατικὰ Αὐτοκίνητα	105	Κλασικὴ Μυθολογία	153
Λεωφορεῖα	106	Ἐκκλησία I	154
Φορτηγὰ Αὐτοκίνητα	107	Ἐκκλησία II	155
Πρατήριον Βενζίνης	108	Ἐκκλησία III	156
Συντήρησις Αὐτοκινήτου	109	Ἐκκλησία IV	157
Ἐγκαρσία Τομὴ Ὀδοῦ	110	Μονὴ καὶ Ἱερατικὰ Ἄμφια	158
Αἴθουσα Σιδηροδρομικοῦ Σταθμοῦ	111	Τέχνη I	159
Ἀποβάθρα Σιδηροδρομικοῦ Σταθμοῦ	112	Τέχνη II	160
Τύποι Ἱστορικῶν Πλοίων	113	Τέχνη III	161
Ἱστιοφόρα I	114	Τέχνη IV	162
Ἱστιοφόρα II	115	Τέχνη V	163
Τύποι Πλοίων	116	Χρώματα	164
Ναυπηγικὴ	117	Ἐργαστήριον Ζωγράφου	165
Βενζινόπλοιον	118	Ἐργαστήριον Γλύπτου	166
Πολεμικὰ Πλοῖα	119	Χαρακτικὴ	167
Ταχυδρομεῖον	120	Μαθηματικὰ I	168
Ἐπαγγελματικὸν Γραφεῖον I	121	Μαθηματικὰ II	169
Ἐπαγγελματικὸν Γραφεῖον II	122	Γεωμετρία I	170
Μηχαναὶ Γραφεῖου	123	Γεωμετρία II	171
Τράπεζα	124	Ὀργανα Φυσικῆς I	172
Χρηματιστήριον	125	Ὀργανα Φυσικῆς II	173
Σχολεῖον	126	Χημεία I	174
Πανεπιστήμιον	127	Χημεία II	175

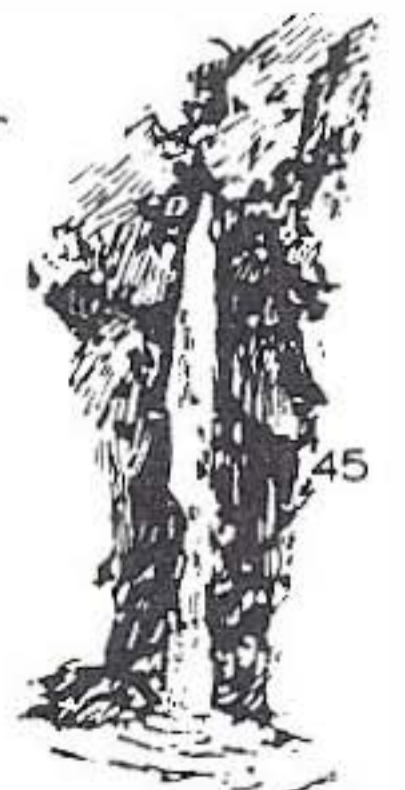
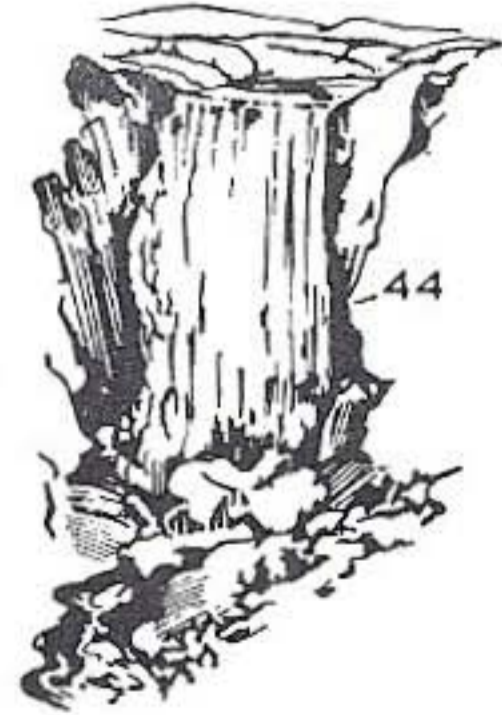
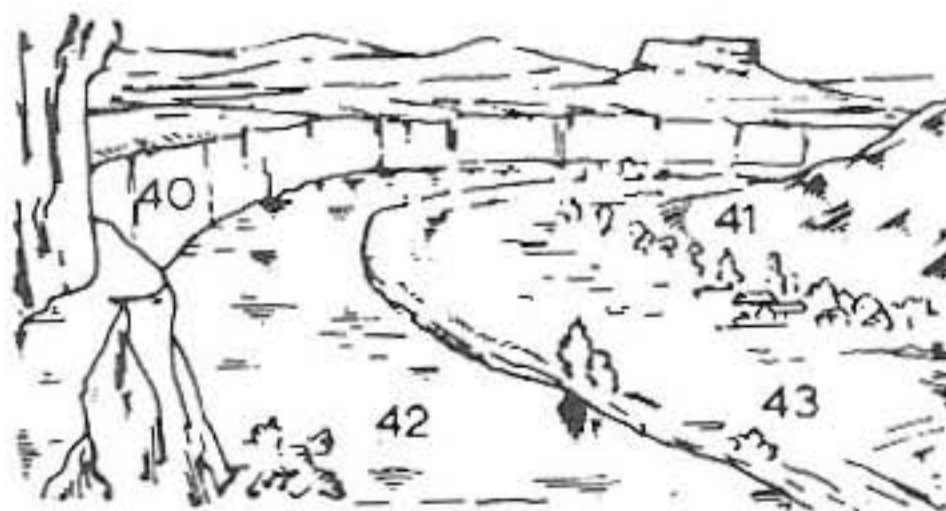
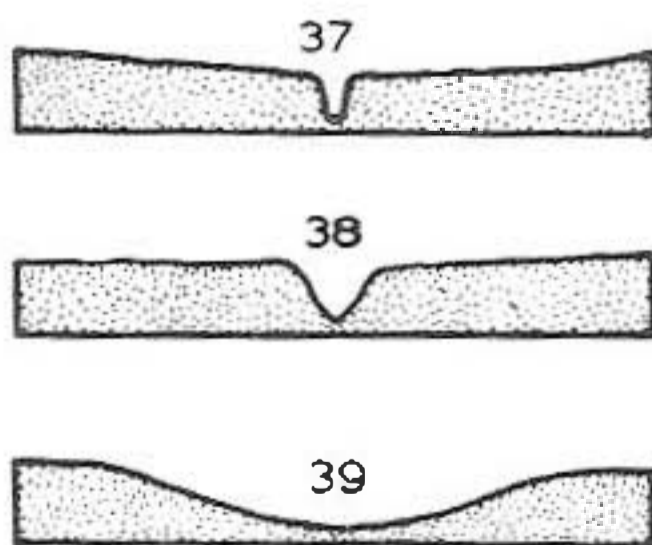
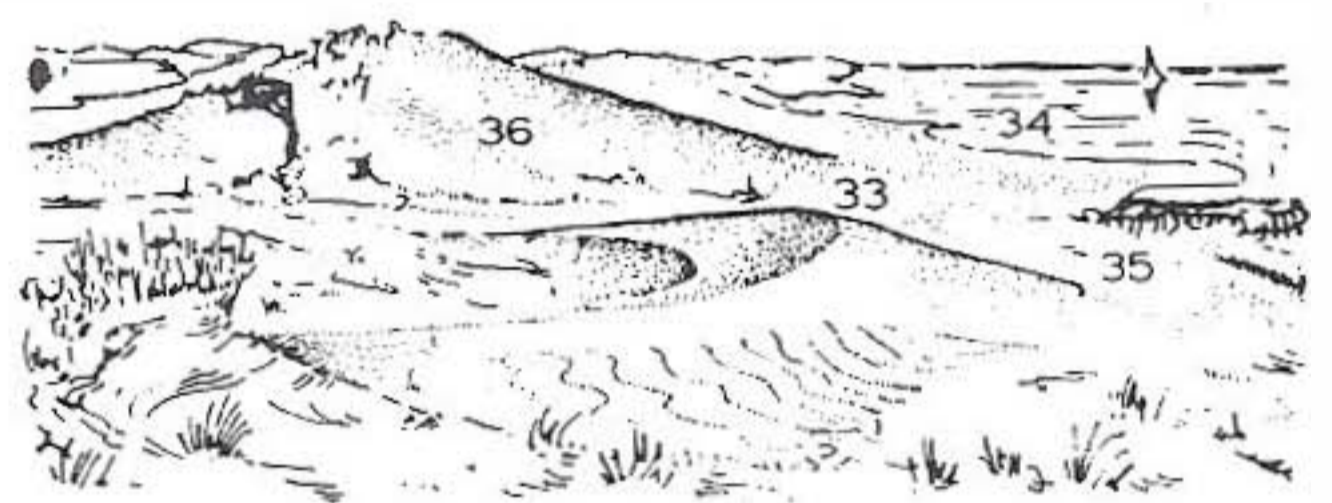
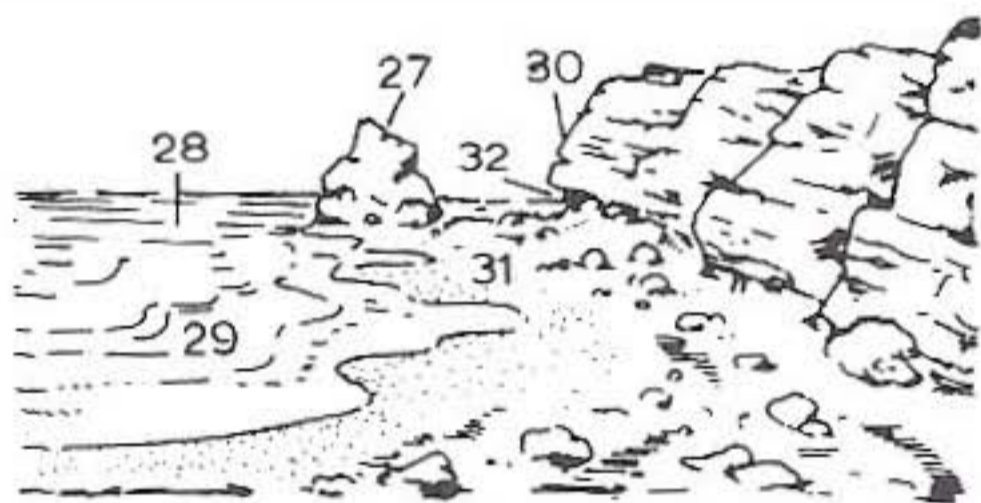
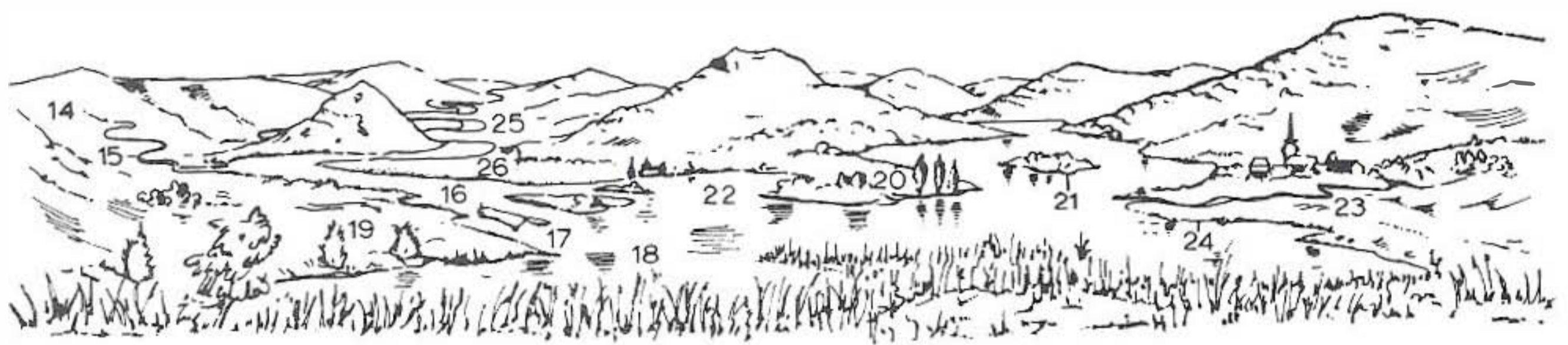
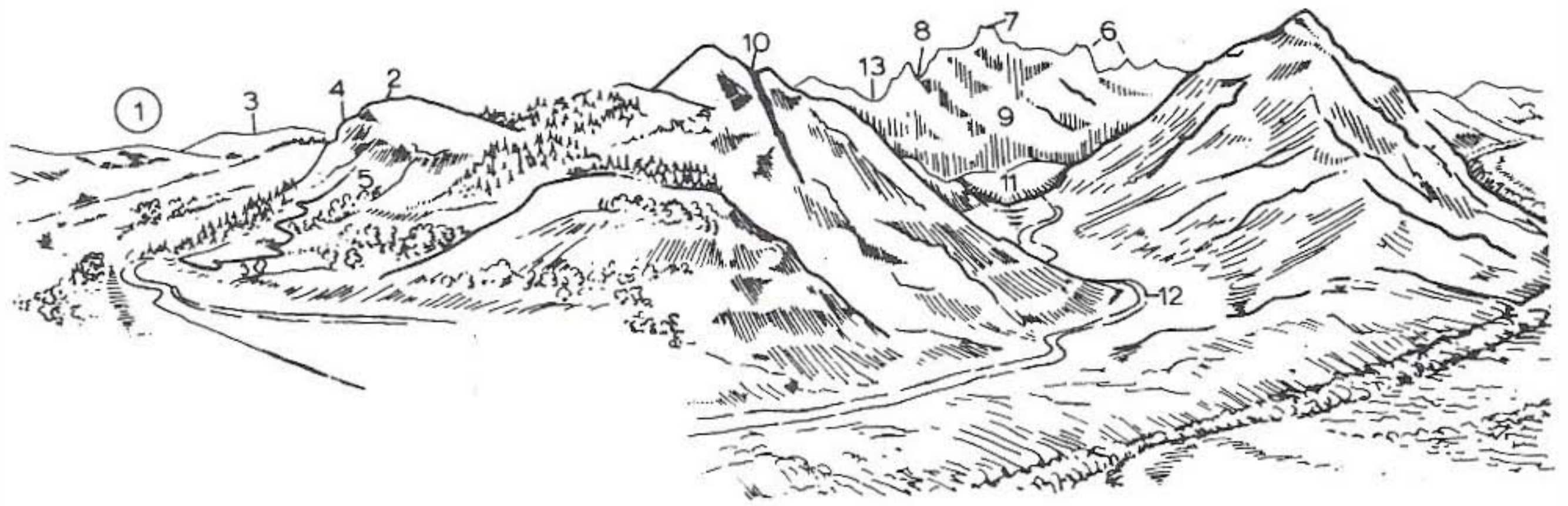


«ἀρχὴ σοφίας, ἢ τῶν ὀνόματων ἐπίστασις»
(Ἐπίκτητος)



- 1-35** οὐράνιος χάρτης ἢ χάρτης τῶν ἀστέρων τοῦ βορείου ἡμισφαιρίου || θόλος τοῦ οὐρανοῦ, οὐράνιος θόλος
- 1-8** διαιρέσεις τοῦ οὐρανοῦ :
- 1** οὐράνιος πόλος μετὸν πολικὸν ἀστέρα
- 2** ἐκλειπτικὴ || φαινομενικὴ ἑτησίαι κίνησις ἢ τροχιὰ τοῦ ἡλίου περὶ τὴν γῆν
- 3** οὐράνιος ἰσημερινὸς
- 4** τροπικὸς τοῦ Καρκίνου
- 5** κύκλος ποῦ ἐμπερικλείει τὰ ἀειφανῆ περιπολικὰ ἄστρα, ἐκεῖνα δηλ. τὰ ἄστρα περὶ τοῦ βορείου πόλου, ποῦ δὲν δύνουν ποτὲ
- 6** καὶ **7** ἰσημερία :
- 6** ἐαρινὴ ἰσημερία
- 7** φθινοπωρινὴ ἰσημερία
- 8** θερινὸν ἡλιοστάσιον.
- 9-48** ἀστερισμοὶ (ὁμάδες ἀπλανῶν ἀστέρων ὠρισμένης κατὰ φαντασίαν μορφῆς) καὶ τὰ ὀνόματα τῶν ἀστέρων :
- 9** Ἄετὸς μετὸν κύριον ἀστέρα τὸν Ἄλταϊρ
- 10** Πήγασος
- 11** τὸ Κῆτος μετὸν μεταβλητὸν ἀστέρα Μίρα
- 12** Ἡριδανὸς (Ποταμὸς)
- 13** ὁ Ὠρίων, Δ Ἄλετροπόδι μετὸν τοὺς ἀστέρας Ρίτζελ, Βετελγκεζ καὶ Βελλατριξ
- 14** Μέγας Κύων μετὸν Σείριον, ἓνα ἀστέρα πρώτου μεγέθους
- 15** Μικρὸς Κύων μετὸν Πρόκυνα, τὸν ἀστέρα πρώτου μεγέθους (ποῦ φέρει τὸ ὄνομα Προκύων)
- 16** ἡ Ἰδρα
- 17** Λέων μετὸν Βασιλίσκον
- 18** ἡ Παρθένος μετὸν Στάχυν
- 19** Ζυγὸς
- 20** ὁ Ὄφις
- 21** Ἡρακλῆς
- 22** ἡ Λύρα μετὸν Βέγαν
- 23** Κύκνος μετὸν Δενέβ
- 24** ἡ Ἀνδρομέδα
- 25** Ταῦρος μετὸν Λαμπαδιαν ἢ τὸν Ἀλδεβαράν
- 26** αἱ Πλειάδες, Δ ἡ Πούλια, Ἐξάστερο, Ἐφτάστερο
- 27** Ἡνίοχος, Δ ἡ Πυροστιὰ μετὸν Αἶγα
- 28** Δίδυμοι μετὸν Κάστορα καὶ τὸν Πολυδεύκην
- 29** Μεγάλῃ Ἄρκτος, ἡ Ἀμαξα, Δ Ἀμάξι τοῦ Δαβίδ μετὸν διπλοῦν ἀστέρα Μιζάρ καὶ Ἄλκωρ
- 30** Βωώτης μετὸν Ἀρκτοῦρον
- 31** Βόρειος Στέφανος
- 32** Δράκων, Δ Δράκοντας
- 33** ἡ Κασσιόπεια
- 34** Μικρὰ Ἄρκτος μετὸν πολικὸν ἀστέρα, Δ Τριώνι μετὸν ἄστρο τῆς τραμουντένας
- 35** Γαλαξίας, Ἰορδάνης Ποταμὸς, Δ Ζουνάρι τῆς Καλογριάς.
- 36-48** χάρτης ἀστέρων τοῦ νοτίου ἡμισφαιρίου :
- 36** ὁ Αἰγόκερως
- 37** Τοξότης
- 38** Σκορπίος, Δ Σκορπιὸς
- 39** Κένταυρος
- 40** Νότιον Τρίγωνον
- 41** ὁ Ταῶς, Δ Παχόνι
- 42** Γερανός
- 43** Ὀκτᾶς.
- 44** Σταυρὸς ἢ Νότιος Σταυρὸς
- 45** ἡ Ἀργὼ
- 46** ἡ Τρόπις, Δ Καρίνα
- 47** Ὀκρίβας, Τρίπους, Δ Καβαλέτο
- 48** Δίκτυον, Δ Δίχτυ
- 49-55** οὐράνια σῶματα μὴ εἰκονιζόμενα :
- 49** ὁ ἀστὴρ, ἄστρον, οὐράνιον σῶμα, Δ ἀστέρας, ἀστέρι. [ὑποκ.] ἀστερίσκος, Δ ἀστεράκι, ἀστράκι. [πληθ.] ἀστέρες, ἄστρα, οὐράνια σῶματα, φανοὶ τοῦ οὐρανοῦ ἢ τοῦ στερεώματος
- 50** [ἀστὴρ μὴ μετακινούμενος] ἀπλανῆς ἀστὴρ, ἡλῖος
- 51** [ἑτερόφωτα οὐράνια σῶματα μετακινούμενα] οἱ πλανῆται : Ἑρμῆς || Ἀφροδίτη ἢ [κατὰ τὴν αὐγὴν] ἄστρον τῆς αὐγῆς, Ἐωσφόρος, Δ Αὐγερινὸς καὶ [μετὰ τὴν δύση τοῦ ἡλίου] αὐλιος ἀστὴρ, Ἑσπερος, Δ ἀποσπερίτης || Γῆ || Ἄρης || Ζεὺς, Δ Δίας, Νυχτοκόπος || Κρόνος || Οὐρανὸς || Ποσειδῶν, Δ Ποσειδῶνας || Πλούτων, Δ Πλούτωνας
- 52** [οὐράνιο σῶμα ποῦ περιστρέφεται γύρω ἀπὸ ἓνα πλανῆτη] δορυφόρος || τεχνητὸς δορυφόρος, Ἐ ὁ σπούτινικ
- 53** [δορυφόρος τῆς γῆς] σελήνη, Δ φεγγάρι || νέα σελήνη, ἡ νουμηνία || ἡ ἡμισέληνος, μῆνη, Δ μισοφέγγαρο || ὀλοφεγγῆς -, πλήθουσα -, πλησιφαῆς - σελήνη, Δ γεμάτο φεγγάρι, ἡ γεμισοφεγγαριὰ
- 54** [οὐράνιο σῶμα μετὸν φωτεινὴν οὐρὰν] κομήτης, ἀστὴρ κομῶν || κόμη -, οὐρὰ -, πυρῆν -, Δ πυρήνας - κομήτου
- 55** διάπτων ἀστὴρ, Δ ἡ ἀστροβολίδα, πεσοῦμενο ἄστρο, πεφτάστρι

2 Γεωγραφία

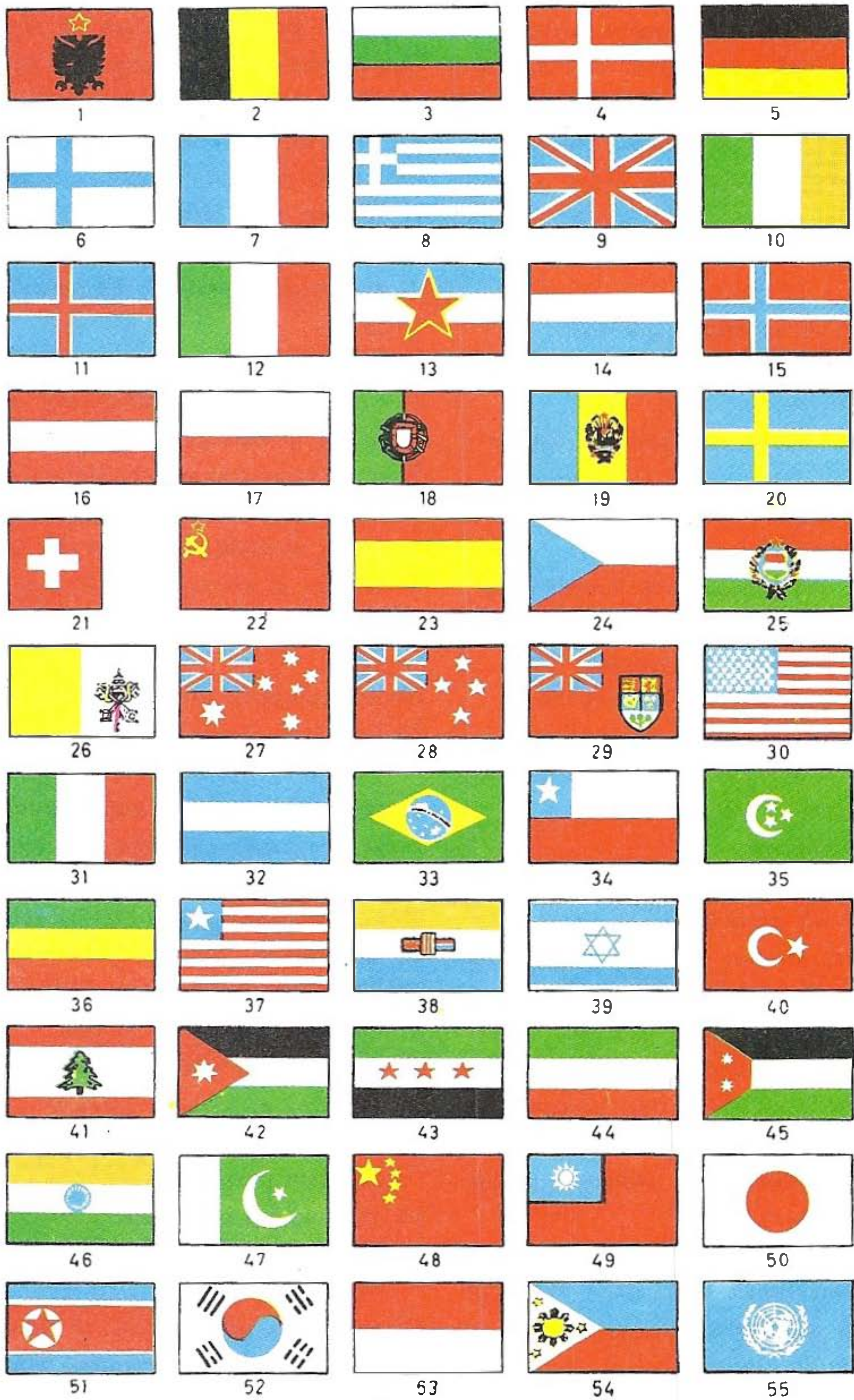


1-45 γεωγραφία

- 1 μεσαία ὄρη, βουνά
 2 ἀπεστρογγυλωμένη κορυφή βουνού, Δ στρογγυλεμένη βουνοκορφή
 3 ράχισ, Δ ράχη τοῦ βουνού. [τὸ ἀνώτατο σημεῖο τῆς ράχεως] Δ καταράχι, κατάραχο
 4 ἡ κλιτύς -, πλευρά -, Δ πλαγιά - τοῦ βουνού, βουνοπλαγιά
 5 πηγὴ εἰς τὰς κλιτύς ἢ πλευρὰς τοῦ λόφου, Δ νερομάνα στὴν πλαγιά τοῦ λόφου ἢ στὴ λοφοπλαγιά
 6-13 ὑψηλά ὄρη, Δ ψηλά βουνά, κεφαλοβούνια :
 6 ἄλυσες ὄρέων, ἢ ὄροσειρά, βουνοσειρά
 7 κορυφή τοῦ ὄρους, ἢ ἀκρώρεια, Δ βουνοκορφή, κορφοβούνι
 8 ὁ αὐχὴν ὄρους, Δ αὐχένιας -, διάσελο -, ἢ σέλα - τοῦ βουνού.
 9 ἀπόκρημνος πλευρὰ τοῦ ὄρους, Δ ἀπόγκρεμη πλαγιά τοῦ βουνού
 10 [βαθὺ ρήγμα τοῦ ἐδάφους στὰ βουνά] ἢ χαράδρα, ἢ φάραγξ, Δ φράγγι
 11 σωρὸς λίθων, ὁ λιθῶν, πετροσωρὸς
 12 ἡ ἀτραπός, Δ μονοπάτι, μουλαρόδρομος
 13 [στενὴ διάβαση μεταξὺ δύο βουνῶν] κλεισώρεια, Δ κλεισούρα, δερβένι ἢ ντερβένι || στενόν, στενοπορία, Δ στενοπόρι
 14-26 ποταμία περιοχὴ :
 14 [τὸ σημεῖο ἀπ' ὅπου ἀρχίζει ὁ ποταμὸς] πηγὴ ἢ πηγαὶ τοῦ ποταμοῦ
 15 [ποταμὸς ποὺ χύνεται σ' ἄλλο μεγαλύτερο ποταμὸ] παραπόταμος
 16 [τὸ σημεῖο ὅπου ὁ ποταμὸς χύνεται στὴ θάλασσα] ἐκβολὴ ἢ ἐκβολαί, στόμιον. [ἐκβολαὶ τοῦ ποταμοῦ με δύο ἢ περισσότερα στόμια] τὸ δέλτα
 17 βραχίων -, διακλάδωσις -, Δ μπράτσο -, παρακλάδι - τοῦ ποταμοῦ
 18 λίμνη
 19 [τὸ παραλίμνιο τμήμα τῆς ξηρᾶς] ὄχθη τῆς λίμνης, Δ ἡ ἀκρολιμνιά
 20 ἡ χερσόνησος
 21 ἡ νῆσος, Δ νησί. [ὑποκ.] νησίδιον, νησίς, Δ νησάκι. [μεγεθ.] ἡ μεγαλόνησος. [διάφ.] ἡ ἐρημόνησος, Δ ἐρημονήσι, ξερονήσι

- 22 κόλπος (θαλάσσης), ὄρμος, Δ κόρφος. [μικρὸς κόλπος] ἀγκάλη, κυλπίσκος, ὄρμισκος
 23 ὁ ρύαξ, ρυάκιον, Δ ρυάκι || ρεῖθρον, ρεῦμα, Δ ρέμα. [ὄρμητικὸ ρεῦμα] χεῖμαρρος. [τὸ ἀυλάκι ὅπου ρέει τὸ νερὸ] ἡ κοίτη, ρεῖθρον. [κοίτη χειμάρρου] ρεῦμα, Δ ρέμα
 24 [συσσωρευμένα χώματα καὶ λάσπες] προσχώσεις, προσχώματα
 25 ὄφιοειδῆς ροῦς τοῦ ρεύματος, μαίανδρος
 26 [τόπος γεμάτος χόρτα] ὁ λειμῶν, Δ λιβάδι
 27 [βράχος ποὺ ἐξέχει ἀπὸ τὴν ἐπιφάνεια τῆς θάλασσας] σκόπελος, Δ ἡ ξέρα. [βράχος κάτω ἀπὸ τὴν ἐπιφάνεια τῆς θάλασσας] ἡ ὑφαλος, Δ ξέρα
 28 ἡ θάλασσα
 29 [τὰ ρηχὰ τῆς θάλασσας ὅπου σπᾶνε τὰ κύματα] ἡ κυματωγὴ
 30 ἀπόκρημνος βράχος, κρημνός, Δ γκρεμὸς
 31 [παραθαλάσσιο τμήμα τῆς ξηρᾶς] αἰγιαλός, ἡ ἀκτὴ, παραλία, Δ ἀκρογιαλί, ἀκροθαλασσιά, γιαλός, ἡ κόστα, περιγιαλί || ἀμμώδης ἀκτὴ, Δ ἀμμουδιά. [γι' ἀναψυχὴ καὶ λουτρά] Ξ ἡ πλάζ
 32 διαβρωσιγενῆς ὑποσκαφὴ τοῦ βράχου
 33 ὄριον τῆς ἄνω στάθμης τῆς πλημμυρίδος || ἡ παλίρροια. [ἀνερχομένη παλίρροια] πλημμυρίς, Δ φουσκονεριά, μαρέα, μπασιά. [κατερχομένη παλίρροια] ἀμπωτις, Δ φυρονεριά
 34 κύματα ποὺ θραύονται ἐπὶ τῆς ἀκτῆς
 35 κυματοθραύστης
 36 ἀμμόλοφος
 37-39 αἱ κοιλάδες διαφόρου πλάτους :
 37 στενὴ - κοιλάς, - Δ κοιλάδα
 38 ἡ κοιλάς -, Δ κοιλάδα - με διατομὴ V
 39 ἀνοικτὴ - κοιλάς, - Δ κοιλάδα
 40 ἀπόκρημνος ὄχθη τοῦ ποταμοῦ, Δ ἀπόγκρεμη ἀκροποταμιά
 41 [ὀμαλὲς πλευρὲς ὑψώματος] τὰ πρανή
 42 ποταμὸς, Δ ποτάμι. [ὑποκ.] ποταμίσκος, Δ ποταμάκι
 43 περιπεφραγμένος λειμῶν, Δ περιφραγμένο λιβάδι, περίφραχτη βοσκαριά, περίκλειστος βοσκότοπος
 44 καταρράκτης, ὑδατόπτωσις, Δ καταρράχτης
 45 μικρὰ ὑδατόπτωσις, Δ μικρὸς καταρράχτης

3 Σημαΐα



1-55 σημαῖαι, Δ σημαῖες, μπαϊράκια, μπαντιέρες

1-26 Εὐρώπη [κάτ.] Εὐρωπαϊός, -αία :

1 Ἀλβανία [κάτ.] Ἀλβανός, -ίς, Δ Ἀρβανίτης, -τισσα

2 Βέλγιον [κάτ.] Βέλγος, -ίς, Δ -ίδα

3 Βουλγαρία [κάτ.] Βούλγαρος, -ίς, Δ -άρα

4 Δανία ἢ Δανιμαρκία [κάτ.] Δανός, -ίς, Δ Δανέζος, -έζα

5 Γερμανία [κάτ.] Γερμανός, -ίς, Δ -ίδα

6 Φιλλανδία [κάτ.] Φιλλανδός, -ή, Δ -έζος, -έζα

7 Γαλλία [κάτ.] Γάλλος, -ίς, Δ Φραντσέζος, -έζα

8 Ἑλλάς, Δ Ἑλλάδα [κάτ.] Ἕλληγ, -ίς, Δ Ἕλληνας, -ίδα. [νεώτερος ἢ σύγχρονος Ἕλληγ] Δ Ρωμιός, -ιά

9 Μεγάλη Βρετανία [κάτ.] Βρετανός, -ή || Ἀγγλία [κάτ.] Ἀγγλος, -ίς, Δ Ἑγγλέζος, -έζα

10 Ἰρλανδία, Δημοκρατία τῆς Ἰρλανδίας [κάτ.] Ἰρλανδός, -ή, Δ -έζα

11 Ἰσλανδία [κάτ.] Ἰσλανδός, -ή

12 Ἰταλία [κάτ.] Ἰταλός, -ίς, Δ -ίδα

13 Γιουγκοσλαβία [κάτ.] Γιουγκοσλάβος, -άβα

14 Ὀλλανδία ἢ Κάτω Χῶραι [κάτ.] Ὀλλανδός, -ή, Δ Ὀλλανδέζος, -έζα

15 Νορβηγία [κάτ.] Νορβηγός, -ίς, Δ -ίδα

16 Αὐστρία [κάτ.] Αὐστριακός, -ή, Δ -ιά

17 Πολωνία [κάτ.] Πολωνός, -ίς, Δ Πολωνέζος, -έζα

18 Πορτογαλία [κάτ.] Πορτογάλος, -ίς, Δ -ίδα

19 Ρουμανία [κάτ.] Ρουμᾶνος, -ίς, Δ -ίδα

20 Σουηδία [κάτ.] Σουηδός, -ή, Δ Σουηδέζος, -έζα

21 Ἑλβετία [κάτ.] Ἑλβετός, -ίς, Δ -ίδα

22 Σοβιετική Ἐνωση, Ρωσία [κάτ.] Ρῶσος, -ίς, Δ -ίδα, Ρώσα

23 Ἰσπανία [κάτ.] Ἰσπανός, -ίς, Δ -ίδα

24 Τσεχοσλοβακία [κάτ.] Τσεχοσλοβάκος, -άκα

25 Οὐγγαρία [κάτ.] Οὐγγρος, -ίς, Δ Οὐγγαρέζος, -έζα

26 Κράτος τοῦ Βατικανοῦ, Παπικὸν κράτος.

27 Αὐστραλία [κάτ.] Αὐστραλός, -ή.

28 Νέα Ζηλανδία [κάτ.] Νεοζηλανδός, -ή.

29-34 Ἀμερικὴ [κάτ.] Ἀμερικανός, -ίς, Δ Ἀμερικάνος, -άνα, -ανίδα

29 καὶ 30 Βόρειος Ἀμερικὴ [κάτ.] Βορειοαμερικανός, -ίς, Δ -ίδα :

29 Καναδᾶς [κάτ.] Καναδός, -ή

30 Ἑνωμένα Πολιτεῖαι τῆς Ἀμερικῆς

31 Μεξικὸν [κάτ.] Μεξικανός, -ή.

32-34 Νότιος Ἀμερικὴ [κάτ.] Νοτιοαμερικανός, -ίς, Δ -ίδα :

32 Ἀργεντινὴ [κάτ.] Ἀργεντινός, -ή καὶ Ἀργεντῖνος, -ίγη

33 Βραζιλία [κάτ.] Βραζιλιανός, -ή

34 Χιλὴ [κάτ.] Χιλιανός, -ή.

35-38 Ἀφρικὴ [κάτ.] Ἀφρικανός, -ή καὶ -ίς, Δ Ἀφρικάνος, -άνα

35 Αἴγυπτος [κάτ.] Αἰγύπτιος, -ία

36 Αἰθιοπία, Ἀβυσσηνία [κάτ.] Αἰθίοψ, -οπίς, Δ Αἰθίοπας, -όπισσα καὶ Ἀβυσσηνός, -ή

37 Λιβερία [κάτ.] Λιβεριανός, -ή

38 Νοτιοαφρικανικὴ Δημοκρατία [κάτ.] Νοτιοαφρικανός, -ή.

39-54 Ἀσία [κάτ.] Ἀσιανός, -ή καὶ Ἀσιάτης, -ᾶτις, Δ -άτισσα

39-45 Ἑγγὺς Ἀνατολὴ [κάτ.] Ἀνατολίτης, -ῖτις, Δ -ίτισσα :

39 τὸ Ἰσραὴλ [κάτ.] Ἰσραηλινός, -ή

40 Τουρκία [κάτ.] Τοῦρκος, Τούρκισσα, Τούρκα, Τουρκάλα

41 Λίβανος [κάτ.] Λιβάνιος, -ία, Δ Λιβανέζος, -έζα

42 Ἰορδανία [κάτ.] Ἰορδανός, -ή

43 Συρία [κάτ.] Σύριος καὶ Σύρος, -ία, Δ Σύρια

44 τὸ Ἰράν, Περσία [κάτ.] Ἰρανός, -ή καὶ Ἰράνιος, -ία, Πέρσης, -σίς, Δ -ίδα

45 τὸ Ἰράκ [κάτ.] Ἰρακινός, -ή

46 Ἰνδία [κάτ.] Ἰνδός, -ή

47 τὸ Πακιστάν [κάτ.] Πακιστανός, -ή

48 ἡ Κίνα, Λαϊκὴ Δημοκρατία τῆς Κίνας [κάτ.] Κινέζος, -έζα

49 Ἐθνικιστικὴ Κίνα, Φορμόζα [κάτ.] Φορμόζᾶνος, -άνα

50 Ἰαπωνία [κάτ.] Ἰάπων, -ίς, Δ Ἰάπωνας, -ίδα καὶ Γιαπωνέζος, -έζα

51 Βόρειος Κορέα [κάτ.] Βορειοκορεάτης, -ᾶτις, -άτισσα

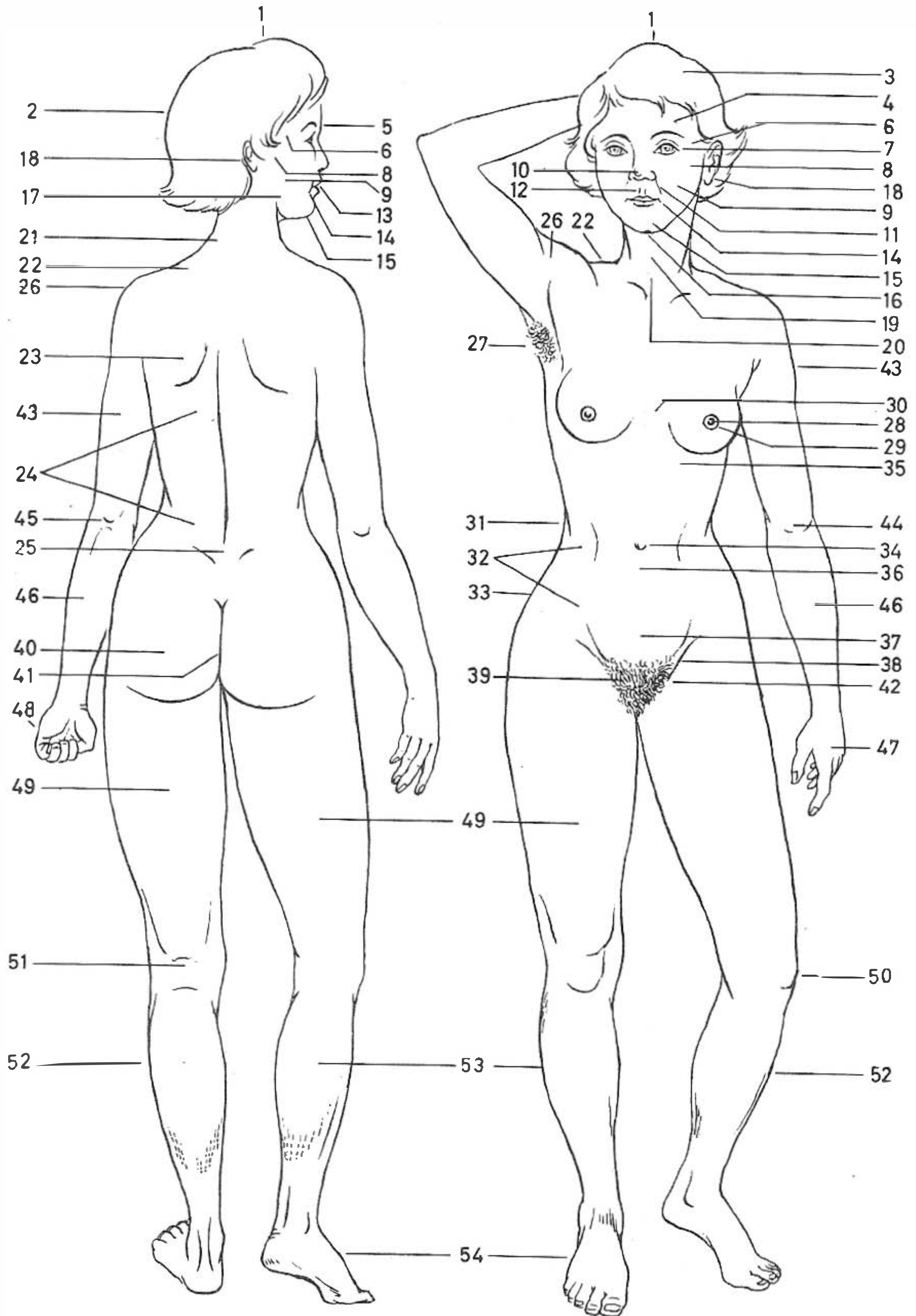
52 Νότιος Κορέα [κάτ.] Νοτιοκορεάτης, -ᾶτις, -άτισσα

53 Ἰνδονησία [κάτ.] Ἰνδονήσιος, -ία

54 Φιλιππῖναι [κάτ.] Φιλιππῖνος, -ίνα.

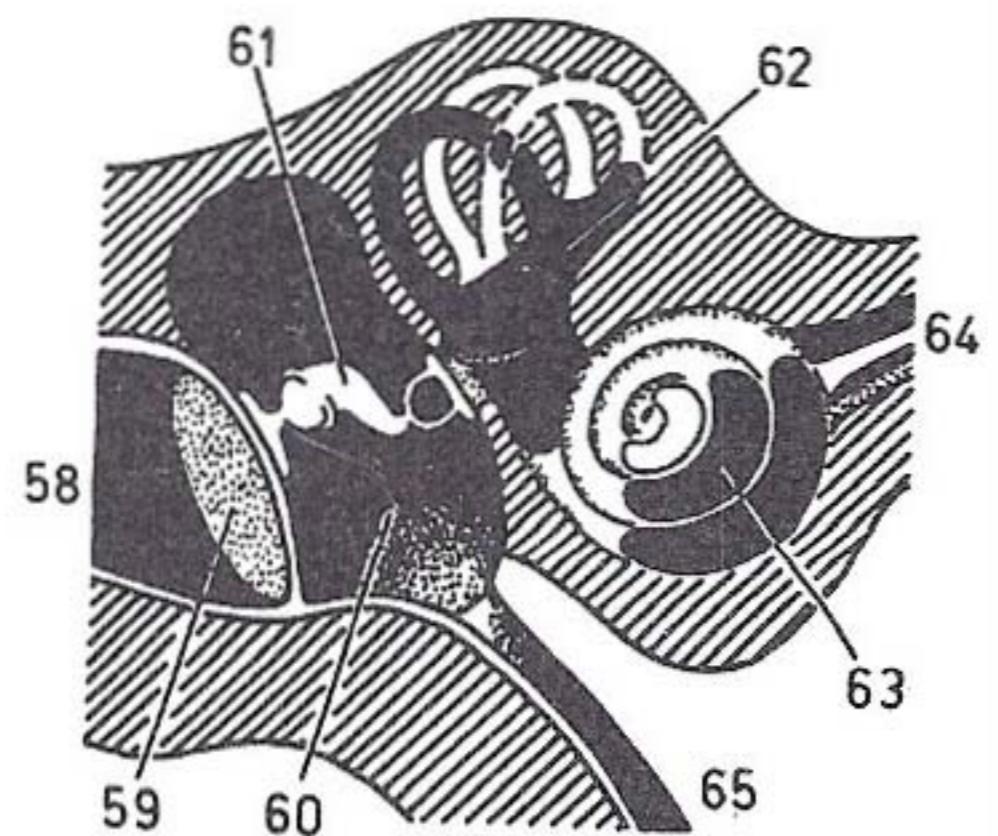
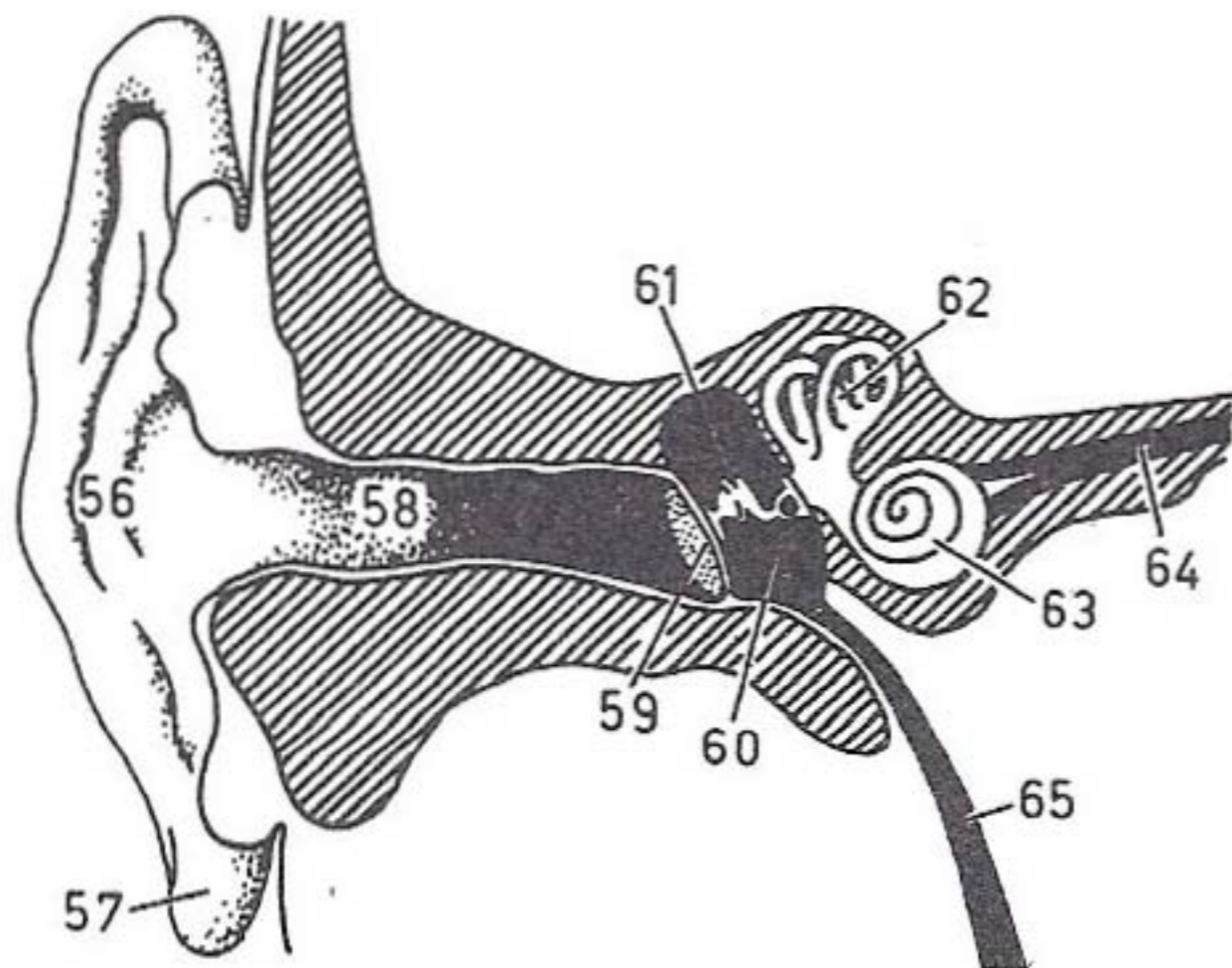
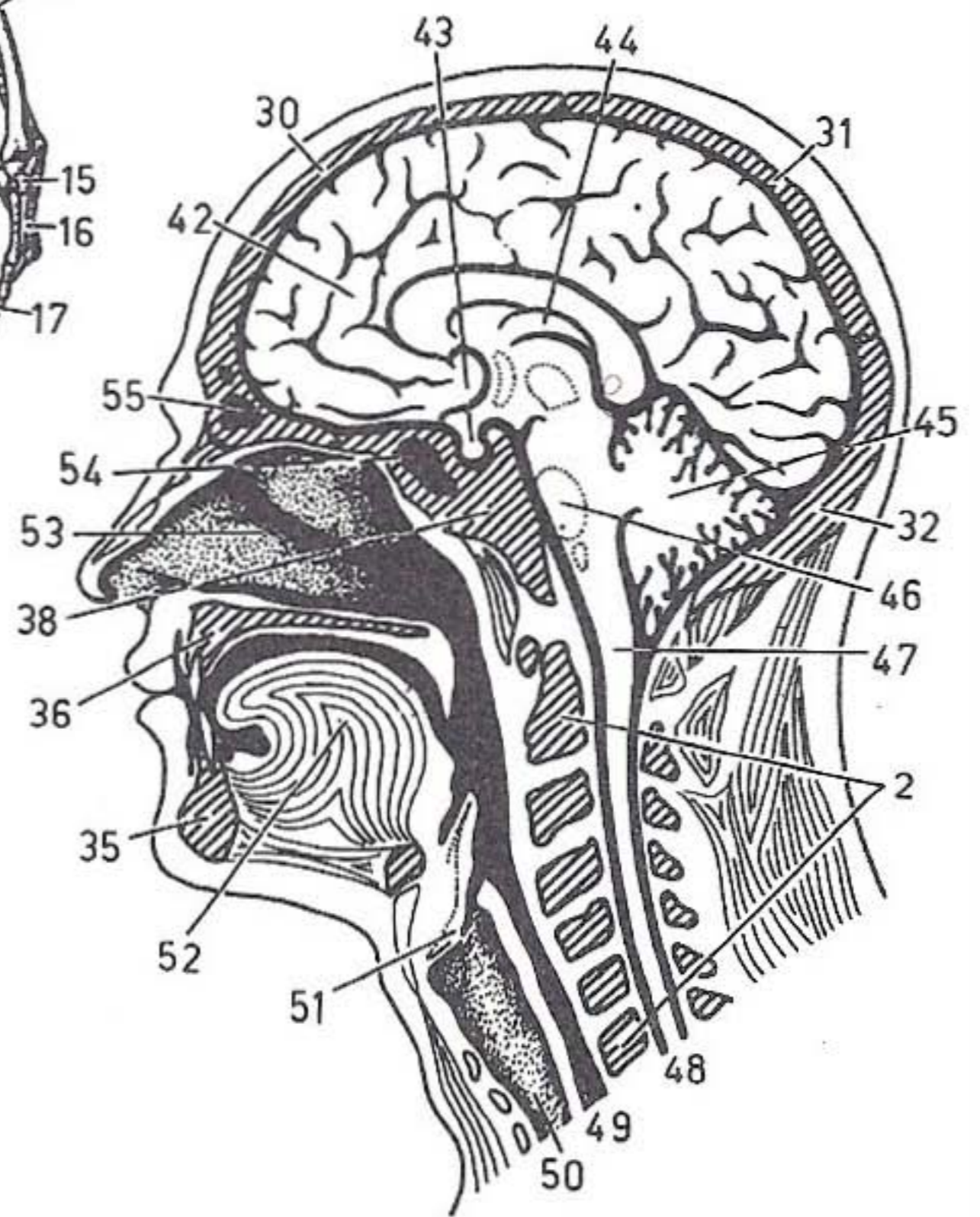
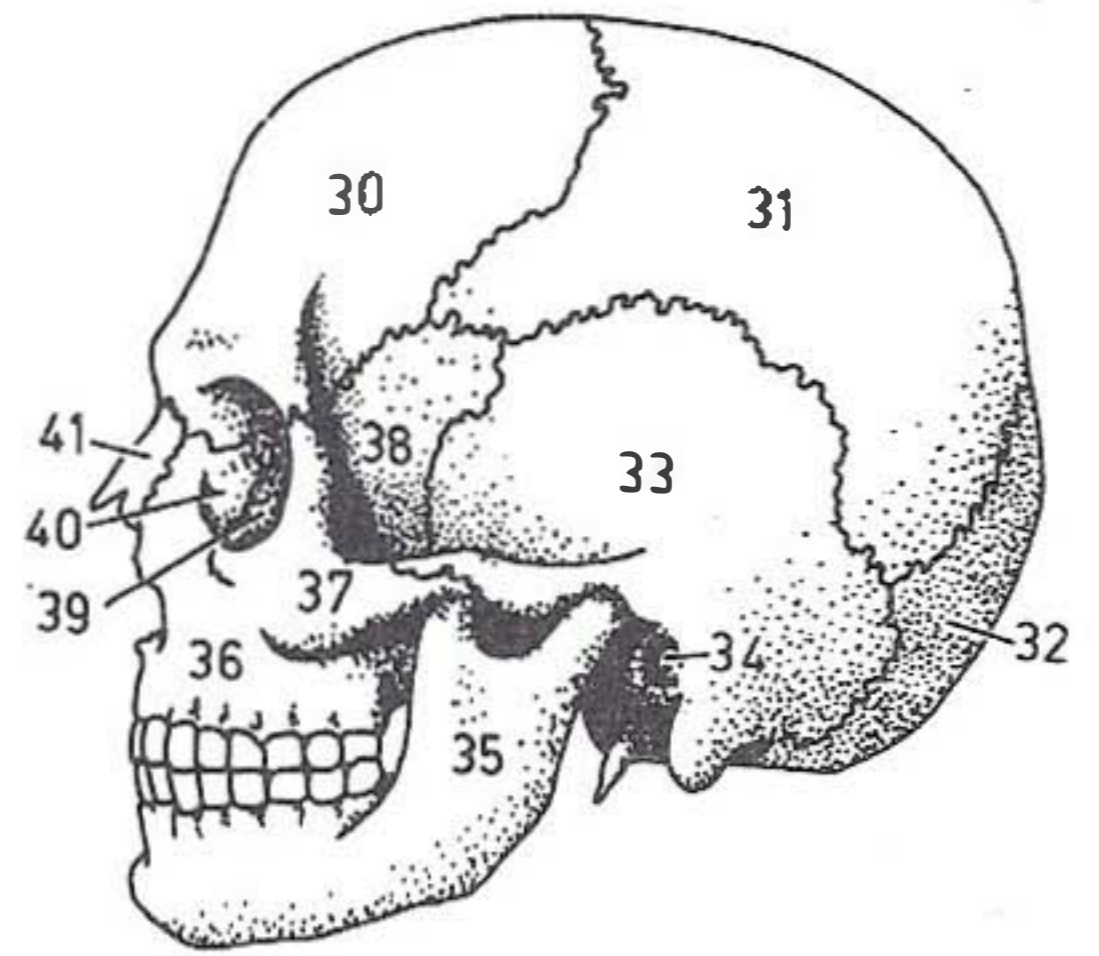
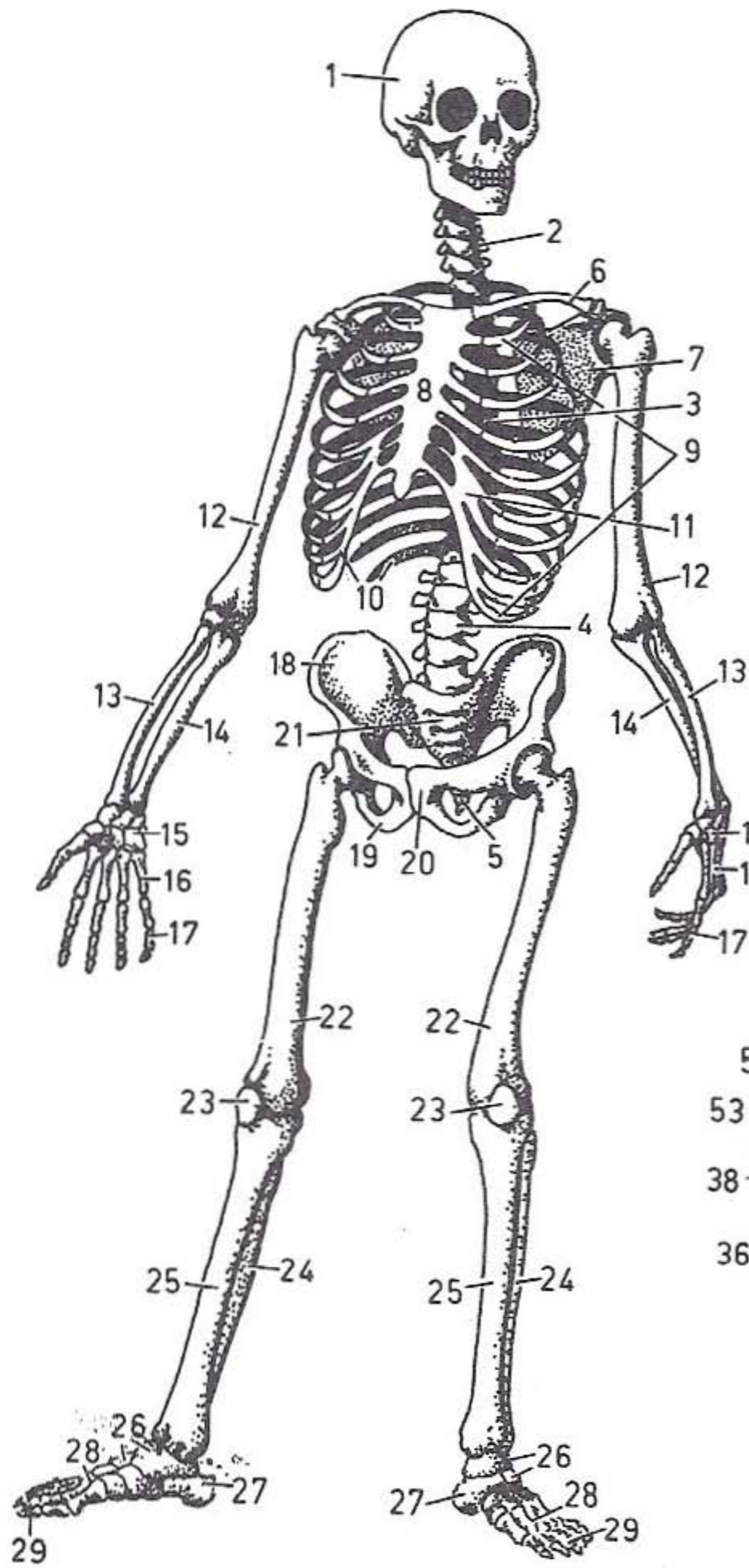
55 Ἑνωμένα Ἐθνη

4 "Ανθρωπος I



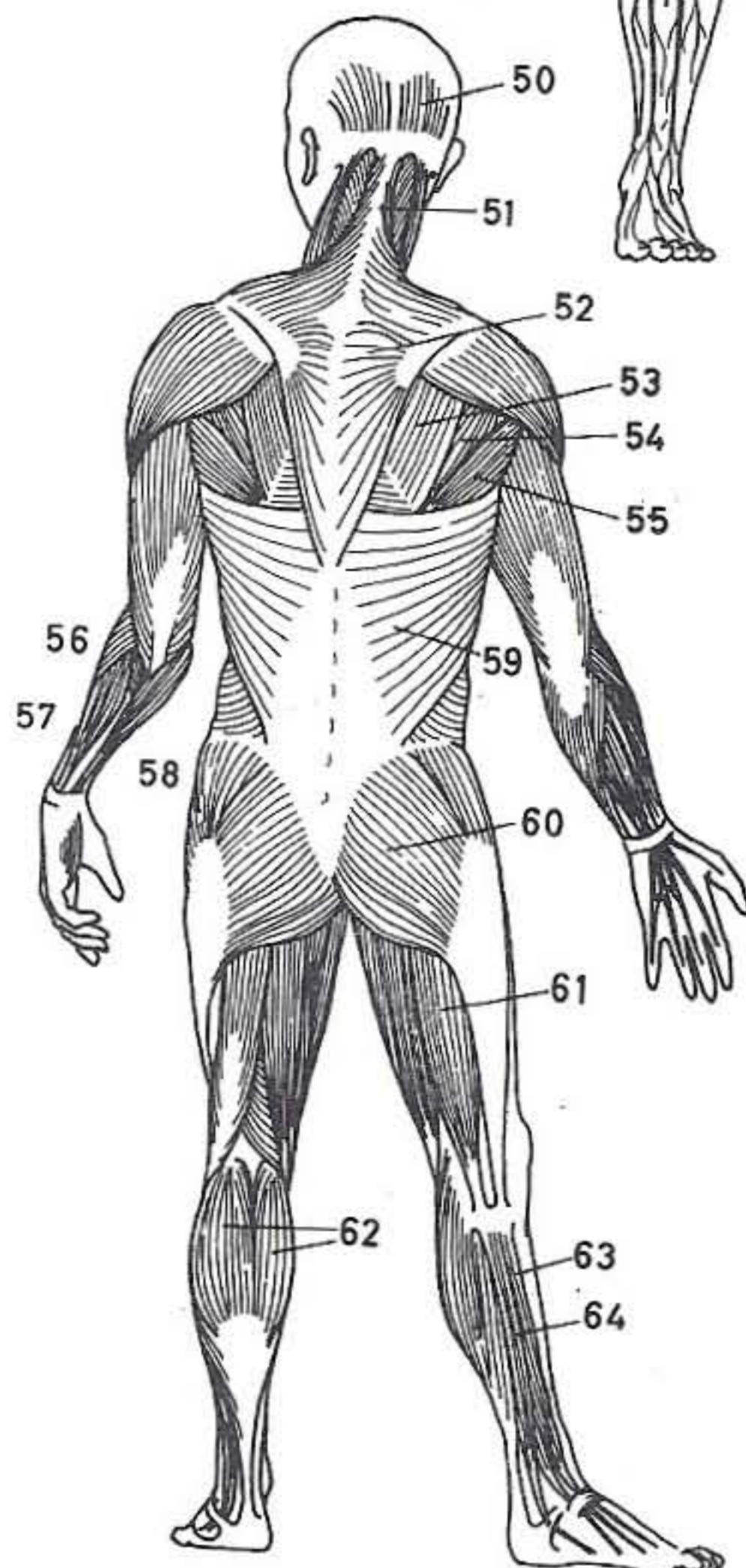
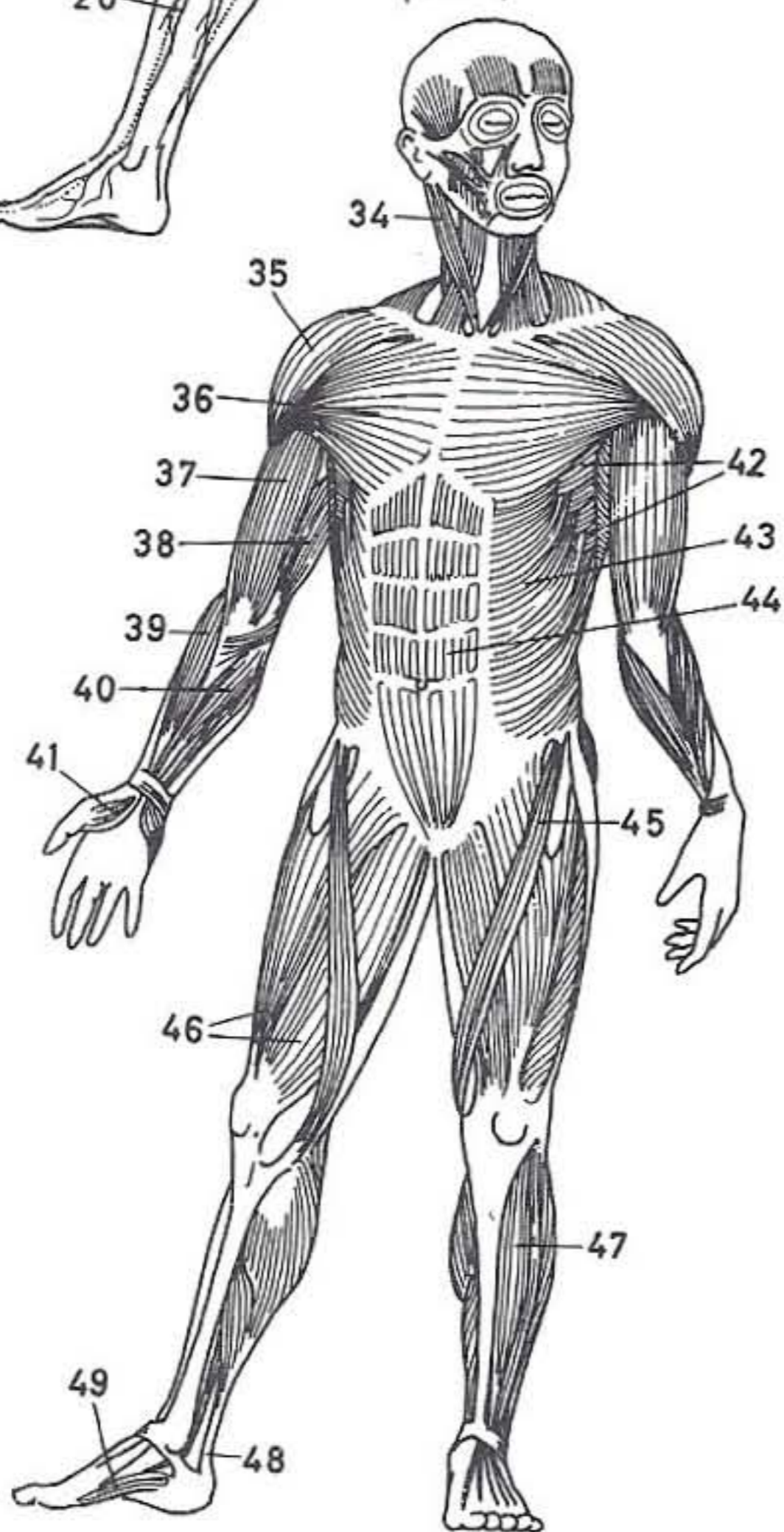
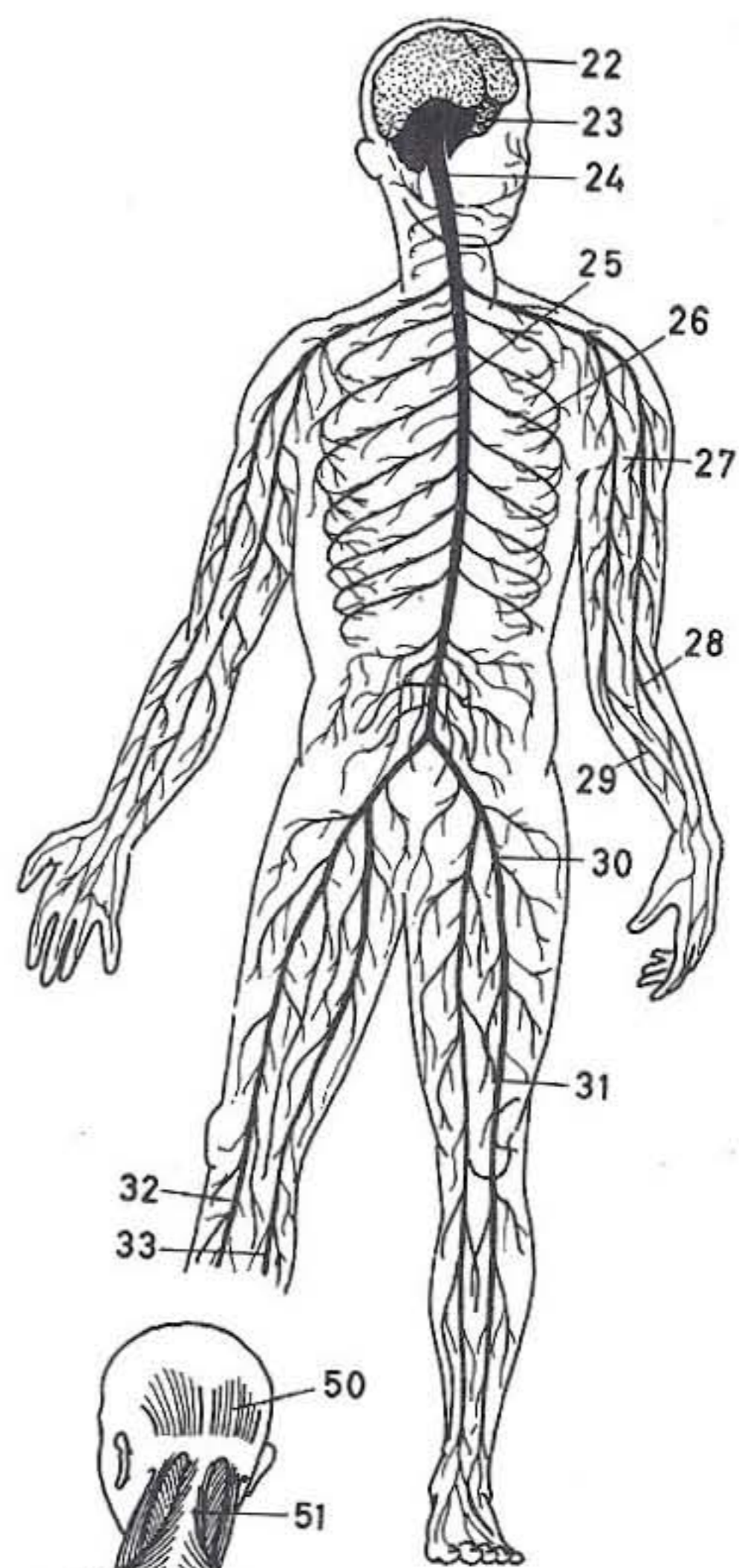
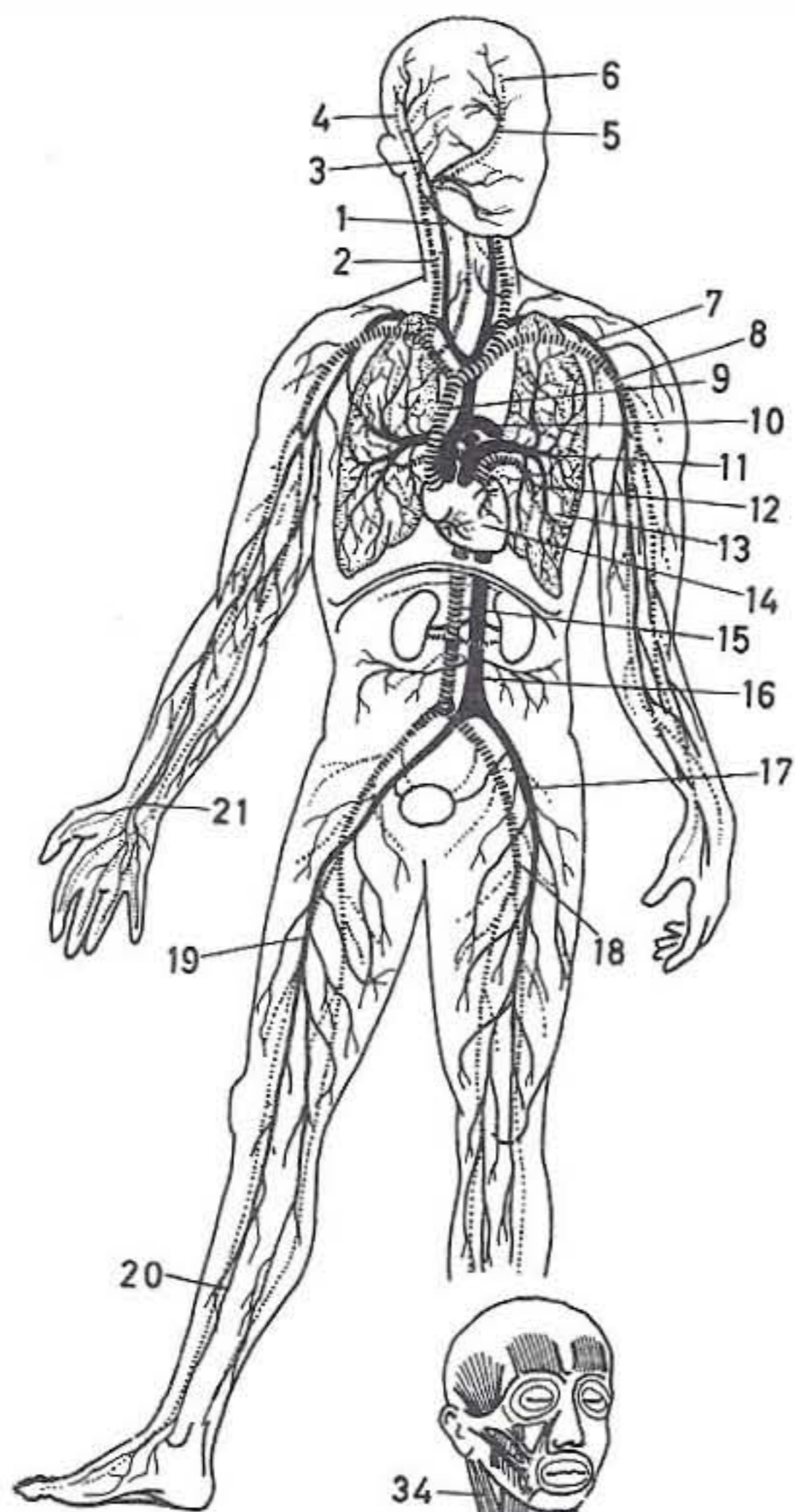
- 1-54 ἀνθρώπινον σῶμα || γραμμαὶ τοῦ σώματος, Δ ἢ σιλουέτα || σωματικὴ διάπλασις, φυή, Δ σκαρὶ
- 1-18 κεφαλὴ, Δ κεφάλι. [σκωπτ.] Δ ξερό :
- 1 κορυφή - τῆς κεφαλῆς, - Δ τοῦ κεφαλιοῦ
- 2 [τὸ πίσω μέρος τοῦ κεφαλιοῦ] ἀντικέφαλον, ἰνίον, Δ κούτικας, ἀντικούτικας, σνίχι
- 3 κόμη, Δ τὰ μαλλιά
- 4-17 πρόσωπον, Δ μοῦτρο, ἢ φάτσα. [σκωπτ.] Δ ἢ μόστρα, μούρη, μουσούδι, μούτσουνο || κατὰ μέτωπον ἔψις τοῦ προσώπου, Ξ τὸ φᾶς || πλαγία ἔψις τοῦ προσώπου, κατατομή, Ξ τὸ προφίλ :
- 4 μέτωπον, Δ κούτελο, ἢ κούτρα
- 5 μετωπιαῖον ἢ μετωπικὸν ὄγκωμα, ὄφρυϊκὸν τόξον. [τὸ μεταξύ τῶν δύο φρυδιῶν διάστημα] μεσόφρυον, Δ μεσόφρυδο
- 6 κρόταφος, Δ κροτάφι, μηλίγγι
- 7 ὀφθαλμός, Δ μάτι
- 8 [ἐξόγκωμα τοῦ μάγουλου] παρειακὸν ἐξόγκωμα, μῆλον τῆς παρεϊᾶς ἢ τοῦ προσώπου
- 9 ἢ παρεϊά, Δ μάγουλο
- 10 ἢ ρίς, Δ μύτη
- 11 ὁ ρώθων, Δ ρουθούνη
- 12 ὑπορρινικὴ αὐλαξ, φίλτρον
- 13 στόμα. [ὑποκ.] στόμιον, Δ στοματάκι. [μεγάλο καὶ ἄσχημο στόμα] Δ ἢ μπούκα
- 14 ἔνωσις ἢ συμβολὴ τῶν χειλέων
- 15 ὁ πώγων, πωγώνιον, Δ πιγούνι
- 16 βοθρίον τοῦ πώγωνος, Δ λακκάκι τοῦ πιγουνιοῦ
- 17 ἢ σιαγών, Δ σιαγόνα, σαγόνι
- 18 τὸ οὖς, Δ αὐτί, ἀφτί. [ὑποκ.] ὠτίον, Δ αὐτάκι.
- 19-21 λαιμός, τράχηλος :
- 19 [τὸ μπροστινὸ μέρος τοῦ λαιμοῦ] Δ τὰ λαιμὰ
- 20 τὸ κοίλωμα -, Δ λακκάκι - τοῦ λαιμοῦ
- 21 [τὸ πίσω μέρος τοῦ λαιμοῦ] ὁ αὐχὴν, Δ αὐχένιας, σβέρκος.
- 22-41 [τὸ κύριο μέρος τοῦ σώματος] κορμός, Δ κορμί, μποῦστος
- 22-25 [τὸ πίσω μέρος τοῦ κορμοῦ] τὰ νῶτα, ἐπίσθια, ράχια, Δ πλάτη, ράχη :
- 22 ὤμος
- 23 ὠμοπλάτη
- 24 ὀσφυϊκὴ μοῖρα ἢ χώρα, Δ τὰ νεφρὰ
- 25 στένωμα - τῆς ράχιας, - Δ τῆς πλάτης
- 26 μασχάλη, Δ μασχάλη
- 27 αἱ τρίχες τῆς - μασχάλης, - Δ μασχάλης.
- 28-30 ὁ θώραξ, τὸ στῆθος, στέρνον, Δ θώρακας, στήθι
- 28 καὶ 29 μαστός, Δ βυζί, μαστάρι :
- 28 θηλή τοῦ μαστοῦ, Δ ρώγα τοῦ βυζιοῦ, ρωγοβύζι
- 29 [ὁ ἐγχρωμος κύκλος γύρω στὴ ρώγα τοῦ βυζιοῦ] ἢ ἄλλως τοῦ μαστοῦ, θηλαία ἄλλως, Δ στεφάνι τοῦ ρωγοβυζιοῦ
- 30 κόλπος, Δ κόρφος
- 31 ἢ ὀσφύς, Δ μέση
- 32 [τὰ πλαϊνὰ μαλακὰ μέρη τῆς κοιλιᾶς] ὁ κενεών, λαγών, Δ ἢ λαπάρα, τὰ λαγαρά, μαλακά, μπόσια
- 33 [τὸ σημεῖο τῆς ἀρθρώσεως τοῦ μηριαίου ὀστοῦ] ἰσχίον, Δ γοφός
- 34 [μικρὸ κοίλωμα στὸ μέσο τῆς κοιλιᾶς] ὀμφαλός, Δ ἀφαλός.
- 35-37 κοιλιακὴ - μοῖρα, - χώρα :
- 35 ἐπιγάστριον, Δ στομάχι
- 36 ἢ γαστήρ, κοιλία, Δ κοιλιά
- 37 ὑπογάστριον, ὑποκοίλιον, Δ προκοίλι
- 38 [περιοχὴ μεταξύ μηρῶν καὶ ὑπογαστρίου] βουβωνικὴ μοῖρα, ὁ βουβών, Δ ἢ βουβώνα
- 39 [τὸ τριχωτὸ τμήμα τοῦ ὑπογαστρίου] ἐφήβαιον, ἦβη, Δ χτένη. [ἐξωτερικὸ γεννητικὸ ὄργανο] αἰδοῖον, ἀπόκρυφα -, ἀπόρρητα - μέρη
- 40 γλουτός, Δ κῶλος, πισινός, ποπός. [πληθ.] γλουτοί, ὀπίσθια, περιφέρειαι, Δ καπούλια, κωλομέρια, πισινά, πῖσωμέρια || ὁ ἀφεδρών, ἢ ἔδρα, πυγὴ. [κατώτατο ἄκρο τοῦ ὀρθοῦ ἐντέρου] πρωκτός, δακτύλιος, ὁ σφιγκτήρ, Δ σφιγκτήρας
- 41 ἐδρικὴ αὐλαξ, Δ αὐλάκι τῆς ἔδρας
- 42 πτυχὴ - τοῦ βουβῶνος, - Δ τῆς βουβώνας, βουβωνικὴ πτυχὴ.
- 43-54 τὰ ἄκρα, ἄνω καὶ κάτω ἄκρα, μέλη τοῦ σώματος. [σκωπτ.] Δ ξεράδια
- 43-48 ἄνω ἀριστερὸν ἄκρον :
- 43 ὁ βραχίων, Δ βραχίονας, μπράτσο
- 44 ἐσωτερικὴ καμπὴ - τοῦ ἀγκῶνος, - Δ τοῦ ἀγκῶνα
- 45 ὁ ἀγκών, Δ ἀγκῶνας || ἀρθρωσις -, κλείδωσις - τοῦ βραχίονος, Δ κατακλείδι τοῦ μπράτσου
- 46 ἀντιβράχιον, ὁ ἀντιβραχίων, ὁ πῆχυς
- 47 ἢ χεῖρ, ἄκρα χεῖρ, Δ χέρι
- 48 γρόνθος, πυγμὴ, Δ ἢ γροθιά.
- 49-54 τὰ κάτω ἄκρα, σκέλη, Δ μπατζάκια. [σκωπτ.] Δ ἀρίδες, ξεράδια. [τὰ μακριὰ καὶ ἀδύνατα σκέλη] Δ καλαμοπόδαρα, κανιά :
- 49 μηρίον, μηρός, Δ μηρί, μερί, μπούτι
- 50 τὸ γόνυ, Δ γόνατο
- 51 [τὸ κοίλωμα στὴν πίσω πλευρὰ τοῦ γόνατος] ἢ ἰγνύα, ἰγνύς, ἰγκυακὸς βόθρος, Δ ἢ ἀντζα
- 52 [τὸ μπροστινὸ μέρος τῆς κνήμης] ἀντικνήμιον, Δ καλάμι
- 53 [τὸ σαρκερὸ ὄγκωμα στὸ πίσω μέρος τῆς κνήμης] γαστροκνημία ἢ γαστροκνήμιον, Δ ἢ γάμπα
- 54 ὁ ποῦς, ἄκρος ποῦς, Δ πόδι

5 "Ανθρωπος II



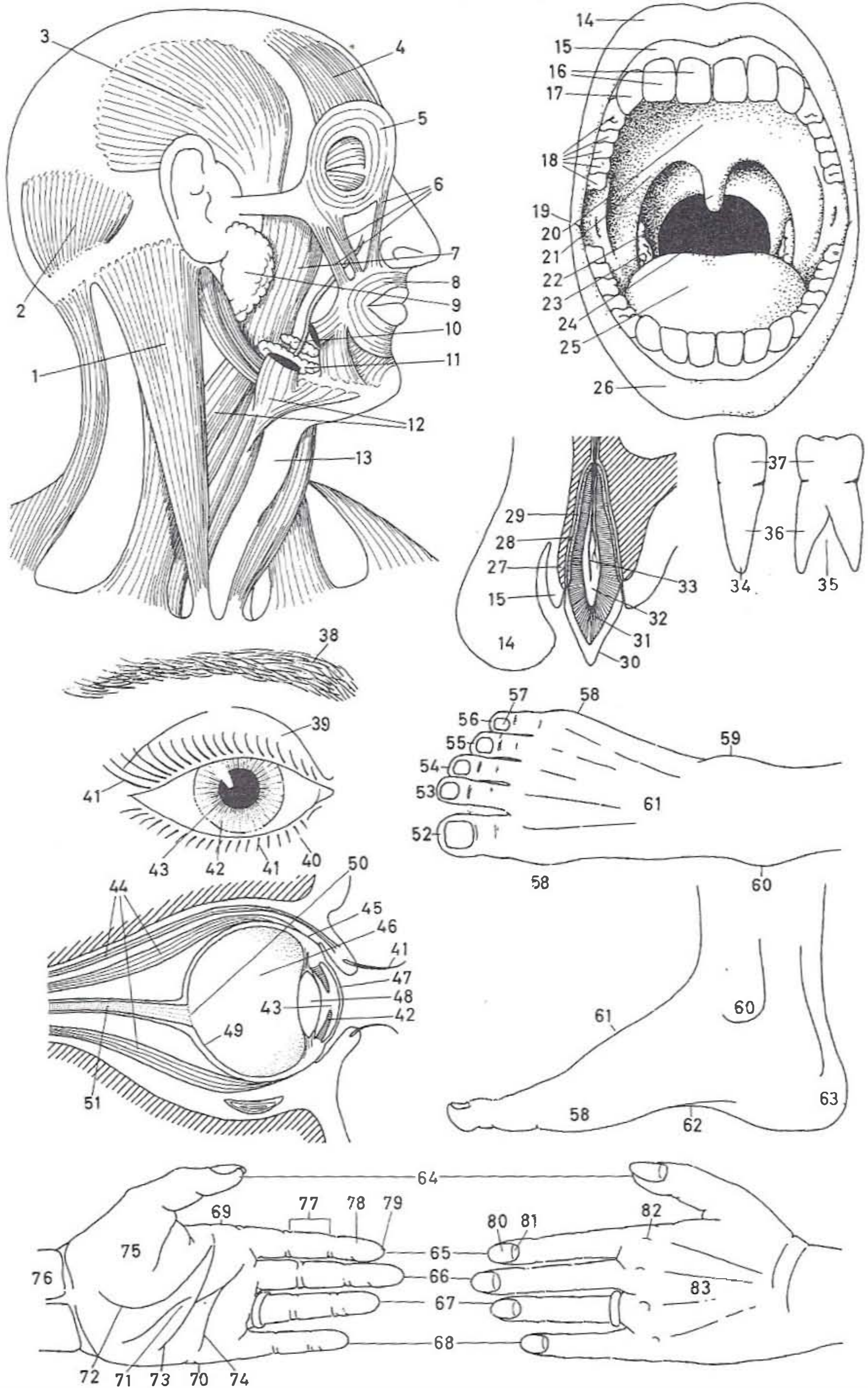
- 1-29 ὀστέα -, Δ κόκαλα - τοῦ ἀνθρωπίνου σώματος || σκελετός τοῦ ἀνθρώπου :
- 1 κρανίον, Δ καύκαλο.
- 2-5 σπονδυλική στήλη, Δ ἡ ραχοκοκαλιά :
- 2 ἀυχενικός σπόνδυλος
- 3 θωρακικός ἢ ραχιαῖος σπόνδυλος
- 4 ὀσφυϊκός σπόνδυλος
- 5 ὁ κόκκυξ, Δ κωλονούρι, ἡ οὐρά.
- 6 καί 7 ὠμιαία ἢ ὠμική - ζώνη, - περιοχή :
- 6 ἡ κλείς, Δ κλειδί, κλειδοκόκαλο
- 7 ἡ ὠμοπλάτη, Δ σπάλα.
- 8-11 ὁ θώραξ, Δ ὁ θώρακας :
- 8 στέρνον, Δ στηθοκόκαλο
- 9 γνήσiai πλευραί, Δ γνήσια παγίδια
- 10 νόθοι πλευραί, Δ νόθα παγίδια
- 11 πλευρικός χόνδρος.
- 12-14 βραχιόνια ὀστέα || ὁ βραχίων, Δ βραχίονας, μπράτσο :
- 12 βραχιόνιο (ν) - ὀστοῦν, - Δ ὀστό, - κόκαλο
- 13 κερκίς, Δ κερκίδα
- 14 ὠλένη.
- 15-17 ἡ χεῖρ, ἄκρα χεῖρ :
- 15 ὀστέα τοῦ καρποῦ
- 16 ὀστέα τοῦ μετακαρπίου
- 17 ὀστέα τῶν δακτύλων, αἱ φάλαγγες.
- 18-21 λεκάνη, ἡ πύελος :
- 18 λαγόνιο (ν) - ὀστοῦν, - Δ ὀστό, - κόκαλο
- 19 ἰσχιακός (ν) - ὀστοῦν, - Δ ὀστό, - κόκαλο
- 20 ἡβικός (ν) - ὀστοῦν, - Δ ὀστό, - κόκαλο
- 21 ἱερὸν (ν) - ὀστοῦν, - Δ ὀστό, - κόκαλο.
- 22-25 ὀστέα τῶν κάτω ἄκρων :
- 22 μηριαῖο (ν) - ὀστοῦν, - Δ ὀστό, - κόκαλο
- 23 ἐπιγονατίς, Δ ἐπιγονατίδα
- 24 περόνη
- 25 κνημιαῖον ὀστοῦν, ἀντικνήμιον, κνήμη, Δ κάλαμι (τοῦ ποδιοῦ).
- 26-29 ὀστέα τοῦ ἄκρου ποδός :
- 26 ταρσικά ὀστέα
- 27 ὀστοῦν τῆς πτέρνας, ἡ πτέρνα, Δ φτέρνα
- 28 μετατάρσια ὀστέα. [τὸ μέρος μεταξύ τοῦ ταρσοῦ καί τῶν φαλάγγων τοῦ ποδιοῦ] μετατάρσιον
- 29 αἱ φάλαγγες - τοῦ ποδός, - Δ τοῦ ποδιοῦ.
- 30-41 κρανίον, κρανιακή κάψα, Δ καύκαλο :
- 30 μετωπιαῖο (ν) - ὀστοῦν, - Δ ὀστό, - κόκαλο
- 31 ἀριστερόν βρεγματικόν ὀστοῦν
- 32 ἰνιακός (ν) - ὀστοῦν, - Δ ὀστό, - κόκαλο
- 33 κροταφικός (ν) - ὀστοῦν, - Δ ὀστό, - κόκαλο
- 34 ἀκουστικός πόρος
- 35 ἡ κάτω - γνάθος, - σιαγών, - Δ σιαγόνα, κάτω σαγόνι, κατωσάγονο, κατακλείδι, ἡ μασέλα
- 36 ἡ ἄνω - γνάθος, - σιαγών, - Δ σιαγόνα, πάνω σαγόνι, πανωσάγονο. [ἡ σιαγόνα μέ τὰ δόντια τῆς] Δ ἡ σαγονιά
- 37 ζυγωματικὸν (ν) - ὀστοῦν, - Δ ὀστό, - κόκαλο
- 38 σφηνοειδές - ὀστοῦν, - Δ ὀστό, - κόκαλο
- 39 ἡθμοειδές - ὀστοῦν, - Δ ὀστό, - κόκαλο
- 40 δακρυϊκόν (ν) - ὀστοῦν, - Δ ὀστό, - κόκαλο
- 41 ρινικόν (ν) - ὀστοῦν, - Δ ὀστό, - κόκαλο.
- 42-55 κεφαλή, Δ κεφάλι [τομή] :
- 42 ἐγκέφαλος, Δ μυαλό
- 43 ὑπόφυσις τοῦ ἐγκεφάλου, μυξαδὴν, Δ μυξαδένας
- 44 τυλιῶδες σῶμα, μεσολόβιον
- 45 ἡ παρεγκεφαλίς, Δ παρεγκεφαλίδα
- 46 ἡ γέφυρα τῆς - παρεγκεφαλίδος, - Δ παρεγκεφαλίδας
- 47 προμήκης μυελός
- 48 σπονδυλική στήλη, Δ ἡ ραχοκοκαλιά
- 49 οἰσοφάγος, Δ καταπινώρης, καταπινώρι, καταπιώνας
- 50 ἡ τραχεῖα
- 51 ἐπιγλωττίς, Δ ἐπιγλωττίδα
- 52 ἡ γλῶσσα
- 53 ρινική κοιλότης
- 54 σφηνοειδῆς κόλπος
- 55 μετωπιαῖος κόλπος.
- 56-65 ὄργανον ἀκοῆς, τὸ οὖς, Δ αὐτί, ἀφτί
- 56-58 τὸ ἔξω οὖς, Δ ἔξωτερικόν αὐτί :
- 56 πτερύγιο (ν) - ὠτός, - Δ αὐτιοῦ
- 57 [τὸ σαρκερὸ μέρος τοῦ πτερυγίου τοῦ αὐτιοῦ] λοβός τοῦ ὠτός, Δ ἡ ρώγα τοῦ αὐτιοῦ
- 58 ἀκουστικός πόρος.
- 59-61 μέσεν οὖς, Δ μέσο αὐτί :
- 59 μεμβράνη τοῦ τυμπάνου
- 60 κοιλότης τοῦ τυμπάνου, τυμπανική κοιλότης, τύμπανον
- 61 τὰ ὀστάρια τοῦ ὠτός, Δ κοκαλάκια τοῦ αὐτιοῦ : ἡ σφῦρα, Δ σφυρὶ || ὁ ἄκμων, Δ ἄκμωνας || ἀναβολεύς, Δ ἀναβολέας.
- 62-65 τὸ ἔσω οὖς, Δ ἔσωτερικόν αὐτί :
- 62 λαβύρινθος
- 63 ὁ κοχλίας
- 64 ἀκουστικόν νεῦρον
- 65 εὐσταχιανή - σάλπιγξ, - Δ σάλπιγγα

6 Άνθρωπος III

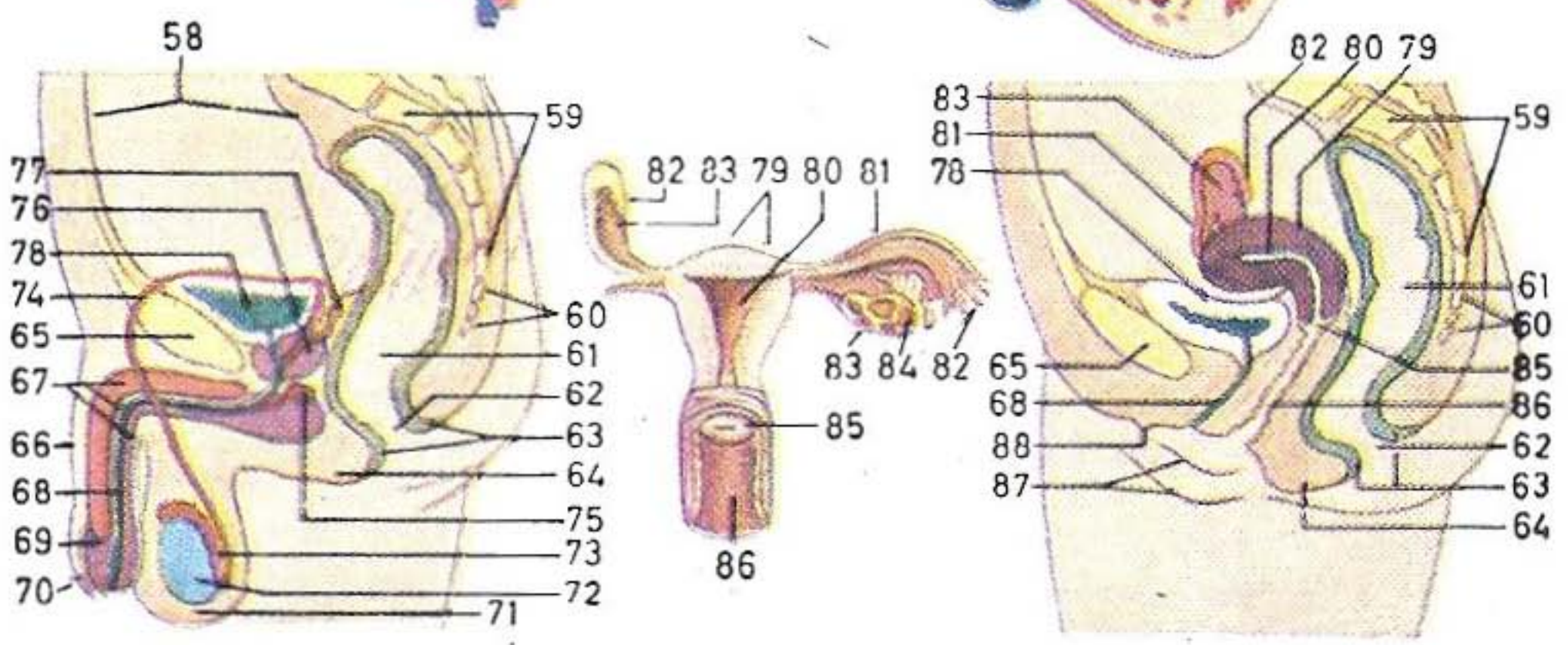
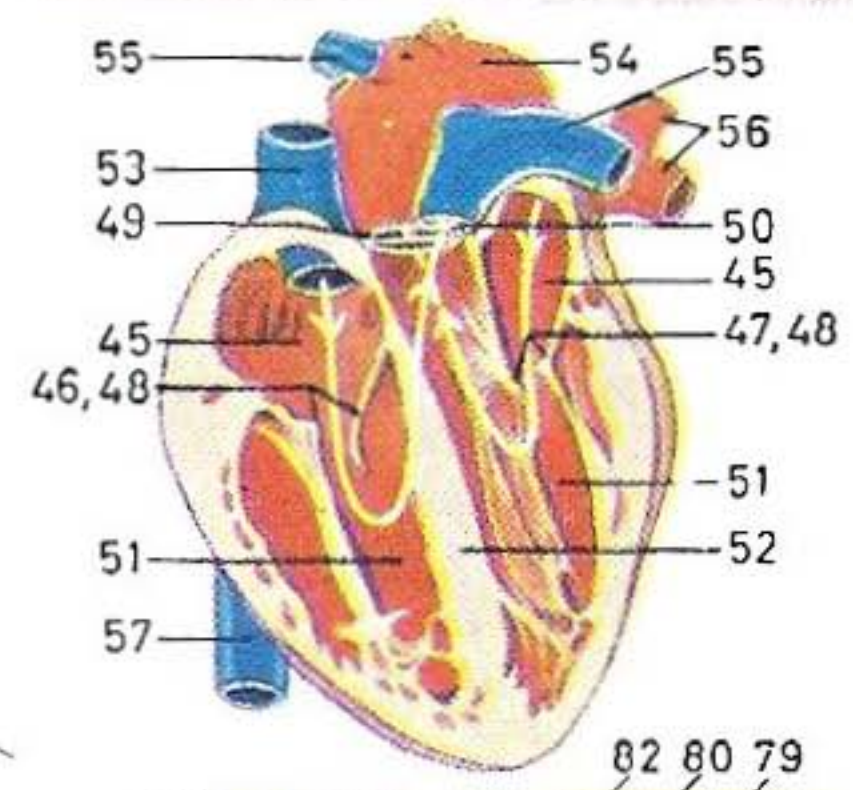
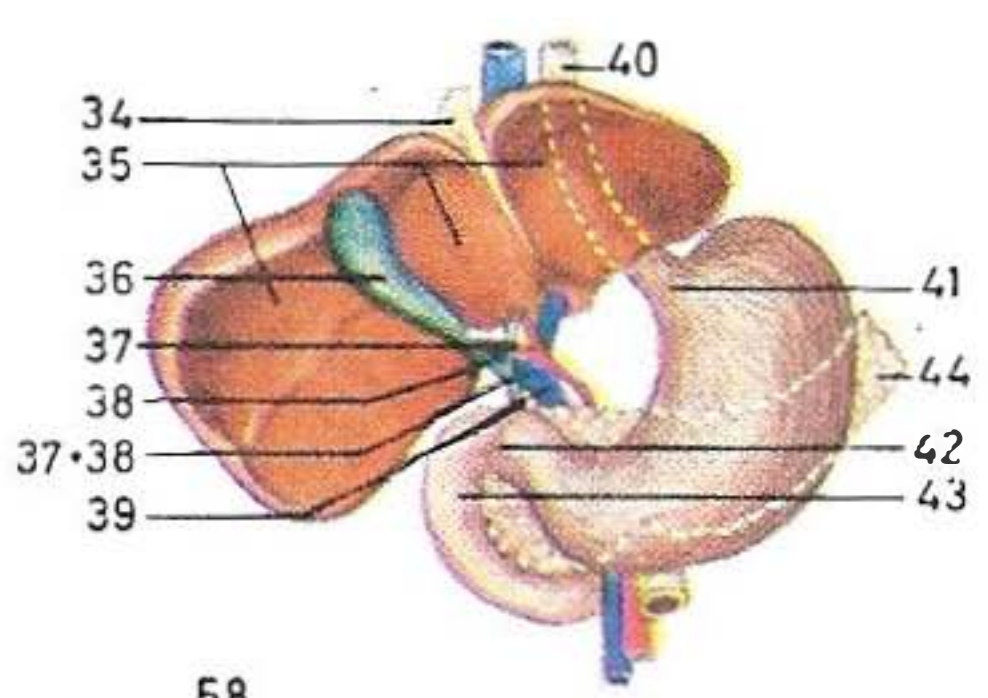
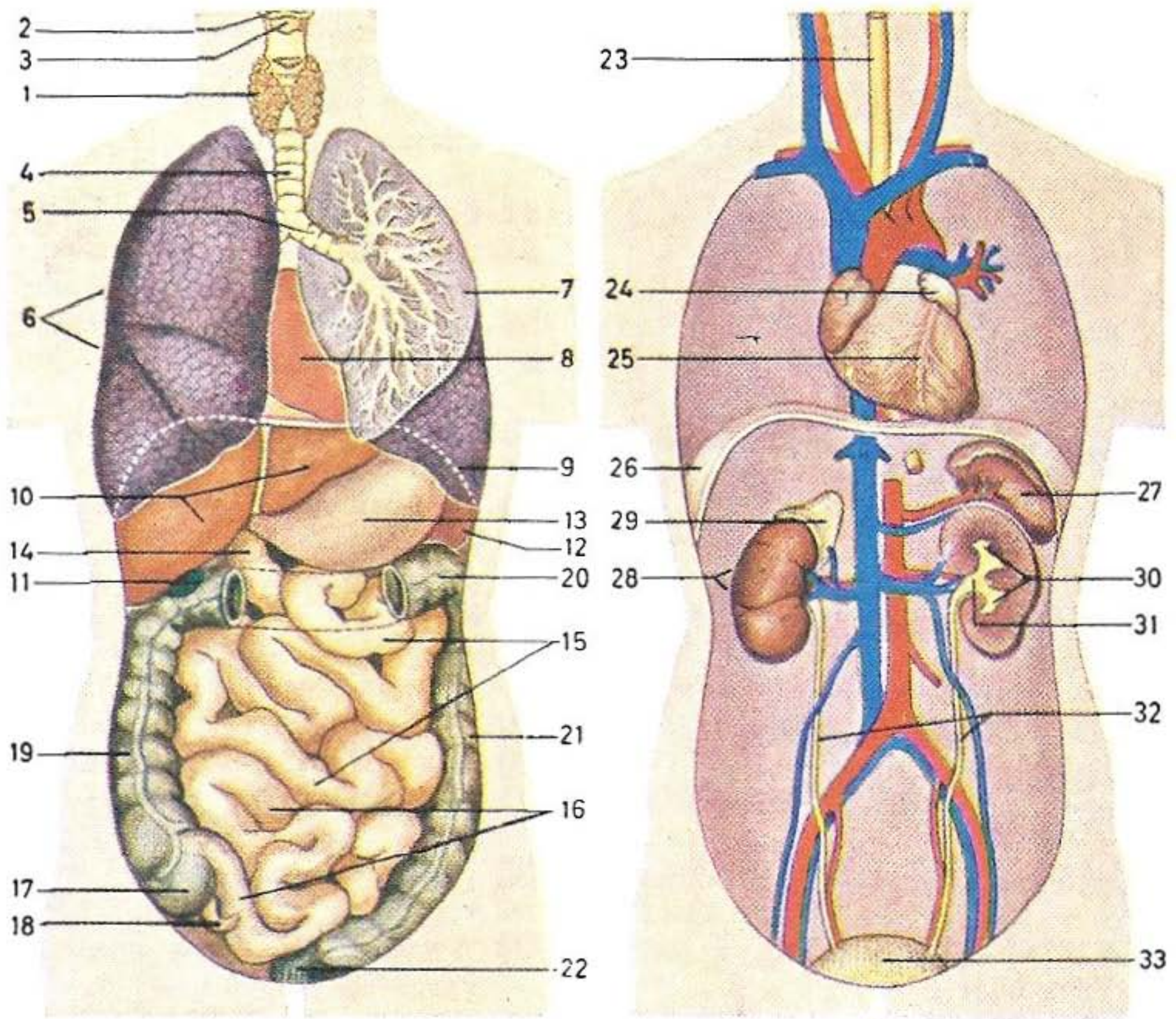


- 1-21 κυκλοφορία τοῦ αἵματος, κυκλοφοριακὸν σύστημα :**
- 1** καρωτὶς (ἀρτηρία), Δ καρωτίδα
2 σφαγιτίς (φλέψ), Δ σφαγιτίδα
3 κροταφικὴ ἀρτηρία
4 κροταφικὴ - φλέψ, - Δ φλέβα
5 μετωπιαία ἢ μετωπικὴ ἀρτηρία
6 μετωπιαία ἢ μετωπικὴ - φλέψ, - Δ φλέβα
7 ὑποκλείδιος -, Δ ὑποκλείδια - ἀρτηρία
8 ὑποκλείδιος φλέψ, Δ ὑποκλείδια φλέβα
9 ἄνω κοίλη - φλέψ, - Δ φλέβα
10 ἀορτή, (ἀορτικὸν τόξον)
11 πνευμονικὴ ἀρτηρία [ποὺ περιέχει φλεβικὸ αἷμα]
12 πνευμονικὴ - φλέψ, - Δ φλέβα [ποὺ περιέχει ἀρτηριακὸ αἷμα]
13 οἱ πνεύμονες, Δ τὰ πλεμόνια
14 ἡ καρδιά, Δ καρδιά
15 κάτω κοίλη - φλέψ, - Δ φλέβα
16 κατιούσα ἢ κοιλιακὴ ἀορτή
17 λαγονία ἀρτηρία
18 λαγονία - φλέψ, - Δ φλέβα
19 μηριαία ἀρτηρία
20 κνημιαία ἀρτηρία
21 κερκιδικὴ ἀρτηρία [στὴν ἑποία ὁ γιατρός ἐξετάζει τὸ σφυγμὸ τοῦ ἀρρώστου].
- 22-33 νευρικὸν σύστημα :**
- 22** ἐγκέφαλος, Δ μυαλὸ
23 ἡ παρεγκεφαλὶς, Δ παρεγκεφαλίδα
24 προμήκης μυελός, (κῶνος τοῦ προμήκους)
25 νωτιαῖος μυελός
26 θωρακικὰ νεῦρα
27 βραχιόνιον πλέγμα
28 κερκιδικὸν νεῦρον
29 ὠλένιον νεῦρον
30 ἰσχιακὸν νεῦρον [ποὺ βρίσκεται πρὸς τὰ πίσω]
31 μηριαῖον νεῦρον
32 κνημιαῖον νεῦρον
33 περνιαῖον νεῦρον.
- 34-64 μυϊκὸν σύστημα :**
- 34** ὁ στερνοκλειδομαστοειδῆς μῦς
35 ὁ δελτοειδῆς μῦς
36 ὁ μείζων ἢ μεγαλύτερος θωρακικὸς μῦς
37 δικέφαλος βραχιόνιος μῦς
38 τρικέφαλος βραχιόνιος μῦς
39 κερκιδικὸς μῦς
40 ὁ καμπτήρ μῦς τοῦ καρποῦ
41 οἱ μύες τοῦ θέναρος
42 πρόσθιος ὀδοντωτὸς μῦς
43 πλάγιος κοιλιακὸς μῦς
44 ὀρθὸς κοιλιακὸς μῦς
45 ραπτικὸς μῦς
46 ἔξω καὶ ἔσω πλατὺς μηριαῖος μῦς
47 πρόσθιος κνημιαῖος μῦς
48 ἀχίλλειος - τένων, - Δ τένοντας [τὸ νεῦρο τῆς φτέρνας ποῦ, κατὰ τὴν παράδοση, ἦταν τὸ μόνο τρωτὸ σημεῖο στὸ σῶμα τοῦ Ἀχιλλέα]
49 ὁ καμπτήρ μῦς τοῦ μεγάλου δακτύλου, μῦς τοῦ ἄκρου ποδός
50 οἱ ὀπίσθιοι μύες τῆς κεφαλῆς
51 σπληνοειδῆς μῦς τοῦ κρανίου
52 τραπεζοειδῆς μῦς
53 ὑποκάνθιος μῦς
54 ἐλάσσων στρογγύλος μῦς τῆς ὠμοπλάτης
55 μείζων ἢ μεγαλύτερος στρογγύλος μῦς τῆς ὠμοπλάτης
56 ἐκτατικὸς τοῦ καρποῦ μακρὸς κερκιδικὸς μῦς
57 ἐκτατικὸς τοῦ καρποῦ βραχὺς κερκιδικὸς μῦς
58 ὠλένιος καμπτήρ μῦς τοῦ καρποῦ
59 πλατὺς ραχιαῖος μῦς
60 μέγας -, Δ μεγάλος - μῦς
61 δικέφαλος μηριαῖος μῦς
62 ἔσω καὶ ἔξω κεφαλὴ τοῦ γαστροκνημίου μῦδος
63 ἐκτατικὸς τῶν δακτύλων μῦς
64 μακρὸς περνιαῖος μῦς

7 "Ανθρωπος IV



- 1-13 οἱ μύες οἱ ἀδένες τῆς κεφαλῆς
 1 ὁ στερνοκλειδομαστοειδῆς μῦς
 2 ἰνιακὸς μῦς
 3 κροταφικὸς ἢ κροταφίτης μῦς
 4 μετωπικὸς μῦς
 5 ὁ κυκλοτερῆς σφιγκτήρ τῶν βλεφάρων, Δ κυκλικὸς σφιχτήρας τῶν ματόφυλλων
 6 ζυγωματικὸς μῦς
 7 μασητήρ ἢ μασητήριος μῦς
 8 ὁ κυκλοτερῆς σφιγκτήρ τῶν χειλέων, Δ κυκλικὸς σφιχτήρας τῶν χειλιῶν
 9 παρωτιδικὸς - ἀδὴν, - Δ ἀδένας
 10 γάγγλιον, ὁ λεμφαδὴν
 11 ὑπογνάθιος - ἀδὴν, - Δ ἀδένας
 12 ἀυχενικοὶ μύες
 13 [προεξοχὴ τοῦ λάρυγγα στὸ λαιμὸ τῶν ἀνδρῶν] μῆλον τοῦ Ἀδάμ.
 14-26 στοματικὴ κοιλότης καὶ - φάρυγξ, - Δ φάρυγγας:
 14 τὸ ἄνω χεῖλος, Δ ἐπάνω χεῖλι
 15 οὖλον, Δ γούλι.
 16-18 ἡ ἄνω ὀδοντοστοιχία:
 16 ἐμπρόσθιοι ὀδόντες, κοπτῆρες, τομεῖς, Δ μπροστινὰ δόντια
 17 ὁ κυνόδους, Δ σκυλόδοντο
 18 γομφιοὶ ὀδόντες, μασητήρες, τραπεζίται
 19 ὁ σωφρονιστήρ, Δ φρονιμίτης
 20 σκληρὸς οὐρανίσκος ἢ οὐρανός, ἡ σκληρὰ ὑπερώα
 21 μαλακὸς οὐρανίσκος ἢ οὐρανός, μαλακὴ ὑπερώα
 22 [ἀπόφυση τῆς μαλακῆς ὑπερώας] ἡ κιονίς, σταφυλή, Δ σταφυλίτης
 23 [ἓνας ἀπὸ τοὺς ἀδένες στὴ βάση τοῦ μαλακοῦ οὐρανίσκου] ἡ ἀμυγδαλῆ
 24 ὁ φάρυγξ, Δ φάρυγγας, ἡ γούλα, γούργουλας, καταπινάρι, καταπιώνας
 25 ἡ γλῶσσα
 26 τὸ κάτω - χεῖλος, - Δ χεῖλι
 27 ἡ ἄνω σιαγῶν, Δ ἐπάνω σαγόνι, πανωσάγονο.
 28-37 ὁ ὀδούς, Δ δόντι:
 28 ὀδοντοπεριόστεον, περιοδόντιον
 29 ὀστεῖνη
 30 ἀδαμαντίνη
 31 ὀδοντίνη
 32 πολφός
 33 τὰ νεῦρα ἢ αἱ νευρικαὶ ἴνες καὶ φλέβες
 34 ἐμπρόσθιος ὀδούς, ὁ κοπτῆρ, τομεύς, Δ μπροστινὸ δόντι, κοπτήρας
 35 ὁ σωφρονιστήρ, Δ -ήρας, φρονιμίτης
 36 ἡ ρίζα, Δ ριζοδόντι, ἡ ριζοδοντία
 37 [ἐλεύθερη ἢ μασητικὴ ἐπιφάνεια τοῦ δοντιοῦ] ἡ μύλη, στεφάνη, Δ κορόνα, κορώννα
 38-51 ὄργανον ὀράσεως, ὄμμα, ὀφθαλμός, Δ μάτι
 38 ἡ ὀφρὺς, Δ φρύδι
 39 ἄνω βλέφαρον, Δ ἐπάνω ματόφυλλο
 40 κάτω βλέφαρον, Δ κάτω ματόφυλλο
 41 βλεφαρίς, Δ βλεφαρίδα, ματόκλαδο, ματοτσίνουρο
 42 [ἐγχρωμος κύκλος στὸ κέντρο τοῦ ματιοῦ] ἡ ἶρις, Δ ἶριδα
 43 [μικρὸ ἄνοιγμα στὸ κέντρο τῆς ἶριδας] κόρη ὀφθαλμοῦ, Δ μαυράδι -, νινί - τοῦ ματιοῦ
 44 ὁ μύς - τοῦ ὀφθαλμοῦ - Δ τοῦ ματιοῦ
 45 βολβός τοῦ ὀφθαλμοῦ, Δ βορβός τοῦ ματιοῦ
 46 ὑαλοειδὲς ἢ ὑαλῶδες ὑγρὸν
 47 ὁ κερατοειδῆς - χιτῶν, - Δ χιτῶνας
 48 κρυσταλλοειδῆς φακός
 49 ἀμφιβληστροειδῆς - χιτῶν, - Δ χιτῶνας
 50 ὀπτικὴ θηλή, τυφλὴ - κηλὶς, - Δ κηλίδα
 51 ὀπτικὸν νεῦρον.
 52-63 (ἄκρος) πούς, Δ πόδι, ποδᾶρι:
 52 μέγας δάκτυλος τοῦ ποδός, Δ μεγάλο δάχτυλο -, δάχτυλας - τοῦ ποδιοῦ
 53 δεύτερος δάκτυλος - τοῦ ποδός, - Δ τοῦ ποδιοῦ
 54 τρίτος ἢ μέσος δάκτυλος - τοῦ ποδός, - Δ τοῦ ποδιοῦ
 55 τέταρτος ἢ παράμεσος δάκτυλος - τοῦ ποδός, - Δ τοῦ ποδιοῦ
 56 πέμπτος ἢ μικρὸς δάκτυλος τοῦ ποδός, Δ δαχτυλάκι τοῦ ποδιοῦ
 57 ὁ ἔνυξ τοῦ ποδός, Δ νύχι τοῦ ποδιοῦ
 58 ἐξόγκωμα - τοῦ ποδός, - Δ τοῦ ποδιοῦ.
 59 καὶ 60 [ὀστεώδεις προεξοχές σὲ κάθε πλευρὰ τοῦ ποδιοῦ] ἀστράγαλοι, σφυρά:
 59 ἔξω ἀστράγαλος, ἔξω σφυρὸν
 60 ἔσω ἀστράγαλος, ἔσω σφυρὸν
 61 ράχις τοῦ ποδός, ταρσός, Δ ράχη τοῦ ποδιοῦ, Ἐ τὸ κουτουπιέ
 62 [ἀψιδωτὸ κοίλωμα τοῦ πέλματος] ἀψιδωμα τοῦ ποδός, Δ ἡ καμάρα τοῦ ποδιοῦ
 63 ἡ πτέρνα, Δ φτέρνα. [ἢ μὴ εἰκονιζομένη κάτω ἐπιφάνειά της] τὸ πέλμα, Δ ἡ πατούσα.
 64-83 ἡ (ἄκρα) χεῖρ, Δ χέρι:
 64 ἀντιδάκτυλος τῆς χειρός, ὁ ἀντίχειρ, Δ ἀντίχειρας, μεγάλο δάχτυλο τοῦ χεριοῦ
 65 δείκτης, λιχανός, Δ δείκτης
 66 μεσαῖος δάκτυλος, μέσος, Δ μεσιανὸ δάχτυλο
 67 δαχτυλιώτης, παράμεσος, Δ δαχτυλιδᾶς
 68 μικρὸς δάκτυλος, ὀπίτης, Δ δαχτυλάκι
 69 κερκιδικὴ πλευρὰ - τῆς χειρός - Δ τοῦ χεριοῦ
 70 ὠλένιος πλευρὰ τῆς χειρός, Δ ὠλένια πλευρὰ τοῦ χεριοῦ
 71 παλάμη, Δ ἡ φούχτα, χούφτα.
 72-74 γραμμί -, Δ γραμμές - τῆς παλάμης:
 72 γραμμὴ τῆς ζωῆς
 73 γραμμὴ - τῆς κεφαλῆς, - Δ τοῦ κεφαλιοῦ
 74 γραμμὴ - τῆς καρδιάς, - Δ τῆς καρδιάς
 75 [ἄγκωμα τῆς παλάμης στὴ βάση τοῦ μεγάλου δαχτύλου] τὸ θέναρ
 76 καρπός - τῆς χειρός, - Δ τοῦ χεριοῦ
 77 [ἓνα ἀπὸ τὰ κοκαλάκια τῶν δαχτύλων] ἡ φάλαγγξ, Δ φάλαγγα
 78 [τὸ μέσα μέρος τῆς ἄκρης τῶν δαχτύλων] ἡ ράξ, Δ ράγα ἢ ρώγα
 79 ἀκροδάκτύλιον, Δ ἀκτοδάχτυλο
 80 ὁ ἔνυξ, Δ νύχι
 81 [τὸ ἡμικυκλικὸ ἀσπράδι στὴ ρίζα τοῦ νυχιοῦ] μηνίσκος
 82 ἄρθρωσις -, ἄρμός -, κλείδωσις - τοῦ δαχτύλου
 83 ράχις τῆς χειρός Δ ράχη τοῦ χεριοῦ



1-57 ἔσωτερικὰ ὄργανα :

- 1 θυρεοειδῆς - ἀδὴν, - Δ ἀδένας
 2 καὶ 3 ὁ λάρυγξ, Δ λάρυγγας, λαρύγγι :
 2 ὑοειδῆς - ὄστουν, - Δ ὄστο
 3 θυρεοειδῆς χόνδρος
 4 ἡ τραχεΐα
 5 βρόγχος
 6 καὶ 7 οἱ πνεύμονες, Δ τὰ πλεμόνια :
 6 δεξιὸς - πνεύμων, - Δ πνεύμονας, δεξιὸ πλεμόνι
 7 ἄνω - λοβὸς τοῦ πνεύμονος, - πνευμονικὸς λοβὸς
 8 καρδιά, Δ καρδιά
 9 διάφραγμα
 10 τὸ ἥπαρ, Δ συκώτι, τζιέρι
 11 ἡ χοληδόχος κύστις, Δ χολόφουσκα
 12 ὁ σπλήν, Δ ἡ σπλήνα
 13 στόμαχος, Δ στομάχι.
 14-22 ἔντερα. [πλεμόνια, συκώτι, νεφρὰ καὶ στομάχι ὅλα μαζί] τὰ ἔγκαια, ἐντόσθια, σπλάγχνα, Δ σπλάγχνα, τζιέρια

14-16 λεπτὸν ἔντερον :

- 14 δωδεκαδάκτυλον
 15 [ἄνω μοῖρα τοῦ λεπτοῦ ἔντερου] νῆστις
 16 [κάτω μοῖρα τοῦ λεπτοῦ ἔντερου] εἰλεός.

17-22 παχὺ ἔντερον :

- 17 τυφλὸν ἔντερον, Δ τυφλάντερο
 18 σκωληκοειδῆς ἀπόφυσις
 19 ἀνιὸν κόλον
 20 ἐγκάρσιον κόλον
 21 κατιὸν κόλον
 22 ὀρθόν -, ἀπευθυσμένον-ἔντερον, Δ κωλάντερο.
 23 οἰσοφάγος, Δ καταπινάρι, καταπιώνας
 24 καὶ 25 καρδιά, Δ καρδιά :
 24 καρδιακὸς κόλπος, ὠτίον τῆς καρδίας
 25 προσθία μεσοκοιλιακὴ αὐλαξ
 26 διάφραγμα
 27 ὁ σπλήν, Δ ἡ σπλήνα
 28 δεξιὸς νεφρός, Δ δεξιὸ νεφρὸ
 29 ἐπινεφρίδιος - ἀδὴν, - Δ ἀδένας
 30 καὶ 31 ἀριστερὸς νεφρός, Δ ἀριστερὸ νεφρὸ :
 30 νεφρικὸς κάλυξ, Δ κάλυκας τοῦ νεφροῦ
 31 νεφρικὴ πύελος, ἡ πύελος τοῦ νεφροῦ.
 32 οὐρητήρ, Δ οὐρητήρας
 33 ἡ οὐροδόχος κύστις, κύστις, Δ κύστη, φούσκα
 34 καὶ 35 τὸ ἥπαρ, Δ συκώτι, τζιέρι :
 34 πλευρικὸς σύνδεσμος τοῦ - ἥπατος, - Δ συκωτιοῦ
 35 λοβὸς - τοῦ ἥπατος, - Δ τοῦ συκωτιοῦ.
 36 ἡ χοληδόχος κύστις, Δ χολόφουσκα
 37 καὶ 38 χοληφόρος πόρος :
 37 ἥπατικὸς πόρος
 38 κυστικὸς πόρος.
 39 πυλαία - φλέψ, - Δ φλέβα
 40 οἰσοφάγος, Δ καταπινάρι, καταπιώνας
 41 καὶ 42 στόμαχος, Δ στομάχι :
 41 [στόμιο τοῦ στομαχιοῦ πρὸς τὸν οἰσοφάγο] καρδιά στομάχου, καρδιακὸν στόμιον

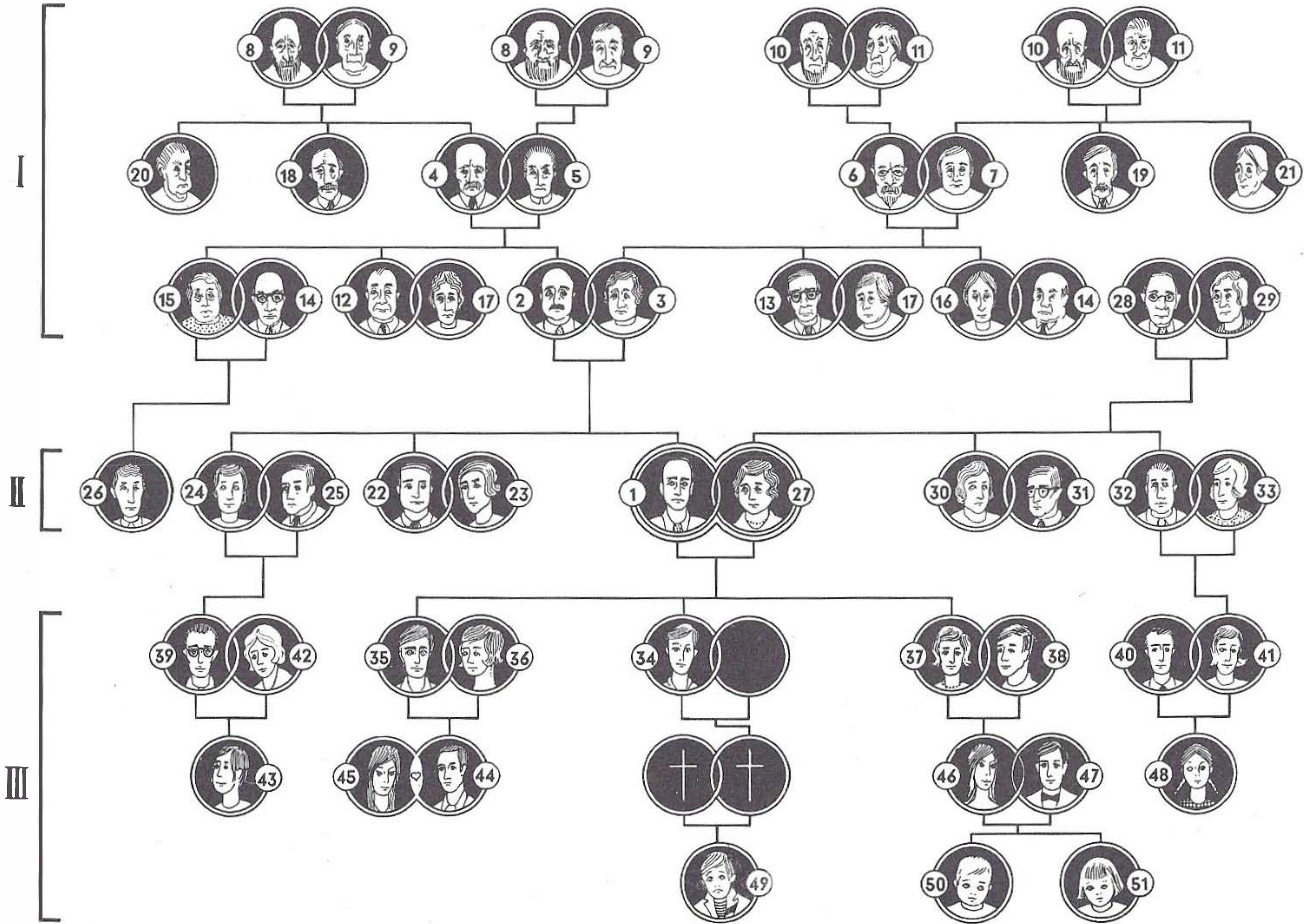
- 42 πυλωρός.
 43 δωδεκαδάκτυλον
 44 τὸ πάγκρεας
 45-57 καρδιά, Δ καρδιά :
 45 κόλπος τῆς καρδίας, καρδιακὸς κόλπος
 46 καὶ 47 βαλβίδες τῆς καρδίας, Δ καρδιακῆς βαλβίδες :
 46 τριγλῶχιν βαλβίς, Δ τρίαιχμη βαλβίδα
 47 διγλῶχιν -, μιτροειδῆς - βαλβίς, Δ δίαιχμη βαλβίδα.
 48 αἰχμή, γλωσσίς, Δ μύτη
 49 ἀορτικὴ - βαλβίς, - Δ βαλβίδα
 50 πνευμονικὴ - βαλβίς, - Δ βαλβίδα
 51 κοιλία τῆς καρδίας, Δ κοιλία τῆς καρδιάς
 52 καρδιακὸν διάφραγμα
 53 ἄνω κοίλη - φλέψ, - Δ φλέβα
 54 ἀορτὴ
 55 πνευμονικὴ ἀρτηρία
 56 πνευμονικὴ - φλέψ, - Δ φλέβα
 57 κάτω κοίλη - φλέψ, - Δ φλέβα.
 58 περιτόναιον
 59 ἱερὸν ὄστουν
 60 [κατώτατη ἄκρη τῆς σπονδυλικῆς στήλης] ὁ κόκκυξ, οὐρά, Δ κωλονούρι
 61 ἀπευθυσμένον, ὀρθόν, Δ κωλάντερο
 62 δακτύλιος, ἔδρα
 63 ὁ σφιγκτήρ -, Δ σφιχτήρας - τῆς ἔδρας
 64 περίνεον
 65 ἡβικὴ σύμφυσις

66-77 ἀνδρικὰ γεννητικὰ ὄργανα :

- 66 ἀνδρικὸν - μόριον, - αἰδοῖον, τὸ πέος
 67 σηραγγῶδες καὶ πορῶδες σῶμα
 68 ἡ οὐρήθρα
 69 ἡ βάλανος τοῦ πέους, Δ καυλὶ
 70 ἀκροβυστία, ἀκροποσθία. [τὸ δέρμα ποῦ περικαλύπτει τὸ πέος] πόσθη
 71 οὐλακος ὄρχεων, ὄσχη, ὄσχεον
 72 ὁ ὄρχις, Δ ἀρχίδι. [πληθ.] ὄρχεις, Δ ἀμελέτητα, ἀχαμνά, καλαμπαλίκια, λεγάμενα
 73 ἐπιδιδυμίς, Δ ἐπιδιδυμίδα
 74 σπερματικὸς πόρος
 75 ὁ ἀδὴν -, Δ ἀδένας - τοῦ Cowper
 76 προστάτης
 77 σπερματικὸν κυστίδιον
 78 ἡ οὐροδόχος κύστις, κύστις, Δ κύστη, φούσκα

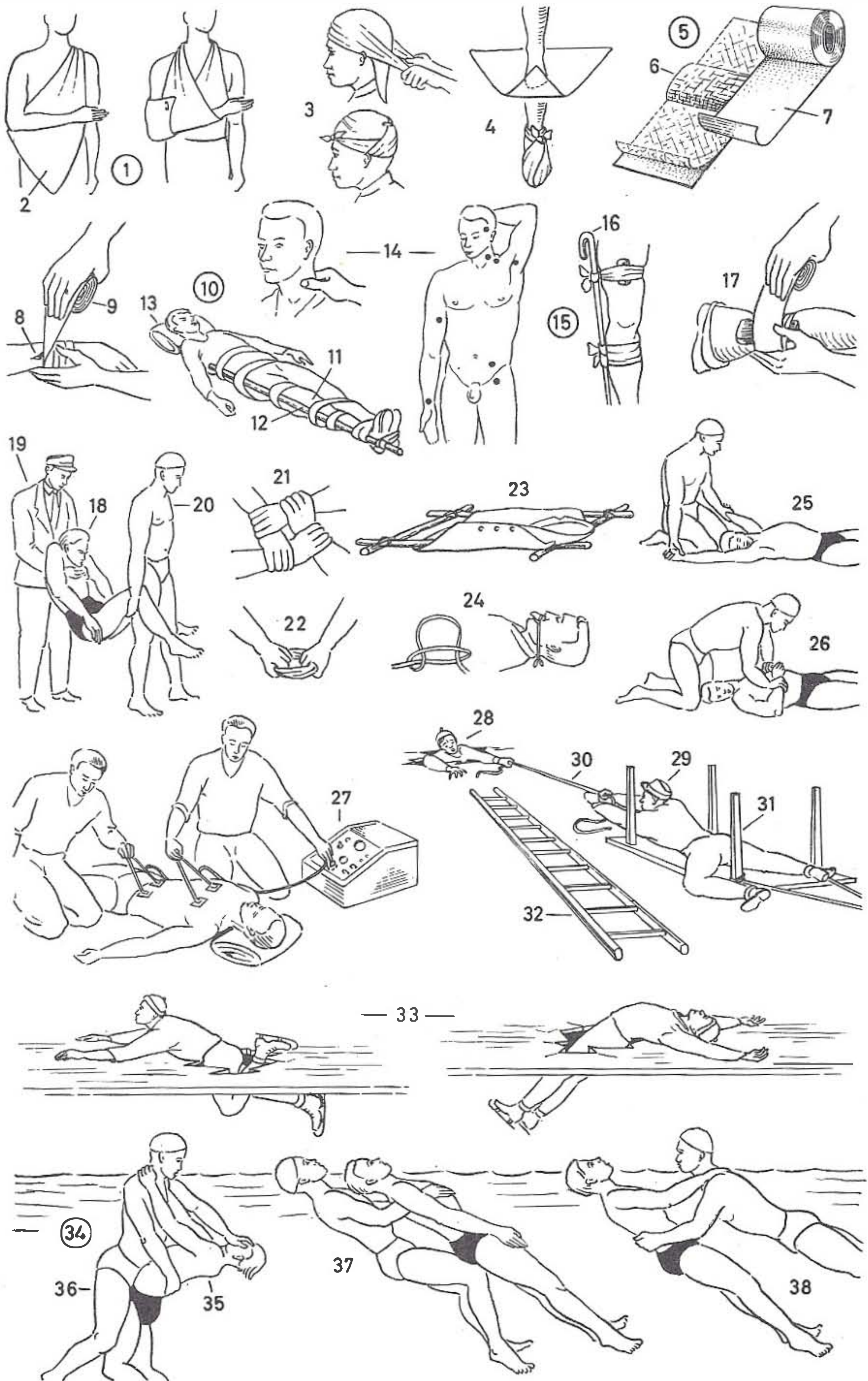
79-88 γυναικεῖα γεννητικὰ ὄργανα :

- 79 μήτρα, ὑστέρα
 80 κοιλότης -, Δ κοιλότητα - τῆς μήτρας
 81 ἡ σάλπιγξ, φαλλόπειος σάλπιγξ, ὁ ὠαγωγός, Δ (φαλλοπιανὴ) σάλπιγγα
 82 κροσσός - τῆς σάλπιγγος, Δ κρόσσι τῆς σάλπιγγος
 83 ὠοθήκη
 84 ὠοθυλάκιον μετὰ τὸ ὠάριον
 85 στόμιον τῆς μήτρας
 86 κολεός, κόλπος
 87 τὰ χεῖλη, Δ χεῖλια
 88 κλειτορίς



- 1-51** οἱ συγγενεῖς, συγγενικά πρόσωπα, Δ συγγενολόγι, σόι :
- I ἀνιόντες συγγενεῖς
 II πλάγιοι συγγενεῖς
 III κατιόντες συγγενεῖς
 || ὁ ἢ συγγενῆς ἐξ αἵματος, Δ ὁ συγγενῆς -, ἢ συγγένισσα - ἀπὸ αἵμα || συγγενῆς - ἐξ ἀγχιστείας, - ἐξ ἐπιγαμίας, ἀγχιστεύς, κηδεστής, πλάγιος συγγενῆς, Δ συμπέθερος || στενὸς συγγενῆς || στενώτατος συγγενῆς, σὰρξ ἐκ τῆς σαρκὸς καὶ ὅστουν ἐκ τῶν ὀστέων, αἷμα || ἀπομεμακρυσμένος -, Δ μακρινὸς - συγγενῆς. [εἰρωνικά, γιὰ πρόσωπα πού δὲν ἔχουν καμμιά μεταξὺ τους συγγένεια] Δ συγγενεῖς ἀπ' τῆς συκιάς τὸ γάλα
- 1** ἐγώ, Δ τοῦ λόγου μου
2 καὶ **3** οἱ γονεῖς, γεννήτορες, τροφεῖς, Δ γονιοί :
2 ὁ πατήρ, Δ πατέρας, μπαμπὰς
3 ἡ μήτηρ, Δ μητέρα, μαμά, μάνα
4 πάππος ἐκ πατρός, Δ παππούς ἀπὸ (τὸν) πατέρα
5 μάμμη ἐκ πατρός, Δ γιαγιά ἀπὸ (τὸν) πατέρα
6 πάππος ἐκ μητρός, Δ παππούς ἀπὸ (τῆ) μητέρα
7 μάμμη ἐκ μητρός, Δ γιαγιά ἀπὸ (τῆ) μητέρα
8 πρόπαππος ἐκ πατρός, Δ προπάππος ἀπὸ (τὸν) πατέρα
9 προμάμμη ἐκ πατρός, Δ προγιαγιά ἀπὸ (τὸν) πατέρα
10 πρόπαππος ἐκ μητρός, Δ προπάππος ἀπὸ (τῆ) μητέρα
11 προμάμμη ἐκ μητρός, Δ προγιαγιά ἀπὸ (τῆ) μητέρα
12 θεῖος ἐκ πατρός, πατράδελφος, Δ θειὸς ἢ μπάρμπας ἀπὸ (τὸν) πατέρα
13 θεῖος ἐκ μητρός, μητράδελφος, Δ θειὸς ἀπὸ (τῆ) μητέρα
14 θεῖος ἐξ ἀγχιστείας, Δ θειὸς ἀπὸ συμπεθεριὸ ἢ συμπεθεριά
15 θεία ἐκ πατρός, πατραδέλφη, Δ θεία ἀπὸ (τὸν) πατέρα, ἄμια
16 θεία ἐκ μητρός, μητραδέλφη, Δ θεία ἀπὸ (τῆ) μητέρα
17 θεία ἐξ ἀγχιστείας, Δ θεία ἀπὸ συμπεθεριὸ ἢ συμπεθεριά
18 μέγας - θεῖος ἐκ πατρός, - Δ θειὸς ἀπὸ (τὸν) πατέρα || ἄγαμος ἢ ἀνύπανδρος πρεσβύτης, Δ γεροντοπαλίκαρα
19 μέγας - θεῖος ἐκ μητρός, - Δ θειὸς ἀπὸ (τῆ) μητέρα
20 μεγάλη - θεία ἐκ πατρός, - Δ θεία ἀπὸ (τὸν) πατέρα || ἄγαμος ἢ ἀνυμέναιος πρεσβῦτης, Δ γεροντοκόρη
21 μεγάλη - θεία ἐκ μητρός, - Δ θεία ἀπὸ (τῆ) μητέρα
22 ἀδελφός, Δ ἀδερφός
23 ἡ σύζυγος τοῦ ἀδελφοῦ, ἐξ ἀδελφοῦ νύμφη, Δ νύφη ἀπὸ (τὸν) ἀδερφός
24 ἀδελφή, Δ ἀδερφή
25 ὁ σύζυγος τῆς ἀδελφῆς, ἐπ' ἀδελφῆ γαμβρός, Δ γαμπρὸς ἀπὸ (τῆν) ἀδερφή || οἰκόσιτος γαμβρός, Δ σὺγαμπρος
26 ἄγαμος ἐξ ἀδελφός, Δ ἀνύπαντρος -, ἐργένης, μπεκιάρης - ἐξ ἀδερφός || πρῶτος ἐξ ἀδελφός ; πρωτεξάδελφος, Δ πρωτεξάδερφος
27 ἡ σύζυγός μου, ἕτερον ἡμισὺ μου, συμβία μου, γυναίκα μου. [ὁ σύζυγος καὶ ἡ σύζυγος μαζί] ἀνδρόγυνον, συζυγικὸν ζεῦγος, Δ ἀντρόγυνο
28 καὶ **29** [οἱ γονιοὶ τοῦ ἀντρόγυνου] οἱ πενθεροί, Δ τὰ πεθερικά :
28 πενθερός, Δ πεθερός
29 ἡ πενθερά, Δ πεθερά
30 [ἀδελφή τῆς συζύγου] γυναικαδέλφη, Δ κουνιάδα
31 σύγαμβρος, Δ σύγαμπρος, μπατζανάκης
32 [ἀδελφός τῆς συζύγου] γυναικαδέλφος, Δ κουνιάδος
33 ἡ σύζυγος τοῦ γυναικαδέλφου, Δ ἡ κουνιάδα
34 χηρεύσας πρωτότοκος υἱός, Δ χηρεμένος πρωτότοκος γιὸς
35 δευτερότοκος - υἱός, - Δ γιὸς
36 ἡ σύζυγος τοῦ υἱοῦ, ἐξ υἱοῦ νύμφη, Δ νύφη ἀπὸ (τὸ) γιὸ
37 θῆλυ τέκνον, ἡ θυγάτηρ, κόρη, Δ θυγατέρα || μονογενῆς θυγάτηρ, Δ μοναχοκόρη
38 ὁ σύζυγος τῆς θυγατρὸς, ἐπὶ θυγατρὶ γαμβρός, Δ γαμπρὸς ἀπὸ (τῆ) θυγατέρα
39 ἀνεψιός, Δ ἀνίψι, ἀδερφοπαίδι
40 καὶ **41** θετοὶ γονεῖς τοῦ ὑπ' ἀριθμὸν **48** υἱοθέτου τέκνου των :
40 θετὸς πατήρ, πατριός, μητριός, Δ θετὸς πατέρας, ψυχοπατέρας
41 θετὴ μήτηρ, μητριά, Δ θετὴ μητέρα, ψυχομάνα
42 ἡ ἀνεψιά - ἐξ ἀγχιστείας, - Δ ἀπὸ συμπεθεριὸ || ἡ ἀνεψιά, Δ ἀνίψι
43 [γιὸς ἀνεψιοῦ ἢ καὶ ἐξαδέλφου] μικρανεψιός
44 ἔγγονος, Δ ἐγγονός
45 μνηστή, Δ ἀρραβωνιαστικὴ, Δ - κιά
46 ἐγγόνη, Δ ἐγγονή
47 ἔγγονος ἐξ ἀγχιστείας, Δ ἐγγονός ἀπὸ συμπεθεριὸ
48 θετὸν ἢ υἱόθετον τέκνον, Δ ψυχοπαίδι || θετὴ θυγάτηρ ἢ κόρη, Δ παρακόρη, ψυχοκόρη
49 ὄρφανός, ἀπάτωρ, ἀμήτωρ || ὄρφανός - (ἐκ) πατρός καὶ (ἐκ) μητρός, ἀπάτωρ τε καὶ ἀμήτωρ, Δ ὄρφανός ἀπὸ πατέρα καὶ μητέρα
50 δισέγγονος, Δ δισέγγονο, δισεγγόνι
51 δισεγγόνη, Δ δισεγγόνα, δισεγγόνι

10 Πρώται βοήθειαι



1-13 επίδεσμοι έκτάκτου καὶ ἐπειγούσης ἀνάγκης :

- 1** [ἐπίδεσμος γιὰ τὴ στήριξη τοῦ χεριοῦ] χειρολάβος, Δ ἢ κούνια :
- 2** τριγωνικὸν ὕφασμα - διὰ τὴν ἀνάρτησιν τῆς χειρός, - Δ γιὰ τὸ κρέμασμα τοῦ χεριοῦ
- 3** ἐπίδεσμος κεφαλῆς, κεφαλόδεμα, κεφαλόδεσμος
- 4** ποδικὸς ἐπίδεσμος, Δ ἐπίδεσμος τοῦ ποδιοῦ
- 5** ἐπιδεσμικὸν ὑλικόν, ὑγειονομικὸν ὑλικόν :
- 6** ἐπίδεσμος - ἀπεστερωμένης γάζης, - Δ ἀποστερωμένης γάζας
- 7** κηρωτὸν ἔμπλαστρον, λευκοπλάστης
- 8** πληγὴ, τραῦμα. [τραῦμα ἀπὸ βλήμα ὄπλου] Δ ἢ λαβωματιά. [ἐπιπόλαιο σκίσιμο τοῦ δέρματος] ἀμυχή, ἐκδορά, Δ ἢ γρατσουνιά, ξέγδαγμα. [γρατσουνιά μὲ τὰ νύχια] Δ ἢ νυχιά, τσαγκρουνιά. [κακοποίηση τῆς ἐπιδερμίδας ἀπὸ πέσιμο ἢ κτύπημα] ἐκχύμωσις, μωλωπισμὸς || ὁ μώλωψ, Δ μώλωπας || ἐξοίδησις, Δ πρήξιμο
[κακοποίηση ἀπὸ κάψιμο] τὸ ἔγκαυμα, Δ ἢ καψιά, καψιματιά
|| ἐλαφρὸν -, ἐπιπόλαιον - τραῦμα. [τραῦμα ποῦ ἔχει διατρυπήσει πέρα ὡς πέρα] διαμπερὲς τραῦμα || θανάσιμον ἢ θανατηφόρον -, καίριον - τραῦμα
- 9** κύλινδρος ἀπεστερωμένης γάζης, Δ ρόλος ἀποστερωμένης γάζας
- 10** θραῦσις -, κάταγμα - ὀστοῦ, Δ σπάσιμο κωκάλου || μετατόπισις τῆς κλειδώσεως, διάστρεμμα, ἐξάρθρωσις, Δ βγάλσιμο, στραγγούλισμα, στραμπούλισμα || ἐπαναφορὰ εἰς τὴν κανονικὴν θέσιν -, ἀνάταξις ἢ ἐπανάταξις - ὀστοῦ :
- 11** κνημιαῖον ὀστοῦν -, ἀντικνήμιον -, Δ καλάμι τοῦ ποδιοῦ - μὲ κάταγμα
- 12** ὁ νάρθηξ, Δ νάρθηκας
- 13** ὑπέρεισμα -, ὑπόθεμα -, ὑποστήριγμα - τῆς κεφαλῆς, Δ ἀκουμπιστήρι τοῦ κεφαλιοῦ.
- 14-17** προσωρινὰ μέτρα διὰ τὴν ἐπίσχεσιν (Δ τὸ σταμάτημα) τῆς αἱμορραγίας :
- 14** σημεῖα πίεσεως τῶν ἀρτηριῶν
- 15** πρόχειρος αἱμοστατικὸς ἐπίδεσμος -, Ξ τὸ τουρνικέ - τοῦ μηροῦ :
- 16** βακτηρία -, Δ μπαστούνι - ποῦ ἔχει χρησιμο-

ποιηθῆ ἀντὶ βίδας γιὰ τὴν πίεση τῆς ἀρτηρίας

17 συμπιεστικὸς ἐπίδεσμος.

18-23 διακομιδὴ -, μεταφορὰ - τραυματίου, - Δ τραυματία :

- 18** τραυματίας ποῦ ἔχει χάσει τὶς αἰσθήσεις του
- 19** ἐκείνος ποῦ ἔχει ἔργον -, ὁ ἐντεταλμένος διὰ τὴν παροχὴν τῶν πρώτων βοηθειῶν
- 20** βοηθὸς
- 21** σταυροειδῆς λαβὴ -, Δ συμπλεγμένα χέρια - γιὰ πρόχειρο κάθισμα, τὰ σκαμνάκια
- 22** σπεῖραμα ἢ σπεῖρωμα διὰ τὴν διακομιδὴν τοῦ τραυματίου, Δ κουλούρα γιὰ τὴ μεταφορὰ τοῦ τραυματία
- 23** πρόχειρον φορεῖον αὐτοσχεδιασμένον μὲ δύο κοντούς καὶ ζακέτα.
- 24-27** ἐπαναφορὰ εἰς τὴν ζωὴν -, ἀναβίωσις -, Δ ξαναζωντάνεμα - μὲ τεχνητὴ ἀναπνοή :
- 24** γλωσσόδεσμος, Δ θηλιά γιὰ τὴ γλώσσα
- 25** εἰσαγωγὴ ἀέρος εἰς τοὺς πνεύμονας, εἰσπνοή
- 26** ἐξαγωγὴ ἀέρος ἀπὸ τοὺς πνεύμονας, ἐκπνοή
- 27** ἀναπνευστικὴ συσκευὴ, ἀνανήπτῆς, ἠλεκτροκοὶ πνεύμονες.

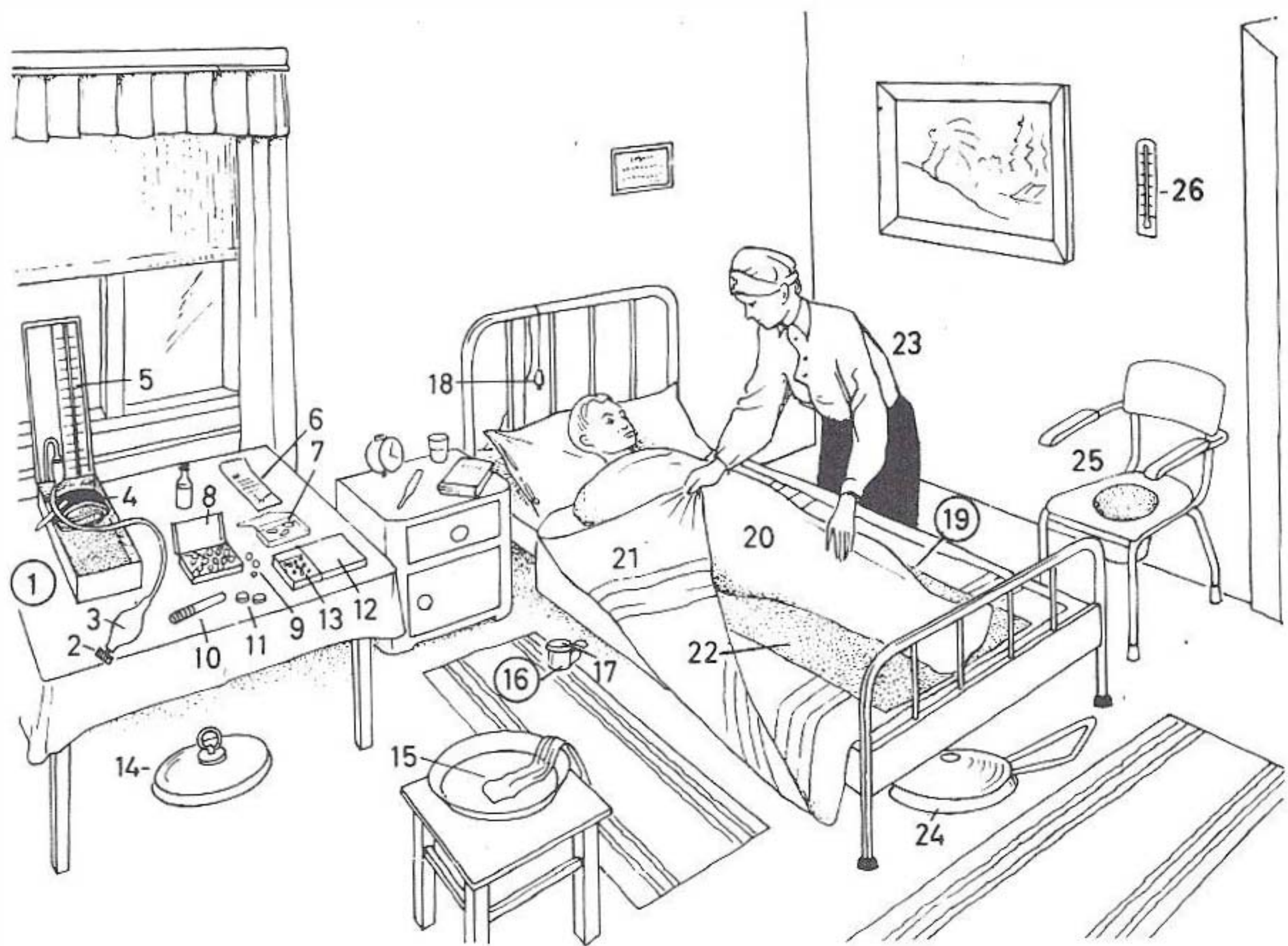
28-33 αἱ μέθοδοι διασώσεως εἰς ἀτυχήματα ἐπὶ τοῦ πάγου :

- 28** ἐκδρομεὺς -, Δ ἐκδρομέας - ποῦ κινδυνεύει νὰ πνιγῆ ἔνεκα τῆς θραύσεως τοῦ πάγου
- 29** ναυαγοσώστης ποῦ προσπαθεῖ νὰ σώσῃ ἐκεῖνον ποῦ κινδυνεύει
- 30** σχοινίον, Δ σκοινὶ
- 31** τράπεζα, Δ τραπέζι
- 32** περικιρετὴ ἢ φορητὴ κλιμαξ, Δ κινητὴ σκάλα, ἀνεμόσκαλα
- 33** αὐτοδιάσωσις.

34-38 διάσωσις ἀνθρώπου ποῦ πνίγεται :

- 34** λαβὴ ἀπκλαγῆς τοῦ σώστου ἀπὸ τὸ σφιχταγκάλιασμα τοῦ πνιγομένου :
- 35** ὁ πνιγόμενος
- 36** σώστης, ναυαγοσώστης
- 37** κατὰ θώρακα λαβὴ ἀνεγκύσεως τοῦ πνιγομένου
- 38** κατ' ἰσχίον λαβὴ - τοῦ ἐξηντλημένου ἀπὸ τὴν κόπωσιν κολυμβητοῦ, - Δ τοῦ ἀποκαμωμένου κολυμπητῆ

II Ἱατρικὴ περίθαλψις

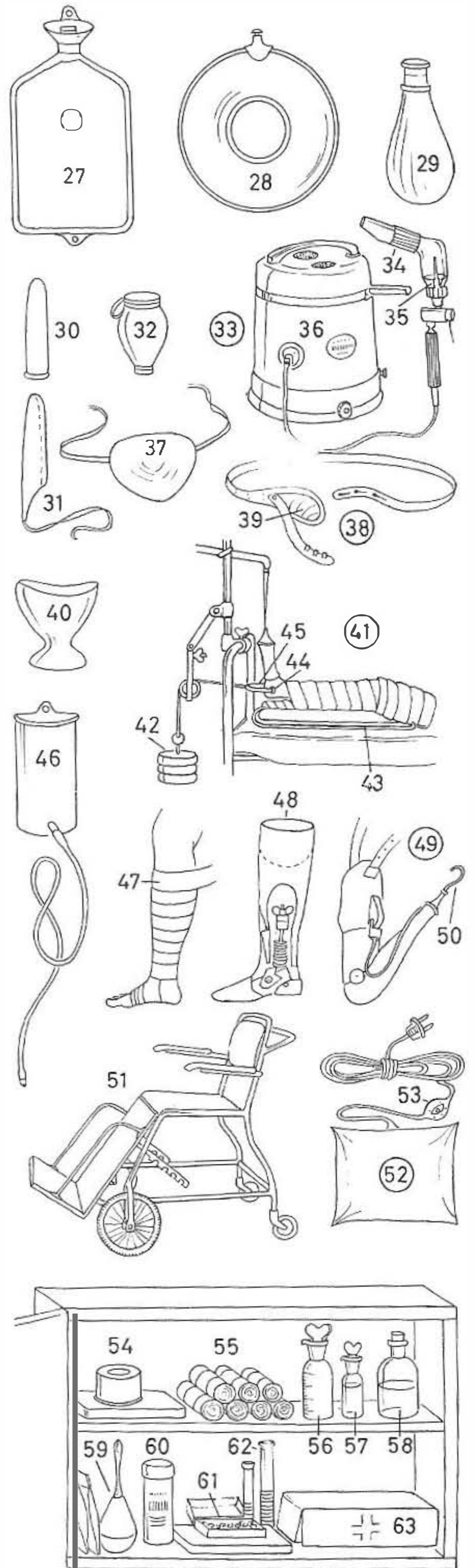


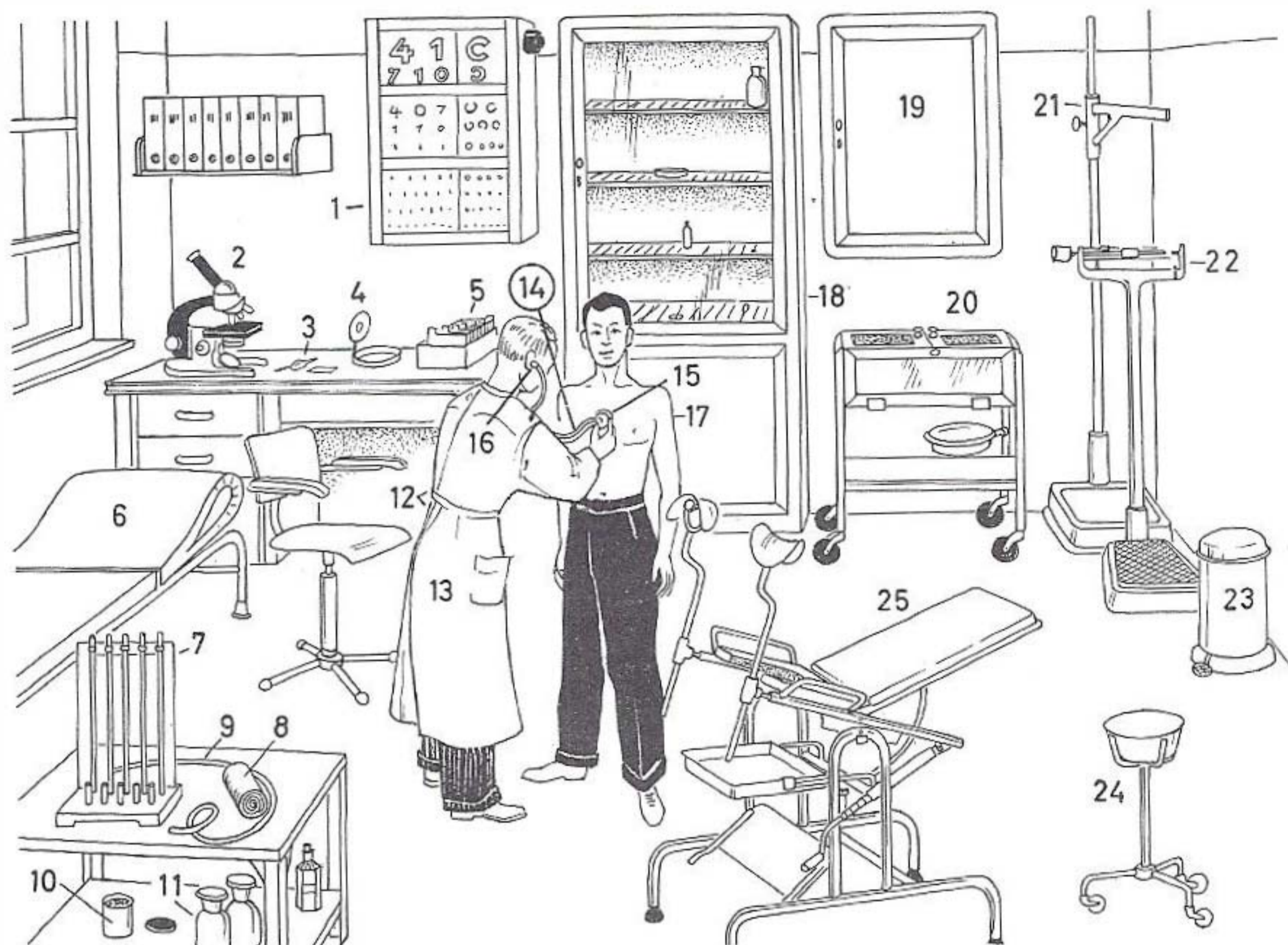
1-63 ἱατρικὴ περίθαλψις, νοσηλεία, νοσοκόμι-
σις, νοσοκομία, Δ γιατρολόγημα, κουζάρι-
σμα, ἢ κούρα. [ἔξοδα νοσηλείας] τὰ νοση-
λ(ε)ία :

- 1** [συσκευή μετρήσεως τῆς ἀρτηριακῆς πιέσεως] σφυγμομανόμετρον :
- 2** βαλβίς -, Δ βαλβίδα - ἐκκενώσεως τοῦ ἀέρος
- 3** ἐλαστικὸς - φυσητήρ, - Δ φυσητήρας, Ξ τὸ πουάρ
- 4** ἐλαστικὸν περιβραχιόνιον
- 5** ὑδραργυρικὸν μνόμετρον, πιεζόμετρον ἢ πιε-
σίμετρον
- 6** (ἱατρικὴ) συνταγή, Δ ρετσέτα
- 7** ὑπόθετον, Ξ τὸ συποζιτουάρ
- 8** κυτίον καταποτίων, Δ κουτὶ με χάπια
- 9** φαρμακευτικὸν σφαιρίδιον, κατὰπότιον, Δ κα-
ταπότι, χάπι
|| ἱάμα, ἱατρικόν, φάρμακον, Δ ἱατρικὸ || δυ-
ναμωτικὸν -, τονωτικὸν - φάρμακον, Δ ξαρρω-
στικόν. [φαρμακευτικὸ παρασκεύασμα γιὰ ὀρι-
σμένες ἀρρώστιας] ἰδιοσκεύασμα, Ξ τὸ σπε-
σιαλιτέ. [φάρμακο πού στηρίζεται μόνο στὴν
πεῖρα, χωρὶς δηλαδὴ ἐπιστημονικὴ βάση.]
ἐμπειρικὸν φάρμακον, ἱατροσόφιον, Δ για-
τροσόφι. [φάρμακο γιὰ ὁποιαδήποτε ἀρρώ-
στια] πανάκεια. [τὸ θαυματουργὸ φάρμακο
τῶν ἀλχημιστῶν] ἐλιξήριον
- 10** σωληνάριον δισκίων, Δ σωληνάρι με τα-
μπλέτες
- 11** φαρμακευτικὸν δισκίον, τροχίσκος, Δ τα-
μπλέτα, Ξ τὸ κομπριμέ
[παρασκεύασμα πού δὲν καταπίνεται, ἀλλὰ
διαλύεται στὸ στόμα] τὸ ἐκλειγμα, Δ ἢ
παστίλια

- 12** κυτίον σακχαροπῆκτων καταποτίων, Δ κου-
τὶ - με ζαχαρωμένα χάπια, - με κάψες
- 13** [ζαχαρωμένα χάπια με κακὴ γεύση] Δ τὰ κου-
φέτα, Ξ τὰ κασέ. [τὸ περίβλημα τῶν ἀλλιῶς
δυσλήπτων αὐτῶν φαρμάκων] ἢ κάψα, καψύλ-
λιον, ἢ ὄστια, Δ ἢ κάψουλα, Ξ τὸ κασέ
- 14** μεταλλικὴ - θερμοφόρος, - Δ θερμοφόρα, -
μπουγιότα
- 15** διάβροχον ἐπίθεμα, ἐπίβρεγμα, Δ ὑγρὴ κομ-
πρέσα
- 16** [μεταλλικὸ κύπελλο γιὰ φτύσματα] πτυελο-
δοχεῖον :
- 17** ἐλατηριωτὸν ἐπικάλυμμα -, Δ σουστωτὸ κα-
πάκι - τοῦ πτυελοδοχείου.
- 18** κομβίον -, Δ κουμπὶ - κλήσεως ἠλεκτρικοῦ
κουδουνιοῦ
- 19** περιτύλιξις τοῦ ἀσθενοῦς - με διάβροχον σιν-
δόνιον, - Δ με βρε(γ)μένο σεντόνι :
- 20** διάβροχον σινδόνιον, Δ βρε(γ)μένο σεντόνι
- 21** τὸ κλινοσκεπάσμα, Δ ἢ κουβέρτα
- 22** σινδόνιον ἀπὸ καουτσούκ, Δ σεντόνι καου-
τσουκένιο.
- 23** ἀδελφή (νοσοκόμος), Δ ἀδερφή (νοσοκόμα)
- 24** οὐροδοχεῖον κατακοίτων ἀσθενῶν, Δ τσουκά-
λι κρεβατωμένων ἀρρώστων, ἢ πάπια
- 25** [πολυθρόνα με τρυπητὴ ἔδρα γιὰ κενώσεις]
Δ ἢ σένια
- 26** θερμόμετρον δωματίου
- 27** ἢ θερμοφόρος ἀπὸ ἐλαστικὸν κόμμι, Δ λαστι-
χένια - θερμοφόρα, - μπουγιότα
- 28** ἐλαστικὸν προσκέφαλον, Δ λαστιχένιο μαξι-
λάρι
- 29** [φούσκα γιὰ πάγο] ἢ παγοκύστις, Δ παγό-
φουσκα

- 30 ἔλαστικὴ - δακτυλήθρα, - Δ δακτυλήθρα, λα-
στιχένιο δάχτυλο
- 31 ἡ δακτυλήθρα -, Δ δακτυλήθρα - μετὰ ταινία πε-
ριδέσεως
- 32 ἡ πτυελίστρα, πτυελοδοχεῖον -, Δ φτυστήρι-
-τῆς τσέπης
- 33 συσκευὴ εἰσπνοῶν, ἐμφυσητήρ, Δ ἐμφυσητή-
ρας :
- 34 ἐκνεφωτής, ψεκαστήρ, Δ ψεκαστήρας, Ξ τὸ
βραβορίζατὲρ
- 35 φάρμακον πρὸς εἰσπνοὴν
- 36 ἠλεκτρικὴ ἀεραντλία
- 37 τὸ κάλυμμα -, ἡ καλύπτρα - ὀφθαλμοῦ, - Δ
ματιοῦ
- 38 [ζώνη γιὰ τὴ συγκράτηση τῆς κήλης] κηλε-
πίδεσμος :
- 39 μικρὸν προσκέφαλον -, Δ προσκεφαλάκι ἢ μα-
ξιλαράκι - τοῦ κηλεπίδεσμου.
- 40 ὀφθαλμολούτρον, Δ μυχτόλουτρο
- 41 κλίνη -, Δ κρεβάτι - μετὰ μηχανισμὸν ἐκτάσεως :
- 42 τὰ βάρη ἑλξεως
- 43 ὁ νάρθηξ -, Δ νάρθηκας - τοῦ Braun
- 44 τὸ σύρμα ἑλξεως [ἀπὸ τὸ τρυπημένον κόκκαλο]
- 45 διχαλωτὸν ἔλασμα ἑλξεως.
- 46 συσκευὴ ὑποκλυσμοῦ, τὸ κλύσμα, ὁ (διχ)-
κλυστήρ, Δ κλυστήρι, Ξ τὸ σερβιτσιάλι
- 47 ἔλαστικὸς ἐπίδεσμος
- 48-50 τεχνητὰ μέλη :
- 48 τεχνητὸν - κάτω ἄκρον, - σκέλος, Δ τεχνητὸ
πόδι
- 49 τεχνητὸν ἄνω ἄκρον, Δ τεχνητὸ χέρι
- 50 ἀνταλλακτικὸν συλληπτήριον ὄργανον, ἀν-
ταλλάξιμος - ἀρπάγη, - Δ γάντζος
- 51 ἀναπηρικὴ κυλιομένη πολυθρόνα
- 52 ἠλεκτρικὴ - θερμοφόρος, - Δ θερμοφόρα, -
μπουγιότα :
- 53 [αὐτόματος ρυθμιστῆς σταθερῆς θερμοκρα-
σίας] θερμοστάτης.
- 54-63 οἰκογενειακὸν φαρμακεῖον, φαρμακοθήκη :
- 54 κολλητικὴ -, αὐτοκόλλητη - ταινία, λευκοπλά-
στης
- 55 φαρμακευτικὴ -, χειρουργικὴ - γάζα || ἐπίδε-
σμος ἀπὸ ὑδρόφιλον βάμβακα || ἐπίθεσις ἐπι-
δέσμου, ἐπίθεσις, Δ μπαντάρισμα
- 56 σταγονομετρικὸ (ν) - φιαλίδιον, - Δ μπουκαλάκι
- 57 φιαλίδιον -, Δ μπουκαλάκι - βαλεριάνας
- 58 βάμμα ἰωδίου
- 59 ἔλαστικὸς κλυστήρ νηπίων, Δ λαστιχένιο κλυ-
στήρι -, Ξ τὸ πουάρ - γιὰ τὰ μωρὰ
- 60 ψεκαστικὸν κυτίον -, Δ πουδριέρα - μετὰ στυ-
πτικὴ σκόνη
- 61 [φάρμακα ποὺ προκαλοῦν κενώσεις] διαχω-
ρητικὰ -, ἐνεργητικὰ -, εὐκοίλια -, καθαρτικὰ
-, κινητικὰ - φάρμακα, καθάρσια, Δ βγαλτι-
κὰ || ἥπια καθαρτικὰ, ὑπακτικὰ || δυνατὰ -,
δραστικὰ - καθαρτικὰ
- 62 δισκία κεφαλαλγίας, Δ ταμπλέτες κεφαλο-
πόνου
- 63 μάκτρα -, Δ πετσέτες -, χαρτομάντηλα - ὑ-
γείας





1-25 [ἡ σάλα ἔπου ὁ γιαντρὸς ἐξετάζει τοὺς ἀρρώστους] ἱατρείον :

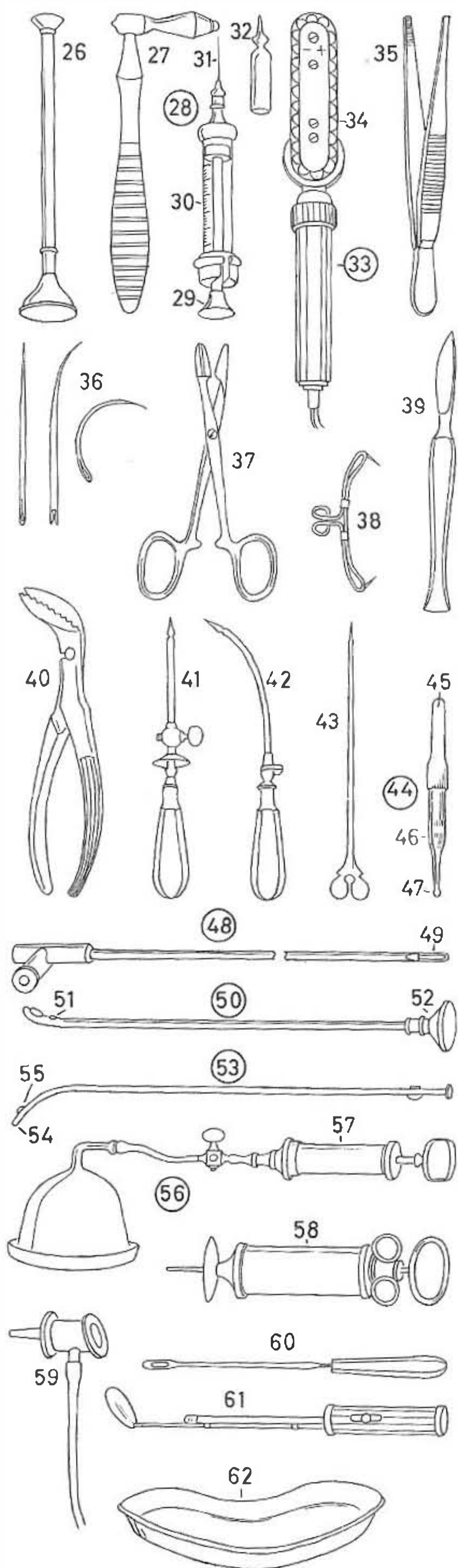
- 1 [πίνακας ὀπτικῆς ὀξύτητος] ὀπτομετρικὸς - πίναξ, - Δ πίνακας, ὀπτόμετρον ἢ ὀπτικόμετρον
- 2 μικροσκόπιον
- 3 ἢ ἀντικειμενοφόρος πλάξ -, Δ ἢ ἀντικειμενοφόρα πλάκα - μετὸ ἀντικείμενο (ν)
- 4 κάτοπτρον -, καθρέπτης -, Δ καθρέπτης - τοῦ μετώπου
- 5 μητρώων ἀσθενῶν, τὰ δελτία -, Δ καρτέλες -, φύσιες - τῶν ἀρρώστων
- 6 ἐξεταστικὴ κλίνη, Δ ντιβάνι ἱατρικῆς ἐξετάσεως
- 7 δοκιμαστικοὶ σωλῆνες καθιζήσεως τοῦ αἵματος
- 8 ζυγωτὸς ἐπίδεσμος - δι' ἐπίδεσιν καταγμάτων, - γιὰ μπαντάρισμα σπασμένων ὀστέων
- 9 γαστρικὸς - σωλήν, - Δ σωλήνας
- 10 δοχεῖον ἢ κυτίον μετὰ φαρμακευτικὴν ἀλοιφήν, Δ βάζο ἢ κουτί μετὰ πομάδα
- 11 φιάλαι -, Δ φιάλες -, μπουτίλιες -, μπουκάλια - μετὰ φάρμακα
- 12 ἱατρός, Δ γιαντρός. [ἐκεῖνος ποῦ παρακολουθεῖ ἕνα ἀρρωστο] θεράπων ἱατρός, Δ κουράντες || γενικὸς ἱατρός, παθολόγος, εἰδικός, χειρουργός ἢ χειροῦργος || ἱατρικὴ ἀμοιβή, τὰ ἱατρά || ἐξοδα νοσηλείας, τὰ νοσήλ(ε)ία
- 13 ἐπιχιτώνιον -, Δ ἢ μπλούζα ἐργασίας - ἱατροῦ

- 14 στηθοσκόπιον, φωνενδοσκόπιον
- 15 μεμβράνα ἢ μεμβράνη τοῦ στηθοσκοπίου
- 16 ἀκουστικὰ ἄκρα -, ἐλαῖαι - τοῦ στηθοσκοπίου
- 17 νοσηλευόμενος
- 18 ἐργαλειοθήκη, ἐργαλειοφυλάκιον
- 19 φαρμακοθήκη
- 20 κυλιομένη τράπεζα -, Δ τροχοφόρο τραπέζι -, Ἐ τὸ ταμπλουλάν - ἐργαλείων
- 21 [μετρητῆς τοῦ ὕψους τοῦ σώματος] ἀναστημόμετρον
- 22 ζυγός, ἢ πλάστιγξ, Δ πλάστιγγα, ζυγαριά
- 23 δοχεῖον -, κάδος - ἀπορριμμάτων, Δ γουβάς ἢ κουβάς τῶν σκουπιδιῶν, σκουπιδοτενεκές
- 24 λεκάνη μετὰ ὑποστάτην
- 25 τράπεζα -, Δ τραπέζι - γυναικολογικῆς ἐξετάσεως.

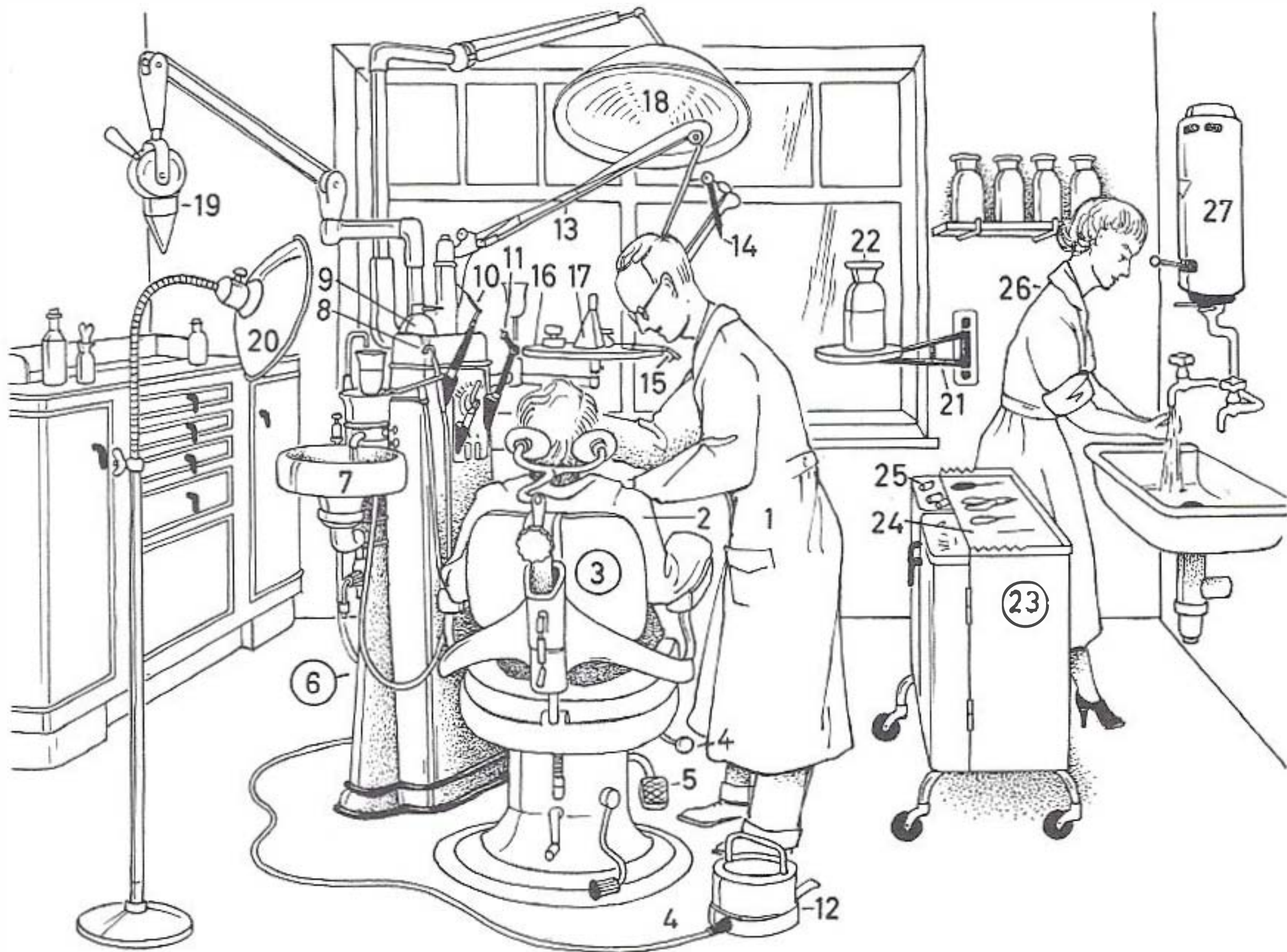
26-62 ἱατρικὰ ἐργαλεῖα :

- 26 ξύλινον στηθοσκόπιον
- 27 ἐπικρουστήρ -, Δ ἐπικρουστήρας - γιὰ τὴν ἐξέταση τῶν ἀνακλαστικῶν
- 28 ὁ ἐνετήρ -, ἢ σῦριγξ -, Δ σύριγγα - ὑποδοριῶν ἐνέσεων :
- 29 ἔμβολον, ὁ ὠστήρ, ὠστήριον, Δ πιστόνι
- 30 ὑάλινος σωλήν, Δ γυάλινος σωλήνας
- 31 βελόνη -, Δ βελόνι - ὑποδοριῶν ἐνέσεων
- 32 ἢ φῦσιγξ -, Δ ἀμπούλα - ὄρου ἢ ἐμβολίου [ἐγχύση θεραπευτικοῦ ὑγροῦ μέσα στὸ σῶμα] ἔνεσις || ἐνδομυϊκὴ -, ὑποδόριος -, ἐνδοφλέβιος - ἔνεσις

- 33 [ὀπτικὸ ὄργανο γιὰ τὴν ἐξέταση τοῦ ματιοῦ] ὀφθαλμοσκόπιον :
- 34 μεγεθυντικὸς φακός, Δ ἢ λούπα
- 35 (χειρουργικὴ) λαβίς, Δ λαβίδα, τσιμπιδάκι
- 36 χειρουργικαὶ βελόνας, Δ βελόνια χειρουργοῦ ἢ χειρουργοῦ
- 37 [λαβίδα γιὰ τὴ συγκράτηση τοῦ βελονιοῦ] βελονοκάτοχον
- 38 χειρουργικὸς - συνδετήρ, - Δ συνδετήρας, Ξ τὸ κλίπ
- 39 [χειρουργικὸ μαχαιράκι] κατασχαστήρ, σκαριφητήρ ἢ σκαριφιστήρ, Δ νυστέρι
- 40 [ἐργαλεῖο γιὰ τὸ σπάσιμο τῶν κοκάλων] ὀστεοθλάστῃς, ὀστεοκατάκτῃς, ὀστεορρήκτῃς, ὀστεοψαλίς
- 41 καὶ 42 αἱ ἀκίδες παρακεντήσεως, παρακεντητήρια, Ξ τὰ τροκάρ :
- 41 εὐθεῖα ἀκίς -, Δ ἢ ἴσια ἀκίδα - παρακεντήσεως
- 42 κεκαμμένη ἢ κυρτὴ ἀκίς, Δ καμπύλη ἢ καμπουρωτὴ ἀκίδα
- 43 ὁ καθητήρ, Δ καθητήρας, ἢ σόντα
- 44 σταγονόμετρον :
- 45 ἔλαστικὸν κάλυμμα ἢ πῶμα τοῦ σταγονομέτρου
- 46 ὑάλινον σωληνάριον, Δ γυάλινο σωληνάκι
- 47 αἰχμη -, τὸ ρύγχος -, Δ ἢ μύτη - τοῦ σταγονομέτρου
- 48 [ἐργαλεῖο χειρουργικῶν καυτηριάσεων] θερμοκαυτήρ, Δ θερμοκαυτήρας :
- 49 πυρακτούμενον μετάλλινον ἄκρον τοῦ - θερμοκαυτήρος, - Δ θερμοκαυτήρα
- 50 [ἐργαλεῖο γιὰ τὴν ἐξέταση τῆς οὐροδόχου κύστεως] κυστεοσκόπιον :
- 51 μικρὸς λαμπτήρ -, Δ λαμπάκι - τοῦ κυστεοσκοπίου
- 52 προσοφθάλμιον ἄκρον τοῦ κυστεοσκοπίου
- 53 ὁ καθητήρ -, Δ καθητήρας -, ἢ σόντα - τοῦ Politzer :
- 54 ἄκρον τοῦ καθητήρος, Δ ἢ μύτη - τοῦ καθητήρα, - τῆς σόντας
- 55 ὀφθαλμίδιον -, Δ ματάκι ἢ τρυπίτσα - διοπτρεύσεως
- 56 ὑαλίνη σικύα, Δ γυάλινη βεντούζα :
- 57 ἀναρροφητικὴ - ἀντλία, - Δ τρόμπα
- 58 ἢ σύριγγ τῶν ὠτων, Δ σύριγγα τῶν αὐτιῶν
- 59 [συσκευὴ γιὰ τὴν ἐξέταση τοῦ ἐξωτερικοῦ πόρου τοῦ αὐτιοῦ] ὠτοσκόπιον
- 60 [ἐργαλεῖο γιὰ ἀποξέσεις] ὁ ξεστήρ, ξέστρον, ἀπόξεστρον, Δ ἢ ξύστρα
- 61 [ἐργαλεῖο γιὰ τὴν ἐξέταση τοῦ λάρυγγα καὶ τῶν φωνητικῶν χορδῶν] λάρυγγοσκόπιον
- 62 [λεκανάκι σὲ σχῆμα νεφροῦ] νεφροειδῆς λεκάνη, τὸ νεφροειδές

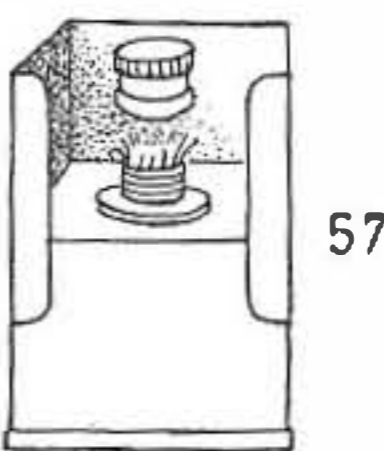
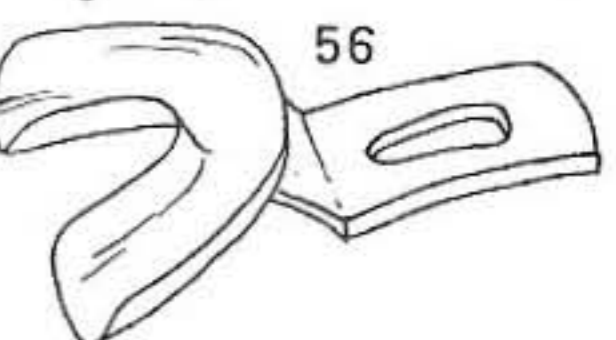
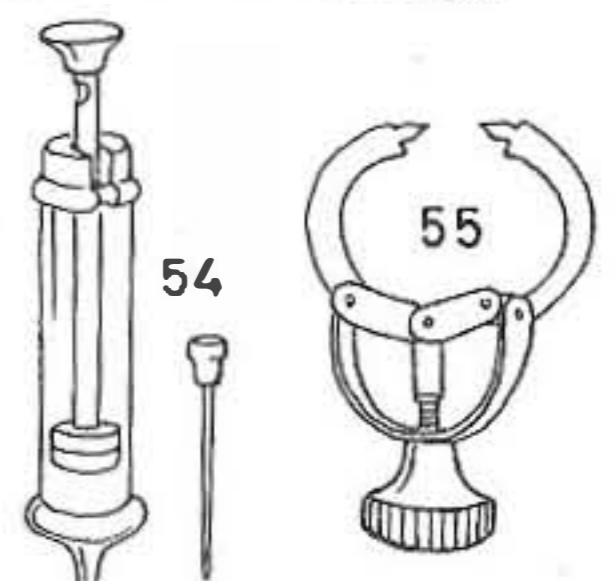
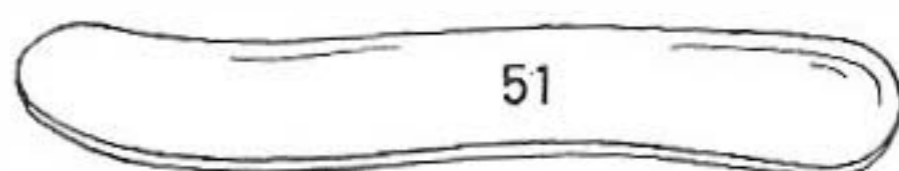
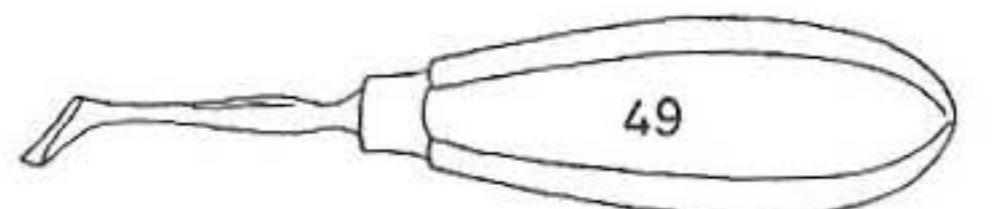
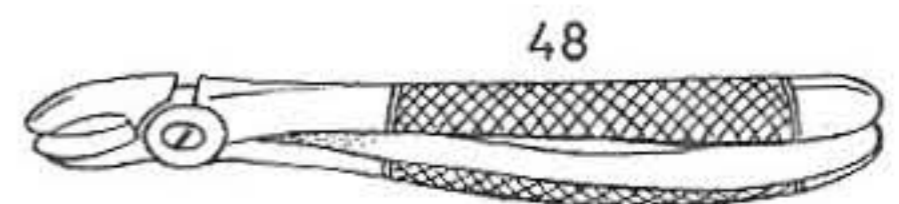
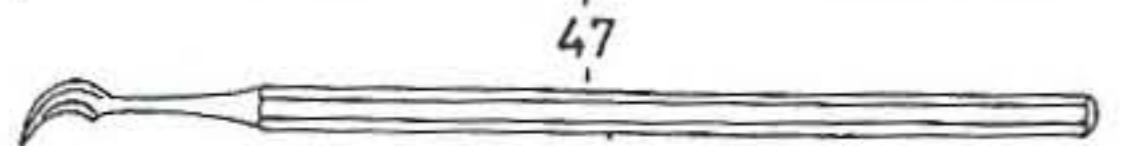
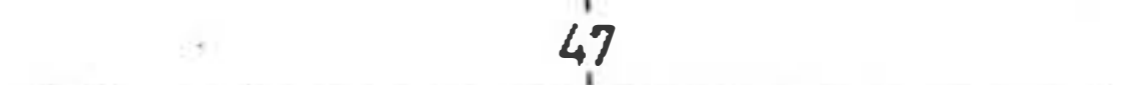
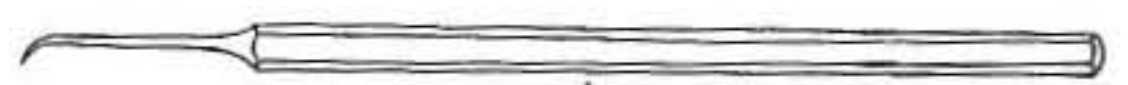
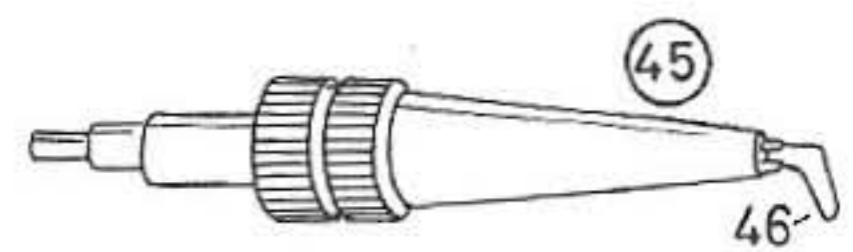
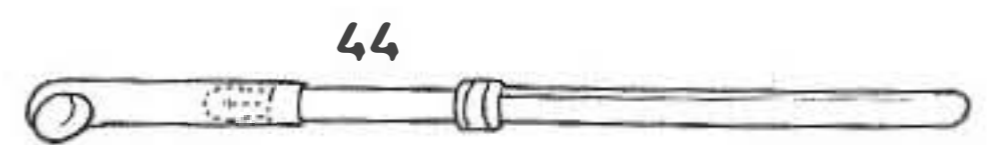
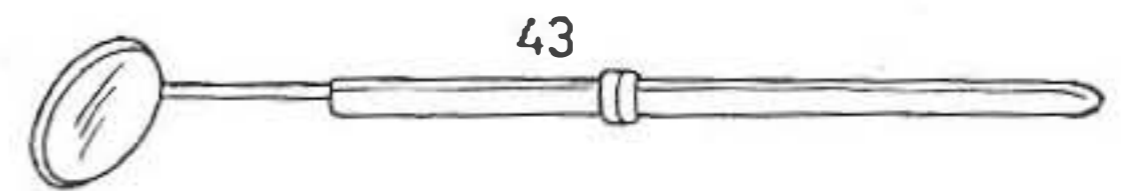
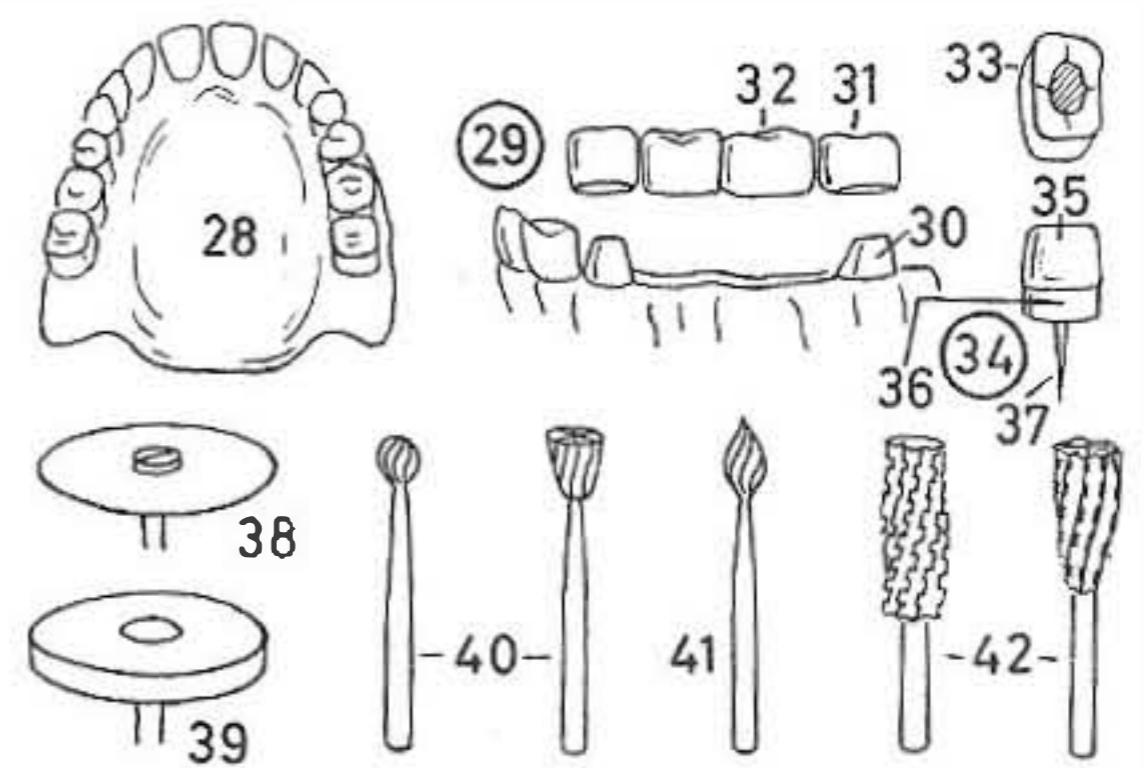


13 Ὀδοντίατρος



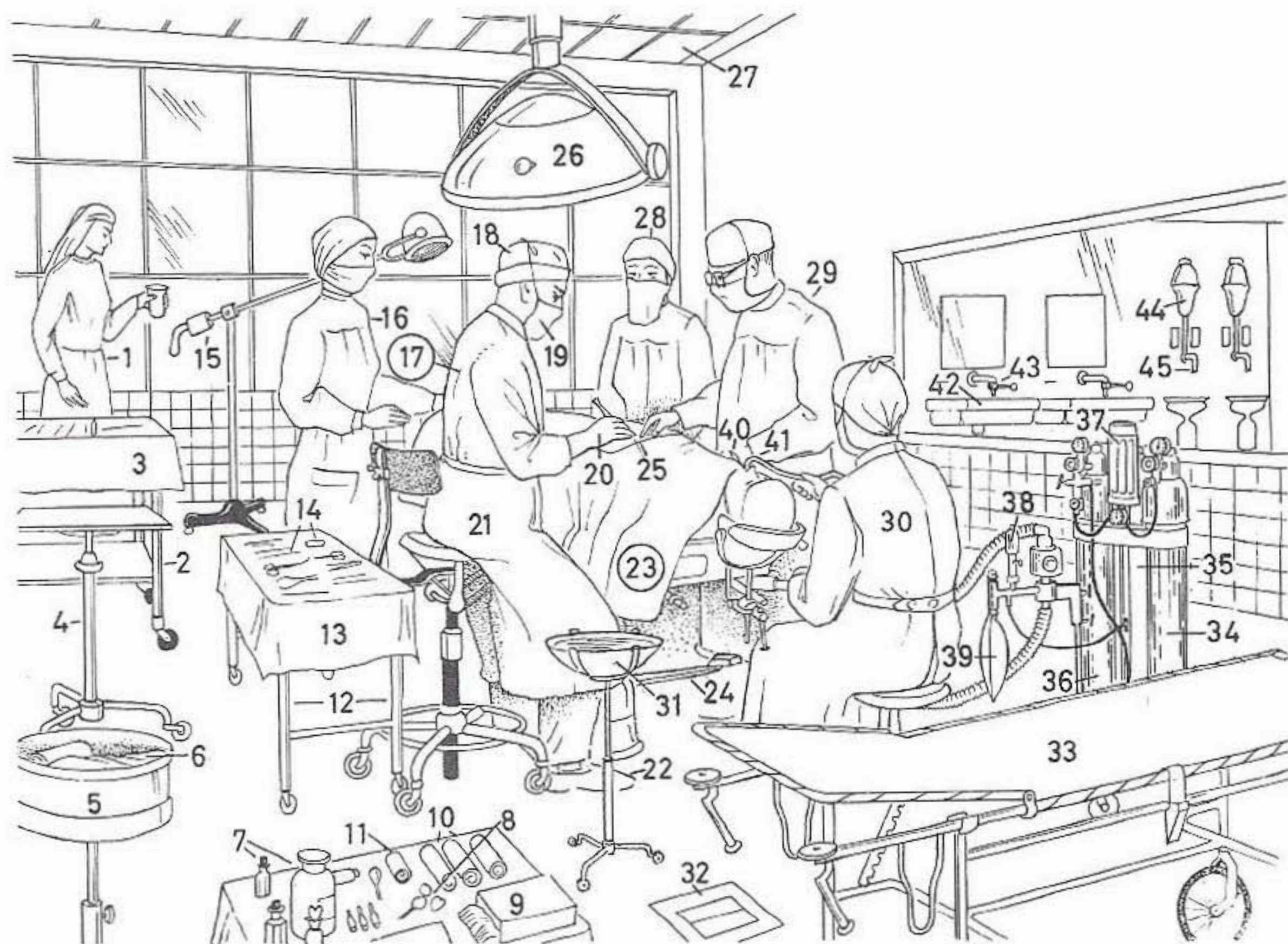
- 1 ὀδοντίατρος, Δ ὀδοντογιάτρος
- 2 πάσχων ὑπὸ ὀδοντιατρικὴν θεραπείαν
- 3 ὀδοντιατρικὴ - ἔδρα, - Δ πολυθρόνα :
- 4 (ποδοκίνητος) ρυθμιστὴρ -, Δ ρυθμιστήρας - τοῦ ὕψους τῆς ἔδρας
- 5 ρυθμιστὴρ -, Δ ρυθμιστήρας - τῆς κλίσεως τῆς ἔδρας.
- 6 ὀδοντιατρικὴ - μονάδα, - Δ μονάδα :
- 7 πτυελοδοχεῖον ἢ πτυελοδόχη
- 8 σιελαντλία
- 9 ψεκαστὴρ -, Δ ψεκαστήρας, Ἐ τὸ βαποριζατέρ
- 10 ἢ σύριγξ θερμοῦ ἀέρος, Δ ἢ σύριγγα ζεστοῦ ἀέρα
- 11 ἢ σύριγξ θερμοῦ καὶ ψυχροῦ ὕδατος, Δ ἢ σύριγγα ζεστοῦ καὶ κρύου νεροῦ
- 12-15 ὀδοντογλύφανον :
- 12 ποδοδιακόπτης
- 13 ὁ βραχίων -, Δ μπράτσο - τοῦ ὀδοντογλυφάνου
- 14 εὐθεῖα -, Δ ἴσια - χειρολαβή
- 15 γωνιωτὴ -, Δ γωνιαστὴ - χειρολαβή.
- 16 περίκλιτον ἢ περιστρεπτόν τραπέζιον, Δ κινητὸ ἢ περιστρεφτὸ τραπεζάκι
- 17 [ρευστὸ μίγμα ὕδραργύρου μὲ ἄλλο μέταλλο] τὸ ἀμάλαμα - δι' ἐμφράξεις, - Δ γιὰ βουλώματα
- 18 προβολεὺς, Δ προβολέας
- 19 ἀκτινογραφικὴ συσκευὴ
- 20 λαμπτήρ -, Δ λαμπτήρας - ἀκτινοβολίας
- 21 περίκλιτος ἢ περιστρεπτός βραχίων -, Δ περιστρεφτὸ μπρακέτο ἢ μπρατσόλι - τοῦ τοίχου
- 22 φιάλη -, Δ μπουκάλι - ἀπολυμαντικοῦ ὑγροῦ
- 23 περιαιρετὸν ἢ τροχοφόρον ἐρμάριον -, Δ (μετα)κινητὸ ντουλάπι - ἐργαλείων, κυλιόμενη ἐργαλειοθήκη :
- 24 [θέση γιὰ ἐργαλεῖα] ἐργαλειοθέσιον
- 25 τολύπη βάμβακος, Δ τουλούπα -, τούφα - μπαμπακιῦ
- 26 ἡ βοηθὸς τοῦ - ὀδοντιάτρου, - Δ ὀδοντογιάτροῦ
- 27 ὁ θερμοσίφων, Δ θερμοσίφωνα
- 28 ἡ ἄνω ὀδοντοστοιχία, Δ (ἄ)πάνω μασέλα
- 29 ὀδοντικὴ γέφυρα, Ἐ τὸ μπρίτζ :
- 30 ὀδοντικὸν κολόβωμα ἢ ἐκμαγεῖον ὀδοντικοῦ κολοβώματος

- 31 στεφάνη, Δ κορόνα [ἡ κορώννα]
 32 ὁ ὀδούς ἀπὸ πορσελάνην, Δ πορσελάνινο δόντι
 33 σφράγισμα ὀδόντος, Δ βούλωμα δοντιοῦ
 34 ὁ ὀδούς ἢ στεφάνη -, Δ δόντι ἢ κορόνα [κορώννα] - με ἄξονα :
 35 προστομιακὴ ἢ παρειακὴ ἐπικάλυψις
 36 δακτύλιος, κρίκος
 37 ὁ ἄξων, ἡ ἄκίς, Δ ἄξονας, ἀκίδα
 38 δισκίον -, Δ δισκάκι - ἀνθρακοκορουνδίου
 39 τροχίσκος ἀπὸ - σμύριδα, - Δ σμυρίγλι, τροχόλιθος
 40 τὰ ἐγγλύφανα, αἱ ἐγγλυφίδες, Δ φρέζες [φραιζες]
 41 ἐγγλύφανον -, Δ ἡ φρέζα - στιλβώσεως
 42 αὐλακωτὰ ἐγγλύφανα, Δ χαρακωτὲς φρέζες
 43 κάτοπτρον -, καθρέπτῆς -, Δ καθρεφτάκι - τοῦ στόματος
 44 λαμπτήρ -, Δ λαμπάκι - τοῦ στόματος
 45 [ἐργαλεῖο καυτηριάσεων] (θερμο)καυτήρ, Δ (θερμο)καυτήρας :
 46 ἠλεκτρόδιον ἱριδιοπλατίνης
 47 [ἐργαλεῖα γιὰ τὴν ἀπόξεση τοῦ πουριοῦ τῶν δοντιῶν] οἱ ὀδοντοξέσται, ξεστῆρες, Δ ξύστρες. [ἐργαλεῖα γιὰ τὴν ἀνίχνευση τῶν ὀδοντικῶν διαβρώσεων] αἱ ὀδοντομήλαι, Δ τὰ ὀδοντομήλια
 48 [λαβίδα γιὰ τὴν ἐξαγωγή τῶν δοντιῶν] ἡ ὀδοντάγρα, Δ τανάλια
 49 [λαβίδα γιὰ τὴν ἐξαγωγή τῶν ριζῶν] ἡ ριζάγρα
 50 ἡ σμίλη τῶν ὀστέων, Δ καλέμι γιὰ τὰ κόκαλα
 51 [λεπτὸ ἐργαλεῖο γιὰ τὸ ἀνακάτεμα τῶν φαρμάκων] ἡ σπάθη, σπαθίς, Δ ἡ σπάτουλα
 52 ἰγδίον, Δ γουδί
 53 κόπανον τοῦ ἰγδίου, ἰγδιόχειρον, Δ ὁ κόπανος τοῦ γουδιοῦ, γουδοχέρι
 54 ὁ ἐνετήρ, ἡ σϋριγξ -, Δ σύριγγα - ὑποδορίων ἐνέσεων
 55 συγκρατητῆρ -, Δ συγκρατητήρας - τεχνητοῦ τοιχώματος
 56 δισκίον -, Δ δισκάκι - ἀποτυπώματος
 57 ἡ λυχνία οἰνοπνεύματος, Δ καμινέτο



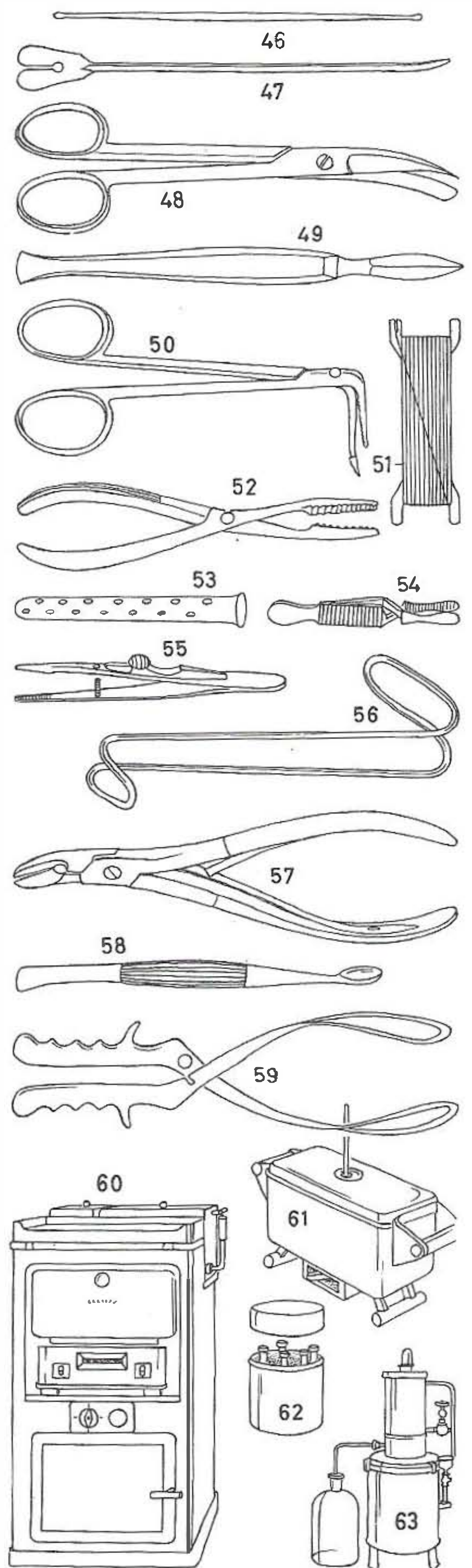
57

14 Νοσοκομείον

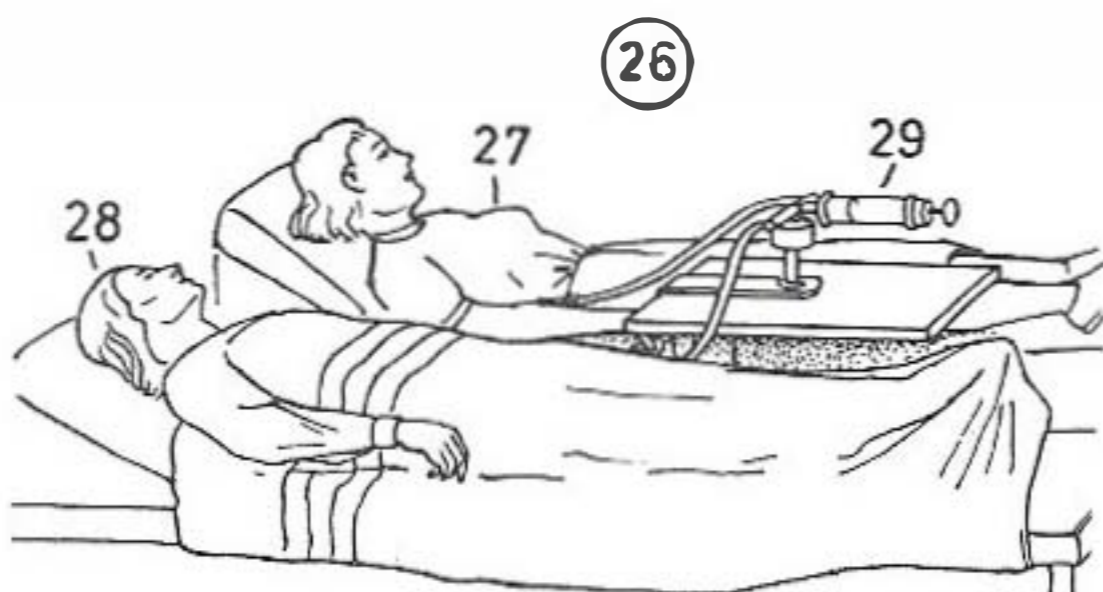
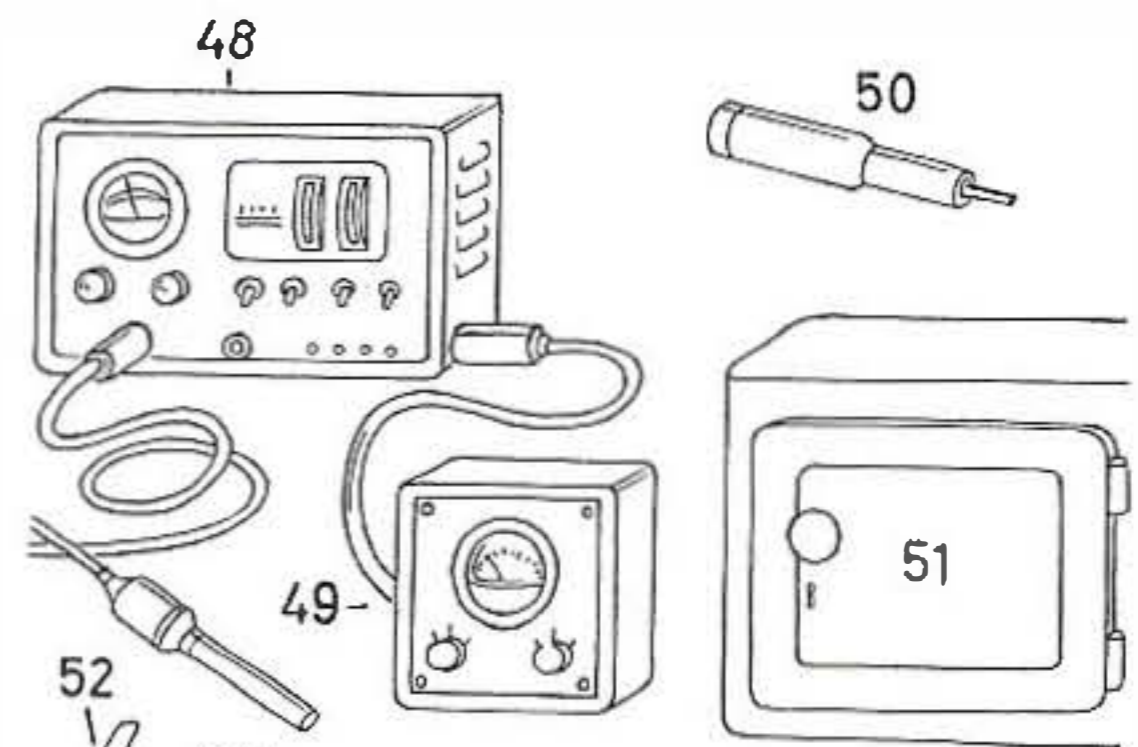
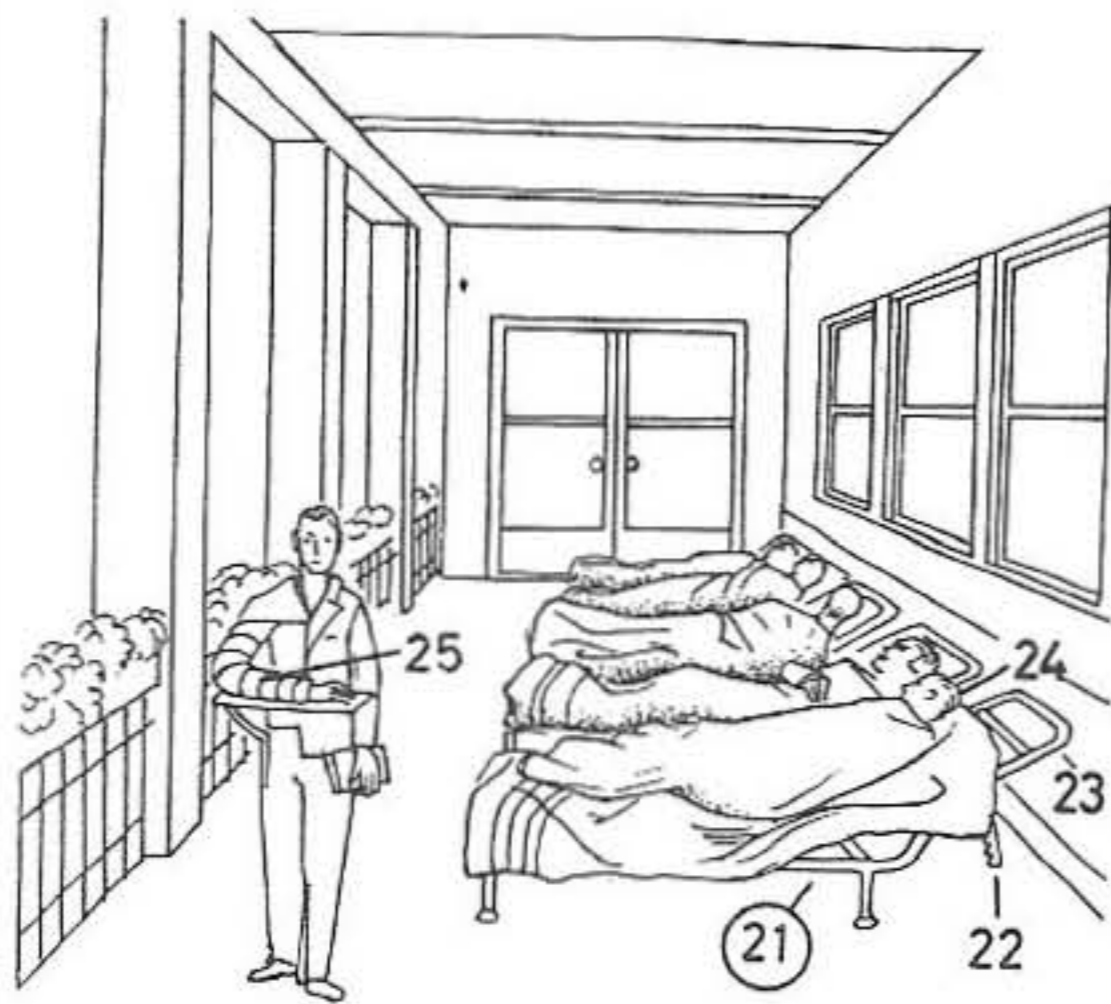
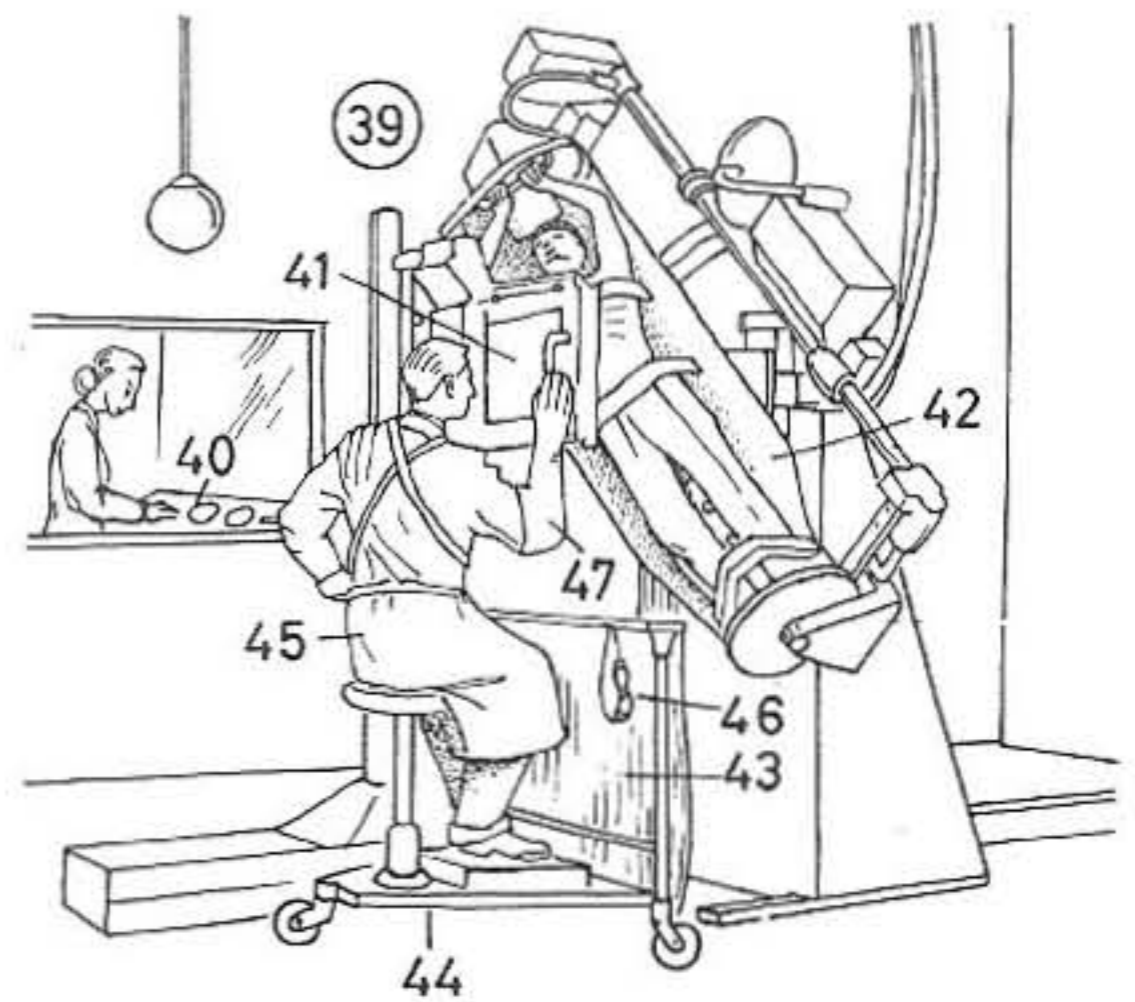
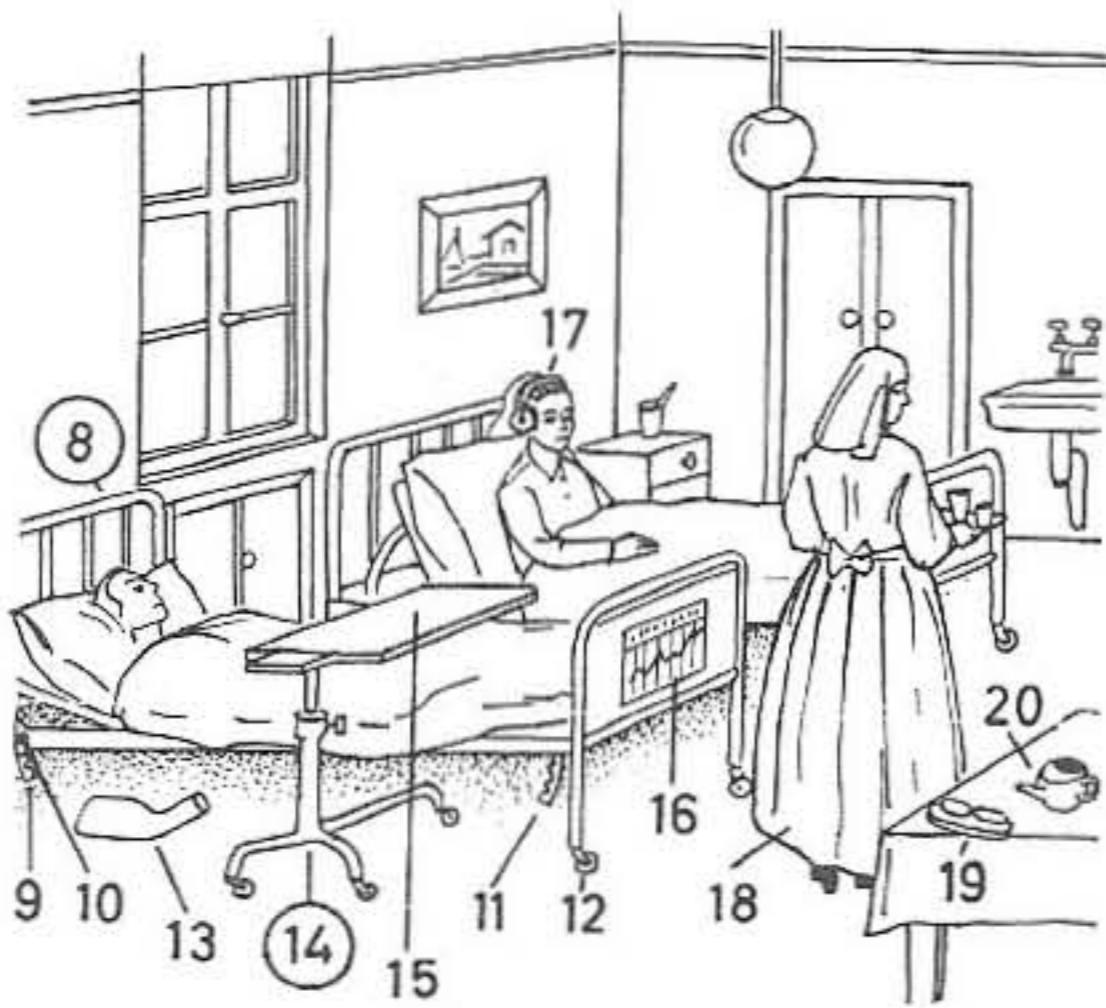
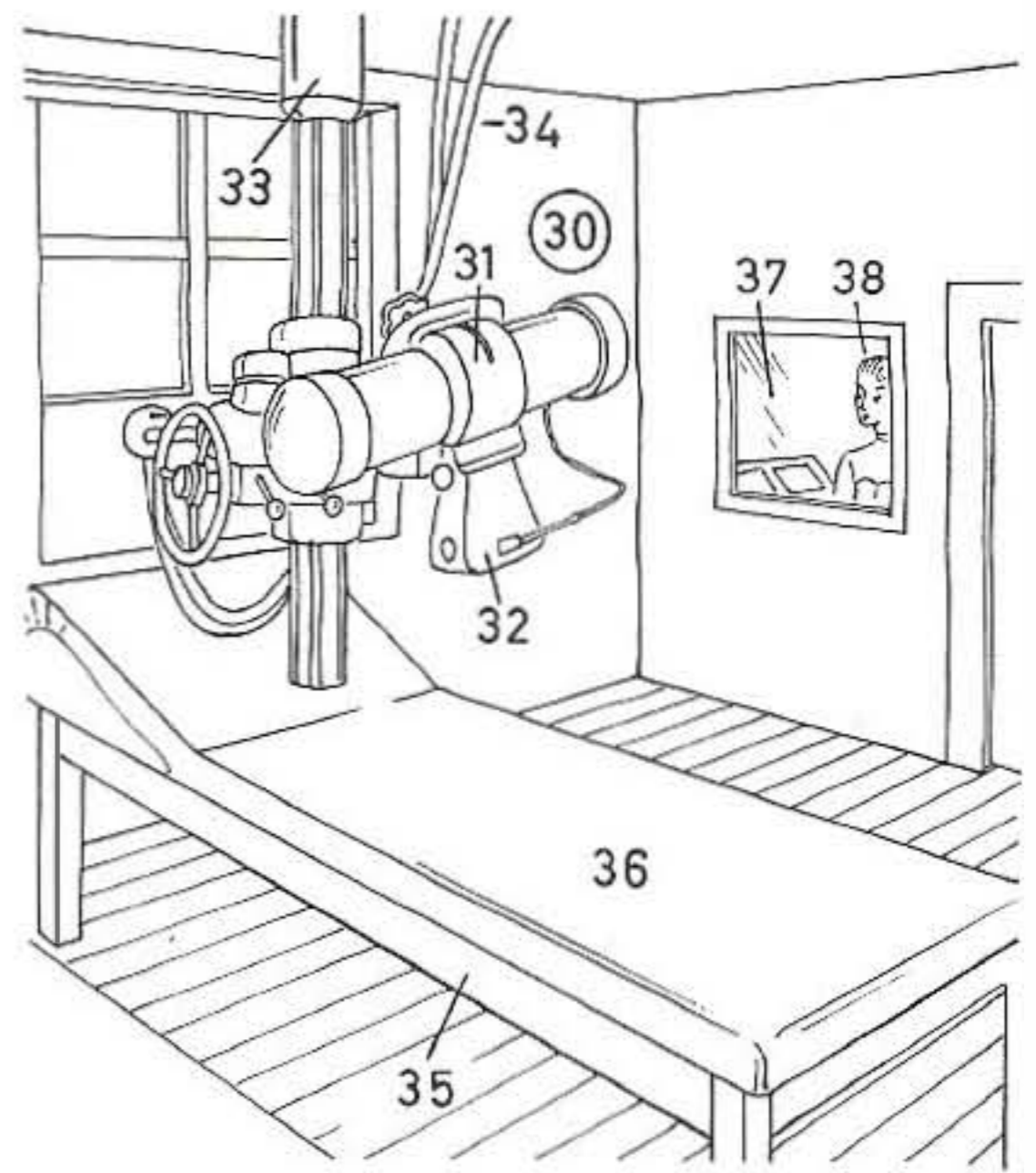
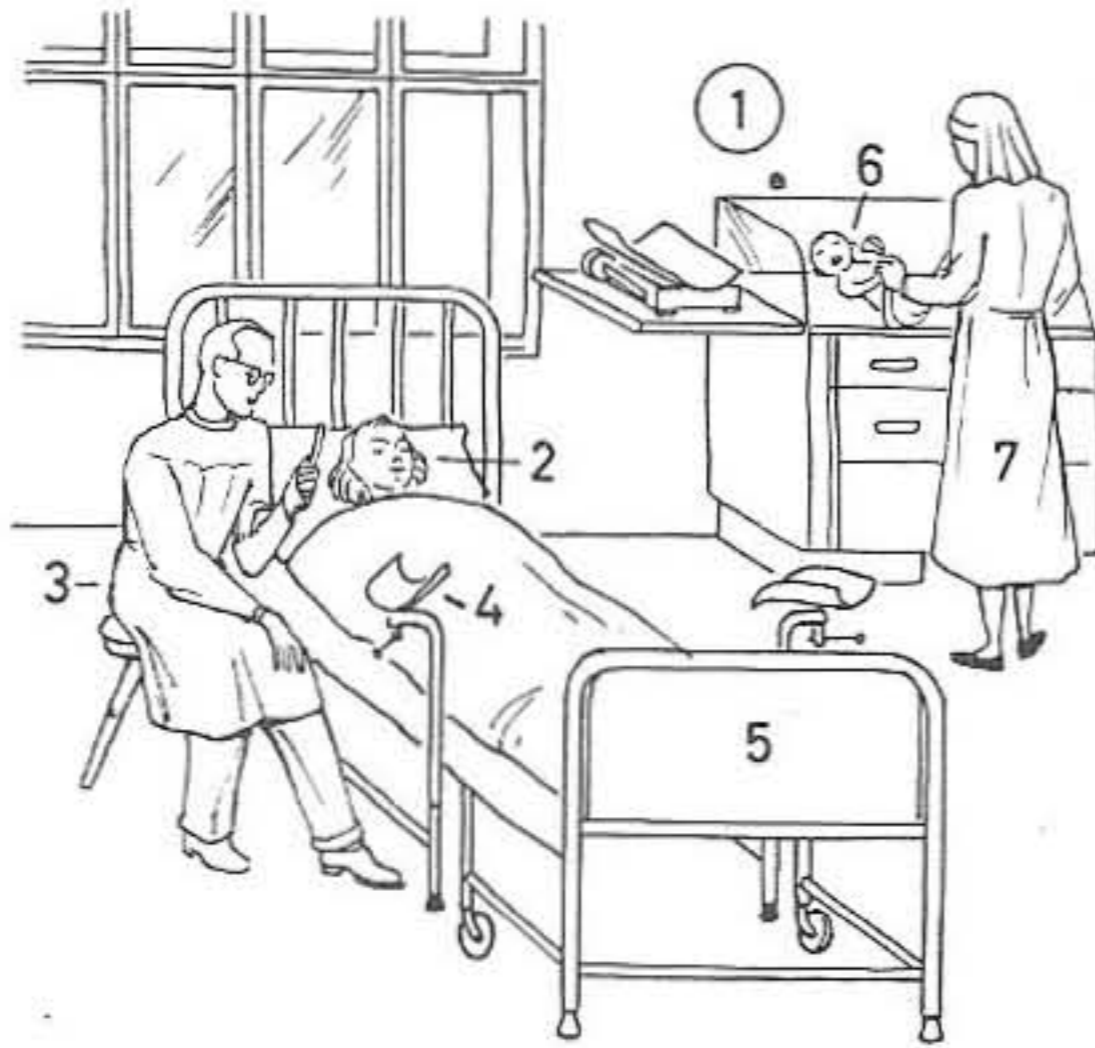


- 1-45 νοσοκομείον, άναρρωτήριο, θεραπευτήριο, νοσηλευτήριο, Δ σπιτάλιο. [διάζ.] φθισιατρείον, Ξ σανατόριον || Ξ πρεβαντήριον || ή κίθουσα χειρουργικῶν έπεμβάσεων, χειρουργείον :
- 1 ή νοσοκόμος, άδελφή, Δ νοσοκόμα
 2 μικρά βοηθητική τράπεζα -, Δ τραπεζάκι - χειρουργείου
 3 άδιάβροχον σινδόνιον, Δ μουσαμαδένιο σεντόνι
 4 μικρά έγχειρητική τράπεζα, Δ μικρό χειρουργικό τραπέζι
 5 άποστειρωτική συσκευή, άποστειρωτήρ, Δ -ήρας
 6 άπεστειρωμένοι -, Δ άποστειρωμένοι - έπίδεσμοι
 7 τὰ φάρμακα, ίατρικά, Δ γιατρικά
 8-11 έπίδεσμοι, έπίδεσμιχόν ύλικόν :
 8 μικρόν έπίθεμα, Ξ τὸ ταμιτόν
 9 ὁ ύδρόφιλος βάμβαξ, Δ άπορροφητικὸ βαμβάκι ή μπαμπάκι
 10 άπεστειρωμένος -, Δ άποστειρωμένος - έπίδεσμος
 11 δέσμη ή κύλινδρος γάζης, Δ ρουλό γάζας.
 12 κυλιόμενη έργαλειοφόρος τράπεζα, Δ τροχοφόρο τραπέζι έργαλείων
 13 άπεστειρωμένον επικάλυμμα τραπεζης, Δ άποστειρωμένο τραπεζομάντηλο
 14 άπεστειρωμένα -, Δ άποστειρωμένα - έργαλεία
 15 έπίδοπέδιος - λαμπτήρ, - Δ λαμπτήρας || μετακινητὸς ή περιαιρετὸς - προβολεύς, - Δ προβολέας
 16 έργαλειοδότρια - νοσοκόμος, - Δ νοσοκόμα
 17 [γιατρός πὺ κάνει χειρουργικὲς έπεμβάσεις] έγχειρητής, χειρουργὸς ή χειροῦργος :
 18 χειρουργικὸς σκουφός
 19 χειρουργική - προσωπίς, - Δ προσωπίδα, - μάσκα
 20 χειρόκτιον από έλαστικὸν κόμμι, Δ καουτσουκένιο ή λαστιχένιο γάντι
 21 χειρουργικὸς έπενδύτης, Δ χειρουργική μπλούζα
 22 τὸ ύπόδημα από έλαστικὸν κόμμι, Δ λαστιχένιο παπούτσι.
 23 έγχειρητική τράπεζα, Δ χειρουργικὸ τραπέζι :
 24 ρυθμιστικὸς μοχλὸς -, ρυθμιστήρ ή ρυθμιστής - τοῦ ύψους τοῦ κεφαλαριοῦ τοῦ χειρουργικοῦ τραπεζιοῦ
 25 [τὸ σημεῖο τοῦ σώματος τοῦ άρρώστου ὅπου γίνεται ή χειρουργική επέμβαση] χειρουργικὸν πεδίων
 26 χειρουργικὸν πολύφωτον τῆς ὀροφῆς
 27 διαφεγγῆς -, ήμιδιαφανῆς -, Δ διάφεγγη - ὀροφή, φεγγριστὸ ταβάνι
 28 ή ύποβοηθὸς νοσοκόμος τοῦ χειρουργοῦ
 29 ὁ βοηθὸς χειρουργὸς τοῦ νοσοκομείου, έσωτερικὸς χειρουργὸς
 30 άναισθησιολόγος
 31 ή λεκάνη τοῦ άντισηπτικοῦ ή άπολυμαντικοῦ
 32 φρεάτιον τοῦ ύπονόμου
 33 [τροχοφόρο μεταφορικὸ μέσο τῶν άρρώστων] τροχήλατον φορεῖον
 34-41 συσκευή τοῦ άναισθησιολόγου :

- 34 όβις -, Δ όβίδα ή μπόμπα - με τὸ πρωτοξί-
διο(ν) τοῦ άζώτου
- 35 όβις -, Δ όβίδα ή μπόμπα - με τὸ άνθρακι-
κό(ν) όξύ
- 36 όβις -, Δ όβίδα ή μπόμπα - με όξυγόνο(ν)
- 37 [συσκευή για τήν καταμέτρηση τῶν δόσεων]
δοσιμετρική συσκευή, δοσιμέτρης
- 38 φιάλη αϊθέρος, Δ ή μποτίλια ή μπουκάλι με
τὸν αϊθέρα
- 39 [όργανο για τήν καταμέτρηση τῆς αναπνευ-
στικῆς ικανότητος] αναπνοόμετρον
- 40 βολιδοσκοπική άερόσφαιρα, Δ μπαλόνι βολι-
δοσκοπήσεως
- 41 ε σωλήν, Δ σωλήνας.
- 42-45 χώρος άτομικῆς καθαριότητος, Δ ή τουα-
λέτα :
- 42 νιπτήρ, Δ νιπτήρας, λαβομάνο
- 43 περίαιτος ή περιστρεπτός - κρουός, - Δ ρο-
μπινές || ή στρόφιγξ, Δ κάνουλα, μουσλούκι
- 44 ύάλινον δοχεῖον -, ύάλινος περιέκτης -, φιά-
λη -, Δ βάζο - οίνοπνεύματος
- 45 στόμιον έκροῆς -, έκροτή ή έκρους - τοῦ οίνο-
πνεύματος.
- 46-59 χειρουργικά εργαλεῖα ή σύνεργα
- 46 καθητήρ ή μήλη με σφαιροειδές άκρον, Δ
καθητήρας, μήλι ή σόντα - με σφαιρική μύτη
- 47 κούλος ή αύλακωτός - καθητήρ, - Δ καθητή-
ρας
- 48 κυρτόλη ή κεκαμμένη ψάλις, Δ κυρτό ψα-
λίδι.
- 49 [χειρουργικό μαχαιράκι] κατασχαστήρ, σκα-
ριφητήρ ή σκαριφιστήρ, Δ νυστέρι
- 50 [λαβίδα για τήν περίδεση αίμοφόρου άγγείου
με λινό νήμα] γωνιωτή λαβίς -, Δ γωνιαστή
λαβίδα ή πένσα - άπολινώσεως
- 51 μετάξινον χειρουργικόν νήμα ή ράμμα
- 52 [λαβίδα για τή συγκράτηση τμημάτων όστοῦ
πού άποχωρίστηκαν λόγω βλάβης] λαβίς -, Δ
λαβίδα ή πένσα - άπολυμάτων
- 53 διάτρητον ή θυριδωτόν σωληνάριον παροχε-
τεύσεως
- 54 όδοντωτή χειρουργική - λαβίς, - Δ λαβίδα ή
πενσίτσα
- 55 λεία αίμοστατική - λαβίς, - Δ λαβίδα ή πεν-
σίτσα
- 56 [άμβλύστομο εργαλεῖο για τή διάνοιξη τῶν
χειλιῶν τοῦ τραύματος] ε άπαγωγεύς, Δ
άπαγωγέας
- 57 [εργαλεῖο για τὸ σπάσιμο τῶν όστῶν] όστεο-
θλάστης, όστεοκλάστης, όστεορρήκτης, όστεο-
τόμον, όστεοτόμος ψάλις, Δ όστεοτόμο ψα-
λίδι
- 58 [εργαλεῖο για άποξέσεις] ξεστήρ, ξέστρον,
άπόξεστρον, Δ ή ξύστρα
- 59 ε έμβρουολικός, μαιευτική - λαβίς, - Δ λαβί-
δα.
- 60 άποστειρωτικός κλίβανος, άποστειρωτ-ήρ, Δ
-ήρας
- 61 ξηρός άποστειρωτήρ, Δ ξερὸς άποστειρωτή-
ρας
- 62 βραστήρ συρίγγων, Δ βραστήρας για σύριγ-
γες
- 63 [συσκευή για τήν παραγωγή άποσταγμένου
νεροῦ] άποστακτική συσκευή, άποστακτ-ήρ,
Δ -ήρας



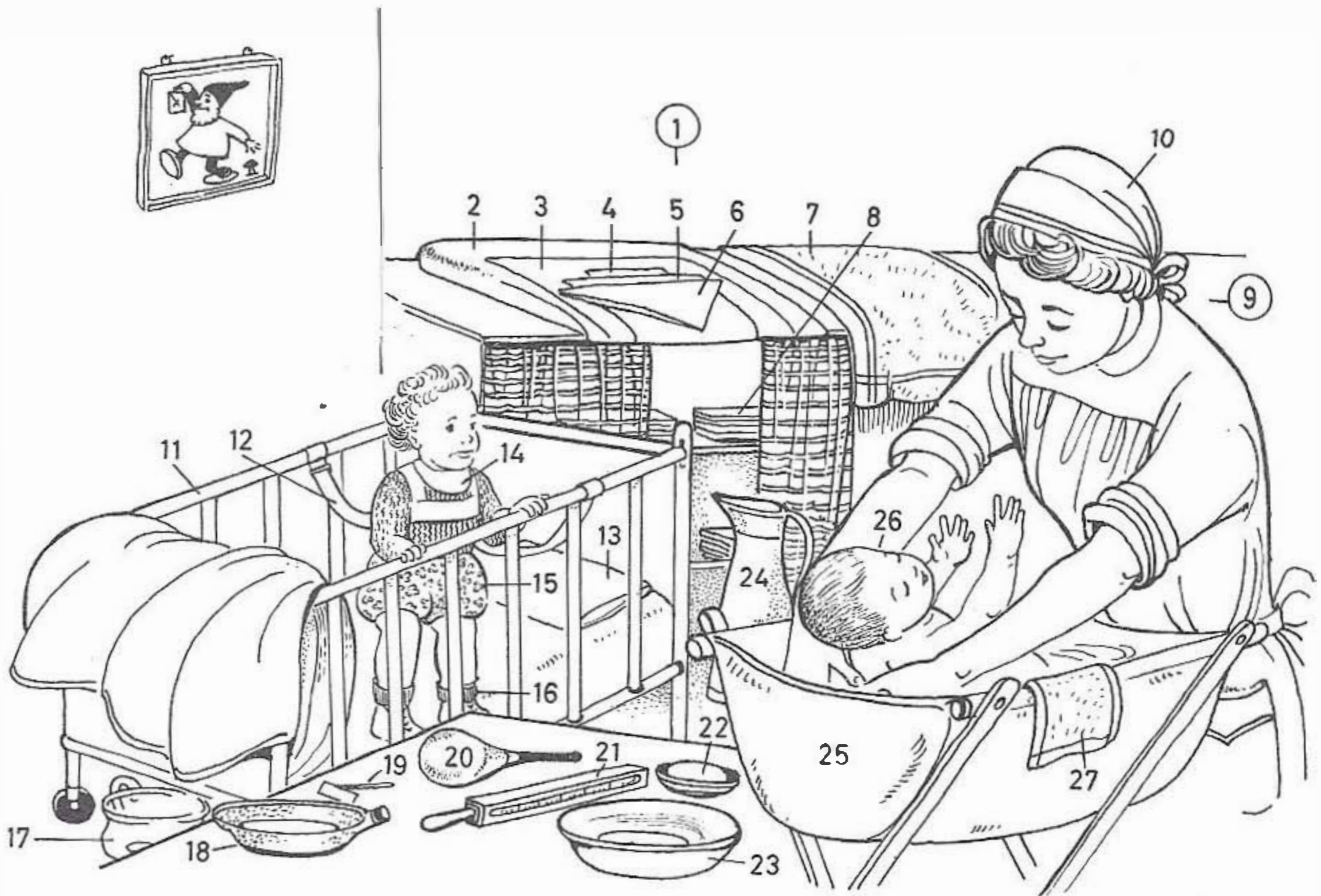
15 Πολυκλινική



1-55 πολυκλινική :

- 1 ἡ αἰθουσα τοκετοῦ - τῆς μαιευτικῆς κλινικῆς, - τῆς κλινικῆς ἐπιτόκων
- 2 ἡ ἐπίτοκος γυνή, Δ ἐτοιμόγεννη γυναίκα. [ἐκείνη ποὺ γέννησε πρὸ ὀλίγου χρόνου] ἡ λεχώ, Δ λεχώνα, λεχούσα
- 3 [ὁ γιατρὸς ποὺ ξεγεννᾷ τὶς ἐτοιμόγεννες] ὁ μαιευτῆρ, Δ μαιευτήρας, μάμος [μάμμος]. [εἰδικὸς γυναικείων παθήσεων] γυναικολόγος
- 4 τὸ ὑπέρεισμα -, ὑποστήριγμα - ποδός, ἐρεισίποδον, Δ ἀκουμπιστήρι -, ἀποκούμπι - ποδιοῦ
- 5 κλίνη τῆς λεχοῦς, Δ κρεβάτι τῆς λεχώνας
- 6 νεογέννητον βρέφος, νήπιον, Δ μωρὸ
- 7 [ἐκείνη ποὺ ξεγεννᾷ τὶς ἐτοιμόγεννες] ἡ μαῖα, ἡ μαιευτῆρ ἢ μαιεύτρια, Δ μαμή [μαμμή]
- 8-20 δίκλινον δωμάτιον τῆς παθολογικῆς κλινικῆς
- 8 [κρεβάτι μετακινούμενο ἐπάνω σὲ ρόδες] ἡ τροχοφόρος κλίνη :
- 9 ρυθμιζόμενον - ἀναπαυτήριο τῆς κεφαλῆς, - ἐρεισίνωτον
- 10 ὁ κοιλίας -, Δ ἡ βίδα - ρυθμίσεως
- 11 μηχανισμὸς ἀνυψώσεως τῶν κάτω ἄκρων
- 12 τροχίσκος -, Δ καρούλι -, ροδίτσα - στήν ἄκρη κάθε ποδιοῦ τοῦ κρεβατιοῦ.
- 13 οὐροδοχεῖον κατακοίτων ἀσθενῶν, Δ ἡ πάπια κρεβατωμένων ἀρρώστων
- 14 μικρὰ τράπεζα κλίνης, Δ τραπεζάκι κρεβατιοῦ :
- 15 ρυθμιζόμενον ἄνω μέρος -, Δ ρεγουλαριστὴ ἄνωμεριᾶ - τοῦ τραπεζιοῦ.
- 16 θερμομετρικὸν διάγραμμα μὲ τὴν καμπύλην τῶν μεταβολῶν τῆς θερμοκρασίας τοῦ νοσηλευομένου
- 17 τὰ ἀκουστικά τοῦ ραδιοφώνου
- 18 ἀδελφή - νοσοκόμος, - Δ νοσοκόμα
- 19 σφυγμογράφος
- 20 κύπελλον διατροφῆς τοῦ νοσηλευομένου
- 21-25 ἐξώστης, Δ ἡ βεράντα [ὅπου μένουν γιὰ ἀποθεραπεία οἱ νοσηλευόμενοι κατὰ τὴν ἀνάρρωσή τους]
- 21 ἐξοχικὸν ἀνάκλιτρον, Δ ἡ ξαπλώτρα, Ξ ἡ σεζλόγκ :
- 22 ρυθμιστικὸς μοχλὸς ἢ ρυθμιστῆρ τοῦ ὕψους τοῦ ἐρεισινώτου, - τοῦ ἀνακλίντρου, - Δ τῆς ξαπλώτρας
- 23 ρυθμιζόμενον ἐρεισίνωτον τοῦ ἀνακλίντρου, Δ ρεγουλαριστὸ κεφαλάρι τῆς ξαπλώτρας.
- 24 ὁ ἀναρρωνύων -, ἀποκαθιστάμενος εἰς τὴν ὑγείαν του - ἀσθενής, Δ ξεγυρισμένος ἄρρωστος
- 25 γύψινος ἐπίδεσμος
- 26 μετάγγισις αἵματος, αἰμομετάγγισις :
- 27 ἡ αἰμοδότρια
- 28 ἡ αἰμολήπτρια
- 29 συσκευή μεταγγίσεως τριῶν ὁδῶν
- 30-38 [θεραπεία μὲ ἀκτίνες X ἢ Ραϊντγκεν] ἀκτινοθεραπεία, ραδιοθεραπεία.
- 30 ἀκτινογραφικὴ συσκευή, μηχανήμα ἢ συσκευή ἀκτίνων X :
- 31 προστατευτικὸν περίβλημα -, Δ πουκάμισο - ἀκτίνων X
- 32 ἀκτινοπαραγωγὸς - σωλήν, - Δ σωλήνας
- 33 ὁ βραχίων ἀναρτήσεως -, Δ μπρατσόλι ἀνακρεμάσεως - τῆς συσκευῆς
- 34 ἠλεκτρικὸν καλώδιον
- 35 ἀνάκλιτρον -, Δ ντιβάνι - ἀκτινοθεραπείας
- 36 τὸ στρώμα -, Δ στρώση - τοῦ ντιβανιοῦ
- 37 θάλαμος ἐλέγχου
- 38 βοηθὸς ἀκτινολόγου ἢ ραδιολόγου
- 39-47 ἀκτινογραφικὴ ἐξέτασις :
- 39 μηχανήμα ἀκτίνων X δι' ἀκτινογραφίας καὶ ἀκτινοσκοπήσεις :
- 40 ὁ πίναξ -, Δ πίνακας - ἐλέγχου
- 41 φοορίζον ἀντιδιαχυτικὸν διάφραγμα
- 42 αἰωρούμενη τράπεζα -, Δ ταλαντευόμενον τραπέζι - τοῦ μηχανήματος ἀκτίνων X
- 43 προστατευτικὸν παραπέτασμα
- 44 (μετα)κίνητον -, εὐμετακίνητον - κάθισμα
- 45 ἀκτινολόγος, ραδιολόγος
- 46 προστατευτικά - δίοπτρα, - ὀμματουάγια, Δ γυαλιὰ
- 47 προστατευτικά - χειρόκτια, - Δ γάντια
- 48-55 ἀκτινοθεραπεία -, ραδιοθεραπεία - δερματικῶν καὶ καρκινικῶν παθήσεων δι' ἀκτίνων γάμμα :
- 48 μετρητῆς τοῦ Geiger-Müller
- 49 ἀπαριθμητῆς κρούσεων (ὀλικῆς ἀκτινοβολίας)
- 50 σωληνάριον μετρητοῦ Geiger
- 51 ἐπιμολυβδωμένον κιβώτιον τοῦ ραδίου
- 52 περιέκτης ραδίου, σωληνάριον(ν) ἀπὸ - λευκόχρυσον, - Δ πλατίνα
- 53 ἡ λαβίς, Δ λαβίδα, πένσα
- 54 μικρὰ τράπεζα -, Δ τραπεζάκι - καὶ τὰ ἐργαλεῖα τοῦ ραδίου
- 55 πλαστικὸν ὑλικὸν μὲ ραδιενεργὸν κοβάλτιον

16 Βρεφοκομία



1-52 [περιποίηση και άνατροφή του βρέφους]
βρεφοκομία, νηπιοκομία

1 ή τράπεζα σπαργανώσεως του βρέφους, Δ τραπεζί για τὸ φάσκιομα του μωροῦ :

2 μικρὸν προσκέφαλον, Δ μαξιλαράκι

3 σπάργανον, Δ ή φασκιά, ή πάνα

4 κηρωτὸν ὑφασμα -, Δ ἀδιάβροχο πανί -, μουσαμάς - πού στρώνεται στὸ κρεβάτι για λόγους καθαριότητος

5 χνουδωτὸν σπάργανον, Δ ή φανελένια φασκιά.

6 τετράγωνον ὑφασμα -, Δ ή πάνα - ἀπὸ γάζα ή μουσελίνα

7 ἐριοῦχον κλινοσκεπάσμα, Δ μάλλινη κουβέρτα

8 ἑλαφρὰ κλινοσκεπάσματα, Δ ἑλαφριές κουβέρτες

9 [ἐκείνη πού περιποιεῖται τὰ μωρὰ] ή βρεφοκόμος, νηπιοκόμος, τροφός, Δ βάγια, νταντά, παραμάννα. [παιδαγωγὸς παιδιῶν προσχολικῆς περιόδου] ή νηπιαγωγός, Δ γκουβερνάντα :

10 τὸ κάλυμμα τῆς κεφαλῆς -, Δ ή σκούφια - τῆς παραμάννας.

11 διαρρυθμιζομένη παιδική κλίνη, Δ τροποποιησῖμο παιδικὸ κρεβάτι

12 ὁ ἱμάς -, Δ λουρί - ἀσφαλείας

13 προσκέφαλον, Δ προσκεφάλι, μαξιλάρι

14 παιδικὸν ἐπιστήθιον, Δ ή σαλιάρρα, σαλικρίστρα

15 ἀδιάβροχος περισκελῖς, Δ ἀδιάβροχο βρακάκι ή πανταλονάκι

16 βραχεῖα περικνημῖς, περιπόδιον, Δ κοντὸ καλτσάκι, Ξ σοσόνι [σωσόνι]

17 ἀμῖς, σκωραμῖς, οὔροδοχεῖον, Δ βάζο, καθήκι, κανάτι, τσουκάλι

18 πινάκιον -, Δ πιάτο - τοῦ φαγητοῦ τοῦ νηπίου

19 πτυάριον παιδικόν, Δ φτυαράκι παιδικὸ

20 [φούσκα για ὑποκλυσμοὺς νηπίων] τὸ κλύσμα, ὁ κλυστήρ, Δ κλυστήρι, Ξ τὸ κουάρ

21 θερμόμετρον - τοῦ λουτροῦ, - Δ τοῦ μπάνιου

22 σαπυνοθήκη καὶ ή πλάξ τοῦ σάπυνου, Δ σαπυνοθήκη καὶ ή πλάκα τοῦ σαπυνοῦ || ἄρωματικὸς σάπυν, Δ μοσχοσάπυνο || σάπυν υγιεινῆς, Δ φαρμακευτικὸ σαπυόνι

23 λεκάνη - τοῦ λουτροῦ, - Δ τῆς του λέτας

24 ή λάγηνος, ὑδρία, ὑδροδοχεῖον, Δ ή κανάτα, νεροκανάτα, νεροκάνατο

25 πτυσσόμενος ἑλαστικὸς λουτήρ, Δ ἀναδιπλούμενη λαστιχένια μπανιέρα

26 ἀρτιγέννητον ή νεογέννητον τέκνον, τὸ βρέφος, νήπιον, Δ μωρὸ || τὸ ἄρρεν βρέφος, Δ ὁ μπεμπές, μπέμπης || τὸ θῆλυ βρέφος, Δ ή μπέμπα, μπεμπέκα || νεογέννητον βρέφος, νε-



- ογνόν, νεοσσός, θρέμμα, Δ λεχούδι || θηλάζον βρέφος, Δ βυζανιάρικο (μωρό), βυζαστάριχο, βυζασταρούδι || νεοσσός με πρόωρον ανάπτυξιν, Δ ξεπεταρόνι, ξεπεταρούδι
- 27 μάκτρον, προσόψιον, Δ προσόψι, ή πετσέτα
- 28 [ζυγαριά για τή ζύγιση του βρέφους] ό βρεφοζυγός, ή βρεφοστάθμη
- 29 [παιγνίδι του μωρού] όρθοστάτης, Ξ μπιλμποκέτο
- 30 θηλάζουσα μήτηρ, Δ μητέρα -, μάνα - που βυζαίνει. [παραμάννα που βυζαίνει] ή θηλάστρια, ή τροφός, Δ βάγια, βυζάστρα, νένα
- 31 χιτωνοειδής σάκκος του βρέφους, Δ τó μαγιό του μωρού
- 32 νηπιακόν τροχοφόρον καλάθιον, Δ μωρουδιακó καλάθι με ρόδες
- 33 πτελωτόν εφάπλωμα, Δ πουπουλένιο πάπλωμα
- 34 πολύπτυγον του καλάθιου, Δ ό φραμπαλάς -, Ξ τó βολάν - του καλάθιού
- 35 πτυκτόν ή πτυσσόμενον στέγασμα, Δ ανάδιπλούμενη - σκεπή, - κατσούλα, - κουκούλα
- 36 τροχός -, Δ ή ρόδα - με έλαστικό επίσωτρο
- 37 ή βρεφοκόμος -, Δ νταντά ή παραμάννα - εκεί που αλλάζει τó μωρό
- 38 διάτρητον κυτίον -, Δ τρυπητό κουτί - με τήν πούδρα
- 39 τὰ όπίσθια -, Δ πισινά -, ό πισινός -, ποπός - του μωρού
- 40 έλαστικός ή πλαστικός κρίκος έδοντοφυΐας
- 41 έλαστικόν ζών άθυρμα, Δ λαστιχένιο ζών παιγνίδι
- 42 σείστρον του νηπίου, Δ ή κουδουνίστρα του μωρού
- 43 κυτίον φαρμακευτικής άλοιφής, Δ κουτί πομάδας
- 44 όμφαλικός επίδεσμος, όμφαλεπίδεσμος
- 45 ή ψαλís -, ψαλίδιον - των όνύχων του νηπίου, Δ ψαλιδάκι των νυχιών του μωρού
- 46 [φιέλη τεχνητού θηλασμού] θήλαστρον, Ξ τó μπιμπερό :
- 47 ή κλίμαξ -, Δ κλίμακα - ποσομετρικής βαθμονομήσεως με ύποδιαιρέσεις.
- 48 ή θηλή του θηλάστρου, Δ ή ρώγα του μπιμπερού, ρωγοβύζι
- 49 ύάλινον δοχείον -, Δ βάζο - για τó βαμβάκι ή μπαμπάκι
- 50 ό βάμβαξ, Δ βαμβάκι ή μπαμπάκι || ύδρόφιλος ή φαρμακευτικός βάμβαξ, Δ βαμβάκι ή μπαμπάκι φαρμακείου
- 51 έλαστικόν όμοίωμα θηλής, Δ ψεύτικο ρωγοβύζι, ή πιπίλα
- 52 κάδος ύδατος, Δ ό γουβάς ή κουβάς του νερού

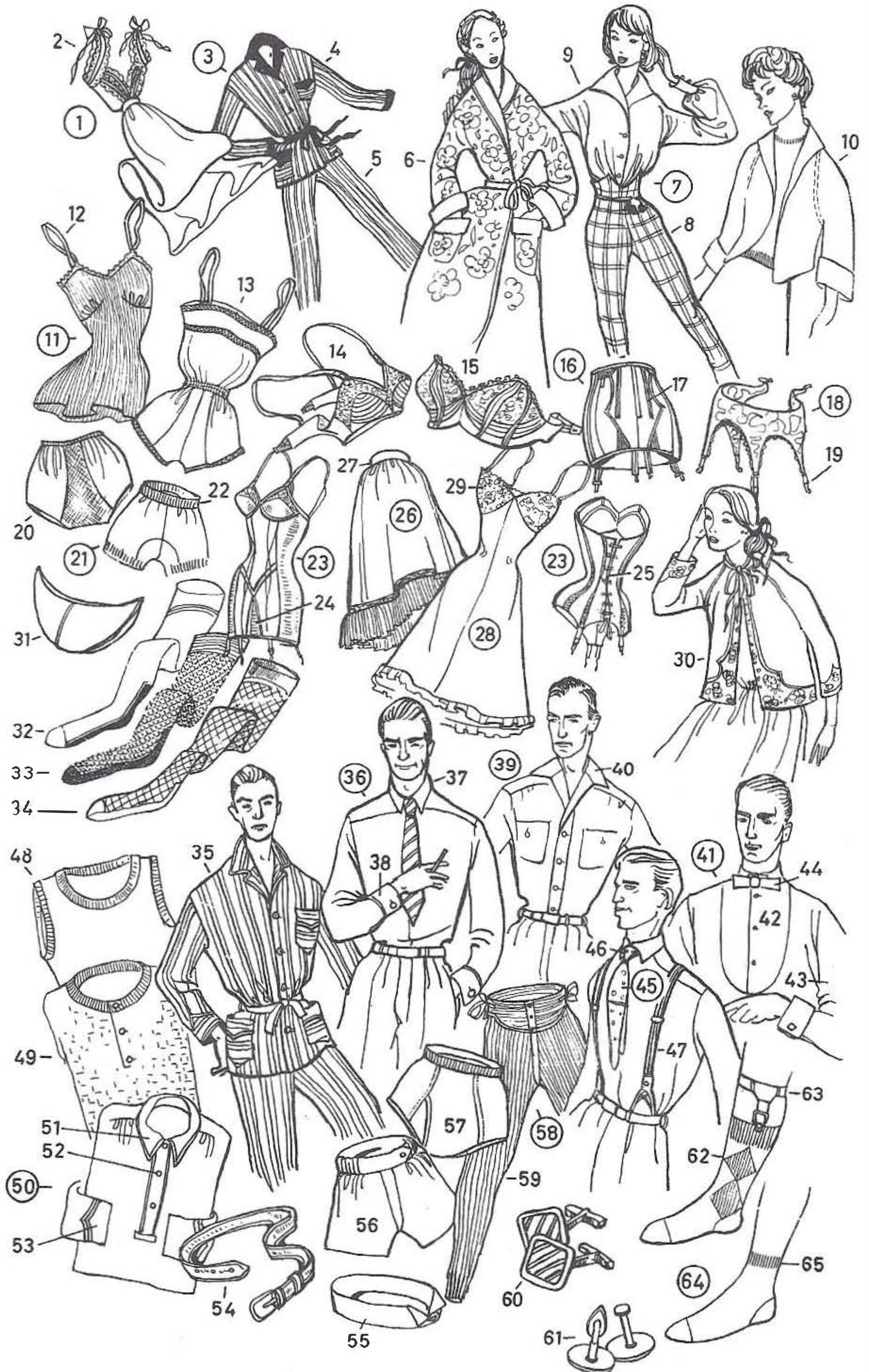
17 Παιδικὰ Ἐνδύματα



- 1-60 παιδικὰ - ἐνδύματα, - Δ ροῦχα || νηπιακὰ ἐνδύματα, Δ μωρουδιακὰ ροῦχα || ἐνδύματα - ἄρρενοπαίδων, Δ ροῦχα ἀγοριῶν || ἐνδύματα κορασίδων, Δ ροῦχα κοριτσιῶν
- 1 νυχτικὸν κορασίδος, Δ ἡ νυχτικιά ἢ νυχτικὸ κοριτσιοῦ :
- 2 περιλαίμιον τοῦ νυχτικοῦ, Δ κολαρίνα τῆς νυχτικιάς.
- 3 λαβὶς διὰ τὴν συγκράτησιν τῆς κόμης, Δ τσιμπιδάκι ἢ Ξ κλίπ τῶν μαλλιῶν
- 4 ἀχειρίδωτον (ὑπο)χιτώνιον κορασίδος, Δ ἀμανίκωτη πουκαμίσα κοριτσιοῦ
- 5 Θερινὴ παιδικὴ περιβολή -, Δ καλοκαιρινὴ παιδικὴ φορεσιὰ - παιγνιδιοῦ με φουφούλα :
- 6 περιστήθιον, Δ μπουστὰς, μπουστάκι.
- 7 αἶ τρίχες τῆς κόμης -, Δ ἡ τούφα τῶν μαλλιῶν - στοὺς κροτάφους
- 8 μανδήλιον, ρινόμακτρον, Δ μαντίλι, μυξομάντιλο
- 9 ὀλοφυῆς ἐνδυμασία -, Δ μονοκόμματη φορεσιὰ ἢ φόρμα - παιγνιδιοῦ :
- 10 θυλάκιον, Δ τσέπη.
- 11 ἔνδυμα -, περιβολή -, Δ φορεσιὰ - τῆς γυμναστικῆς :
- 12 πλεκτὸν (ὑπο)χιτώνιον -, Δ ἡ φανέλα - τῆς γυμναστικῆς, ἀθλητικὴ φανέλα
- 13 βραχεῖα περισκελὶς -, Δ κοντὸ πανταλονάκι -, Ξ τὸ σόρτς - τῆς γυμναστικῆς.
- 14 τὸ ἔνδυμα -, περιβολή -, Δ ἡ φορεσιὰ - τοῦ ὕπνου, ἢ πιτζάμα [πυτζάμα] :
- 15 τὸ κόμβωμα -, Δ κούμπωμα -, Ξ τὸ φερμουὰρ τῆς πιτζάμας. [ἢ πιέτα ποὺ καλύπτει τὶς κουμπότροπες καὶ τὰ κουμπιά] τὸ ἐπίπτυγμα -, ἐπίρραμμα - τοῦ κομβώματος, Ξ τὸ πάτ, ἢ πατελέτα.
- 16 νηπιακὴ περιβολή, Δ ἡ φορεσιὰ τοῦ μωροῦ :
- 17 ἐπιχιτώνιον τοῦ νηπίου, Δ ἡ βέστα -, μπουστάκι - τοῦ μωροῦ, μωρουδιακὸ μπουστάκι
- 18 πλεκτὸν ὑπόδημα τοῦ νηπίου, Δ μποτάκι -, σοσονάκι - τοῦ μωροῦ
- 19 ὀλοφυῆς -, Δ μονοκόμματη - νηπιακὴ φόρμα
- 20 ἐπενδύτης νηπιακός, Δ ἡ ζακέτα -, ζακετάκι - τοῦ μωροῦ
- 21 πλεκτὸν κάλυμμα τῆς κεφαλῆς τοῦ νηπίου, Δ σκουφός -, σκουφάκι - τοῦ μωροῦ.
- 22 παιδικὸν φόρεμα, Δ φουστάνι παιδικό :
- 23 χεῖρίς, Δ μανίκι
- 24 περιλαίμιον, Δ γιακάς, κολάρο [κολλάρο].
- 25 ἀχειρίδωτον ἀδιάβροχον, Δ ἀμανίκωτη κάπα :
- 26 ἐπίκρανον τοῦ ἀδιάβροχου, Δ καπισόνι, ἢ κατσούλα ἢ κουκούλα τῆς κάπας.
- 27 μακρὰ κνημίδες ἢ περικνημίδες, Δ μακριές κάλτσες, Ξ τὸ καλτσὸν || στενωῶς ἐφαρμοστὴ περισκελὶς, Δ προσαρμοστὸ πανταλονάκι, Ξ τὸ κολάν
- 28 παιδικὴ ναυτικὴ στολή, Δ παιδικὰ ναυτικὰ ροῦχα :
- 29 ναυτικὸν ἐπιχιτώνιον, Δ ναυτικὴ μπλούζα
- 30 ναυτικὸν περιλαίμιον, Δ ναυτικὸς γιακάς
- 31 διακοσμητικὸς κόμβος τοῦ λαιμοδέτου, Δ φιώγγος τῆς γραβάτας.
- 32 ναυτικὸν πηλήκιον, Δ ναυτικὸ κασκέτο :
- 33 ἡ ταινία τοῦ πηληκίου, Δ κορδέλα τοῦ κασκέτου.
- 34 τὸ περίζωμα -, Δ ἡ ποδιά - με πτυχωτὴ φούστα
- 35 μεταξίνη ταινία τῆς κόμης, Δ μεταξωτὴ κορδέλα τῶν μαλλιῶν
- 36 τυρολικὴ περιβολὴ κορασίδος, Δ τυρολέζικη φορεσιὰ κοριτσιοῦ
- 37 παιδικὸν ἐπανωφόριον, Δ παιδικὸ πανωφόρι ἢ παλτὸ || ἐπανωφόριον κορασίδος, Δ πανωφόρι κοριτσιοῦ
- 38 πῖλος κορασίδος, Δ καπέλο κοριτσιοῦ
- 39 περικνημὶς μέχρι τοῦ γόνατος, Δ ἡ κάλτσα ἴσαμε τὸ γόνατο, Ξ κάλτσα τρουακάρ
- 40 ἀθλοπαιδικὸς βραχὺς ἐπενδύτης ἢ σάκκος κορασίδος, Δ σπὸρ ζακέτα κοριτσιοῦ
- 41 ἀθλοπαιδικὴ περισκελὶς κορασίδος, Δ σπὸρ πανταλόνι κοριτσιοῦ
- 42 βραχὺς κολπωτὸς ἐπενδύτης ἢ σάκκος κορασίδος, Δ φουσκωτὴ ζακέτα -, Ξ τὸ μπουφάν - κοριτσιοῦ
- 43 ἐφαρμοστὸς μάλλινος σκουφός, Δ ὁ μπερές
- 44 ἡ περισκελὶς χιονοδρομιῶν, Δ πανταλόνι τοῦ σκί
- 45 τὸ ὑπόδημα κορασίδος μέχρι τῶν ἀστραγάλων, Δ μποτίνι κοριτσιοῦ
- 46 κλειστὸς βραχὺς ἐπενδύτης ἄρρενόπαιδος, Δ κλειστὸ σακάκι ἀγοριοῦ
- 47 πηλήκιον με παρωτίδας, Δ κασκέτο με αὐτιά [ἄφτια]
- 48 τὸ περίζωμα κορασίδος, Δ ἡ ποδιά κοριτσιοῦ
- 49 ἀθλοπαιδικὸν ἢ ἐκδρομικὸν ὑποκάμισον, Δ σπὸρ πουκάμισο
- 50 βραχεῖα δερματίνη περισκελὶς ἄρρενόπαιδος, Δ πέτσινο κοντὸ πανταλονάκι ἢ Ξ σόρτς ἀγοριοῦ :
- 51 [πιέτα ποὺ καλύπτει τὰ κουμπιά ἢ τὸ φερμουὰρ στὸ μπροστινὸ ἄνοιγμα τοῦ πανταλονιοῦ] ἐπίπτυγμα, ἐπίρραμμα, Ξ τὸ πάτ, ἢ πατελέτα
- 52 οἱ ἀναρτῆρες, Δ μπρετέλες, τιράντες.
- 53 περιβολὴ ἄρρενόπαιδος, Δ φορεσιὰ ἀγοριοῦ
- 54 βραχεῖα περισκελὶς, Δ κοντὸ πανταλόνι, Ξ τὸ σόρτς
- 55 βραχὺς ἐπενδύτης ἐκδρομῶν, Δ ἐκδρομικὸ σακάκι
- 56 βραχεῖα περικνημὶς, περιπόδιον, Δ κοντὴ κάλτσα, σοσόνι
- 57 ἐπανωφόριον ἐκδρομῶν, Δ ἐκδρομικὸ πανωφόρι ἢ παλτὸ
- 58 πηλήκιον ἐκδρομῶν, Δ ἐκδρομικὸ κασκέτο
- 59 (γερμανικὸν) μαθητικὸν πηλήκιον, Δ σχολικὸ κασκέτο
- 60 κολπωτὸν ὑποκάμισον κορασίδος, Δ ἡ μπλούζα κοριτσιοῦ
- 61 λεπτὴ ἄλυσις ἢ ἀλυσίδιον με διακοσμητικὸν μετάλλιον, Δ ἡ ἀλυσιδίτσα με μενταγιὸν ἢ με Ξ παντατίφ
- 62 κόμμωσις -, Δ χτένισμα ἢ χτενισιὰ - ἀλογοουράς

- 1 [ἀπάρτισμα γυναικείας ζακέτας καὶ φούστας] Δ γυναικεῖο κοστούμι, Ξ τὸ κομπλέ, ταγιέρ
- 2 Δ ἡ ζακέτα τοῦ ταγιέρ
- 3 ἐξωτερικὸν ἢ ἐπίρραφον θυλάκιον, Δ ἐξωτερικὴ ἀπλικὴ τσέπη || θυλάκιον μὲ ἐπικάλυμμα, Δ τσέπη μὲ - καπάκι, - κλείσιμο, - Ξ πὰτ ἢ πατελέτα
- 4 Δ ἡ φούστα τοῦ ταγιέρ
- 5 ἀνεστραμμένη πτυχὴ ἢ πτύχωσις, Δ ἀνάστροφη πιέτα.
- 6 [κολπωτὸ γυναικεῖο ὑποκάμισο] Δ ἡ μπλούζα :
- 7 (διακοσμητικὸν) περίρραμμα, Δ γαρνίρισμα, ρέλι, φιλέτο.
- 8 [συνδυασμὸς ρούμπας καὶ μαντὸ] Ξ τὸ ρομπμαντὸ
- 9 Δ κοστούμι -, Ξ ταγιέρ - ντεπιές :
- 10 διπλῆ - πτυχὴ, - Δ πιέτα, ἢ κουφόπιετα.
- 11 ἀχειρίδωτον ἔξωμον φόρεμα, Δ ἀμανίκωτο ντεκολτέ φουστάνι
- 12 [πλεκτὸς μάλλινος ζιλές] Ξ τὸ πουλόβερ :
- 13 ἀναδίπλωμένον περιλαίμιον, Δ γυριστὸς γιακάς, Ξ τὸ κὸλ ρουλέ
- 14 μακρὰ χεῖρις, Δ μακρὸ μανίκι.
- 15 ἀνεπιμέλητη ἢ κατ' οἶκον περιβολή, Δ πρόχειρο φόρεμα τοῦ σπιτιοῦ :
- 16 χεῖρις μήκους τριῶν τετάρτων, Δ μανίκι τρουακάρ.
- 17 περίζωμα, ἐμπροσθέλα, Δ μπροστέλα, ποδιά :
- 18 θυλάκιον -, Δ τσέπη - τῆς ποδιάς.
- 19 ἐπενδύτης ἐργασίας, Δ μπλούζα :
- 20 περιλαίμιον, Δ γιακάς.
- 21 τυρολικὴ ἐνδυμασία, Δ τυρολέζικη φορεσιά :
- 22 διωγκωμένη χεῖρις, Δ φουσκωτὸ μανίκι.
- 23 ζωηρόχρωμον τυρολικὸν περίζωμα, Δ φανταχτερὴ τυρολέζικη ποδιά :
- 24 ταινία τοῦ περιζώματος, Δ κορδέλα τῆς ποδιάς.
- 25 ἐσπερινὴ ἐπίσημος περιβολή, Δ βραδινὴ τουαλέτα || ἐπίσημον ἔνδυμα, Ξ ἀμπιγέ φόρεμα :
- 26 τὸ ἔξωμον τῆς περιβολῆς -, Ξ τὸ ντεκολτέ - μὲ τὴ βαθιὰ λαϊμόκοψη, τὸ τολμηρὸ ντεκολτέ
- 27 πέπλος περὶ τὰ ἰσχία, Δ σάρπα στὸ ὕψος τῶν γοφῶν
- 28 ἀπογευματινὴ ἡμι-ἐπίσημος περιβολή, Δ φόρεμα γιὰ κοκτέιλ :
- 29 βραχὺς ἐπενδύτης, Δ κοντὸ ζακετάκι, Ξ μπολερό. [μὴ εἰκονιζόμενον περικάλυμμα τῶν ὠμων] ἐπινώτιον, περιώμιον, Δ μπέρτα, πελερίνα
- 30 κλιμακωτὸν πολὺπτυχον, Δ κλιμακωτὸς πτυχῆς
- 31 θερινὴ ἀμφίεσις, Δ καλοκαιρινὴ φορεσιά :
- 32 βραχεῖα χεῖρις, Δ κοντὸ μανίκι
- 33 μόνιμη πτύχωσις, Δ ὁ πλισές.
- 34 ἀλεξήλιον, σκιάδιον, Ξ τὸ παρασόλ(ι)
- 35 ἀρμονικὸς συνδυασμὸς -, Δ συνταίριασμα - τοῦ συνόλου, Ξ τὸ ἀνσάμπλ :
- 36 μάλλινον ἐπανωφόριον, Δ μάλλινο - πανωφόρι, - παλτό, - Ξ μαντὸ
- 37 μάλλινον - φόρεμα, - Δ φουστάνι
- 38 πτυχὴ, πτύχωσις, Δ ἡ πιέτα, σούρα.
- 39 συνδυασμὸς πλεκτῆς Δ ζακέτας καὶ Ξ πουλόβερ
- 40 γυμνόλαιμον -, Ξ ντεκολτέ - φανταχτερὸ πουλόβερ μὲ στρογγυλὴ λαϊμόκοψη
- 41 χειρίδωτος -, Δ μανικωτὸς - ζιλές, Ξ κάρντιγκαν
- 42 ἀδιάβροχον ἐπανωφόριον, Δ ἡ γκαμπαρντίνα :
- 43 ἡ καλύπτρα τῆς κεφαλῆς, Δ ἡ κουκούλα, καπισόνι.
- 44 βραχεῖα μηλωτὴ μὲ τὰ ἐξαρτήματά της, Δ γούνινη ζακέτα μὲ τὰ Ξ ἄξεσουάρ της :
- 45 βραχεῖα μηλωτὴ, Δ γούνινη ζακέτα. [παλαιότερα μὴ εἰκονιζόμενον κοντὸ ἐπανωφόριον μὲ γούνινη φόδρα] Δ ἡ γουνέλα, κοντογούνι. [διάφορες γούνες] Ξ τὸ ἀστραχάν, βιζόν, ἢ ἐρμίνα, ζιβελίνα, τὸ καρακιούλ, καστόρι, λούτρ, πτιγκρί, ρενάρ, σαμιούρι, τσιντσιλά
- 46 πιλίδιον -, Δ καπελάκι - γούνινο(ν), γούνινος μπονές ἢ σκουῖφος
- 47 [προφυλακτῆρας τῶν χεριῶν κατὰ τοῦ ψύχους] περιχείριον, Ξ τὸ μανσόν.
- 48 περιλαίμιον -, Δ σάρπα -, Ξ κασκὸλ - ἀπὸ γούνα
- 49 ποδήρης - μηλωτὴ, - σισύρα, Δ μακριὰ ἴσαμε τοὺς ἀστραγάλους γούνα :
- 50 ἀναδίπλωσις τῆς χειρίδος, περιχειρίς, Δ μανσέτα τοῦ μανικιοῦ
- 51 κομβίον, Δ κουμπὶ
- 52 χειμερινὸν ἐπανωφόριον, Δ χειμωνιάτικο παλτό : || ἐφαρμοστὸν περὶ τὴν ὀσφύν ἐπανωφόριον, Δ μεσάτο πανωφόρι, παλτό μὲ στενὸ κορσάξ || εὐρύχωρο(ν) -, ἄνετο(ν) - ἐπανωφόριον, - Δ πανωφόρι, Ξ μαντὸ
- 53 περιλαίμιον -, Δ γιακάς - ἀπὸ γούνα, γούνινος γιακάς
- 54 θερινὸν ἐπανωφόριον, Δ καλοκαιρινὸ - πανωφόρι, - παλτό, - μαντό :
- 55 ράμματα, ραφαί. [λεπτὲς πυκνὲς ραφές] Δ τὰ γαζιά. [ἀραιὰ ἢ πρόχειρη ραφή] παραρραφή, Δ τρύπωμα, βελόνιασμα, κατάπιασμα
- 56 ἔνδυμα -, περιβολή - τῆς ἀκτῆς, Δ φορεσιά - τῆς ἀκροθαλασσιᾶς, - Ξ τῆς πλάξ :
- 57 [ἐφαρμοστὸ ζώραφο πανταλόνι ἀπὸ μπλέ ντρίλι] Ξ τὸ μπλουτζίνς
- 58 ἐκδρομικὴ - ἐνδυμασία, - περιβολή, - Δ φορεσιά, Ξ σπὸρ κοστούμι ἀπὸ τουίντ :
- 59 ἐσωτερικὸν θυλάκιον, Δ σχιστὴ τσέπη

19 Ἑσώρουχα καὶ Ἐνδοοικιακὰ Ἐνδύματα



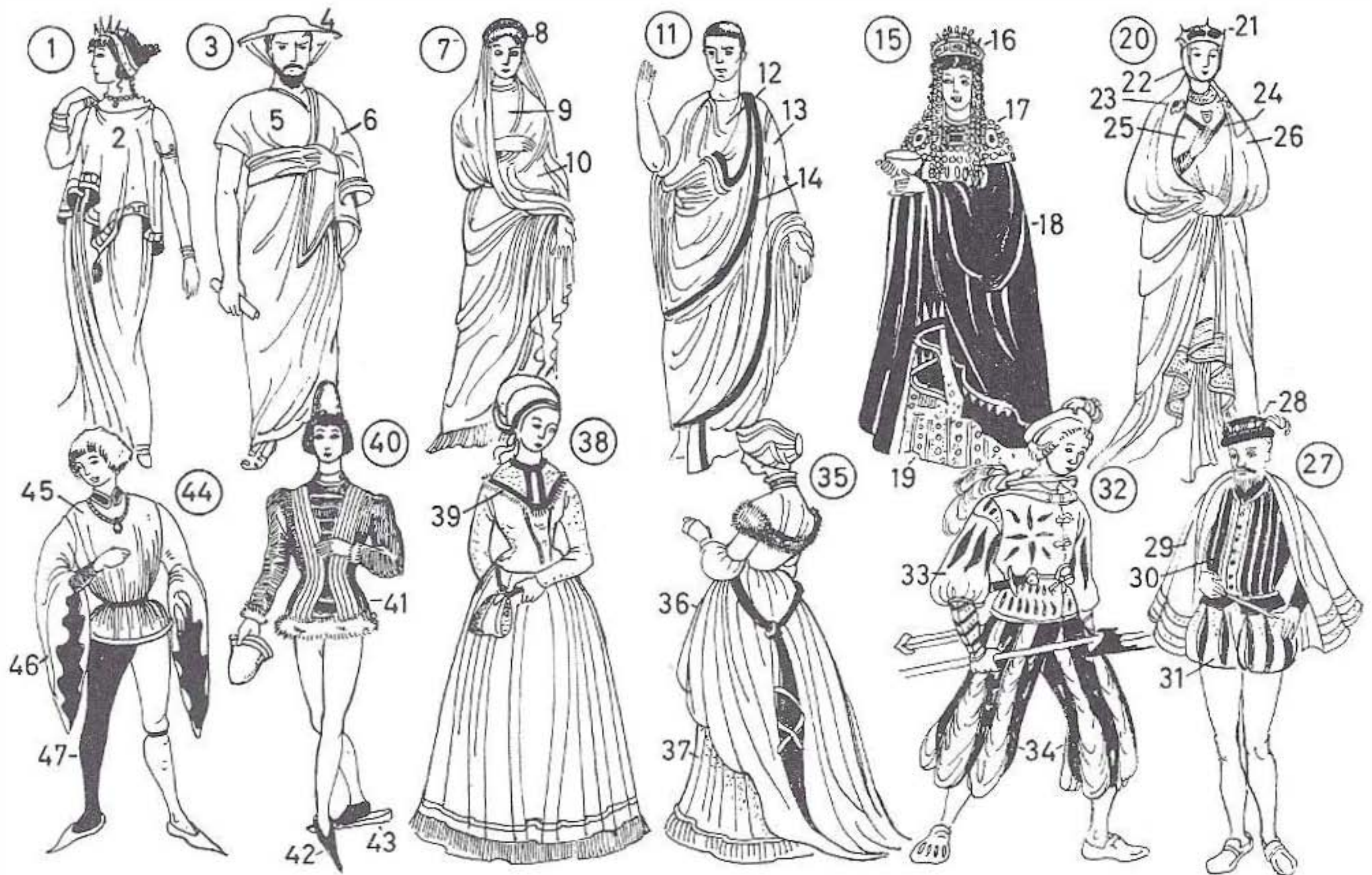
- 1-34 γυναικεῖα ἐσώρουχα, Ξ τὰ ντεσοῦ || λευκὰ ἐσώρουχα, λινά, λινοστολή, Δ ἀσπρόρουχα, σκουτιὰ
- 1 ἀχειρίδωτον νυκτικόν, Δ ἀμανίκωτη νυκτικιά :
- 2 διακόσμησις νυκτικοῦ ἐκ τριχάπτου, Δ δαντελωτὴ γαρνιτούρα -, φρίλι - τῆς νυκτικιάς.
- 3 ἀνδροπρεπὲς γυναικεῖον νυκτικόν, Δ γυναικεῖα πιτζάμα :
- 4 τὸ ἄνω μέρος -, Δ ἡ ζακέτα ἢ βέστα τῆς πιτζάμας
- 5 περισκελῖς -, Δ πανταλόνι - τῆς πιτζάμας.
- 6 κοιτωνίτης, Δ ἡ ρόμπα, Ξ ἡ ρομπντεσάμπρ, τὸ κιμονό, πενιουάρ
- 7 ἀτημέλητος περιβολή, Δ ἀνεπιμέλητη φορεσιά, πρόχειρα ροῦχα :
- 8 γυναικεῖα περισκελῖς, Δ γυναικεῖο πανταλόνι
- 9 κολπωτὸν γυναικεῖον ὑποκάμισον, Δ ἡ μπλούζα
- 10 βραχὺς ἐπενδύτης -, Δ ἡ ζακέτα - τοῦ σπιτιοῦ.
- 11 [συνδυασμὸς καμιζόλας καὶ κοντοῦ μεσοφοριοῦ] Δ κοντὴ ἢ κοντὸ κομπιναιζόν :
- 12 ὁ ἀναρτήρ, Δ ἡ μπρετέλα, τιράντα.
- 13 [συνδυασμὸς γυναικεῖου ὑποκαμίσου (καμιζόλας) καὶ ἐσωτερικοῦ πανταλονιοῦ] Ξ ἡ καμιζόλα - κιλότα
- 14 στηθόδεσμος, ὑπομάζιον, Ξ τὸ σουτιέν
- 15 στηθόδεσμος ἀνευ ἀναρτήρων, Ξ τὸ σουτιέν δίχως τιράντες, τὸ στράπλες
- 16 πλατὺς ἐλαστικὸς ζωστήρ -, Δ κορσές - με καλτσοδέτες ἢ ζαρτιέρες :
- 17 τὸ ἔλασμα -, Δ κόκαλο ἢ μπαλένα - τοῦ κορσέ.
- 18 [ἐλαστικὴ ζώνη ἐφοδιασμένη με ζαρτιέρες γιὰ τὴ συγκράτηση τῶν καλτσῶν] Ξ τὸ πορτζαρτέλ :
- 19 [ἐλαστικὴ ταινία ποὺ συγκρατεῖ τὴν κάλτσα] Δ ἡ καλτσοδέτα, ζαρτιέρα.
- 20 [ἐφαρμοστὴ γυναικεῖα κιλότα δίχως ποδωνάρια] Ξ τὸ σλίπ, μπρίφς
- 21 ἐσώβρακον, ἐσωτερικὴ περισκελῖς, Δ σώβρακο, ἢ κιλότα [κιλότα] :
- 22 ἐλαστικὴ ζώνη - τῆς ὀσφύος, - Δ τῆς μέσης.
- 23 ὀλόσωμος - στηθόδεσμος, - Δ κορσές :
- 24 ἐλαστικὸν ἐπίρραμμα, Δ ἐλαστικὴ τσόντα
- 25 σειρήτιον τοῦ στηθοδέσμου, Δ κορδόνι-, σιρίτι - τοῦ κορσέ.
- 26 ἐσωφόριον, Δ ἐσωτερικὴ φούστα, ἐσωφόρι, μεσοφόρι, μεσοφούστανο :
- 27 ζώνη - τοῦ ἐσωφορίου, - Δ τοῦ μεσοφοριοῦ.
- 28 [συνδυασμὸς καμιζόλας καὶ μεσοφοριοῦ] Δ ἡ μακριὰ ἢ τὸ μακρὸν κομπιναιζόν :
- 29 διακόσμησις ἐκ τριχάπτου, Δ ἡ γαρνιτούρα ἀπὸ δαντέλα, δαντελωτὸ γαρνίρισμα.
- 30 βραχὺς ἐπενδύτης τῆς κλίνης, Δ ζιμπουνάκι τοῦ κρεβατιοῦ, Ξ ἡ λιζέζ
- 31 ἀνθιδρωτικὸν ὑπομασχάλιον πρόσραμμα, Ξ τὸ σουμπρά
- 32 γυναικεῖα - περικνημῖς ἐκ μετάξης κλπ. - Δ κάλτσα μεταξωτὴ, - κάλτσα ραιγιὸν ἢ νάιλον ἢ περλόν
- 33 δικτυωτὴ περικνημῖς, Δ δικτυωτὴ κάλτσα
- 34 μαλλίνη περικνημῖς με σχέδια, Δ μάλλινη κάλτσα ζακάρ
- 35-65 ἀνδρική ἐσώρουχα :
- 35 ἀνδρική περιβολὴ ὑπνοῦ, Δ ἀντρικὴ πιτζάμα
- 36 ὑποκάμισον, Δ πουκάμισο :
- 37 ἀκολλάριστον περιλαίμιον, Δ ἀκολλάριστος γιακάς, μαλακὸ κολάρο
- 38 [ἡ ἄκρη τοῦ μανικιοῦ τοῦ ὑποκαμίσου] περιχειρῖς, περιχειρίδιον, Δ μανικέτι, μανσέτα
- 39 ἀθλητικὸν ἢ ἐκδρομικὸν ὑποκάμισον, Δ σπὸρ πουκάμισο :
- 40 συναρραμμένον περιλαίμιον, Δ μόνιμος γιακάς
- 41 ἐπίστημον ὑποκάμισον, Δ κολλαρισμένο-, σκληρὸ- πουκάμισο :
- 42 τὸ στηθός -, προστήθιον - ὑποκαμίσου, Δ προστήθι, Ξ πλαστρὸν
- 43 χειρῖς τοῦ ὑποκαμίσου, Δ μανίκι τοῦ πουκάμισου.
- 44 [λαιμοδέτης ἐν σχῆμα πεταλούδας] Δ πεταλούδα, φιογκάκι, Ξ παπιγιὸν
- 45 λαιμοδέτης, Δ γραβάτα :
- 46 διακοσμητικὸς κόμβος τοῦ λαιμοδέτου, Δ φιδόγκος τῆς γραβάτας
- 47 οἱ ἀναρτήρες, Δ μπρετέλες, τιράντες
- 48 ἀθλητικὸς ἀχειρίδωτος χιτῶν, Δ ἀθλητικὴ ἀμανίκωτη φανέλα
- 49 χειριδωτὸς χιτῶν, Δ μανικωτὴ φανέλα || χιτῶν με μακρὰς χειρίδας, Δ μακρομάνικη φανέλα
- 50 νυκτικὸν ἀνδρῶν, Δ ἀντρικὴ νυκτικιά :
- 51 περιλαίμιον τοῦ νυκτικοῦ, Δ γιακάς τῆς νυκτικιάς
- 52 κομβίον τοῦ νυκτικοῦ, Δ κουμπὶ τῆς νυκτικιάς
- 53 περιχειρῖς τοῦ ὑποκαμίσου, Δ ἀκρομάνικο τοῦ πουκάμισου, μανικέτι, μανσέτα
- 54 ἡ ζώνη
- 55 ἀφαιρετὸν κολλαρισμένον περιλαίμιον με πτερύγια, Δ ἀνεξάρτητο σκληρὸ κολ(λ)άρο -, Ξ τὸ φοκὸλ - με τσακιστὲς μύτες
- 56 ἀνδρική ἐσωτερικὴ περισκελῖς -, Δ ἀνδρικό σώβρακο - με κοντὰ ποδωνάρια ἢ μπατζάκια
- 57 [σώβρακο στενὰ ἐφαρμοστὸ δίχως ποδωνάρια ἢ μπατζάκια] Ξ τὸ σλίπ, μπρίφς
- 58 μακρὰ ἐσωτερικὴ περισκελῖς, ἢ σκελέα, Δ σώβρακο με μακριὰ ποδωνάρια ἢ μπατζάκια :
- 59 τὸ σκέλος τοῦ ἐσωβράκου, Δ μπατζάκι, ποδωνάρι
- 60 ἀρθρωτὰ κομβία περιχειρίδων, Δ τσακιστὰ - κουμπιὰ μανικετιῶν, - μανικετόκουμπα
- 61 ὀλοφυῆ κομβία περιλαιμίου, Δ μονοκόμματα κουμπιὰ τοῦ κολ(λ)άρου, ντοῦρα κολ(λ)αρόκουμπα
- 62 ἀνδρική περικνημῖς, Δ ἀντρικὴ κάλτσα
- 63 ὁ ἀναρτήρ περικνημῖδος, Δ ἡ καλτσοδέτα, ζαρτιέρα
- 64 [κοντὴ ἀνδρική κάλτσα] περιπόδιον, Δ σκαλτσούνι, σοσόνι || στρατιωτικὸν περιπόδιον, ποδεῖον :
- 65 ἐλαστικὴ παρυφὴ τοῦ περιποδίου, Δ ἐλαστικὸ μπὸρ τοῦ σοσονιοῦ

20 Ἀνδρικὰ Ἐξωτερικὰ Ἐνδύματα

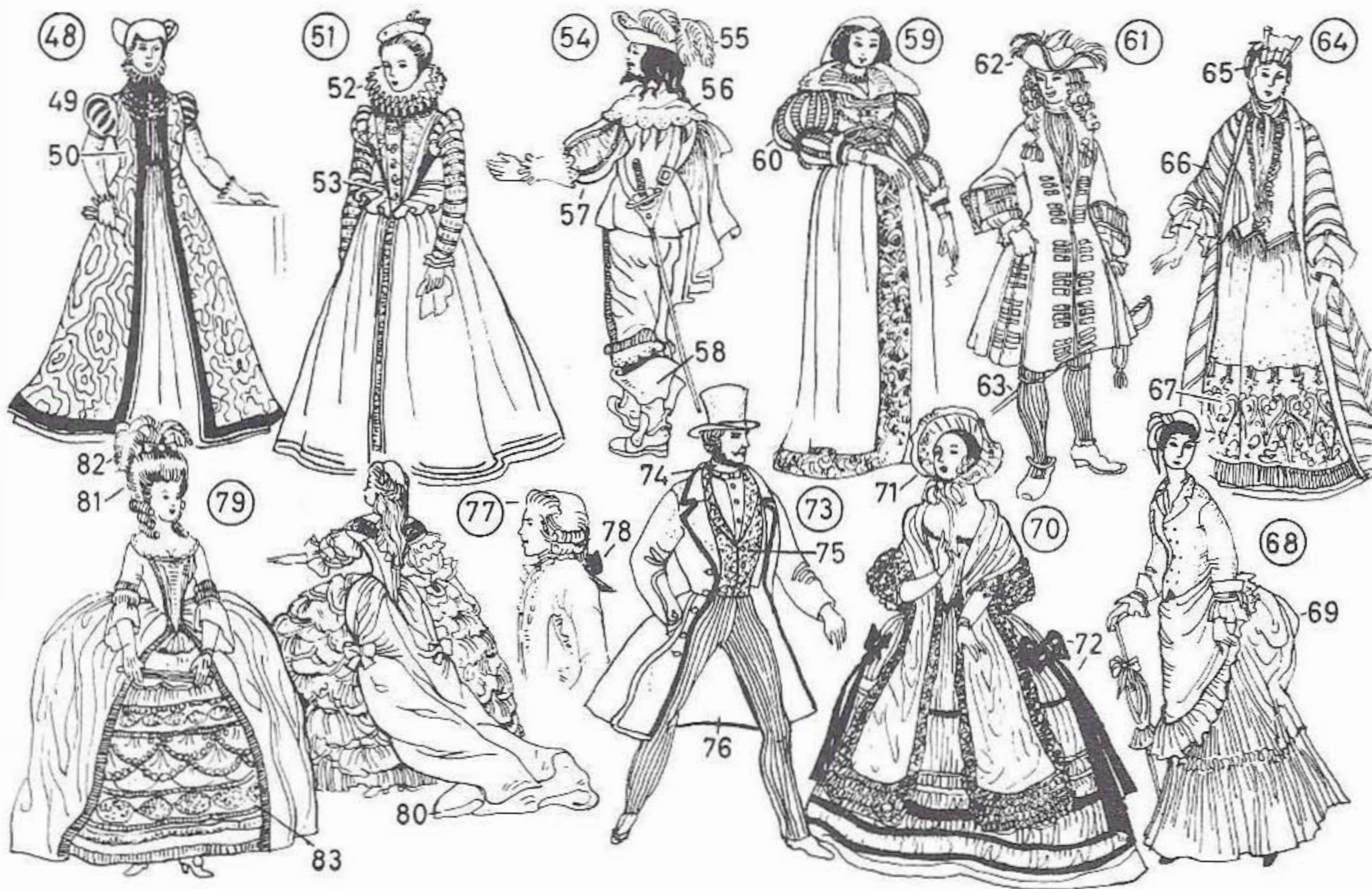


- 1 ἀνεπίσημον ἢ καθημερινὸν ἔνδυμα, Δ καθημερινὸ ροῦχο :
- 2 βραχὺς ἐπενδύτης, σάκκος, Δ σακάκι, ἢ ζακέτα. [ἐπενδύτης ἀπὸ χονδρὸ μάλλινο ὕφανμα] Δ ἢ πατατούκα
- 3 περισκελὶς, Δ πανταλόνι.
- 4 τὸ ἔνδυμα Κυριακῆς ἢ ἑορτῶν, ἑορτάσιμον ἢ ἑορτινὸν -, ἡμιεπίσημον - ἔνδυμα, Δ γιορτινὸ -, κυριακάτικο -, σχολιανὸ -, Ξ ἀμπιγέ - ροῦχο :
- 5 [σακάκι ποῦ διπλῶνει στὸ στήθος] Δ σταυρωτὸ σακάκι
- 6 κομβίον -, Δ κουμπὶ - τοῦ σακακιοῦ
- 7 κομβιοδόχη, Δ ἢ κουμπότρυπα, μπουτονιέρα
- 8 μικρὸν θυλάκιον -, Δ τσεπάκι - τοῦ στήθους
- 9 τὸ ἐπικάλυμμα τοῦ θυλακίου, Δ καπάκι -, κλείσιμο -, Ξ πὰτ ἢ ἢ πατελέτα τῆς τσέπης.
- 10 περισκελὶς, Δ πανταλόνι :
- 11 τὸ σκέλος τῆς περισκελίδος, Δ ποδωνάρι -, μπαιτζάκι - τοῦ πανταλονιοῦ
- 12 κατὰ μῆκος πτυχὴ -, Δ τσάκιση - τοῦ πανταλονιοῦ
- 13 [σακάκι ποῦ δὲ διπλῶνει στὸ στήθος] Δ μονόπετο σακάκι :
- 14 πλευρικὸν θυλάκιον, Δ πλαγιὴ τσέπη
- 15 περιλαίμιον -, Δ γιακάς - τοῦ σακακιοῦ
- 16 [τὸ ἀναδιπλωμένο στήθος τοῦ σακακιοῦ] Ξ τὸ πέτο, ρεβέρ
- 17 χειρὶς, Δ μανίχι
- 18 ἐσωτερικὴ ἐπένδυσις -, ὑπένδυσις -, ὑπόρραμμα -, Δ ἀστάρι -, ἢ φόδρα - τοῦ σακακιοῦ
- 19 ἐσωτερικὸν θυλάκιον -, Δ ἐσωτερικὴ τσέπη - τοῦ στήθους.
- 20 ἀμφίσεις -, περιβολὴ -, Δ φορεσιὰ - ἀθλοπαιδιῶν, κοστουμι τοῦ σπόρ :
- 21 βραχὺς ἐπενδύτης ἀθλοπαιδιῶν, Δ σακάκι σπόρ
- 22 περισκελὶς -, Δ πανταλόνι - τοῦ γκόλφ.
- 23 [κολπωτὴ μπλούζα γιὰ σπόρ ἢ ἐκδρομὴς] Ξ τὸ μπλουζόν, μπουφάν :
- 24 κόμβωμα, Δ κούμπωμα, Ξ τὸ ἐκλέρ, φερμουάρ
- 25 πλεκτὴ ζώνη - τῆς ὀσφύος, - Δ τῆς μέσης.
- 26 Δ σακάκι τῆς ἐθνικῆς στολῆς τῆς Βαυαρίας
- 27 περισκελὶς -, Δ ἢ κιλότα - ἱππασίας :
- 28 ζώνη - τῆς περισκελίδος, - Δ τῆς κιλότας
- 29 κομβίον -, Δ κουμπὶ - τῆς κιλότας
- 30 τὸ ἀνοιγμα -, Δ κούμπωμα - τῆς κιλότας
- 31 θυλάκιον, Δ τσέπη
- 32 ἐπισχημένη ἔδρα -, Δ διπλὸς καβάλος - τῆς κιλότας.
- 33 ὀπίσθιον θυλάκιον τῆς περισκελίδος, Δ πεινή τσέπη τοῦ πανταλονιοῦ
- 34 ἢ ἔδρα -, Δ πάτος - τοῦ πανταλονιοῦ
- 35 κηρωτὸν ἀχειρίδωτον ἐπινώτιον ἢ περιώμιον, Δ μουσαμαδένια ἢ ἀδιάβροχη - κάπα, - μπέρτα, - πελερίνα, ἀδιάβροχο, μουσαμάς
- 36 [ἐκδρομικὸ πανωφόρι φοδραρισμένο μὲ φανέλα] Ξ τὸ ντούφελκοτ :
- 37 ἐπίρραφον θυλάκιον, Δ κολλητὴ -, Ξ ἀπλικέ - τσέπη
- 38 ξύλινον κομβίον -, Δ ξυλόκουμπο - τοῦ πανωφοριοῦ.
- 39 ἑλαφρὸν ἐπινώτιον ἀδιάβροχο, Δ ἢ μουσαμαδιά, μουσαμάς
- 40 [ἑλαφρὸ ἀδιάβροχο ἀπὸ ποπλίνα] Δ ἢ γκαμπαρντίνα, Ξ τὸ τρέντσκοτ
- 41 [ἑλαφρὸ ἀδιάβροχο πανωφόρι] Ξ τὸ ραγκιάν ἢ ρεγκιάν
- 42 παρδαλὸν - ἐσωκάρδιον, - κολόβιον, Δ φανταχτερὸ -, Ξ φαντεζὶ - γελέκι ἢ γελέκο :
- 43 ἐσωτερικὴ ἐπένδυσις -, ὑπένδυσις -, ὑπόρραμμα -, Δ ἀστάρι -, ἢ φόδρα - τοῦ γελεκιοῦ.
- 44 θυλάκιον, Δ τσέπη
- 45 κομβίον -, Δ κουμπὶ - τοῦ γελεκιοῦ.
- 46 μακρὸς -, ποδήρης - κοιτωνίτης, Δ μακριάρόμπα, - Ξ ρομπντεσάμπρ
- 47 βραχὺς κοιτωνίτης, Δ κοντὴ - βέστα, - ρόμπα
- 48 μακρὸν ἐπανωφόριον, Δ μακρὸ - πανωφόρι, - παλτό :
- 49 περιλαίμιον τοῦ ἐπανωφορίου, Δ γιακάς -, κολάρο - τοῦ παλτοῦ
- 50 κομβίον τοῦ ἐπανωφορίου, Δ κουμπὶ τοῦ παλτοῦ
- 51 θυλάκιον τοῦ ἐπανωφορίου, Δ τσέπη τοῦ παλτοῦ
- 52 ἑλαφρὸν ἐπανωφόριον, Ξ ντεμισεζόν πανωφόρι ἢ παλτό, τὸ παρντεσοῦ. [εὐρύχωρο καὶ ἀνετο πανωφόρι.] Ξ τὸ μωντό. [τὸ ἀρχαῖκὸ ἀμανίχωτο πανωφόρι] ♂ μανδύας, Δ τζουμπές
- 53 [ἐπίσημο μαῦρο ἔνδυμα] Δ ἢ ρεδιγκότα ἢ ρεντιγκότα. [παλαιότερα παρόμοιο ἔνδυμα] Δ ἢ βελέδα :
- 54 [μεταξωτὸ ἀναδιπλωμένο στήθος τοῦ σακακιοῦ] Δ μεταξωτὸ - πέτο, - ρεβέρ.
- 55 [μαῦρο ἔνδυμα δεξιῶσεων μὲ ριγωτὸ πανταλόνι] Δ ἢ ζακέτα :
- 56 ραβδωτὴ περισκελὶς, Δ ριγωτὸ πανταλόνι.
- 57 [ἐπίσημο βραδυνὸ ἔνδυμα, κοφτὸ ἀπὸ μπρὸς καὶ μὲ ψαλιδωτὴ οὐρὰ πίσω] Δ φράκι, Ξ τὸ φράκι :
- 58 τὰ πτερύγια -, Δ ἢ ψαλιδωτὴ οὐρὰ - τοῦ φράκου
- 59 λευκὸν - ἐσωκάρδιον, - κολόβιον, Δ ἄσπρο γελέκι ἢ γελέκο, ἄσπρος ζιλές
- 60 [λευκὸς λαιμοδέτης σὲ σχῆμα πεταλούδας] ἄσπρη πεταλούδα, ἄσπρο φιογκάκι, λευκὸ παπιγιόν.
- 61 [ἡμιεπίσημο ἔνδυμα ἐσπερίδος] Ξ τὸ σμόκιν :
- 62 βραχὺς ἐπενδύτης -, Δ σακάκι -, ζακέτα - τοῦ σμόκιν
- 63 κεντητὸν μανδήλιον -, Δ μωντήλι - τῆς τσέπης
- 64 [μαῦρη γραβάτα σὲ σχῆμα πεταλούδας] Δ μαῦρη πεταλούδα, μαῦρο - παπιγιόν, - φιογκάκι.
- 65 [πανωφόρι μὲ γούνινη φόδρα] Δ γουνάτο πανωφόρι :
- 66 ἐσωτερικὴ ἐπένδυσις -, ὑπένδυσις -, ὑπόρραμμα -, Δ ἢ φόδρα - μὲ γούνα, τὸ γούνωμα.
- 67 [χοντὸ χειμερινὸ πανωφόρι τῶν Ἑσκιμῶν] Ξ τὸ ἄνοράκ
- 68 περιλαίμιον -, Δ γιακάς - ἀπὸ γούνα, γούνινος γιακάς

21 Ἐνδύματα Παλαιότερων Ἑποχῶν

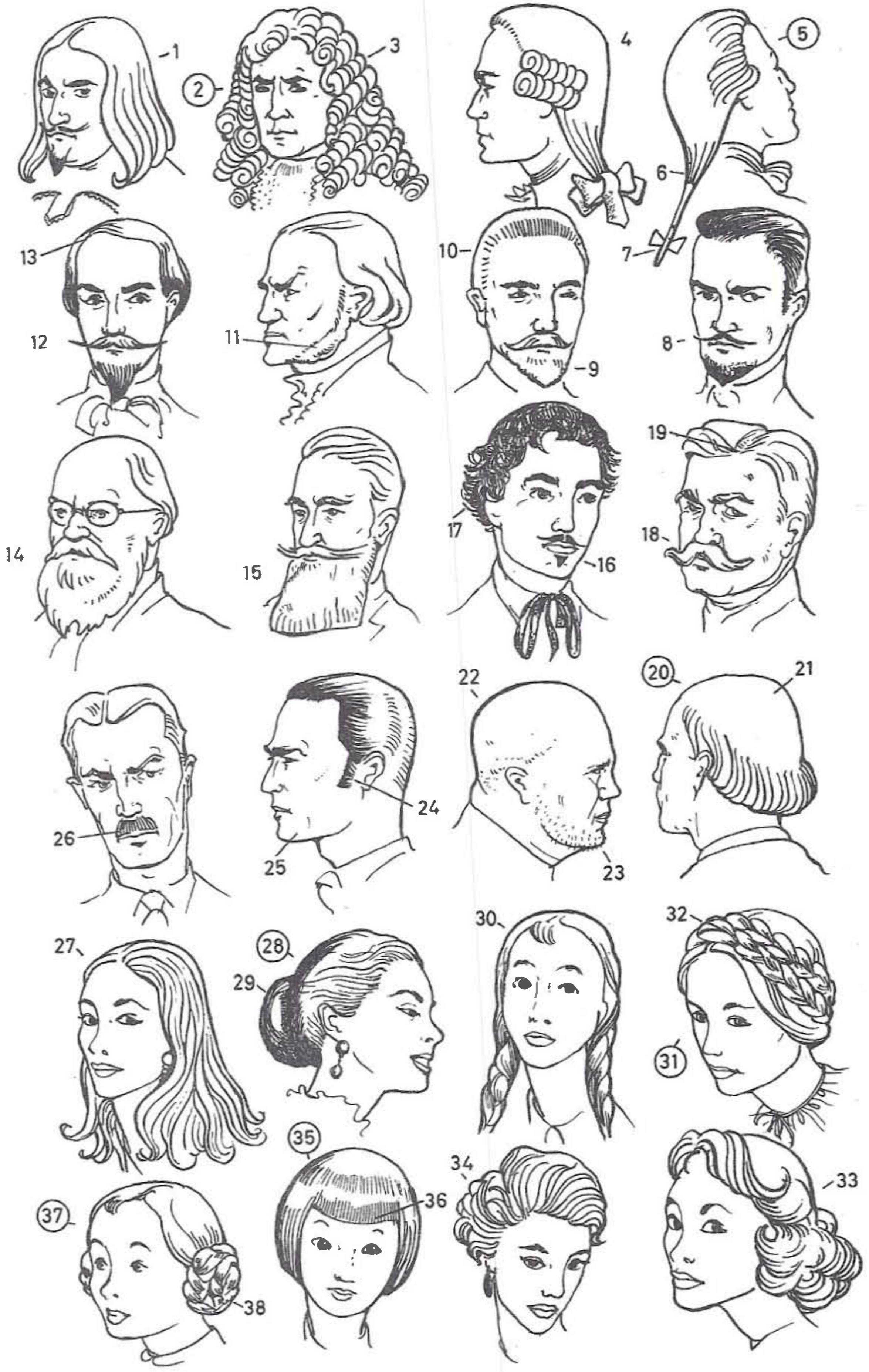


- 1 ἀρχαία - Ἑλληνίς, - Δ Ἑλληνίδα :
- 2 ὁ πέπλος, Δ τὸ πέπλο.
- 3 ἀρχαῖος - Ἑλλην, - Δ Ἑλληνας :
- 4 [πλατύγυρος πῖλος] πέτασος, σκιάδιον, Δ σκιάδι
- 5 [λινὸ ἐσώρουχο ἀνδρῶν] ὁ χιτῶν, Δ χιτῶνας
- 6 [μάλλινο πανωφόρι] ἱμάτιον. [ἄλλα μὴ εἰκονιζόμενα] ὁ μανδύας, ἢ γλαμύς, Δ γλαμύδα.
- 7 Ρωμαία :
- 8 κόρυμβος, Δ κότσος
- 9 στολή, Ξ ἢ στόλα
- 10 [χρωματιστὸ σάλι] πάλλιον.
- 11 Ρωμαῖος :
- 12 ὁ χιτῶν, ἢ τουνίκη, Δ χιτῶνας
- 13 [μανδύας ποῦ φθάνει ἴσαμε τοὺς ἀστραγάλους] ἢ τήβεννος, Ξ ἢ τόγκα. [μὲ βυσσινὴ γύρο] ἢ περιπόρφυρος τήβεννος
- 14 πορφυρᾶ παρυφή, Δ βυσσινῆς γύρος.
- 15 Βυζαντινὴ αὐτοκράτειρα :
- 16 μαργαριτοκόλλητον - διάδημα, - στέμμα
- 17 [κόσμημα κρεμασμένο ἀπὸ τὸ λαιμὸ] ἐγκόλπιον, Δ γκόλφι, κρεμασίδι, Ξ μενταγιόν, παντατίφ
- 18 πορφυροῦς μανδύας, Δ βυσσινῆς μαντύας. [ἐπίσημη στολή τῶν Βυζαντινῶν αὐτοκρατόρων] ἢ ἑλουργίς, βασιλικὴ πορφύρα
- 19 ἢ ἐσθής, Δ ἢ ρόμπα.
- 20 Γερμανὶς πριγκίπισσα [13ου αἰῶνα] :
- 21 τὸ διάδημα -, στέμμα - τῆς πριγκιπίσσης
- 22 περιγναθίς, ὑποσιάγωνον, Ξ ἢ μαντονιέρα
- 23 ἢ καρφίς, πόρπη, Δ ἀγκράφα, καρφίτσα
- 24 μεταξωτὴ σειρίς τοῦ μανδύου, Δ μεταξωτὴ κορδόνι - τοῦ μαντύα, - Ξ τοῦ μαντό.
- 25 ἐφαρμοστὴ περὶ τὴν ὀσφύν ἐσθής, Δ μεσάτη, ρόμπα
- 26 ὁ μανδύας, Δ μαντύας, Ξ τὸ μαντό.
- 27 Γερμανὸς μὲ ἰσπανικὴν ἐνδυμασίαν [περὶ τὸ 1575 μ.Χ.] :
- 28 [καπέλο μὲ στενὸ γύρο ἢ καὶ χωρὶς καθόλου γύρο] Δ ἢ τόκια, Ξ τὸκ
- 29 ἐπινώτιον, περιώμιον, Δ ἢ μπέρτα, πελερίνα
- 30 γναφαλωτὸς ἐπενδύτης, Δ ζιμποῦνι παραγεμιστὸ
- 31 βραχεῖα περισκελίς, Δ κοντοβράκι..
- 32 Γερμανὸς μισθοφόρος τοῦ πεζικοῦ [περὶ τὸ 1530 μ.Χ.] :
- 33 σχιστὸς ἐπενδύτης, Δ σιαστὸ ζιμποῦνι
- 34 διωγκωμένη ἀναξυρίς, Δ φουσκωτὴ βράκα, ἀναφούφουλο σαλβάρι, Ξ ἢ κιλότα μπουφάν.
- 35 χωρικὴ τῆς Βασιλείας [περὶ τὸ 1525 μ.Χ.] :
- 36 Δ χωριάτικη φούστα
- 37 [ἐσωτερικὴ φούστα] ἐσωφόριον, Δ μεσοφόρι.
- 38 νεαρὰ κάτοικος τῆς Νυρεμβέργης [περὶ τὸ 1500 μ.Χ.] :
- 39 περιλαίμιον, Δ ὁ γιακάς, ἢ τραχηλιό.
- 40 Βουργουνδὸς [τοῦ 15ου αἰῶνα μ.Χ.] :
- 41 ἐφαρμοστὸς ἐπενδύτης, Δ ἐφαρμοστὴ - βέστα, - ζακέτα
- 42 ὑποδήματα -, Δ παπούτσια - μακρομύτικα [πολὺ τῆς μόδας κατὰ τὸ 15ο αἰῶνα]
- 43 ξύλινα καττύματα, Δ ξύλινες σόλες.
- 44 εὐγενὴς νεανίσκος, Δ ἀρχοντόπουλο [περὶ τὸ 1400 μ.Χ.] :
- 45 βραχὺ ἱματίδιον, Δ κοντὴ βέστα
- 46 γλωσσωτὴ χειρίς, Δ μανίχι μὲ φεστόνι



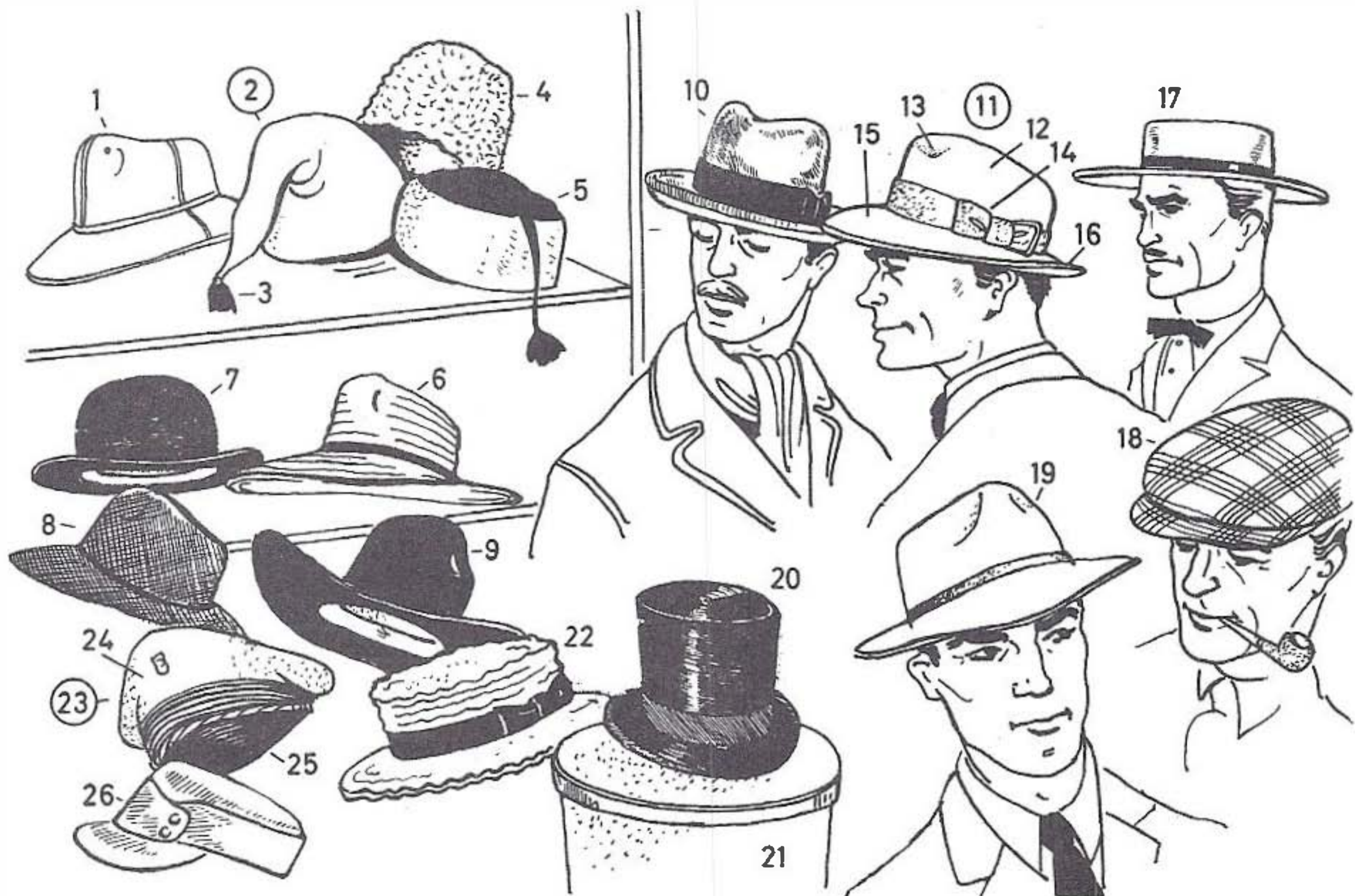
- 47 ἐφαρμοστή δίχρωμη - περισκελίσ, - Δ κιλότα.
 48 εὐγενής κυρία, πατρικία, ἀριστοκράτις, Δ ἀριστοκράτισσα, ἀρχόντισσα [περὶ τὸ 1575 μ.Χ.]
 49 διωγκωμένη χειρίς, Δ φουσκωτὸ -, Ξ μπουφάν - μανίκι
 50 ἀχειρίδωτον ποδηῖρες ἐπαναφόριον, Δ ἀμανί-
 κωτο πανωφόρι ἴσαμε τοὺς ἀστραγάλους.
 51 Γαλλίς -, Δ Γαλλίδα - κυρία [περὶ τὸ 1575
 μ.Χ.] :
 52 περιλαίμιον με ἡμικυλινδρικήν πτυχὴν, Δ ὀ
 γιακάς -, κολαρίνα - με κανονέ
 53 περιεσφιγμένη ὀσφύς, Δ σφιχτοκορσάτη μέση,
 μέση σφήκας.
 54 ἀριστοκράτης, εὐγενής, εὐπατρίδης, πατρί-
 κιος, Δ ἄρχοντας [περὶ τὸ 1650 μ.Χ.] :
 55 μαλακὸς σουηδικὸς πῖλος, Δ καστόρινο κα-
 πέλο
 56 περιλαίμιον, Δ ὀ γιακάς, ἢ τραχηλιά
 57 λινὸν ὑπόραμμα, Δ λινὴ - ντουμπλιούρα, -
 φόδρα
 58 εὐρύστομον ὑψηλὸν ὑπόδημα με ἀναδίπλωσιν,
 Δ φαρδύστομη μπότα με ρεβέρ.
 59 εὐγενής κυρία, πατρικία, ἀριστοκράτις, Δ ἀ-
 ριστοκράτισσα, ἀρχόντισσα [περὶ τὸ 1650
 μ.Χ.] :
 60 διωγκωμένη χειρίς, Δ φουσκωτὸ -, Ξ μπου-
 φάν - μανίκι.
 61 ἀριστοκράτης, εὐγενής, εὐπατρίδης [περὶ τὸ
 1700 μ.Χ.] :
 62 τρίκοχος πῖλος, Δ τρίκοχο, Ξ τρικαντὸ
 63 τὸ ξίφος, Δ σπαθί.
 64 εὐγενής κυρία, πατρικία [περὶ τὸ 1700 μ.Χ.] :
 65 κεφαλόδεσμος με ταινίας, Δ φακιόλι με κορ-
 δέλες
 66 δαντελωτὴ - καλύπτρα τῶν ὤμων, - Δ μαν-
 τίλια, - σάρπα
 67 ἀργυροκέντητος -, Δ ἀσημοκέντητη - παρυφή.
 68 εὐγενής κυρία, πατρικία [περὶ τὸ 1880 μ.Χ.] :
 69 [τεχνητὸ ἐξόγκωμα τοῦ φουστάνιοῦ ἀπὸ πίσω]
 Ξ τὸ τουρνύρ.
 70 εὐγενής κυρία, πατρικία [περὶ τὸ 1858 μ.Χ.] :
 71 [κάλυμμα κεφαλῆς με ὑποσιάγωνο] Δ μπο-
 νές, σκούφια
 72 [φούστα με ἐλάσματα γιὰ νὰ κρατιέται ἐξογ-
 κωμένη] κρινολίνον.
 73 ἀστός, πολίτης [περὶ τὸ 1845 μ.Χ.] :
 74 ἀνεξάρτητο(ν) - περιλαίμιον, - Δ κολάρο, Ξ
 τὸ φοκὸλ
 75 παρδαλὸν - ἐσωκάρδιον, - κολόβιον, Δ φαντα-
 χτερὸ -, Ξ φαντεζί - γελέκι ἢ γελέκο
 76 [ἐπίσημο ρυῖχο] Δ ἢ βελάδα, ρεδιγκότα ἢ
 ρεντικότα.
 77 πρόσθετος τεχνητὴ κόμη -, Δ προσθετὰ μαλ-
 λιά -, ἢ περούκα -, Ξ ποστίς - με οὐρά :
 78 διακοσμητικὸς κόμβος -, Δ φιόγκος - τῆς ἀ-
 λογοουράς.
 79 κυρία με αὐλικὰς ἐνδυμασίας [περὶ τὸ 1780
 μ.Χ.] :
 80 ἢ οὐρά - τῆς ἐσθῆτος, - Δ τοῦ φουστάνιοῦ
 81 ἢ κόμμωσις -, Δ καλλωπιστικὸ χτένισμα -
 ἀνώτερης κλάσεως
 82 διακόσμησις -, στολισμὸς - τῆς κόμης, - Δ
 τῶν μαλλιῶν
 83 ἀπτύχωτη -, Δ ἀπλισάριστη - φούστα σὲ σχῆ-
 μα καλαθιοῦ

22 Μαλλιά και Γένεια



- 1 - 26 κόμμωσις -, Δ καλλωπιστικό κτένισμα - ἀνδρῶν καὶ γένεια :
- 1 ἡ ἔκχυτος λεία κόμη, Δ χυτὰ στρωτὰ μαλλιά
- 2 οὐλή πρόσθετος κόμη, Δ κατσαρὴ περούκα :
- 3 βόστρυχοι, ἐλικοειδῶς συνεστραμμένοι τρίχες, Δ τὰ κατσαρά, μποῦκλες.
- 4 πρόσθετος τεχνητὴ κόμη -, Δ ἡ περούκα - με μεταξωτὴ σακ(κ)ούλα [τοῦ 18ου μ.Χ. αἰώνα]
- 5 πρόσθετος τεχνητὴ κόμη -, Δ προσθετὰ μαλλιά -, ἡ περούκα -, Ξ ποστίς - με οὐρά :
- 6 συνεσφιγμένη πλεξίς -, Δ σφιχτοπλεγμένη κοτσίδα - τῆς περούκας
- 7 διακοσμητικὸς κόμβος -, Δ φιόγκος - τῆς κοτσίδας.
- 8 ὁ μύσταξ καὶ γένειον ἢ πώγων -, Δ μουστάκι καὶ γένειο ἢ γένη - Ἑρρίκου 4ου
- 9 [μικρὸ γένειο] πωγώνιον, ὑπογένειον, Δ γενάκι, μούσι. [αὐτὸς ποὺ ἔχει μυτερὸ γένειο] ἔξυπώγων, σφηνοπώγων
- 10 [μαλλιά κομμένα γιὰ νὰ στέκωνται ὄρθια] Δ μαλλιά - με ναυτικὸ κούρεμα, - Ξ κερέ, - ἀλαμπρός
- 11 [γένεια στὶς πλευρὲς τοῦ προσώπου] αἱ παραγναθίδες, Δ μπαρμπέτες, φαβορίτες. [τὸ πρῶτο χνούδι στὰ μάγουλα τῶν ἐφήβων] ἴουλος
- 12 ὑπογένειον -, Δ γενάκι -, μούσι - Βαντάικ καὶ μουστάκι κερωμένο με μαντέκα
- 13 γραμμὴ διαχωρισμοῦ τῆς κόμης πλαγίως, Δ ἡ χωρίστρα στὸ πλάι
- 14 [μακρὸ γένειο] ἡ γενειάς, Δ γενειάδα. [αὐτὸς ποὺ ἔχει μακρὸ γένειο] μακρογένειος, μακρογένης, μακροπώγων. [ἐκεῖνος ποὺ ἔχει πυκνὸ γένειο] δασυγένειος, δα υπώγων, βαθυπώγων
- 15 ψαλιδισμένη - γενειάς, - Δ γενειάδα
- 16 [ὑπόλειμμα γένειου στὸ κάτω χεῖλος] αὐτοκρατορικὸν ὑπογένειον, Ξ τὸ μπαμπερλελέ
- 17 κυματοειδῆς -, οὐλή - κόμη, Δ κατσαρά -, σγουρά - μαλλιά τῆς κεφαλῆς
- 18 ἀγκιστρωτοὶ μύστακες, Δ γαντζωτὰ μουστάκια || ἀνδροπρεπῆς -, ἀρειμάνιος - μύσταξ, Δ λεβέντικο -, βλάμικο - μουστάκι
- 19 γραμμὴ διαχωρισμοῦ τῆς κόμης, Δ ἡ χωρίστρα
- 20 μερικῶς ἀπεψιλωμένη κεφαλὴ, Δ μισομαδαρὸ -, μισοφαλακρὸ - κεφάλι :
- 21 τὸ ἀπεψιλωμένον μέρος τοῦ κρανίου, Δ ἡ φαλάκρα.
- 22 πλήρως ἀπεψιλωμένη -, ἀποφαλακρωμένη-, πλησιφακῆς - κεφαλὴ, Δ κεφάλι - γουλί, - λαμπόγυαλο
- 23 ἀξύριστα γένεια
- 24 [τούφα μαλλιῶν τοῦ κροτάφου] Δ τσουλούφι
- 25 ἐπιμελῶς ξυρισμένον -, ἀγένειον - πρόσωπον
- 26 Δ μουστάκι ψαλιδισμένο ἀλαμπρός, μουστάκι ὀδοντόβουρτσα.
- 27 - 38 τρόποι γυναικείας κομμώσεως :
- 27 μακρὰ ἔκχυτος ἢ λυτὴ κόμη, Δ μακριὰ χυτὰ μαλλιά
- 28 κόμη ἀναδεδεμένη εἰς κόρυμβον, ἀνάδετος κόμη, Δ μαλλιά ἀναδεμένα πὲς κότσο :
- 29 [σφαιρικὸ σύστρεμμα κοτσίδας πίσω ἀπὸ τὸ κεφάλι] κόρυμβος, Δ κότσο.
- 30 [πλέγματα μαλλιῶν] αἱ πλεξίδες, οἱ πλόκαμοι, Δ κοτσίδες, πλεξοῦδες
- 31 κόμμωσις -, Δ καλλωπιστικὸ χτένισμα - με πλεξίδες γιὰ διάδημα τῆς κεφαλῆς :
- 32 τὸ διάδημα -, Δ ἡ γιρλάντα - με κοτσίδες.
- 33 κυματοειδῆς -, οὐλή - κόμη, Δ κυματιστὰ -, κατσαρά -, σγουρά - μαλλιά || βοστρυχωτὴ κόμη, Δ κατσαρωτὰ -, μπουκλωτὰ -, σγουρωτὰ -, Ξ ὄντουλαρισμένα -, ὄντουλέ -, φριζέ - μαλλιά
- 34 κόμη με ἀρρενωπὴν κουράν, Δ μαλλιά κομμένα ἀλαγκαρσὸν
- 35 κόμμωσις -, Δ κούρεμα καὶ καλλωπιστικὸ κτένισμα - μικροῦ ὑπηρέτη, - κουριέρη, - παρατρεχάμενου :
- 36 [μαλλιά ποὺ πέφτουν πάνω στὸ μέτωπο κανονικὰ σὰν κρόσσια] Δ ἀφέλειες, ὁ περτσές, ἡ φρέντζα μαλλιῶν.
- 37 κόμμωσις με - ἀκουστικά, - Δ κεφτεδάκια :
- 38 ἀκουστικόν, Δ κεφτεδάκι

23 Καπέλα

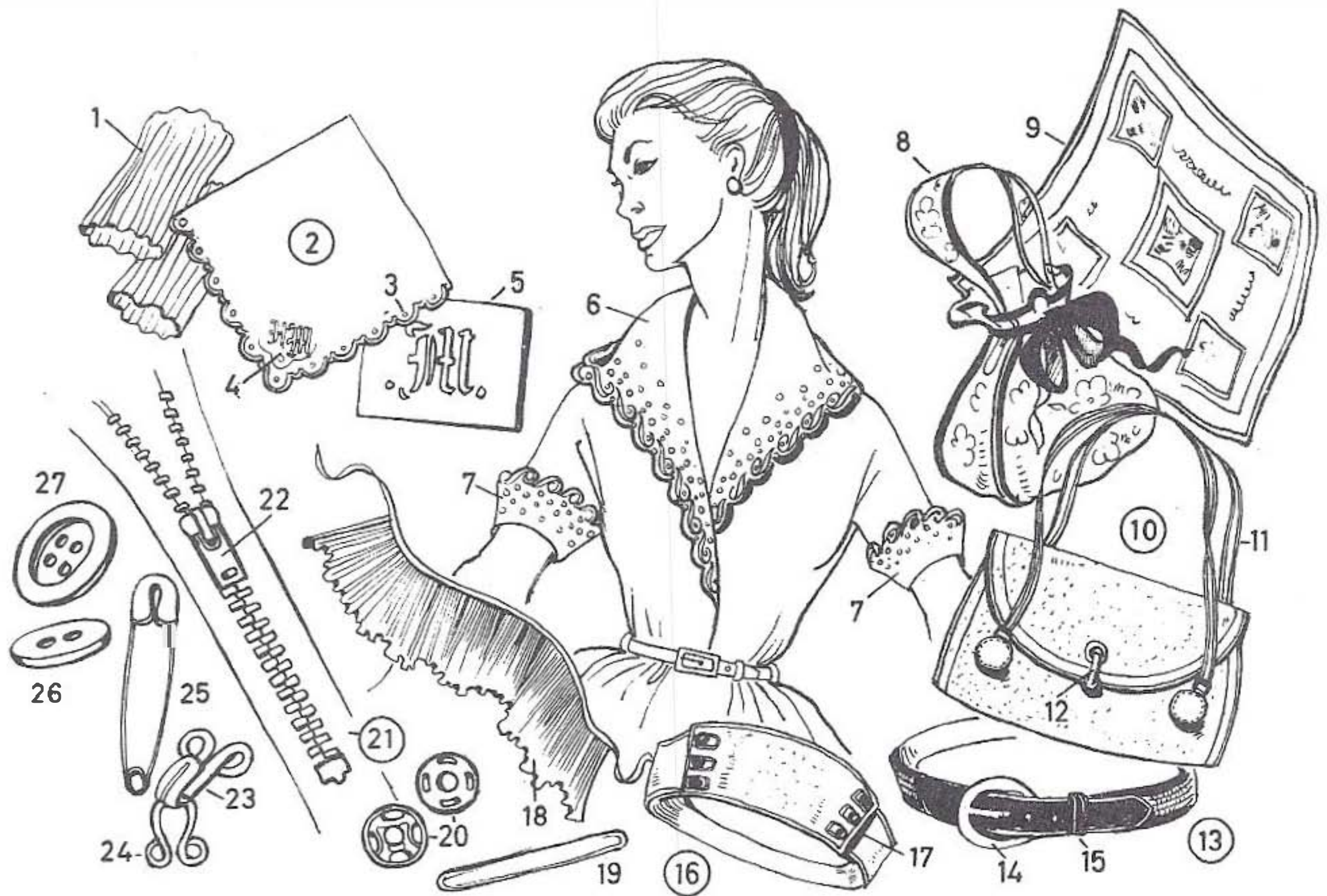


- 1-26 κατάστημα ἀνδρικών - πίων, - Δ καπέλων, καπελάδικο ἀνδρῶν :
- 1 ὑφασμάτινος πῖλος, Δ ὑφασματένιο καπέλο
- 2 νυκτερινὸν κάλυμμα τῆς κεφαλῆς, Δ νυκτερινὸς σκουῖφος, ἢ σκούφια τοῦ ὕπνου. [παρεμφ.] φρύγιος πῖλος, Δ μπονές τῶν Ἰακωβίνων :
- 3 θυσανωτὴ -, Δ φουντωτὴ - κορυφὴ τῆς σκούφιας
- 4 [καπέλο χωρὶς γύρο ἢ μὲ πολὺ στενὸ γύρο] Δ καλπάκι, ἢ τόκα, Ξ ἢ τὸκ
- 5 γεροντικός σκουῖφος, ἢ σκούφια τοῦ παπποῦ
- 6 [μαλακὸ ἐλαφρὸ ψάθινο καπέλο] Δ ὁ παναμάς
- 7 [σκληρὸ τουρλωτὸ καπέλο] ἡμίψηλον, Ξ τὸ μελόν, μπομπέ
- 8 πῖλος -, Δ καπέλο - ἀπὸ ἴνες τοῦ φυτοῦ ραμῖα
- 9 [πλατύγυρη ρεπούμπλικα] Δ ρεπούμπλικα -, Ξ σομπρέρο - καλλιτεχνῶν
- 10 [χειμερινὸ καπέλο ἀπὸ πύλημα] Δ ἢ ρεπούμπλικα
- 11 μέρη ρεπούμπλικας :
- 12 θόλος, Δ τεπές
- 13 βαθούλωμα -, κοίλωμα -, Δ ἢ γούβα - τοῦ θόλου
- 14 ἢ μεταξωτὴ - ταινία, - Δ κορδέλα
- 15 γῦρος, Ξ τὸ μπὸρ
- 16 κορυφὴ -, Δ κενάρι -, μπορντούρα - τοῦ γύρου.
- 17 [πλατύγυρη ἰσπανικὴ ρεπούμπλικα] Ξ τὸ σομπρέρο
- 18 [ὑφασματένιο ἐκδρομικὸ καπέλο] Δ κασκέτο, κοῦκος, Ξ ἢ τραγιάσκα
- 19 Δ μαλακὸ καπέλο φέτρ ἢ μερινὸ
- 20 [ψηλὸ κυλινδρικὸ καπέλο] Ξ τὸ τσίλιντρο. [τὸ συμπτυσσόμενον] Ξ τὸ κλάκ
- 21 πιλοθήκη, Δ ἢ καπελιέρα
- 22 [σκληρὸ ψάθινο καπέλο] Δ ψαθάκι, Ξ τὸ κανοτιέ, παγιασόν
- 23 ναυτικὸ(ν) ἢ στρατιωτικὸ(ν) - πηλήκιον, - Δ κασκέτο :
- 24 ἐπίπεδος θόλος -, Δ τεπές - τοῦ πηληκίου
- 25 [προεξοχὴ τοῦ πηληκίου ποὺ σκιάζει τὸ πρόσωπο] γεῖσον, Δ ὁ γεῖσος, κεραμίδι.
- 26 πῖλος -, Δ κασκέτο - ὀρειβασίας ἢ χιονοδρομιῶν.
- 27 - 57 κατάστημα γυναικείων - πίων, - Δ καπέλων, καπελάδικο γυναικείο :
- 27 [μαλακὸ καπέλο μὲ στενὸ γύρο] Ξ ἢ τόκ(α)
- 28 ὑφασμάτινον πιλίδιον, Δ ὑφασματένιο καπελάκι



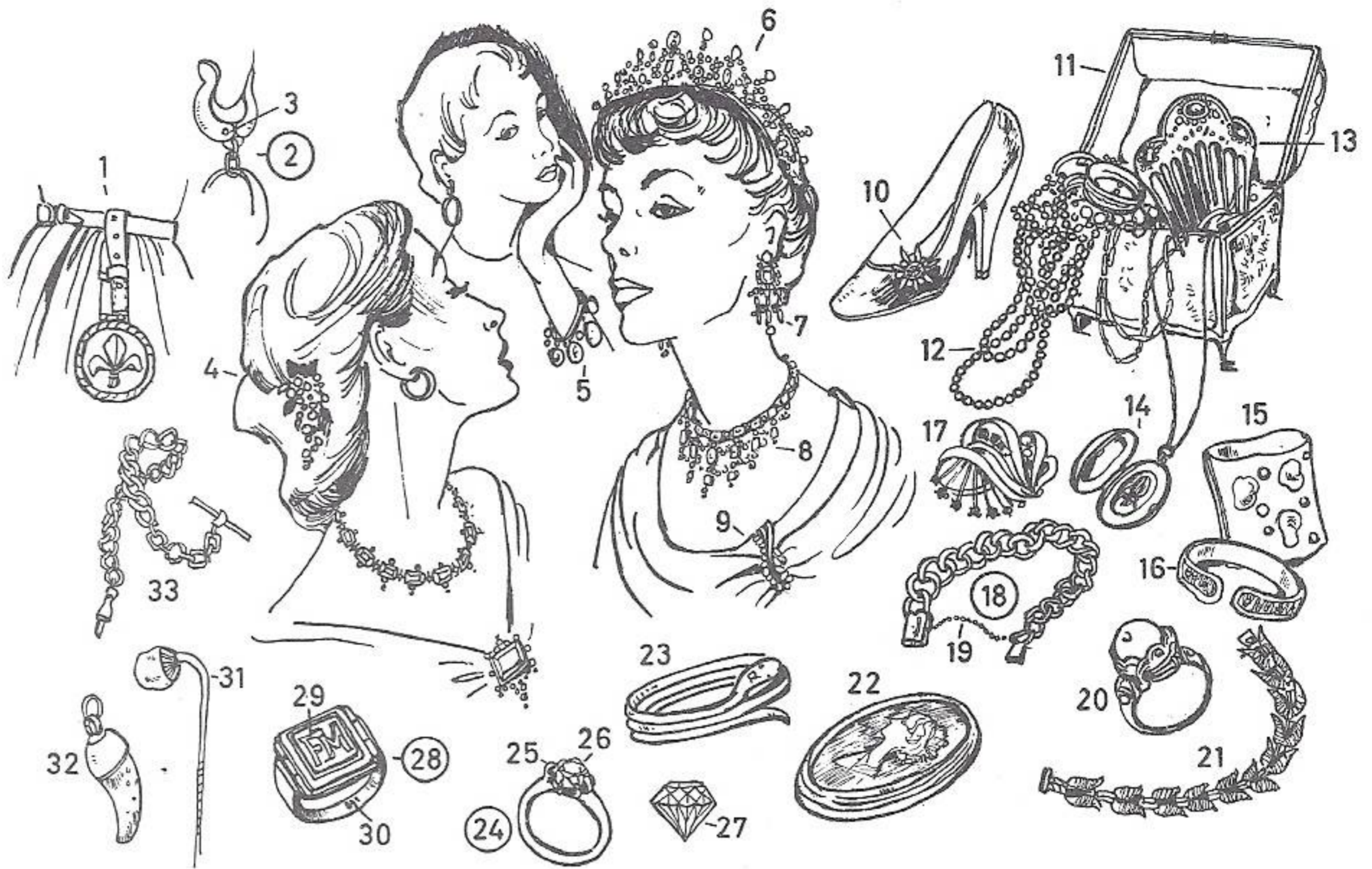
- 29 [κάλυμμα τῆς κεφαλῆς με ὑποσιάγωνο] Δ μπονές, ἢ σκούφια
- 30 [κατασκευάστρια ἢ πωλήτρια γυναικείων καπέλων] Δ ἢ καπελοῦ
- 31 ἀδιαμόρφωτον -, Δ ἀφορμάριστο - πίλημα
- 32 ὁ διαμορφωτῆρ, ἢ μήτρα, τύπος, Δ καλούπι, ἢ φόρμα
- 33 [καπέλο ἀπὸ πίλημα σὲ σχῆμα καμπάνας] Δ καπέλο κλὸς
- 34 [βραδινὴ τόκx ἀπὸ στόφα με φανταχτερὴ διακόσμηση] Ξ ἢ τόκ(α) ἀπὸ μπροκάρ :
- 35 πτερὸν ἐρωδιοῦ, Δ φτεροῦ ἐγκρέτας.
- 36 τεχνητὸν ἄνθος, Δ ψεύτικο λουλούδι
- 37 διακόσμησις -, Δ ἢ γαρνιτούρα - ἀπὸ πλεχτὴ ψάθα
- 38 ἐπαυχένιος ἐλαστικὴ ταινία, Δ λαστιχένια κορδέλα τοῦ σβέρκου
- 39 [μαλακὸ ψάθινο καπέλο με μεγάλα μπὸρ] Δ ἢ καπελίνα
- 40 πέπλος -, Δ τὸ πέπλο -, βέλο - τοῦ προσώπου
- 41 διακοσμητικὴ ταινία -, Δ κορδέλα - μεταξωτή, - βελουδένια, - Ξ μουαρέ
- 42 πτερὸν πετεινοῦ, Δ φτεροῦ τοῦ κόκορα
- 43 Δ ἐφαρμοστὸ καπελάκι -, Ξ ἢ τόκ(α) - ἀπὸ φτερά
- 44 πιλίδιον -, Δ καπελάκι - ἀπὸ χνουδωτὸ δέρμα ἢ Ξ ἀπὸ σουέντ :
- 45 πλεχτὸς πιλόγυρος, Δ πλεχτὴ μπορντούρα.
- 46 μέλας πῖλος -, Δ μαῦρο καπέλο - τοῦ πένθους
- 47 μέλας πέπλος -, Δ μαῦρο πέπλο ἢ βέλο - τοῦ πένθους, Ξ ἢ πλερέζ(α)
- 48 πῖλος -, Δ καπέλο - με τούλι γιὰ σκέπασμα :
- 49 τὸ στόλισμα τοῦ πῖλου, Δ στολίδι -, γαρνιτούρα - τοῦ καπέλου
- 50 διακοσμητικὴ καρφίς ἢ Δ καρφίτσα τοῦ καπέλου.
- 51 ὁ κρεμαστῆρ πῖλων, Δ ἢ κρεμάστρα γιὰ καπέλα
- 52 ἢ πτέρυξ τοῦ πτηνοῦ, Δ φτερούγα τοῦ πουλιοῦ
- 53 πλεχτὸν κάλυμμα τῆς κεφαλῆς, Δ πλεχτὸς σκούφος
- 54 [σκούφος ἀπὸ πίλημα] Δ ὁ μπερές. [ὑποκ.] Δ μπερεδάκι
- 55 [εἶδος ἐπιπέδου στρογγυλοῦ μπερέ] Δ ἢ μπερέτα ἢ μπαρέτα
- 56 πτερὸν φασιανοῦ, Δ φτεροῦ ἀγριόκοτας
- 57 θερινὸς πῖλος τῆς ἄκτῆς, Δ καλοκαιρινὸ καπέλο τῆς Ξ πλάζ

24 Έξαρτήματα Ένδυμάτων



1-27 εξαρτήματα ένδυμάτων και ψιλικά :

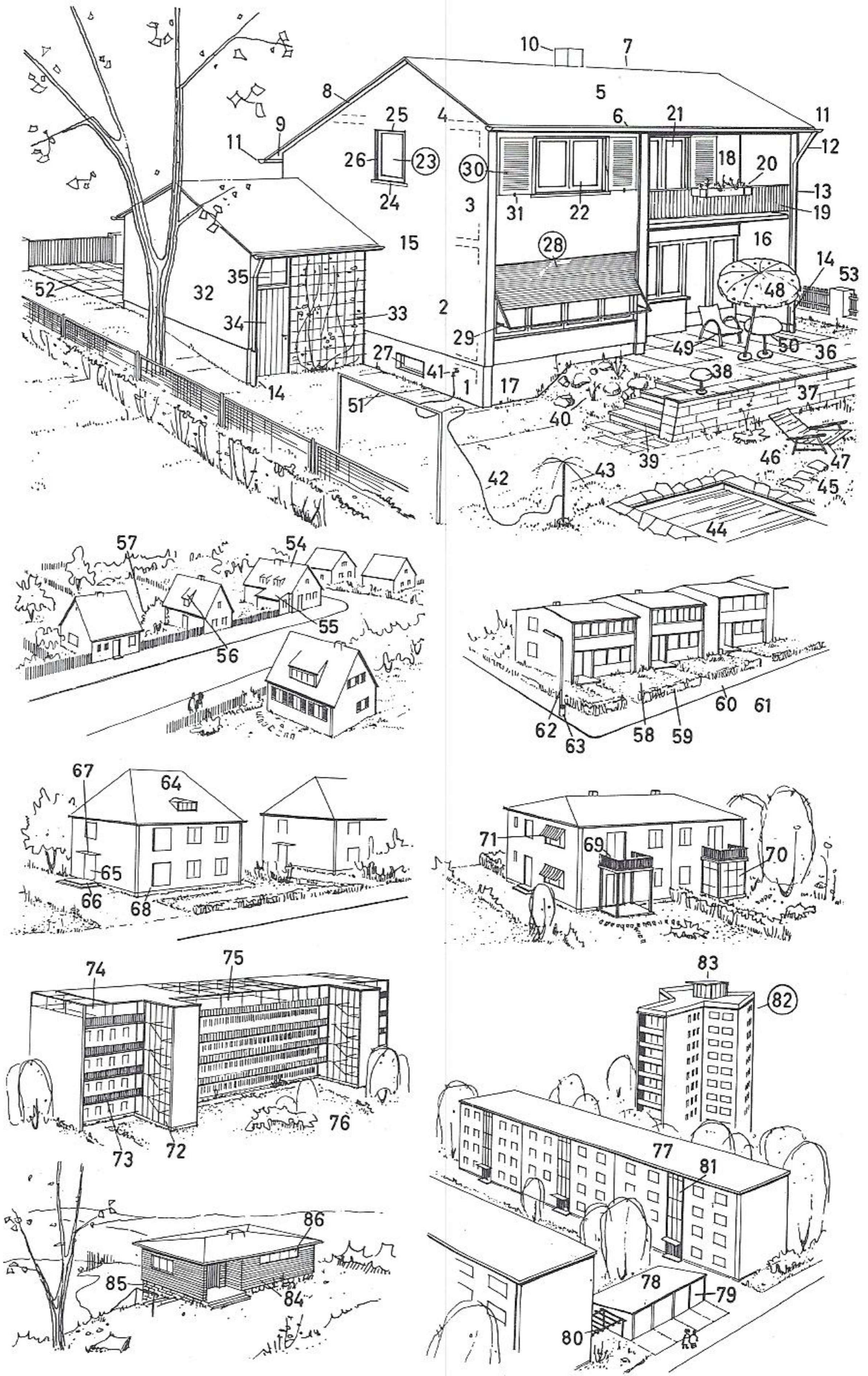
- 1 άσύρραπτη περιχειρίς, Δ άσύρραφο μανικέτι, ή μανσέτα
- 2 μανδήλιον, ρινόμακτρον, Δ μαντήλι :
- 3 κεντητή - διακόσμησης, - Δ γαρνιτούρα
- 4 [άρχικα του όνόματος του νομίμου κατόχου ως αναγνωριστικό σήμα ιδιοκτησίας] τó μόνόγραμμα, Δ ή μάρκα.
- 5 [τρουπητό άχνάρι μαρκαρίσματος] Ξ τó στένσιλ
- 6 διακέντητον περιλαίμιον, Δ φαντεζί γιακάς
- 7 συερραμμένη κεντητή περιχειρίς, Δ συρραφτό κεντητό μανικέτι, μόνιμη φαντεζί μανσέτα
- 8 [πάνινο τσαντάκι με τραβηχτά κορδόνια για να άνοιγοκλείνη] Ξ τó φουρτού
- 9 [τετράγωνο μαντήλι του λαιμού] Δ ή σάρπα, φουλάρι, Ξ τó κασκόλ
- 10 [πέτσινη γυναικεία τσάντα] Ξ τó σακαμέν :
- 11 λαβή, Δ χερούλι
- 12 [σούστα για να άνοιγοκλείνη ή τσάντα] Δ τó κουμπωμα, Ξ τó φερμουάρ.
- 13 πλεκτή ζώνη :
- 14 πόρπη -, Δ άγκράφα -, φιούμπα - τής ζώνης
- 15 δακτύλιος -, διεμβολή -, Δ θηλιά - τής ζώνης.
- 16 δερματίνη -, Δ δερμάτινη -, πέτσινη - ζώνη. [των άρχαίων Έλληνίδων] ό κεστός :
- 17 τά κομβία -, Δ κουμπιά - συνδέσεως.
- 18 [πλισαρισμένη λουρίδα ύφασματος για γαρνίρισμα] πτυχωτόν άκροπρεπίδιον, Δ ό πλίσές, ρούσι, φρίλι
- 19 [ένισχυτικό έλασμα του κολάρου] φαλαίνιον, Δ ή μπαλένα ή μπανέλα
- 20 [μετάλλινο κουμπι που κουμπώνει με πίεση] Δ ή σούστα
- 21 [διπλή σειρά μεταλλικων δοντιων που κλείνουν με σύρτη] Ξ τó έκλέρ, φερμουάρ :
- 22 ό δρομεύς, Δ δρομέας, σύρτης, Ξ ή τιρέτ.
- 23 και 24 άγκιστρωτοί -, Δ γαντζωτοί - συνδετήρες, κόπιτσες :
- 23 άρσενικός - συνδετήρ, Δ - συνδετήρας, άρσενική κόπιτσα
- 24 θηλυκός - συνδετήρ, Δ - συνδετήρας, θηλυκή κόπιτσα.
- 25 καρφίς -, Δ καρφίτσα - άσφαλείας, παραμάνη
- 26 κομβίον έσωρούχων, Δ κουμπι για άσπρόρουχα
- 27 κομβίον -, Δ κουμπι - για έξωτερικά ρούχα



- 1-33 κοσμήματα, τιμαλφή, Ἐ τὰ μπιζού :
- 1 διακοσμητικὸν μετάλλιον -, Ἐ μενταγιὸν - ζώνης
- 2 ἐνώτιον, Δ σκουλαρίκι :
- 3 συνδετήρ -, Δ συνδετήρας -, Ἐ τὸ κλίπ - τοῦ σκουλαρικιοῦ.
- 4 διακοσμητικὴ καρφίς -, Δ καρφίτσα -, Ἐ τὸ κλίπ - τῶν μαλλιῶν
- 5 ψέλλιον -, Δ βραχιόλι - με νομίσματα ἢ κρεμασίδια ποὺ λέγονται Ἐ μπρελόκ
- 6 λαμπροστόλιστον - διάδημα, - στέμμα
- 7 ἐνώτιον, Δ σκουλαρίκι
- 8 ἀδαμαντοστόλιστον περιδέριον, Δ διαμαντένιο κολιέ
- 9 διακοσμητικὴ πόρπη τῆς ἐσθῆτος, Δ ἡ ἀγκράφα ἢ καρφίτσα τοῦ φουστάνιοῦ
- 10 στόλισμα -, Δ στολίδι - τῆς γυναικείας γόβας
- 11 κοσμηματοθήκη, Δ κασετίνα κοσμημάτων, μπιζουτιέρα
- 12 μαργαριτοφόρον περιδέριον, Δ μαργαριταρένιο κολιέ
- 13 Δ ἰσπανικὴ κτένα ἢ χτένα τοῦ στολισμοῦ
- 14 [στολίδι τοῦ λαιμοῦ] ἐγκόλπιον, Δ γκόλφι, κρεμασίδι, λαιμοστολίδι, Ἐ μενταγιὸν, παντατίφ
- 15 πλατὺ ψέλ(λ)ιον -, Δ φαρδὺ βραχιόλι - με διακοσμήσεις
- 16 ψέλ(λ)ιον -, Δ βραχιόλι - φιλιγκράν
- 17 πόρπη -, Δ ἀγκράφα -, καρφίτσα - στολισμοῦ
- 18 ἀλυσιδωτὸ(ν) - ψέλ(λ)ιον, - Δ βραχιόλι :
- 19 ἀλυσίδιον -, Δ ἀλυσιδάκι -, καδένα - ἀσφαλείας.
- 20 δακτύλιος, δακτυλίδιον, Δ δαχτυλίδι || δακτυ-

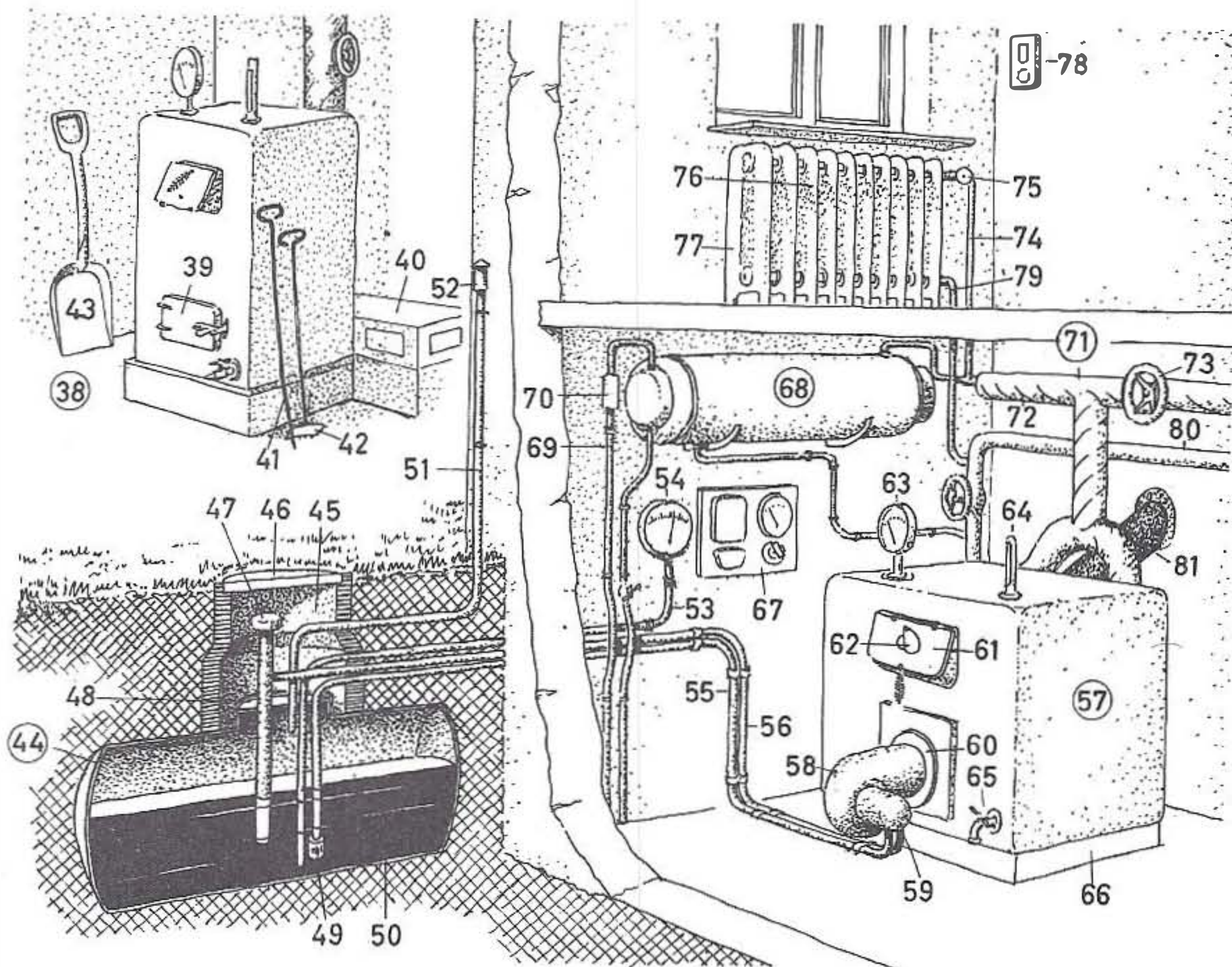
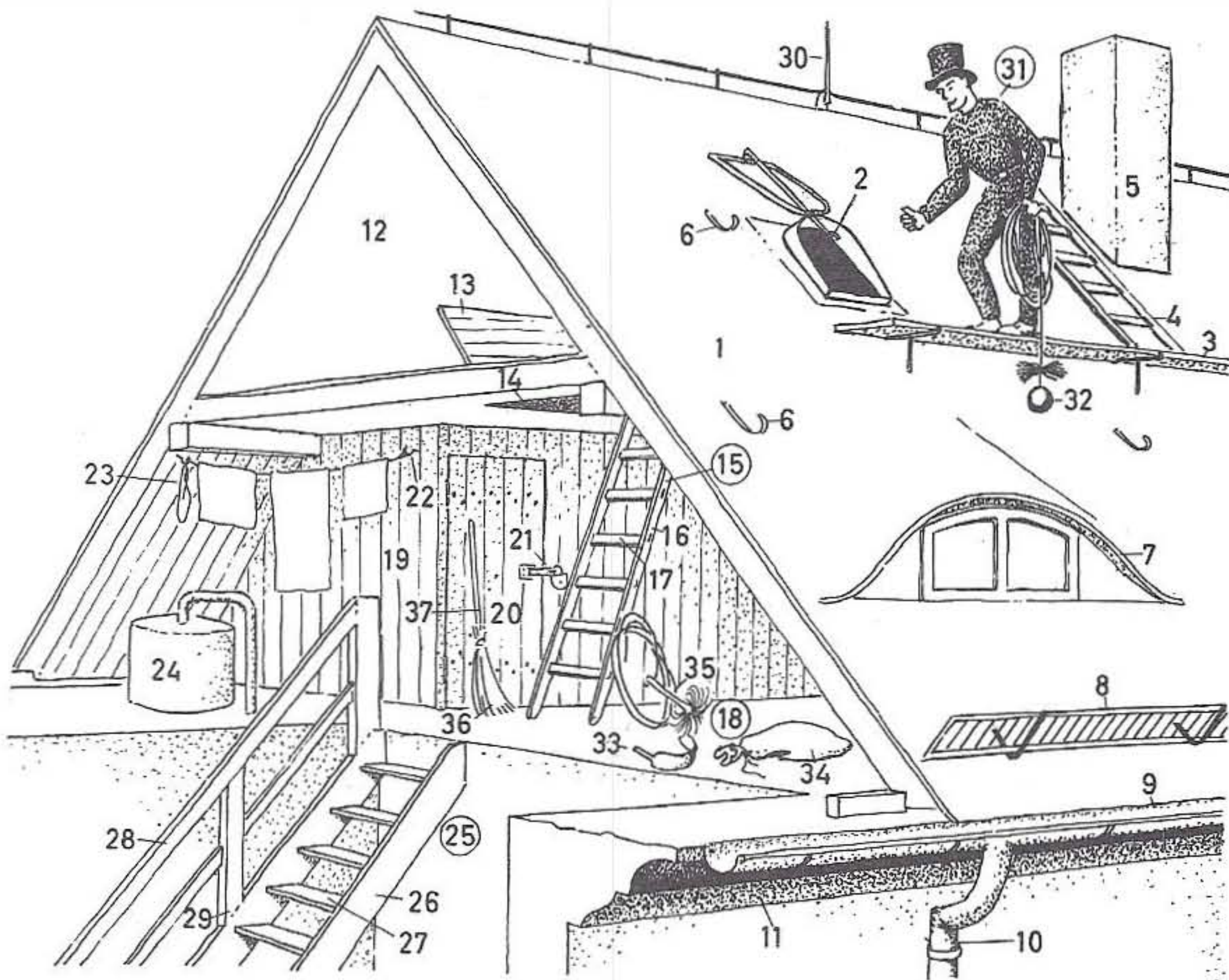
- λίδιον μνηστείας, μνηστρον, Δ ἀρραβώνα, βέρα, βεργέτα
- 21 ἀρθρωτὸ(ν) - ψέλ(λ)ιον, - Δ βραχιόλι
- 22 καρφίς -, Δ καρφίτσα - τοῦ στήθους με καμέα
- 23 μετάλλιον(ν) - ψέλ(λ)ιον, - Δ βραχιόλι, - Ἐ μπρασλέ.
- 24 ἀδαμαντοκόλλητον δακτυλίδιον, Δ δαχτυλίδι με διαμαντόπετρα :
- 25 ὄνυχωτὸ(ν) δέσιμο(ν) - τοῦ ἀδάμαντος, - Δ τοῦ διαμαντιοῦ
- 26 ἀδάμας, Δ διαμάντι. [πολύεδρο διαμάντι] στυλβαδάμας, Δ μπριγιάντι, Ἐ τὸ μπριγιάν. [ἄλλες πολύτιμες πέτρες] ὁ κάλλαϊς, Δ περουζές, Ἐ τὸ τουρκουάζ || ρουβίνιον, Δ ρουμπίνι || σάπφειρος, Δ ζαφείρι || σμάραγδος, Δ σμαράγδι || τοπάζιον, Δ τοπάζι.
- 27 ἔδραι -, Δ ἔδρες - κατεργασμένου διαμαντιοῦ
- 28 [δαχτυλίδι γιὰ τὴ σφράγιση ἐγγράφων] βουλωτήριον, Δ βουλωτήρι :
- 29 [σκάλισμα ἐπάνω στὴ σφραγιδόπετρα] ἐγγλυμμα, ἐγκόλαμμα, Δ γκραβούρα
- 30 σφραγίς -, Δ σφραγίδα - ἐλέγχου τοῦ τίτλου σὲ καράτια.
- 31 καρφίς λαιμοδέτου, Δ καρφίτσα γραβάτας
- 32 [κρεμαστὸ κοσμηματάκι] Δ κρεμασίδι, Ἐ τὸ μπρελόκ. [κοσμηματάκι ποὺ τάχα προφυλάγει ἀπὸ ἀτυχήματα] ἀλεξίκακον, βασκάνιον, προβασκάνιον, περιάμμα, περιάπτον, φυλακτήριον, Δ ἡ βασκαντήρα, φυλαχτάρι, φυλαχτό, χαίμαλι, Ἐ ἡ μασκότ, τὸ πορτυμπονέρ, φετιχ
- 33 ἀλυσίδιον -, Δ ἀλυσιδάκι -, καδένα - τοῦ ρολοιοῦ τῆς τσέπης

26 Κατοικία καὶ Τύποι Κατοικιῶν

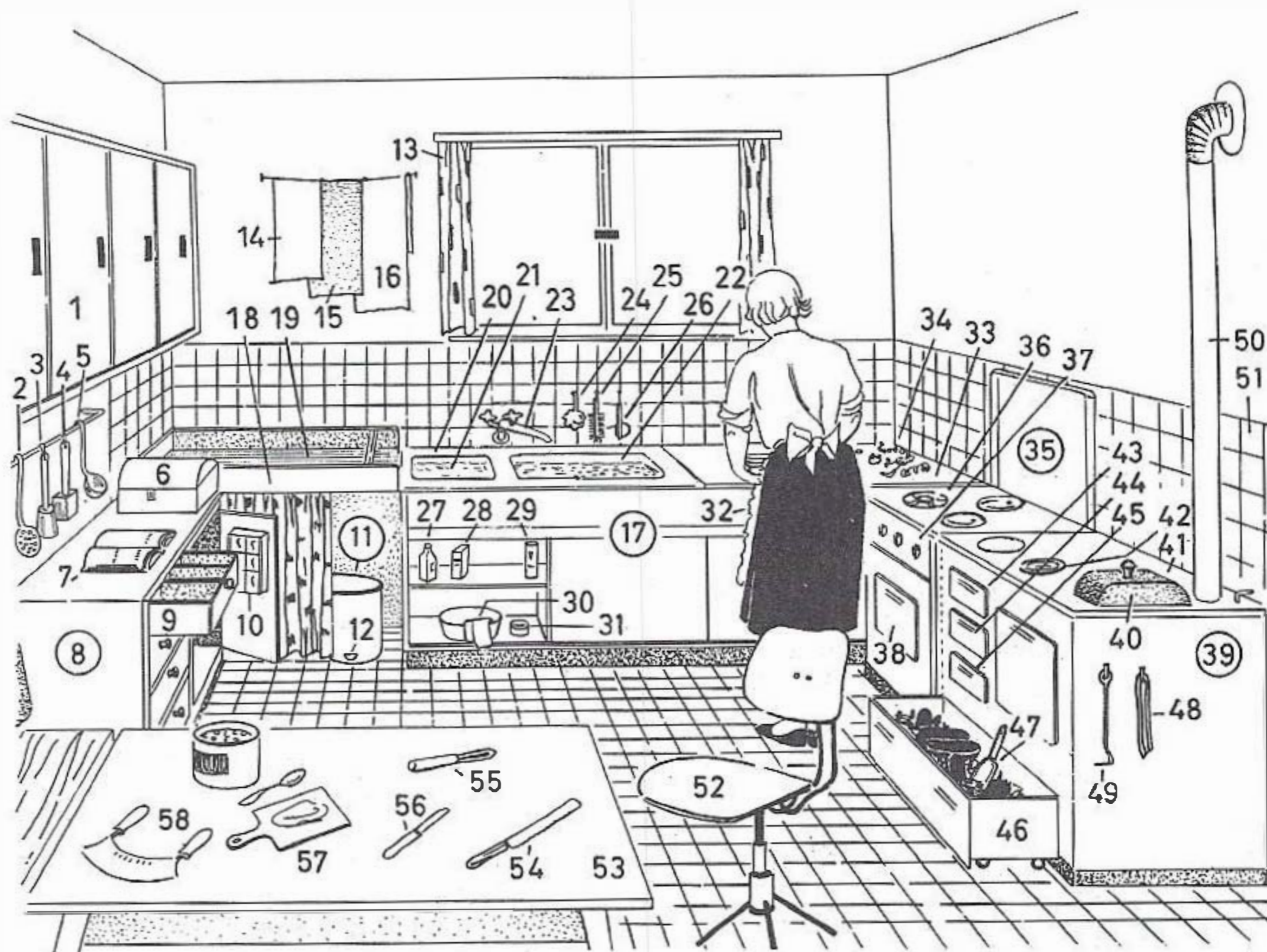


- 1-86 κατοικία, ένδιαίτημα, οίκημα, οίκια, οίκος, Δ σπίτι || οικογενειακή - έστία, - στέγη, Δ σπιτικό. [στεγασμένος χώρος όπου μένει κανείς προσωρινά] κατάλυμα, Δ γιατάκι
- 1-53 ανεξάρτητη κατοικία, μονοκατοικία :
- 1 υπόγειον
- 2 ισόγειον, πρόσγειος όροφος
- 3 πρώτος όροφος, Δ πρώτο πάτωμα
- 4 • κάτω από την στέγη κενός χώρος της οικοδομής
- 5 αμφικλινής ή δίρρους στέγη, Δ δίριχτη σκεπή
- 6 ύδρορρόη, Δ λούκι (για τὰ νερά τής βροχής)
- 7 [ράχη τής στέγης] Δ κορφιάς, μαχιάς
- 8 τὸ γείσωμα -, γείσον -, Δ ή μαρκίζα - τοῦ αέτωματος
- 9 γείσον -, προστέγασμα - τοῦ οπισθαυλίου
- 10 ό ή καπνοδόχος, Δ ή καμινάδα, φουγάρο
- 11 ύδρορρόη, Δ λούκι (για τὰ νερά τής βροχής)
- 12 άνω στόμιο (ν) - τής ύδρορρόης, - Δ τοῦ λουκιου
- 13 • σωλήν -, Δ σωλήνας - καθόδου τῶν βροχόνερων
- 14 κάτω στόμιο (ν) - τής ύδρορρόης, - Δ τοῦ λουκιου
- 15 • τοίχος με - τὸ αέτωμα, - Δ τὸ καλκάνι
- 16 άλεξήνεμος -, άνεμοστεγής - τοίχος
- 17 ό θεμέλιος τοίχος
- 18 έστεγασμένος έξώστης, Δ σκεπαστὸ μπαλκόνι
- 19 τὸ κιγκλίδωμα -, Δ τὰ κάγκελα - τοῦ μπαλκονιου
- 20 άνθοκιβώτιον, Δ ή ζαρντινιέρα
- 21 ή θύρα τοῦ έξώστου, Δ μπαλκονόπορτα
- 22 δίφυλλον παράθυρον
- 23 μονόφυλλον παράθυρον :
- 24 κατώφλιον -, Δ ή ποδιά -, φλιζ - τοῦ παραθύρου
- 25 άνωφλιον -, υπέρθυρον -, Δ πρέκι - τοῦ παραθύρου
- 26 ή παραστάς, Δ παραστάδα, • λαμπάς.
- 27 φεγγίτης τοῦ υπογείου
- 28 Δ γρίλιες -, ρολά - τοῦ έξώφυλλου τοῦ παραθύρου, στόρι :
- 29 βραχίων -, Δ μπράτσο - για τήν άναπέταση τοῦ έξώφυλλου.
- 30 αί περσίδες, Δ γρίλιες, τὰ παντζούρια, σκουρα :
- 31 άγκίστριον -, Δ γαντζάκι - για τήν άκίνητοποίηση τοῦ έξώφυλλου.
- 32 άμαξοστάσιον, Ξ τὸ γκαράζ
- 33 δικτυωτὸν -, Δ καφασωτὸ - για τή στήριξη τῶν άναρριχητικῶν φυτῶν
- 34 μονόφυλλη - θύρα, - Δ πόρτα
- 35 φεγγίτης - τής θύρας, - Δ τής πόρτας
- 36 άστέγαστος έξώστης, Δ ξεσκεπη βεράντα
- 37 πλακόστρωτος τοίχος τοῦ κήπου
- 38 φωτιστικὸν σῶμα τοῦ κήπου
- 39 αί βαθμίδες -, Δ τὰ σκαλοπάτια - τοῦ κήπου
- 40 τεχνητοὶ βράχοι
- 41 κρουνοὺς άρδεύσεως, Δ βρύση για πότισμα
- 42 έλαστικὸς σωλήν άρδεύσεως, Δ ή μάνικα
- 43 ραντιστικὴ συσκευή τοῦ ποτίσματος
- 44 τεχνητὴ - μικρὰ λίμνη, - Δ λιμνούλα
- 45 δρομίσκος -, Δ μονοπάτι - με πλάκες
- 46 γλὸη, Ξ τὸ γκαζόν
- 47 ή πολυθρόνα τοῦ κήπου, Δ ξαπλώτρα, Ξ ή σεζλόγκ
- 48 άλεξήλιον, Δ ή όμπρέλα, Ξ τὸ παρασόλ
- 49 τὸ κάθισμα -, Δ ή καρέκλα - τοῦ κήπου
- 50 μικρὰ τράπεζα -, Δ τραπεζάκι - τοῦ κήπου
- 51 κατασκεύασμα διὰ τὸ κτύπημα τῶν - ταπήτων, - Δ χαλιῶν
- 52 πρόσβασις - τοῦ άμαξοστασιου, - Δ τοῦ γκαράζ
- 53 ξύλινος φράκτης, Δ τὸ σανιδόφραγμα.
- 54-57 έργατικὸς οίκισμός, Δ έργατικὲς κατοικίες :
- 54 μία οίκια -, Δ ένα σπίτι - τοῦ συνοικισμοῦ
- 55 μονοκλινής στέγη -, Δ μονόριχτη σκεπή - τοῦ παραρτήματος
- 56 φωταγωγὸς με κεκλιμένον ή Δ γερτὸ έπιστέγασμα
- 57 κήπος - τής οίκιας, - Δ τοῦ σπιτιου.
- 58-63 οίκια -, Δ σπίτια - όμοίου τύπου στὴ σειρά :
- 58 ή πρασιά τής προσόψεως
- 59 φράκτης -, Δ φράχτης - από θάμνους
- 60 πεζοδρόμιον, Ξ τὸ τροτουά
- 61 ή όδός, δρόμος || συνοικιακὸς δρόμος, Δ σοκάκι
- 62 φανοστάτης με - τὸν φανόν, - Δ τὸ φανάρι
- 63 κάλαθος τῶν άχρήστων, Δ καλάθι άπορριμμάτων, χαρτοκάλαθο.
- 64-68 [οίκια δύο διαμερισμάτων] διπλοκατοικία :
- 64 τετρακλινής στέγη, Δ τετράριχτη σκεπή
- 65 ή είσοδος, Δ μπασιά || ή θύρα, Δ πόρτα
- 66 αί βαθμίδες -, Δ σκάλες -, σκαλοπάτια - τής είσόδου
- 67 προστέγασμα -, Δ ή μαρκίζα - τής είσόδου
- 68 προσήλιο (ν) -, Δ προσηλιακὸ - παράθυρο.
- 69-71 ή διώροφος -, Δ δίπατη - τετραπλοκατοικία :
- 69 έξώστης, Δ μπαλκόνι, ή βεράντα
- 70 υάλοφρακτος έξώστης, Δ ή τζαμαρία
- 71 τὸ προπέτασμα -, Δ ή τέντα - τοῦ ήλιου.
- 72-76 πολυκατοικία :
- 72 κλιμακοστάσιον
- 73 (έ)στεγασμένη -, σκεπαστὴ - διάβασις
- 74 τὸ διαμέρισμα έν έσοχῆ, Ξ τὸ ρετιρέ
- 75 έπίπεδος στέγη, Δ ή ταράτσα
- 76 ή πρασιά, Δ παρτέρι.
- 77-81 πολυώροφον συγκρότημα κατοικιῶν :
- 77 έπίπεδος στέγη, Δ ή ταράτσα
- 78 μονοκλινής - στέγη, Δ μονόριχτη σκεπή
- 79 άμαξοστάσιον, Ξ τὸ γκαράζ
- 80 σκιερὸν ύπόστεγον, ή σκιάς, Ξ ή πέργκολα
- 81 υάλουστάσιον τοῦ κλιμακοστασιου.
- 82 πολυώροφος πύργος, υύρανοξύστης :
- 83 μηχανοστάσιον τοῦ - άνελκυστήρος, - Ξ άσανσέρ.
- 84-86 [έξοχικὸ ξύλινο σπίτι] ξυλίνη -, Δ ξυλίνη - άγροκατοικία :
- 84 αί όριζόντιοι -, Δ όριζόντιες - σανίδες έπενδύσεως
- 85 λιθόδητος βάσις, Δ λιθόκτιστη βάση
- 86 παράθυρον με τέσσαρα - διαχωρίσματα, - Δ μάτια

27 Στέγη και Λεβητοστάσιον

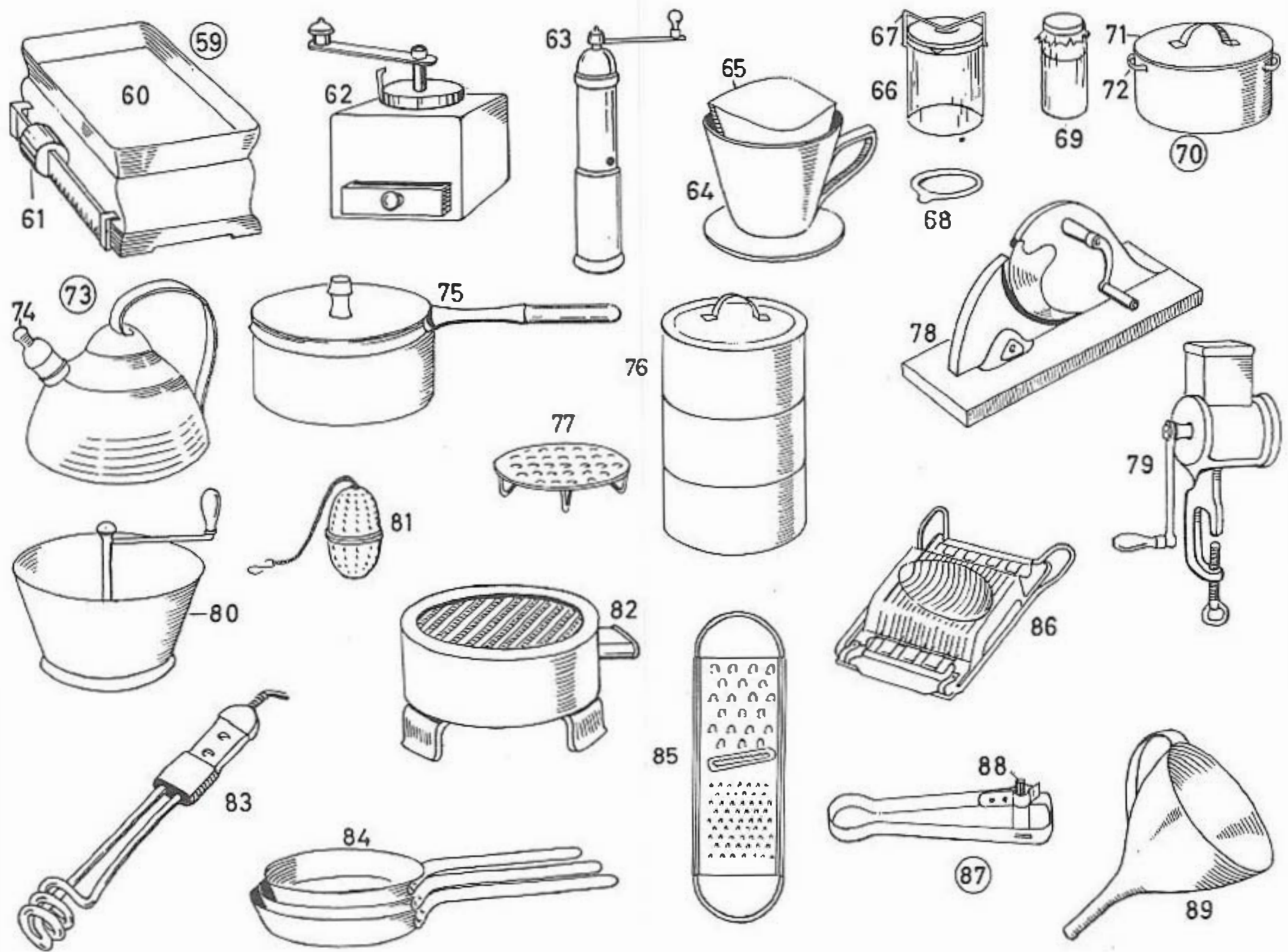


- 1-29 στέγη με τὸ ὑπερῶον, Δ σκεπή με τὴ σοφίτα :
- 1 στέγη, Δ σκεπή
- 2 ἀναφωτίς, φεγγίτης, φωταγωγός
- 3 τὸ ἱκρίωμα, Δ ἡ σκαλωσιά
- 4 ξυλίνη περιαιρετὴ κλιμαξί, Δ ξύλινη, μετακινήτη σκάλα, ἀνεμόσκαλα
- 5 ὁ ἡ καπνοδόχος, Δ ἡ καμινάδα, φουγάρο
- 6 ἄγκιστρον -, Δ γάντζος - τῆς στέγης
- 7 ἀναφωτίς, φεγγίτης, φωταγωγός
- 8 ἡ ἐσχάρα -, Δ σκάρα - γιὰ τὴ συγκράτηση τοῦ χιονιοῦ
- 9 ὑδρορρόη, Δ λούκι, ντερές
- 10 ἀποχετευτικὸς - σωλήν, - Δ σωλήνας
- 11 κορωνίς -, Δ ἡ κορνίζα - τῆς στέγης
- 12 ὁ ἐπάνω ἀπὸ τὴ σοφίτα κενὸς χώρος τῆς στέγης
- 13 καταπακτὴ -, Δ γκλαβανὴ - τῆς σκεπῆς
- 14 τὸ ἀνοιγμα τῆς - καταπακτῆς, - Δ γκλαβανῆς
- 15 μετακινήτη -, περιαιρετὴ - κλιμαξί. Δ κινήτη -, φορητὴ - σκάλα, ἀνεμόσκαλα :
- 16 βαθμιδοφόρος - τῆς κλιμακός, - Δ τῆς σκάλας
- 17 βαθμὶς τῆς κλιμακός, Δ τὸ πάτημα -, σκαλί -, σκαλοπάτι - τῆς σκάλας.
- 18 [τὸ ἀμέσως κάτω ἀπὸ τὴ στέγη διαμερισμάτι] ὑπερῶον, Δ ἡ σοφίτα :
- 19 τὸ σανίδωμα, Δ χώρισμα ἀπὸ σανίδες
- 20 ἡ θύρα -, Δ πόρτα - τῆς ἀποθήκης
- 21 κρεμαστὸν κλεῖθρον, Δ λουκέτο
- 22 ἄγκιστρον -, Δ γάντζος - γιὰ τὸ σκοινὶ τοῦ ἀπλώματος τῆς μπουγάδας
- 23 σκοινίον ἀπλώματος, Δ σκοινὶ τῆς μπουγάδας.
- 24 δοχεῖον διαστολῆς - τοῦ συστήματος τῆς κεντρικῆς θερμάνσεως, - Δ τοῦ καλοριφέρ
- 25 κτιστὴ ξυλίνη κλιμαξί -, Δ χτιστὴ ξύλινη σκάλα - με χειραγωγό :
- 26 βαθμιδοφόρος τῆς κλιμακός, κλιμακόπλευρον, Δ σκαλομέρι
- 27 βαθμὶς, Δ βαθμίδα, σκαλί, σκαλοπάτι
- 28 χειραγωγός -, χειρολαβή -, Δ κουπαστὴ - τῆς σκάλας
- 29 ξυλοστάτης τοῦ χειραγωγοῦ.
- 30 ἀλεξιθέρανον
- 31 καπνοδοχοκαθαριστῆς :
- 32 μεταλλικὴ ψήκτρα -, Δ συρματόβουρτσα - γιὰ τὸν καθαρισμὸ τῆς καμινάδας
- 33 ὁ ξυστήρ, Δ ἡ ξύστρα
- 34 σάκος διὰ τὴν αἰθάλην, Δ σακ(κ)ί γιὰ τὴν καπνιά ἢ τὸ φοῦμο
- 35 ἀκτινωτὴ μεταλλικὴ ψήκτρα ἢ Δ συρματόβουρτσα γιὰ τὸν καθαρισμὸ τῆς καμινάδας
- 36 σάρωθρον, Δ ἡ σκούπα
- 37 κοντὸς -, στειλεός - τοῦ σαρώθρου, Δ κοντάρι -, στειλιάρι - τῆς σκούπας, σκουπόξυλο.
- 38-81 κεντρικὴ θέρμανσις διὰ θερμοῦ ὕδατος, ἔ τὸ καλοριφέρ με ζεστὸ νερὸ
- 38-43 [τὸ μέρος ὅπου εἶναι τοποθετημένο τὸ καζάνι] λεβητοστάσιον
- 38 λέβης ὀπανθράκων, Δ καζάνι τοῦ κόκ :
- 39 θυρὶς τῆς τροφοδόχου, Δ πορτάκι τοῦ σταχυολόγου
- 40 καπναγωγός τοῦ - καπνοδόχου, - Δ φουγάρου
- 41 ἀνάδευτρον τῆς πυρᾶς, Δ σκαλιστήρι τῆς φωτιᾶς
- 42 πτυάριον τῆς πυρᾶς, Δ φτυκράκι -, Ἐ γκελμπερί - τῆς φωτιᾶς
- 43 ἀνθρακόπτυον, Δ καρβουνόπτυαρο.
- 44-60 θέρμανσις με ἀκάθαρτον πετρέλαιον
- 44 δεξαμενὴ -, Δ ντεπόζιτο - πετρελαίου :
- 45 ἀνθρωποθυρὶς, Δ ἀνθρωποθυρίδα.
- 46 τὸ κάλυμμα -, Δ καπάκι - τῆς ἀνθρωποθυρίδας
- 47 στόμιον εἰσαγωγῆς τοῦ πετρελαίου
- 48 τὸ κάλυμμα -, σκέπαστρον - τοῦ θόλου
- 49 βαλβὶς -, Δ βαλβίδα - ἀναρροφήσεως
- 50 ἀκάθαρτον πετρέλαιον
- 51 ὁ σωλήν -, Δ σωλήνας - ἐξαερισμοῦ
- 52 βαλβὶς -, Δ βαλβίδα ἢ κλαπέτο - ἀερισμοῦ
- 53 ὁ σωλήν -, Δ σωλήνας - ἐνδείξεως τῆς στάθμης τοῦ πετρελαίου
- 54 πιεσίμετρον -, Δ μανόμετρο - τοῦ πετρελαίου
- 55 ἀναρροφητικὸς - σωλήν, - Δ σωλήνας
- 56 ὁ σωλήν -, Δ σωλήνας - ἐπιστροφῆς.
- 57 ὁ λέβης κεντρικῆς θερμάνσεως, Δ καζάνι τοῦ καλοριφέρ
- 58-60 ὁ καυστήρ -, Δ καυστήρας - πετρελαίου :
- 58 ἐμφυσητὴρ ἀέρος, Ἐ τὸ βαντιλατέρ
- 59 ἡλεκτρικὸς - κινήτηρ, - Δ κινήτηρας, Ἐ τὸ μοτέρ
- 60 ὁ ψεκαστήρ, Δ ψεκαστήρας, Ἐ τὸ μπέκ.
- 61 θυρὶς -, Δ θυρίδα -, πορτάκι - τοῦ φλογοθαλάμου
- 62 ἀνοιγμα παρακολουθήσεως, παρατηρητήριον
- 63 πιεσίμετρον τοῦ ὕδατος, Δ μανόμετρο νεροῦ
- 64 θερμόμετρο(ν) - τοῦ λέβητος, - Δ τοῦ καζανιοῦ
- 65 κρουνοί -, Δ ἡ κένουλα - καὶ γιὰ τὸ γέμισμα καὶ γιὰ τὸ ἀδειασμα
- 66 βάσις τοῦ λέβητος, Δ βάθρο τοῦ καζανιοῦ
- 67 ὁ πίναξ -, Δ πίνακας -, Ἐ τὸ ταμπλό - ἐλέγχου
- 68 ὁ θερμαντήρ, ὑδροθερμαντήρ, Ἐ τὸ μπόιλερ :
- 69 ὁ ὑπερχειλιστήρ, Δ ξεχειλιστήρας
- 70 βαλβὶς -, Δ βαλβίδα - ἀσφαλείας
- 71 κύριος σωλήν -, Δ σωλήνας - διανομῆς τοῦ ζεστοῦ νεροῦ :
- 72 μόνωσις
- 73 διακόπτης, δικλὶς, Δ ἡ βάνα.
- 74 ὁ σωλήν -, Δ σωλήνας - τροφοδοτήσεως νεροῦ
- 75 διακόπτης ποῦ ρυθμίζει τὴν ροὴν τοῦ νεροῦ
- 76 θερμαντικὸν σῶμα, θερμοπομπός, Δ σῶμα τοῦ καλοριφέρ, Ἐ τὸ ραντιατέρ
- 77 [ἐνα ἀπὸ τὰ συστατικὰ μέρη τοῦ σώματος] στοιχεῖον -, Δ ἡ φέτα - τοῦ σώματος
- 78 [αὐτόματος ρυθμιστήρας σταθερῆς θερμοκρασίας] θερμοστάτης
- 79 δευτερεύων σωλήν -, Δ σωλήνας - ἐπιστροφῆς τοῦ νεροῦ
- 80 κύριος σωλήν -, Δ σωλήνας - ἐπιστροφῆς τοῦ νεροῦ
- 81 ἀπαγωγός σωλήν -, Δ σωλήνας - καυσαερίων

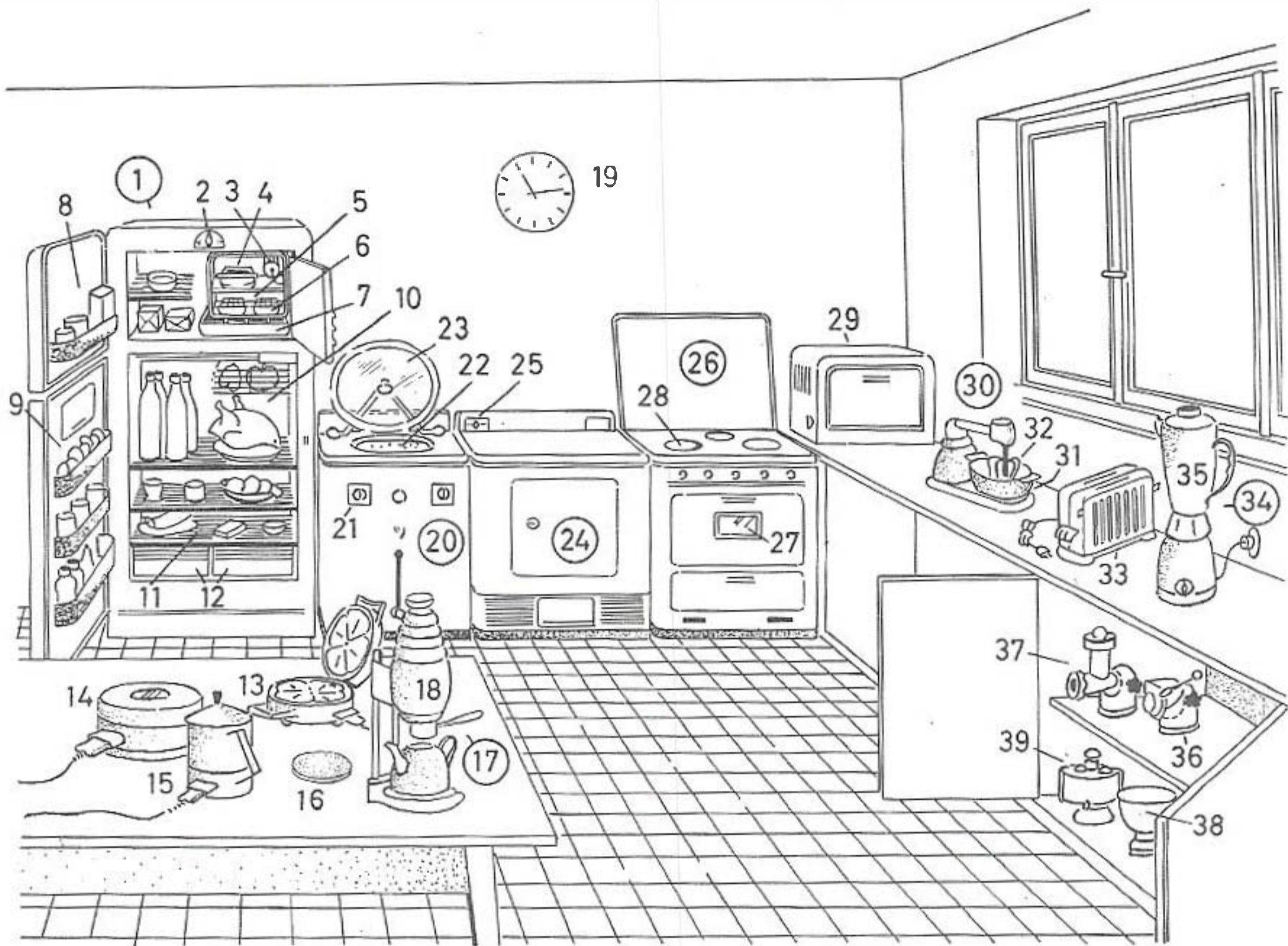


- 1-53 [μαγειρείο του σπιτιού] Δ ή κουζίνα :
- 1 έρμάριον -, Δ ντουλάπι - του τοίχου
 - 2 ύ εξαφριστήρ, Δ άφρολόγος, ξαφριστήρι, τρυπητή κουτάλα, κεψές
 - 3 κόπανον -, Δ κόπανος -, κτυπητήρι - του πατατοπουρέ
 - 4 κρεατοκόπανον
 - 5 [μεγάλο κουτάλι σερβιρίσματος] Δ ή κουτάλα, χουλιάρα
 - 6 άρτοθήκη, Δ ή ψωμιέρα
 - 7 βιβλίον μαγειρικῆς
 - 8 έπιδαπέδιον έρμάριον -, Δ ντουλάπι - τῆς κουζίνας :
 - 9 συρτάριον-, Δ συρτάρι -για τὰ μαχαιροπίρουνα
 - 10 κρεμαστή θήκη - άρτυμάτων, - Δ μπαχαρικών.
 - 11 δοχείον άπορριμμάτων, Δ σκουπιδοτενεκές :
 - 12 ποδομοχλός -, ποδωστήρ -, Δ ή πατήθρα-, Ξ τὸ πεντάλ(ι) - του καπακιού.
 - 13 τὸ παραπέτασμα -, Δ ή κουρτίνα - του παραθύρου
 - 14-16 τὰ μάκτρα -, Δ πετσέτες - τῆς κουζίνας :
 - 14 μάκτρον -, Δ ή πετσέτα - για τὰ γυαλικά
 - 15 μάκτρον -, Δ ή πετσέτα - για τὰ μαχαιροπίρουνα
 - 16 μάκτρον δια τὰ φαγεντιανά, Δ ή πετσέτα για φαγιάντσες.
 - 17 πλυντήριον τῆς κουζίνας :
 - 18 σανίς -, Δ σανίδι - του στραγγίσματος
 - 19 ὁ άποστραγγιστήρ -, Δ στραγγιστήρι - για πιάτα
 - 20 λεκάνη - έκπλύσεως, - Δ ξεβγάλματος
 - 21 ύδωρ έκπλύσεως, Δ νερό για τὸ ξεβγάλμα

- 22 [λεκάνη για τὸ πλύσιμο τῶν μαγειρικῶν σκευῶν] Δ νεροχύτης
- 23 περίακτος -, περιστρεπτός - κρουνός, - Δ ρομπινές, περιστρεφόμενη κάνουλα.
- 24 σύρμα δια τὴν άποτριβὴν -, Δ για τὸ τρίψιμο - τῶν σκευῶν
- 25 ή ψήκτρα -, Δ βούρτσα - για τὰ ποτήρια
- 26 σπόγγος πινακίων, Δ σφουγγάρι για τὰ πιάτα
- 27 κόνις δια τὴν άποτριβὴν -, Δ σκόνη για τὸ τρίψιμο - τῶν σκευῶν
- 28 κρυσταλλική σόδα τῆς κουζίνας
- 29 άπορρυπαντική - κόνις, - Δ σκόνη
- 30 [πανί για τὸ πλύσιμο τῶν πιατικῶν] Δ πιατόπανο
- 31 ὁ σάπων -, Δ σαποῦνι - τῆς κουζίνας
- 32 ή μαγειρίσσα
- 33 ή σανίς έργασίας, Δ σανίδι τῆς δουλειᾶς
- 34 άπορρίμματα τῆς κουζίνας
- 35 μαγειρικῆ συσκευῆ -, έστία - φωταερίου, Δ ή κουζινιέρα του γκαζιού, γκαζιέρα :
- 36 καυστήρ φωταερίου, Δ καυστήρας -, Ξ τὸ μπέκ- του γκαζιού
- 37 κρουνός -, ή στρόφιγξ - του φωταερίου, Δ ή κάνουλα του γκαζιού
- 38 κλίβανος φωταερίου, Δ φούρνος του γκαζιού.
- 39 μαγειρικῆ συσκευῆ -, έστία - ξυλανθράκων, Δ κουζινιέρα -, τζάκι - για ξυλοκάβουνα :
- 40 λέβης -, Δ καζάνι - του ζεστοῦ νεροῦ
- 41 ή πλάξ -, Δ πλάκα - τῆς μαγειρικῆς συσκευῆς
- 42 θερμαινόμενη πλάξ, Δ μάτι || θερμαινόμενο (ν) - σπείρωμα, - Ξ σπιράλ

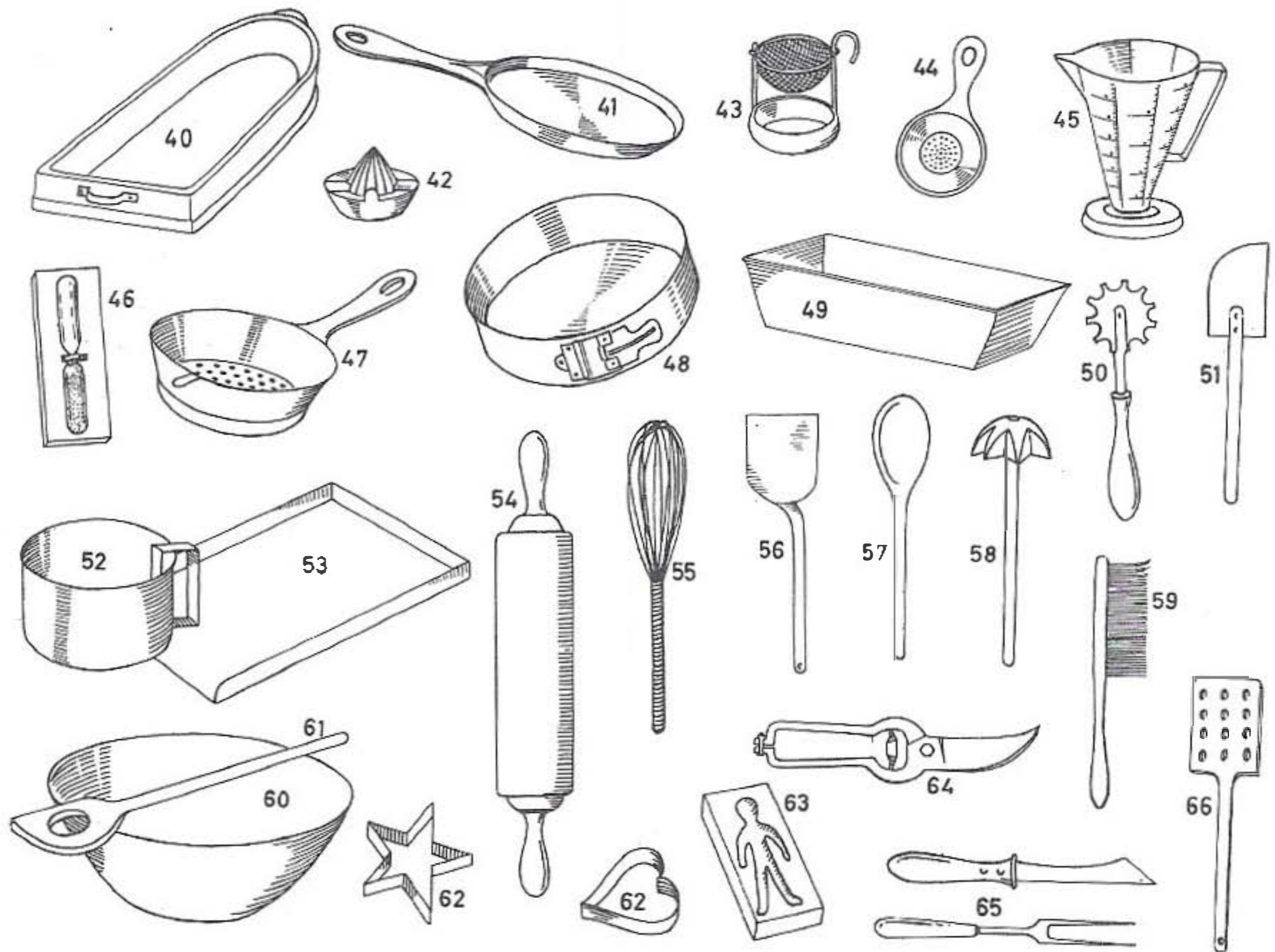


- 43 θυρίς -, Δ θυρίδα - τῆς μαγειρικῆς συσκευῆς
 44 θυρίς -, Δ θυρίδα - ἀερισμοῦ
 45 ἡ τεφροδόχος τῆς ἐστίας, Δ σταχτολόγος
 46 ἀνθρακοκιβώτιον, Δ καρβουνοκάσωνο
 47 πτυάριον -, Δ φτυάρι - γιὰ κάρβουνα
 48 ἡ πυράγρα, Δ μασιά -, τσιμπίδα - τῆς φω-
 τιᾶς
 49 ἀναδευτήρ ἢ ἀνάδευτρον τῆς πυρᾶς, Δ σκα-
 λιστήρι τῆς φωτιᾶς
 50 ὁ καπνοσωλήν τῆς ἐστίας, Δ μπουρὶ τοῦ
 τζακιοῦ
 51 ἡ πλάξ -, Δ πλάκα -, πλακάκι - τοῦ τοίχου
 52 καθέκλα -, Δ καρέκλα - τῆς κουζίνας
 53 τράπεζα -, Δ τραπέζι - τῆς κουζίνας
 54-89 μαγειρικά σκεύη, Δ κουζίνα :
 54 μάχαιρα -, Δ μάχαιρι - τοῦ ψωμοῦ
 55 ἀποφλοιωτήρ γεωμήλων, Δ ξεφλουδιστήρι τῆς
 πατάτας
 56 ἡ μάχαιρα -, Δ μαχάρι - τῆς κουζίνας, κου-
 ζινομάχαιρο
 57 ἐπικόπανον, κρεατοσανίς, Δ κρεατοσάνιδο
 58 Δ μαχάρι τοῦ κιμά, κιμαδομάχαιρο
 59 ζυγὸς -, Δ ζυγαριὰ - τῆς κουζίνας :
 60 δίσκος - τοῦ ζυγοῦ, - Δ τῆς ζυγαριᾶς
 61 ὀλισθαῖνον βάρος, Δ μετακινήτῳ βαρίδι.
 62 καφεκοπτικὴ συσκευὴ -, μύλος - τοῦ εὐρωπα-
 ικοῦ καφέ
 63 καφεκοπτικὴ συσκευὴ -, μύλος - τοῦ ἀνατο-
 λικοῦ καφέ
 64 Δ ἡ καφετιέρα τοῦ εὐρωπαϊκοῦ καφέ
 65 διηθητικὸς χάρτης, φίλτρον
 66 ὑάλινον δοχεῖον -, Δ ἡ γυᾶλα -, βάζο - γιὰ
 κονσέρβες
 67 ἐπικάλυμμα, ἐπίπωμα, Δ καπάκι
 68 ἐλαστικὸν -, Δ λαστιχάκι - στεγανότητος
 69 φιάλη -, Δ μποτίλια -, μπουκάλι - γιὰ γλυκὰ
 70 μεταλλινὴ χύτρα, Δ ἡ κατσαρόλα, μαρμίτα
 || χαλκινὴ χύτρα, Δ τέντζερη(ς) || πηλινὴ χύ-
 τρα, Δ τσουκέλι :
 71 ἐπικάλυμμα, ἐπίπωμα, Δ καπάκι
 72 λαβὴ, ὠτίον, Δ αὐτί, χερούλι.
 73 βραστήρ, Δ βραστήρας :
 74 ἡ συρίχτρα, Δ σφυρίχτρα.
 75 ἡ χύτρα -, Δ κατσαρόλα - με λαβή
 76 [δοχεῖα συναρμοσμένα ἐπάνωτὰ γιὰ τὴ μετα-
 φερὰ φαγητῶν] Δ ἡ καστανιά, σεφερτάσι
 77 ὑπόθεμα -, Δ ἀκουμπιστήρι - γιὰ τὰ καυτὰ
 σκεύη
 78 ἀρτοκοπτικὴ συσκευὴ
 79 τυροτριπτικὴ συσκευὴ, τυροξύστης, Δ τυρο-
 τρίφτης
 80 μύλος τῶν χορταρικῶν
 81 ἐγχυτήρ-, Δ ἡ μπάλα ἢ ἀβγὸ - τοῦ τσαγιοῦ
 82 ἠλεκτρικὴ ἐστία, Δ ἠλεκτρικὸ καμινέτο
 83 ἠλεκτρικὸς θερμαντήρ, Δ ἠλεκτρικὸ ζεστα-
 τήρι
 84 σειρὰ -, Δ ἀσορτιμέντο -, Ε τὸ σέτ - τηγα-
 νιῶν
 85 τριπτήρ, ξύστης, Δ τρίφτης
 86 Δ ἀβγοκοπτικὴ συσκευὴ, ἀβγοκόφτης
 87 ἀναπτῆρ φωταερίου, Δ ἀναπτῆρας γιαζιοῦ :
 88 πυριτόλιθος, πυρόλιθος, Δ ἡ τσακμακόπετρα.
 89 χωνίον, Δ χωνί



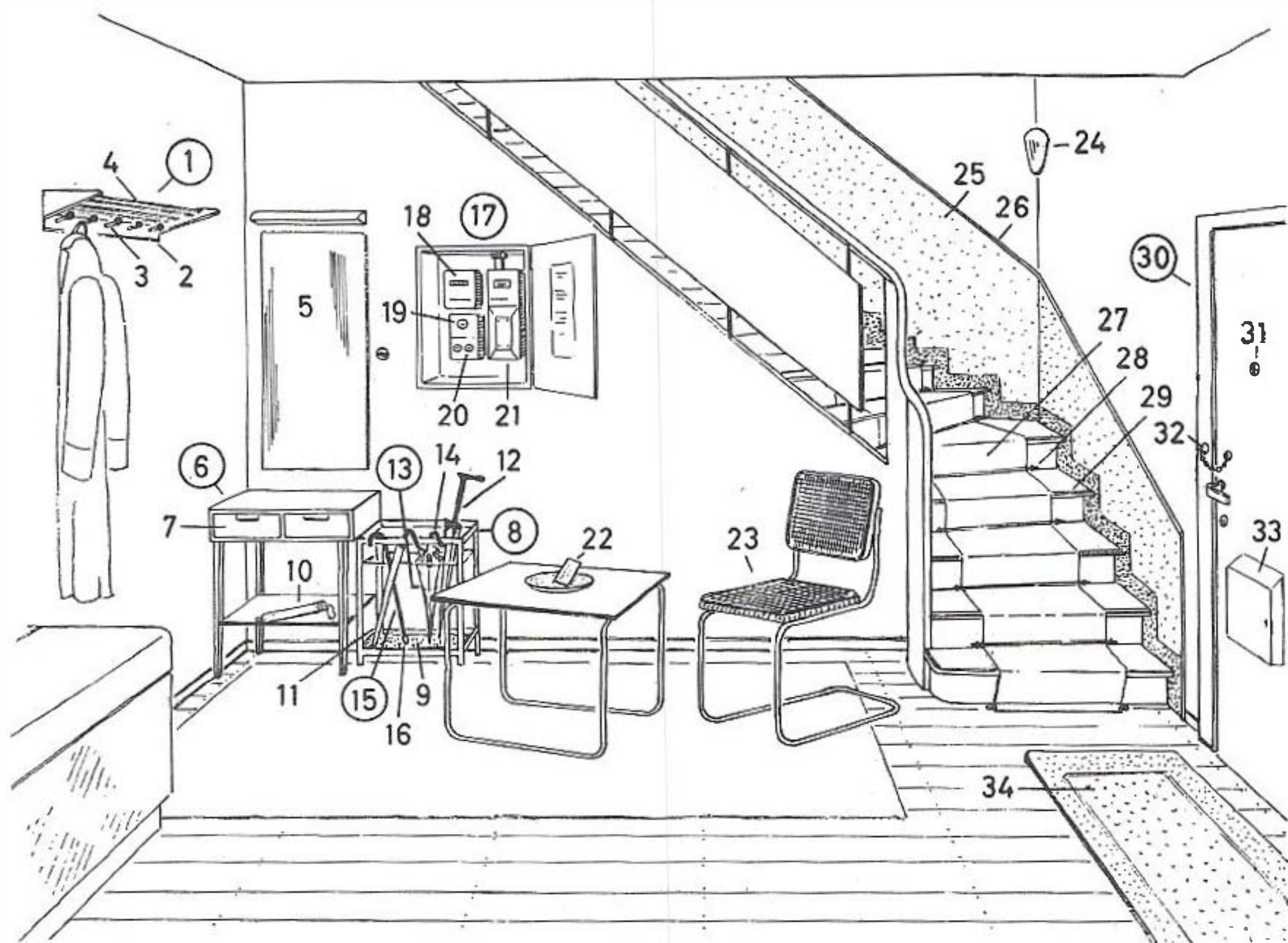
1-66 μηχανήματα και σκεύη της κουζίνας

- 1 ηλεκτρικόν ψυγείον, Δ ηλεκτρική παγωνιέρα :
- 2 [αυτόματος ρυθμιστής σταθερής θερμοκρασίας] θερμοστάτης
- 3 έξατμιστήρ, ψυκτήρ
- 4 [διαχώρισμα έντονης ψύξεως] κατάψυξις
- 5 διαμέρισμα κανονικής ψύξεως
- 6 κυτίον κύβων του πάγου, Δ παγοκούτι
- 7 [ο δίσκος που δέχεται τὰ νερά της αποψύξεως] ύδροσυλλέκτης
- 8 άνω διαχώρισμα -, Δ επάνω ράφι - της πόρτας
- 9 διαχώρισμα -, Δ ράφι -, μάτι - για άβγα
- 10 [θέση για μπουκάλια] ή φιαλοδόχος, φιαλοθήσιον, Δ ή μποτιλιέρα
- 11 ή έσχάρα, κιγκλίδωμα, Δ ή σκάρα
- 12 χώρισμα δια τα λαχανικά.
- 13 ήλ κτρική ψηστική συσκευή -, Δ ψηστιέρα - της βάρφλας (είδους κέικ)
- 14 [μικρή ήλεκτρική μαγειρική συσκευή] Δ ήλεκτρικό - καμινέτο, - μάτι
- 15 ήλεκτρικός - βραστήρ, - Δ βραστήρας
- 16 υπόθεμα -, Δ άκουμπιστήρι - για τὰ καυτά σκεύη
- 17 [συσκευή φιλτραρίσματος του εύρωπαϊκού καφέ] Δ ή καφετιέρα :
- 18 διηθητήρ, Δ φίλτρον.
- 19 ώρολόγιον -, Δ ρολόγι - του τοίχου
- 20 [μηχανή πλυσίματος] πλυντήρ, πλυντήριον :
- 21 προεπιλογεύς, Δ προδιαλεχτής
- 22 τύμπανον -, Δ κουβάς - του πλυντηρίου
- 23 ύάλινον επικάλυμμα -, Δ γυάλινο καπάκι - άσφαλείας.
- 24 [αυτόματη μηχανή για τὸ στίψιμο των πλυμένων ρούχων] άποστραγγιστήρ, Δ ή σουρώστρα :
- 25 διακόπτης -, Δ κουμπι - άσφαλείας.
- 26 ήλεκτρική - μαγειρική συσκευή, - Δ κουζίνα :
- 27 ύάλινον -, Δ γυάλινο - παρατηρητήριον (ν)
- 28 θερμαινόμενος δίσκος -, Δ μάτι - της ήλεκτρικής κουζίνας.
- 29 ήλεκτρική - έσχάρα, - Δ σκάρα, - ψησταριά :
- 30 ζυμωτήριον, Δ ζυμωτήρι
- 31 κύπελλον -, Ε τὸ μπὸλ - του ζυμωτηριοῦ
- 32 άναδευτήρ-, άναταρακτήρ -, Δ δάρτης -, χτυπητήρι - άβγῶν κλπ.
- 33 φρυγανιστική συσκευή, Δ ή φρυγανιέρα
- 34 άναμ(ε)ικτήρ, Ε τὸ μίξερ :
- 35 τὸ επάνω μέρος - του άναμεικτήρος, - Δ του μίξερ.
- 36 χορτοκοπτική συσκευή
- 37 ήλεκτρική κρεατομηχανή
- 38 ήλεκτρική συσκευή της κρέμας



- 39 έκθλιπτική ή έκχυμωτική συσκευή -, Δ σούφτης - τών φρούτων
- 40 [μετάλλιο μαγειρικό σκεῦος για τὰ ψητά τοῦ φούρνου] ἢ ἐψάνη, Δ. ταψί
- 41 [ρηχὸ σκεῦος για φριτουρες] Δ τηγάνι
- 42 έκθλιπτική συσκευή λεμονίων, Δ λεμονοστύφτης
- 43 στραγγιστήριο τεύου, Δ στραγγιστήρι -, σουρωτήρι -, τρυπητὸ - τοῦ τσαγιού
- 44 στραγγιστήριο -, Δ στραγγιστήρι -, σουρωτήρι - τοῦ εὐρωπαϊκοῦ καφέ
- 45 ὑάλινο κύπελλον -, Δ βάζο - με ποσομετρικὴ βαθμονόμηση τῆς περιεκτικότητας
- 46 [συσκευούλα που χρονομετρᾷ τὸ βράσιμο τῶν ἀβγῶν] ἢ κλεψύδρα
- 47 στραγγιστήριο, Δ στραγγιστήρι, σουρωτήρι, τρυπητὸ
- 48 καὶ 49 διαμορφωτῆρες -, Δ φόρμες - τοῦ κέικ :
- 48 στρογγύλος διαμορφωτῆρ -, Δ στρογγυλὴ φόρμα - με κλίπ ξεμονταρίσματος
- 49 ἀπλοῦς διαμορφωτῆρ, Δ ἀπλὴ φόρμα.
- 50 τροχίσκος -, Δ ροδίτσα - για τὸ κόψιμο τοῦ ζυμαριοῦ
- 51 ἀπόξεστρον -, Δ ἢ ξύστρα - τοῦ ζυμαριοῦ
- 52 [λεπτὸ ἀσφυροκόσκινο] σῆστρον, Δ ἢ κρησάρα, σήτα
- 53 [λεπτὸ μετάλλιο μαγειρικό σκεῦος για πᾶστες] ἐψάνη, Δ λαμαρίνα, ταψί
- 54 [κύλινδρος για τὸ ἀνοιγμα τοῦ ζυμαριοῦ σὲ φύλλα] πλάστης, Δ πλαστήρι. [κυλινδρική βέργα για τὴν ἴδια δουλειά] Δ ἢ ματσόβεργα
- 55 ἀναδευτήρ-, ἀναταρακτῆρ -, Δ δάρτης -, χτυπητήρι - ἀβγῶν
- 56 πτυάριον -, Δ φτυαράκι -, Ξ ἢ σπάτουλα - τοῦ σερβιρίσματος
- 57 ξύλινο κοχλιάριον, Δ ξύλινη κουτάλα
- 58 [χτυπητήρι για νὰ κάμη ἀφρό] Δ ἀφριστήρι
- 59 ἢ ψήκτρα -, Δ βούρτσα - τοῦ ζαχαροπλάστη
- 60 λεκάνη -, Ξ τὸ μπὸλ - για τὴν ἀνάμιξη τοῦ ζυμαριοῦ
- 61 [πρύπιο ξύλινο κουτάλι για τὴν ἀνάμιξη τοῦ ζυμαριοῦ] ἀναδευτήρ -, ἀνάδευτρον - τοῦ φουράματος
- 62 [φορμίτσα για τὸ κανονικὸ κόψιμο τοῦ ζυμαριοῦ] τεμαχιστῆς
- 63 ξύλινος διαμορφωτῆρ, Δ ξύλινη φόρμα
- 64 ψάλις -, Δ ψαλίδι - ἀποτεμαχισμοῦ πουλερικῶν
- 65 Δ μαχαιροπίρουνο ἀποτεμαχισμοῦ πουλερικῶν
- 66 διάτρητον πτυάριον -, Δ τρυπητὸ φτυαράκι - σερβιρίσματος τοῦ ψαριού

30 Προθάλαμος



1-34 προθάλαμος, Ξ τὸ ἀντρέ, γὼλ

1 κρεμαστήρ ένδυμάτων, Δ κρεμαστάρι-, κρεμάστρα - για ρούχα, Ξ τὸ πορτομαντό :

2 μεταλλικὸν πλαίσιον - τοῦ κρεμαστήρος, - Δ τῆς κρεμάστρας, - Ξ τοῦ πορτομαντό

3 ξύλινος πέσσαλος -, Δ ξυλοκάρφι - για ἐπανωφόρια

4 ἡ ἐσχάρα -, Δ σκάρα - για καπέλα.

5 κάτοπτρον, καθρέπτης, Δ καθρέφτης

6 ἡ τράπεζα τοῦ προθαλάμου, Δ τραπέζι τοῦ γὼλ :

7 συρτάριον χειροκτίων, Δ συρτάρι για τὰ γάντια.

8 ὀμβρελοθήκη, Δ ὀμπρελιέρα :

9 σταγονοδέκτης, σταγονοσυλλέκτης.

10-14 ἀλεξιβρόχια, ὀμβρέλαι, Δ ὀμπρέλες :

10 πτυσομένη ὀμβρέλλα, Δ ὀμπρέλα πλιάν

11 βακτηρία ὀμβρέλλα, Δ μπαστούνι ὀμπρέλα

12 γυναικεία - ὀμβρέλλα, - Δ ὀμπρέλα

13 ἀνδρική - ὀμβρέλλα, - Δ ὀμπρέλα :

14 λαβὴ ὀμβρέλλας, Δ χέρι -, χερούλι - ὀμπρέλας.

15 βακτηρία, βάκτρον, Δ μπαστούνι. [χοντρὸ μπαστούνι με κυρτὴ λαβὴ] Δ ἡ μαγκούρα :

16 ἡ δακτυλήθρα -, Δ δακτυλήθρα - τοῦ μπαστουნიού.

17 ἐρμάριον -, κιβώτιον - τοῦ πίνακος διανομῆς, - Ξ τοῦ ταμπλό :

18 γνώμων -, μετρητῆς -, Δ γνώμονας -, ρολόγι - τοῦ ἠλεκτρικοῦ ρεύματος

19 γενικὸς διακόπτης

20 φυσίγγιον ἀσφαλείας, ἀσφάλεια

21 γνώμων -, μετρητῆς - τοῦ φωταερίου, Δ γνώμονας -, ρολόγι - τοῦ γκαζιού, γκαζομετρητῆς.

22 τὰ ἐπισκεπτῆρια, Δ κάρτες

23 μεταλλικὸν κάθισμα, Δ μεταλλικὴ καρέκλα

24 λαμπτήρ τῆς κλίμακος, Δ λάμπα τῆς σκάλας

25 ἐπισανίδωμα -, ξυλεπένδουσες - τοῦ τοίχου, Ξ πασαμέντο, σοβαντιπὶ

26 διακοσμητικὴ γραμμὴ τῆς ξυλεπενδύσεως, Δ ἡ μπαγκέτα, μπορντούρα

27 διόδρος τῆς κλίμακος, Δ χαλάκι τῆς σκάλας

28 μεταλλικὴ ράβδος -, Δ βέργα - ποὺ συγκρατεῖ τὸ χαλάκι τῆς σκάλας

29 ἐνίσχυσες τῆς γωνίας - τῆς βαθμίδος, - Δ τοῦ σκαλοπατιοῦ

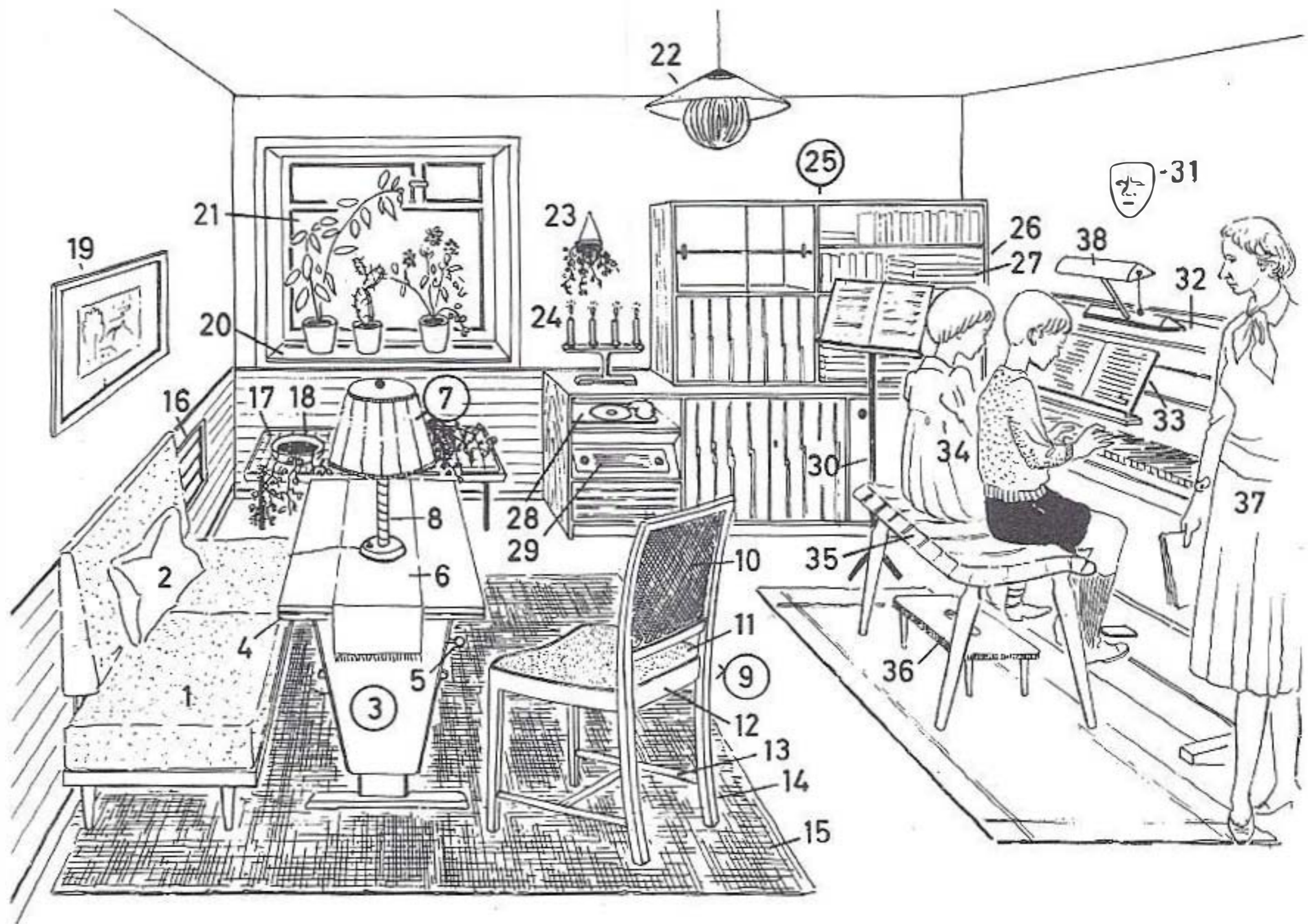
30 ἡ εἴσοδος -, θύρα -, ἐξώθυρα - τῆς κατοικίας :

31 ὀπὴ κατοπτεύσεως, κατοπτευτικὴ - ὀπὴ, - Δ τρύπα, μάτι

32 ἡ ἄλυσες -, Δ ἄλυσίδα - ἀσφαλείας

33 γραματοκιβώτιον.

34 μικρὸς τάπης -, ταπήτιον, Δ ταπέτο -, χαλάκι - τῆς εἰσόδου. [ἀνάλ.] Δ ἡ ποδόψαθα, Ξ τὸ παγιασὸν



1-38 αίθουσα διαμονής, καθημερινόν, Ξ τὸ λίβιγχρομ :

1 ἀνάκλιτρον, Δ καναπές, σοφάς. [τὸ δίχως ἐρεισίνωτο ἢ μπρατσόλια] Δ ντιβάνι

2 προσκέφαλον, Δ μαξιλάρι

3 μετασχηματιζομένη τράπεζα, Δ μεταποιήσιμ• τραπεζί :

4 γιγγλυμωτό(ν) φύλλον -, Δ μεντεσαριστό φύλλο - γιὰ τὴ διαπλάτυνση τοῦ τραπεζιοῦ

5 μογλὸς τῆς ἀξομειώσεως τοῦ ὕψους.

6 [στενόμακρο ἐπικάλυμμα τοῦ τραπεζιοῦ] Ξ τὸ σεμεντετάμπλ

7 ἐπιτραπέσιος ἠλεκτρικὸς λαμπτήρ, Δ φορητῆ ἠλεκτρικὴ λάμπα, Ξ τὸ πορτατίφ :

8 ὀρθοστάτης -, Δ πόδι - τῆς λάμπας.

9 ἡ καθέκλα, Δ καρέκλα :

10 ψαθόπλεκτον ἐρεισίνωτον, Δ ψαθωτὴ ράχη

11 ἡ ἔδρα, κάθισμα || ψαθόπλεκτη -, Δ ψαθωτὴ ἔδρα || ἐπενδεδυμένη με δέρμα ἢ ὕφασμα -, Δ ταπετσαρισμένη - ἔδρα

12 πλάσιον -, σκελετὸς -, Δ τελάρο - τῆς ἔδρας

13 διάξυλον, Δ ἡ μπάρα

14 ὁ πούς -, Δ πόδι - τῆς καρέκλας, καρεκλοπόδαρο.

15 ψάθινος τάπης -, Δ ἡ ψάθα - ἀπὸ σιζάλ

16 στόμιον εἰσροῆς θερμοῦ ἀέρος τῆς κεντρικῆς θερμάνσεως

17 τράπεζα -, Δ τραπέζι - με τὰ καλλωπιστικὰ φυτά, ἢ ζαρντινιέρα

18 ἀνθοδοχεῖον -, Δ βάζο -, Ξ τὸ μπὸλ - γιὰ λουλούδια

19 ζωγραφικὸς - πίναξ, - Δ πίνακας, Ξ τὸ τα-

μιλό. [διάφ.] ἐλαιογραφία, Δ λαδομπογιὰ || ὕδατογραφία, Δ νερομπογιὰ, Ξ ἀκουαρέλα || προσωπογραφία, Δ πορτρέτο || νεκρὰ φύσις, Ξ ἡ νατὺρ μὸρτ || θαλασσογραφία || τοπιογραφία, τοπίον

20 κατώφλιον -, Δ ἡ ποδιὰ - τοῦ παραθύρου

21 ἀνθοστόλιστον παράθυρον

22 λαμπτήρ τῆς ὀροφῆς, Δ κρεμαστὴ λάμπα

23 ἀνθοδοχεῖον -, Δ βάζο - τοῦ τοίχου

24 κηροπήγιον, κηροστάτης, Δ καντηλέρι

25 ἐρμάριον, Δ ντουλάπι :

26 διαχώρισμα -, Δ μάτι -, σάφι - τῆς βιβλιοθήκης γιὰ βιβλία μουσικῆς

27 βιβλία μουσικῆς, μουσικὰ βιβλία

28 καὶ 29 ραδιογραμμόφωνον :

28 γραμμόφωνον

29 ραδιόφωνον, Δ ράδιο

30 ἀναλόγιον -, Δ ἀναγνώστηρι - μουσικῆς

31 νεκρικὸν προσωπεῖον, Δ νεκρικὴ μάσκα

32-37 μάθημα - κλειδοκυμβάλου, - Δ πιάνου :

32 ὄρθιο (ν) - κλειδοκύμβαλον, - Δ πιάνο. [διάφ.] κλειδοκύμβαλον συναυλιῶν, Δ πιάνο με οὐρά

33 βιβλίον μουσικῆς

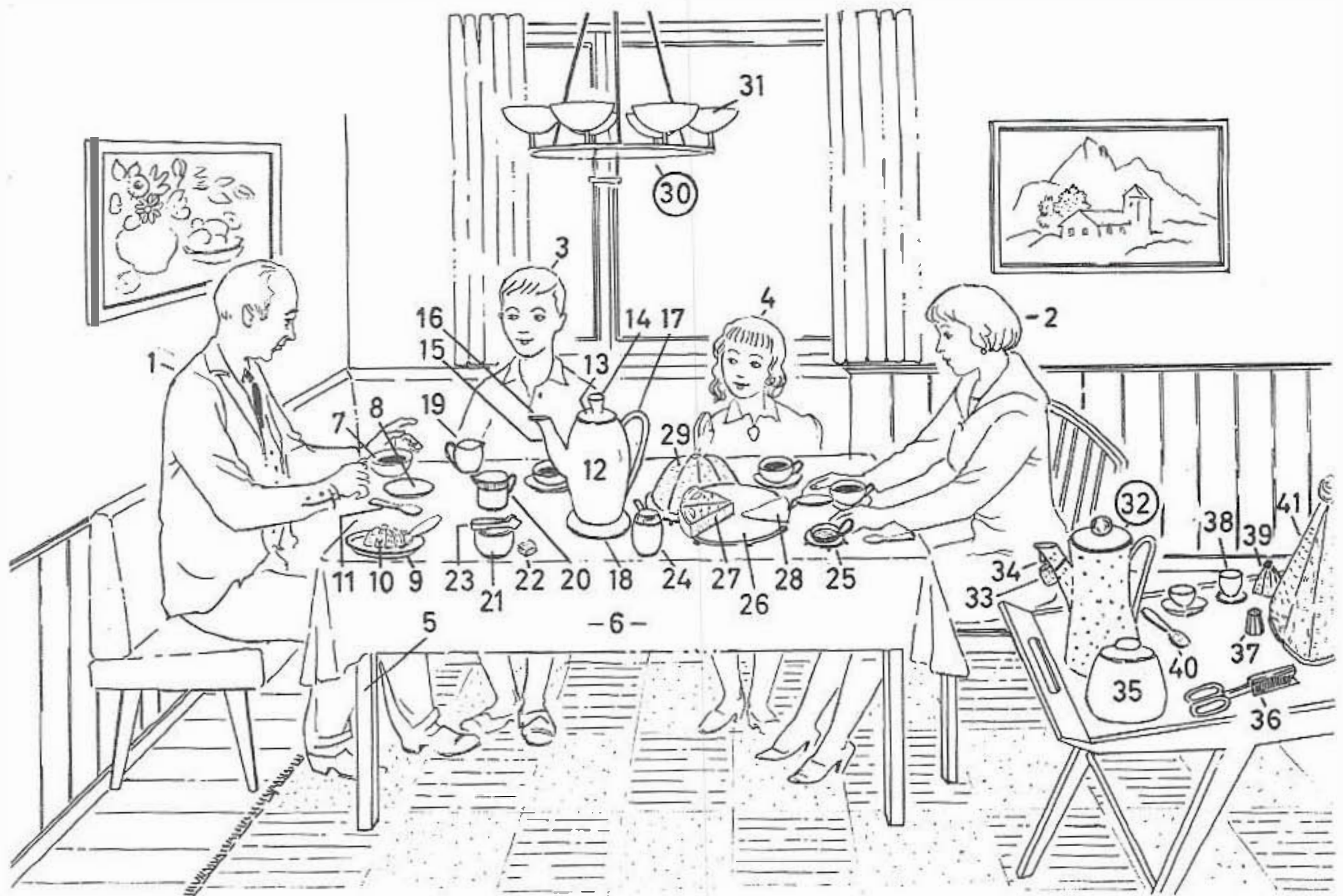
34 μαθηταὶ ποὺ παίζουν - δυωδίαν κλειδοκυμβάλου, - Ξ ντουέτο πιάνου

35 κάθισμα κλειδοκυμβάλου, Δ σκαμνὶ τοῦ πιάνου :

36 ὑποπόδιον, ἐρεισίποδον, Δ ἀκουμπιστήρι -, ἀποκούμπι -, σκαμνάκι - τῶν ποδιῶν.

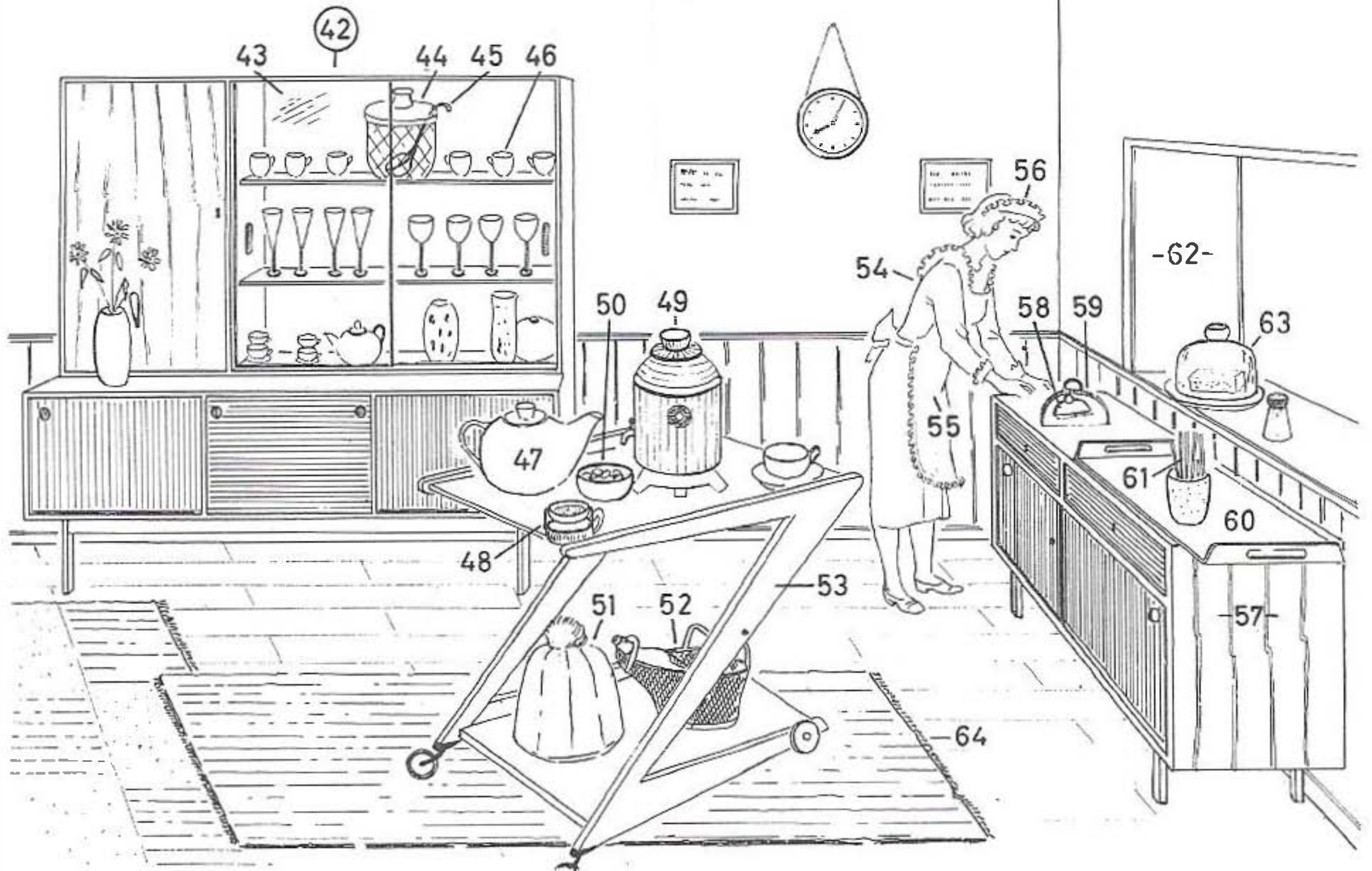
37 μουσικοδιδασκάλισσα - τοῦ κλειδοκυμβάλου, - Δ τοῦ πιάνου :

38 σύστημα φωτισμοῦ με σωλῆνα «νέον»



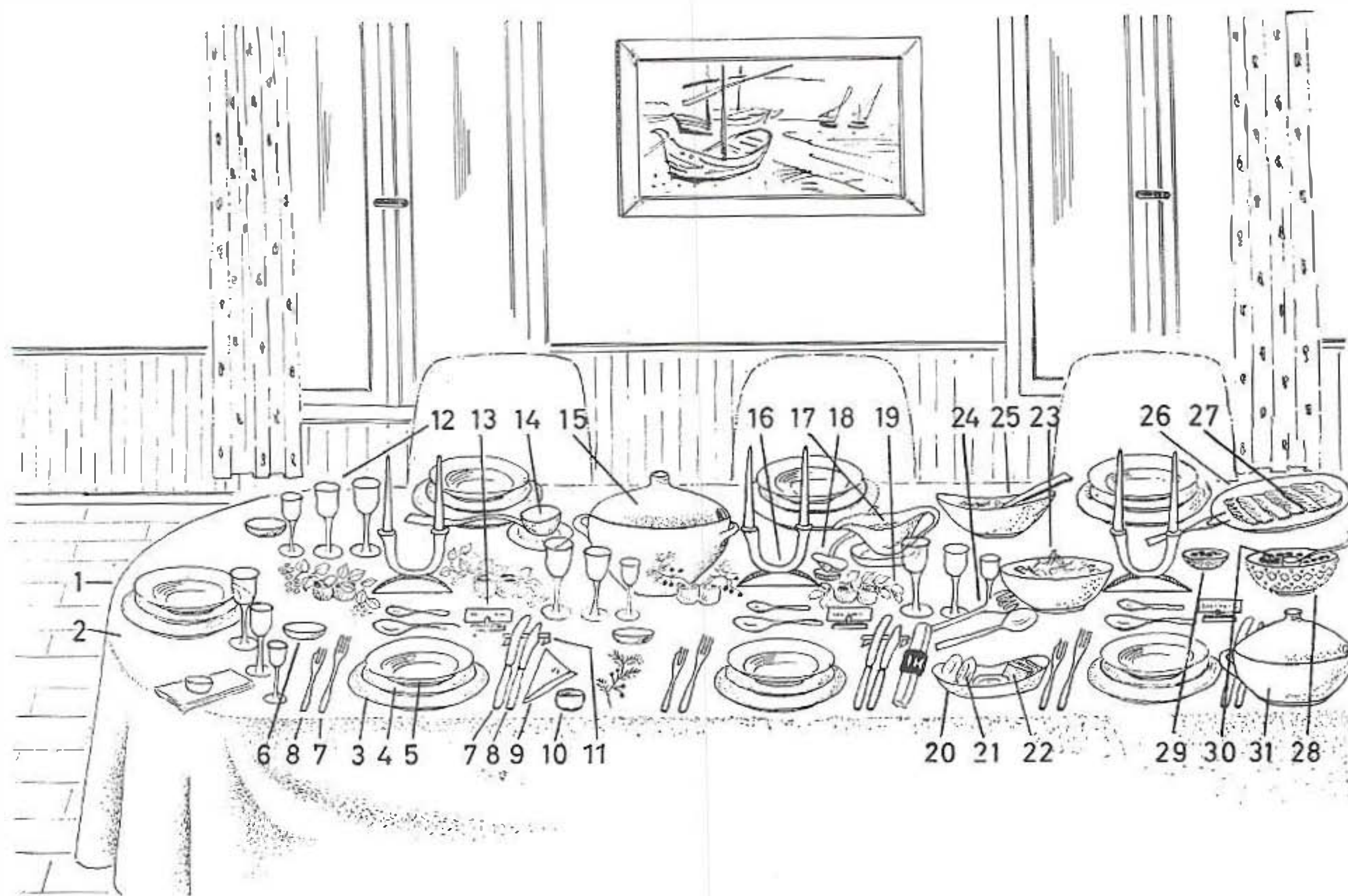
- 1-64 ἡ αἴθουσα φαγητοῦ, Δ τραπεζαρία
 1-29 ἐστρωμένη καὶ πικρατευμένη τράπεζα -
 Δ στρωμένο καὶ σερβιρισμένο τραπέζι - φα-
 γητοῦ
 1-4 ἡ οἰκογένεια, Δ φαμελιά ἢ φαμίλια
 1 καὶ 2 οἱ γονεῖς, Δ γονιοί :
 1 πατήρ, Δ πατέρας, μπαμπὰς
 2 μήτηρ, Δ μητέρα, μάνα, μαμά.
 3 ἄρρεν τέκνον, υἱός, Δ γιός | ἄρρενόπαις, Δ
 ἀγόρι. [ὑποκ.] Δ ἀγοράκι. [ἀγοράκι ζωηρὸ]
 πιτσιρίκος. [παχὺ] Δ μπουλουῦκος. [παχὺ
 ἀλλὰ μικροῦ ἀναστήματος] Δ μπόμπιρας. [ἀ-
 γόρι ἢ κορίτσι μέχρι 12 ἢ 14 ἐτῶν] ὁ ἢ
 παῖς, παιδίον, Δ παιδί
 4 θῆλυ τέκνον, θυγάτηρ, κόρη, Δ θυγατέρα.
 [κόρη μικρῆς ἡλικίας] κοράσιον, κορασίς, παι-
 δίσκη, Δ κορίτσι, κοριτσόπουλο, μικρούλα.
 [14-18 ἐτῶν] ἢ νέα, νεᾶνις, Δ κοπέλα.
 [ἀθῶο καὶ λεπτοκαμωμένο] Δ φιντανάκι. [μι-
 κρὸ ἀλλὰ ζωηρὸ] Δ πιτσιρίκα.
 5 ἡ τράπεζα -, Δ τραπέζι - τοῦ φαγητοῦ
 6 τραπεζομάνδηλον, Δ τραπεζομάντηλο
 7-21 τὸ σύνολον τῶν ἐπιτραπεζίων σκευῶν -,
 Ξ τὸ σερβίτσιο - τοῦ τσαγιοῦ ἢ τοῦ καφέ :
 7 κύαθος -, κύπελλον -, Δ φλιτζάνι - τοῦ τσα-
 γιοῦ ἢ τοῦ καφέ
 8 μικρὸν πινάκιον, Δ πιατάκι, πιατέλο
 9 πινάκιον -, Δ πιάτο - τοῦ γλυκοῦ ἢ τοῦ φρού-
 του
 10 Δ ἡ πάστα, ταρτελέτα, Ξ τὸ κέικ
 11 κοχλιάριον -, Δ κουταλάκι - τοῦ τσαγιοῦ ἢ
 τοῦ καφέ

- 12-17 [δοχεῖο παρασκευῆς τοῦ τσαγιοῦ] τειο-
 δόχη, Δ ἡ τσαγιέρα, τσαγερὸ. [τοῦ εὐρωπαι-
 κοῦ καφέ] Δ ἡ καφετιέρα :
 12 ἡ γάστρα -, Δ κοιλιὰ - τοῦ δοχείου
 13 (ἐπι)κάλυμμα, ἐπίπωμα, σκέπασμα, Δ κα-
 πάκι
 14 λαβὴ -, Δ πόμολο - τοῦ καπακιοῦ
 15 στόμιον ἐκροῆς, ἐκροή, λαιμὸς
 16 ἡ ἄκρα -, Δ ἄκρη -, μύτη - τοῦ στομίου ἐκ-
 ροῆς
 17 λαβὴ -, Δ χέρι -, χερούλι - τοῦ δοχείου.
 18 ὑπόθεμα -, Δ ἀκουμπιστήρι -, ἀποκούμπι -, Ξ
 τὸ ντεσοῦ - τοῦ δοχείου
 19 ἡ προχοῖς τοῦ ἀφρογάλακτος, Δ μπρίκι τῆς
 κρέμας
 20 προχοῖδιον, ἢ προχοῖς τοῦ γάλακτος, Δ μπρί-
 κι τοῦ γάλακτος
 21 ζαχαροθήκη, Δ ζαχαριέρα, Ξ τὸ μπόλ τῆς
 ζάχαρης
 22 τεμάχιον -, κύβος - ζαχάρεως, Δ κομμάτι ζά-
 χαρη
 23 λαβίς -, Δ λαβίδα -,τσιμπιδάκι - τῆς ζάχα-
 ρης
 24 ζαχαροδότης, Δ ζαχαρολόγος, ζαχαρορίχτης
 25 σπραγγιστήριον, Δ -ι, σουρωτήρι, τρυπητὸ
 26 παροψίς -, Δ πιατέλα - τοῦ κέικ
 27 τὸ γλύκισμα, Δ ἡ πάστα, Ξ τὸ κέικ
 28 πτυάριον -, Δ φτυαράκι -, Ξ ἡ σπάτουλα - τοῦ
 σερβιρίσματος

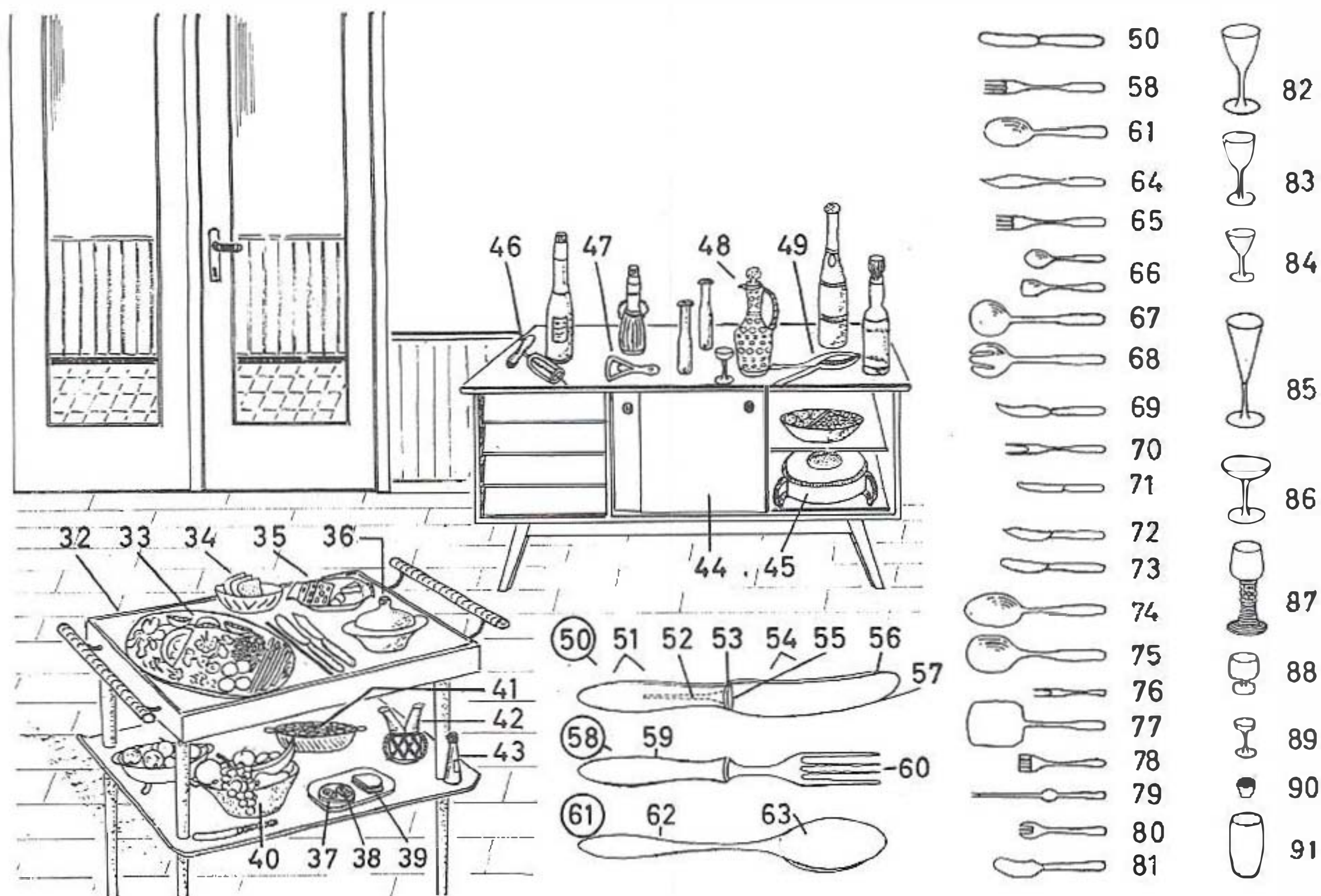


- 29 σφαιρικόν γλύκισμα, Δ σφαιρική τούρτα
 30 κρεμαστόν πολύφωτον. [λαμπτήρας προσαρμοσμένος στην ύψωσή] ὑψίφωτον, Ξ ἢ πλαφονιέρα :
- 31 ἀνταυγαστήρ ἢ καταυγαστήρ -, Δ ἀνταυγαστήρας -, Ξ τὸ ἀμπαζοῦρ - σὲ σχῆμα κυπέλλου.
 32 ὁ πρόχους -, Δ κανάτι -, κουμάρι - τοῦ κακάου. [ὑποκ.] προχοίς, προχοῖδιον, Δ μπρίκι :
- 33 σταγονοδέκτης, σταγονοσυλλέκτης
 34 ἢ σταγών, Δ σταγόνα, στάλα, σταλαγματιά.
 35 δοχεῖον -, Δ βάζο - γιὰ μπισκότα, μπισκοτοθήκη
 36 λαβίς -, Δ λαβίδα -, τσιμπίδα - τοῦ κέικ
 37 ἀλατοθήκη, ἀλατοψεκαστήρ, Δ ἀλατιέρα, ἀλατολόγος
 38 ὠοθήκη, Δ ἀβγοθήκη, ἀβγολόγος, ἀβγουλίθρα, ἀβγουλιέρα
 39 σκέπασμα -, Δ σκουφάκι - τοῦ βραστοῦ ἀβγοῦ γιὰ νὰ τὸ διατηρήσῃ ζεστὸ
 40 κοχλιάριον -, Δ κουτάλακι - τοῦ ἀβγοῦ.
 41 σκέπασμα -, Δ ἢ σκούφια - τοῦ τσαγεροῦ
 42 [ντουλάπι γιὰ τὰ ἐπιτραπέζια σκεύη] σκευοθήκη, Δ ὁ μπουφές :
- 43 ὑαλόφρακτη ὀγκωτή θυρίς -, Δ συρτὴ πζαμόπορτα - τοῦ μπουφέ.
 44 ὑάλινον δοχεῖον -, Δ ἢ γυάλα -, Ξ τὸ μπὸλ - γιὰ ποτὰ (πόντσι, κοκτέιλ κλπ.)
 45 εὐμέγεθες κοχλιάριον -, Δ ἢ κουτάλα - τοῦ σερβιρίσματος
- 46 κύαθος, κύπελλον, Δ ἢ κούπα, φλιτζάνι.
 47 τεϊοδόχη, Δ ἢ τσαγιέρα, τσαγεροῦ
 48 στραγγιστήριον τεΐου, Δ στραγγιστήρι -, σουρωτήρι -, τρυπητὸ - τοῦ τσαγιοῦ
 49 [ρωσικὸς βραστήρας τσαγιοῦ] Δ σαμοβάρι
 50 ἀλμυρά -, Δ ἀλατισμένα - ἀμύγδαλα
 51 σκέπασμα -, Δ ἢ σκούφια - τοῦ τσαγεροῦ
 52 καλάθιον -, Δ καλάθι - τῶν ποτῶν
 53 κυλιομένη τράπεζα -, Δ συρόμενο τραπέζι -, Ξ τὸ ταμπλουρὰν -, τρόλει - τοῦ σερβιρίσματος
- 54 οἰκιακὴ βοηθός, ὑπηρεσία
 55 περίζωμα, Δ ἢ μπροστέλα, ποδιά
 56 κάλυμμα τῆς κεφαλῆς -, Δ ὁ μπονές -, ἢ σκούφια - τῆς οἰκιακῆς βοηθοῦ
 57 βοηθητικὴ σκευοθήκη, Δ πιατοθήκη, σερβάντα
 58 ἢ ψήκτρα -, Δ βούρτσα - γιὰ τὰ ψίχουλα
 59 πτυάριον -, Δ φτυαράκι - γιὰ τὰ ψίχουλα
 60 δίσκος - προσκομίσεως ἐδεσμάτων, - Δ σερβιρίσματος φαγητῶν
 61 ξυλάρια ἢ ὀδοντογλυφίδες διὰ ἀλίπαστα καὶ τυρούς, - Δ τυριά
 62 θυρίς -, Δ παραθυράκι - τῆς κουζίνας γιὰ τὴν μετάγγιση τῶν φαγητῶν ἀπὸ τὴν κατσαρόλα στὰ πιάτα
 63 ὑάλινον τυροδοχεῖον, Δ γυάλινη τυριέρα
 64 ταπήτιον, Δ ταπέτο, χαλάκι

33 Τράπεζα Φαγητού



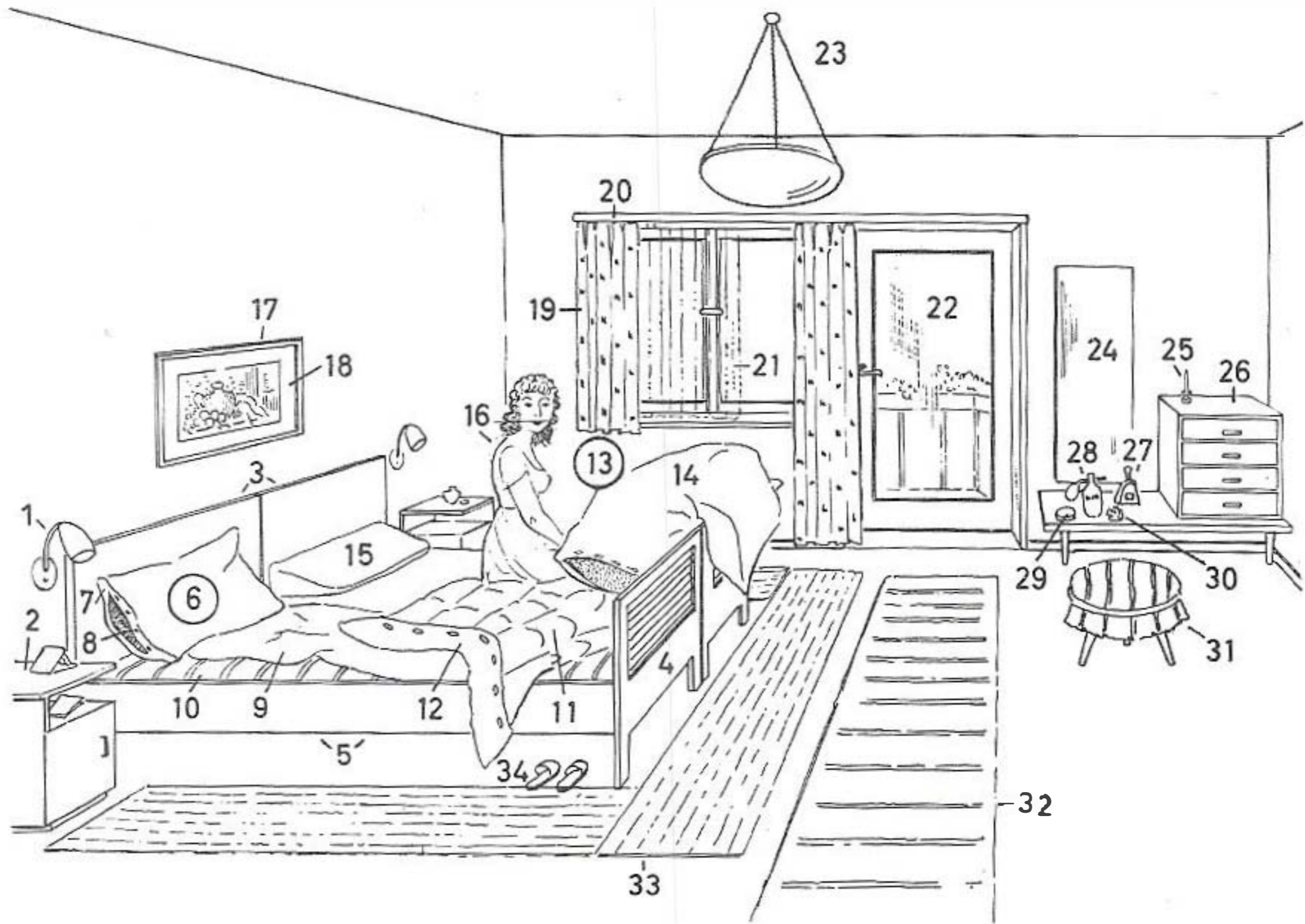
- 1 παρεσκευασμένη τράπεζα -, Δ παρασκευασμένο τραπέζι - του φαγητού
- 2 τραπεζομάνδηλον, Δ τραπεζομάντηλο
- 3-12 [τραπεζομάντηλο και έπιτραπέζια σκεύη] Ξ τὸ σερβίτσιο του φαγητού, κουβέρ, σερβίς ντέ τάμπλ :
- 3 παροψίς, πινάκιον φαγητού, τρυβλίον, Δ πιάτο
- 4 άβαθές πινάκιον, Δ ρηχὸ πιάτο
- 5 βαθύ - πινάκιον φαγητού, - Δ πιάτο, πιάτο τῆς σούπας
- 6 μικρὸν πινάκιον -, Δ πιατάκι - του γλυκοῦ
- 7 ἡ μάχαιρα καὶ περόνη, Δ μαχαιροπίρουνο || μάχαιραι, περόναι καὶ κοχλιάρια, Δ μαχαιροπίρουνα
- 8 μάχαιρα καὶ περόνη -, Δ μαχαιροπίρουνο - του ψαριου
- 9 μάκτρον, χειρόμακτρον, Δ ἡ πετσέτα
- 10 κρίκος - του χειρομάκτρον, - Δ τῆς πετσέτας, πετσετοθήκη
- 11 ὑποστάτης -, Δ ἀκουμπιστήρι - μαχαιριῶν
- 12 ποτήρια - οἴνου, - Δ κρασιου, κρασοπότηρα.
- 13 δελτάριον -, Δ ἡ κάρτα - που καθορίζει τὴ θέση κάθε συνδαιτυμόνα
- 14 εὐρὸν κοχλιάριον -, Δ κουτάλα - τῆς σούπας
- 15 ἡ λοπάς ζωμοῦ, Δ σουπιέρα
- 16 κηροπήγιον, κηροστάτης, Δ καντηλέρι
- 17 έμβαμματοδοχεῖον, Δ σαλτσιέρα
- 18 μικρὸν κοχλιάριον -, Δ κουταλάκι - σάλτσας
- 19 διακόσμησις -, στόλισμα -, Δ στολίδι - του τραπεζιου, τραπεζοστόλι
- 20 καλάθιον ἄρτου, ἄρτοθήκη, Δ ψωμιέρα
- 21 [ἄσπρο ἄφράτο ψωμάκι] Δ ἡ φραντζόλα
- 22 [λεπτὸ καὶ πλατὺ κομμάτι] Δ φέτα ψωμιου
- 23 Δ σαλιτιέρα, Ξ τὸ μπὸλ - τῆς σαλάτας
- 24 κοχλιάριον καὶ περόνη -, Δ κουταλοπίρουνο -, Ξ σερβίτσιο - τῆς σαλάτας
- 25 πλατὺ καὶ άβαθές πινάκιον -, Δ ἡ πιατέλα - για λαχανικά
- 26 Δ ἡ πιατέλα του ψητου
- 27 ψητὸν (κρέας), Δ ρόστο
- 28 ἡμισφαιρικὸν δοχεῖον -, Ξ τὸ μπὸλ - τῆς κομπόστας, ἡ κομποστιέρα
- 29 Δ πιατέλο -, μικρὸ μπὸλ - τῆς κομπόστας, μικρὴ κομποστιέρα
- 30 [βρασμένα φρούτα με σιρόπι] Δ ἡ κομπόστα
- 31 σφαιρικὸ (ν) δοχεῖο (ν) - βραστῶν γεωμήλων, - Δ για βραστές πατάτες
- 32 κυλιόμενη τράπεζα -, Δ κυλιόμενο ἢ κυλιστὸ τραπέζι -, Ξ τὸ ταμπλουλάν -, τρόλει - του σερβιουσιματος
- 33 πλατὺ καὶ άβαθές πινάκιον ὄρεκτικῶν ἢ προδορπιῶν, Δ ἡ πιατέλα τῶν ὄρντέβρ
- 34 [φρυγανισμένη φέτα ψωμιου] Δ ἡ φρυγανιά, Ξ τὸ τὸστ
- 35 τυροδόχη, τυροδοχεῖον, Δ ἡ τυριέρα
- 36 βουτυροδοχεῖον, Δ ἡ βουτυριέρα
- 37 [φέτα ψωμιου άλειμμένη με βούτυρο ἢ μαρμελάδα] Δ ἡ ταρτίνα
- 38 [τὸ ὑλικὸ που αλείφεται στο ψωμι] Δ ἡ γαρνιτούρα τῆς ταρτίνας
- 39 [τυρὶ με δύο φέτες ψωμιου] Ξ τὸ σάντουιτς
- 40 δοχεῖον -, Δ βάζο -, Ξ τὸ μπὸλ - για φρούτα, ἡ φρουτιέρα
- 41 τὰ άμύγδαλα, Δ άμυγδαλόψιχα
- 42 φιαλίδιον έλαιολάδου καὶ ὄξους, Δ μπουκαλάκι του λαδόξιδου
- 43 τοματοπολτός, Δ μπελτές ἢ πελτές τῆς τομάτας. [διάφ.] Ξ ἡ σὸς άγγλέζ, τὸ κετσάπ



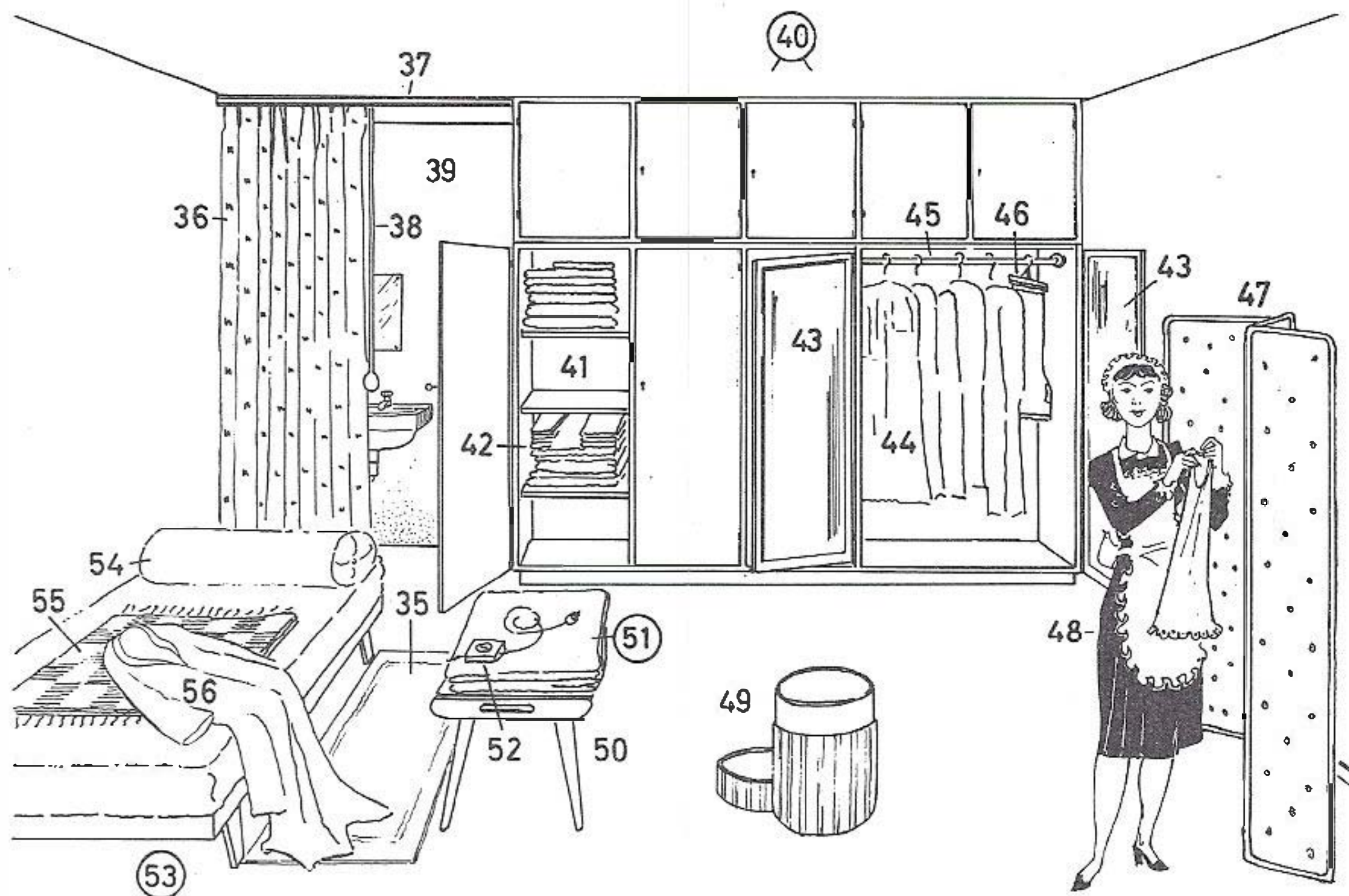
- 44 μικρά σκευοθήκη, Δ μπουφεδάκι, σερβάντα
 45 ηλεκτρικός θερμαντήρ -, Δ -ήρας - πιάτων
 46 έκπωματιστήρ -, Δ ξεβουλωτήρι -, ξεταπω-
 τήρι - του φελλού, Ξ τὸ τιριμπουσόν
 47 έκπωματιστήρ του μεταλλικοῦ πώματος ἢ
 καψυλλίου, Δ ἀνοιχτήρι ἢ κλειδί τῆς κάψουλας
 48 φιαλίδιον ἡδυπότου, Δ καρραφάκι του λιχέρ
 49 καρυοθραύστης, καρυοκατάκτης, Δ καρυδο-
 σπάστης
 50 ἡ μάχαιρα, Δ μαχαίρι
 51 λαβή, Δ μανίκι, χέρι, χερούλι
 52 τὸ στένωμα - τῆς λαβῆς, - Δ του χεριοῦ
 53 προεξοχή τῆς λεπίδος -, Δ τῆς λάμας - στο
 σημείο τῆς συναρμολογήσεώς της μετὰ τῆ λαβῆ
 54 τὸ ἔλασμα, λεπίς, Δ λεπίδι, λάμα :
 55 δακτύλιος ἢ κρίκος - ἐλάσματος, - Δ λάμας
 56 [τὸ παχὺ μὴ κοφτερὸ μέρος] ράχης, Δ ράχη
 57 [τὸ λεπτότερο κοφτερὸ μέρος] ὁ ἀθήρ, ἀκμή,
 κόψις, στόμα, Δ ἀθήρας, κόψη.
 58 περόνη, Δ πιρούνι :
 59 λαβή -, Δ χέρι -, χερούλι - του πιρουνιοῦ
 60 ὀδούς, Δ δόντι.
 61 κοχλιάριον -, Δ κουτάλι - τῆς σούπας :
 62 λαβή, Δ χέρι, χερούλι
 63 τὸ κοίλωμα -, Δ ἡ γούβα - του κουταλιοῦ.
 64 ἡ μάχαιρα -, Δ μαχαίρι - του ψαριοῦ
 65 περόνη -, Δ πιρούνι - του ψαριοῦ
 66 κοχλιάριον ἐπιδορπίων, Δ κουταλάκι γλυκοῦ
 67 κοχλιάριον -, Δ κουτάλι - τῆς σαλάτας
 68 περόνη -, Δ πιρούνι - τῆς σαλάτας
 69 μάχαιρα -, Δ μαχαίρι - για σερβίρισμα κρέατος

- 70 περόνη -, Δ πιρούνι - για σερβίρισμα κρέατος
 71 ἡ μάχαιρα -, Δ μαχαίρι - του φρούτου
 72 ἡ μάχαιρα του τυροῦ, Δ μαχαίρι του τυριοῦ
 73 ἡ μάχαιρα -, Δ μαχαίρι - του βουτύρου
 74 κοχλιάριον -, Δ κουτάλι - για τὸ σερβίρισμα
 τῶν λαχανικῶν
 75 κοχλιάριον -, Δ κουτάλι - για τὴ μετάγγισι,
 τῆς βραστής πατάτας στὰ πιάτα
 76 δικρανωτὴ περόνη, Δ διχαλωτὸ πιρούνι
 77 πτυάριον -, Δ φτυαράκι - για τὸ σερβίρισμα
 τῶν σπαραγγιῶν
 78 περόνη -, Δ πιρούνι - για σερβίρισμα σαρδελῶν
 79 περόνη -, Δ πιρούνι - για σερβίρισμα ἀστακοῦ
 80 περόνη -, Δ πιρούνι - για σερβίρισμα στρειδιῶν
 81 μαχαιρίδιον -, Δ μαχαιράκι - για τὸ χαβιάρι
 82 ποτήριον λευκοῦ οἴνου, Δ ποτήρι ἄσπρου
 κρασιοῦ
 83 ποτήριον ἐρυθροῦ οἴνου, Δ ποτήρι κόκκινου
 κρασιοῦ
 84 ποτήριον γλυκέος οἴνου, Δ ποτήρι γλυκοῦ
 κρασιοῦ
 85 κωνικὸν ποτήριον καμπανίτου, Δ κωνικὸ πο-
 τήρι τῆς σαμπάνιας
 86 ποτήριον καμπανίτου -, Δ ποτήρι τῆς σαμπά-
 νιας - με πλάτυστομο ρηχὸ κοίλωμα
 87 ποτήριον οἴνου -, Δ κρασοπότηρο - του Ρήνου
 88 Δ ποτηράκι - του κονιάκ ἢ του μπράντι
 89 μικρὸν ποτήριον ἡδυπότου, Δ ποτηράκι του
 λιχέρ
 90 μικρὸν ποτήριον τῆς ρακῆς, Δ ρακοπότηρο
 91 ποτήριον του ζύθου, Δ ποτήρι τῆς μπίρας

34 Ὑπνοδωμάτιον

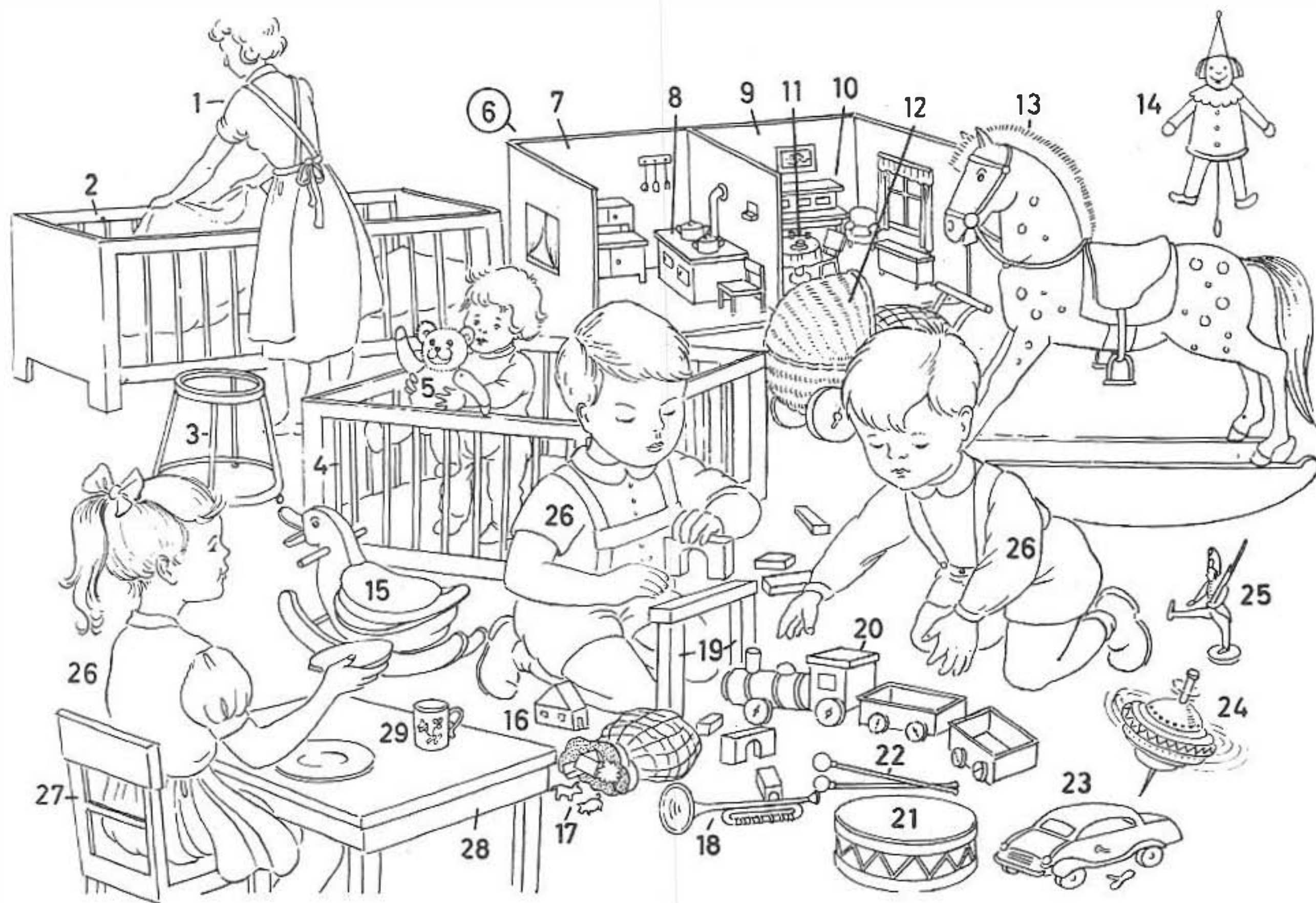


- 1-56 Ὑπνοδωμάτιον, κοιτών, Δ κοιτώνας, κρεβατιόμαρα :
- 1 λαμπτήρ -, Δ λάμπα - τοῦ τοίχου, φωτιστική ἀπλίκα
- 2 [ντουλαιπέκι δίπλα στό κρεβάτι] Δ κομοδίνο
- 3-15 [κρεβάτι γιά δύο ἄτομα] διπλή κλίνη, Δ διπλό κρεβάτι
- 3-5 πλαίσιον ἢ σκελετός - τῆς κλίνης, - Δ τοῦ κρεβατιοῦ :
- 3 [ἡ ὑψηλότερη σανίδα τοῦ κρεβατιοῦ πρὸς τὸ μέρος τῆς κεφαλῆς] κεφαλόκλινον, Δ κεφαλάρι
- 4 [ἡ χαμηλότερη σανίδα τοῦ κρεβατιοῦ πρὸς τὸ μέρος τῶν ποδιῶν] Δ ποδαρικό
- 5 ἡ πλευρὰ τῆς κλίνης, Δ ἡ μπάντα -, τὸ πλευρὸ - τοῦ κρεβατιοῦ.
- 6 προσκέφαλον, Δ μαξιλάρι. [τὸ μακρὸ μαξιλάρι ποὺ πιάνει ὅλο τὸ φάρδος τοῦ κρεβατιοῦ] Δ ἡ μαξιλάρα, μαξιλαρομάνα, προσκεφαλάδα || πιλωτόν προσκέφαλον, Δ πουπουλένιο μαξιλάρι :
- 7 [τὸ ἀλλοκτὸ περίβλημα τοῦ μαξιλαριοῦ] κελύφιον, Δ κλύφι, μαξιλαροθήκη
- 8 μόνιμον ἐσωτερικὸν ἐπένδυμα -, Δ σωπάνι - τοῦ μαξιλαριοῦ.
- 9 ὀθόνη τῆς κλίνης, σινδόνιον, ἢ σινδών, Δ σεντόνι || ἄνω ὀθόνη, Δ πανωσέντονο || κάτω ὀθόνη, Δ κατωσέντονο
- 10 στρώμα, στρωμνή, Δ στρωμάτσο. [στρώμα βελμένον κατευθεῖαν στό δάπεδο καί τὸ πλάγιασμα ἐπάνω σ' αὐτὸ] Δ ἡ στρωματσάδα. [ἀναπαυτικὸ στρώμα] Δ ἡ μαλακωσιὰ
- 11 ἐφάπλωμα, Δ πάπλωμα || πιλωτόν -, Δ πουπουλένιο - ποδοσκέπασμα, Ξ τὸ ἀνταντάουν
- 12 ἐπένδυμα -, Δ καπλάντισμα - τοῦ παπλώματος με σεντόνι
- 13 πιλωτόν -, Δ πουπουλένιο - στρώμα. [ἐκεῖνο τοῦ ἔγινε ἀραιότερο καί ἀπαλότερο με τὸ λανάρισμα] Δ ἀναφούφουλο στρώμα :
- 14 περίβλημα τοῦ στρώματος, Δ στρωματσόπανο
- 15 σφηνοειδὲς προσκέφαλον, Δ μαξιλάρι γερμανικοῦ τύπου.
- 16 ἡ κυρία με - τὸ νυκτικόν, - Δ τῆ νυκτικιά
- 17 πλαίσιον -, Δ κάδρο -, κορνίζα - τοῦ ζωγραφικοῦ πίνακα, - Ξ τοῦ ταμπλό
- 18 πλυσίωσις -, Δ κορνιζάρισμα - πασπαρτοῦ
- 19 παραπέτασμα, Δ κουρτίνα, Ξ τὸ στόρ(ι)
- 20 κιντὸς τοῦ παραπετάσματος, Δ ἡ κουρτινόβεργα
- 21 μικρὸ (ν) παραπέτασμα -, Δ κουρτινάκι - συρτὸ
- 22 θύρα τοῦ ἐξώστου, Δ μπαλκονόπορτα
- 23 κρεμαστὸς λαμπτήρ, Δ (ἀνα)κρεμαστὴ λάμπα
- 24 κάτοπτρον -, καθρέπτης - τοῦ καλλωπιστηρίου, Δ καθρέφτης τῆς τουαλέτας
- 25 δακτυλιοθέσιον, δακτυλιοθήκη, Δ δακτυλιδοθήκη
- 26 [τραπέζι καλλωπισμοῦ] καλλωπιστήριον, Δ ἡ τουαλέτα
- 27 φιαλίδιον -, Δ μπουκαλάκι - τοῦ ἀρώματος
- 28 ψεκαστήρ -, Δ ψεκαστήρας -, Ξ τὸ βαποριζατέρ -, σπρέι - τοῦ ἀρώματος



- 29 κυτίον -, Δ κουτί - τῆς πούδρας, πουδριέρα, πουδροθήκη. [πουδριέρα τῆς τσάντας] Ξ τὸ κόμπακτ
- 30 γνοῶδες -, Δ χνουδωτὸ - σφάιρωμα πούδρας, Ξ τὸ πονπὸν -, πούφ - τῆς πούδρας
- 31 δίφρος -, σκίμπους - τοῦ καλλωπιστηρίου, Δ σκαμνί -, Ξ τὸ ταμπουρὲ - τῆς τουαλέτας
- 32 ταπήτιον -, Δ ταπέτο -, χαλάκι - τοῦ διαδρόμου. [μονόχρωμο χαλί] Δ ἡ μοκέτα
- 33 τὰ ταπήτια -, Δ ταπέτα -, χαλάκια - γύρω στὸ κρεβάτι
- 34 αἱ ἐμβάδες, Δ παντοῦφλας
- 35 ἄχνους τάπης, Δ ἄχνουδάτω χαλί, καρπέτα, κιλίμι || χνουδῆς τάπης, Δ χνουδωτὸ χαλί. [ἐπίστρωμα δαπέδου ἀπὸ ἀποκόμματα] Δ ἡ κουρελού. [παλιὸ καὶ λιωμένο ἐπίστρωμα] Δ τσόλι ἢ τσούλι
- 36 συρόμενον παραπέτασμα -, Δ συρτὴ κουρτίνα - τῆς ἐσοχῆς τοῦ νιπτῆρα
- 37 κοντὸς τοῦ παραπετάσματος, Δ κοντάρι τῆς κουρτίνας, ἢ κουρτινόβεργα
- 38 βακτηρία -, Δ μπαστούνι - γιὰ τὸ τράβηγμα τῆς κουρτίνας
- 39 ἐσοχὴ - τοῦ νιπτῆρος, - Δ τοῦ νιπτῆρα, - Ξ τοῦ λαβομάνου
- 40 ἐμάσιον μὲ συνδυασμὸν ἱματιοθήκης καὶ λινόθηκης, Δ ντουλάπα μὲ συνδυασμὸν γαρδαρόμπας καὶ σιφονιέρας :
- 41 διαχώρισμα τῆς λινόθηκης, Δ ράφι τῆς σιφονιέρας

- 42 σωρὸς -, Δ ἡ στοίβα - ἐσωρούχων, ἐσώρουχα
- 43 κάτοπτρον -, καθρέπτῆς - τῆς ἱματιοθήκης, Δ καθρέφτης τῆς γαρδαρόμπας
- 44 ἀεροστεγῆς ἀντισκωρικὸς σάκος ἐνδυμάτων
- 45 κοντὸς τῆς ἱματιοθήκης, Δ κοντάρι τῆς γαρδαρόμπας
- 46 κρεμαστὴρ περισκελίδων, Δ κρεμάστρα παντολιῶν
- 47 [προπέτασμα ποῦ παρεμποδίζει τὴ θέα] Ξ τὸ παραβάν || πτυσσόμενον παραβάν, παραβάν πλιάν
- 48 ἡ θαλαμηπόλος, Δ καμαριέρα || οἰκιακὴ βοήθος, ὑπηρεσία
- 49 κάλαθος ἀπλύτων, Δ καλάθι γιὰ τὰ λερὰ
- 50 [κάθισμα χωρὶς ἐρεισίνωτο ἢ μπρατσόλια] δίφρος, σκαμνίον, σκίμπους, Δ σκαμνί, Ξ τὸ ταμπουρὲ
- 51 ἠλεκτρικὸν κλινοσκεπάσμα, Δ ἠλεκτρικὴ - κουβέρτα, - μπατανία. [χωριάτικα κλινοσκεπάσματα] Δ ἀνάπλι, ἀνδρομίδα ἢ ἀντρομίδα, ἀπλάδι, βελέντζα, φλοκάτα, χράμι
- 52 [αὐτόματος ρυθμιστὴς σταθερῆς θερμοκρασίας] θερμοστάτης.
- 53 ἀνάκλιτρον, Δ ντιβάνι :
- 54 κυλινδρικὸν προσκέφαλον, Δ κυλινδρική - μαξιλάρα, - μαξιλαρομάννα.
- 55 [μικρὴ κουβέρτα] ποδοσκεπάσμα, Δ κουβέρτα ταξιδιοῦ
- 56 κοιτωνίτης, Δ ἡ ρόμπα, Ξ ἡ ρομπντεσάμπρ, τὸ κιμὸνὸ



1 - 29 παιδικός θάλαμος, Δ δωμάτιο τῶν παιδιῶν :

1 [παιδαγωγὸς νηπίων] ἢ νηπιαγωγός, Δ γκουβερνάντα, νταντά. [ἐκείνη ποὺ περιποιεῖται τὰ βρέφη] ἢ βρεφοκόμος, νηπιοκόμος, τροφός, Δ βάγια, παραμάννα :

2 παιδικὴ κλίνη, Δ παιδικὸ κρεβάτι

3 [τροχοφόρο κατασκευασμὰ γιὰ τὰ πρῶτα βήματα τοῦ νηπίου] Δ ἡ στράτα

4 [κινητὸ περίφραγμα γιὰ νὰ παίζη τὸ μωρὸ] Δ παιδικὸ πάρκο, Ξ τὸ μπέμπικαρκ.

5 - 29 ἀθύρματα, παιγνίδια, Δ παιχνίδια :

5 Δ βελουδένιο ἢ βελούδινο ἀρκουδάκι

6 οἰκίσκος τῆς πλαγγόνος, Δ σπιτάκι τῆς κούκλας :

7 μαγειρεῖον τῆς πλαγγόνος, Δ κουζίνα τῆς κούκλας

8 μαγειρικὴ συσκευὴ -, Δ κουζινιέρα - τῆς κούκλας.

9 θαλαμίσκος -, Δ δωματιάκι -, καμαράκι - τῆς κούκλας

10 ἐπιπλα - τῆς πλαγγόνος, - Δ τῆς κούκλας

11 μαγειρικὰ σκεύη -, Δ κουζινικά - τῆς κούκλας

12 ἀμάξιον -, Δ ἀμαξάκι -, καροτσάκι - τῆς κούκλας

13 ἀμφιταλαντευόμενον παιδικὸν ἵππάριον, Δ κουνιστὸ -, τραμπαλιστὸ - ἀλογάκι

14 Δ καραγκιόζης, παλιότσος, Φασουλῆς, Ξ ὁ κλάουν

15 ἀμφιταλαντευομένη, νῆσσα, Δ κουνιστὴ -, τραμπαλιστὴ - πάπια

16 τὸ ἄθυρμα οἰκίσκος, Δ ψεύτικο σπιτάκι

17 ἀθύρματα ζωάρια, Δ ψεύτικα ζωάκια

18 παιδικὴ - σάλπιγξ, - Δ τρομπέτα

19 παιγνίδιον -, Δ παιγνίδι - συναρμολογήσεων, κύβοι καὶ τοῦβλα

20 παιδικὸς σιδηρόδρομος, Δ ψεύτικο τραῖνο

21 παιδικὸ (ν) - τύμπανον, - Δ ταμποῦρλο

22 πλήκτρα τοῦ τυμπάνου, Δ ταμπουρλόξυλα, μπαγκιέτες

23 παιδικὸν αὐτοκίνητον, Δ ψεύτικο αὐτοκίνητο

24 (περιδινούμενος) κῶνος, ἢ βέμβιξ, ρόμβος, στρόμβος, Δ ἡ σβούρα (ποὺ σβουρίζει)

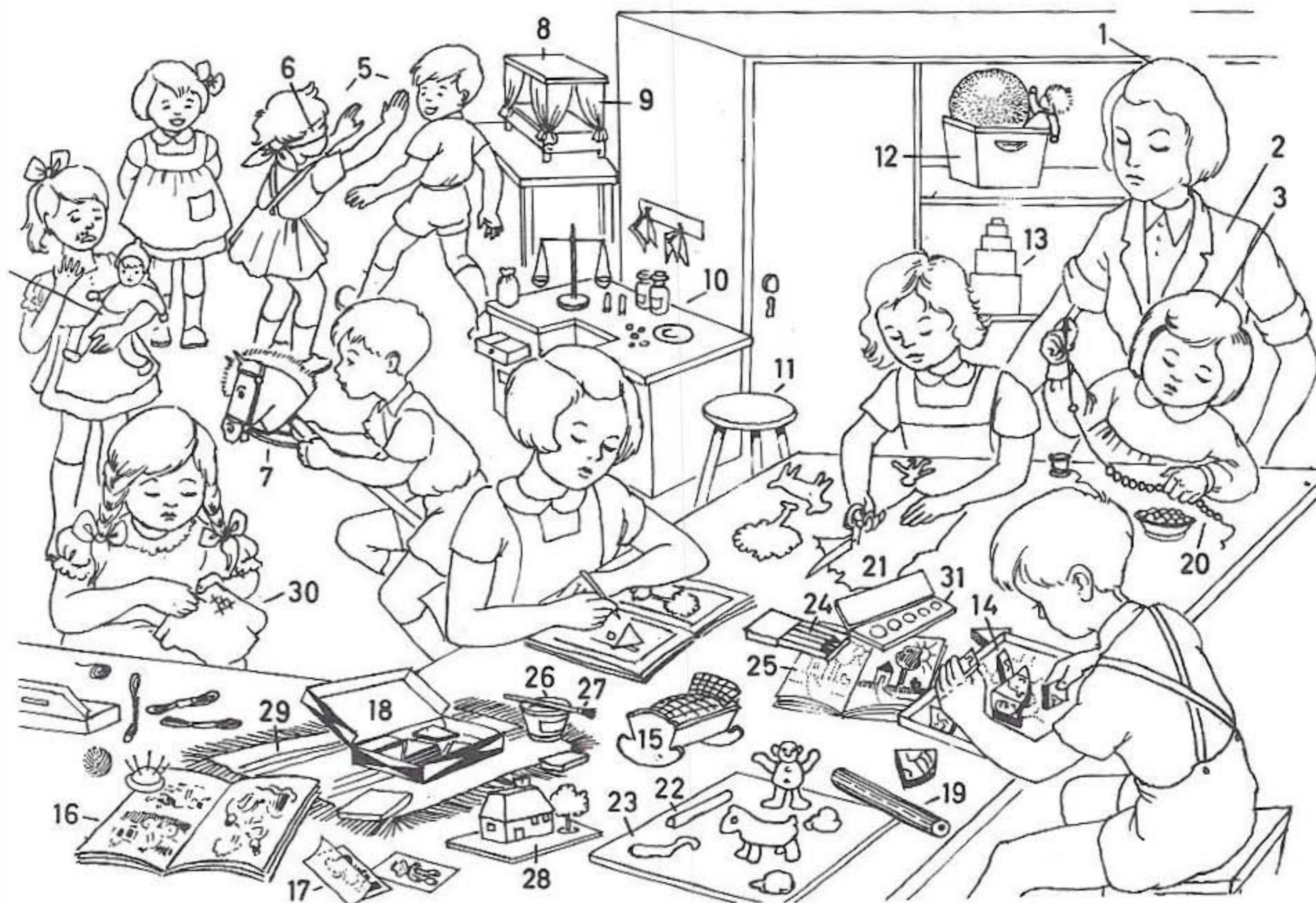
25 μολύβδινος -, Δ μολυβένιος - στρατιώτης

26 μικρὸς παῖς, παιδάριον, Δ παιδάκι

27 παιδικὴ - καθέκλα, - Δ καρέκλα

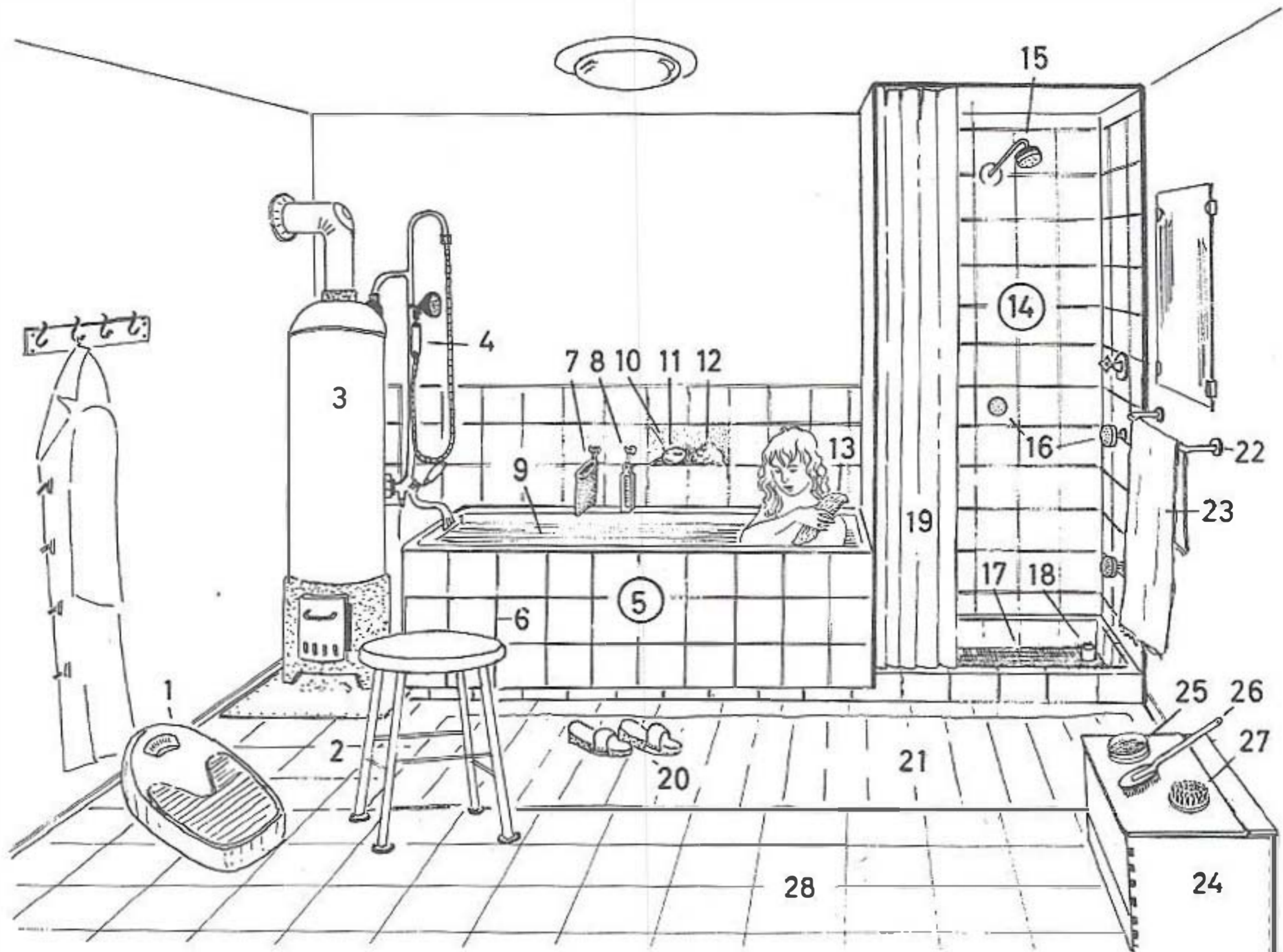
28 μικρὰ παιδικὴ τράπεζα, Δ τραπεζάκι παιδικὸ

29 κόπελλον τοῦ γάλακτος, Δ ἡ κούπα τοῦ γάλατος



- 1-31 παιδικός κήπος, Ξ τὸ κιντεργκάρτεν
 1 ἡ νηπιαγωγός, Δ γκουβερνάντα, νταντά
 2 ἐπιχιτώνιον -, Δ μπλούζα - ἐργασίας τῆς νηπιαγωγοῦ
 3 μικρὸς παῖς, παιδάριον, Δ παιδάκι
 4 ἡ πλαγγών, Δ κούκλα
 5 ἡ παιδιὰ -, παίγνιον -, Δ παιγνίδι - τῆς τυφλόμυγας
 6 ἐπίδεσμος - τῶν ὀφθαλμῶν, - Δ τῶν ματιῶν
 7 βακτηρία -, Δ μπαστούνι - με ἀλογοκεφαλή στή λαβὴ γιὰ νὰ καβαλᾷ τὸ ἀγοράκι
 8 μικρὰ κλίνη τῆς πλαγγόνας, Δ κρεβατάκι τῆς κούκλας :
 9 κωνωπεῖον, Δ κουνουπιέρα.
 10 εἰκονικὸν κατάστημα -, Δ ψεύτικο μαγαζὶ - γιὰ νὰ παίζουν τὰ παιδιὰ
 11 [ξύλινο κάθισμα δίχως ἐρεισίνωτο ἢ μπρατσόλια] δίφρος, σκίμπους, σκαμνίον, Δ σκαμνί, Ξ τὸ ταμπουρέ
 12 κυτίον παιγνιδίων, Δ κουτὶ τῶν παιγνιδιῶν
 13 ἡ παιδιὰ -, Δ παιγνίδι - τῶν κατασκευῶν με κύβους
 14 ἡ παιδιὰ -, Δ παιγνίδι - τῆς συναρμολογήσεως με ξυλαράκια διαφόρων σχημάτων
 15 λίκνον τῆς πλαγγόνας, Δ ἡ κούνια τῆς κούκλας
 16 βιβλιάριον -, Δ βιβλιαράκι - εἰκόνων
 17 χαλκομανία
 18 ἡ παιδιὰ -, Δ παιγνίδι - τῶν μωσαϊκῶν ἢ ψιφιδωτῶν
 19 καλειδοσκόπιον
 20-31 παιδικὰ χειροτεχνήματα :
 20 κομβολόγιον -, Δ κομπολόγι - με χάντρες
 21 ἀπόκομμα - χαρτονίου, - Δ χαρτονιοῦ
 22 πλαστικὴ ὕλη, Ξ ἡ πλαστιλίν(η)
 23 σανίς -, Δ σανίδα - με τὰ πλαστικὰ αὐτοσχεδιάσματα
 24 χρωματιστὰ - μολυβδοκόνδυλα, - Δ μολύβια, κραγιόνια
 25 βιβλίον ζωγραφικῆς
 26 δοχεῖον -, Δ βάζο - τῆς κόλλας
 27 ἡ ψήκτρα -, Δ βούρτσα -, πινέλο - τῆς κόλλας
 28 συγκολλητικὴ σύνθεσις, Ξ τὸ κολλάζ
 29 ὕφανσις, Δ φάσιμο
 30 τὸ κέντημα, χειροτεχνία με τὴν βελόνη
 31 κυτίον ὑδροχρωμάτων, Δ κουτὶ με τίς νερομπογιές

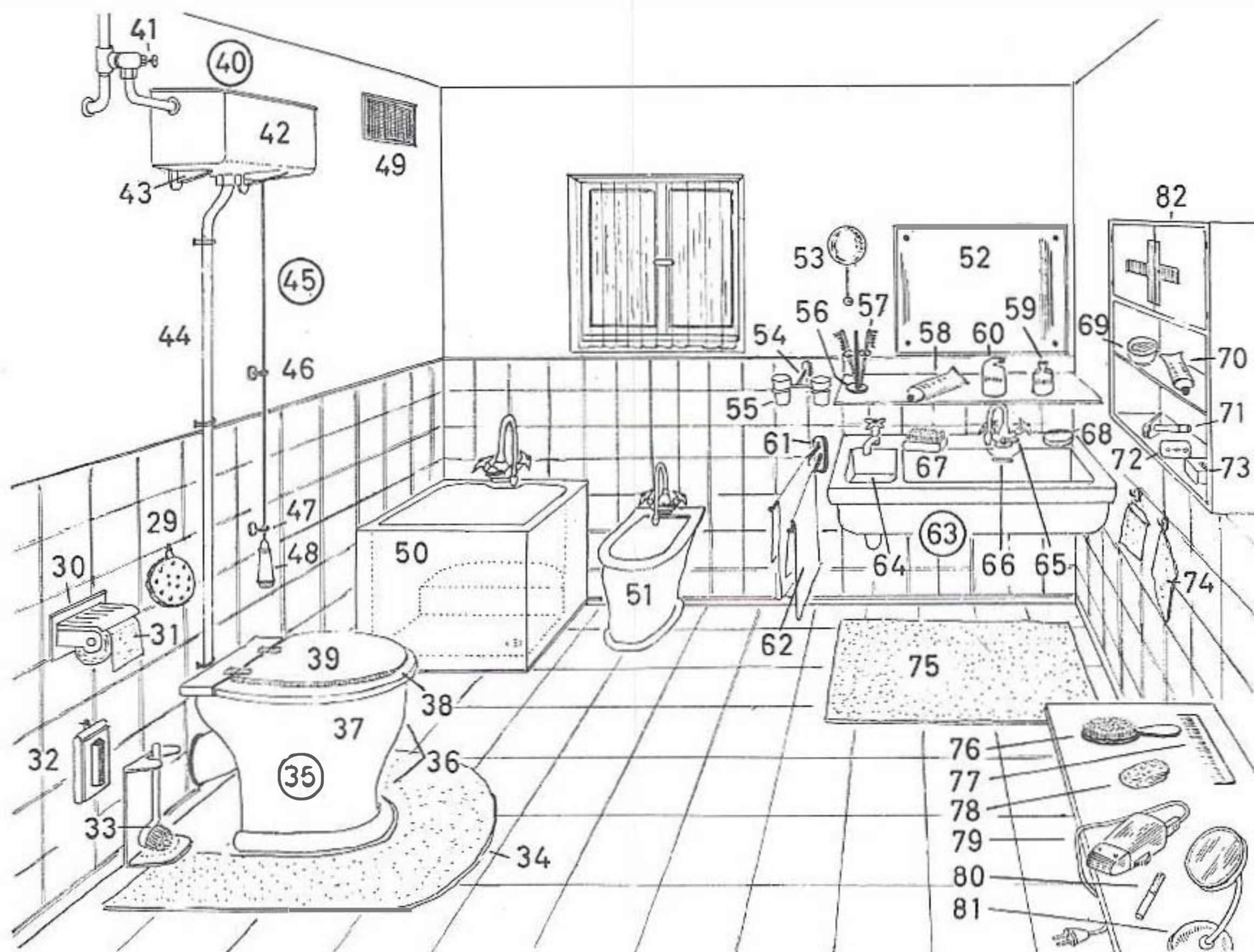
37 Δωμάτιον Λουτροῦ καὶ Ἀποχωρητήριον



1-28 δωμάτιον λουτροῦ, Δ ἢ τουαλέτα :

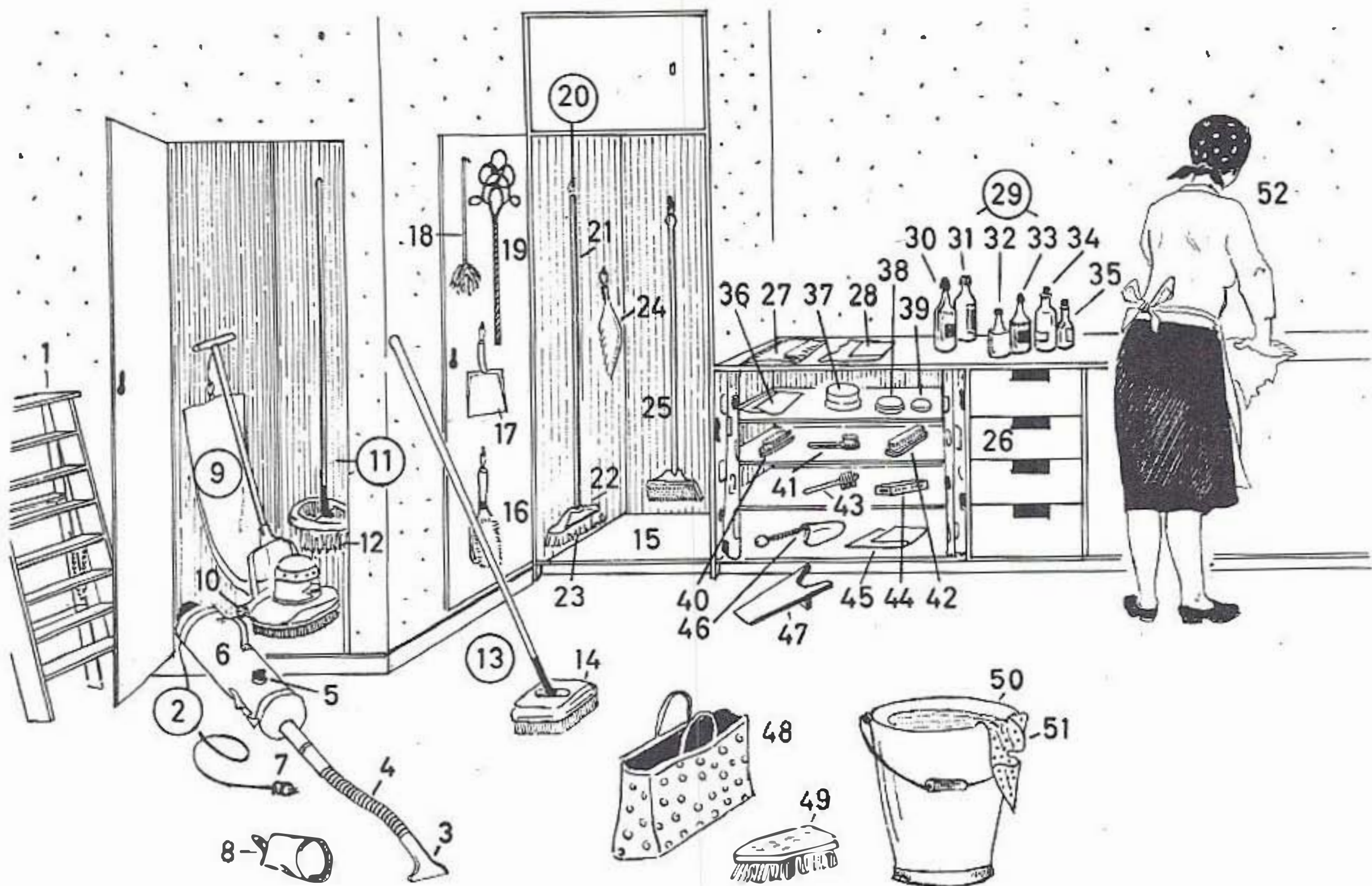
- 1 ἡ πλάστιγγη -, Δ πλάστιγγα -, ζυγαριὰ - τοῦ λουτροῦ
- 2 [ξύλινο κάθισμα δίχως ἐρεισίνωτο ἢ πρα- τσόλια] δίφρος, σκίμπους, σκαμνίον, Δ σκα- μνί, Ξ τὸ ταμπουρέ
- 3 θερμοσίφων -, Δ θερμοσίφωνας ἢ θερμοσίφωνο - με κάρβουνα
- 4 καταιονητὴρ τῆς χειρός, Ξ τὸ ντούς τοῦ χειροῦ
- 5 λουτήρ, Δ λουτήρας, μπανιέρα
- 6 θυρὶς -, Δ θυρίδα - ἐλέγχου τῆς ἀποχετεύσεως.
- 7 τρίπτης -, Δ τρίπτης - τοῦ μπάνιου
- 8 θερμόμετρον
- 9 ὕδωρ τοῦ λουτήρος, Δ νερὸ τῆς μπανιέρας
- 10 ἐντοιχισμένη - σαπωνοθήκη, - Δ σαπουνιέρα
- 11 σάπων τοῦ λουτροῦ, Δ σαπὺνι τοῦ μπάνιου
- 12 σπόγγος λουτροῦ, Δ σφουγγάρι τοῦ μπάνιου
- 13 [φυτικὸ σφουγγάρι τῆς Αἰγύπτου] ἢ ἐλλύφη, Δ λύφι
- 14 θαλαμίσκος τοῦ καταιονισμοῦ, Δ ἡ καμπίνα τοῦ ντούς :
- 15 καταιονητὴρ -, Ξ τὸ ντούς - τῆς ὀροφῆς
- 16 καταιονητὴρ -, Ξ τὸ ντούς - τοῦ τοίχου
- 17 λεκάνη - τοῦ καταιονητήρος, - Ξ τοῦ ντούς
- 18 σωλὴν -, Δ σωλήνας - ὑπερ(εκ)χειλίσεως.
- 19 πλαστικὸν περαπέτασμα, Δ πλαστικὴ κουρ- τίνα
- 20 αἱ ἐμβάδες τοῦ λουτροῦ, Δ παντοῦφλες τοῦ μπάνιου
- 21 ταπήτιον τοῦ λουτροῦ, Δ χαλάκι ἢ ψάθα τοῦ μπάνιου
- 22 κρεμαστήρ -, Δ κρεμάστρα - τοῦ τοίχου γιὰ πετσέτες

- 23 μάκτρον τοῦ λουτροῦ, Δ πετσέτα τοῦ μπάνιου. [χνουδωτὸ πανὶ γιὰ νὰ σκουπίζεται κανεὶς μετὰ τὸ λουτρὸ] Δ λουτρικό. [χνουδωτὸς ἐπενδύτης τοῦ λουτροῦ] Δ λουτρικό, μπουρ- νοῦζι
- 24 Δ μπάγκος καὶ κιβώτιο γιὰ τὰ ἀπλυτα
- 25 τὰ ἄλατα - τοῦ λουτροῦ, - Δ τοῦ μπάνιου
- 26 ἡ ψήκτρα -, Δ βούρτσα - γιὰ τὴ ράχη
- 27 ἡ ψήκτρα ἐντριβῶν ἢ μαλάξεων, Δ βούρτσα γιὰ τρίψιμο ἢ μασάζ
- 28 πλακόστρωτον, Δ τὰ πλακάκια
- 29-82 [δωμάτιο λουτροῦ με ἀποχωρητήριον] Δ λουτροκαμπινές || ἀποχωρητήριον, ἀφοδευτή- ριον, Δ ἀπόπατος, καμπινέ(ς), τουαλέτα, τὸ μέρος, τὸ νούμερο 100, τὸ W.C., χαλές || δημόσιον ἀποχωρητήριον, βεσπασιανὴ
- 29 [οὐσία γιὰ τὴν ἐξαφάνιση τῆς κακοσμίας] ἀποσμητικὸν
- 30 θήκη τοῦ - χάρτου ὑγιεινῆς, - Δ χαρτιοῦ τῆς τουαλέτας
- 31 κύλινδρος τοῦ χάρτου ὑγιεινῆς, Δ ρόλος τοῦ χαρτιοῦ τῆς τουαλέτας
- 32 καθαροτήρ -, Δ καθαριστήρι - τοῦ καθίσματος ἢ τῆς κουλούρας τῆς λεκάνης τοῦ ἀποχωρη- τηρίου
- 33 ἡ ψήκτρα -, Δ βούρτσα - τῆς λεκάνης
- 34 ὑπόστρωμα τῆς λεκάνης
- 35 λεκάνη ἀποχωρητηρίου με σύστημα αὐτομά- του ἀποπλύσεως :
- 36 καὶ 37 λεκάνη -, Ξ τὸ μπὸλ - τοῦ ἀποχωρη- τηρίου
- 38 κάθισμα -, στεφάνη -, Δ κουλούρα - τῆς λε- κάνης

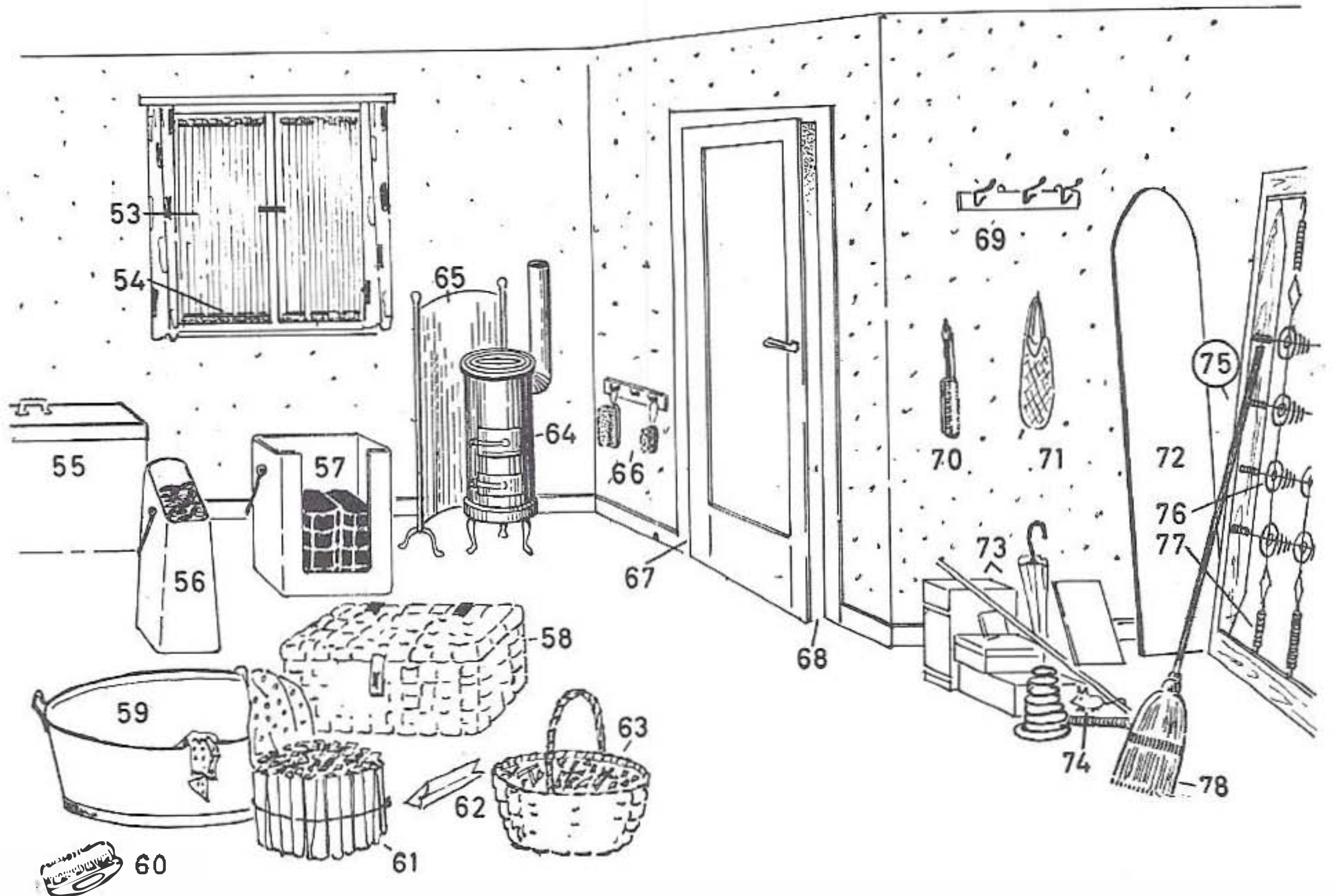


- 39 (ἐπι) κάλυμμα -, σκέπασμα -, Δ καπάκι - τοῦ καθίσματος
 40 σύστημα ἀποπλύσεως τῆς λεκάνης :
 41 διακόπτης ροῆς - τοῦ ὕδατος, - Δ τοῦ νεροῦ
 42 ὕδαταποθήκη, Δ καζανάκι, νεπόζιτο νεροῦ
 43 μετάλλινον ὑποστήριγμα -, Ξ μπρακέτο - τῆς ὕδαταποθήκης
 44 σωλὴν -, Δ σωλήνας - καθόδου τοῦ νεροῦ.
 45 μηχανισμὸς αὐτομάτου ἀποπλύσεως με - τὴν ἔλξιν τῆς ἀλύσεως, - Δ τὸ τράβηγμα τῆς ἀλυσίδας :
 46 ἄλυσις, Δ ἀλυσίδα
 47 συνδέτης -, συνοχεύς - ἀλύσεως, Δ μπρακέτο ἀλυσίδας
 48 λαβή, ἐπισπαστήρ, ἐπίμηλον, Δ πόμολο
 49 ἐξαεριστήρ, Δ ἐξαεριστήρας, Ξ τὸ βαντιλατὲρ
 50 μικρὸς λουτήρ -, Δ μικρὴ μπανιέρα - γιὰ νὰ λούζωνται οἱ ἄνθρωποι καθιστοὶ
 51 [νιπτήρας πισινῶν] πυγονιπτήρ, Ξ ὁ μπιντὲς
 52-68 νιπτήρ -, Δ νιπτήρας -, λαβομένο - καὶ τὰ ἐξαρτήματα :
 52 κάτοπτρον, καθρέπτης, Δ καθρέφτης
 53 λαμπτήρ -, Δ λάμπα - τοῦ τοίχου
 54 ὑποστήριγμα -, Δ μπρακέτο - κυπέλλων
 55 κύπελλο (ν) ἐναποθέσεως τεχνητῶν - ὀδόντων, - Δ δοντιῶν
 56 ὑποστάτης ὀδοντοψήκτρῶν, Δ ἀκουμπιστήρι γιὰ ὀδοντόβουρτσες
 57 ἢ ὀδοντοψήκτρα, Δ ὀδοντόβουρτσα
 58 ὀδοντόκρεμα, ὀδοντόπαστα, ὀδοντοφύραμα
 59 ὀδοντόκονις, ὀδοντότριμμα, Δ ὀδοντόσκονη
 60 [ἀντισηπτικὸ παρασκευάσμα γιὰ τὴν πλύση τοῦ στόματος καὶ τῶν δοντιῶν] ὀδοντόπλυμα

- 61 κρεμαστήρ -, Δ κρεμάστρα - τοῦ τοίχου γιὰ πετσέτες ἢ προσόψια
 62 χειρόμακτρον, Δ πετσέτα. [πετσέτα τοῦ προσώπου] προσόψιον, Δ προσόψι, πεσκίρι
 63 νιπτήρ, Δ νιπτήρας, λαβομένο
 64 [λεκανάκι γιὰ τὴν ἀπόρριψη τῶν φτυσμάτων] πτυελοδόχη, Δ φτυστήρι
 65 κρουνοῦς, ἢ στρόφιγξ, Δ κάνουλα, ρομπινὲς
 66 ὑπερχειλιστήρ, Δ ὑπερχειλιστήρας, Ξ τὸ τροπλὲν.
 67 ψήκτρα ὀνύχων, Δ βούρτσα νυχιῶν
 68 σάπων σωματικῆς περιποιήσεως, Δ σαποῦνι τῆς τουαλέτας
 69 σάπων -, Δ σαποῦνι - τοῦ ξυρίσματος
 70 ξυριστικὴ κρέμα
 71 ξυριστικὴ μηχανὴ
 72 ξυριστικὴ - λεπίς, - Δ λεπίδα, - λάμα, ξυραφάκι
 73 ἀκόνη, ἀκονόλιθος, ἀκονόπετρα, Δ ἀκόνι
 74 Δ φανέλα - σωματικῆς περιποιήσεως, - τουαλέτας
 75 ταπήτιον ἀπὸ ἀφρωδὲς ἐλαστικόν, Δ ταπέτο ἀφρολέξ
 76 ἢ ψήκτρα -, Δ βούρτσα - τῶν μαλλιῶν
 77 κτένιον, Δ κτένι ἢ χτένι. [με ἀραιὰ δόντια] Δ ἢ διάλυστήρα, κτένα ἢ χτένα, τσατσάρα
 78 κίσσηρις, Δ ἐλαφρόπετρα
 79 ἠλεκτρικὴ ξυριστικὴ μηχανὴ
 80 στυπτηρία, Δ στύψη
 81 κάτοπτρον -, καθρέπτης -, Δ καθρέφτης - τοῦ ξυρίσματος
 82 οἰκογενειακὸν φαρμακεῖον, φαρμακοθήκη

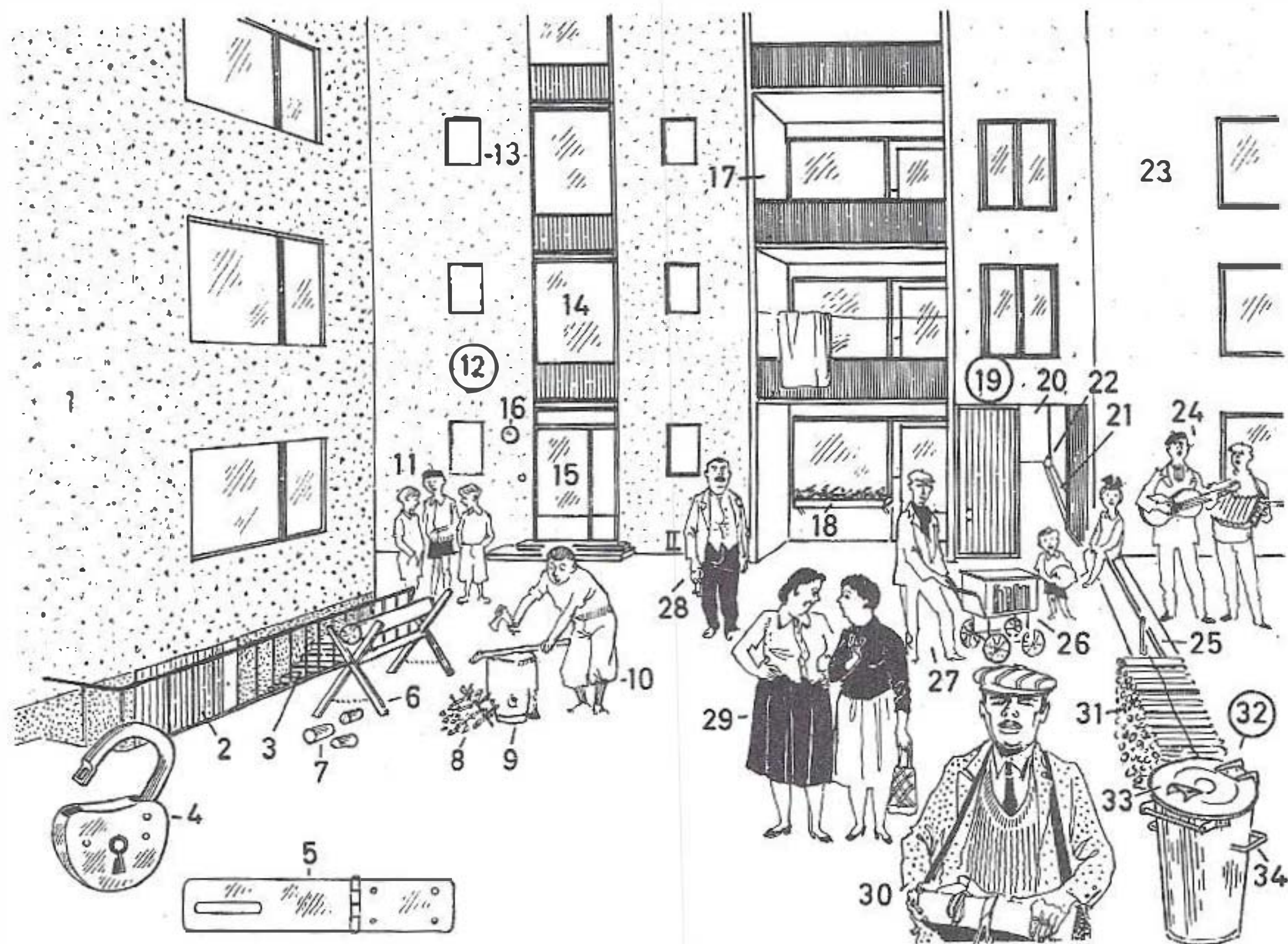


- 1-78 ἀποθήκη, Ἐ τὸ νεπὸ
- 1 φορητὴ ἢ (μετα)κινητὴ διπλῆ - κλιμαξ, - Δ σκάλα
 - 2 ἠλεκτρικὸν (ἀναρροφητικὸν) σάρωθρον, Δ ἠλεκτρικὴ σκούπα :
 - 3 στόμιον ἀναρροφῆσεως, ἀναρροφητ-ήρ, Δ-ήρας
 - 4 εὐκαμπτος - μεταλλινὸς σωλήν, - Δ μεταλλικὸς σωλήνας
 - 5 διακόπτης
 - 6 κυλινδρικὸν σῶμα - τοῦ ἠλεκτρικοῦ σαρώθρου, - Δ τῆς ἠλεκτρικῆς σκούπας
 - 7 ρευματολήπτης, Δ ἀρσενικὴ φίσκα
 - 8 σάκος τοῦ κονιορτοῦ, Δ σακ(κ)ὶ τῆς σκόνης
 - 9 ἠλεκτρικὸν σάρωθρον ταπήτων -, Δ ἠλεκτρικὴ σκούπα τῶν χαλιῶν - καὶ Ἐ ἢ παρκετέζα
 - 10 διακόπτης ποὺ λειτουργεῖ μετὰ ποδοκίνητον μοχλὸν
 - 11 κροσσωτὸν μάκτρον, Δ ξεσκονίστρα ἢ σκούπα μετὰ κρόσσια :
 - 12 κροσσοί, Δ τὰ κρόσσια
 - 13 στιλβωτικὴ ψήκτρα -, Δ βούρτσα - τοῦ παρκέ, Ἐ ἢ παρκετέζα
 - 14 αἰ τρίχες τῆς - ψήκτρας, - Δ βούρτσας
 - 15 ἐρμάριον -, Δ ντουλάπι - γιὰ τίς σκούπες
 - 16 ἢ ψήκτρα, Δ βούρτσα
 - 17 πτυάριον συλλογῆς ἀπορριμμάτων, Δ σκουπιδολόγος, φεράσι
 - 18 κόρηθρον, Δ φτερό ξεσκονίσματος, ξεσκονιστήρι, ξεσκονίστρα
 - 19 πλῆκτρον ταπήτων, Δ τιναχτήρι -, χτυπητήρι - τῶν χαλιῶν
 - 20 μακροστέλεχον σάρωθρον, Δ σκούπα μετὰ μακρὸν σκουπόξυλο ἢ στειλιάρι
 - 21 στειλεὸς -, τὸ στέλεχος - τοῦ σαρώθρου, Δ στειλιάρι τῆς σκούπας, σκουπόξυλο
 - 22 ἢ ψήκτρα τοῦ σαρώθρου, Δ βούρτσα τῆς σκούπας
 - 23 αἰ τρίχες - τοῦ σαρώθρου, - Δ τῆς σκούπας
 - 24 (ἀστέλεχον) κόρηθρον, Δ φτερό γιὰ ξεσκονισμό
 - 25 [σκληρότριχη βούρτσα γιὰ τὸ σφουγγάρισμα τοῦ δαπέδου] Δ σφουγγαρόβουρτσα, σφουγγαρόσκουπα
 - 26 ἐρμάριον διὰ τὰ στιλβωτικὰ ἐπιχρίσματα -, Δ ντουλάπι γιὰ τὰ βερνίκια - τῶν παπουτσιῶν
 - 27 τὸ ράκος -, Δ κουρέλι - τοῦ ξεσκονίσματος, ξεσκονόπανο
 - 28 μαλλικὸν δέμα ἢ Δ φανέλα γιὰ τὸ καθάρισμα τῶν παραθύρων
 - 29 ὑλικά καθαρισμοῦ, ἀπορρυπαντικά :
 - 30 βενζίνη
 - 31 διάλυμα ἀμμωνίας, ἀμμωνία
 - 32 οἶνόπνευμα
 - 33 γλυκερίνη
 - 34 τερεβινθέλαιον, Δ νέφτι
 - 35 ὑδροχλωρικὸν ὄξύ, Δ σπέρτο τοῦ ἄλατος.
 - 36 [πανὶ γιὰ τὸ γυάλισμα τοῦ παρκέ] Δ παρκετόπανο
 - 37 στιλβωτικὴ κηραλοιφή - τοῦ ξυλίνου δαπέδου, - Δ τοῦ παρκέτου, - Ἐ τοῦ παρκέ, παρκετίνι
 - 38 στιλβωτικὴ ἀλοιφή-, στιλβωτικὸν ἐπίχρισμα -, βερνίκιον - τῶν ὑποδημάτων, Δ βερνίκι -, λούστρο - τῶν παπουτσιῶν
 - 39 τὸ ἄλειμμα, τὸ λίπος, Δ γράσο



- 40-43 ψήκτριαι υποδημάτων, Δ βούρτσες παπουτσιών :
- 40 ή ψήκτρια -, Δ βούρτσα - καθαρισμού
- 41 ή ψήκτρια δια την επάλειψιν του βερνικίου, Δ βούρτσα του βερνικώματος
- 42 ή ψήκτρια στιλβώματος, Δ βούρτσα λουστραρίσματος
- 43 ελαστική ψήκτρια δια καστόρινα υποδήματα, Δ λαστιχένια βούρτσα για παπούτσια σουέντ
- 44 κόνις -, Δ πούδρα -, σκόνη - για παπούτσια σουέντ
- 45 στιλβωτική φανέλα των επίπλων
- 46 ελατηριωτός τανυτήρ υποδημάτων, Δ σουστωτός τεντωτήρας των παπουτσιών
- 47 [έργαλειο για τὸ βγάλσιμο τῶν παπουτσιῶν] υποδηματοσύρτης, Δ ξυπολυτήρι
- 48 σάκκος -, Δ τσάντα - για τὰ ψώνια
- 49 ψήκτρια ἀποτριβῆς τοῦ δαπέδου, Δ βούρτσα τοῦ σφουγγαρίσματος, μπατανόβουρτσα
- 50 κείδος, Δ γουβάς ή κουβάς
- 51 τὸ ράκος -, Δ κουρέλι -, πανί - τοῦ σφουγγαρίσματος, σφουγγαρόπανο
- 52 καθαρίστρια. [διάφ.] Δ ή παραδουλεύτρα, σφουγγαρίστρα
- 53 παραπέτασμα -, Δ κουρτίνα - τοῦ παραθύρου
- 54 ή ράβδος τοῦ παραπετάσματος -, Δ κουρτινόβεργα - τοῦ παραθύρου
- 55 ἀνθρακοκιβώτιον, Δ καρβουνοκάσονο
- 56 κάδος -, Δ γουβάς ή κουβάς - για κάρβουνα
- 57 κιβώτιον -, Δ κάσα ή κασόνι - για μπρικέτες [=τουβλάκια ἀπὸ καρβουνόσκονη]
- 58 καλάθος, κένιστρον, κόφινος, Δ καλάθι, κορίνι, πανέρι

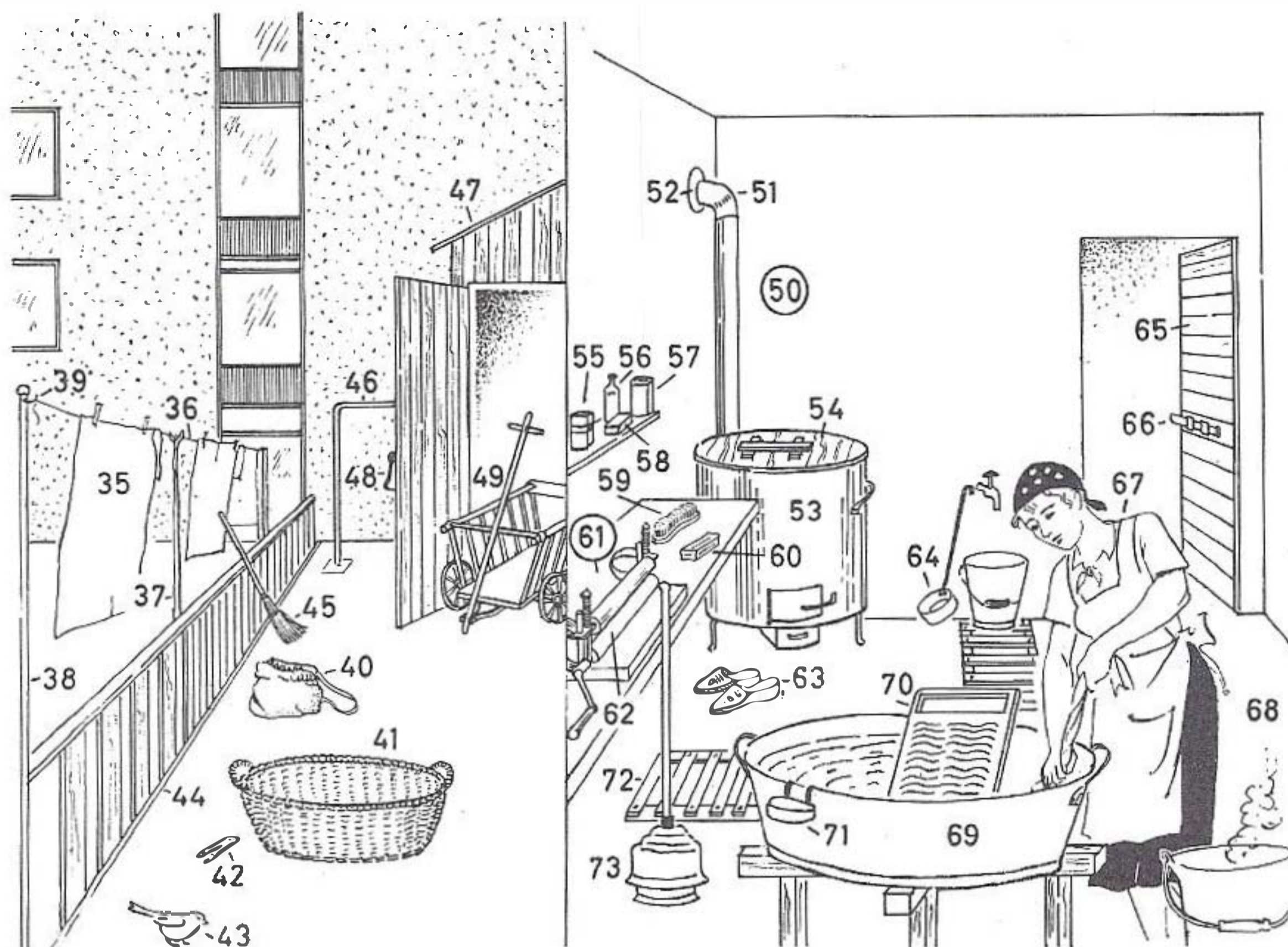
- 59 λεκάνη ἀπὸ σιδηρέλασμα, Δ μπανάκι ἀπὸ λαμαρίνα
- 60 ή ψήκτρια ταπήτων, Δ βούρτσα για χαλιὰ
- 61 δέμα καυσοξύλων ή - δαδιῶν, - Δ δαδιῶν
- 62 τεμάχιον καυσοξύλου, καυσόξυλον. [διάφ.] Δ συμπόξυλο, φουρνόξυλο
- 63 καλάθιον -, Δ καλάθακι -, πανεράκι - καυσοξύλων
- 64 χυτοσιδηρὰ θερμάστρα, Δ μαντεμένα σόμπα
- 65 [πλάκα ἀμιάντου για προφύλαξη ἀπὸ τὴν ὑπερβολικὴ θερμότητα] ἀλεξίπυρον
- 66 ή ψήκτρια -, Δ βούρτσα - για τὰ ροῦχα
- 67 ή ραγάς -, ρωγμή -, σχισμή -, Δ ραγάδα -, σχισμάδα -, χραμάδα - τῆς πόρτας
- 68 ἀνοιγμα -, ἡμιάνοιγμα -, Δ μισοάνοιγμα - τῆς πόρτας
- 69 κρεμαστήρ ἐνδυμάτων, Δ ή κρεμάστρα για τὰ ροῦχα, Ξ τὸ πορτμαντὸ
- 70 [βούρτσα για τὰ ψίχουλα] ψιγιοσυλλέκτης, Δ ψιγολόγος
- 71 δίκτυον -, Δ δίχτυ - για τὰ ψώνια
- 72 σανίς -, Δ σανίδα - τοῦ σιδερώματος
- 73 [ἐνοχλητικὸς σωρὸς πραγμάτων ποὺ δὲ χρησιμοποιοῦνται πιά] Δ τὰ καλαμπαλίγια
- 74 ποντικός, Δ ποντίκι
- 75 ελατηριωτὸν ὑπόστρωμα κλίνης, Ξ τὸ ὀσμιέ(ς) :
- 76 σπειρωτὸν ἐλατήριον, ἐλικωτή -, Ξ σπιράλ - σούστα
- 77 ἐλατήριον, Δ σούστα.
- 78 μακροστέλεχον σάρωθρον, Δ σκούπα με σκουπόξυλο. [διάφ.] Δ ἀραχνόσκουπα, ταβανήσκουπα, τσαλόσκουπα



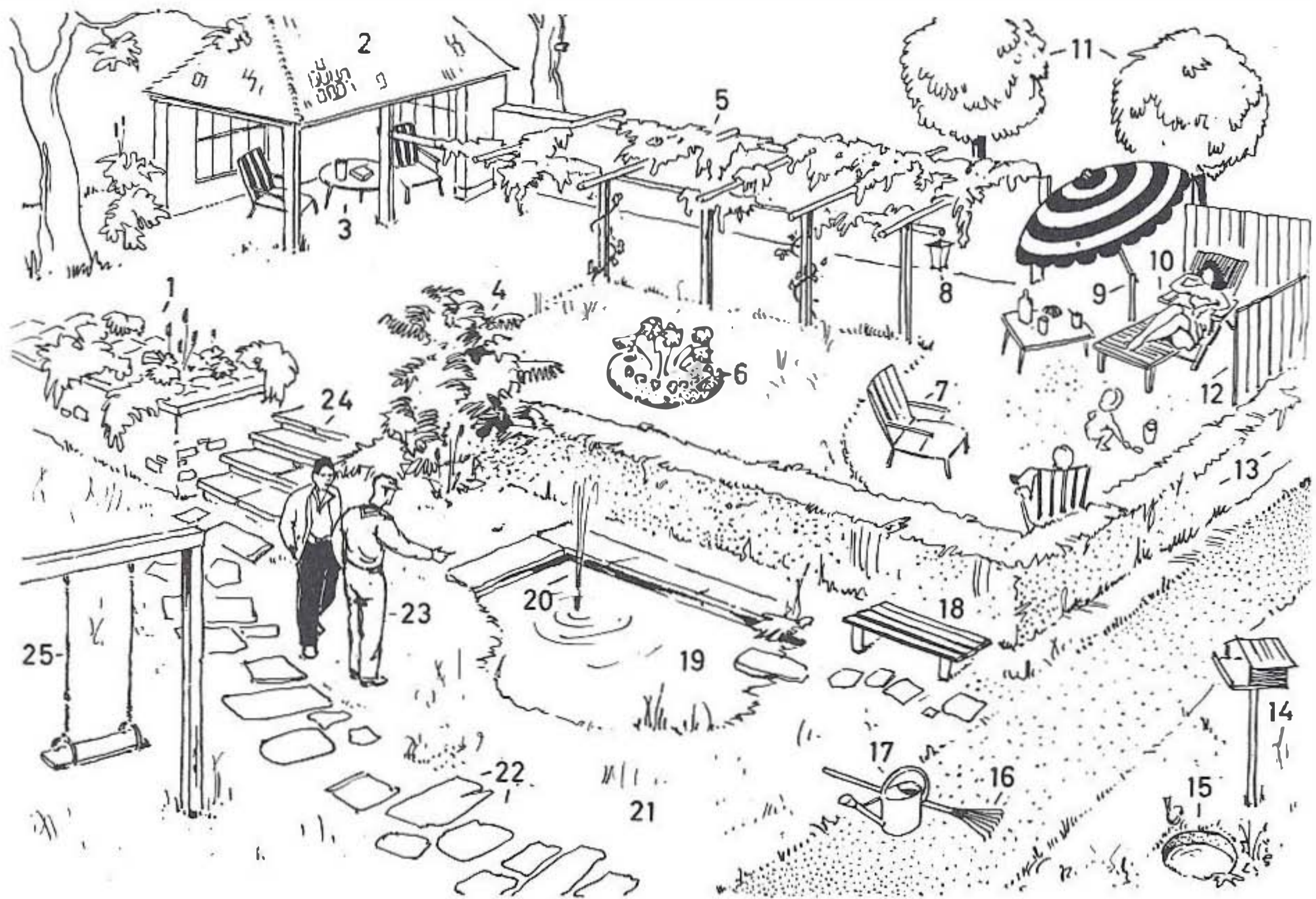
1-49 [ἀστέγαστος και περίκλειστος χώρος οί-
κίας] αύλη, περίβολος. [διάφ.] μεσαύλιον,
Δ χαγιάτι || περικύλιον, προαύλιον, ὀπισθαύ-
λιον, Δ πισαύλι :

- 1 παράρτημα πολυκατοικίας
- 2 ἡ εἴσοδος -, θύρα -, Δ πόρτα - τοῦ ὑπογείου
- 3 ἡ κλιμαξ -, Δ σκάλα ἢ σκάλες - τοῦ ὑπογείου
- 4 κινητὸν κλειθρον, Δ κινητὴ κλειδαριά, λευ-
κέτο
- 5 ἡ ἐπικλείς, Δ ἐπικλείδα
- 6 ὁ βάσταξ -, Δ καβαλέτο -, τρίποδο ἢ στρί-
ποδο - πριονίσματος τῶν ξύλων
- 7 πρέμνον, Δ κούτσουρο
- 8 [ξύλακια γιὰ τὸ ἄναμμα τῆς φωτιᾶς] ἐμπύ-
ρευμα, ἔναυσμα, Δ προσάναμμα
- 9 ἐπικόπανον, ἐπικόρμιον, Δ κούτσουρο, πικόπι
- 10 ξυλοκόπος, Δ μπαλτατζής, πελεκάνος
- 11 οἱ ἀγυιόπαιδες, ἀλητόπαιδες, Δ παιδιὰ τοῦ
δρόμου, ἀλάνια, ἀλανάκια, ἀλητάκια, μάγ-
κες, μόρτηδες, χαμίνια
- 12 πολυκατοικία :
- 13 παράθυρον ἀποχωρητηρίου
- 14 παράθυρον κλιμακостаσίου
- 15 ὀπισθία θύρα, Δ πόρτα ὑπηρεσίας
- 16 λαμπτήρ -, Δ λάμπα - τῆς αὐλῆς
- 17 ἐσκεπασμένος -, περίκλειστος - ἐξώστης, Δ
σκεπαστὸ μπαλκόνι
- 18 ἐνθουκιβώτιον -, Δ ζαρντινιέρα - τοῦ παρα-
θύρου
- 19 κυρία εἴσοδος :

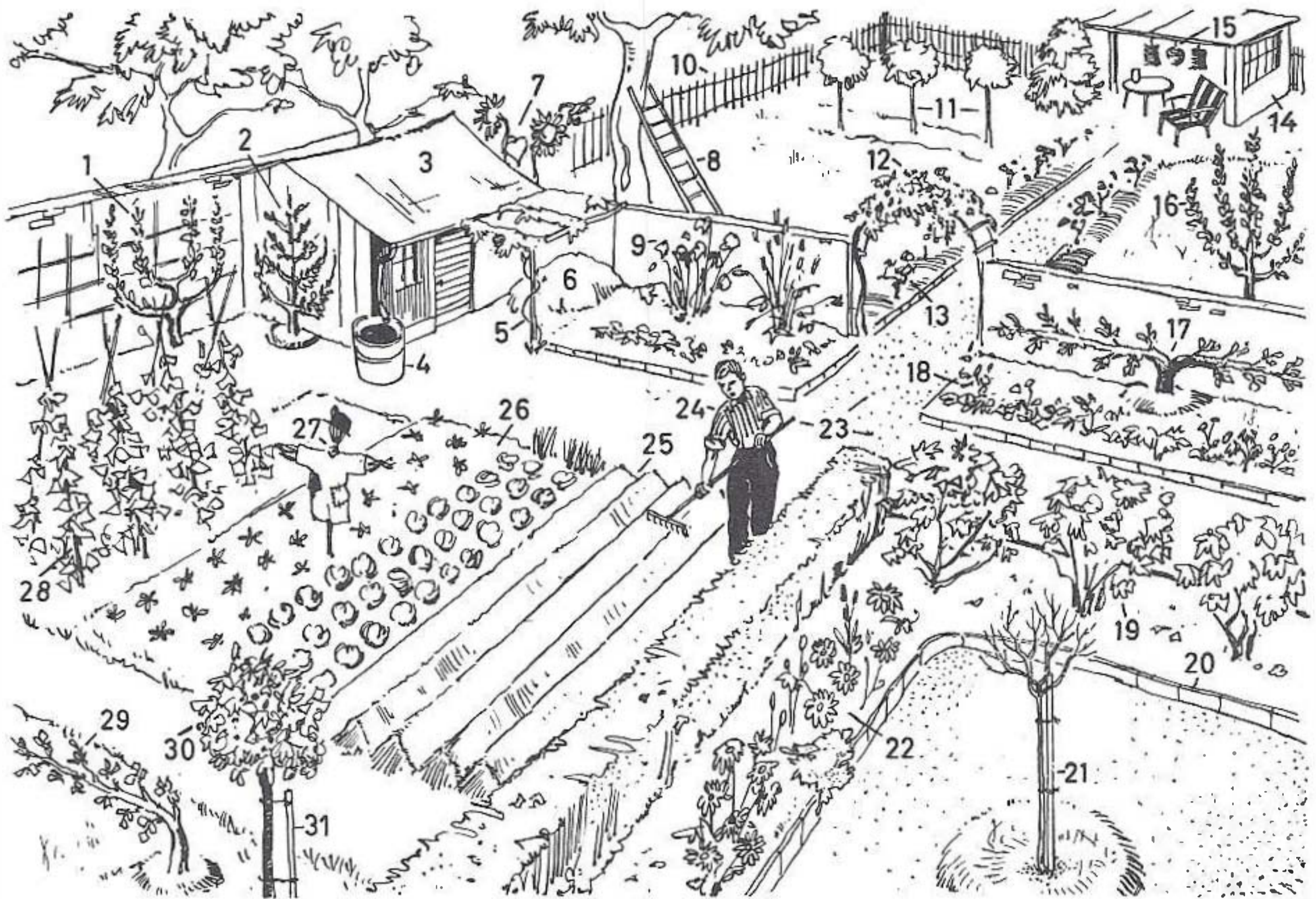
- 20 κικλιδωτὴ ἀμαξόθυρα, Δ καγκελωτὴ ἀμοι-
ξόπορτα. [διάφ.] αὐλόθυρα, Δ αὐλόπορτα ||
ἐξώθυρα, Δ (ἐ)ξώπορτα
- 21 πεζοδρόμιον, Ε τὸ τροτουάρ
- 22 ἀκράϊος λίθος -, Δ φρύδι - τοῦ πεζοδρομίου.
- 23 παρακειμένη ἢ συνεχομένη οἰκία, Δ πλαινὸ
σπίτι || γειτνιαζουσα οἰκία, Δ γειτονικὸ σπίτι
- 24 πλανόδιοι - μουσικοί, - Δ μουζικάντες ἢ τρα-
γουδιστὲς
- 25 αὐλότοιχος || μεσοτοιχία, μεσότοιχον, ὁ μεσό-
τοιχος
- 26 Δ ἡ λατέρνα, ὄργανάκι, ὄργανέτο, ρομβία
- 27 ὄργανοπαίκτης, Δ λατερνατζής
- 28 θυρωρός, Δ πορτιέρης
- 29 πολύλογος -, φλύαρος - γυνή, Δ ἡ γλωσσού,
λίμα, λιμαδόρα, λογοκοπάννα || κακολόγος -,
σπερμολόγος - γυνή, Δ κουτσομπόλα
- 30 [πλανόδιος μικρέμπορος] περιάκτης, Δ γυρο-
λόγος, πραματευτῆς
- 31 κανονικὸς σωρὸς -, στοιβὰς -, Δ στοίβα - ξύ-
λων
- 32 δοχεῖον -, κάδος - ἀπορριμμάτων, Δ γουβὰς
ἢ κουβὰς σκουπιδιῶν, σκουπιδοτενεκές :
- 33 (ἐπι)κάλυμμα, σκέπασμα, Δ καπάκι
- 34 λαβή, Δ χέρι, χερούλι.
- 35-42 χώρος διὰ τὸ ἀπλωμα και στέγνωμα τῶν
πλυμένων ρούχων :
- 35 [πλυμένα και ἀπλωμένα εἶδη ρουχισμοῦ] Δ
ἡ μπουγάδα
- 36 σχοινίον -, Δ σκοινί - τῆς μπουγάδας



- 37 άντηρίς -, άντιστήριγμα -, Δ άντιστύλι -, ντε-
στέκι - του σκιοιού της μπουγάδας
- 38 όρθοστάτης σχοιού, Δ μπαμπάς του σκιοιού
- 39 άγκιστρον, Δ γάντζος
- 40 σακκίον -, Δ σακ(κ)ούλα - για τὰ μανταλάκια
- 41 κάλαθος -, κάνιστρον -, κόφινος - λινοστο-
λής, Δ καλάθι -, κοφίνι -, πανέρι - για είδη
ρουχισμού
- 42 λαβίς -, Δ μανταλάκι -, τσιμπιδάκι - της μπου-
γάδας.
- 43 στρουθίον, σπουργίτης, Δ σπουργίτι
- 44 δρύφακτον, ξύλινον κινγκλίδωμα, Δ ξύλινα
κάγκελα
- 45 μακροστέλεχον σάρωθρον, Δ σκούπα με
σκουπόξυλο
- 46 σιδηροπαγές κατασκευάσμα -, Δ ή μπάρα -
για τὸ τίναγμα τῶν χαλιῶν
- 47 παράπηγμα, Δ ξυλόσπιτο, παράγνα
- 48 άγκίστριον, Δ γαντζάκι
- 49 χειράμαξα, χειραμάξιον, Δ καρότσι.
- 50-73 πλυντήριον, Δ πλυσταριό :
- 50 (καπναγωγός) σωλήν της θερμάστρας, Δ σω-
λήνας -, μπουρι - της σόμπας
- 51 γωνία ή καμπύλη - του σωλήνος, - Δ του
μπουριού
- 52 περιλαίμιον -, παράκυκλος -, Δ κολάρο -, ρο-
δέλι - του μπουριού.
- 53 λέβης -, Δ καζάνι - της μπουγάδας
- 54 (έπι) κάλυμμα -, σκέπασμα - του λέβητος, Δ
καπάκι του καζανιού
- 55 κονιοποιημένος σάπων, Δ σαπούνι σε σκόνη
- 56 άπορρυπαντικήν, Δ καθαριστικό λεκέδων
- 57 άμυλον, Δ κόλλα κολλαρίσματος, ό νισεστές
- 58 Δ πακετάκι ινδικού ή λουλακιού
- 59 ή ψήκτρα άποτριβής του δαπέδου, Δ σκληρό-
τριχη βούρτσα του σφουγγαρίσματος, μπα-
τανόβουρτσα
- 60 ή πλάξ σάπωνος, Δ πλάκα σαπουνιού
- 61 έκπιεστήριον, Δ μάγγανο στυψίματος, στυ-
φτήρι :
- 62 κύλινδρος έκπιεστηρίου, Δ ρο(υ)λό του στυ-
φτηριού.
- 63 ξύλινον υπόδημα, Δ ξυλοπάπουτσο, τσόκαρο,
Ε τὸ σαμπὸ
- 64 μέγα κοχλιάριον, Δ ή κουτάλα, χουλιάρα
- 65 θύρα του πλυντηρίου, Δ πόρτα του πλυστα-
ριού
- 66 ζυγόθυρον, ζύγωθρον, μάνδαλον -, Δ ή (ά)-
μπάρα -, μάντιλο -, σύρτης - της πόρτας, πε-
ράτης
- 67 ή πλύντρια, Δ πλύστρο:
- 68 δάπεδον άπο σκυροκονίαμα άνευ όπλισιμού, Δ
πάτωμα γκρομπετόν
- 69 λεκάνη -, Δ λεγένι -, μπανάκι - για τὸ πλύσι-
μο τῶν ρούχων. [διάφ.] σκάφη
- 70 σανίς -, Δ σανίδι - της σκάφης
- 71 σαπωνοθήκη, Δ ή σαπουνιέρα
- 72 ξυλίνη έσχάρα, Δ σανιδόσκιαρα
- 73 [ξύλινο έργαλειό για τὸ κτύπημα και άνα-
κάτεμα τῶν ρούχων στη σκάφη] δονητής

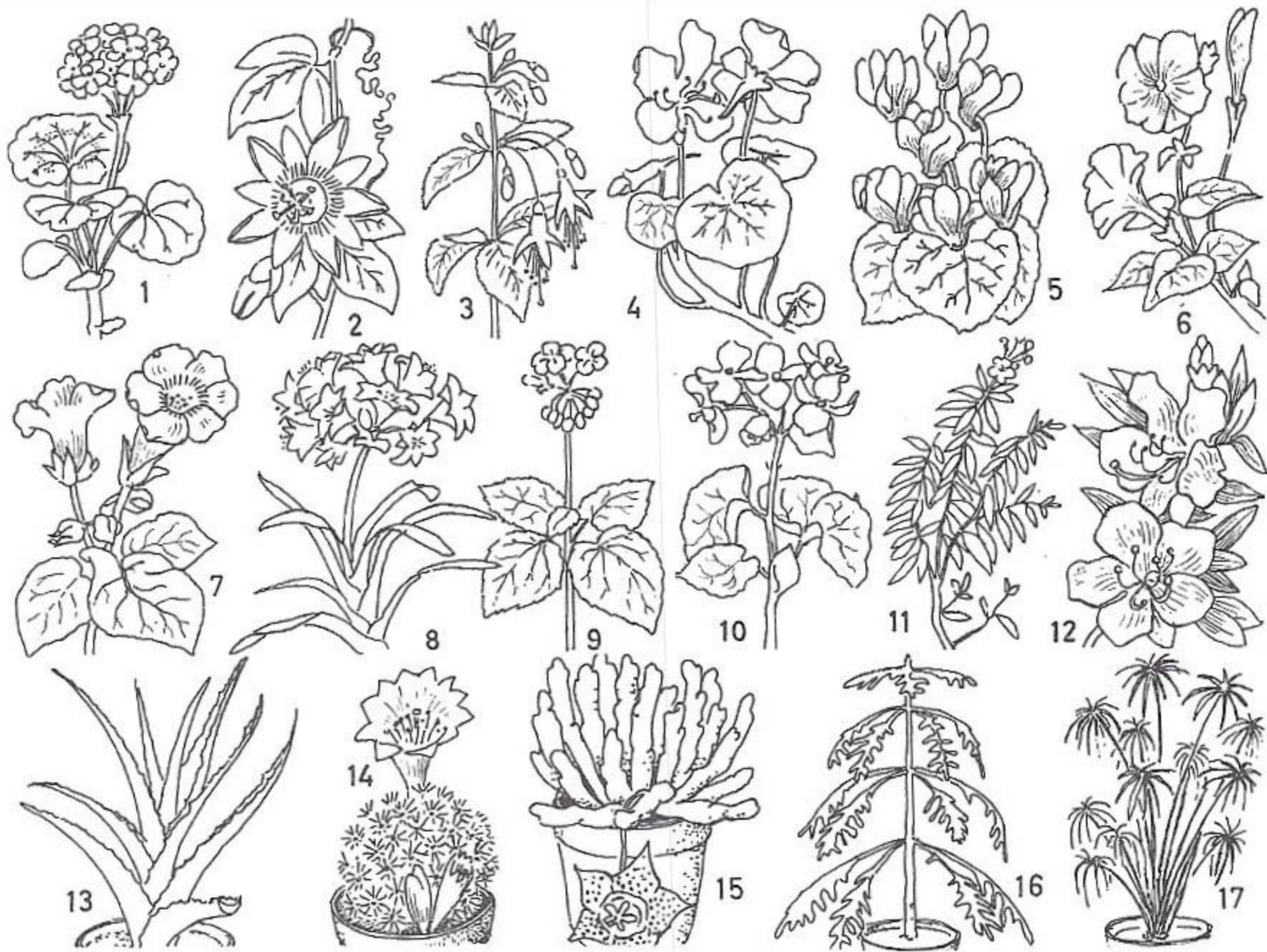


- 1-25 ἀνθόκηπος, ἀνθοκήπιον, ἀνθών, ἄ ἀνθώνας, λουλουδόκηπος. [διάφ.] ροδόκηπος, ροδών, ἄ ἢ ροδωνιά. [ἀνθόφυτο ἢ λαχανόφυτο τμήμα τοῦ κήπου] ἢ πρασιά, ἄ βραγιά. [πρασιά με καλλιτεχνική διαρρύθμιση] ἄ παρτέρι
- 1 [πρασιά σὲ ἔδαφος βραχόσπαρτο γιὰ τὴν καλλιέργεια ἀλπικῶν φυτῶν] ἀλπικὸς κήπος, βραχόκηπος
- 2 περίπτερον -, ὑπόστεγον -, ἄ κιόσκι - τοῦ κήπου
- 3 ἐπιπλά τοῦ κήπου
- 4 διακοσμητικὸς ἢ καλλωπιστικὸς θάμνος
- 5 [φυλλοσκεπὴς χώρος περιπάτου] σκιερὸν ὑπόστεγον, ἀναδενδράς, ἄ κρεβατίνα, Ἐ ἢ πέργ(κ)ολα
- 6 κυκλικὴ ἀνθόφυτη πρασιά, ἄ κυκλικὸ παρτέρι
- 7 ἄ ἢ πολυθρόνα τοῦ κήπου
- 8 φανὸς -, ἄ φανάρι - τοῦ κήπου
- 9 ἀνακλινόμενον ἀλεξήλιον, ἄ ὀμπρέλα τοῦ ἡλίου -, παρασόλι - με ἀρθρωτὴ λαβή
- 10 [ἀνακλινόμενη πάννη πολυθρόνα] ἄ ἢ ξαπλώτρα, Ἐ ἢ σεζλόγκ
- 11 σφαιρικὴ ἀκακία ἢ ροβινία
- 12 πτυσσόμενον - ἀλεξήνεμον, - (προ)πέτασμα κατὰ τοῦ ἀνέμου, Ἐ τὸ παραβάν πλιν
- 13 φράκτης -, ἄ φράχτης - ἀπὸ θάμνους
- 14 οἰκίσκος διὰ πτηνά, ἄ σπιτάκι γιὰ πουλιὰ
- 15 λουτρὸν διὰ πτηνά, ἄ λουτρὸ γιὰ πουλιὰ
- 16 [ἐργαλεῖο με σιδερένια δόντια γιὰ τὴ περισυλλογὴ τῶν χόρτων κλπ.] κτένιον, ἄ τσουγκράνα, χτένα
- 17 καταβρεκτήρ, ἄ καταβρεχτήρ-ας, -ι
- 18 ἔδρανον -, ἄ μπάγκος - τοῦ κήπου
- 19 τεχνητὴ λίμνη τοῦ κήπου
- 20 ἀναβρυτήριο, ὁ πίδαξ, ἄ πίδακας, σιντριβάνι
- 21 [χλόη σύριζα κουρεμένη] χλοοτάπης, Ἐ τὸ γκαζόν
- 22 δρομίσκος -, ἄ δρομάκι -, μονοπάτι - με ἀκανόνιστες πλάκες
- 23 κηπουρός, ἄ περ(ι)βολάρης. [με εὐρύτερες εἰδικὲς γνώσεις] κηποκόμος, κηποτέχνης, φυτοκόμος, ἀνθοκόμος
- 24 λιθίνη κλιμαξ, ἄ πέτρινη σκάλα
- 25 ἢ αἰώρα, ἄ κρεμαστὴ κούνια, ἀνεμόκουνα.



- 1-31 λαχανόκηπος, Δ μποστάνι, περιβόλι. [περιβόλι με όπωροφόρα δένδρα] δενδροκήπος
- 1, 2, 16, 17, 29 δένδρα κηποτεχνικώς κλαδευμένα διά να λάβουν γεωμετρικά σχήματα :
- 1 δένδρον σχήματος κηροπηγίου, Δ δέντρο σέ σχήμα καντηλεριού
- 2 δένδρον -, Δ δέντρο - μονοστέλεχο (ν)
- 3 ύπóστεγον έργαλείων και φυτοφαρμάκων
- 4 βαρέλιον -, βυτίον - (δμβρίων) ύδάτων, Δ βαρέλι (βρόχινου) νερού, νεροβάρελο
- 5 αναρριχητικόν (φυτόν), αναρριχώμενον -, περιελισσόμενον - φυτόν
- 6 σωρός λιπασμάτων. [διάφ.] ζωικόν -, φυτικόν - λίπασμα. [κόπρος οίκοσίτων ζώων] κοπρία, Δ κοπριά. [προϊόν άποσυνθέσεως κόπρου και φυτικῶν ούσιῶν] κοπρόχωμα, Δ φουσι
- 7 ήλιανθος, ήλιος
- 8 μετακινητή ή περιαιρετή κλιμαξ, Δ κινητή ή φορητή σκάλα, άνεμόσκαλα
- 9 πολυετές άνθοφόρον φυτόν
- 10 ξύλινος φράκτης, πασσαλόπηγμα, πασσάλωμα
- 11 συκαμινέα, Δ μουριά
- 12 αναρριχητική - ροδη, - Δ τριανταφυλλιά
- 13 νάνος - ροδη, - Δ τριανταφυλλιά
- 14 θερινή έπαυλις, θέρετρον, Δ κιόσκι
- 15 κινεζικός -, χάρτινος - φανός, Δ χαρτοφάναρο
- 16 δένδρον -, Δ δέντρο - σέ σχήμα πυραμίδας
- 17 δένδρον -, Δ δέντρο - όριζοντιωμένο προς δύο αντίθετες κατευθύνσεις
- 18 επίμηκης πρασιά, Δ μακρόστενη βραγιά
- 19 θάμνος με τους μικρούς καρπούς
- 20 περιχίλωμα με πλάκας τσιμέντου, Δ μπορντούρα με τσιμεντόπλακες
- 21 όρθία ή δενδροειδής ροδη, Δ όρθια τριανταφυλλιά
- 22 πρασιά με τα πολυετή άνθοφόρα φυτά
- 23 χαλικόστρωτος δρόμος του κήπου
- 24 έρασιτέχνης - κηπουρός, - Δ περ(ι)βουλάρης
- 25 πρασιά των άσπαράγων, Δ βραγιά των σπαργγιών
- 26 πρασιά των λαχανικῶν, Δ βραγιά των - χορταρικῶν, - ζαζαβατικῶν
- 27 τεχνητόν φόβητρον των πτηνῶν, Δ σκιάχτρο των πουλιών
- 28 άντηρίς -, άντιστήριγμα -, Δ άντιστύλι - της φασολιάς
- 29 δένδρον -, Δ δέντρο - όριζοντιωμένο προς μια κατεύθυνση
- 30 ύψικορμον δένδρον, Δ (ύ)ψηλόκορμο δέντρο
- 31 άντέρεισμα -, άντηρίς -, άντιστήριγμα -, άντιστύλωμα - του δένδρου, Δ άντιστύλι -, γειστέκι - του δέντρου

42 Φυτὰ Ἐσωτερικῶν Χώρων



1 [οἰκογενείας γερανιοειδῶν] γεράνιον, πελαργόνιον, Δ γεράνι

2 [οἰκογ. παθανθιδῶν] παθανθές τὸ κυανοῦν, Δ ἢ πασιφλόρα, ρολόγι ἢ ρολογιὰ

3 [οἰκογ. ὀναγριδῶν] φουξία, Δ φούξια

4 [οἰκογ. σταυρανθῶν] ναστούρτιον, Δ νεροκάρδαμο ἢ [οἰκογ. τροπαιοειδῶν] τροπαίολον, Δ καπουτσίνος, φραγκοκάρδιμο

5 [οἰκ. πριμουλιδῶν] κυκλάμινον, Δ κυκλαμιὰ

6 [οἰκ. σολανιδῶν] Δ πετούνια

7 [οἰκ. γεσνεριδῶν] γλοξινία

8 [οἰκ. ἀμαρυλλιδῶν] κλιβία

9 [οἰκ. τιλιδῶν] σπαρμαννία

10 [οἰκ. βεγονιδῶν] βεγονία, Δ μπιγκόνια ἢ μπεγκόνια

11 [οἰκ. μυρτοειδῶν] μυρσίνη, ἢ μύρτος, Δ μυρτιά ἢ σμυρτιά

12 [οἰκ. ἐρεικιδῶν] ἀζαλέα

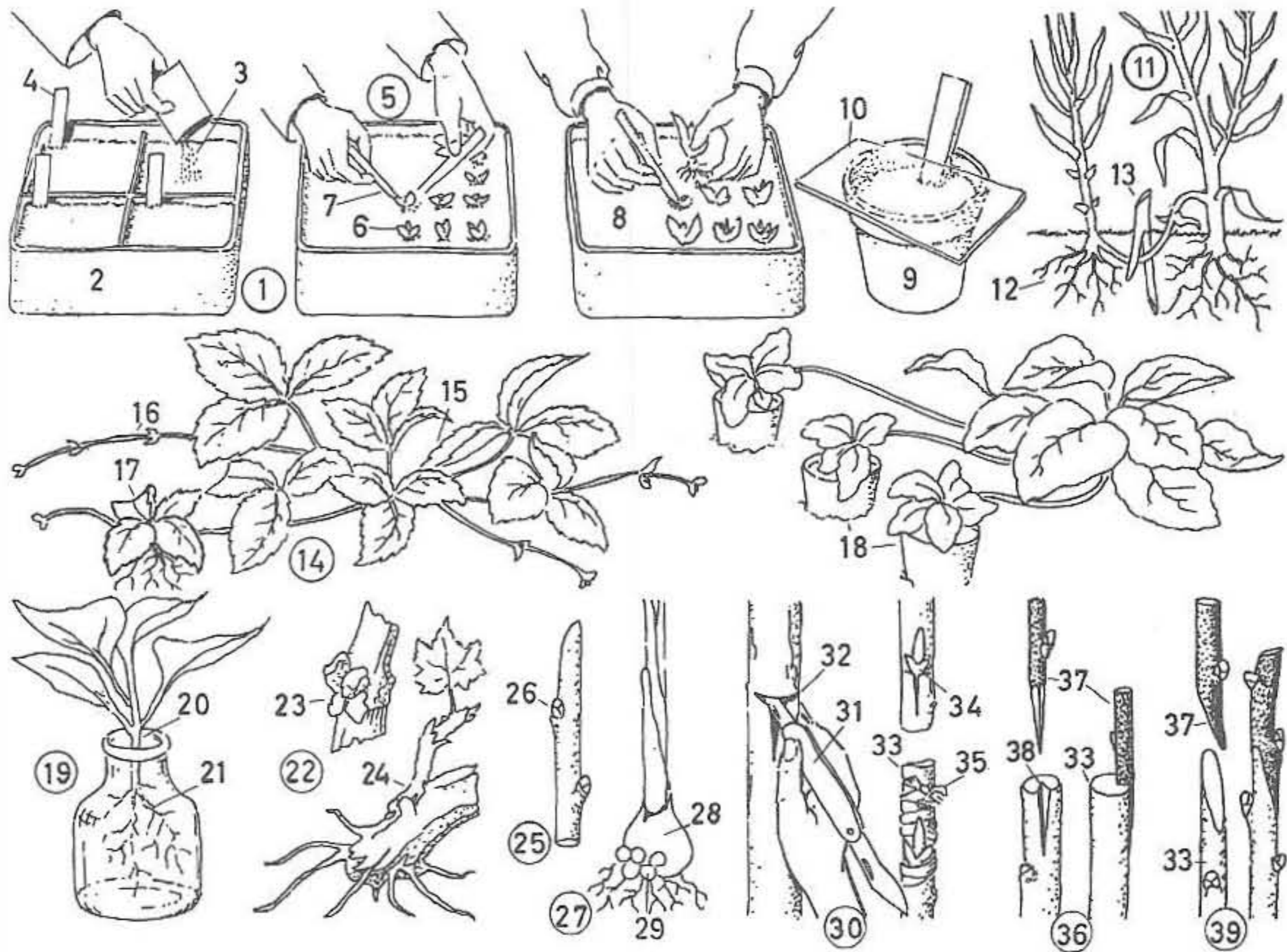
13 [οἰκ. λειριδῶν] ἀλόη

14 [οἰκ. κακτοειδῶν] ἐχίνοψις, Δ κακιά πεθερά

15 [οἰκ. ἀσκληπιαδιδῶν] σταπέλια

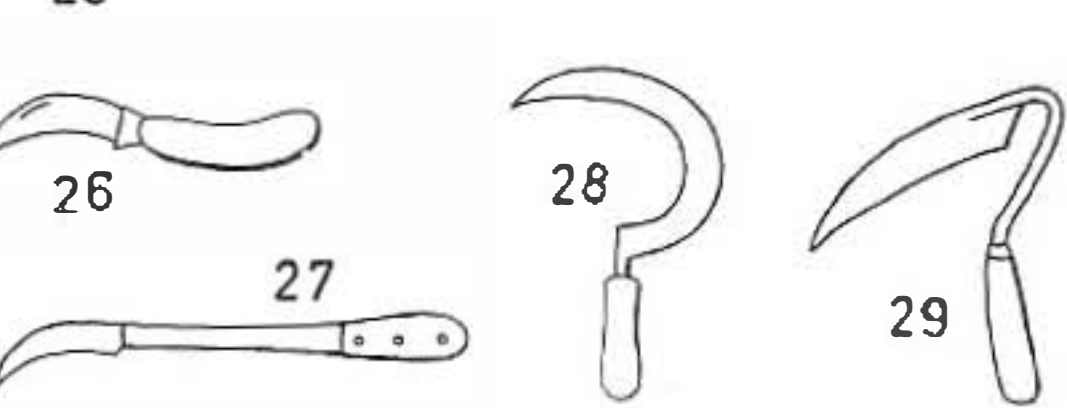
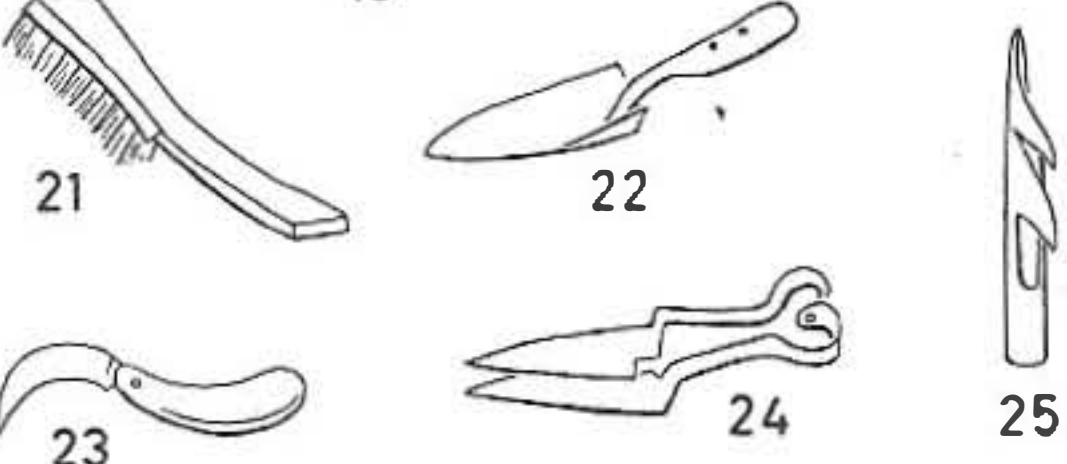
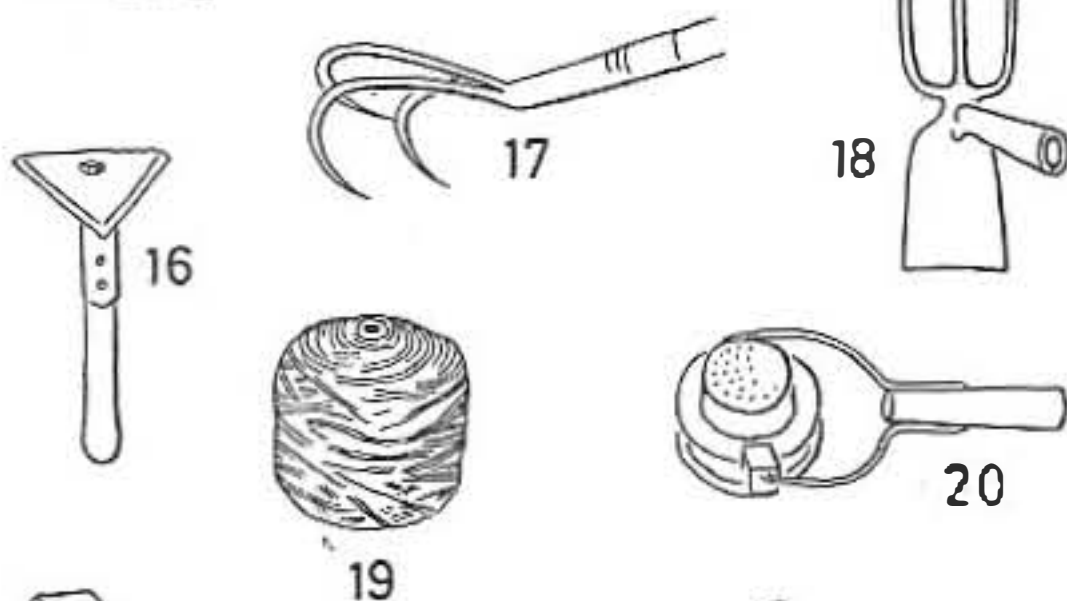
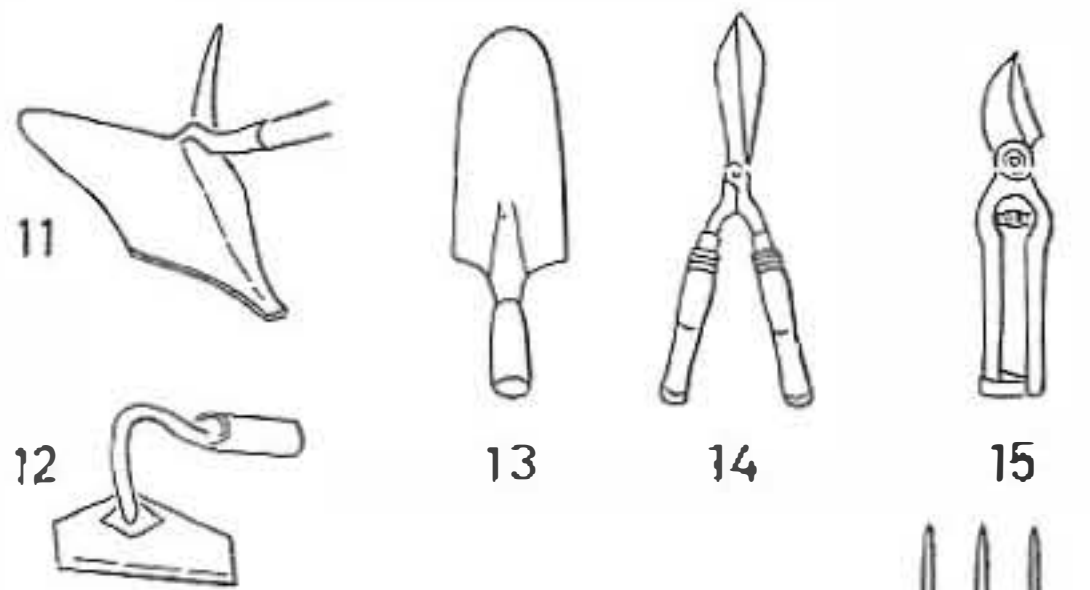
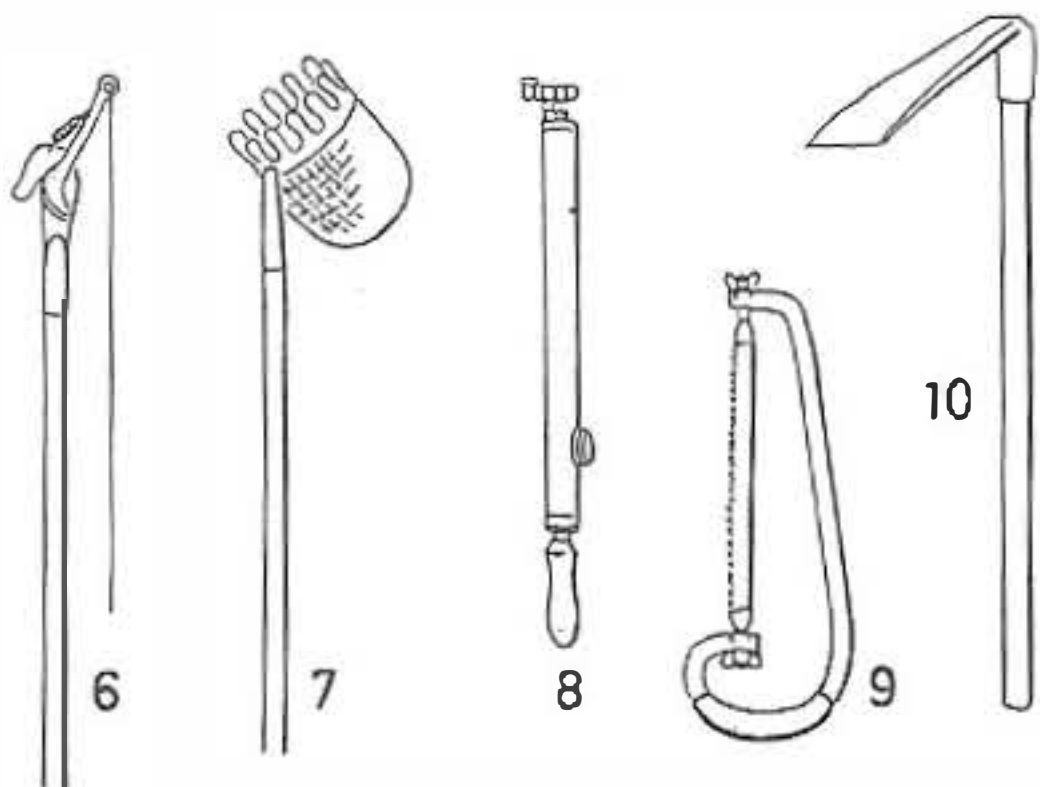
16 [κωνοφόρα] ἀρωκαρία

17 [οἰκ. κυπειριδῶν] κύπειρος, Δ κύπερη



- 1 σπορά, Δ σπάρσιμο :
- 2 [τὸ μέρος ὅπου σπέρνονται φυτὰ γιὰ νὰ μεταφυτευτοῦν ἄλλοῦ μετὰ τὴν ἀνάπτυξή τους] βλαστήριον, σπορεῖον
- 3 σπέρμα, σπόρος, Δ σπορικόν
- 4 πινακίς -, Δ πινακίδα -, ἐτικέτα -, ταμπελίτσα - μετὸ ὄνομα τοῦ φυτοῦ.
- 5 ἐκρίζωσις τῶν σποροφύτων -, Δ ξερίζωμα τῶν φιντανιῶν - γιὰ νὰ μεταφυτευτοῦν ἄλλοῦ :
- 6 [βλαστάρη πού φύτρωσε ἀπὸ σπόρο] σπερμοφυές φυτόν, σπορόφυτον, Δ φιντανί, φιντανάκι
- 7 [ἐργαλεῖο γιὰ τὸ φύτεμα τῶν φιντανιῶν ἢ τὴν ἐναπόθεση σπόρων] (ἐμ)φυτευτήριον, Δ φυτευτήρι
- 8 [ἐναφύτεμα σὲ ἄλλο μέρος] μεταφύτευσις.
- 9 ἡ γάστρα, Δ γλάστρα
- 10 ἡ πλάξ ὑάλου, ὁ ὑαλοπίναξ, Δ πλάκα γυαλιοῦ, τζάμι.
- 11 [πολλαπλασιασμός μετὰ κλαδιὰ πού φυτεύονται χωρὶς νὰ ἀποκοποῦν ἀπὸ τὸ μητρικὸν φυτό γιὰ νὰ βγάλουν δικῆς τους ρίζες] πολλαπλασιασμός μετὰ καταβολάδας, Δ καταβόλιασμα :
- 12 ἡ ἔρριζος καταβολάδας, Δ ριζωμένη καταβολάδα
- 13 διχλωτὸς κλαδίσκος -, Δ ἡ διχάλα - γιὰ τὴν στερέωση.
- 14 φυσικὸς πολλαπλασιασμός μετὰ - στόλωνας, - Δ κλαδίσκους παρὰ τὴν βᾶσιν κορμοῦ φυτοῦ :
- 15 γονικὸν ἢ μητρικὸν φυτόν
- 16 ὁ στόλων, Δ στόλωνας
- 17 ἡ ἔρριζος παραφυάδας, Δ ριζωμένη παραφυάδα, ριζωμένο παραβλάσταρο.
- 18 ἐμφύτευσις παραφυάδων - εἰς γάστρας, - Δ σὲ γλάστρες
- 19 μόσχευμα ἐντὸς ὕδατος, Δ ξεμασκαλίδι μέσα στὸ νερό :
- 20 μόσχευμα, Δ ξεμασκαλίδι
- 21 ρίζα.
- 22 πολλαπλασιασμός μετὰ μόσχευμα ὀφθαλμοῦ -, Δ ματιοῦ - ἐπάνω σὲ κληματοβέργα :
- 23 ὀφθαλμός -, Δ μάτι -, μπουμπούκι - τοῦ φυτοῦ
- 24 μόσχευμα -, Δ ξεμασκαλίδι - πού βλαστάνει.
- 25 μόσχευμα -, Δ ξεμασκαλίδι - ἀπὸ ἴοριμο βλαστό :
- 26 ὀφθαλμός, Δ μάτι, μπουμπούκι.
- 27 πολλαπλασιασμός μετὰ βολβίδια :
- 28 παλαιὸς βολβός
- 29 βολβίδιον.
- 30-39 ἐμβολιασμός, Δ μπόλιασμα, φέλιασμα
- 30 ἀσπιδοειδὴς ἐμβολιασμός, ἐνοφθαλμισμός, Δ μπόλιασμα μετὰ μάτι :
- 31 [μαχειράκι τοῦ μπολιάσματος] ἐμβολιαστήριον, Δ μπολιαστήρι.
- 32 τομὴ εἰς σχῆμα T
- 33 [φυτό πού πρόκειται νὰ μπολιαστῆ] ὑποκείμενον, ὑπόθεμα. [φυτό προτοῦ νὰ μπολιαστῆ] ἄγριον φυτόν
- 34 ἐνσφηνωμένος -, ἐντεθεῖς - ὀφθαλμός, Δ σφηνωμένο μάτι ἢ μπουμπούκι
- 35 ἐπίδεσις μετὰ ραφίαν, Δ δέσιμο μετὰ ράφια.
- 36 ἐγκεντρισμός μετὰ τριγωνικὴν ἐγκοπὴν :
- 37 ἐμβόλιον, ἐνθεμα, Δ κεντράδι, μπόλι
- 38 τριγωνικὴ ἐγκοπή.
- 39 ἀπλοῦς δι' ἐπαφῆς ἐμβολιασμός, Δ ἀπλὸ ἀγγλικὸ μπόλιασμα

44 Κηπουρικά Έργαλεία



1-29 κηπουρικά - εργαλεία, - Δ σύνεργα :

1 [πατητό φτυάρι για σκάψιμο] λίσκος, Δ λισγάρι

2 [εργαλείο για το φύτεμα των φιντανιών ή την έναπόθεση σπόρων] (έμ)φυτευτήριο, Δ φυτευτήριο

3 σιδηρού κτένιον, Δ σιδερένια τσουγκράνα ή χτένα

4 ξύλινο κτένιον, Δ ξύλινη τσουγκράνα ή χτένα

5 περόνη κοπριάς, Δ πιρούνι ή πιρούνα - κοπριάς. [παρόμοιο εργαλείο με τρία δόντια] τρίκρανον, Δ τρικράνι. [με δύο δόντια] δίκρανον, Δ δικράνι, φουρκάδα, φουρκάς

6 [ψαλίδι για το κλάδεμα των δένδρων] κλαδευτήριο, Δ κλαδευτήριο

7 καρποσυλλέκτης

8 ψεκαστήρ τῆς χειρός, Δ ψεκαστήρας τοῦ χειροῦ

9 κλαδευτικὸς πρίων, Δ πριόνι τοῦ κλαδέματος

10 [σκαφτινὸ εργαλείο] μάκελλα, Δ τσάπα, τσαπί. [διάφ.] άξίνη, σκαπάνη, Δ άξινάρι, κασμάς

11 μάκελλα με τριγωνικὸν ἔλασμα, Δ τσάπα με τριγωνικὴ λάμα

12 μάκελλα -, Δ τσάπα -, τσαπί - για ξεχορτάρισμα || σκαλίσ, σκαλιστήριον, Δ -ι.

13 μεταφυτευτής, Δ μυστρί για μεταφυτεύσεις

14 ψαλίς -, Δ ψαλίδα - για τὸ κόψιμο τῶν φρακτῶν

15 κλαδευτικὴ ψαλίς, κλαδευτήριον, Δ -ι

16 άποξεστήρ -, ξέστρον -, Δ ξύστρα - τοῦ φλοιοῦ τῶν δένδρων

17 ὄνυχωτὸν σκαλιστήριον, Δ νυχάτο σκαλιστήρι. [διχαλωτὸ σκαλιστήρι] ἢ δικέλλα, Δ δικέλλι

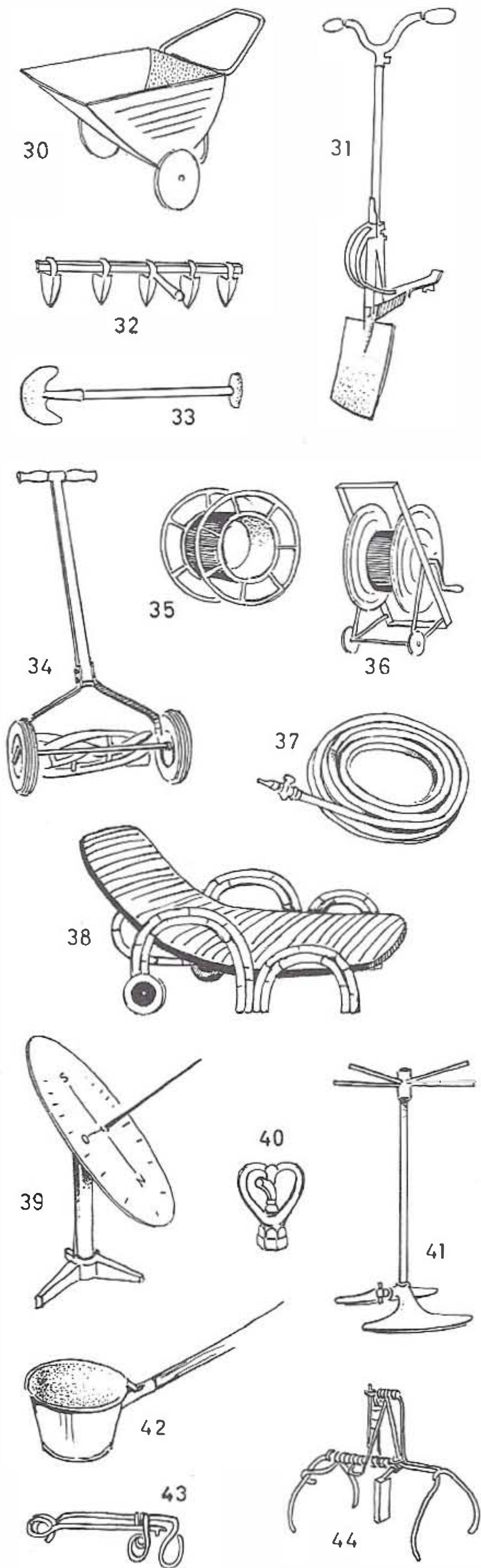
18 [συνδυασμὸς σκαλιστήριου καὶ τρικρανιοῦ] Δ τριχαλωτὸ σκαλιστήρι

19 ὁ ἢ θῶμιγξ -, Δ σπάγκος - για τὴν εὐθυγράμμιση τῶν ἀνθοστοιχιῶν

20 λυχνία καταστροφῆς τῶν κικμπῶν, Δ ξεκαμπιαστήρι

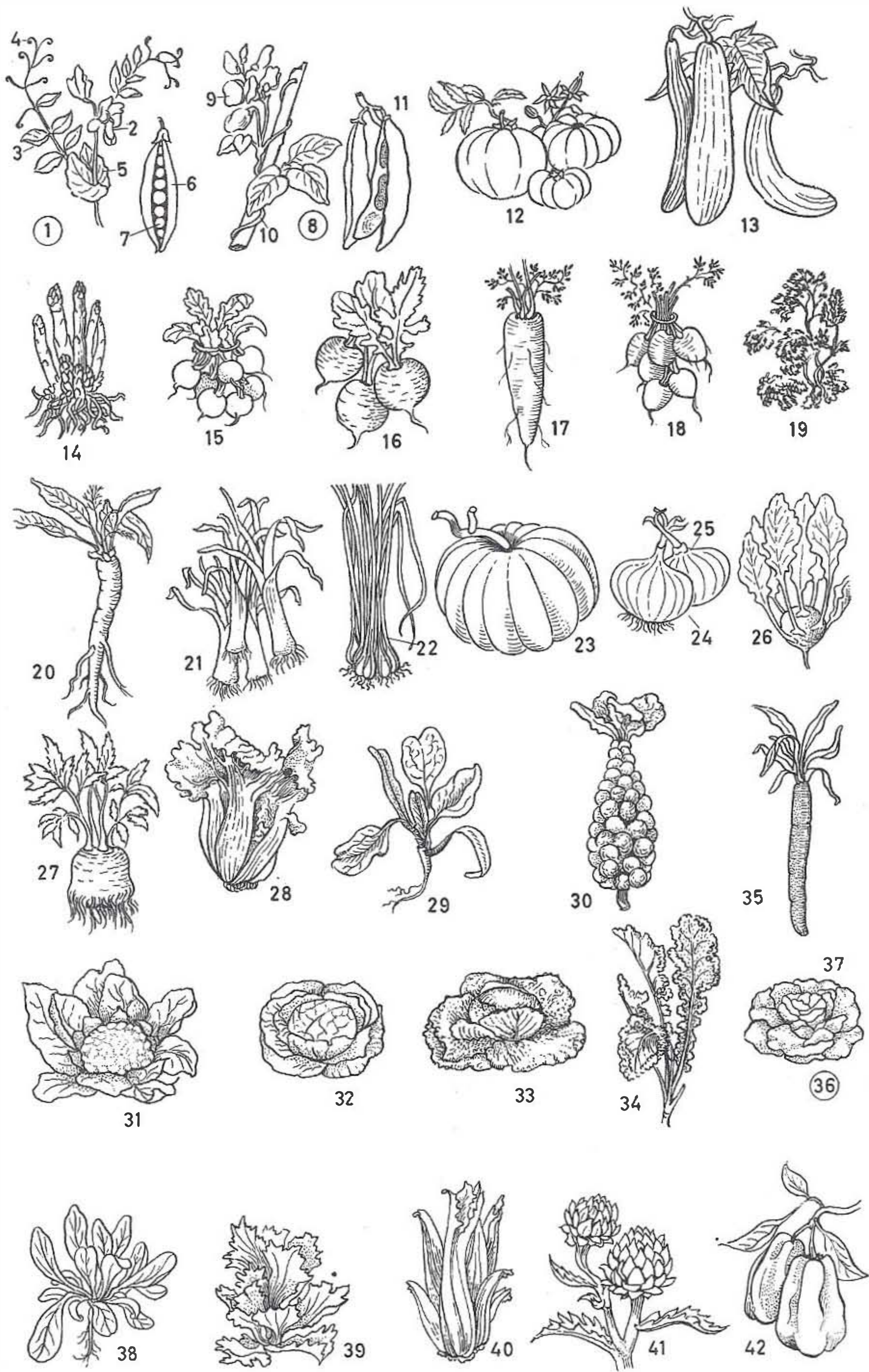
21 ψήκτρα -, Δ βούρτσα - για τὴν ἀφαίρεση τῶν λειχῆνων τῶν δένδρων

22 μικρὸς μεταφυτευτής, Δ μικρὸ μυστρί μεταφυτεύσεων

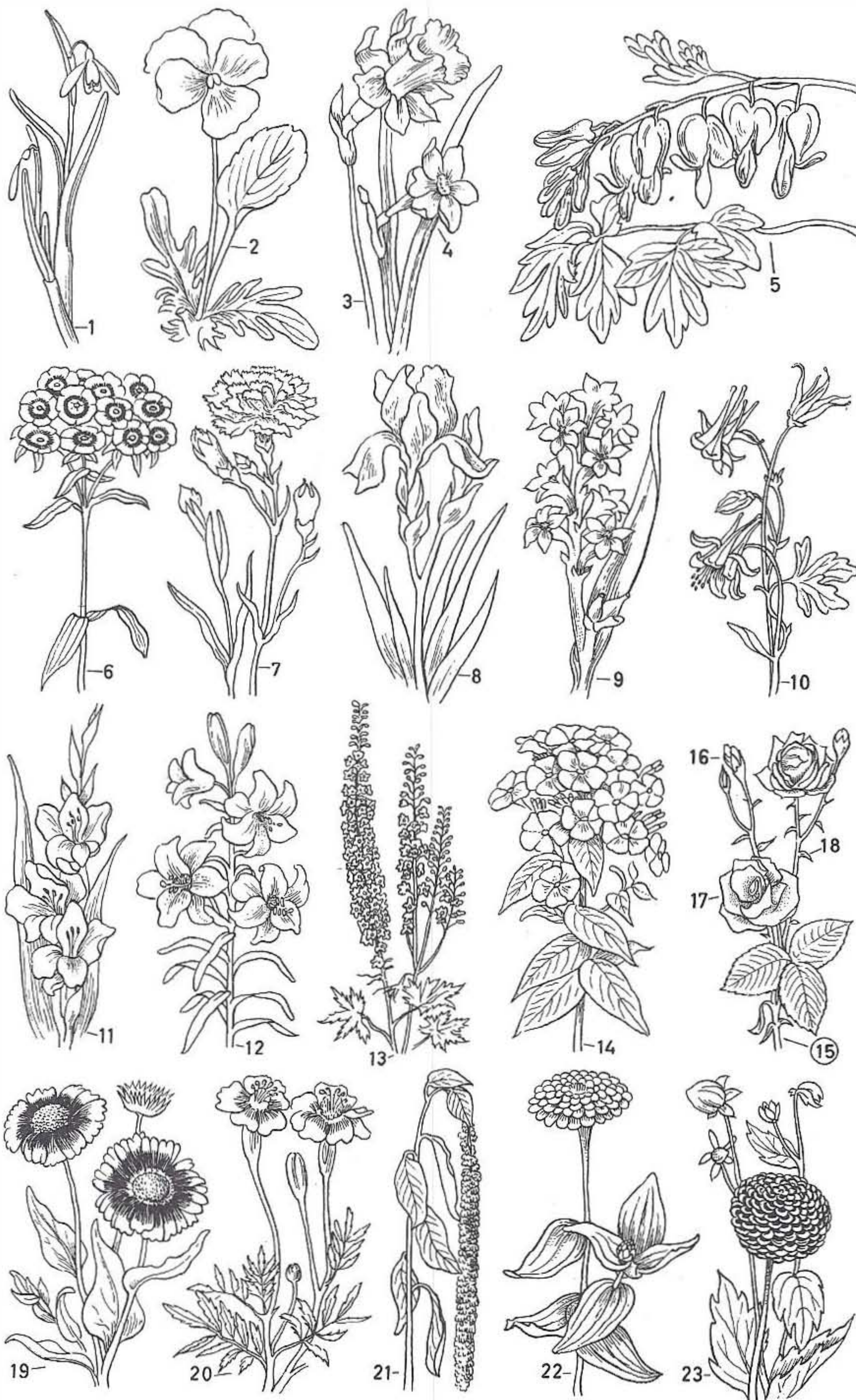


- 23 κλαδευτικὸν μαχαιρίδιον, Δ κλαδευτήρι, σερπέτα, τραχῆς
- 24 ψάλις -, Δ ψαλίδι - γιὰ τὸ κούρεμα τῆς χλόης
- 25 ἐκριζωτῆς ζιζανίων, Δ ἐργαλεῖο βοτανίσματος ἢ ξεχορταριάσματος
- 26 μαχαιρίδιον ἐμβολιασμοῦ, ἐμβολιαστήριον, Δ μπολιαστήρι
- 27 μαχαιρίδιον -, Δ μαχαιράκι - συγκομιδῆς σπαργγιῶν
- 28 δρέπανον -, Δ δρεπάνι -, θεριστήρι - μετὴν ἡμικυκλικὴν λεπίδα
- 29 δρέπανον -, Δ δρεπάνι - μετὴν εὐθεία λεπίδα. [μεγάλον δρεπάνι μετὰ μακρὸν χεῖρ] Δ ἡ κοσιά.
- 30 χειραμάξιον -, Δ καρτσάκι - τοῦ κήπου
- 31 ἡμιαυτόματος λίσκος, Δ ἡμιαυτόματο λισγάρι
- 32 [ἐργαλεῖο γιὰ τὸ ταυτόχρονον ἀνοίγμα πολλῶν αὐλακιῶν] πολλαπλοῦς αὐλακωτήρ, Δ πολυσύνθετη αὐλακώτρα
- 33 ἐργαλεῖον εὐθυγραμμίσεως τῶν ὀρίων - τοῦ χλοοτάπητος, - Ξ τοῦ γκαζόν
- 34 χορτοκοπτικὴ μηχανή -, χορτοκόπτης - τοῦ χλοοτάπητος, - Ξ τοῦ γκαζόν
- 35 ἀνέμη - τοῦ ὑδροσωλήνος τοῦ ποτίσματος, - Δ τῆς μάνικας
- 36 τροχοφόρος ἀνέμη - τοῦ ὑδροσωλήνος τοῦ ποτίσματος, - Δ τῆς μάνικας
- 37 ἐλαστικὸς ὑδροσωλήν -, Δ λαστιχένιος ὑδροσωλήνας - τοῦ ποτίσματος, ἢ μάνικα
- 38 Δ πάνινη πολυθρόνα -, ξαπλώστρα - μετὰ ῥόδες, Ξ ἢ σεζλόγκ ρουλάντ
- 39 ἥλιακὸν ὥρολόγιον, ὁ γνώμων, Δ γνώμονας, ἥλιακὸ ρολόγι || δείκτης τοῦ ἥλιακοῦ ὥρολογίου, ὁ γνώμων, Δ γνώμονας
- 40 (σταθερὸς) ἐκτοξευτῆς -, ραντιστήρ -, ψεκαστήρ -, Δ ψεκαστήρας - τεχνητῆς βροχῆς τοῦ κήπου
- 41 (περιστρεφόμενος ἢ περιστρεπτός) ἐκτοξευτῆς -, ραντιστήρ -, ψεκαστήρ -, Δ ψεκαστήρας - τοῦ γκαζόν
- 42 δοχεῖον ὑγρᾶς κοπρίας, Δ κατσαρόλα τοῦ κοπρόνερου ἢ σερμπετιοῦ
- 43 παγίς δι' ἀσπάλακας, Δ παγίδα γιὰ ἀσπάλακες ἢ τυφλοπόντικες
- 44 παγίς -, Δ παγίδα - γιὰ ἀρουραίους

45 Λαχανικά



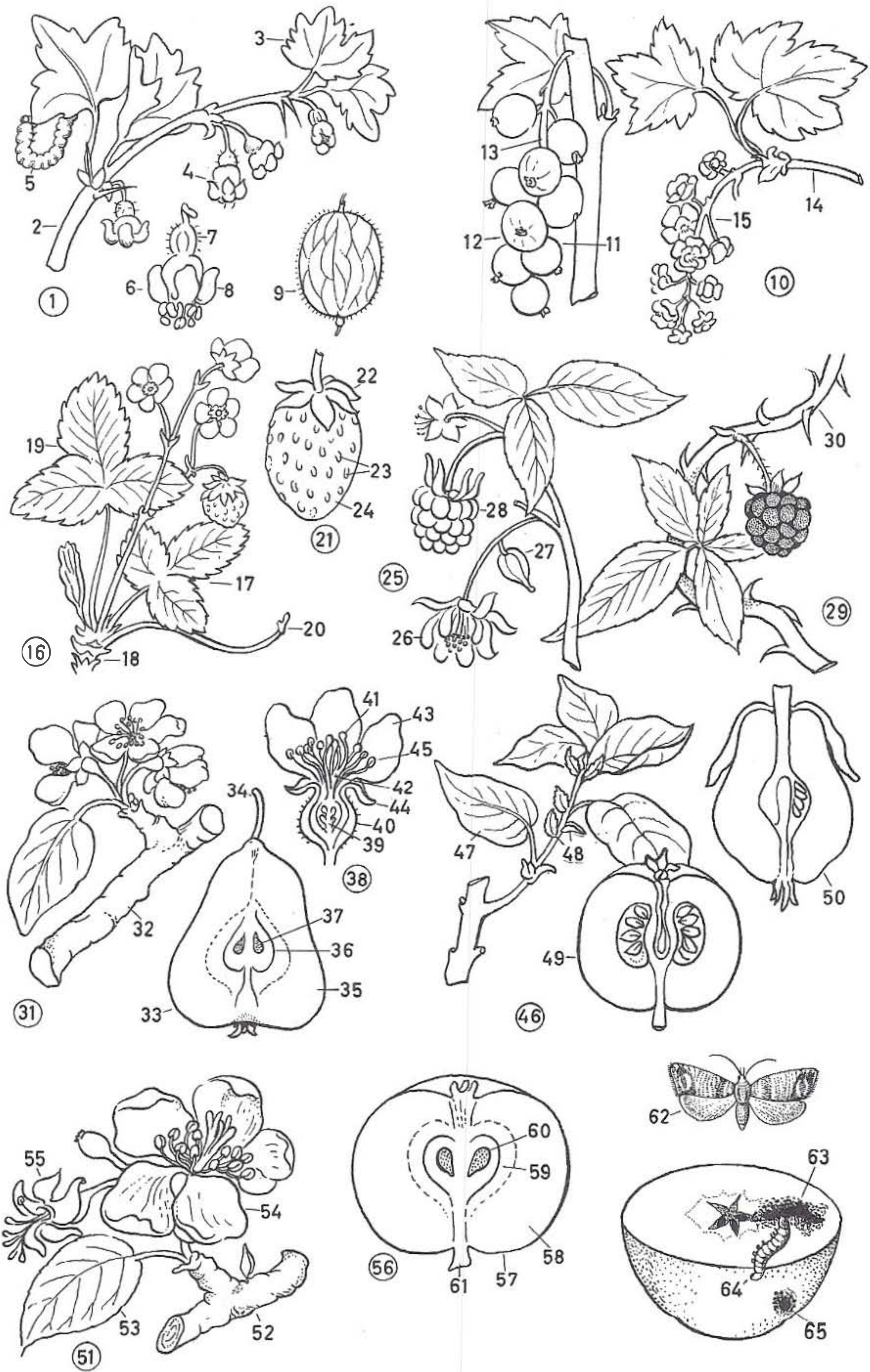
- 1-42 λαχανικά, Δ χορταρικά. [χορταρικά και φρούτα] Δ ζαρζαβάτια, ζαρζαβατικά
- 1-11 [όσπριοπαραγωγά φυτά] έλλοβοκαρπα, χεδρωπά ή χεδρωπά
- 1 [τò φυτò] πίσον τò ήμερον, Δ άρακάς, ή μιζελιά :
- 2 τò άνθος -, Δ λουλούδι - τής μιζελιάς
- 3 σύνθετον φύλλον
- 4 ή έλιζ -, Δ έλικα - τής μιζελιάς
- 5 φυλλοειδής άπόφυσις, παράφυλλον
- 6 λοβός, περιάρπιον, σποροθήκη, ό χέδροψ ή χέδρωψ, Δ λουβι
- 7 [καρπός ή σπόρος τής μιζελιάς] πίσον, Δ άρακάς, μιζέλι.
- 8 [τò φυτò] φασίολος ό κοινός, Δ ή φασολιά :
- 9 τò άνθος -, Δ λουλούδι - τής φασολιάς
- 10 άναρριχώμενος ή περιελισσόμενος βλαστός
- 11 [καρπός τής φασολιάς] φασίολος (μέ τόν λοβόν και τούς σπόρους), Δ φασόλι. [άλλα όσπριοπαραγωγά φυτά μή είκονιζόμενα έδω]:
- α) [τò φυτò] έρέβινθος, Δ ή ρεβιθιά. [ό καρπός ή τò όσπριο] έρέβινθος, Δ ρεβίθι || πεφυγμένος έρέβινθος, Δ καβουρδιστò ρεβίθι, στραγάλι
- β) [τò φυτò] κύαμος ό κοινός, Δ ή κουκιά. [ό καρπός ή τò όσπριο] κύαμος, Δ κουκί
- γ) [τò φυτò και ό καρπός ή τò όσπριο] φακή
- δ) [τò φυτò] άραχίς ή υπόγειος, Δ ψευδοφιστικιά. [ό καρπός] Δ άράπικο φιστίκι
- ε) [τò φυτò] πιστάκη ή γνησία, Δ ή φιστικιά. [ό καρπός] πιστάκιον Αίγίνης, Δ αίγινίτικο φιστίκι
- ζ) [τò φυτò και ό καρπός] λάθυρος, Δ άρακάς, λαθούρι, ή φάβα.
12. [τò φυτò] λυκοπερσικόν, Δ ή τοματιά. [ό καρπός] Δ ή τομάτα
- 13 [τò φυτò] σικυός ό ήμερος, Δ ή άγγουριά. [ό καρπός] άγγούριον, Δ άγγούρι
- 14 [τò φυτò και ό φαγώσιμος βλαστός του] άσπάραγος, Δ σπαράγγι
- 15 [τò φυτò και ή φαγώσιμη ρίζα του] ραφανίς, Δ ραπάνι ή ρεπάνι
- 16 κράμβη τò νάπυ, Δ γουλι
- 17 [τò φυτò] δαυκος τò καρωτόν. [ή φαγώσιμη ρίζα του] δαυκίον, Δ δαυκί, καρότο ή καρωτο, χαβούτσι
- 18 βελγικόν δαυκίον, Δ βελγικό καρότο
- 19 πετροσέλινον, Δ μαϊδανός ή μαϊντανός, μακεδονήσι
- 20 [ένα έξωτικό άρωματικό φυτò] κοχλιαρίς, Δ χρένο ή κρένο
- 21 πράσον
- 22 σχοινόπρασον, Δ πρασουλίδα, σκορδόπρασο
- 23 κολοκύνθη, Δ κολοκύθα
- 24 κρόμμυον, Δ κρομμύδι ή κρεμμύδι
- 25 φλοιός του κρομμύου, Δ κρομμυδότσεφλο
- 26 γογγυλοκράμβη, Δ γογγύλι, λαχανόγουλα. [διάφ.] βράσκη ή ράπυς, Δ ρέβα
- 27 σέλινον.
- 28-34 φυτά μέ φύλλα - έδώδιμα, - Δ φαγώσιμα :
- 28 τεϋτλον τò σικελικόν, Δ σέσκουλο ή σέσγλο
- 29 σπανάκιον, Δ σπανάκι
- 30 λάχανον τών Βρυξελλών, Ξ τò σου ντέ Μπρουσέλ
- 31 άνθοκράμβη, Δ κουνουπίδι. [διάφ.] κράμβη ή λαχανώδης, Δ μπρόκολο
- 32 κράμβη ή κεφαλωτή, Δ λάχανο
- 33 κράμβη Σαβοΐας, Δ κατσαρό λάχανο
- 34 κράμβη ή άκέφαλος, Δ λαχανίδα
- 35 Δ ή σφορζονέρα, σταρίδα.
- 36-42 φυτά διά σαλάτα, Δ σαλατικά:
- 36 ή θρίδαξ, Δ μαρούλι :
- 37 φύλλον τής θρίδακος, Δ μαρουλόφυλλο
- 38 βαλεριανέλλα, Δ λυκοτρίβολο
- 39 αντίδιον, Δ αντίδι
- 40 νιχώριον, Δ ραδίκι
- 41 [τò φυτò] κινάρα, Δ άγκιναριά. [ό καρπός] Δ άγκινάρα
- 42 [τò φυτò και ό καρπός του] καψικόν, Δ κοκκινοπίπερο, πιπεριά



1-23 ἄνθη τοῦ κήπου, κηπαῖα -, κηπευτά - ἄνθη :

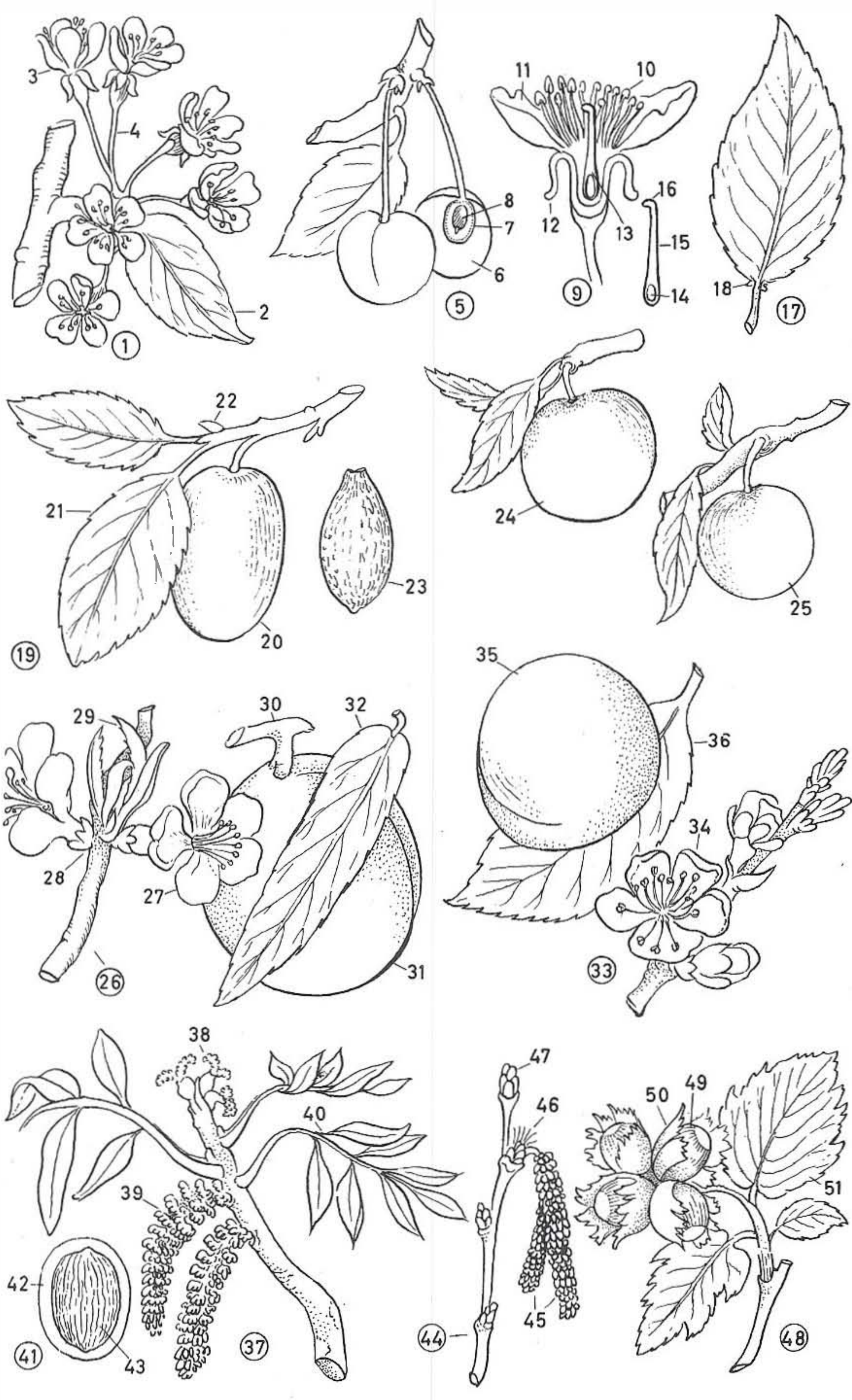
- 1 γάλανθος ὁ χιονώδης
- 2 βιόλα ἢ τρίχρους, ἴον τὸ τρίχρουν, Δ πανσές. [διάφ.] ἴον τὸ εὖσμον, Δ βιολέτα, γιούλι, μενεζές || ἴον τὸ ἄγριον, Δ ἀγριοβιολέτα, γιοφύλλι
- 3 νάρκισσος ὁ κυπελλοφόρος, Δ ζαμπάκι, μανουσάκι
- 4 νάρκισσος ὁ ποιητικὸς
- 5 διέλυτρον, δίκεντρον
- 6 δίανος ὁ γενειοφόρος, Δ γαρίφαλο τῶν ποιητῶν
- 7 [τὸ φυτὸ] δίανος ὁ καρυόφυλλος, Δ ἢ γαριφαλιά. [τὸ ἄνθος] Δ γαρίφαλο ἢ γαρύφαλο
- 8 ἴρις, Δ ἀγριοκρίνος, κίτρινος κρίνος
- 9 πολυανθὲς τὸ βολβόρριζον, Δ διατσέντο
- 10 ἀετορραφίς, ὑδροσύρτης, Δ ἢ κολομπίνα
- 11 γλαδίολος, Δ γλαδιόλα, Ξ τὸ γκλαγέλ
- 12 λευκὸν κρίνον, λείριον, Δ κρίνος τῆς Παναγίας
- 13 δελφίνιον, Δ καπουτσίνος
- 14 ἢ φλόξ, Δ φλόγα
- 15 [τὸ φυτὸ] ροδῆ, Δ τριανταφυλλιὰ :
- 16 [μισοανοιγμένο λουλούδι] ὁ κάλυξ τοῦ ρόδου, Δ κάλυκας -, κοντσές -, μπουμπούκι - τοῦ τριαντάφυλλου
- 17 [τὸ ἄνθος τῆς τριανταφυλλιᾶς] ρόδον, Δ τριαντάφυλλο
- 18 ἢ ἀκάνθα, Δ ἀγκάθι.
- 19 ἢ γαῖλαρδία
- 20 ταγέτης ἢ ταγήτης, Δ κατιφές
- 21 ἀμάραντος ὁ κερκοφόρος
- 22 ἢ ζιννία, Δ τζινι
- 23 ἢ δάλεια, δαλία, Δ ντάλια

47 Μαλακοί Ἀπύρηνοι Καρποὶ καὶ Καρποὶ Πυρηνώδεις



- 1-30 μαλακοὶ καρποὶ ἀπύρηνοι ἀλλὰ μὲ μικροὺς σπόρους [ὅπως τὸ μοῦρο, φραγκοστάφυλο, πεπόνι κλπ.]
- 1-15 τὰ ριβήσια ἢ σαξιφραγοειδῆ, Δ φραγκοστάφυλα
- 1 [τὸ φυτὸ] ριβήσιον τὸ ἀκανθῶδες, Δ ἢ λαγοκερασιά :
- 2 ἠνθισμένος -, Δ ἀνθισμένος - βλαστὸς τῆς λαγοκερασιᾶς
- 3 φύλλον
- 4 τὸ ἄνθος -, Δ λουλούδι - τῆς λαγοκερασιᾶς
- 5 ἡ κάμπη -, Δ κάμπια - τοῦ λεπιδόπτερου ἐντόμου πού λέγεται γεωμέτρης
- 6 τὸ ἄνθος -, Δ λουλούδι - τῆς λαγοκερασιᾶς [λεπτομέρεια]
- 7 ἡ κάτω ὠθήκη
- 8 ὁ κάλυξ, Δ κάλυκας. [τὸ καθένα ἀπὸ τὰ πράσινα φυλλαράκια τοῦ κάλυκα] σέπαλον
- 9 [καρπὸς τῆς λαγοκερασιᾶς] Δ ἀγριοφραγκοστάφυλο.
- 10 ριβήσιον τὸ ἐρυθρόν, Δ φραγκοσταφυλιά, Ξ τὸ γκροζέιγ :
- 11 ὁ βότρυς -, Δ τσαμπὶ - τῶν φραγκοστάφυλων
- 12 [καρπὸς] Δ φραγκοστάφυλο, Ξ τὸ γκροζέιγ
- 13 τὸ στέλεχος τοῦ βότρυος, Δ κοτσάνι τοῦ τσαμπιοῦ. [ὁ σκελετὸς τοῦ τσαμπιοῦ ὅταν ἀφαιρεθοῦν οἱ ῥῶγες] Δ τσάμπουρο
- 14 ἠνθισμένος -, Δ ἀνθισμένος - βλαστὸς τῆς φραγκοσταφυλιᾶς
- 15 ὁ ἀνθοβότρυς, βοτρυώδης ἀνθοταξία.
- 16 ἡ χαμαικερασέα, ὁ ἢ χαμαικέρασος, Δ ἡ φραουλιά :
- 17 τὸ φυτὸν μὲ τὰ ἄνθη καὶ τοὺς καρπούς του
- 18 [ὑπόγειος ριζοφόρος βλαστὸς] ρίζωμα
- 19 σύνθετον ἢ τριπλοῦν φύλλον
- 20 ὁ στόλων, Δ στόλωνας || ἢ παραφυάς, Δ παραφυάδα
- 21 [ψευδοκάρπιο τῆς φραουλιᾶς] χαμαικέρασον, Δ ἡ φράουλα :
- 22 ὁ κάλυξ, Δ κάλυκας
- 23 [πραγματικὸς μονόσπερμος καρπὸς τῆς φραουλιᾶς πού συνήθως τὸν παίρνουν κατὰ λάθος γιὰ σπόρο] ἀχάινιον
- 24 ἡ σάρξ, Δ σάρκα, ψαχνό.
- 25 ἡ βάτος ἢ ἰδαία, Δ βατσινιά, σμεουριά, Ξ τὸ φραμπουάζ :
- 26 τὸ ἄνθος -, Δ λουλούδι - τῆς σμεουριᾶς
- 27 [κλειστὸ ἢ μισοανοιγμένο ἄνθος] ὁ κάλυξ, Δ κάλυκας, κοντσές, μπουμπουκι
- 28 [σύνθετος καρπὸς ἢ συγκάρπιο τῆς σμεουριᾶς] Δ βάτσινιο, σμέουρο, Ξ τὸ φραμπουάζ.
- 29 ἡ βάτος ἢ χνοώδης, Δ βατομουριά. [ὁ καρπὸς] Δ βατόμουρο
- 30 ἀκανθώδης κλαδίσκος, Δ ἀγκαθερὸ κλωνάρι.
- 31-61 καρποὶ - ἐμπύρηνοι ἢ πυρηνώδεις, - Δ μὲ κουκούτσια ἢ σπόρους
- 31 ἀπιδέα, Δ ἀπιδιά, ἀχλαδιά :
- 32 ἠνθισμένος κλάδος, Δ ἀνθισμένο κλαδί ἢ κλαρὶ
- 33 [καρπὸς τῆς ἀχλαδιᾶς] ἄπιον, Δ ἀπίδι, ἀχλαδί [τομὴ κατὰ μῆκος]
- 34 μίσχος, οὐρά, ποδίσκος, Δ κοτσάνι, τσουνὶ
- 35 ἡ σάρξ, Δ σάρκα, ψαχνό
- 36 [μὴ φαγώσιμο κέντρο τοῦ καρποῦ] πυρήν, Δ πυρήνας, καρδιά
- 37 γίγαρτον, σπόρος, Δ κουκούτσι. [τὸ ἐσωτερικὸ τοῦ κουκουτσιοῦ] ἐνδοκάρπιον, Δ ψίχα.
- 38 τὸ ἄνθος τῆς ἀπιδέας, Δ λουλούδι τῆς ἀχλαδιᾶς :
- 39 σπερματικὴ βλάστη, φυτικὸν ὠάριον
- 40 ὠθήκη
- 41 στίγμα
- 42 στῦλος
- 43 [τὸ καθένα ἀπὸ τὰ συνήθως χρωματιστὰ φύλλα πού ἀποτελοῦν ὅλα μαζὶ τὴ στεφάνη τοῦ λουλουδιοῦ] πέταλον, Δ ἀνθόφυλλο. [διάφ.] ροδοπέταλον, ροδόφυλλον. [τὸ σύνολο τῶν πετάλων] στεφάνη
- 44 [τὸ καθένα ἀπὸ τὰ συνήθως πράσινα φύλλα πού ἀποτελοῦν μαζὶ τὸν κάλυκα τοῦ λουλουδιοῦ] σέπαλον. [τὸ σύνολο τῶν σεπέλων] κάλυξ, Δ κάλυκας
- 45 στήμων, Δ στήμονας.
- 46 κυδωνέα, Δ κυδωνιά :
- 47 φύλλο (ν) - τῆς κυδωνέας, - Δ τῆς κυδωνιᾶς
- 48 φυλλοειδῆς ἀπόφυσις, παράφυλλον
- 49 κυδώνιον, Δ κυδώνι. [ποικιλία] κυδωνόμηλον
- 50 ἀπιόμορφον κυδώνιον, Δ ἀχλαδοκύδωνο.
- 51 ἡ μηλέα, Δ μηλιά :
- 52 ἠνθισμένος κλάδος, Δ ἀνθισμένο -, λουλουδισμένο - κλαδί
- 53 φύλλο (ν) - τῆς μηλέας, - Δ τῆς μηλιᾶς
- 54 τὸ ἄνθος τῆς μηλέας, Δ λουλούδι τῆς μηλιᾶς
- 55 μεμαρασμένον ἄνθος, Δ μαραμένο λουλούδι.
- 56 μῆλον [τομὴ κατὰ μῆκος] :
- 57 ἐπίδερμις -, φλοιὸς -, Δ ἐπίδερμίδα -, φλούδα - τοῦ μῆλου
- 58 ἡ σάρξ, Δ σάρκα, ψαχνό
- 59 ὁ πυρήν, Δ πυρήνας, ἡ καρδιά
- 60 γίγαρτον, σπόρος ἢ σπόριον, Δ κουκούτσι
- 61 μίσχος, ποδίσκος, ἡ οὐρά, Δ κοτσάνι, τσουνί.
- 62 τὸ λεπιδόπτερον πυραλὶς, Δ ἡ καρποκάψα, μύγα τῶν μῆλων
- 63 στοὰ τῆς - προνούμφης ἢ κάμπης, - Δ κάμπιας
- 64 προνούμφη ἢ κάμπη -, Δ κάμπια - τῆς καρποκάψας
- 65 σκωληκότρημα, Δ σκουληκότρυπα, σκουληκοφάγωμα

48 Πυρηνόκαρπα και Ἀκρόδρυα



- 1-36 [καρποὶ μὲ φαγώσιμο σαρκερὸ περικάρ-
πιο καὶ σκληρὸ πυρήνα ὅπως τὸ ροδάκινο]
αἱ δρυῖται, τὰ πυρηνόκαρπα
- 1-18 ἡ κερασέα, Δ κερασιά. [ποικιλίαι] ὁ ἀ-
γριοκέρασος, Δ ἡ ἀγριοκερασιά || Δ πετρο-
κερασιά || κέρασος ὁ ὀξύκαρπος, βυσσινέα, Δ
βυσσινιά :
- 1 ἡνθισμένος κλάδος, Δ ἀνθισμένο -, λουλουδι-
σμένο - κλαδί :
- 2 φύλλο (ν) - τῆς κερασέας, - Δ τῆς κερασιάς
- 3 τὸ ἄνθος τῆς κερασέας, Δ λουλούδι τῆς κερα-
σιάς
- 4 μίσχος -, ποδίσκος - τοῦ ἄνθους, Δ κοτσάνι -,
τσουνι - τοῦ λουλουδιοῦ.
- 5 κεράσιον, Δ κεράσι. [ποικιλίαι] Δ ἀγριοκέ-
ρασο || Δ πετροκέρασο || βύσσινον :
- 6 ἡ σάρξ, Δ σάρκα, ψαχνό
- 7 ὁ πυρήν, Δ πυρήνας, κουκούτσι
- 8 ἐνδοκάρπιον, Δ ἡ ψίχα.
- 9 τὸ ἄνθος, Δ λουλούδι [τομή] :
- 10 [ἡ κορυφή τοῦ στήμονα ὅπου βρίσκειται ἡ
γύρη] ὁ ἀνθήρ, Δ ἀνθήρας
- 11 πέταλον, Δ ἀνθόφυλλο
- 12 [τὸ καθένα ἀπὸ τὰ φύλλα τοῦ κάλυκα] σέ-
παλον
- 13 [τὸ θηλυκὸ ὄργανο τοῦ ἄνθους] ὕπερος
- 14 σπερματικὴ βλάστη, φυτικὸν ὠάριον εἰς τὸ
κέντρον τῆς ὠοθήκης
- 15 [προέκταση τῆς ὠοθήκης] στῦλος
- 16 [κορυφή τοῦ στύλου] τὸ στίγμα.
- 17 φύλλον :
- 18 [ὁ ἀδένας τοῦ φύλλου ποῦ ἐκκρίνει τὸ νέκταρ]
νεκτάριον.
- 19-23 προύμνη ἡ οἰκιακὴ, δαμασκηνέα, Δ δα-
μασκηνιά, μπουρνελιά || προύμνη ἡ ἐξευγε-
σθεῖσα, κορομηλιά, Δ κορομηλιά, ἀβραμη-
λιά, τζανεριά
- 19 ὀπωροφόρος κλαδίσκος, Δ ὀπωροφόρο κλα-
δάκι :
- 20 δαμάσκηνον, προῦμνον, Δ ἡ μπουρνέλα || κο-
ρόμηλον, Δ ἀβράμηλο, τζάνερο
- 21 φύλλο (ν) τῆς - δαμασκηνέας, - Δ δαμασκη-
νιάς
- 22 ὀφθαλμός, Δ μάτι, μπουμπουζι.
- 23 ὁ πυρήν -, Δ πυρήνας -, κουκούτσι - τοῦ δα-
μάσκηνου
- 24 [πράσινο σφαιρικὸ δαμάσκηνο] Δ ἡ ρεγκλύτα
- 25 [κίτρινο σφαιρικὸ δαμάσκηνο] Δ ἡ μισραμπέλα
- 26-32 ροδακινέα, Δ ροδακινιά. [ποικιλία δια-
σταυρώσεως ροδακινιάς καὶ βερικοκιᾶς] Δ
γιαρμαδιά
- 26 ἡνθισμένος κλάδος, Δ ἀνθισμένο κλαδί :
- 27 τὸ ἄνθος -, Δ λουλούδι - τῆς ροδακινιάς
- 28 μίσχος -, ποδίσκος - τοῦ ἄνθους, Δ κοτσά-
νι -, τσουνι - τοῦ λουλουδιοῦ
- 29 [νεαρὸ φύλλο] φυλλάριον, Δ φυλλαράκι.
- 30 ὀπωροφόρος κλώνος, Δ ὀπωροφόρο κλωνάρι
- 31 ροδάκινον. [ποικιλία] Δ γιαρμάς
- 32 φύλλο (ν) τῆς - ροδακινέας, - Δ ροδακινιάς.
- 33-36 βερικοκέα, Δ βερικοκιά || βερικοκέα ἡ γλυ-
κυπύρητος, Δ ἡ καϊσιά
- 33 ἡνθισμένος κλώνος -, Δ ἀνθισμένο ἢ λουλου-
δισμένο κλωνάρι - τῆς βερικοκιᾶς :
- 34 τὸ ἄνθος -, Δ λουλούδι - τῆς βερικοκιᾶς
- 35 βερικοκον || βερικοκον τὸ γλυκυπύρητον, Δ
καϊσι
- 36 φύλλον τῆς - βερικοκέας, - Δ βερικοκιᾶς.
- 37-51 [καρποὶ ποῦ ὅταν ὠριμάσουν ἔχουν μὴ
φαγώσιμο ξυλένιο περίβλημα ὅπως τὰ ἀμύγ-
δαλα, καρύδια, κάστανα κλπ.] τὰ ἀκρόδρυα
- 37-43 ἡ καρύα, Δ καρυά, καρυδιά
- 37 ἡνθισμένος κλώνος, Δ ἀνθισμένο κλωνάρι :
- 38 θήλυ ἄνθος, Δ θηλυκὸ λουλούδι
- 39 ἄρρην ἄνθοταξία, ἀρσενικὴ ταξιανθία, ἴουλος
τῶν ἀρρένων ἢ ἀρσενικῶν ἀνθέων
- 40 περιττόληκτον σύνθετον φύλλον.
- 41 καρπός :
- 42 [ἐξωτερικὸ μὴ φαγώσιμο πράσινο περίβλημά
του] περικάρπιον (ν) - καρύου, - Δ καρυδιοῦ,
καρυδόφλουδ-α, -ο
- 43 [καρπὸς τῆς καρυδιάς] κάρυον, Δ καρύδι. [τὸ
ξυλένιο περίβλημά του] τὸ κέλυφος τοῦ κα-
ρύου, Δ τσόφλι τοῦ καρυδιοῦ, καρυδότσοφλο.
- 44-51 ἡ λεπτοκαρύα, Δ φουντουκιά
- 44 ἡνθισμένος κλαδίσκος λεπτοκαρύας, Δ ἀνθι-
σμένο κλαδάκι τῆς φουντουκιᾶς :
- 45 ἡ ἄρρην ἢ ἀρσενικὴ ἄνθοταξία ἢ ταξιανθία,
ὁ ἄρρην ἢ ἀρσενικὸς ἴουλος
- 46 ἡ θήλεια ἢ θηλυκὴ ἄνθοταξία ἢ ταξιανθία
- 47 φυλλοφόρος ὀφθαλμός, Δ φυλλοφόρο μάτι ἢ
μπουμπουζι.
- 48 καρποφόρο (ν) - κλαδίον, - Δ κλαδί :
- 49 λεπτοκάρυον, Δ φουντούκι
- 50 [φυλλόμορφο περίβλημα τοῦ καρποῦ] ἐχῖνος,
κύπελλον
- 51 φύλλο (ν) τῆς - λεπτοκαρύας, - Δ φουντουκιᾶς

49 Καρποί Νοτίων Κλιμάτων



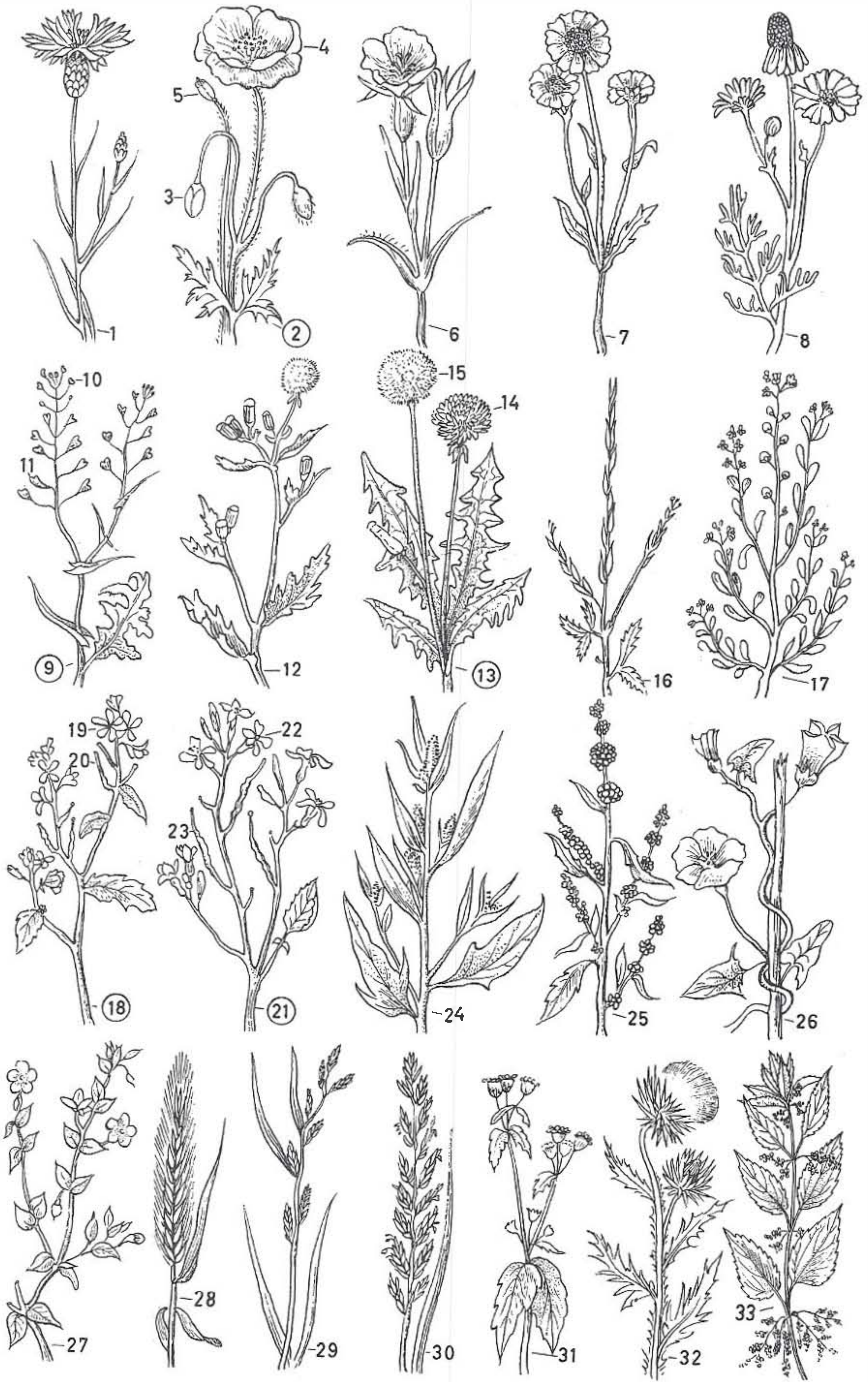
- 1 ὁ φοῖνιξ ἢ φοῖνιξ, Δ φοινικιά, χουρμαδιά :
- 2 ὁ φοῖνιξ ἐν καρποφορίᾳ, Δ καρπισμένη - φοινικιά, - χουρμαδιά
- 3 [κλάδος καὶ φύλλα φοινικιάς] βάιον, Δ βαγιόκλαδο ἢ βαγιόκλαρο
- 4 ὁ ἄρρην σπάδιξ, Δ ἀρσενικὸς σπάδικας
- 5 τὸ ἄρρεν ἄνθος, Δ ἀρσενικὸ λουλούδι
- 6 ὁ θῆλυς σπάδιξ, Δ θηλυκὸς σπάδικας
- 7 θῆλυ ἄνθος, Δ θηλυκὸ λουλούδι
- 8 κλώνος συγκαρπίου φοινικίων, Δ κλωνάρι συγκαρπίου χουρμάδων
- 9 [καρπὸς τῆς χουρμαδιάς] φοινίκιον, ὁ φοῖνιξ ἢ φοῖνιξ, Δ φοινίχι, χουρμάς
- 10 ὁ πυρήν, σπέρμα, Δ κουκούτσι, πυρήνας.
- 11 συκῆ, Δ συκιά :
- 12 κλώνος -, Δ κλωνάρι - μετὰ τὸ συγκάρπιο σύκων
- 13 σῦκον [ἐπιμήκης τομῆ] μετὰ τὰ ἄνθη του
- 14 θῆλυ ἄνθος, Δ θηλυκὸ λουλούδι
- 15 ἄρρεν ἄνθος, Δ ἀρσενικὸ λουλούδι.
- 16 ἡ ροιά, Δ ροδιά :
- 17 ἀνθοφόρος κλώνος, Δ ἀνθισμένον κλωνάρι
- 18 τὸ ἄνθος, Δ λουλούδι [ἐπιμήκης τομῆ, μετὰ τὴν ἀφαίρεση τῶν πετάλων]
- 19 [καρπὸς τῆς ροδιάς] ἡ ροιά, Δ ρόδι
- 20 ὁ πυρήν, σπέρμα, Δ κουκούτσι, πυρήνας
- 21 ὁ πυρήν, Δ πυρήνας [ἐγκάρσια τομῆ]
- 22 ἔμβρυον.
- 23 λεμονέα, Δ λεμονιά. [ἄλλα ἐσπεριδοειδῆ δένδρα.] μανδραρινέα, Δ μανταρινιά || πορτοκαλέα, χρυσομηλέα, Δ πορτοκαλιά || κίτρεα, Δ κίτριον || κίτριον τὸ μέγα, ἢ κίτρος ἢ λουμία, Δ φραπιά, φράπα, Ξ τὸ γκρέιπφρουτ || κίτριον τὸ χρυσομηλον, ἢ κίτρος ἢ νεραντζέα, χρυσομηλέα, Δ νεραντζιὰ || κίτριον ἢ ἡ κίτρος τὸ περγάμιον, περγαμινέα, Δ περγαμότο :
- 24 ἀνθοφόρος κλώνος, Δ ἀνθισμένον κλωνάρι.
- 25 τὸ ἄνθος τῆς πορτοκαλέας, Δ λουλούδι τῆς πορτοκαλιάς [ἐπιμήκης τομῆ]
- 26 [καρπὸς τῆς λεμονιάς] λεμόνιον, Δ λεμόνι
- 27 πορτοκάλιον, χρυσομηλον, Δ πορτοκάλι [ἐγκάρσια τομῆ]. [ἄλλα ἐσπεριδοειδῆ] μανδραρινιον, Δ μανταρινιὰ || κίτριον, Δ κίτρο || χρυσομηλον, Δ νεραντζιὰ || κίτριον τὸ περγάμιον, Δ περγαμότο
- 28 βανανέα, Δ μπανανιά :
- 29 [τὸ σύνολο τῶν φύλλων] φύλλωμα, Δ ἡ φυλλωσιά
- 30 ψευδοκάρμυς [ποῦ ἀποτελεῖται ἀπὸ τοὺς κορυμνοὺς τῶν φύλλων τῆς μπανανιάς]
- 31 ἀνθοταξία ἢ ταξιανθία μετὰ νεαροὺς καρποὺς
- 32 συγκάρπιον ἢ σωροκάρπιον - βανανῶν, - Δ μπανανῶν
- 33 ἡ βανάνα, Δ μπανάννα
- 34 τὸ ἄνθος τῆς βανανέας, Δ λουλούδι τῆς μπανανιάς
- 35 φύλλο (ν) τῆς - βανανέας, - Δ μπανανιάς.
- 36 ἀμυγδαλέα ἢ ἀμυγδαλή, Δ ἀμυγδαλιά :
- 37 ἀνθοφόρος κλαδίσκος, Δ ἀνθισμένον κλαδάκι
- 38 κλώνος -, Δ κλωνάρι - ἀμυγδαλιάς μετὰ καρποὺς
- 39 [καρπὸς τῆς ἀμυγδαλιάς] ἀμύγδαλον
- 40 ἐνδοκάρπιον -, τὸ κέλυφος -, Δ τσόφλι - μετὰ σπέρμα ἢ τὴν ἀμυγδαλόψιχα
- 41 κερατέα, κερωνία ἢ ἔλλοβος ἢ ἡ κερασφόρος, Δ (ξύλο)κερατιά, κουτσουπιά, χαρουπιά :
- 42 κλαδίσκος μετὰ θήλεα ἄνθη, Δ κλαδάκι μετὰ θηλυκὰ λουλούδια
- 43 θῆλυ ἄνθος, Δ θηλυκὸ λουλούδι
- 44 ἄρρεν ἄνθος, Δ ἀρσενικὸ λουλούδι
- 45 [καρπὸς τῆς χαρουπιᾶς] κεράτιον, Δ ξυλοκέρατο, κούτσουπο, χαρούπι
- 46 λοβός, λόβιον, Δ λουβὶ [ἐγκάρσια τομῆ]
- 47 σπέρμα, σπόρος, Δ κουκούτσι
- 48 καστανέα, Δ καστανιά :
- 49 ἀνθοφόρος κλώνος, Δ ἀνθισμένον κλωνάρι
- 50 θήλεια ἢ θηλυκὴ ἀνθοταξία
- 51 ἄρρεν ἄνθος, Δ ἀρσενικὸ λουλούδι
- 52 κύπελλον μετὰ τὰ σπέρματα, - τὰ κάστανα. [κάστανα καλῆς ποιότητος] Δ μαρόνια
- 53 καρύα -, Δ καρυδιά - τῆς Βραζιλίας, βερθολετία
- 54 ἀνθοφόρος κλώνος, Δ ἀνθισμένον κλωνάρι
- 55 φύλλον
- 56 τὸ ἄνθος, Δ λουλούδι [κάτοψη]
- 57 τὸ ἄνθος, Δ λουλούδι [ἐπιμήκης τομῆ]
- 58 ἀνοιχτὸν κέλυφος -, Δ ἀνοιχτὸ τσόφλι - μετὰ τὰ σπέρματα [τὰ καρύδια τῆς Βραζιλίας]
- 59 κάρυον -, Δ καρύδι - τῆς Βραζιλίας [ἐγκάρσια τομῆ]
- 60 κάρυον -, Δ καρύδι - τῆς Βραζιλίας [ἐπιμήκης τομῆ].
- 61 [τὸ δένδρον καὶ ὁ καρπὸς] Δ ὁ ἀνανές :
- 62 ψευδῆς καρπὸς -, ψευδοκάρπιον - μετὰ τὴν κορωνίδα τῶν φύλλων
- 63 ἀνθοταξία ἢ ταξιανθία
- 64 τὸ ἄνθος -, Δ λουλούδι - τοῦ ἀνανῆ
- 65 τὸ ἄνθος, Δ λουλούδι [ἐπιμήκης τομῆ]

50 Βιομηχανικά Φυτά



- 1 έλαιοκράμβη, Δ ράπιτσα, Ξ κόλζα :
- 2 βασικόν φύλλον
- 3 τὸ άνθος, Δ λουλούδι [έπιμήκης τομή]
- 4 ώριμον - κέρας, - κεράτιον
- 5 έλαιοφόρον σπέρμα.
- 6 λίνον, Δ λινάρι :
- 7 άνθοφόρον στέλεχος, Δ άνθισμένο κοτσάνι
- 8 καρπός.
- 9 κάνναβις, Δ καννάβι :
- 10 θήλυ φυτὸν -, Δ θηλυκὸ φυτὸ - σὲ καρποφορία
- 11 θήλεια -, θηλυκὴ - άνθοταξία ἢ ταξιανθία
- 12 τὸ άνθος, Δ λουλούδι
- 13 ἄρρηνη ἢ ἀρσενικὴ άνθοταξία ἢ ταξιανθία
- 14 καρπός
- 15 [σπόρος τοῦ κανναβιοῦ] κανναβίς, κανναβόσπορος, Δ κανναβούρι.
- 16 βαμβακέα, γοσσύπιον, Δ βαμπακιά ἢ μπαμπακιά :
- 17 τὸ άνθος, Δ λουλούδι
- 18 κάρυον -, κάψα -, Δ καρύδι - τοῦ βαμπακιοῦ
- 19 ἀκαθάριστος -, ἀνεκκόκκιστος -, σύσπορος - βάμβαξ, Δ ἀξεκούκκιστο βαμπάκι ἢ μπαμπάκι.
- 20 ὁ βόμβαξ, ἐριόδενδρον :
- 21 καρπός
- 22 άνθοφόρος κλώνος, Δ άνθισμένο κλωνάρι
- 23 σπέρμα, σπόρος
- 24 σπέρμα, σπόρος [έπιμήκης τομή].
- 25 λούπη, Δ γιούτα ἢ τζούτα :
- 26 άνθοφόρος κλώνος, Δ άνθισμένο κλωνάρι
- 27 τὸ άνθος, Δ λουλούδι
- 28 καρπός.
- 29 ἡ έλαία, έλαιόδενδρον, Δ έλιά, λιόδεντρο :
- 30 άνθοφόρος κλώνος, Δ άνθισμένο κλωνάρι
- 31 τὸ άνθος, Δ λουλούδι
- 32 [φαγώσιμος καρπός] έλαιόκαρπος, Δ έλιά.
- 33 κομμεόδενδρον, φίκος ὁ έλαστικοφόρος ἢ συκῆ ἢ έλαστικοφόρος :
- 34 τὸ στέλεχος -, Δ κοτσάνι - με τοὺς καρπούς
- 35 καρπός [ένα είδος μικροῦ σύκου]
- 36 τὸ άνθος, Δ λουλούδι.
- 37 [κομμιοφόρο δένδρο] Ξ ἡ γούτα [πού παράγει τὴν κομμιώδη οὐσία γουταπέρκα] :
- 38 άνθοφόρος κλώνος, Δ άνθισμένο κλωνάρι
- 39 τὸ άνθος, Δ λουλούδι
- 40 καρπός.
- 41 ἀραχίς, Δ ἀραχίδα, ψευτοφιστικιά [πού παράγει τὰ ἀράπικα φιστίκια]. [διάφ.] πιστάκη ἢ γνησία, Δ φιστικιά [πού παράγει τὰ αἰγινίτικα φιστίκια] :
- 42 άνθοφόρος κλώνος, Δ άνθισμένο κλωνάρι
- 43 ἡ ρίζα με τοὺς ὑπογείους καρπούς
- 44 [καρπός τῆς ἀραχίδας] Δ ἀράπικο φιστίκι [έπιμήκης τομή].
- 45 σησάμη ἢ σήσαμον, Δ σουσαμιά. [καρπός καὶ σπόρος τῆς σουσαμιᾶς] σησάμιον, Δ σουσάμι :
- 46 άνθοφόρος κλώνος, Δ άνθισμένο κλωνάρι
- 47 τὸ άνθος, Δ λουλούδι [έπιμήκης τομή].
- 48 κόκ(κ)ος ὁ καρυοφόρος, ὁ κοκ(κ)οφοϊνίξ, φοινικοκαρυά :
- 49 [τρόπος διατάξεως τῶν άνθέων] άνθοταξία ἢ ταξιανθία
- 50 θήλυ άνθος, Δ θηλυκὸ λουλούδι
- 51 ἄρρηνη άνθος, Δ ἀρσενικὸ λουλούδι [έπιμήκης τομή]
- 52 καρπός [έπιμήκης τομή]
- 53 [τὸ σπέρμα] Ἰνδικὸν κάρυον, Δ ἡ καρύδα.
- 54 φοϊνίξ ὁ έλαιοφόρος [πού παράγει τὸ φοινικόλιπος ἢ φοινικέλαιο] :
- 55 ὁ ἄρρηνη σπάδιξ καὶ τὸ άνθος, Δ ἀρσενικὸς σπάδικας καὶ τὸ λουλούδι
- 56 [τρόπος διατάξεως τῶν καρπῶν] ταξικαρπία
- 57 σπέρμα καὶ πόροι βλαστήσεως.
- 58 μητρόξυλον [τοῦ ὁποίου ἡ έντεριώνη τοῦ κορμοῦ παράγει τὸ σάγο] :
- 59 καρπός.
- 60 ἡ βαμβοῦσα, Ἰνδικὸς κάλαμος, Ἰνδοκέλαμος, Ξ τὸ μπαμπού :
- 61 φυλλοφόρος κλαδίσκος, Δ άνθισμένο κλαδάκι
- 62 τὰ άνθη, Δ λουλούδια
- 63 κάλαμος με τοὺς κόμβους, Δ καλάμι με τοὺς κόμπους.
- 64 [τὸ φυτὸ] πάπυρος [ἀπὸ τὸ ὅποιο οἱ ἀρχαῖοι Αἰγύπτιοι παρασκεύαζαν τὸ χαρτὶ τῆς γραφῆς πού λέγεται καὶ αὐτὸ πάπυρος] :
- 65 άνθοταξία ἢ ταξιανθία
- 66 άνθύλλιον τοῦ στάχυος, Δ άνθάκι -, λουλουδάκι - τοῦ σταχυοῦ

51 Ζιζάνια

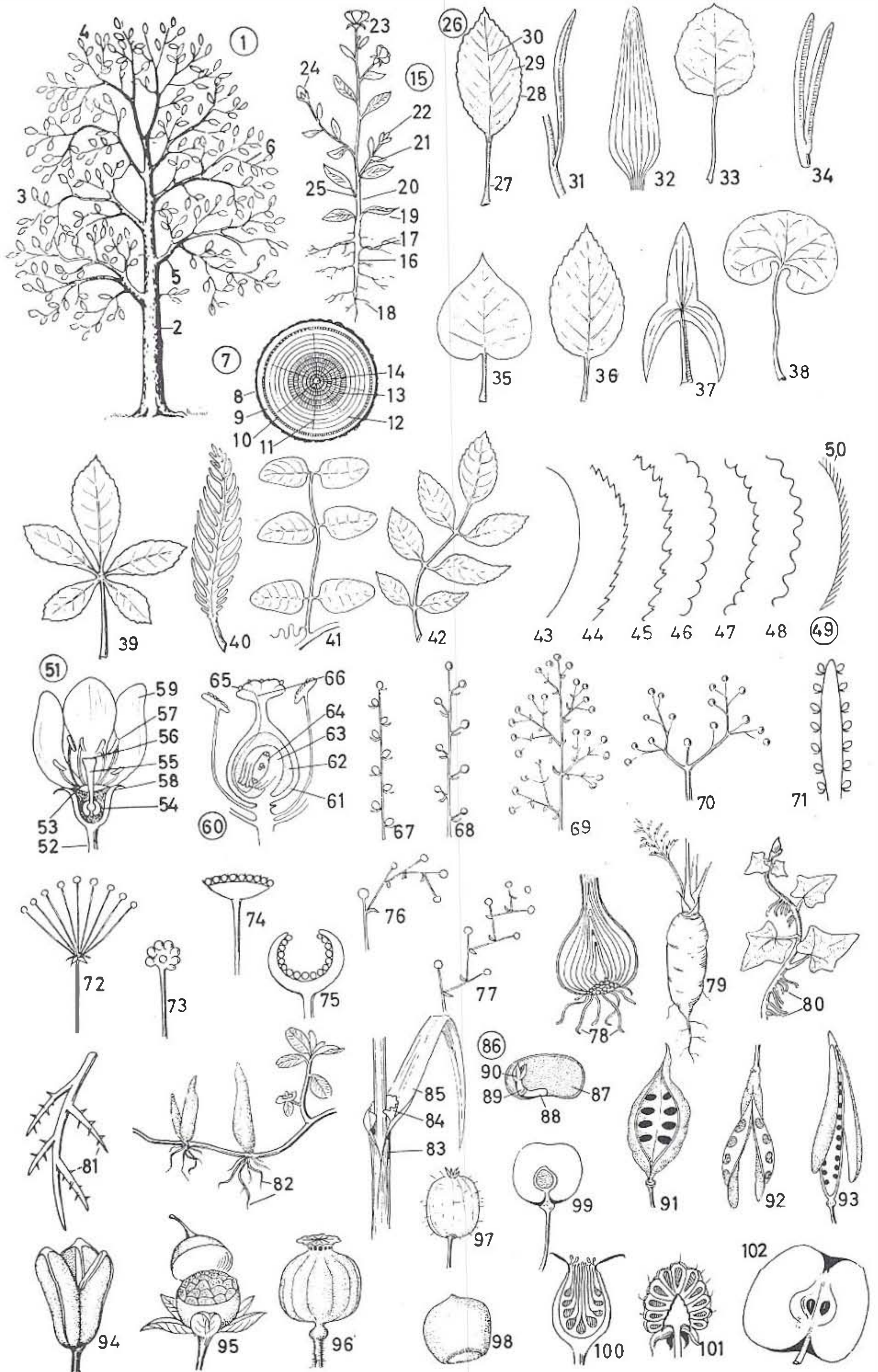


1-33 ζιζάνια, Δ άγριόχορτα :

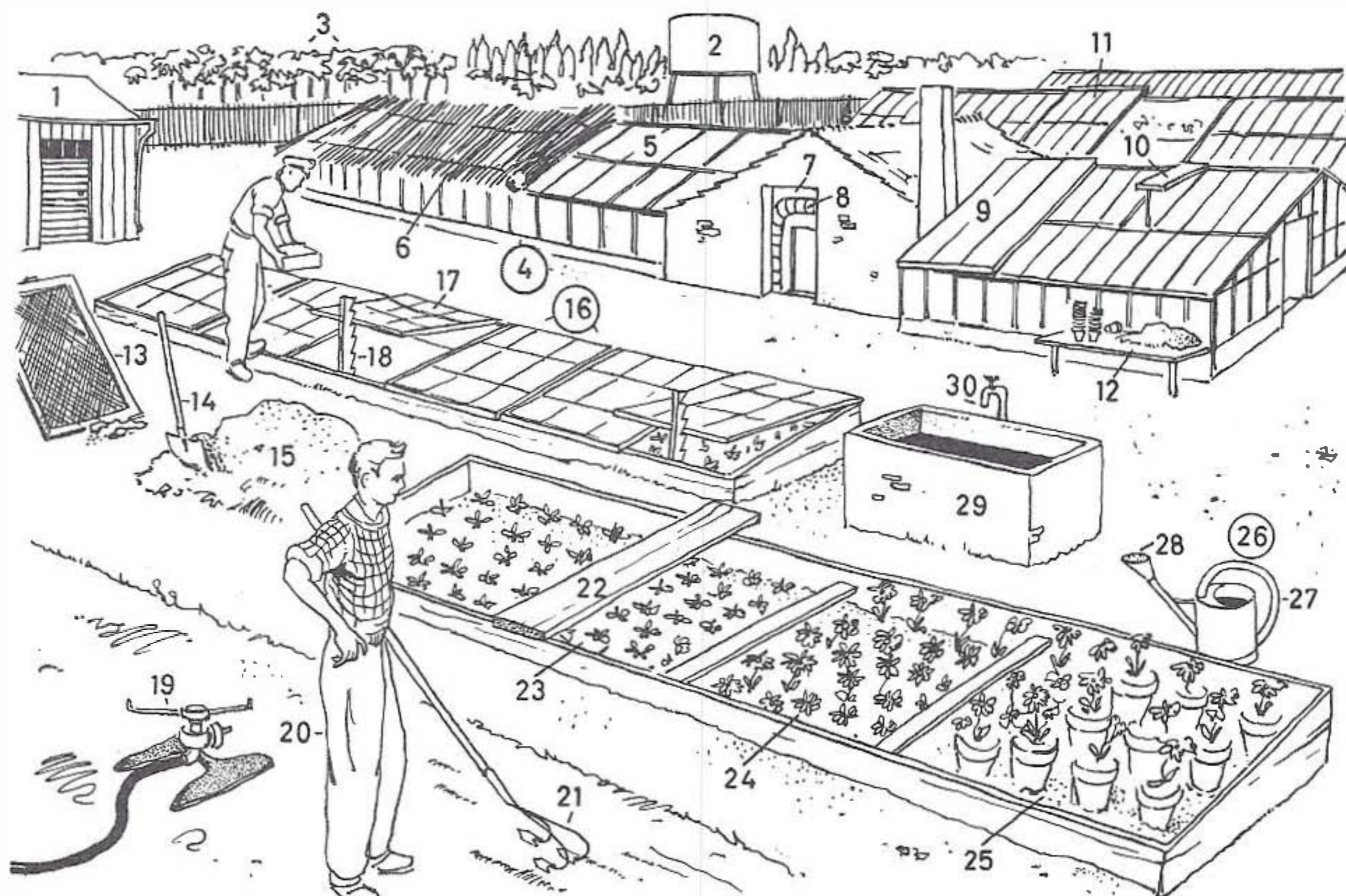
- 1 κύανος, Δ ή άζουριά, σιτολούλουδο, Ξ τὸ μπλουέ
- 2 [τὸ φυτὸ] ή μήκων ή ροιάς, Δ ή παπαρούνα :
- 3 [τὸ κλειστὸ ή μισοανοιγμένο άνθος] ὁ κάλυξ, Δ κάλυκας, κοντσές, μπουμπούκι
- 4 τὸ άνθος τῆς μήκωνος, Δ ή παπαρούνα, ὁ λαλές
- 5 ή κάψα τῶν σπερμάτων τῆς - μήκωνος, - Δ παπαρούνας
- 6 τὸ άγρόστεμμα, Δ ή γόγγολη
- 7 χρυσάνθεμον τὸ σιτόφυλλον, Δ ή τσουτσουμίδα
- 8 άνθεμίσ -, χαμαίμηλον -, Δ χαμομήλι - τῶν άγρῶν
- 9 καψάκιον τὸ βαλάντιον, Δ ή άγριοκαρδαμούδα :
- 10 τὸ άνθος, Δ λουλούδι
- 11 καρπὸς - σακκοειδής, - Δ σέ σχῆμα σακ(κ)ούλας.
- 12 σενέκιον τὸ κοινόν, Δ μωρτιακὸς
- 13 ταραξάκον τὸ φαρμακευτικόν, Δ ή πικραλίδα :
- 14 σφαιρικῆ άνθοταξία ή ταξιανθία

15 καρπὸς

- 16 σισύμβριον τὸ φαρμακευτικόν, Δ ή άγριόβρουβα
- 17 άλυσσον [οἱ άρχαῖοι τὸ θεωροῦσαν θεραπευτικὸ βότανο τῆς λύσσας]
- 18 σίναπι τὸ άρουραῖον, Δ άγριο σινάπι :
- 19 τὸ άνθος, Δ λουλούδι
- 20 καρπὸς.
- 21 ή ραφανίς ὁ ραφανίσκος, Δ ή άγριοραφανίδα :
- 22 τὸ άνθος, Δ λουλούδι
- 23 καρπὸς.
- 24 άτράφαξις ή κηπαία, Δ λεποντιά
- 25 χηνόπέδιον, Δ βρωμούσα
- 26 [άναρριχητικὸ φυτὸ] καλυκόστεγον, φραγμόφυλλον, Δ καμπανέλα, καμπανούλα, περιπλοκάδι
- 27 άναγαλλίς, Δ φελλόχορτο
- 28 άγρία κριθή, κριθή ή μύουρος
- 29 ή αίρα (ή μεθυστική), Δ ήρα
- 30 άγρωστις, Δ ή άγριάδα. [παρεμφ.] κυνόδους, Δ ή άγριά
- 31 Ξ ή γαλινσόγκα
- 32 κίρσιον τὸ άρουραῖον, Δ ή μπαμπακιά
- 33 ή κνίδη, Δ τσουκνίδα



- 1 δένδρον, Δ δέντρο :
- 2 κορμός, κύριον στέλεχος. [ὁ κορμός τοῦ δένδρου μετὰ τὴν ἀποκοπὴν του] πρέμνον, Δ κούτσουρο
- 3 [τὸ σύνολο τῶν φύλλων] κόμη -, φύλλωμα - τοῦ δένδρου, Δ φυλλωσιὰ τοῦ δένδρου
- 4 κορυφή τοῦ δένδρου, Δ κορυφή τοῦ δένδρου, δεντροκορυφή
- 5 δευτερεῦον στέλεχος, κλάδος, κλώνος, Δ κλαδί, κλαρί, κλωνί || διακλάδωσις δένδρου, Δ παρακλάδι δένδρου
- 6 κλαδίσκος, κλωνάριον, κλωνίον, Δ κλαδάκι, κλωνάρι.
- 7 κορμός, τὸ στέλεχος [ἐγκάρσια τομὴ] :
- 8 φλοιός, Δ φλούδα
- 9 ἐνδότερος ἰνώδης φλοιός, ἠθμώδης μοῖρα
- 10 κάμβιον, δακτύλιος τοῦ καμβίου
- 11 αἱ ἐντεριώνιοι ἀκτῖνες
- 12 σομφὸν ξύλον, σομφόξυλον, Δ ἡ σώφλουδα
- 13 ἐγκάρδιον ξύλον, Δ καρδιά τοῦ ξύλου
- 14 ἐντεριώνη
- 15 φυτόν.
- 16-18 ἡ ρίζα :
- 16 κυρία -, Δ κύρια - ρίζα
- 17 πλαγία -, Δ πλάγια - ρίζα
- 18 [μικρὴ ρίζα] ριζίδιον, Δ ριζίτσα.
- 19-25 βλαστός, Δ βλαστάρη :
- 19 φύλλον
- 20 τὸ στέλεχος, Δ κοτσάνι. [κοτσάνι τοῦ σταχυοῦ] τὸ στέλεχος τοῦ στάχυος, ὁ δόναξ, καλάμη, κάλαμος, Δ καλάμι, ἡ καλαμιὰ
- 21 πλευρικός βλαστός, Δ πλευρικὸ βλαστάρη
- 22 [βλαστάρη ποῦ δὲν ἀναπτύχτηκε ἀκόμη] ὁ φθαλμός, Δ μάτι, μπουμπούκι
- 23 τὸ ἄνθος, Δ λουλούδι
- 24 [λουλούδι μισοανοιγμένο] κάλυξ, Δ κάλυκας, κοντσές, μπουμπούκι
- 25 μασχάλη, Δ μασκάλη [μὲ τὸ μασχαλιαῖο μπουμπούκι].
- 26 φύλλον :
- 27 μίσχος -, οὐρά -, ποδίσκος -, Δ κοτσάνι -, τσουνι - τοῦ φύλλου
- 28 [τὸ πλατὺ μέρος τοῦ φύλλου] ἔλασμα φύλλου
- 29 διάταξις τῶν νευρικῶν ἰνῶν -, νεύρωσις - τοῦ φύλλου || νευρικαὶ ἴνες -, νεῦρα - τοῦ φύλλου. [διάταξις τῶν φύλλων ἐπὶ τοῦ βλαστοῦ] ταξιφυλλία ἢ φυλλοταξία
- 30 κεντρικὸν νεῦρον.
- 31-38 μορφαὶ φύλλων :
- 31 γραμμωτὸν ἢ ταινιοειδὲς φύλλον
- 32 λογχοειδὲς ἢ λογχωτὸν φύλλον
- 33 δισκοειδὲς -, κυκλικὸν -, στρογγύλον -, Δ στρογγυλὸ - φύλλο (ν)
- 34 βελονοειδὲς ἢ βελονωτὸν φύλλον
- 35 καρδιοειδὲς ἢ καρδιοσχημον φύλλον
- 36 ὠοειδὲς -, Δ ἀβγουλάτο -, ἄβγωτὸ - φύλλο (ν)
- 37 βελοειδὲς -, Δ σαῖτόσχημο - φύλλο (ν)
- 38 νεφροειδὲς ἢ νεφρόσχημον φύλλον.
- 39-42 σύνθετα φύλλα :
- 39 παλαμοειδὲς ἢ παλαμοσχιδὲς φύλλον
- 40 πτεροσχιδὲς φύλλον
- 41 ἀρτιόληκτον πτεροσχιδὲς φύλλον
- 42 περιττόληκτον πτεροσχιδὲς φύλλον.
- 43-50 μορφαὶ περιφερείας τοῦ ἐλάσματος τῶν φύλλων
- 51 τὸ ἄνθος, Δ λουλούδι :
- 52 μίσχος -, οὐρά -, ποδίσκος - τοῦ ἄνθους, Δ κοτσάνι -, τσουνι - τοῦ λουλουδιοῦ
- 53 ἀνθοδόχη, θάλαμος
- 54 ὠοθήκη
- 55 στῦλος
- 56 στίγμα
- 57 στήμων, Δ στήμονας
- 58 σέπαλον. [τὸ σύνολο τῶν σεπάλων] κάλυξ, Δ κάλυκας
- 59 πέταλον, Δ ἀνθόφυλλο.
- 60 ὠοθήκη καὶ στήμονες [κατὰ μῆκος τομὴ] :
- 61 τοίχωμα τῆς ὠοθήκης
- 62 κοιλότης τῆς ὠοθήκης
- 63 σπερματικὴ βλάστη
- 64 ἐμβρυόσακος
- 65 [κίτρινη σκόνη τῶν ἀνθῶν ποῦ γονιμοποιεῖ τὰ ἄνθη] γῦρις. [κόκκος τῆς γύρεως] γυρεόκοκος
- 66 γυρεογόνος ἄσκος.
- 67-77 [τρόποι διατάξεως τῶν λουλουδιῶν ἐπάνω στὸν ἀνθικὸ ἄξονα] ταξιανθία
- 78-82 ρίζαι
- 83 κολεὸς τοῦ φύλλου
- 84 γλωσσίδιον, γλωττίς, Δ γλωσσίδα
- 85 [τὸ πλατὺ μέρος τοῦ φύλλου] ἔλασμα φύλλου
- 86 ἔμβρυον, σπέρμα :
- 87 κοτύλη, ἢ κοτυληδῶν, σπερματόφυλλον ἢ σπορόφυλλον, Δ ἡ κοτυληδόνα
- 88 ριζάριον, ριζίδιον, ρίζιον, Δ ριζάκι, ριζίτσα
- 89 ὑποκοτύλιον
- 90 βλαστίδιον, πτερίδιον



1-51 [καλλιέργεια φυτῶν καὶ λαχανικῶν] φυτοκομία ἢ φυτοτεχνία καὶ λαχανοκομία

1-39 λαχανόκηπος, Δ περιβόλι - λαχανικῶν, - ζαρζαβατικῶν, μποστάνι :

1 ἀποθήκη ἐργαλείων, ἐργαλειοστάσιον

2 ἀνυψωμένη ὕδαταποθήκη, ὕδατόπυργος

3 [χῶρος ὅπου καλλιεργοῦνται φυτὰ γιὰ μεταφύτεψη] φυτῶριον, Δ ἢ φυτίστρα

4 θερμοκήπιον, Δ ἢ σέρ(ρ)α :

5 ὑαλοσκεπῆς στέγη, Δ τζαμωτὴ σκεπὴ

6 ἢ ψίαθος, Δ ψάθα, Ξ τὸ παγιασὸν

7 λεβητοστάσιον

8 ὁ σωλὴν -, Δ σωλήνας - θερμάνσεως

9 προστατευτικὸν ἐπισανίδωμα κατὰ τῆς - θυέλλης, - Δ μπόρας

10 παράθυρον ἀερισμοῦ

11 ὀγκωτὸν -, Δ συρταρωτὸ - παράθυρο (ν).

12 τράπεζα -, Δ τραπέζι - ἐμφυτεύσεως σὲ γλάστρες

13 ὄρθιον κόσκινον -, Δ ἢ κοσκινίστρα - τοῦ φυτοχώματος

14 πτύον, Δ φτυάρι

15 φυτογῆ, φυτόχωμα, χοῦμος, Δ μαυρόχωμα

16 [σέρα αὐτοθερμαινόμενη με στροῶμα κοπριάς] θερμοστρωμνὴ, Δ τζάκι :

17 παράθυρο(ν) - τῆς θερμοστρωμνῆς, - Δ τοῦ τζακιοῦ

18 ὀδοντωτὸν ἀντέρεισμα -, Δ δοντωτὸ ἀντιστύλι - τοῦ πλαισίου.

19 περιστρεφόμενος ραντιστῆρ ἢ ψεκαστῆρ, περιστροφικὸς ψεκαστήρας

20 κηπουρός, Δ περιβολάρης. [μὲ εὐρύτερες εἰδικές γνώσεις] φυτοκόμος, ἀνθοκόμος

21 ὀνυχωτὴ σκαλὴς, Δ νυχάτο σκαλιστήρι

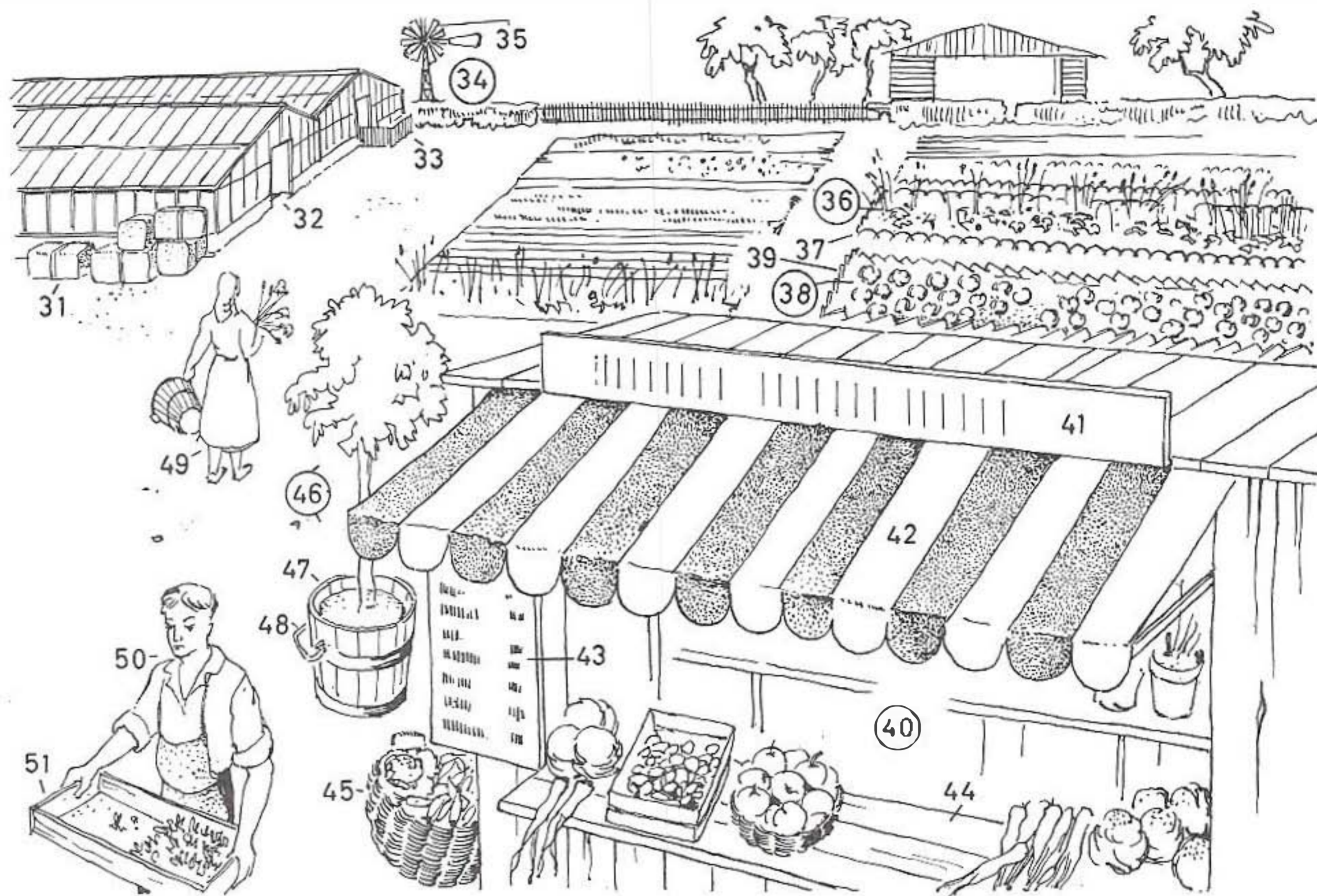
22 διπλοσανὴς -, Δ μαδέρι - γιὰ γέφυρα διαβάσεως

23 μεταπεφυτευμένα νεαρὰ φυτὰ, Δ μεταφυτευμένα φιντάνια

24 πρῶιμα ἄνθη, Δ φορτωτισμένα λουλούδια

25 φυτὰ - εἰς πῆλινα ἀνθοδοχεῖα, - Δ σὲ γλάστρες

26 καταβρεκτήρ, Δ καταβρεχτήρας, καταβρεχτήρι, ποτιστήρι :



- 27 λαβή, Δ χέρι, χερούλι
- 28 διάτρητος έκχυτῆρ, πολύτρητον, ραντιστήρ, ραντιστήριον, Δ ραντιστήρι.
- 29 δεξαμενή ύδατος, ύδαταποθήκη, ύδραποθήκη, Δ ντεπόζιτο νεροϋ
- 30 ο ύδροσωλήν, Δ σωλήνας νεροϋ, ύδροσωλήνας
- 31 δέμα -, Δ μπάλα - άνθοκομικής τύρφης [=όρυκτοϋ κάρβουνου κατώτερης ποιότητας]
- 32 θερμοκήπιον -, Δ ή σέρ(ρ)α - μέσης θερμοκρασίας
- 33 (ύπόγειον) θερμοκήπιον -, Δ σέρ(ρ)α - που δέ θερμαίνεται με τεχνητά μέσα
- 34 άνεμόμυλος, άερόμυλος :
- 35 [πτερυγιοφόρος τροχός του άνεμόμυλου] πτερωτή, Δ φτερωτή.
- 36 πρασιά άνθέων, Δ βραγιά λουλουδιών :
- 37 περιχέλωμα -, Δ ή μπορντούρα - με κυρτά σιδηροελάσματα.
- 38 [λαχανόφυτο τμήμα του κήπου] ή πρασιά -, Δ βραγιά - λαχανικών :
- 39 περιχέλωμα από όπτοπλίνθους, Δ ή μπορντούρα από τουβλα.
- 40 περίπτερον πωλήσεως -, πρατήριον - λαχανικών :
- 41 έπιγραφή -, έπωνυμία -, Δ φίρμα - πρατηρίου
- 42 προπέτασμα, Δ ή τέντα
- 43 τιμοκατάλογος, Δ ή λίστα
- 44 [τραπέζι πωλήσεως] ή τηλία, Δ μπάγκος, τεζάκι.
- 45 κάλαθος -, καλάθι -, κοφίνι -, πανέρι - λαχανικών
- 46 δενδρύλλιον -, Δ δεντράκι - μέσα σε ξύλινο βαρέλι :
- 47 ξύλινον - βαρέλιον, - βυτίον, Δ ξύλινο βαρέλι, μαστέλο
- 48 χειρολαβή, Δ χερούλι.
- 49 ή κηπουρός, Δ περιβολάρισσα
- 50 ο βοηθός - κηπουροϋ, - Δ περιβολάρη
- 51 κιβώτιον -, Δ ή κάσα - μεταφορᾶς φιντανιῶν από σπόρο για μεταφύτεψη

54 Φυλλοβόλα Δένδρα

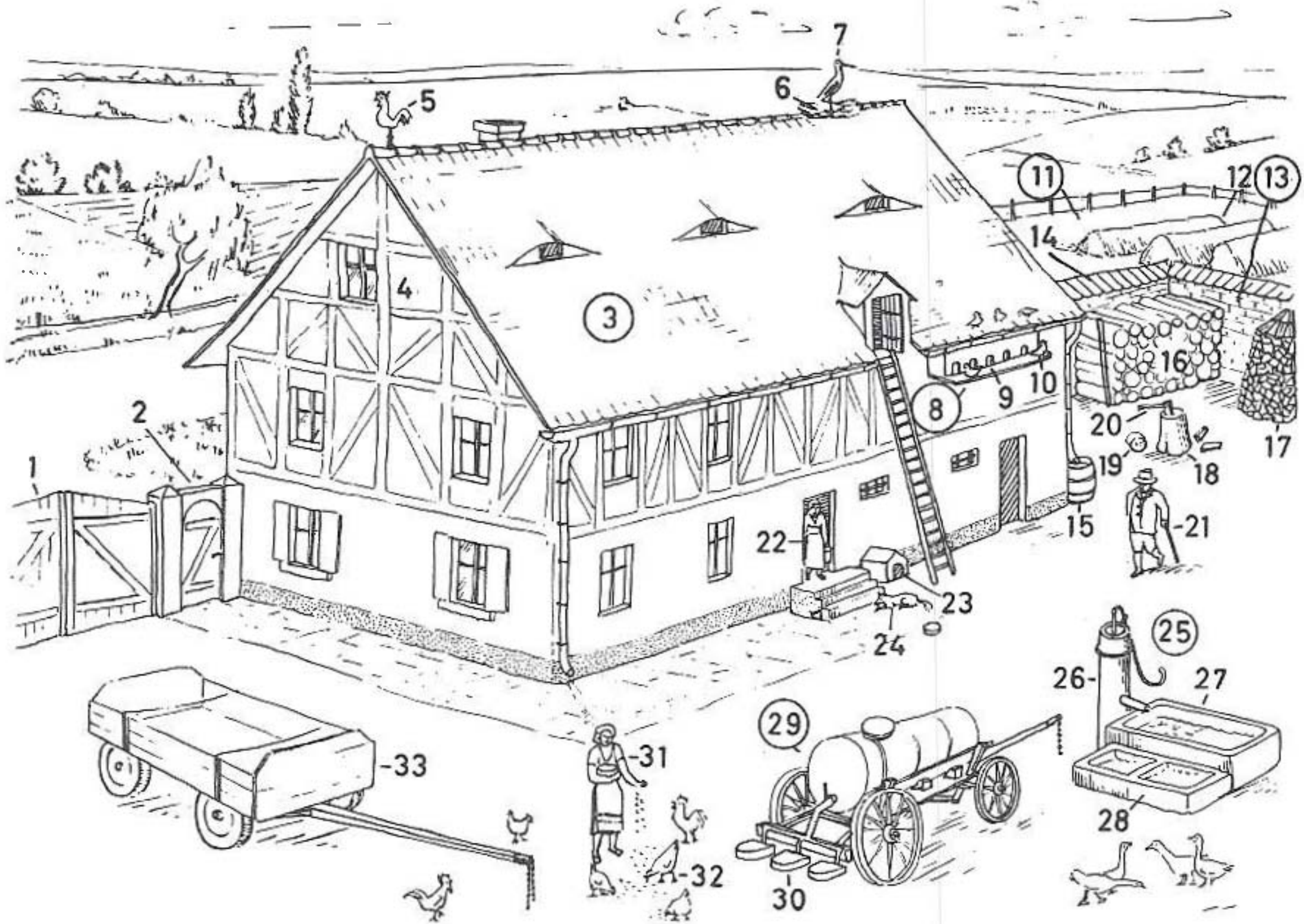


- 1-73 [δένδρα πού ρίχνουν τὰ φύλλα τους κατὰ τὸ χειμῶνα] φυλλοβόλα - δένδρα, - Δ δέντρα
- 1 ἢ δρυς, Δ βαλανιδιά ἢ βελανιδιά :
- 2 ἀνθοφόρος κλαδίσκος, Δ ἀνθισμένο κλαδάκι
- 3 καρποφόρος κλαδίσκος, Δ καρπισμένο κλαδάκι
- 4 [καρπὸς τῆς βελανιδιάς] ἢ βάλανος, Δ βαλανίδι ἢ βελανίδι
- 5 κύπελλον
- 6 θῆλυ ἄνθος, Δ θηλυκὸ λουλούδι
- 7 [μεταμορφωμένο φύλλο] βράκτειον ἢ βράκτιον
- 8 ἄρρην -, ἀρσενικὴ - ἀνθοταξία ἢ ταξιανθία.
- 9 βετούλη, σημύδα :
- 10 κλαδίσκος μὲ τοὺς βούλους, Δ κλαδάκι μὲ τὶς ἀνθουλιές ἢ τὶς λουλουδόφουντες
- 11 καρποφόρος κλαδίσκος, Δ καρπισμένο κλαδάκι
- 12 [καρπὸς τῆς σημύδας] ἢ σαμάρια, σαμάρια
- 13 θῆλυ ἄνθος, Δ θηλυκὸ λουλούδι
- 14 ἄρρεν ἄνθος, Δ ἀρσενικὸ λουλούδι.
- 15 λεύκη ἢ μέλαινα, Δ καβάκι :
- 16 ἀνθοφόρος κλαδίσκος, Δ ἀνθισμένο κλαδάκι
- 17 τὸ ἄνθος, Δ λουλούδι
- 18 καρποφόρος κλαδίσκος, Δ καρπισμένο κλαδάκι
- 19 καρπὸς - τῆς λεύκης τῆς μελαίνης, - Δ τοῦ καβακιοῦ
- 20 σπέρμα, σπόρος
- 21 φύλλο (ν) - τῆς λεύκης τῆς τρεμούσης, - Δ τῆς ἀγριόλευκας, - τοῦ τοπολιοῦ
- 22 [παραγωγὴ καρποῦ] καρποφορία, Δ κάρπισμα
- 23 φύλλον τῆς λεύκης τῆς ἀργυροφύλλου, Δ φύλλο τῆς λεύκας.
- 24 ἰτέα ἢ αἰγίαιος. [διάφ.] ἰτέα ἢ λευκή, Δ ἰτιά τοῦ νεροῦ, σουϊτιά || ἰτέα ἢ κλαίουσα ἢ ἢ κρεμοκλαδής, Δ κλωνόγερτη ἰτιά :
- 25 [κλαδάκι μὲ ἀνάνοιχτα ἢ μισοανοιγμένα ἄνθη] κλαδίσκος μὲ κάλυκας ἢ ὀφθαλμούς, Δ κλαδάκι μὲ μάτια ἢ μπουμπουκία
- 26 ἴουλος -, Δ ἢ ἀνθουλιά ἢ λουλουδόφουντα - μὲ τὰ ἄνθη
- 27 ἔμφυλλος -, φυλλοφόρος - κλαδίσκος, Δ φυλλωτὸ κλαδάκι
- 28 καρπὸς τῆς ἰτέας τῆς αἰγίαιου
- 29 φυλλοφόρος κλαδίσκος τοῦ λύγου, Δ φυλλωτὸ κλαδάκι τῆς λυγαριάς ἢ λυγιάς.
- 30 ἄγνος ὁ κολλώδης, κλήθρα, Δ σκλήθρα :
- 31 καρποφόρος κλαδίσκος, Δ καρπισμένο κλαδάκι
- 32 ἀνθοφόρος κλαδίσκος -, Δ ἀνθισμένο κλαδάκι - μὲ κώνους τοῦ προηγούμενου ἔτους.
- 33 ἢ ὀξύα, Δ ὀξύα :
- 34 ἀνθοφόρος κλαδίσκος, Δ ἀνθισμένο κλαδάκι
- 35 τὸ ἄνθος, Δ λουλούδι
- 36 καρποφόρος κλαδίσκος, Δ καρπισμένο κλαδάκι
- 37 καρπὸς - τῆς ὀξύας, - Δ τῆς ὀξύας.
- 38 μελία, φράξιμος ὁ εὐρωπαϊκός, Δ ὁ μέλεγος, μελιός, φλαμούρι ἢ φλαμουριά, φράξος :
- 39 ἀνθοφόρος κλαδίσκος, Δ ἀνθισμένο κλαδάκι
- 40 τὸ ἄνθος τῆς μελίας, Δ λουλούδι τοῦ μελιοῦ
- 41 καρποφόρος κλαδίσκος, Δ καρπισμένο κλαδάκι.
- 42 ἢ ἄα, ὁ σόρβος, Δ σορμπιά, σουρβιά, σουρμπιά :
- 43 ἄνθησις, ἀνθισμα, ἀνθοβολή, ἀνθοβόλησις, ἀνθοφορία, Δ λουλούδισμα
- 44 [παραγωγὴ καρπῶν] καρποφορία, Δ κάρπισμα
- 45 καρπὸς - τοῦ σόρβου, - Δ τῆς σορμπιάς [τομή].
- 46 τιλία, φιλύρα, Δ τιλιά, φλαμουριά :
- 47 καρποφόρος κλαδίσκος, Δ καρπισμένο κλαδάκι
- 48 ἄνθησις, ἀνθισμα, ἀνθοβολή, ἀνθοβόλησις, ἀνθοφορία, Δ λουλούδισμα.
- 49 πτελέα ἢ πεδινή, Δ καραγάτσι, φτελιά :
- 50 καρποφόρος κλαδίσκος, Δ καρπισμένο κλαδάκι
- 51 ἀνθοφόρος κλαδίσκος, Δ ἀνθισμένο κλαδάκι
- 52 τὸ ἄνθος τῆς πτελέας, Δ λουλούδι τῆς φτελιάς.
- 53 ἢ σφένδαμος, Δ σφεντάμι. [διάφ.] σφένδαμος ἢ πλατανοειδής, Δ ἀγριοπλάτανος, νεροπλάτανος :
- 54 ἀνθοφόρος κλαδίσκος, Δ ἀνθισμένο κλαδάκι
- 55 τὸ ἄνθος τῆς σφενδάμου, Δ λουλούδι τοῦ σφενταμιῦ
- 56 καρποφόρος κλαδίσκος, Δ καρπισμένο κλαδάκι
- 57 [καρπὸς τοῦ σφενταμιῦ] ἢ δισαμάρια ἢ δισαμάρια.
- 58 ἵπποκαστανέα, Δ ἀγριοκαστανιά :
- 59 κλαδίσκος -, Δ κλαδάκι - μὲ τοὺς νεαροὺς καρποὺς
- 60 σπέρμα τῆς ἵπποκαστανέας, Δ ἀγριοκάστανος
- 61 ὄριμος -, Δ γινωμένος - καρπὸς
- 62 τὸ ἄνθος τῆς ἵπποκαστανέας, Δ λουλούδι τῆς ἀγριοκαστανιάς.
- 63 γαῦρος :
- 64 καρποφόρος κλαδίσκος, Δ καρπισμένο κλαδάκι
- 65 σπέρμα -, σπόρος - τοῦ γαύρου
- 66 ἀνθοφόρος κλαδίσκος, Δ ἀνθισμένο κλαδάκι.
- 67 πλάτανος, Δ πλατάνι :
- 68 φύλλο (ν) - τοῦ πλατάνου, - Δ τοῦ πλατανιοῦ
- 69 διάταξις τῶν καρπῶν -, καρποταξία - μὲ ἓνα ἀπὸ τοὺς καρποὺς.
- 70 ροβινία ἢ ψευδακακία :
- 71 καρποφόρος κλαδίσκος, Δ καρπισμένο κλαδάκι
- 72 διάταξις τῶν καρπῶν
- 73 μίσχος -, Δ κοτσάνι - μὲ τὰ βράκτεια φύλλα πού ἔχουν μεταμορφωθῆ σὲ ἀγκάθια

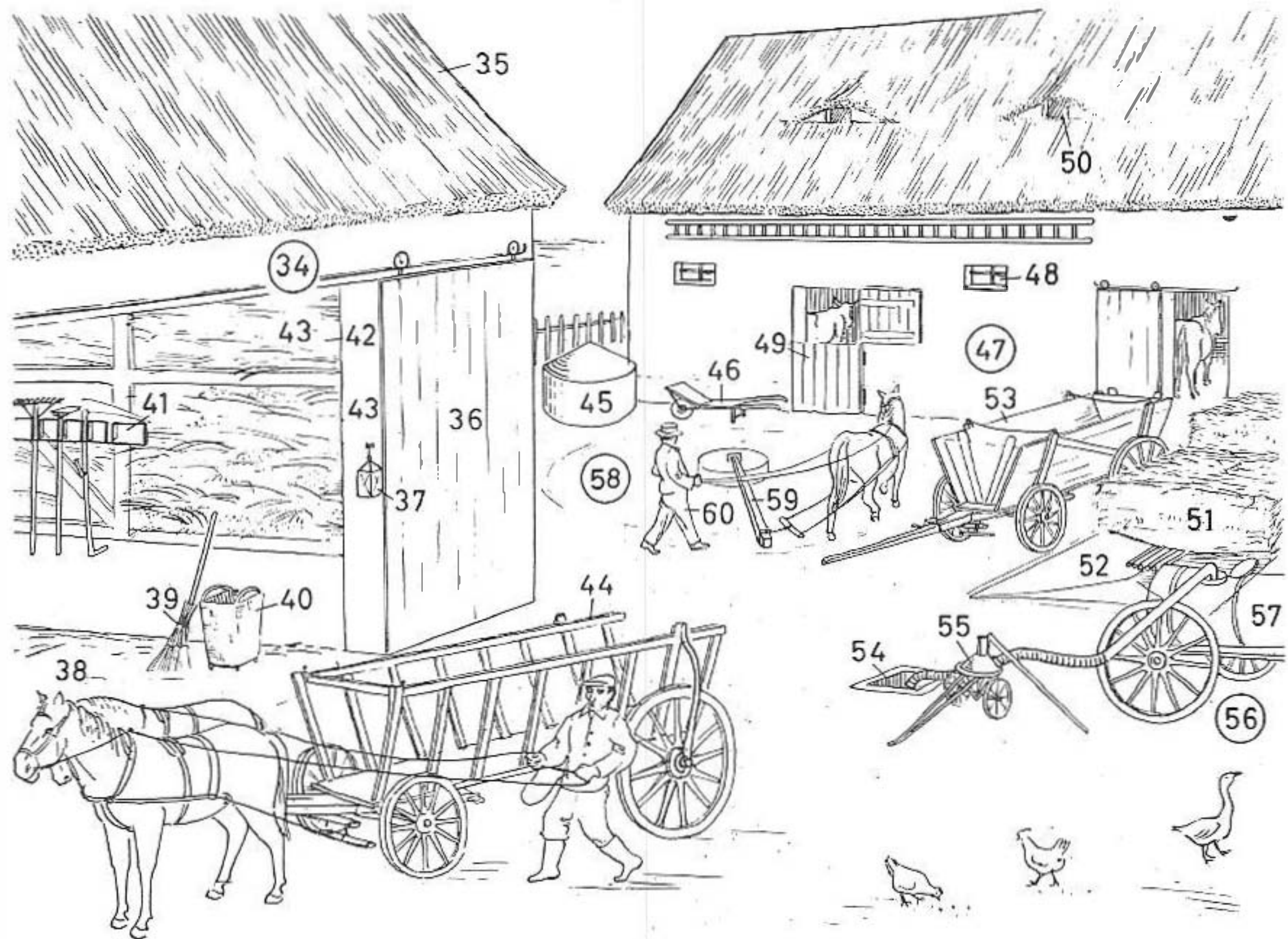
55 Κωνοφόρα Δένδρα



- 1-71 [δένδρα που παράγουν κουκουνάρες] κωνοφόρα - δένδρα, - Δ δέντρα
- 1 ἐλάτη, Δ ἐλάτι, ὁ ἔλατος, τὸ ἔλατο :
- 2 κῶνος τῆς ἐλάτης, Δ κουκουνάρα τοῦ ἐλατιοῦ ἢ τοῦ ἔλατου. [μικρὸς κῶνος] κωνάριον, Δ κουκουνάρι
- 3 ἄξων, Δ ἄξονας
- 4 θῆλυς κῶνος, Δ θηλυκὴ κουκουνάρα
- 5 βράκτειο (ν) - λέπιον, - Δ λέπι
- 6 κλαδίσκος ἀρρένων ἀνθέων, Δ κλαδάκι ἀρσενικῶν λουλουδιῶν
- 7 στήμων, Δ στήμονας
- 8 λέπιον τοῦ κῶνου, Δ λέπι τῆς κουκουνάρας
- 9 πτερυγιοφόρον -, Δ φτερουγωτὸ - σπέρμα
- 10 σπέρμα, σπόρος [κατὰ μῆκος τομῆ]
- 11 βελόνη τῆς ἐλάτης, Δ βελόνι τοῦ ἐλατιοῦ ἢ τοῦ ἔλατου.
- 12 ἐρυθρ(ο)ελάτη, πικέα :
- 13 κῶνος -, Δ κουκουνάρα - τῆς ἐρυθρ(ο)ελάτης
- 14 λέπιον τοῦ κῶνου, Δ λέπι τῆς κουκουνάρας
- 15 σπέρμα, σπόρος
- 16 θῆλυς κῶνος, Δ θηλυκὴ κουκουνάρα
- 17 ἄρρην -, ἀρσενικὴ - ἀνθοταξία ἢ ταξιανθία
- 18 στήμων, Δ στήμονας
- 19 βελόνη -, Δ βελόνι - τῆς ἐρυθρ(ο)ελάτης.
- 20 πεύκη ἢ ἀγρία, Δ πεῦκο :
- 21 ὀρεινὴ πεύκη, Δ πεῦκο τοῦ βουνοῦ
- 22 θῆλυς ἀνθικὸς κῶνος, Δ θηλυκὴ ἀνθικὴ κουκουνάρα
- 23 βλάστησις μετὰ δύο βελονοειδῆ φύλλα
- 24 ἄρρην ἀνθικὸς κῶνος, Δ ἀρσενικὴ ἀνθικὴ κουκουνάρα
- 25 ἐτησία βλάστησις
- 26 κῶνος τῆς πεύκης τῆς ἀγρίας, Δ κουκουνάρα τοῦ πεύκου
- 27 λέπιον τοῦ κῶνου, Δ λέπι τῆς κουκουνάρας
- 28 σπέρμα, σπόρος
- 29 κῶνος τῆς πεύκης -, Δ κουκουνάρα τοῦ πεύκου - τῆς κέμβρης
- 30 κῶνος τῆς πεύκης -, Δ κουκουνάρα τοῦ πεύκου - τοῦ στρόβου
- 31 νεαρὸς βλαστὸς, βλαστάριον, Δ βλαστὰρι [ἐγκάρσια τομῆ].
- 32 κερικοειδῆς πεύκη, ἢ λάριξ ἢ εὐρωπαϊκὴ, Δ μαυρόπευκο. [τὸ ξύλο του] Δ λάριξ :
- 33 ἀνθοφόρος κλαδίσκος, Δ ἀνθισμένον κλαδάκι
- 34 λέπιον τοῦ θῆλεος ἀνθικοῦ κῶνου, Δ λέπι τῆς θηλυκῆς ἀνθικῆς κουκουνάρας
- 35 [κορυφὴ τοῦ στήμονα ὅπου βρίσκεται ἡ γύρη] ἀνθήρ, Δ ἀνθήρας
- 36 κλαδίσκος μετὰ τὸν κῶνον τῆς λάρικος, Δ κλαδάκι μετὰ τὴν κουκουνάρα τοῦ μαυρόπευκου
- 37 σπέρμα, σπόρος
- 38 λέπιον τοῦ κῶνου, Δ λέπι τῆς κουκουνάρας.
- 39 θυία ἢ ἀνατολική, Δ τούγια :
- 40 καρποφόρος κλαδίσκος, Δ καρπισμένον κλαδάκι
- 41 [ξύλωδης καρπὸς] κῶνος, Δ κουκουνάρα
- 42 λέπιον, Δ λέπι
- 43 κλαδίσκος -, Δ κλαδάκι - μετὰ βλαστοὺς ἀναπαραγωγῆς
- 44 ἄρρην -, ἀρσενικὸς - βλαστὸς
- 45 λέπιον -, Δ λέπι - μετὰ τοὺς γυρεοσάκκους
- 46 θῆλυς -, θηλυκὸς - βλαστὸς.
- 47 ἢ ἀρκευθος, Δ ὁ ἀγριόκεδρος, ἀρδίτσι :
- 48 θῆλυς -, θηλυκὸς - βλαστὸς [τομῆ κατὰ μῆκος]
- 49 ἄρρην -, ἀρσενικὸς - βλαστὸς
- 50 λέπιον -, Δ λέπι - μετὰ τοὺς γυρεοσάκκους
- 51 καρποφόρος κλαδίσκος, Δ καρπισμένον κλαδάκι
- 52 καρπὸς τῆς ἀρκεύθου, ἀρκευθίς, Δ κεδροκούκουτσο, κεδρόμηλο
- 53 καρπὸς τῆς ἀρκεύθου [ἐγκάρσια τομῆ]
- 54 σπέρμα, σπόρος.
- 55 ἡμερὸς πεύκη, πεύκη ἢ πίτυς, Δ κουκουναριὰ [που παράγει τὸ φαγώσιμον καρπὸν κουκουναρι]:
- 56 ἄρρην -, ἀρσενικὸς - βλαστὸς
- 57 κῶνος -, Δ κουκουνάρα - μετὰ τὰ σπέρματα [τομῆ κατὰ μῆκος].
- 58 ἢ κυπάρισσος, Δ κυπαρίσσι :
- 59 καρποφόρος κλαδίσκος, Δ καρπισμένον κλαδάκι
- 60 σπέρμα, σπόρος.
- 61 ἢ τάξος, ὁ ἴταμος, Δ ἡμερὸ ἔλατο:
- 62 βλαστοὶ ἀναπαραγωγῆς
- 63 καρποφόρος κλαδίσκος, Δ καρπισμένον κλαδάκι
- 64 καρπὸς [τομῆ κατὰ μῆκος].
- 65 κέδρος τοῦ Λιβάνου :
- 66 καρποφόρος κλαδίσκος, Δ καρπισμένον κλαδάκι
- 67 λέπιον -, Δ λέπι - τοῦ καρποῦ
- 68 βλαστοὶ ἀναπαραγωγῆς.
- 69 ἢ σεκόια ἢ γιγάντειος :
- 70 καρποφόρος κλαδίσκος, Δ καρπισμένον κλαδάκι
- 71 σπέρμα, σπόρος



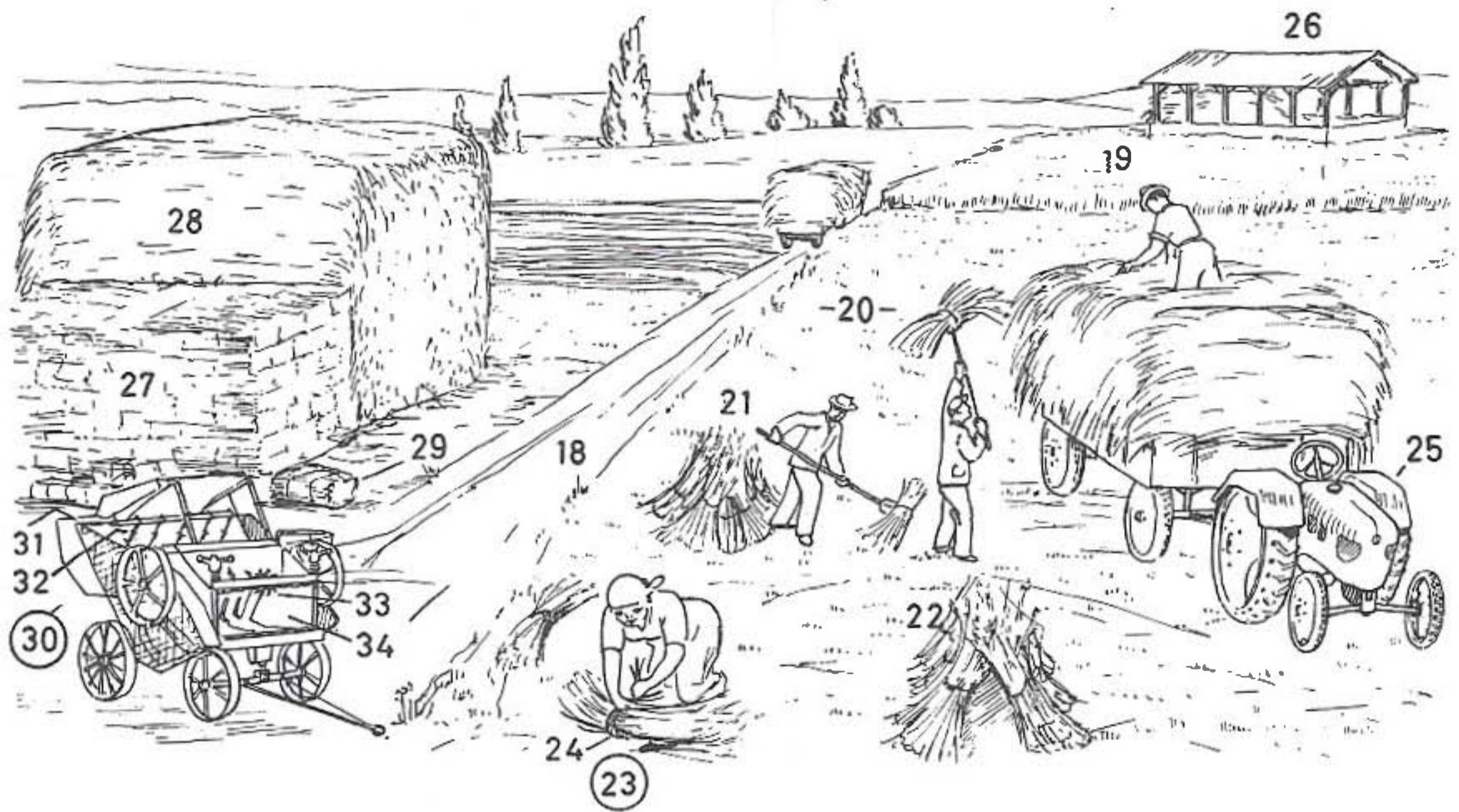
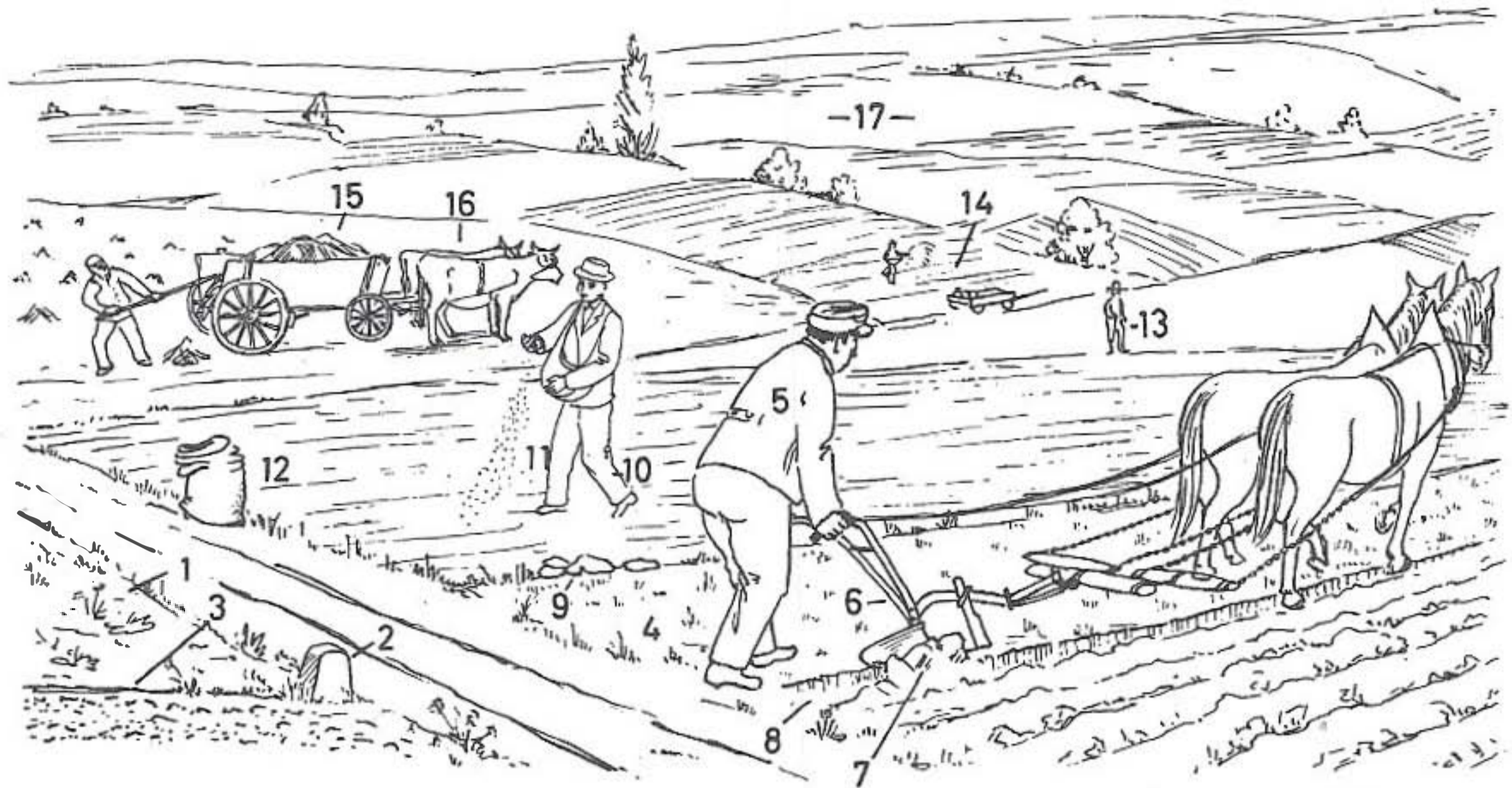
- 1-60 ἀγρόκτημα, ἀγροτικὸν κτῆμα, ἀγροικία, ὑποστατικόν, Δ ζευγολατεῖό. [μεγάλης ἐκτάσεως] Δ τσιφλίκι, φάρμα || μοναστηριακὸν ἀγρόκτημα, μετόχιον, Δ μετόχι :
- 1 αὐλόθυρα, ἐναύλιος θύρα, Δ αὐλόπορτα
- 2 [μικρὴ βοηθητικὴ πόρτα] παραπύλιον, Δ παραπόρτι || θύρα -, Δ πόρτα - ὑπηρεσίας ἢ πρόμηθευτῶν
- 3 ἀγροτικὴ οἰκία, ἀγροκατοικία || κτίριο (ν) - με ξύλινον σκελετόν, - Δ με ξυλοδεσιά :
- 4 ξύλινος σκελετός, Δ ξυλοδεσιά
- 5 περιστροφικὸς ἀνεμοδείκτης, ἀνεμούριον, Δ ἀνεμούρι, ἀνεμοδούρα
- 6 φωλεὰ τοῦ πελαργοῦ, Δ φωλιά τοῦ λέλεκτα :
- 7 πελαργός, Δ λέλεκτας, λελέκι. [νεογέννητο λελέκι] νεοσσός πελαργοῦ, πελαργιδεύς, Δ λελεκάκι.
- 8 περιστερέων, Δ περιστερ(ι)ώνας :
- 9 σανίς -, Δ σανίδι - ἀπογειώσεως
- 10 περιστερὰ, Δ περιστέρι || νεοσσός περιστερᾶς, περιστεριδεύς, Δ περιστεράκι, πιπίνι, πιτσούνι
- 11 [χώρος ἀποθηκεύσεως σιτηρῶν] αὐλή - τῶν σιρῶν, - Ε τῶν σιλό :
- 12 [σκαφτὸς χώρος ἀποθηκεύσεως μέσα στὴ γῆ] σιρὸς γεωμήλων, Ε τὸ σιλὸ γιὰ τὶς πατάτες :
- 13 αὐλότοιχος, μανδρότοιχος, περίβολος τῆς αὐλῆς, Δ αὐλόγυρος :
- 14 [τὸ ἐπάνω μέρος τοῦ τοίχου ποὺ γέρνει καὶ πρὸς τὶς δύο πλευρὰς] Δ σκαμάρι
- 15 βαρέλιον -, βυτίον - ὕδατος, Δ νεροβάρελο || βυτίον ἄμβριων ὕδατων, Δ βαρέλι βρόχινου νεροῦ
- 16 σωρὸς -, ἢ στοιβάς -, Δ στοίβα -, στοιβαγμένοι κορμοὶ - δένδρων
- 17 σωρὸς -, ἢ στοιβάς -, Δ στοίβα - καυσοξύλων
- 18 [κούτσουρο γιὰ τὴν κοπὴ τῶν ξύλων] ἐπικόπανον, ἐπικόρμιον, Δ πικόπι
- 19 [κομμένος κορμὸς δένδρου] πρέμμον, Δ κούτσουρο, κορμάλι. [κούτσουρο ἀμπελοκλήματος] Δ ἢ ἀμπελιά, κληματόξυλο, κούρβουλο
- 20 ὁ πέλεκυς, Δ πελέκι, μπαλτάς, τσεκούρι
- 21 ἀγρότης, γεωργός. [κάτοχος μεγάλης κτηματικῆς περιουσίας] μεγαλοκτηματίας, γαιοκτῆμων, Δ γαιοκτῆμονας, τσιφλικάς, τσιφλικούχος. [ἀντ.] μικροκτηματίας
- 22 [ἢ σύζυγος τοῦ γεωργοῦ] ἢ ἀγρότις, Δ ἀγρότισσα
- 23 οἰκίσκος κυνός, Δ σκυλόσπιτο, κουμάσι
- 24 ποιμενικὸς κύων, μολοσσός, Δ μαντρόσκυλο, τσοπανόσκυλο, φυλακάρικο σκυλι
- 25 ἢ ἀντλία ὕδατος, ὕδραντλία, Δ τρόμπα τοῦ νεροῦ :
- 26 ὕδροκύλινδρος τῆς ἀντλίας
- 27 λιθίνη σκάφη, Δ πέτρινη γούρνα
- 28 [μικρὴ σκάφη γιὰ τὸ πότισμα τῶν οἰκοσίτων ζώων] σκαφίδιον -, Δ σκαφίδι - τοῦ ποτίσματος, ἢ ποτιστήρα, ποτίστρα.
- 29 [βυτιοφόρο ἄμαξι γιὰ τὴ μεταφορὰ τοῦ νεροῦ] ἢ ὕδροφόρος ἄμαξα, Δ ὕδροφόρα, νεροκουβαλήτρα :
- 30 [σκαφίδι γιὰ τὸ αὐτόματο πότισμα τῶν ζώων] Δ αὐτόματη - ποτιστήρα, - ποτίστρα.



- 31 ἡ βοηθός -, ὑπηρεσία -, Δ κοπέλα - τοῦ ἀγροκτήματος
 32 κατοικίδια ἢ οἰκόσιτα ὄρνιθοειδῆ, οἰκοδίαιτος πτερωτὸς κόσμος, Δ πουλερικά
 33 ἡ φορτηγὸς ἄμαξα -, φορτάμαξα -, Δ κάρο - μὲ ἐλαστικὰ ἐπίσωτρα.
 34 ἀποθήκη σιτηρῶν, σιταποθήκη, σιτοβολῶν, Δ ἀμπάρι :
 35 ἀχυρίνη στέγη, ἀχυροσκεπή, Δ ἀχυρένια σκεπή.
 36 θύρα -, Δ πόρτα - τῆς σιταποθήκης
 37 φανός -, Δ φανάρι - τοῦ στάβλου
 38 δάπεδον ἀλωνισμού, Δ ἀλώνι
 39 σάρωθρον -, Δ σκούπα - ἀπὸ κλαδιά, τσαλόσκουπα
 40 κάλαθος -, Δ καλάθι -, πανέρι - ἀπὸ λυγαριά
 41 ἐργαλειοθήσιον, ὁ κρεμαστήρ -, Δ ἡ κρεμάστρα - (γεωργικῶν) ἐργαλείων
 42 χώρισμα - τῆς σιταποθήκης, - Δ τοῦ ἀμπαριοῦ
 43 γεννήματα, δημητριακά, δημητριακοὶ καρποί, σιτηρά.
 44 [φορτηγὸ ἄμαξι μὲ πλάγιο κιγκλίδωμα γιὰ νὰ συγκρατῆ τὸ φορτίο] ἢ φορτάμαξα μὲ θαιρόν, Δ ἀλογάμαξο -, κάρο - μὲ παρμακλίγια.
 45 [σκαφτὸς χώρος ἀποθηκεύσεως μέσα στὴ γῆ] σιρὸς -, Δ τὸ σιλὸ - ζωοτροφῶν
 46 μονότροχο (ν) - χειραμάξιον, - Δ χειράμαξο γιὰ τὴ μεταφορὰ τῆς κοπριάς

- 47 [στεγασμένος χώρος γιὰ τὴ διαμονὴ τῶν οἰκοσίτων ζώων] κτηνοστάσιον, στάβλος, Δ ἀχούρι. [διάφ.] ἀγελαδοστάσιον, Δ (ἀ)γελαδομάντρι || αἰγοστάσιον, Δ γιδομάντρι, κατσκομάντρι || βουκόλιον, βουστάσιον, Δ βουκολιὸ || ἵπποστάσιον, Δ ἀλογόμαντρα || ποιμνιοστάσιον, ἢ μάνδρα, Δ μάντρα, στένη, στρούγκα || χοιροκομεῖον, χοιροστάσιον, χοιροτροφεῖον, Δ γουρουνομάντρι, γουρουνοστάσι :
 48 παράθυρο (ν) τοῦ - κτηνοστασίου, - στάβλου, - Δ ἀχουριοῦ
 49 θύρα -, Δ πόρτα - τοῦ κτηνοστασίου
 50 παράθυρο (ν) - τῆς στέγης, - Δ τῆς σκεπῆς.
 51 [σωρὸς κοπριάς] κοπροσωρὸς
 52 δάπεδον -, πάτωμα - τοῦ κοπροσωροῦ
 53 ἡ ἄμαξα -, Δ ἄμαξι -, ἀραμπὰς -, κάρο - τῆς κοπριάς
 54 [λάκκος γιὰ τὰ ὑγρά ἐκκρίματα (οὔρα) τῶν ζώων] ὄρυγμα - διὰ τὴν ὑγρὰν κοπρίαν, - Δ γιὰ τὸ κοπρόνερο ἢ σερμπέτι
 55 ἡ ἀντλία τῆς ὑγρᾶς κοπριάς, Δ τρόμπα τοῦ κοπρόνερου ἢ σερμπετιοῦ
 56 βυτιοφόρον διὰ τὴν μεταφορὰν - τῆς ὑγρᾶς κοπριάς, - Δ τοῦ κοπρόνερου ἢ σερμπετιοῦ.
 57 βυτίον τῆς ὑγρᾶς κοπριάς, Δ βαρέλι τοῦ κοπρόνερου ἢ σερμπετιοῦ
 58 μύλος - διὰ τὴν ἐκγύμνασιν τοῦ ἵππου, - Δ γιὰ τὸ ντρεσάρισμα τοῦ ἀλόγου :
 59 περιφερόμενος ἰστός -, Δ περιστρεφόμενος δοκάρι - τοῦ μύλου.
 60 ἵπποδαμαστής ἀγρότης ἢ ἀγροτεργάτης

57 Γεωργία



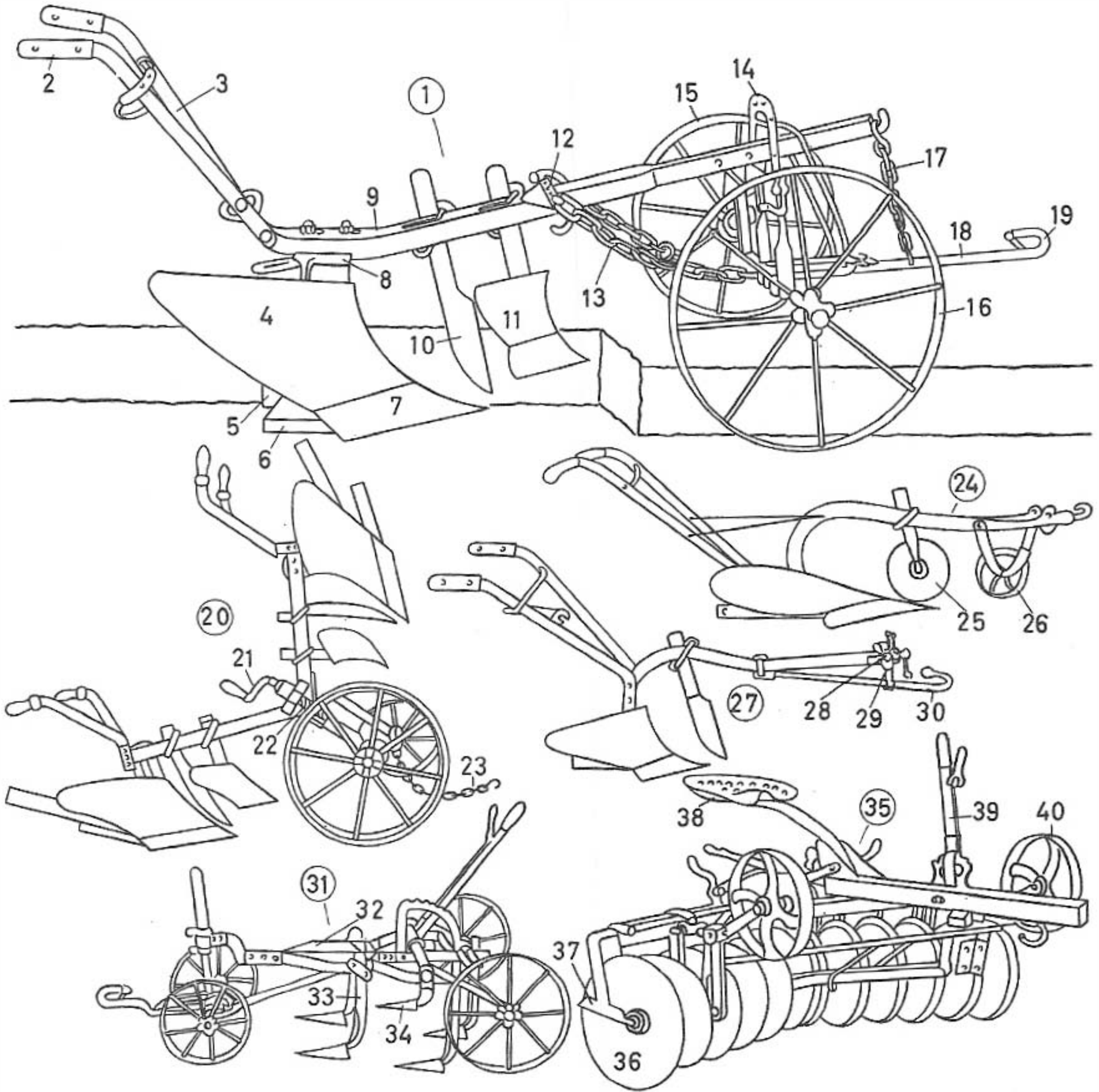
- 1-34** γεωργία, άγροκαλλιέργεια :
- 1** [χωράφι πού δέν καλλιεργεΐται προσωρινά για νά ξαναποκτήση γονιμότητα] άγρός εις άνάπαυσιν, Δ τó άνάπαμα
- 2** [πέτρα πού καθορίζει τά όρια] όροθέσιον, όρόσημόν
- 3** τά όρια ή σύνορα δύο - άγρών, - Δ χωραφιών
- 4** άγρός, Δ χωράφι
- 5** γεωργός, άγρότης, καλλιεργητής τής γής, χωρικός, Δ χωριάτης || άγροτοεργάτης || άροτήρ, άροτριαστής, ζευγηλάτης, ζευγίτης, Δ ζευγάς, ζευγολάτης
- 6** άροτρον, Δ άλέτρι
- 7** βώλος -, Δ σβώλος - γής ή χώματος
- 8** [τò αύλάκι πού άνοίγει τò άλέτρι] Δ άλετριά
- 9** λίθος, ή πέτρα, Δ λιθάρι. [μικρή πέτρα] λιθάριον, Δ λιθαράκι, πετραδάκι, πετρίτσα.
- 10-12** ή σπορά, Δ σπάριμο :
- 10** [έκείνος πού σπέρνει] σπορεύς, Δ σποριάς
- 11** σάκκος -, Δ σακ(κ)ι - σπόρων
- 12** [διαλεχτός σπόρος για σπάριμο] Δ σπορικό.
- 13** άγροφύλαξ, Δ άγροφύλακας, δραγάτης
- 14** χημικόν λίπασμα. [διάφ.] άζωτοϋχον -, καλιοϋχον -, φωσφορικόν - λίπασμα
- 15** φορτίον άμάξης ζωικού λιπάσματος, Δ ή έμαξιά ή άραμπαδιά κοπριάς
- 16** τó ζευγος βοών, Δ ζευγάρι βοδιών
- 17** άγροί, Δ χωράφια
- 18** άγροτική έδος. [διάφ.] άμμόδρομος, χωματόδρομος, Δ χωραφόδρομος.
- 19-24** συγκομιδή, Δ ή σοδειά :
- 19** άγρός σίτου, Δ σ(ι)ταροχώραφο
- 20** (τε)θερισμένος άγρός, Δ θερισμένο χωράφι
- 21** σωρός άπό - δέσμας σταχύων, - Δ δεμάτια σταχυών
- 22** διπλή σειρά - δεσμών, - Δ δεματιών
- 23** δέμα ή δέσμη σταχύων, Δ δεμάτι ή μάτσο στάχυα :
- 24** συσκευασία εις δέματα, δεμάτωσις, Δ δεμάτιασμα
- 25** έλκυστήρ, Δ έλκυστήρας, Ξ τó τρακτέρ
- 26** [σκεπαστός άλλ' όχι περίκλειστος χώρος] σκεπαστή, στέγασμα, ύποστέγασμα, ύπόστεγον, Δ στεγάδι
- 27** [κανονικός σωρός άπό δεμάτια σταχυών] ή θημωνιά - σταχύων, - Δ σταχυών
- 28** ή θημωνιά - άχύρων, - Δ άπό άχερα
- 29** συμπεπιεσμένον δέμα άχύρων, Δ μπάλα άπό συμπιεσμένα άχυρα.
- 30** άχυροπιεστική μηχανή, Δ ή πρέσα για τά άχυρα :
- 31** στόμιον εισαγωγής άχύρου
- 32** τροφοδότης του άχύρου
- 33** μηχανισμός περιδέσεως του δέματος με - σιδηροέλασμα, - Δ τσέρκι
- 34** χώρος συμπίεσεως του δέματος

58 Γεωργικά Έργαλεία



- 1-39 γεωργικὰ - ἔργαλεῖα, - Δ σύνεργα
- 1 ἑλκόμενον -, συρόμενον - σκαλιστήριον, Δ τραβηγτὸ σκαλιστήρι :
- 2 λαβὴ -, στειλεὸς -, Δ στειλιάρι - τοῦ σκαλιστηριοῦ.
- 3 ὠθούμενον σκαλιστήριον, Δ σπρωχτὸ σκαλιστήρι, ἢ ξύστρα
- 4 [ἔργαλεῖο γιὰ τὴ διάνοιξη αὐλακιῶν] αὐλακωτὴρ ἢ αὐλακωτής, Δ ἢ αὐλακώτρα :
- 5 ὕνιον -, Δ ὕνι - τῆς αὐλακώτρας.
- 6 τρίαιχμον ἢ τρίχηλον σκαλιστήριον -, τρίκρανον - γεωμήλων, Δ τρικράνι ἢ τριχάλι γιὰ τὶς πατάτες
- 7 περόνη -, τρίκρανον - τῆς κόπρου, Δ τρικράνι ἢ τριχάλι γιὰ τὴν κοπριά
- 8 [ἔργαλεῖο μὲ δόντια μὴ σουβλερὰ γιὰ τὸ ξερίζωμα τῆς πατάτας] περόνη γεωμήλων, Δ πιρούνι γιὰ τὶς πατάτες
- 9 [πατητὸ φτυάρι γιὰ σκάψιμο] λίσγος, Δ λισγάρι
- 10 κυρτὴ περόνη τῆς κόπρου, Δ καμπουρωτὸ πιρούνι τῆς κοπριάς
- 11 περόνη -, Δ πιρούνι - τοῦ σανοῦ.
- 12 [μεγάλο δρεπάνι μὲ ἴσια λεπίδα καὶ μακρὸ στειλιάρι] Δ ἢ κόσα ἢ κοσιά :
- 13 τὸ ἔλασμα -, λεπὶς -, Δ ἢ λάμα -, λεπίδα - τῆς κοσιᾶς
- 14 ἀκμή, Δ κόψη
- 15 ἢ πτέρνα -, Δ φτέρνα - τῆς κοσιᾶς
- 16 στειλεὸς -, τὸ στέλεχος -, Δ στειλιάρι - τῆς κοσιᾶς
- 17 λαβὴ, χειρολαβὴ, Δ χερούλι.
- 18 (προστατευτικὴ) θήκη τῆς λεπίδος, Δ (προστατευτικὸ) θηκάρι τῆς λάμας ἢ λεπίδας
- 19 ἀκονόλιθος τῆς λεπίδος, Δ ἢ ἀκονόπετρα -, ἀκόνι - τῆς λάμας
- 20 ἀκονοθήκη, Δ θηκάρι τῆς ἀκονόπετρας
- 21 ἢ σφῦρα -, Δ σφυρὶ - γιὰ τὸ ἴσιωμα καὶ ἀκόνισμα τῆς λάμας :
- 22 τὸ στόμα τῆς σφύρας, Δ ἢ μυτερὴ ἄκρη -, μύτη - τοῦ σφυριοῦ.
- 23 ὁ ἀκμων -, Δ ἀμόνι - γιὰ τὸ σφυροκόπημα τῆς λάμας
- 24 (ὀδοντωτὸν) σκαλιστήριον -, Δ σκαλιστήρι ἢ τσουγκράνα - γιὰ τὸ μάζεμα τῆς πατάτας.
- 25 δρέπανον -, Δ δρεπάνι -, θεριστήρι - μὲ τὴν ἡμικυκλικὴν λεπίδα
- 26 κάλαθος διὰ τὴν φύτευσιν τῶν γεωμήλων, Δ καλάθι γιὰ τὸ φύτεμα τῆς πατάτας.
- 27 [πρωτόγονη ἄλωνιστικὴ συσκευὴ] τυκάνη, Δ δοκάνι ἢ τσουκάνι :
- 28 κόπανον, Δ κόπανος, δάρτης
- 29 λαβὴ -, στειλεὸς -, Δ στειλιάρι - τοῦ δοκανιοῦ.
- 30 περόνη -, Δ πιρούνι - γιὰ τὴν ἀναστροφή τοῦ χώματος
- 31 ὀδοντωτὸν σκαλιστήριον, χορτοσυλλέκτης, Δ ξαριστής, τσουγκράνα, χτένι
- 32 [ἔργαλεῖο γιὰ τὴν ἀνασκαφὴν τοῦ ἐδάφους] σκαλὶς, σκαλιστήριον, Δ σκαλιστήρι
- 33 [ἔργαλεῖο γιὰ ξεχυρτάριασμα κλπ.] ἢ μάκελλα, Δ σκαπέτι, τσάπα, τσαπί
- 34 [χορτοκοπτικὸ ἢ ἀχυροκοπτικὸ ἔργαλεῖο] χορτοκόπος, ἀχυροκόπος, Δ ἀχυροκόπι
- 35 ἐκριζωτῆς τῶν τεύτλων, Δ ἢ διχάλα -, φουρκάδα - γιὰ τὸ ξερίζωμα τῶν παντζαριῶν
- 36 χορτοκοπτικὴ μηχανὴ
- 37 χορτοκοπτικὴ μάχαιρα -, Δ χορτοκοπτικὸ μαχαίρι - τοῦ ποδιοῦ
- 38 συρμάτινος κάλαθος -, Δ συρματένιο καλάθι ἢ πανέρι - γιὰ τὴ συλλογὴ τῆς πατάτας
- 39 σπαρτικὴ μηχανή, μηχανικὸς - σπορεὺς, - Δ σπορέας

59 Γεωργικά Μηχανήματα

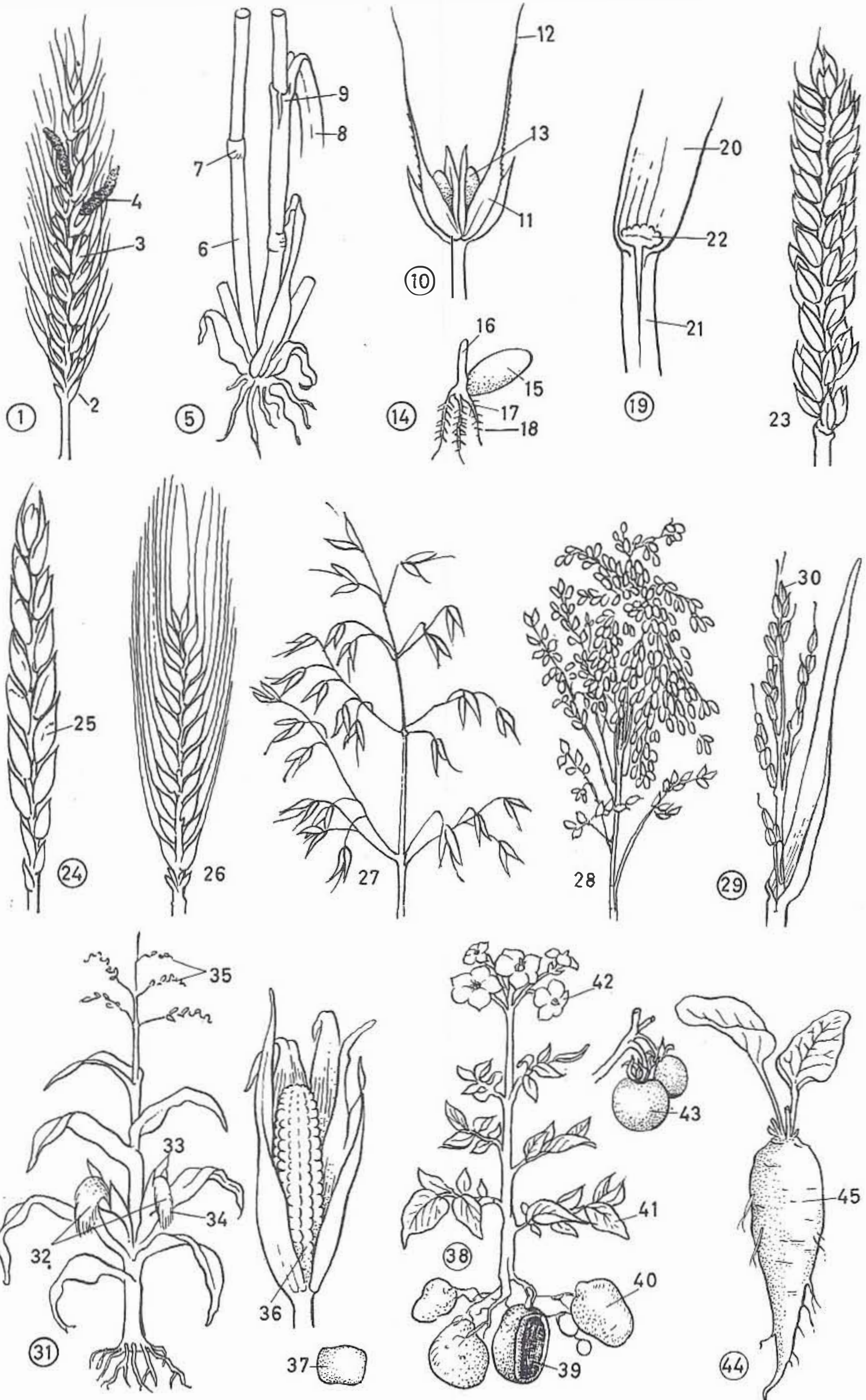


1-34 άροτρα, Δ άλέτρια

- 1 μονόυνον άροτρον -, Δ άλέτρι - με προολκέα. [διάφ.] δίυνο (ν) -, πολύυνο (ν) -, άναστρεφόμενο (ν) - άροτρον, - Δ άλέτρι :
- 2 λαβή, χειρολαβή, Δ χερούλι, χερουλάς, χερουλάτης
- 3 λαϊμός - του άρότρου, - Δ του άλετριού
- 4 άναστρεπτήρ, Δ φτερò
- 5 στρώσις
- 6 άροτρόπους, Δ άλετροπόδα ή άλετροπόδι
- 7 ύνιον, Δ ύνι
- 8 συνδετήρ, Δ συνδετήρας
- 9 ίστοβοεύς, Δ σταβάρι
- 10 σπάθη, μάχαιρα, Δ μαχαίρι
- 11 προύνιον
- 12 διαδοκίς -, Δ τραβέρσα - για την χυτόματη óδηγήση με άλυσίδες
- 13 άλυσις -, Δ άλυσίδα - αυτόματης óδηγήσεως.
- 14-19 προολκεύς, Δ προολκέας :
- 14 φορεϊον
- 15 (μικροτέρου μεγέθους) τροχòς -, Δ ή ρόδα - στηρίξεως προς την πλευρά που δέν καλλιεργεϊται
- 16 τροχòς τής αύλακος, Δ ή ρόδα τής αύλακιάς
- 17 άλυσις τής δοκού -, Δ άλυσίδα του δοκαριού - έλξεως
- 18 ή δοκòς -, Δ δοκάρι - έλξεως
- 19 άγκιστρον -, Δ γάντζος - έλξεως
- 20 άροτρον -, Δ άλέτρι - συστήματος αιώρας
- 21 στρόφαλος, χειροστρόφαλος, Δ μινιβέλα

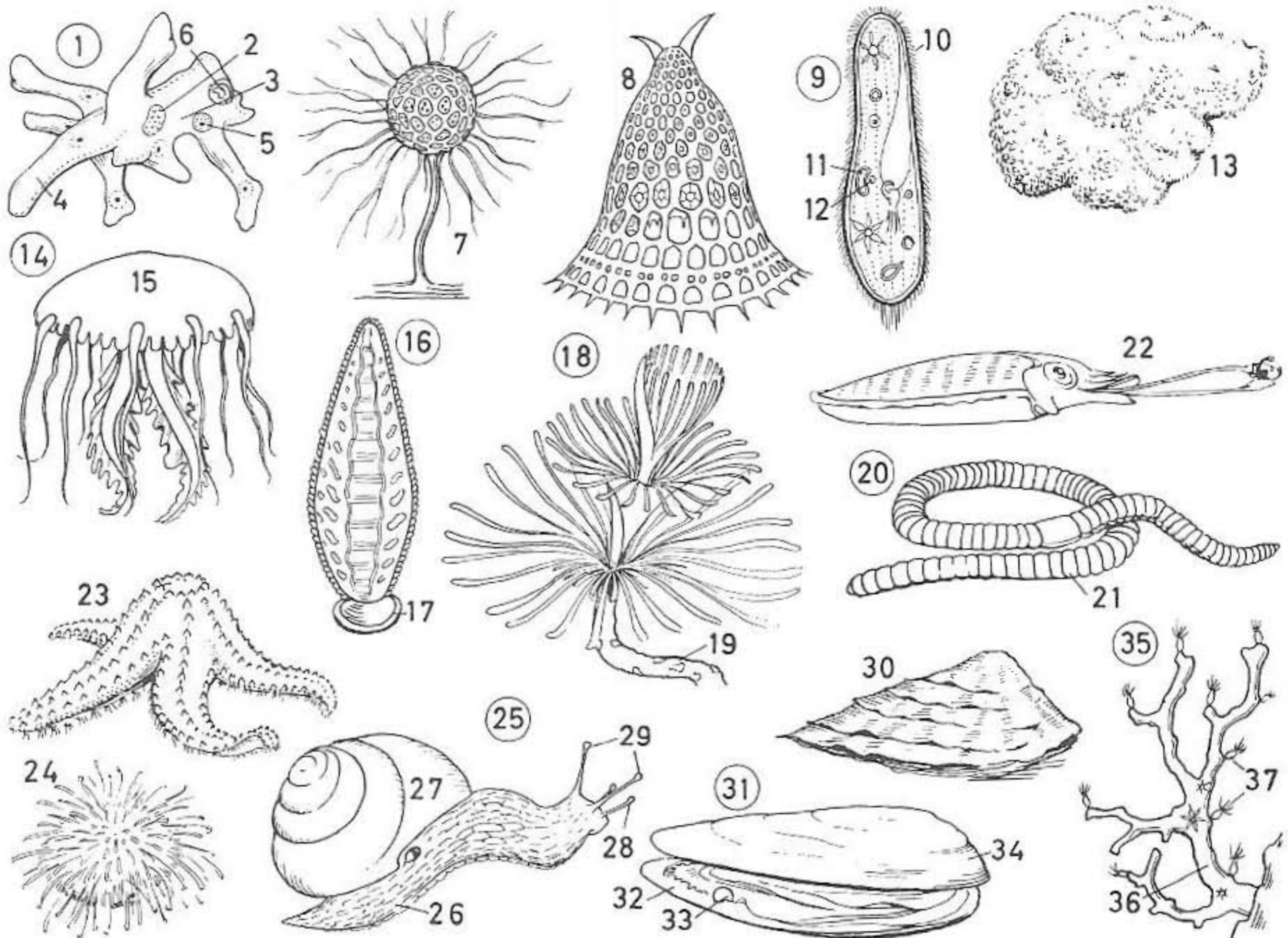
- 22 κοχλιάς -, Δ βίδα - ρυθμίσεως του βάθους
- 23 άλυσις -, Δ άλυσίδα - έλξεως.
- 24 άροτρον -, Δ άλέτρι - για σκληρά έδάφη:
- 25 κυκλοτερής μάχαιρα, Δ κυκλικò μαχαίρι
- 26 τροχòς -, Δ ή ρόδα - στηρίξεως.
- 27 άροτρον -, Δ άλέτρι - για συνηθισμένα έδάφη:
- 28 ρυθμιστήρ -, Δ ρυθμιστήρας -, ρεγουλατόρος - τής έλξεως
- 29 ρυθμιζόμενος μοχλòς, Δ μπάρα που ρεγουλάρεται
- 30 ή δοκòς -, Δ δοκάρι - έλξεως.
- 31 [πολύυνο άλέτρι που άνασκαλίζει το χώμα δίχως να το άναστρέφη] καλλιεργητής, καλλιεργητική μηχανή:
- 32 πλαίσιον -, σκελετός -, Ξ τò σασί - τής καλλιεργητικής μηχανής
- 33 ύποδοχή -, φορεύς - του ύνιου, - Δ του ύμιού
- 34 ύνιον -, Δ ύνι - τής καλλιεργητικής μηχανής.
- 35 [δισκοφόρο άλέτρι που σπάει τους σβώλους του χώματος] μηχανικός βωλοκόπος, δισκοφόρον άροτρον, δισκάροτρον, Δ μηχανική σβάρνα:
- 36 δίσκος - του μηχανικού βωλοκόπου, - Δ τής μηχανικής σβάρνας
- 37 ξύστης, Δ ξύστρα
- 38 θέσις - του γεωργού, - Δ του ζευγα
- 39 μοχλòς -, Ξ τò ó λεβιέ (ς) - χειρισμού
- 40 άνυψωμένος τροχòς -, Δ άνασηλωμένη ρόδα - στηρίξεως ή κινήσεως

60 Γεωργικά Προϊόντα



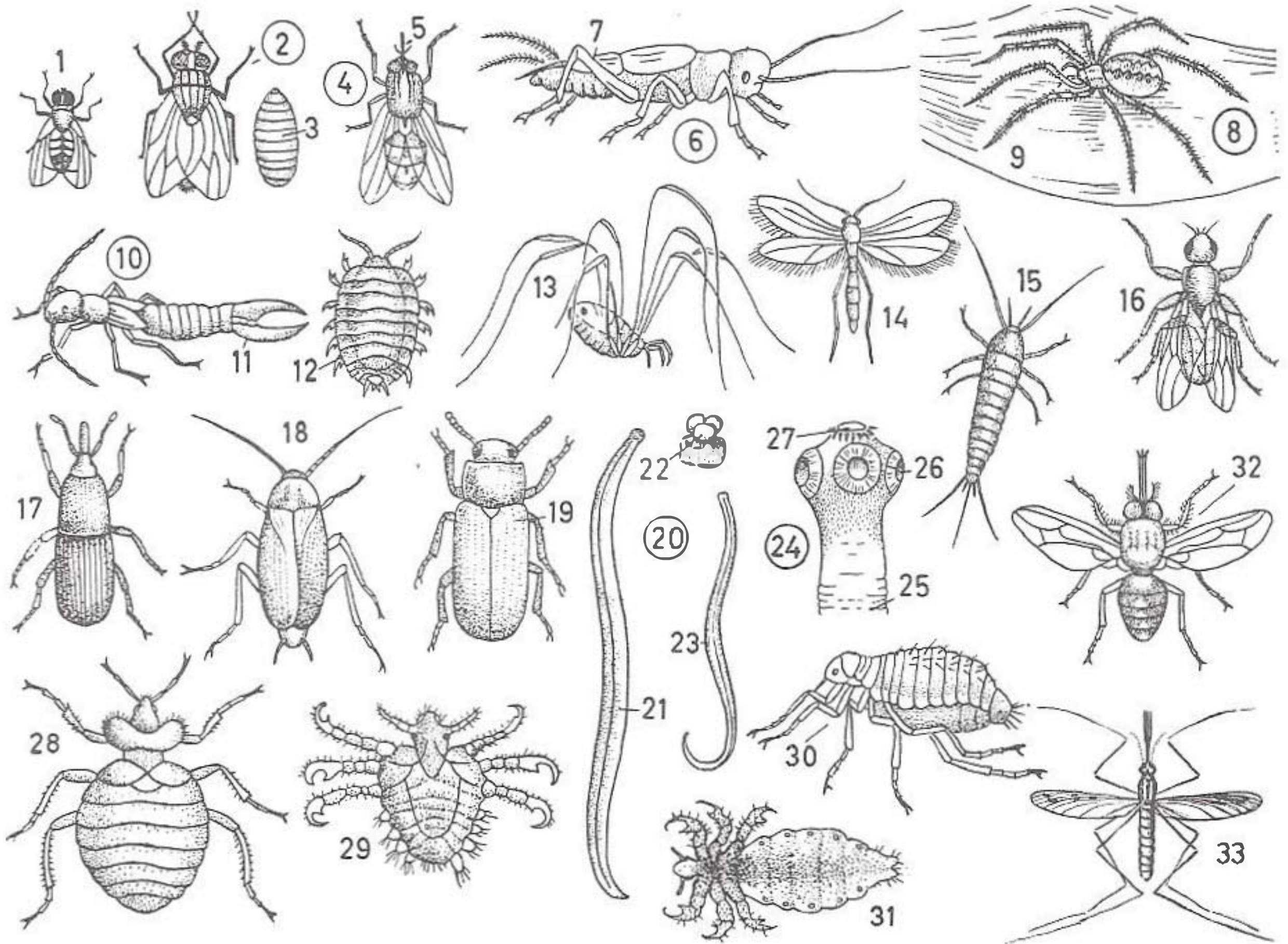
- 1-45 γεωργικά -, αγροτικά - προϊόντα
- 1-37 γεννήματα, δημητριακά, δημητριακοί καρποί, σιτηρά
- 1 ἡ σίκαλις, Δ σικάλη, βρίζα :
- 2 ὁ στάχυς τῆς σικάλεως, Δ τὸ στάχυ τῆς σικάλης
- 3 σταχύδιον, Δ σταχάκι
- 4 κόκκος προσβεβλημένος ἀπὸ ἐργοτίσιν ἢ ἐργότιον, Δ χαλασμένος κόκκος.
- 5 δευτερεῦον στέλεχος μετὰ τὸ ἀδελφωμα :
- 6 μεσογονάτιον τμημα - τοῦ στελέχους, - τῆς καλάμης
- 7 κόμβος, Δ κόμπος
- 8 φύλλον
- 9 θήκη ἢ κολεός τοῦ φύλλου.
- 10 σταχύδιον, Δ σταχάκι :
- 11 [περίβλημα τοῦ κόκκου] λέπυρον, Δ φλούδα
- 12 ὁ ἀθήρ, Δ ἄγανο, ἀθέρας, γένη, μουστάκι
- 13 κόκκος δημητριακοῦ καρποῦ, σπόρος, Δ σπυρί.
- 14 σπόρος - ἐν βλαστήσει, - Δ πού ἄρχισε νὰ φυτρώνη || ὑποτυπῶδες φυτόν, φυτικὸν ἔμβρυον :
- 15 σπόρος περιέχων τὸ ἐνδοσπέρμιον
- 16 βλαστίδιον, φυτικὸν ἔμβρυον, φύτρον
- 17 ἡ ρίζα
- 18 ριζικά τριχίδια, Δ τριχίτσες τῆς ρίζας.
- 19 φύλλο(ν) - τοῦ σίτου, - Δ τοῦ σιταριοῦ :
- 20 [τὸ πλατὺ μέρος τοῦ φύλλου] τὸ ἔλασμα
- 21 θήκη ἢ κολεός τοῦ φύλλου
- 22 γλωσσίδιον, γλωττίς, Δ γλωσσίδι.
- 23 ὁ στάχυς τοῦ σίτου, Δ τὸ στάχυ τοῦ σιταριοῦ
- 24 ὁ στάχυς τοῦ σίτου ἢ σπέλτα, Δ τὸ στάχυ τοῦ ἀγριοσίταρου [οἱ ἀνωρίμαστοι καρποί του χρησιμοποιοῦνται γιὰ τὴν παρασκευὴν σούπας]:
- 25 καρπός -, κόκκος -, σπόρος -, Δ σπυρί - τοῦ ἀγριοσίταρου.
- 26 ὁ στάχυς τῆς κριθῆς, Δ τὸ στάχυ τοῦ κριθαριοῦ
- 27 [τὸ φυτὸ] βρώμη
- 28 [τὸ φυτὸ] κέγχρος, Δ κεχρὶ
- 29 [τὸ φυτὸ] ἡ ἔρυζα, Δ ρύζι :
- 30 [ὁ μὴ ξεφλουδισμένος καρπός] ἡ ἀναποφλοιώτος ἔρυζα, Δ ἀξεφλούδιστο ρύζι.
- 31 [τὸ φυτὸ] ἀραβόσιτος, Δ ἡ καλαμποκιά :
- 32 θήλεια ἀνθοταξία ἢ ταξιανθία, ἡ σπάδιξ
- 33 [περιβλήματα τοῦ κῶνου] τὰ βράκτ(ε)ια, Δ φλούδια
- 34 οἱ ὑπεροί, Δ τὰ μουστάκια
- 35 ἡ ἄρσεν ἢ ἀρσενική ἀνθοταξία ἢ ταξιανθία.
- 36 [καρπός τοῦ φυτοῦ] κῶνος, Δ ἡ κούκλα, κουτσούνα, ρόκα
- 37 [ὁ ἐκκοκκισμένος καρπός] κόκκος -, σπόρος - τοῦ φυτοῦ, ἀραβόσιτος, Δ καλαμπόκι. [ὁ ἐκκοκκισμένος κῶνος] ράχης, Δ ράχη, κότσαλο, κοτσάνι.
- 38 [τὸ φυτὸ] σολανὸν τὸ κονδυλῶδες, στρύχνος ὁ κονδυλόρριζος, γεώμηλον, Δ ἡ πατατιά :
- 39 μητρικός σπόρος, ὑπόγειος κόνδυλος
- 40 βολβώδης ρίζα -, βολβός -, ὑπόγειος κόνδυλος - τοῦ φυτοῦ, γεώμηλον, Δ ἡ πατάτα
- 41 φύλλο(ν) - τοῦ φυτοῦ σολανὸν τὸ κονδυλῶδες, - Δ τῆς πατατιάς, πατατόφυλλο
- 42 τὸ ἄνθος, Δ λουλούδι
- 43 ἄβρωτος -, μὴ ἐδώδιμος -, Δ μὴ φαγώσιμος -, ἀφάγωτος - καρπός τῆς πατατιάς.
- 44 [τὸ φυτὸ] τεῦτλον τὸ κοινόν, Δ κοκκινογούλι, παντζάρι. [ποικιλία] σακχαρότευτλον ἢ ζαχαρότευτλον :
- 45 [ἡ κωνική ρίζα τοῦ φυτοῦ] τεῦτλον, Δ κοκκινογούλι, παντζάρι

61 Ἀσπόνδυλα Ζῶα



- 1-12 μονοκύτταροι ὀργανισμοί, μικροοργανισμοί, μικρόβια, πρωτόζωα
 1 ἡ ἀμοιβάς, Δ ἀμοιβάδα. [πληθ.] ἀμοιβάδες [ριζόποδα]:
 2 ὁ πυρήν, Δ πυρήνας
 3 πρωτόπλασμα, κυτταρόπλασμα
 4 ψευδοπόδιον
 5 συσταλικὸν κενोटόπιον
 6 πεπτικὸν κενोटόπιον
 7 ἡλιόζων
 8 ἄκτινόζων
 9 βλεφαριδωτὸν πρωτόζων, παραμήκιον :
 10 παλμώδης - βλεφαρίς, - Δ βλεφαρίδα
 11 ὁ μακροπυρήν, Δ μακροπυρήνας
 12 ὁ μικροπυρήν, Δ μικροπυρήνας.
 13-37 πολυκύτταρα ζῶα, μετάζωα :
 13 σπόγγος, Δ σφουγγάρι
 14 μέδουσα. [διάφ.] ἀκράσπεδος μέδουσα, δισκομέδουσα, ἀκαλήφη, Δ τσούχτρα
 15 σκιάδιον τῆς μεδούσης, Δ σκιάδι τῆς μέδουσας.
 16-21 οἱ σκώληκες, Δ σκουλήκια :
 16 βδέλλα, Δ ἀβδέλλα
 17 ὁ μυζητήρ, Δ βεντούζα.
 18 χαιτόπους, Δ σκουλήκι τῆς θάλασσας :
 19 ἀββεστολιθικός - σωλήν, - Δ σωλήνας.
 20 γαιοσκώληξ, Δ σκουλήκι τῆς γῆς :
 21 [δακτυλιδωτὸ τμήμα τοῦ σώματος τοῦ σκουληκιοῦ] δακτύλιος, μεταμερίδιον
 22 σηπία, Δ σουπιά. [διάφ.] τευθίς, Δ καλαμάρι || ὀκτάπους, πολύπους, Δ χταπόδι [κεφαλόποδα].

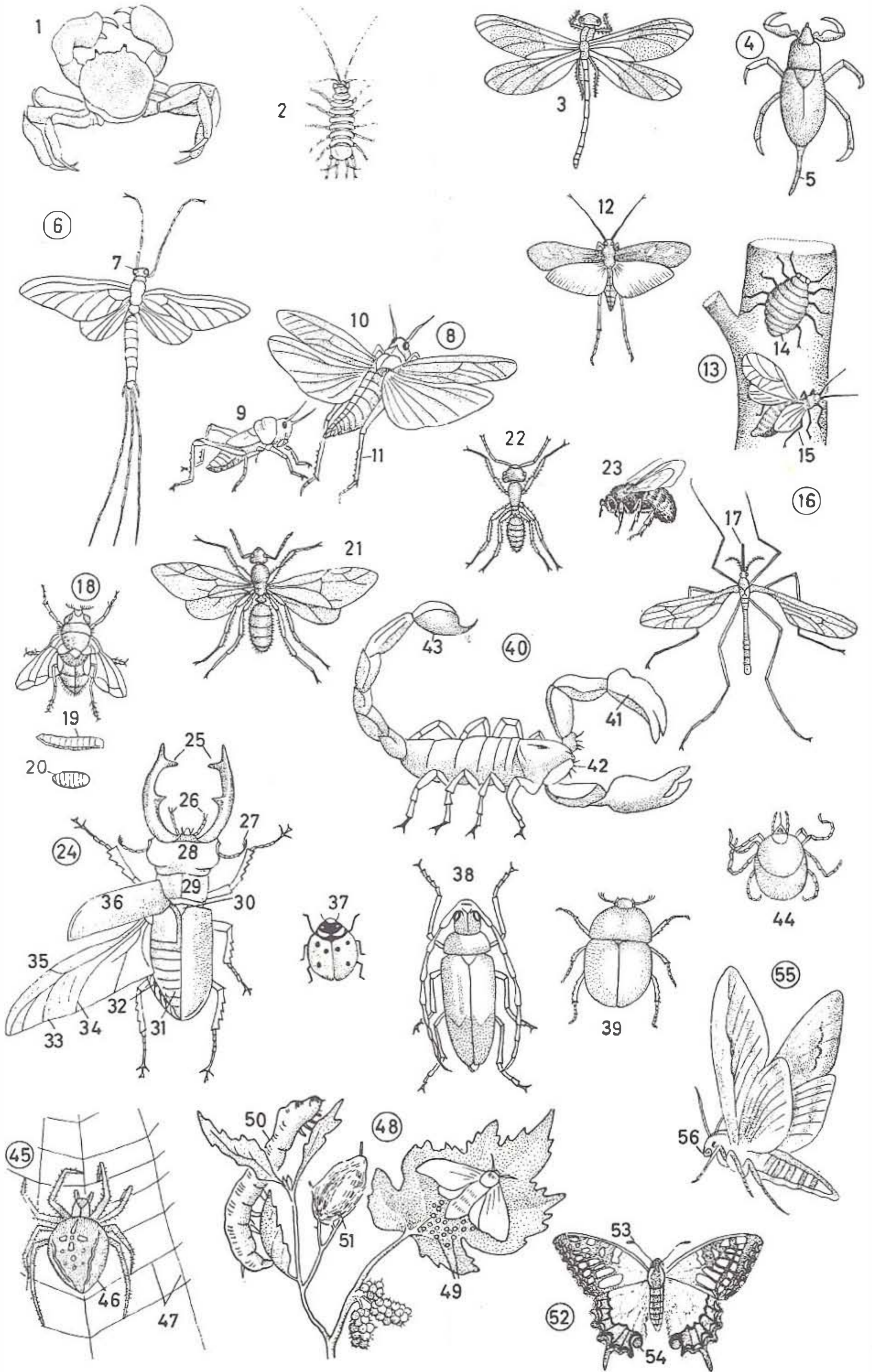
- 23 καὶ 24 ἐχινόδερμα :
 23 ἀστερίας, Δ σταυρὸς τῆς θάλασσας
 24 ἐχῖνος, Δ ἐχινός.
 25-34 μαλάκια
 25 κοχλίας, Δ σάλιαγκας, σαλιγκάρι, σαλιγκαρός. [διάφ.] ὁ λεῖμαξ, Δ γυμνοσάλιαγκας, γυμνοσάλιαγκος, κοχλιός :
 26 μυώδης κοιλιακὴ ἀπόφυσις -, Δ κοιλιακὸ πόδι - τοῦ σάλιαγκα. [με' αὐτὸ σέρνεται στὸ ἔδαφος καὶ γι' αὐτὸ ὀνομάστηκε γαστερόποδο]
 27 τὸ κέλυφος, ὄστρακον, Δ καβούκι, καύκαλο, καυκί
 28 ἔμμισχος ὀφθαλμός, Δ στελεχωτὸ μάτι
 29 τὸ κέρασ τοῦ κοχλίου, Δ κέρατο τοῦ σάλιαγκα.
 30-34 ἔλασματοβράγχια, ὄστρακώδη, Δ θαλασσινά :
 30 ὄστρεον, Δ στρείδι.
 31 μύαξ, μυτίλος, Δ μύδι.
 32 μάργαρος, Δ μαργαρόριζα, μαργαριταρόριζα, σεντέφι
 33 μαργαρίτης, Δ μαργαριτάρι
 34 τὸ κέλυφος, ὄστρακον, Δ καύκαλο, καυκί, τσόφλι.
 35 κοράλλιον, Δ κοράλλι, μερτζάνι [ἓνα ἀπὸ τὰ κοιλεντερωτά] :
 36 ἀββεστολιθικός σκελετὸς τοῦ - κοραλλίου, - Δ κοραλλιοῦ
 37 κοραλλιογενὴς πολύπους



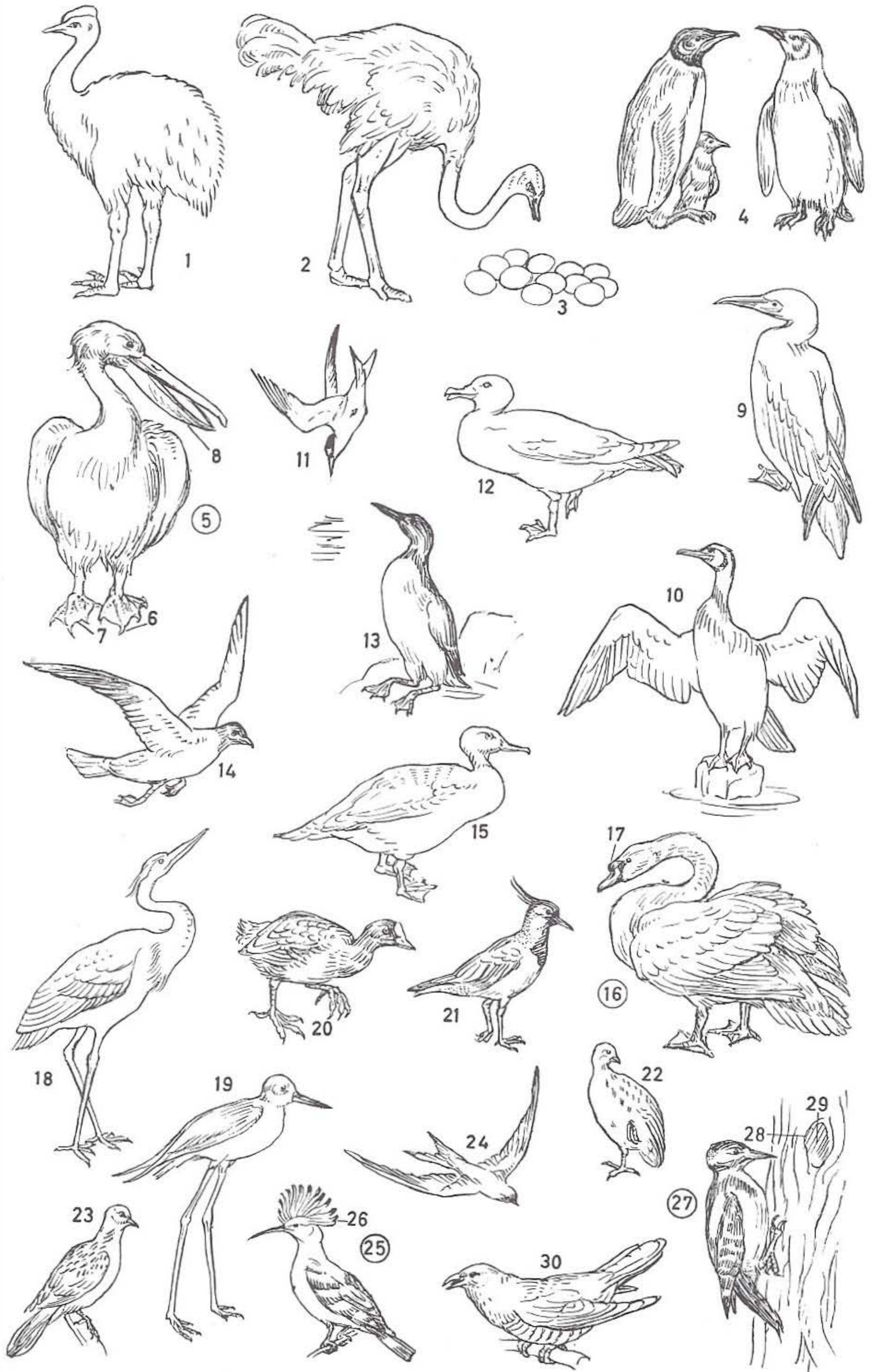
- 1-33 βλαβερά -, έπιβλαβή - έντομα
 1-13 βλαβερά οικιακά έντομα
 1-5 δίπτερα (έντομα)
 1 ή μικρόσωμος μυΐα, Δ μυγάκι, μυγίτσα
 2 κοινή οικιακή - μυΐα, - Δ μύγα :
 3 νύμφη, χρυσαλλίς, Δ νύφη, χρυσαλλίδα.
 4 μυΐα ή νύσσουσα, Δ μύγα που τσιμπά:
 5 τρισχιδής -, Δ τρίσχιστη - κεραία.
 6 γρύλλος, Δ τρίζονι [ένα όρθόπτερο] :
 7 [σκληρό περικάλυμμα της φτερούγας] έλυτρον -, κολεός - με την ήχητική συσκευή [τη συσκευή που τρίζει].
 8 οικιακή άράχνη :
 9 ιστός της άράχνης, άράχνιον, Δ άραχνιά.
 10 ή σκολόπενδρα, Δ σαρανταποδαρούσα, σαρανταπόδαρο, ψαλίδα [ένα φαρμακερό μυριάποδο] :
 11 ούραία χηλή, Δ δαγκάνα -, δαγκανάρι - της ούρας.
 12 ένίσκος, κλοπόρτη, Δ γουρουνάκι, κουβαρίδα [ένα μαλακόστρακο που μόλις ένοχληθ ή κουβαριάζεται σε μικρή μπάλα]
 13 φαλάγγιον, Δ σφαλάγγι, ρογαλίδα [μιά φαρμακερή άράχνη].
 14 και 15 έντομα βλαβερά εις τὰ κλωστούφαντουργικά προϊόντα :
 14 ό σής, Δ σκόρος, βώτριδα [ένα λεπιδόπτερο]
 15 λέπισμα, Δ άσημένιο ψαράκι [ένα θυσάνουρο].
 16-19 έντομα βλαβερά εις τὰ τρόφιμα :
 16 πύφιλος ό του τυροϋ, Δ μύγα του τυριου
 17 καλάνδρα ή σιτόφιλος, Δ σιταρόψειρα [ένα κολεόπτερο

- 18 βλάττη, Δ κατσαρίδα [ένα όρθόπτερο]
 19 άλευροσκώληξ, σκιόβιος ό μυλωθρός, Δ άλευροσκούληκο [ένα κολεόπτερο].
 20-31 παράσιτα ανθρώπων και ζώων [ξενιστών όπως λέγονται] :
 20 άσκαρίς, Δ άσκαρίδα
 21 θήλεια άσκαρίς, Δ θηλυκή άσκαρίδα
 22 σκωληκοκεφαλή, σκωλήκιον, Δ σκουληκοκέφαλο
 23 άρρηνη άσκαρίς, Δ άρσενική άσκαρίδα.
 24 ταινία. [διάφ.] ή έλμινς, Δ λεβίθα :
 25 σκωληκοκεφαλή, σκωλήκιον, Δ σκουληκοκέφαλο
 26 μυζητικόν όργανον, μυζητήρ, Δ στοματική βεντούζα
 27 τὰ άγκίστρια, Δ γαντζάκια.
 28-31 [μικρά παρασιτικά έντομα] ζώφια, παράσιτα, Δ ζουζούνια, μαμούνια :
 28 ή κόριζα, ό κόρις, Δ κορέος, κοριός [ένα ήμιπτερο]
 29 ό ή φθειρ του έφηβαίου, φθειρίος, Δ πετσόψειρα [ένα ήμιπτερο]
 30 ψύλλος [ένα ήμιπτερο]
 31 ό ή φθειρ, Δ ψείρα [ένα ήμιπτερο].
 32 γλωσσίνη ή δάκνουσα, Ξ τó τσετσέ [ένα δίπτερο που μεταδίνει τη νόσο του ύπνου].
 33 κώνωψ ό άνωφελής [ένα δίπτερο και φορέας του μικροβίου της έλονοσίας]. [διάφ.] κώνωψ ό κοινός || ή σκνίψ, Δ σκνίπα || στεγόμυια [φορέας του μικροβίου του κίτρινου πυρετου]

63 Ἀρθρωτὰ



- 1-23** ἀρθρόποδα
- 1** καὶ **2** καρκινοειδῆ, μαλακόστρακα, ὀστρακό-
 δερμα :
- 1** καρκίνος, πάγουρος, Δ κάβουρας, πάγουρας,
 τσαγανός. [ἄλλα καρκινοειδῆ μὴ εἰκονιζό-
 μενα] θαλάσσιος ἀστακός, χόμαρος || ποτά-
 μιος ἀστακός, καραβίς, Δ καραβίδα || κάρις,
 Δ γαρίδα
- 2** ἄσηλλος.
- 3-23** ἔντομα. [μικρὰ ἔντομα] ζώφια, Δ ζου-
 ζούνια, μαμούδια ἢ μαμούνια :
- 3** λιβελλούλη, σαλταμπίκος [ἓνα ἡμίπτερο]
- 4** ἡ νέπα, Δ σκορπιός τοῦ νεροῦ [ἓνα ἡμίπτερο] :
- 5** συλληπτῆριος οὐρά.
- 6** ἐφήμερον [ἔντομο ποὺ ζῆ μόνο μία μέρα] :
- 7** πολυεδρικός ὀφθαλμός, Δ σύνθετο μάτι.
- 8** ἀκρίς, Δ ἀκρίδα [ἓνα ὀρθόπτερο] :
- 9** [νεογέννητο ἔντομο] νύμφη, κάμπη, Δ νύφη,
 κάμπια
- 10** τέλειον ἔντομον
- 11** ἀλτικόν σκέλος.
- 12** φρύγανον [ἓνα νευρόπτερο]
- 13** ἡ ἀφίς, Δ μελίγκρα, φυτόψειρα. [διάφ.] φυλ-
 λοξίγρια [ἡμίπτερα] :
- 14** ἡ ἀπτερούγωτος ἀφίς, Δ ἀπτερούγωτη - μελίγ-
 κρα, - φυτόψειρα
- 15** πτερυγωτὴ ἀφίς, Δ φτερουγωτὴ - μελίγκρα, -
 φυτόψειρα
- 16-20** δίπτερα (ἔντομα) :
- 16** κώνωψ ὁ κοινός, Δ κουνούπι. [μεγεθ.] Δ
 κούνουπας. [διάφ.] ἡ σκνίψ, Δ σκνίπα :
- 17** μυζητική - προβοσκίς, - Δ προβοσκίδα.
- 18** μυῖα ἢ ἐμετική, Δ κρεατόμυγα :
- 19** κάμπη, προνύμφη, Δ κάμπια
- 20** νύμφη, χρυσαλλίς, Δ χρυσαλλίδα.
- 21-23** ὑμενόπτερα (ἔντομα)
- 21** καὶ **22** ὁ μύρμηξ, Δ μυρμήγκι :
- 21** [φτερωτὸ γόνιμο θηλυκὸ μυρμήγκι] βασίλισ-
 σα
- 22** [ἄφτερο στεῖρο θηλυκὸ μυρμήγκι] ἐργάτις,
 Δ ἐργάτρια
- 23** βέσπη, ὁ σφήξ, Δ σφήκα. [διάφ.] ἀγριομέ-
 λισσα, βόμβος, βομβυλιός, Δ μπούμπουρας.
- 24-39** κολεόπτερα (ἔντομα), κάνθαροι, Δ σκα-
 θάρια
- 24-38** πολυφάγοι κάνθαροι, Δ πολυφάγα σκα-
 θάρια
- 24** λουκανὸς ἢ λουκάνος, ἔλαφοκάνθαρος :
- 25** αἰ σιαγόνες, Δ τὰ σαγόνια
- 26** στοματικὰ ὄργανα
- 27** κεραία
- 28** κεφαλή, Δ κεφάλι
- 29** ὁ προθώραξ, Δ προθώρακας
- 30** θυρεὸς - τοῦ θώρακος, - Δ τοῦ θώρακα
- 31** αἰ ἔνω πλάκες - τῆς κοιλίας, - Δ τῆς κοιλιάς
- 32** ἀναπνευστικὰ τρήματα, στίγματα, Δ ἀνα-
 πνευστικὲς τρύπες
- 33** ἡ πτέρυξ, Δ πτέρυγα, φτερούγα
- 34** πτερυγικὴ φλέψ, νεύρωσις
- 35** πτυχή - τῆς πτέρυγος, - Δ τῆς φτερούγας
- 36** [σκληρὸ περίβλημα τῶν πτερυγῶν] ἔλυτρον,
 κολεὸς
- 37** κοκκινέλλη, Δ λαμπρίτσα, παπαδίτσα
- 38** ὁ κεράμβυξ
- 39** ἀτευχῆς, σκαραβαῖος, Δ μπούρμπουλας.
- 40-47** ἀραχνοειδῆ [ἔντομα]
- 40** σκορπίος, Δ σκορπιός :
- 41** χηλή, χηληκεραία, Δ δαγκάνα, δαγκανάρι
- 42** γναθιαία ἢ σιαγονικὴ κεραία
- 43** δηλητηριῶδες κέντρον -, Δ φαρμακερὸ κεν-
 τρὶ - τῆς οὐρᾶς
- 44-46** ἀράχνη :
- 44** ὁ κρότων, Δ τσιμπούρι (τῶν σκύλων), σκυ-
 λόψειρα
- 45** [ἀράχνη τῶν κήπων καὶ ἀγρῶν] ἀπειρος ἢ
 ἔπειρος ἢ σταυρόστικτος, ἔπειρος τὸ διάδη-
 μα :
- 46** ἱστογόνος ἀδὴν (Δ ἀδένας) τῆς ἀράχνης
- 47** ἱστὸς ἀράχνης, ἀράχνιον, Δ ἀραχινά.
- 48** [τὸ κουκούλι καὶ ἡ χρυσαλλίδα τοῦ μεταξο-
 σκώληκα] ὁ βόμβυξ, Δ βόμβυκας :
- 49** τὰ ὠά, Δ ἀβγά ἢ αὐγά
- 50** μεταξοσκώληξ, Δ μεταξοσκώληκας
- 51** βομβύκιον, Δ κουκούλι.
- 52** χρυσαλλίς, ψυχὴ, Δ πεταλούδα, χρυσαλλί-
 δα || μαχάων, Δ μαχάονας [ἓνα λεπιδόπτερο]
- 53** κεραία
- 54** ὀφθαλμίδιον, ὀφθαλμίσκος, Δ ματάκι.
- 55** ἡ σφίγξ, Δ σφίγγα [ἓνα λεπιδόπτερο] :
- 56** προβοσκίς, Δ προβοσκίδα



- 1-30** πτηνά, Δ πουλιά, πετούμενα
- 1-4** [πουλιά που δεν πετούν] επίγεια -, μη
 ιπτάμενα - πτηνά, - Δ πουλιά
- 1-3** στρουθιονίδα
- 1** καζουάριος ή κασουάριος, Ξ τὸ καζοάρ || Ξ
 τὸ ἐμού [πουλιά τῆς Αὐστραλίας]
- 2** ἡ στρουθοκάμηλος, Δ καμηλοπούλι [μεγαλό-
 σωμο πουλί τῆς Ἀφρικῆς]
- 3** [τὸ σύνολο τῶν ἀβγῶν, 12 ἕως 14 που κλωσ-
 σᾶ ἢ στρουθοκάμηλος] κλώσσημα
- 4** ἀπτηνοδύτης, Δ πιγκουίνος ἢ πιγκουΐνος
 [πουλί τῶν πολικῶν περιοχῶν].
- 5-30** [πουλιά που πετούν] ιπτάμενα πτηνά, πε-
 τεινά τοῦ οὐρανοῦ, Δ πετούμενα
- 5-10** στεγανόποδα (πτηνά)
- 5** ὁ πελεκάν, Δ πελεκάνος, σακκάς :
- 6** δάκτυλοι τῶν ποδῶν συνηνωμένοι -, Δ δάχτυ-
 λα τῶν ποδιῶν συνενωμένα - με μεμβράνη (ν)
- 7** νηκτική μεμβράνη
- 8** ἡ κάτω σιαγῶν -, Δ τὸ κάτω σαγόρι - με τὸ
 μεμβράνινο σάκκο
- 9** Ξ ἡ σούλα [πουλί τοῦ βορειοατλαντικοῦ]
- 10** φαλακροκόραξ, Δ ἡ καλικατζού, Ξ τὸ κορμο-
 ράν.
- 11-14** μακρόπτερα πτηνά :
- 11** δρεπανίς ἢ χελιδονόμορφος, Δ νεροχελίδοιο
 [ἐκεῖ που κάνει βουτιά γιὰ τροφή]
- 12** θαλασσοβάτης, Θαλασσοδρόμος, Δ πετρέλος,
 φουλμάρος [πουλί βόρειων περιοχῶν]
- 13** ἡ οὐρία [πουλί βόρειων περιοχῶν]
- 14** γλάρος, λάρος || νεοσσὸς γλάρου, Δ γλαρόνι,
 γλαρόπουλο.
- 15-17** χηνόμορφα πτηνά :
- 15** αἶθουα ἢ κολυμβίς, μέργος, πρίστης, Δ βουτη-
 χτάρα, νερόκοτα
- 16** κύκνος :
- 17** σάρκωμα ἐπὶ τοῦ ράμφους, Δ κρεατοελιά
 ἐπάνω στὴν γνάγκα.
- 18-21** καλοβατικά πτηνά :
- 18** ἐρωδιός, Δ τσικνιάς
- 19** ἱμαντόπους, Δ ἀδραχτάς, καλαμοκανάς
- 20** φάλαρις, Δ φαλαρίδα || ράλλος ὁ φίλυδρος, Δ
 νερόκοτα, νεροπούλα
- 21** βανέλλος, σχοίνικλος, Δ σχοινοπούλι
- 22** ὁ ὄρτυξ Δ ὄρτύκι [ἓνα ἀπὸ τὰ ἀλεκτοροειδῆ]
- 23** ἡ τρυγών, Δ τρυγόνι, τουρτούρα [ἓνα ἀπὸ
 τὰ περιστεροειδῆ]
- 24-29** ξηροβατικά ἢ στρουθώδη:
- 24** κύψελος ὁ ἄπους, Δ ἡ κλαδευτήρα, πετροχε-
 λίδοιο
- 25** ὁ ἔποψ, Δ τσαλαπετεινός, ξυλοκόκορας, ποῦ-
 πος :
- 26** λοφιά, λοφίον, Δ κατσοῦλα, σκοῦφια
- 27** δρυοκολάπτης, Δ δεντροφάγος, ξυλοφαγός.
 πέλεκας || δρυοβάτης ὁ μέγας, Δ κόκκινη τσι-
 κλιτάρα || ἕγξ ὁ στρεψίλαιμος, μυρμηκολό-
 γος, Δ σφοντύλι:
- 28** κοιλότης τοῦ δένδρου -, Δ κούφωμα τοῦ δέν-
 τρου - ὅπου εἶναι ἡ φωλιά του
- 29** φωλεά, Δ φωλιά
- 30** κόκκυξ, Δ κοῦκος

65 Ἴθαγενῆ Πτηνὰ

1-10 Ἴθαγενῆ πτηνὰ τοῦ παλαιοῦ κόσμου [Εὐρώπης, Ἀσίας καὶ Ἀφρικῆς]

1, 3, 4, 5, 7, 9 ὠδικὰ πτηνὰ, Δ κελαΐδοπούλια :

1 ἀκκνθίς ἢ ἀκκνθυλλίς, Δ καρδερίνα, γαρδέλι, τουρκοιπούλι

2 μελισσοουργός, μελισσοφάγος, μέροψ, Δ βουλγαρα

3 φοινίκουρος ὁ γνήσιος, Δ κοκκινόκωλος, κοκκινούρα, σπεντζάς

4 αἰγίθαλος ὁ κυανοῦς, καλόγηρος, Δ καλόγερος, παπαδιά ἢ παπαδίτσα, τρυποκάρυδο

5 σπίζα, σπίνος, Δ τσόνη ἢ πυρρούλας, πυρρούλη ἢ κοινή, Δ πετρίτης

6 κορώνη, Δ κουρούνα, βρωμοχαβρόνη

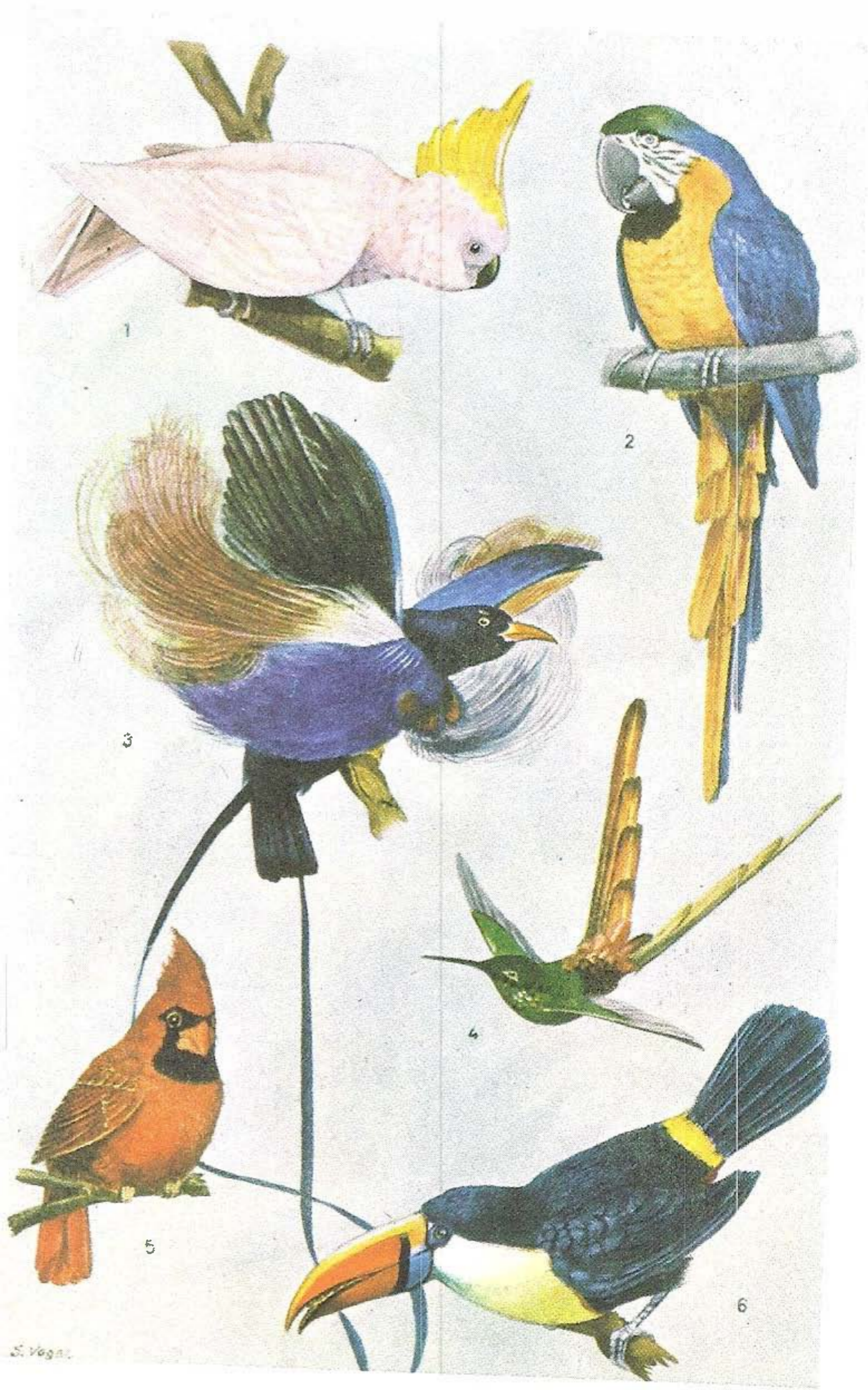
7 ὀρίσλος, Δ κίτρινοπούλι, συκάς, συκοφάγος ἢ χλωρίς, Δ ἀτσάραντος, φλώρος, φλώρι

8 ἡ ἀλκυών, Δ μπιρμπίλι τῆς θάλασσης, ψαρολόγος, ψαροφάγος

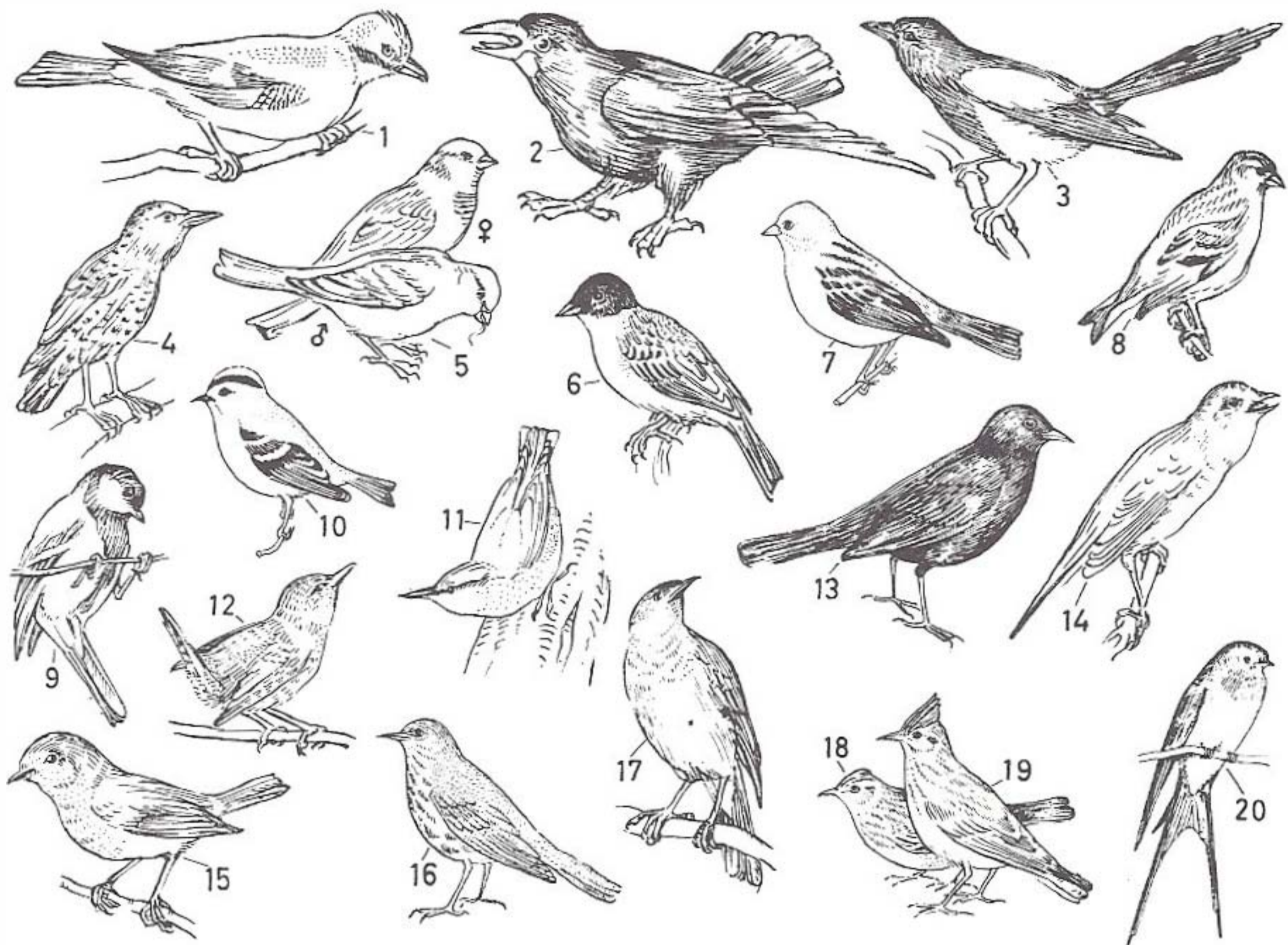
9 σεισοπυγίς, Δ σουσουράδα, κωλοσούσα

10 σπίζα ἢ ἄγαμος, φριγκίλη





- 1-6** ἔξωτικά πτηνά, πτηνά -, Δ πουλιὰ - τοῦ
 νέου κόσμου [Ἀμερικῆς καὶ Αὐστραλίας]
- 1** ψιττακὸς -, Δ παπαγάλος - τῆς Αὐστραλίας,
 Ξ τὸ κακατοῦ
- 2** [μεγάλοςωμος παπαγάλος τῆς Ἀμερικῆς,]
 Ξ ὁ ἀρά, ὁ ἀράρα
- 3** παραδείσιον πτηνόν, πτηνόν -, Δ πουλι - τῆς
 Νέας Γουίνέας
- 4** κολίβριον, Ξ τὸ κολιμπρί [μικροσκοπικὸ
 ζωηρόχρωμο πουλι τῆς Ἀμερικῆς]
- 5** σπίζα τῆς Ἀμερικῆς, καρδινάλιος - ὁ λοφω-
 τός, - Δ ὁ κατσουλάτος, - ὁ σκουφάτος
- 6** ραμφαστής, Ξ τὸ τουκάν [ἀναρριχητικὸ πουλι
 τῆς Τροπικῆς Ἀμερικῆς μετέραστιο ὀδον-
 τωτὸ ράμφος]



1-20 ὠδικὰ πτηνὰ, Δ κελαΐδοπούλια

1-3 κορακοειδῆ πτηνὰ, κόρακες, Δ κοράκια :

1 γάρρουλος, κολαιὸς ὁ βωμολόχος, Δ καλιακούδα, κάργια

2 κόραξ ὁ σπερμολόγος, Δ κόρακας, κοράκι, χαβαρόνι

3 κίσσα ἢ μακρόουρος, Δ καρακάξα

4 ψάρ ὁ κοινός, Δ ψαρόνι, καραβέλι

5 σπουργίτης, στρουθίον, Δ σπουργίτι

6-8 σπίζαι, σπιζίδαι ἢ φριγκιλίδαι :

6 ἀμπελουργὸς ὁ κοινός

7 ἐμπέριζα ἢ μελκνόφθαλμος, ὄρτολάντ, Δ μπερβέλι

8 σπίζα ἢ ἀκανθυλλίς, Δ σκαθάρι, σκαθί

9 αἰγίθαλος ὁ σπιζίτης, καλόγηρος, Δ καλόγερος

10 λοφοφόρος βασιλίσκος, Δ κομπογιάννης

11 σίττη ἢ εὐρωπαϊκὴ, Δ σκαλαθάρης, σφυριχτάρι, τσοπανάκος τοῦ δέντρου

12 τρωγλοδύτης ὁ μικκύλος, Δ τρυποκάρυδο, τρυποφράχτης

13-17 κοσσυφίδαι :

13 κόσσυφος, Δ κότσυφας, κότσυφος, κοτσύφι

14 ἢ ἀηδών, Δ ἀηδόνι [ἓνα νυχτολάλο κελαΐδοπούλι μὲ τὸ ὠραιότερο καὶ παθητικώτερο κελάδημα]

15 ἐρύθακος ὁ ἐρυθρόλαιμος, Δ κοκκινολαίμης

16 κίχλη ἢ ὠδική, Δ τσίχλα

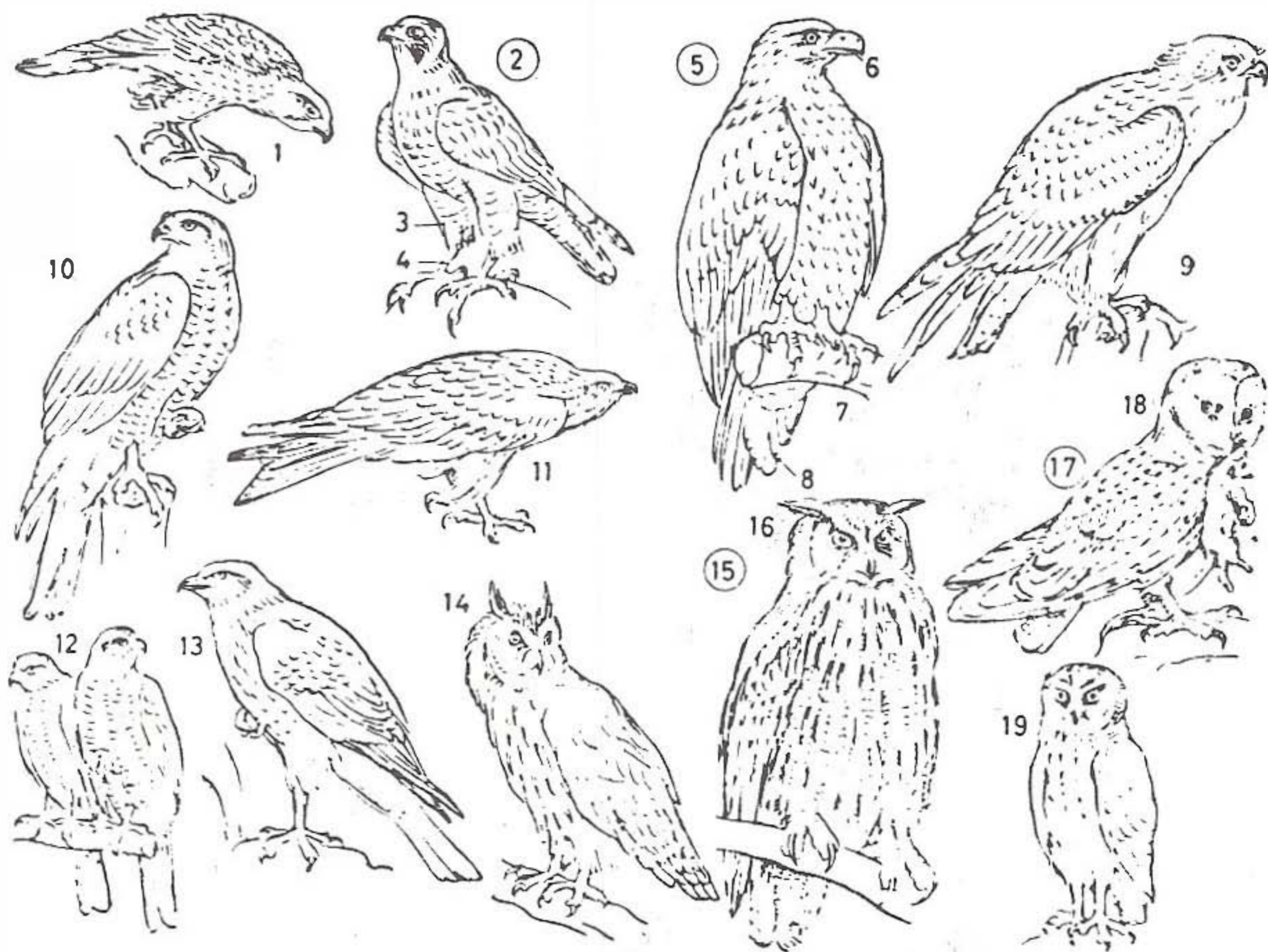
17 ἢ μείζων ἀηδών, Δ μεγαλόσωμο ἀηδόνι

18 καὶ 19 κορυδαλλοί :

18 κορυδαλλὸς ὁ ἀγροδίαιτος, Δ ἡ ντόντολα, σιταρήθρα, σκορδαλλὸς

19 κορυδαλλὸς ὁ λοφωτός, Δ κατσουλιέρης

20 ἢ χελιδών, Δ χελιδόνι



1-19 ἄρπακτικὰ πτηνὰ, ὄρνεα, Δ ὄρνια

1-13 ἡμερόβια - ὄρνεα, - Δ ὄρνια

1-4 ἰέρακες, Δ γεράκια :

1 κερκίαιος, Δ κερκινέζι, ξεφτέρι. [διάφ.] ὁ γύψ, Δ γύπας, ἀγιούπας, ὄρνιο.

2 ἰέραξ ὁ μεταναστευτικός, Δ πετρίτης :

3 πτερὰ τῶν πυδῶν, Δ φτερὰ τῶν ποδιῶν

4 ταρσομετατάρσιον.

5-8 ἀετοί, Δ αἰτοὶ ἢ ἀητοὶ || θήλεια ἀετός, Δ ἀετίνα, ἀετομάνα || νεοσσός ἀετοῦ, ἀετιδεύς, Δ ἀετόπουλο.

5 ἀλιάετος ὁ λευκόουρος, Δ θαλασσαἰτός :

6 ἀγκιστρωτόν -, γαμψόν -, γρυπὸν, - ἀέτειον - ράμφος, Δ ἀγγριφωτή -, γαντζωτή - γκέγκα

7 ἀγκιστρωτοὶ ἢ γαμψοὶ ὄνυχες -, Δ ἄρπάγια -, κλαδόνυχα -, νυχοπόδαρα - τοῦ ἀετοῦ

8 οὐρά τοῦ ἀετοῦ.

9-13 ἰερακίδαι :

9 ἰκτίνος ὁ βασιλικός, Δ λούπης

10 ἀστούριος ὁ νίσος, Δ τσιχλογέρακος, τσιχλογέρακο || ἀστούριος ὁ περιστεροθήρας, Δ σαῖνι || ἀστούριος ὁ κυανοῦς, Δ ποντικαγερακίνα

11 ἰκτίνος ἢ μιλάνος ὁ μέλας, Δ τσίφτης

12 κίρκος ὁ κοινός

13 κίρκος ὁ πελειοφάγος.

14-19 νυκτόβια - ὄρνεα, - Δ ὄρνια :

14 ἡ γλαῦξ ἢ κοινή, ὠτος, Δ κουκουβάγια, μικρὸς μπουῦφος

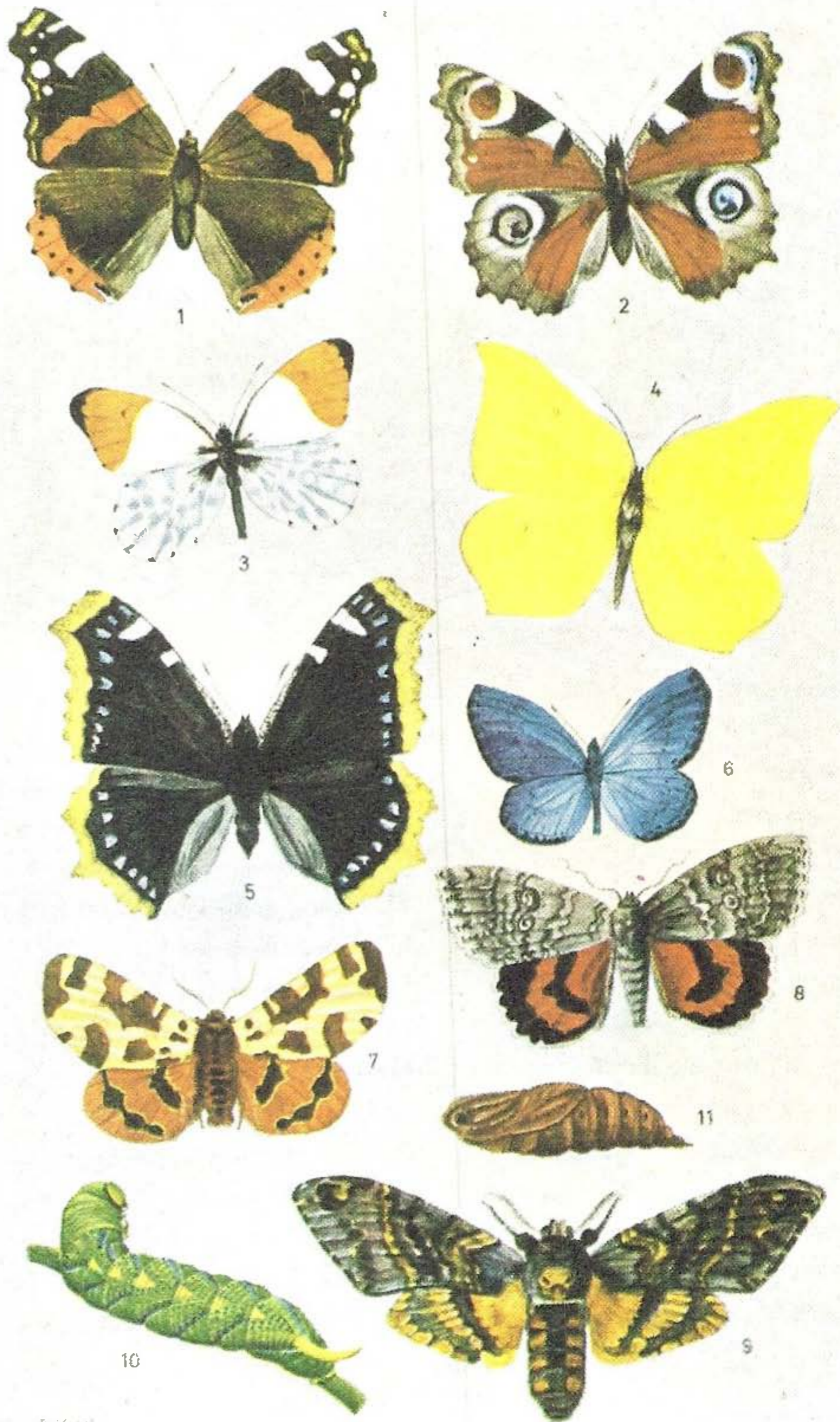
15 ὁ βύας, Δ γούβι, μπουῦφος :

16 ἡ λοφιά, λοφίον, Δ κατσοῦλα, σκούφια

17 γλαῦξ ἢ λευκή, Δ κλαψοπούλι, χαρπούλι :

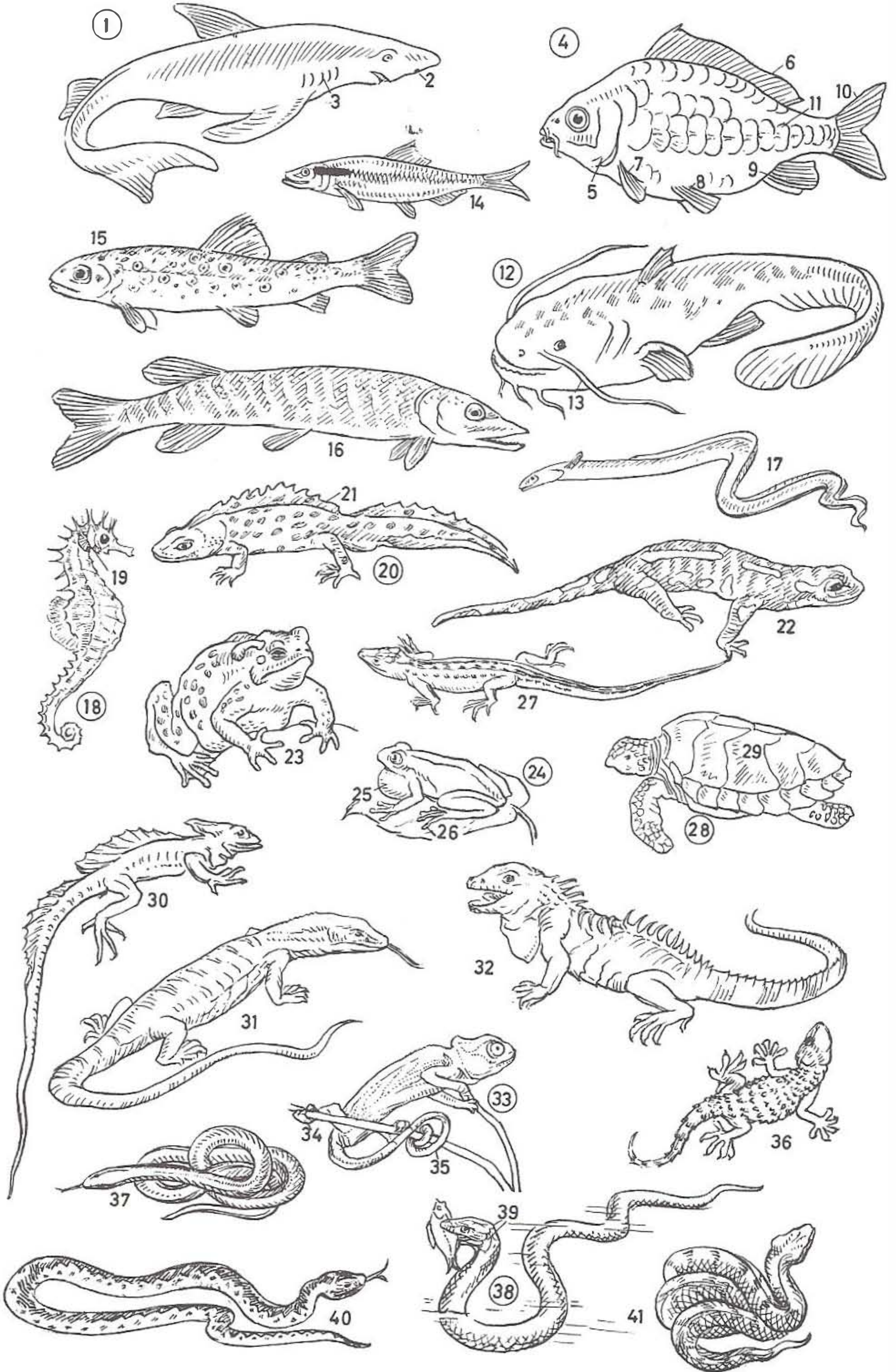
18 δισκιδῆδες πτέρωμα τοῦ προσώπου

19 [μικρὴ κουκουβάγια] ὠτος ὁ σκῶψ, Δ κλωσσός.



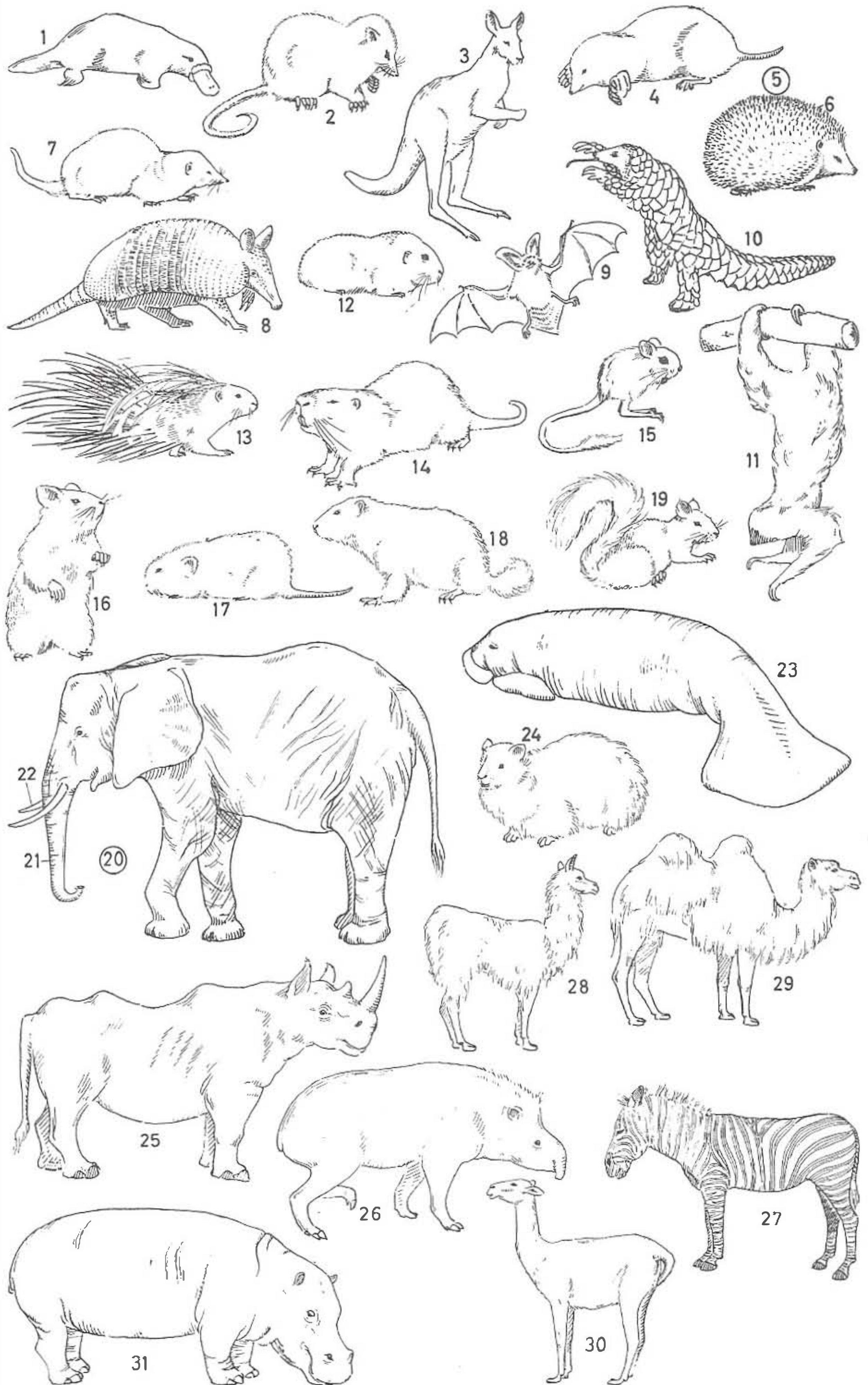
- 1 - 11 χρυσαλλίδες, ψυχαί, Δ πεταλοῦ-
δες [λεπιδόπτερα]
- 1-6 [πεταλοῦδες πού ἀναζητοῦν τὴν τροφή τους
κατὰ τὴν ἡμέρα] ἡμερόβιοι χρυσαλλίδες, Δ
ἡμερόβιες πεταλοῦδες :
- 1 ἀταλάντη
- 2 βανέσσα ἢ Ἰὼ
- 3 εὐχλόη
- 4 εὐρυμένη
- 5 βανέσσα - ἢ μελανείμων, - ἢ πενθοῦσα
- 6 κυανὴ χρυσαλλίς, Δ γαλάζια πεταλούδα
- 7-11 [πεταλοῦδες πού ἀναζητοῦν τὴν τροφή
τους κατὰ τὴν νύχτα] νυκτόβιοι χρυσαλλίδες,
Δ νυκτόβιες πεταλοῦδες
- 7 ἀρκτία
- 8 ὁ καλλίμορφος
- 9 ἀχεροντία ἢ ἄτροπος, ἢ σφίγξ, Δ σφίγγα [εἶ-
ναι ἢ πρὸ μεγάλη πεταλούδα τῆς Εὐρώπης]
- 10 κάμπη, προνύμφη, Δ κάμπια
- 11 νύμφη, χρυσαλλίς, Δ χρυσαλλίδα [τὸ ἔντομο
στὸ τελευταῖο στάδιο τῆς ἀναπτύξεως μετα-
ξὺ προνύμφης (Δ κάμπιας) καὶ πεταλούδας]

70 Ἴχθύες, Ἀμφίβια καὶ Ἑρπετὰ



- 1-19** ἰχθύες, Δ ψάρια
- 1** καρχαρίας, θαλασσία τίγρις, Δ σκυλόψαρο, ἢ τίγρη ἢ ὁ τίγρης τοῦ πελάγου
- 2** τὸ ρύγχος, Δ μουσούδα
- 3** βραγχιακαὶ σχισμαί, Δ βραγχιακὲς σκισμάδες.
- 4-13** καὶ **15-17** ἰχθύες τῶν γλυκέων ὑδάτων, Δ ψάρια τοῦ γλυκοῦ νεροῦ
- 4** κυπρίνος, Δ σαζάνι, γριβάδι, κάρπα :
- 5** [ἐπικάλυμμα τῶν ἀναπνευστικῶν ὀργάνων] ἐπίπτυγμα - βραγχίων, - Δ σπαράχνων
- 6** ραχιαῖο (ν) - πτερύγιον, - Δ φτερούγι
- 7** θωρακιῶ (ν) - πτερύγιον, - Δ φτερούγι
- 8** κοιλιακὸ (ν) - πτερύγιον, - Δ φτερούγι
- 9** ἑδραῖο (ν) - πτερύγιον, - Δ φτερούγι
- 10** οὐραῖο (ν) - πτερύγιον, - Δ φτερούγι
- 11** λέπιον, λεπίς, φολίς, Δ λέπι.
- 12** σίλουρος ὁ γλάνις, Δ γατόπουλο, γουλιανός :
- 13** μύσταξ, Δ μουστάκι
- 14** ἀρίγγη, Δ ρέγγα [ψάρι βύρειων θαλασσῶν]
- 15** σολωμὸς ὁ κοινός, Δ πέστροφα
- 16** ἔσοξ, Δ γουμπρί, λοῦτσος, τούρνα
- 17** ὁ ἢ ἔγγελος, Δ χέλι
- 18** ἰππόκαμπος, Δ ἀλογάκι τῆς θάλασσας :
- 19** τὰ λοφιοβράγχια.
- 20-26** [ζῶα ποῦ ζοῦν εἴτε στὸ νερὸ εἴτε στὴ στεριά] ὑδρόβια καὶ χερσόβια ἢ χερσαῖα ζῶα, ἀμφίβια :
- 20** ἢ ὑδρόβιος σαλαμάνδρα, ὁ τρίτων :
- 21** ἢ ραχιαία χείτη μὲ ἐξύληκτα λέπια
- 22** χερσαία -, χερσόβιος - σαλαμάνδρα.
- 23-26** [ἀμφίβια ποῦ δὲν ἔχουν οὐρά] ἀνούρα, βατράχια :
- 23** φρῦνος, Δ μπράσκα [μεγαλόσωμο χερσόβιο βατράχι ποῦ γεννάει τὰ ἀβγά του στὸ νερὸ]
- 24** βάτραχος, Δ βάθρακας, μπάμπακας || πράσινος βάτραχος, ὕλη ἢ δεινδρόβιος [σπανίζει στὴν Ἑλλάδα] :
- 25** φωνητικὴ - κύστις, - Δ φούσκα
- 26** προσκολλητικὸς δίσκος -, Δ βεντούζα - στὴν ἄκρη τοῦ δάχτυλου.
- 27-41** ἑρπετὰ, Δ σερπετὰ :
- 27** σαύρα, Δ γουστέρα, σαμιαμίθι
- 28** χελώνη ἢ χερσαία, Δ χελώνα ἢ κοινή || ἐμὺς ἢ εὐρωπαϊκὴ, Δ νεροχελώνα [ἀμφίβιο ἑρπετὸ] :
- 29** τὸ κέλυφος -, ὄστρακον - χελώνης, χέλυον, Δ καβούκι -, καύκαλο - τῆς χελώνας
- 30** βασιλίσκος - μὲ ραχιαίαν χείτην, - Δ μὲ κρέστα στὴ ράχη [μεγάλη σαύρα τροπικῆς Ἀμερικῆς, μήκους 0.80 μέτ.]
- 31** βάρανος [μεγάλη σαύρα Ἀφρικῆς, Ἀσίας καὶ Αὐστραλίας, μήκους 2 - 3 μέτ.]
- 32** ἰγουάνα - μὲ ραχιαίαν χείτην, - Δ μὲ κρέστα στὴ ράχη [μεγάλη χορτοφάγος σαύρα τῆς Ἀμερικῆς, μήκους 1.50 μέτ., τὸ κρέας καὶ τὰ ἀβγά της εἶναι περιζήτητα]
- 33** χαμαιλέων, Δ χαμαιλέοντας [μὲ μακριὰ προεκτατὴ συλληπτῆρια γλῶσσα] :
- 34** συλληπτῆριος πούς, Δ συλληπτῆριο πόδι
- 35** συλληπτῆρια οὐρά
- 36** ἀσκάλαβος τῶν τοίχων, Ἐ τὸ γκέκο [μικρὴ σαύρα μὲ προσκολλητικοὺς δίσκους στὰ δάχτυλα τῶν ποδιῶν]
- 37-41** ὄφεις, Δ φίδια
- 37** τυφλῖνος, τυφλίτης [φίδι μὲ μάτια μικροσκοπικὰ σχεδὸν ἀόρατα]
- 38** τορπιδόνωτος ὁ ψηφιδωτός, Δ νεροφίδα, νερόφιδο [ἄβλαβο φίδι] :
- 39** δακτύλιος, Δ κολιές
- 40** ἔχιδνα ἢ κοινή, Δ ὄχεντρα, ὄχια [ιοβόλος ὄφεις, Δ φαρμακερὸ φίδι]
- 41** ἔχιδνα ἢ ἀσπίς [εἶδος ὄχιας μὲ τὸ δάγκωμα τῆς ὁποίας λένε ὅτι αὐτοκτόνησε ἡ βασίλισσα τῆς Αἰγύπτου Κλεοπάτρα]

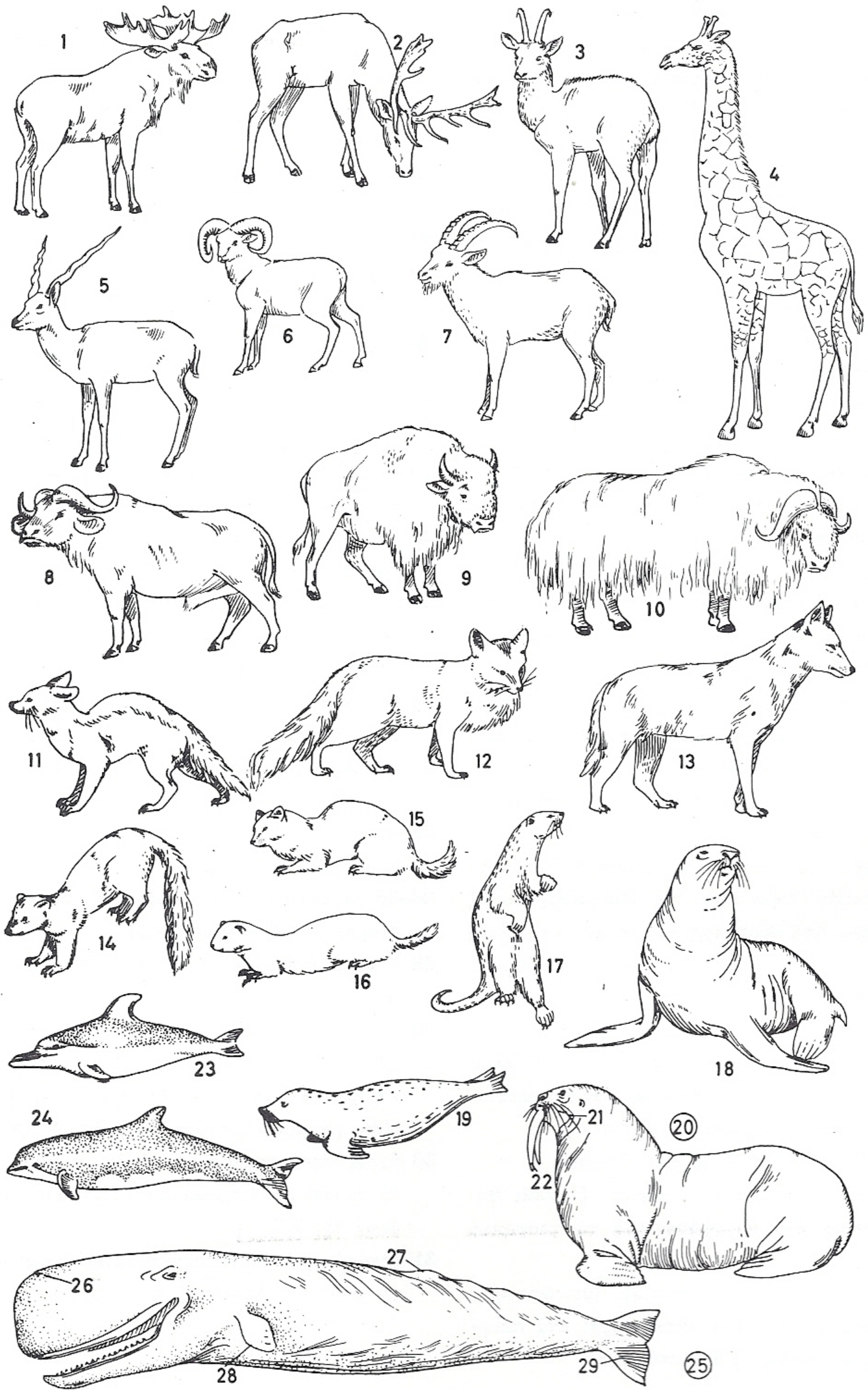
71 Θηλαστικά I



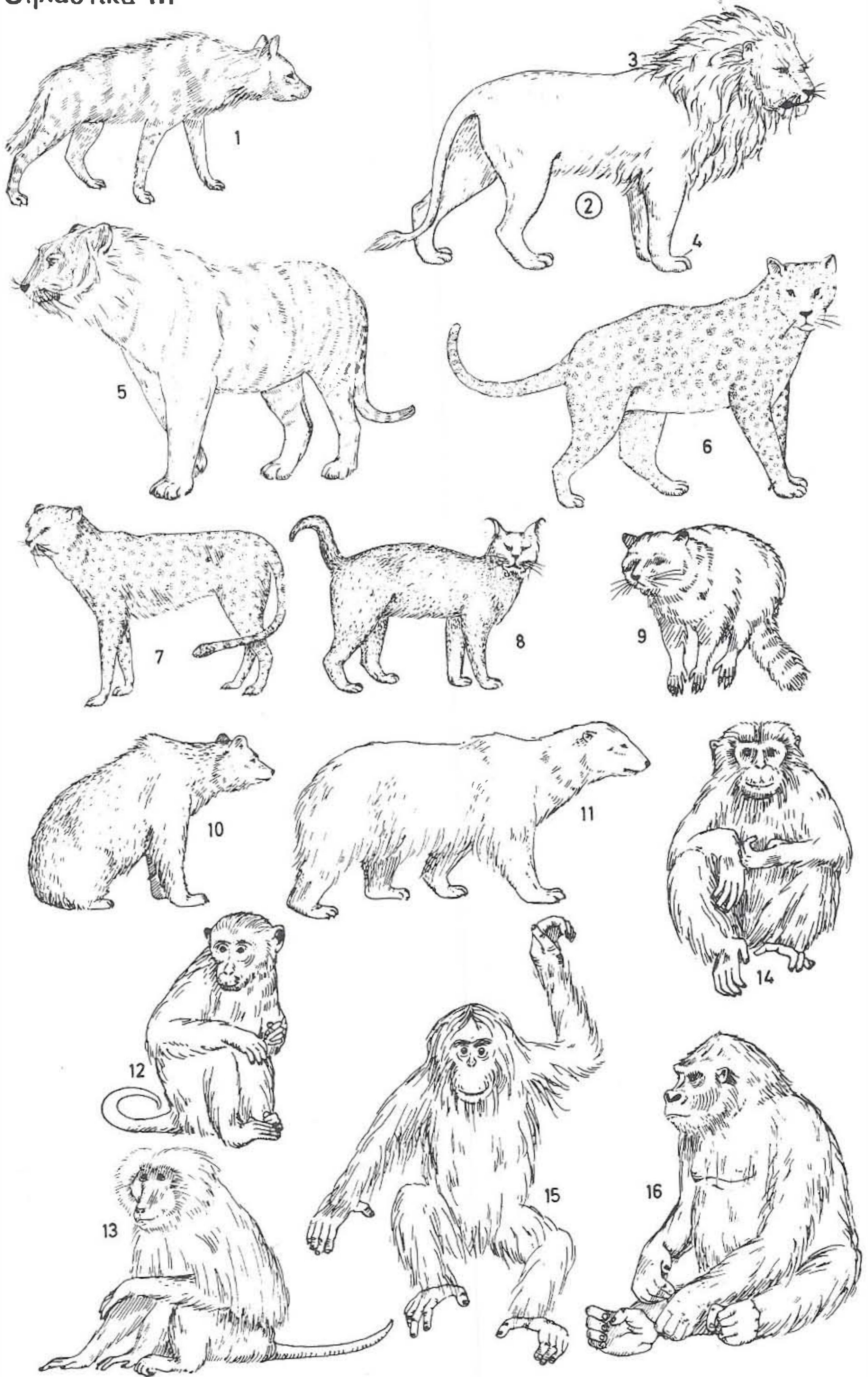
1-31 θηλαστικά, μαστοφόρα :

- 1** όρνιθόρρυγχος [ύδρόβιο σαρκοφάγο ώοτόκο θηλαστικό τής Αύστραλίας και Τασμανίας]
- 2** και **3** μαρσιποφόρα [φυτοφάγα θηλαστικά τὰ θηλυκά τών όποιών έχουν δερμάτινη πτυχή στην κοιλιά] :
- 2** Ξ όπόσσον ή όπόσσουμι [θηλαστικό τής 'Αμερικῆς περιζήτητο για τὸ γουναρικό και τὸ κρέας του]
- 3** ή καγκουρά [θηλαστικό τής Αύστραλίας].
- 4-7** έντομοφάγα :
- 4** άσπάλαξ, Δ τυφλοπόντικας, χάμουργας [άδη-φάγο θηλαστικό με μικροσκοπικά μάτια]
- 5** άκανθόχοιρος, έχίνος, Δ σκαντζόχοιρος :
- 6** άκανθα, Δ άγκάθι
- 7** μυγαλή, ό σάρηξ [νυκτόβιο θηλαστικό με μικροσκοπικά μάτια]
- 8** δασύπους ό έννεάζωνος, άρμαδίλλος, Ξ τὸ τατού [άδοντο ή λιγόδοντο θηλαστικό τής τροπικῆς 'Αμερικῆς, πὸν ὅταν ένοχληθῆ κουβαριάζεται σὲ μπάλα]
- 9** νυκτερίς, Δ νυχτερίδα [νυκτόβιο θηλαστικό πὸν κοιμάται τὴν ήμέρα στίς σπηλιές κρεμασμένο άπ' τὰ πόδια]
- 10** μάνης ό εύρύουρος, παγκολίνος [έντομοφάγο θηλαστικό]
- 11** βραδύπους [άδοντο ή λιγόδοντο δυσκίνητο φυτοφάγο θηλαστικό τής 'Αμερικῆς πὸν ζῆ επάνω στὰ δάση κρεμασμένο άπ' τὰ πόδια]
- 12-19** τρωκτικά [θηλαστικά πὸν τραγανίζουν με τὰ δόντια τους τίς σκληρές ούσιες πὸν τρώνε] :
- 12** ένδικόν χοιρίδιον, ένδόχοιρος [τὸ μικρὸ άνουρο ζῶο πὸν χρησιμοποιεῖται σάν πειραματόζωο για έπιστημονικούς σκοπούς]
- 13** ό ύστριγξ [έννα είδος σκαντζόχοιρου]
- 14** κάστωρ, Δ κάστορας, καστόρι [ύδρόβιο θηλαστικό πὸν κυνηγιέται για τὸ γουναρικό του]
- 15** ό μῦς, ποντικός, Δ ποντίκι. [μεγαλόσωμος ποντικός πὸν κάνει καταστροφές στὰ σπαρτά] άρουραῖος, Δ άγριοπόντικας

- 16** κρικητός [βλαβερό φυτοφάγο τρωκτικό]
- 17** μῦς ό ένυδρος, Δ νεροπόντικας || μῦς ό δασύβιος
- 18** άρκτόμυς, Δ μαρμότα [τρωκτικό τών "Άλπεων]
- 19** σκίουρος, Δ βερβερίτσα [δενδρόβιο τρωκτικό με μεγάλη φουντωτή ούρά].
- 20-31** όπληφόρα θηλαστικά
- 20** έλέφας, Δ έλέφαντας :
- 21** προβοσκίς, Δ προβοσκίδα
- 22** έλεφαντόδους, χαυλιόδους, Δ έλεφαντόδοντο, χαυλιόδοντο
- 23** λαμαντίνος, μανᾶτος [θαλάσσιο θηλαστικό ή κῆτος, μήκους 3 μέτρων]
- 24** άλικόρη, Ξ ντουγκόγκ [θαλάσσιο θηλαστικό ή κῆτος τής Αύστραλίας]
- 25-27** περιττοδάκτυλα [θηλαστικά με μονὸ άριθμὸ δακτύλων].
- 25** ρινόκερος ή ρινόκερος [φυτοφάγο ζῶο τής 'Αφρικῆς με δύο κέρατα, ένῶ εκείνο τής 'Ασίας είναι μονοκέρατο]
- 26** ρινόχοιρος, τάπιρος [φυτοφάγο ζῶο 'Ασίας και 'Αμερικῆς με μικρή προβοσκίδα]
- 27** ζέβρα, ζέβρος [φυτοφάγο ζῶο τής 'Αφρικῆς με ραβδώσεις].
- 28-31** άρτιοδάκτυλα [θηλαστικά με ζυγὸ άριθμὸ δακτύλων]
- 28-30** μηρυκαστικά [χορτοφάγα θηλαστικά πὸν άναμασῶν τὴν τροφή τους] :
- 28** ή προβατοκάμηλος, Δ λάμα [μηρυκαστικό τής Νοτίου 'Αμερικῆς]
- 29** ή κάμηλος, πλοῖον τής έρήμου, Δ γκαμήλα. [τὸ εικονιζόμενο είδος με δύο καμποῦρες] κάμηλος ή βακτριανή. [τὸ μὴ εικονιζόμενο είδος με μία καμπούρα] κάμηλος ή δρομάς
- 30** άγρία προβατοκάμηλος, Δ άγρια λάμα, Ξ τὸ γκουανάκο [μηρυκαστικό ζῶο τών "Άνδεων τής Χιλῆς]
- 31** ίπποπόταμος [ποταμόβιο ή λιμνόβιο φυτοφάγο ζῶο τής 'Αφρικῆς]



- 1-10** όπληφόρα Θηλαστικά :
- 1** άλκη ή εύρωπαϊκή [είδος μεγαλόσωμου έλαφιοῦ || ή έλαφος, Δ έλάφι || Θήλεια έλαφος, Δ έλαφίνα [ώραϊο μηρυκαστικὸ ζῶο τῶν δασῶν Εὐρώπης, Ἀσίας καὶ Ἀμερικῆς]. [νεογνὸ έλαφιοῦ] νεβρός, Δ έλαφάκι, έλαφόπουλο
- 2** ή έλαφος ή καναδική, Ξ τὸ οὐκίτι
- 3** ό ή αίγαγρος, Δ άγριοκάτσικο, άγρίμι, άγρινὸ [ζῆ στα ψηλά βουνά τῆς Εὐρώπης καὶ τοῦ Καυκάσου]
- 4** ή καμηλοπάρδαλις [ζῆ στὴν Ἀφρικὴ καὶ εἶναι τὸ ὑψηλότερο ζῶο τοῦ κόσμου]
- 5** άντιλόπη [μηρυκαστικὸ πού ζῆ στὴν Ἀφρικὴ καὶ τὴν Ἀσία]
- 6** άγριοπρόβατον [ζῆ στὴ Σαρδηνία καὶ Κορσικὴ]
- 7** ό ίβηξ [ένα είδος άγριοκάτσικου τῶν Ἀλπεων καὶ τῶν Πυρηναίων]
- 8** έξημερωμένος βούβαλος, Δ ήμερο βουβάλι [μηρυκαστικὸ πού ζῆ στὶς νότιες περιοχές τοῦ παλαιοῦ κόσμου]
- 9** βίσων ό άμερικανικός, βόνασος [άγριο καὶ άποκρουστικὸ τὴν εμφάνιση μηρυκαστικὸ πού κυνηγιέται γιὰ τὸ δέριμα του]
- 10** μοσχόβους, προβατόβους [θηλαστικὸ βόρειων περιοχῶν τῆς Ἀμερικῆς πού κυνηγιέται γιὰ τὸ κρέας του].
- 11-17** σαρκοφάγα ή άρπακτικὰ ζῶα
- 11-13** οί κυνίδαι ή κυνοειδῆ :
- 11** ό θώς, Δ τσακάλι [νυκτόβιο σαρκοφάγο θηλαστικὸ Ν. Εὐρώπης καὶ Δ. Ἀσίας πού τρέφεται μὲ πτώματα
- 12** ή άλώπηξ, Δ άλεπού [σαρκοφάγο ζῶο ὀνομαστὸ γιὰ τὴν πονηριά του]. [τὸ νεογνὸ του] άλωπεκιδεύς, Δ άλεπούδι, άλεπόπουλο. [τὸ δέριμα του] άλωπεκῆ, Δ άλεποτόμαρο. [τὸ γουναρικὸ του] Ξ τὸ ρενάρ
- 13** λύκος [άγριο δασόβιο άρπακτικὸ ζῶο Εὐρώπης, Ἀσίας καὶ Ἀμερικῆς]. [θηλ.] λύκαινα. [νεογνὸ] λυκιδεύς, σκύμνος λύκου, Δ λυκόπουλο, κουτάβι λύκου. [ή φωνή του] ώρυγή, Δ οὔρλιασμα, οὔρλιαχτό, ράσιμο, σκούξιμο.
- 14-16** ίκτίδες, μουστέλι, Δ κουνάβια, νυφίτσες :
- 14** ίκτις ή τοιχοδίαιτος ή κατοικίδιος, Δ νυφίτσα || ίκτις ή δεινρόβιος ή γνησία, Δ άτσίδα, κουνάβι
- 15** ίκτις ή ζιβελίνιος, Δ ζερδαβάς, ζιμπελίνα, σαμούρι [μικρὸ σαρκοφάγο ζῶο γνωστὸ γιὰ τὸ ὀμώνυμο γουναρικὸ του τὸ σαμούρι]. ίκτις ή έρμελίνιος, λευκογαλῆ, λευκοϊκτις, μουστέλα ή έρμελίνη, έρμίνα [κυνηγιέται γιὰ τὸ γνωστὸ πολύτιμο γουναρικὸ του πού λέγεται ἐπίσης έρμίνα]
- 16** μυιοϊκτις, Δ καλογιανού [μικρὴ νυφίτσα πού ζῆ στὶς ψυχρὲς περιοχές]
- 17** ένυδρίς, Δ βύδρα, νερόσκυλο, ποταμόσκυλο, Ξ τὸ λούτρ [μικρὸ ὑδρόβιο ζῶο πού κυνηγιέται γιὰ τὸ ἐξάίρετο γουναρικὸ του πού λέγεται ἐπίσης Ξ λούτρ].
- 18-22** πτερυγιόποδα [άμφίβια θαλάσσια θηλαστικά] :
- 18** φώκη, Δ φώκια [ψαροφάγο θηλαστικὸ τῶν βορεινῶν περιοχῶν πού κυνηγιέται γιὰ τὸ δέριμα, τὸ λίπος καὶ τὸ κρέας του]
- 19** ή ώταρία, θαλάσσιος λέων [θηλαστικὸ τῶν άκτῶν τοῦ Εἰρηνικοῦ πού μοιάζει στὴ φώκια καὶ κυνηγιέται γιὰ τὸ δέριμα του]
- 20** θαλάσσιος ἵππος ή θαλάσσιος έλέφας, τριχοφόρος ό ροσμάρος :
- 21** μύσταξ, Δ μουστάκι
- 22** χαυλιόδους, Δ χαυλιόδοντο.
- 23-29** κήτη, κητοειδῆ ή κητώδη [μεγαλόσωμα ὑδρόβια θηλαστικὰ ζῶα μὲ μορφή ψαριοῦ] :
- 23** Δ μερσοβάνι [είδος άδηφάγου δελφινιοῦ τοῦ Ἀτλαντικοῦ]
- 24** ό δελφίν, Δ δελφίνι [ὑδρόβιο θηλαστικὸ ζῶο ή κῆτος πού ζῆ περίπου 100 χρόνια]. [διάφ.] φώκαινα [είδος μικρόσωμου δελφινιοῦ]
- 25** φάλαινα [εἶναι τὸ μεγαλύτερο τῶν ζῶων πού ζοῦν σήμερα, μῆκος 20 - 35 μέτρα, βάρος μέχρι 150 τόννοι]
- 26** φουσητῆρ τῆς φαλαίνης, Δ φουσητήρας ή ρουθούνη τῆς φάλαινας
- 27** ραχιαῖον πτερύγιον, Δ ραχιαῖο φτερούγι
- 28** θωρακικὸν πτερύγιον, Δ θωρακικὸ φτερούγι
- 29** οὔραῖον πτερύγιον, Δ οὔραῖο φτερούγι



1-11 σαρκοφάγα -, άρπακτικά -, επίθετικά - ζῶα :

1 ύαινα, Δ ζιρτλάνι [ένα από τὰ άγριώτερα θηρία τῆς Β. Ἀφρικῆς καὶ Ν. Ἀσίας]

2-8 αἰλουροειδῆ

2 λέων, Δ λέοντας, λεοντάρι ἢ λιοντάρι, βασιλίδης τῆς ἐρήμου [άγριο θηρίο τῆς Ἀφρικῆς]. [θηλ.] λέαινα, Δ λεονταρίνα. [νεογνὸ] σκύμνος λέοντος, λεοντιδεύς, Δ λεονταράκι. [δέρμα λεονταριοῦ] λεοντῆ. [κραυγὴ λεονταριοῦ] βρυχηθμός, Δ βρούχημα, βρουχητό :

3 χαιτή, Δ χήτη [μακριές τρίχες τοῦ λαιμοῦ οἱ ὁποῖες ὁμως λείπουν ἀπὸ τῆ λεονταρίνα]

4 οἱ ὄνυχες καὶ οἱ πόδες, Δ τὰ νυχοπόδαρα

5 ἡ τίγρις, Δ τίγρη, ὁ τίγρης [άγριο θηρίο τῆς Ν. Ἀσίας, Σουμάτρας καὶ Ἰάβας μὲ ὠραῖο τρίχωμα καὶ ἐγκάρσιες ραβδώσεις] || θηλυκὴ τίγρις, Δ τίγρισσα

6 λεοπάρδαλις, λεόπαρδος [άγριώτατο θηρίο τῆς Ἀφρικῆς, άγριώτερο καὶ ἀπὸ τὴν τίγρη, τὸ δέρμα του εἶναι περιζήτητο γιὰ τὴν κατασκευὴ πολυτίμων γουναρικῶν]. [διάφορα συγγενικά θηρία] ὁ πάνθηρ -, Δ πάνθηρας - τῆς Ἀσίας || πάρδαλις -, Ξ τὸ γιαγκουάρ - τῆς Ν. Ἀμερικῆς [ὅλα μὲ παρδαλὸ τρίχωμα καὶ βοῦλες]

7 κυναἰλουρος, Ξ τὸ γεπάρ ἢ γουεπάρ [σαρκοφάγο θηρίο Ἀφρικῆς καὶ Ἀσίας]

8 ὁ λύγξ, Δ ρῆσος [αἰμοβόρο θηρίο Εὐρώπης, Ἀφρικῆς, Ἀσίας καὶ Ἀμερικῆς, μεγέθους μεγάλης γάτας, γνωστὸ ἀπὸ τὴν ἀρχαιότητα γιὰ τὴν ὀξύτατη ὄρασή του, τὸ αλύγκειον βλέμμα]. [διάφ.] αἰλουρος, Δ άγριόγατος [ἐπίθετικὸ καὶ αἰμοβόρο θηρίο κατὰ πολὺ μεγαλύτερο ἀπὸ τὴν ἐξήμερωμένη γάτα].

9-11 αἱ ἄρκτοι, Δ ἄρκουδες:

9 προκύων, βρεκτοφάγος, Ξ τὸ ρακούν [δενδρόβιο σαρκοφάγο τῆς Β. Ἀμερικῆς]

10 ἡ καστανόχρους ἄρκτος, Δ καστανὴ -, Ξ μαρὸν - ἄρκουδα [πονηρὸ καὶ άγριο δασόβιο ὄπωροφάγο ζῶο Εὐρώπης καὶ Ἀσίας]

11 λευκὴ -, πολικὴ - ἄρκτος, Δ ἄσπρη ἄρκουδα [εἰθυσοφάγο ζῶο τῶν ἄρκτικῶν περιοχῶν]. [τὸ νεογνὸ του] ἄρκτιδεύς, ἄρκτύλος, Δ ἄρκουδάκι. [ἡ κραυγὴ του] γρυλλισμός, Δ γούρλισμα, γρούξιμο.

12-16 πρωτεύοντα [ἡ τελευταία τάξη ποὺ περιλαμβάνει τοὺς πιθήκους καὶ τὸν ἄνθρωπο]

12 καὶ **13** κερκοφόροι ἢ οὔροφόροι πίθηκοι, τετράχειρα -, Δ μαῖμοῦδες - μὲ οὔρα :

12 ρῆσος, μακάκος τῶν Ἰνδιῶν [πίθηκος τοῦ παλαιοῦ κόσμου δηλ. Εὐρώπης, Ἀφρικῆς καὶ Ἀσίας]

13 βαβουῖνος ἢ μπαμπουῖνος [κυνοπρόσωπος πίθηκος τῆς Ἀφρικῆς].

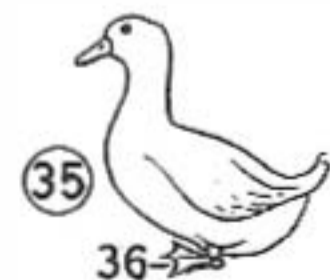
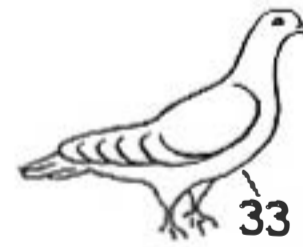
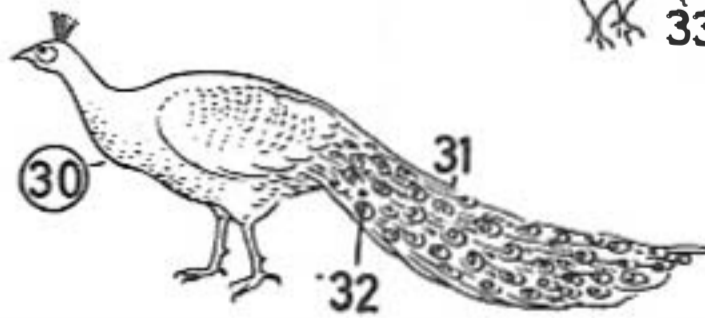
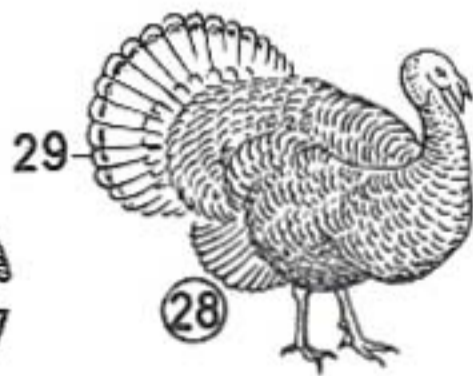
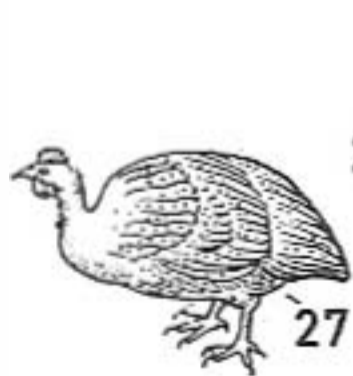
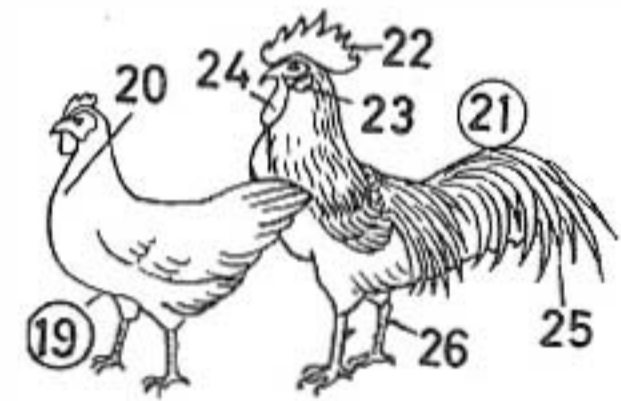
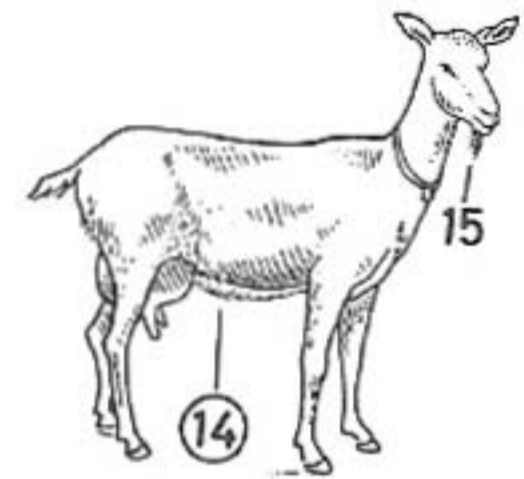
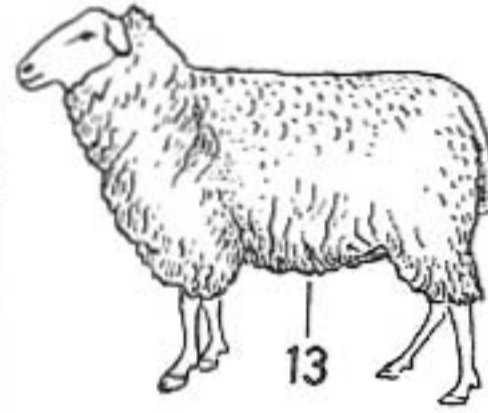
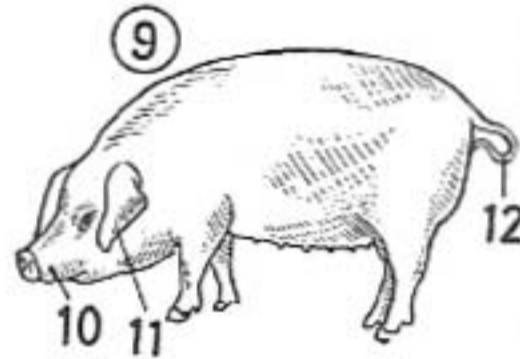
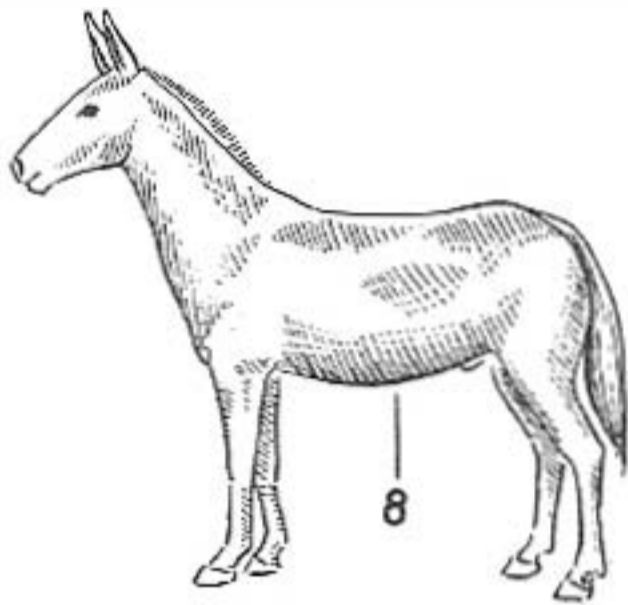
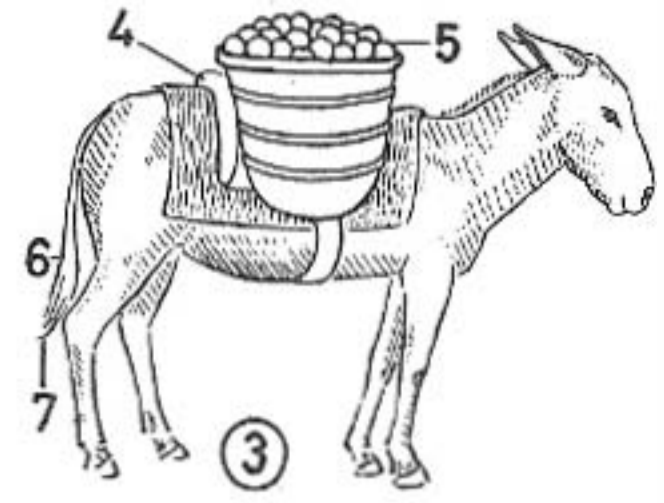
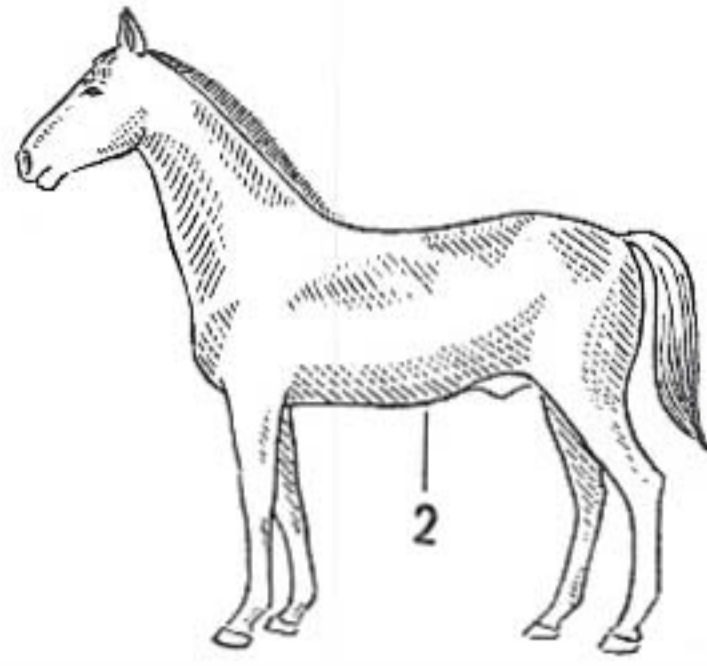
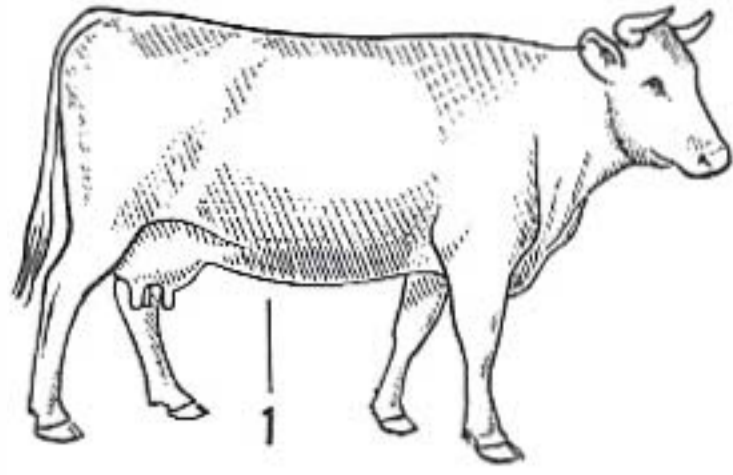
14-16 τὰ ἄνθρωποειδῆ, ἄνθρωπόμορφοι -, ἄκερκοι ἢ ἄνουροι - πίθηκοι, Δ μαῖμοῦδες δίχως οὔρα :

14 ἄνθρωποπίθηκος, ὁ πᾶν, Δ χιμπαντζῆς [πίθηκος ἰσημερινῆς Ἀφρικῆς μὲ τὶς μεγαλύτερες ὁμοιότητες πρὸς τὸν ἄνθρωπο]

15 ὄραγκοτάγκος ἢ οὔραγκοτάγκος [ὄπωροφάγος δασόβιος πίθηκος τῆς Σουμάτρας καὶ τῆς Βόρνεο]

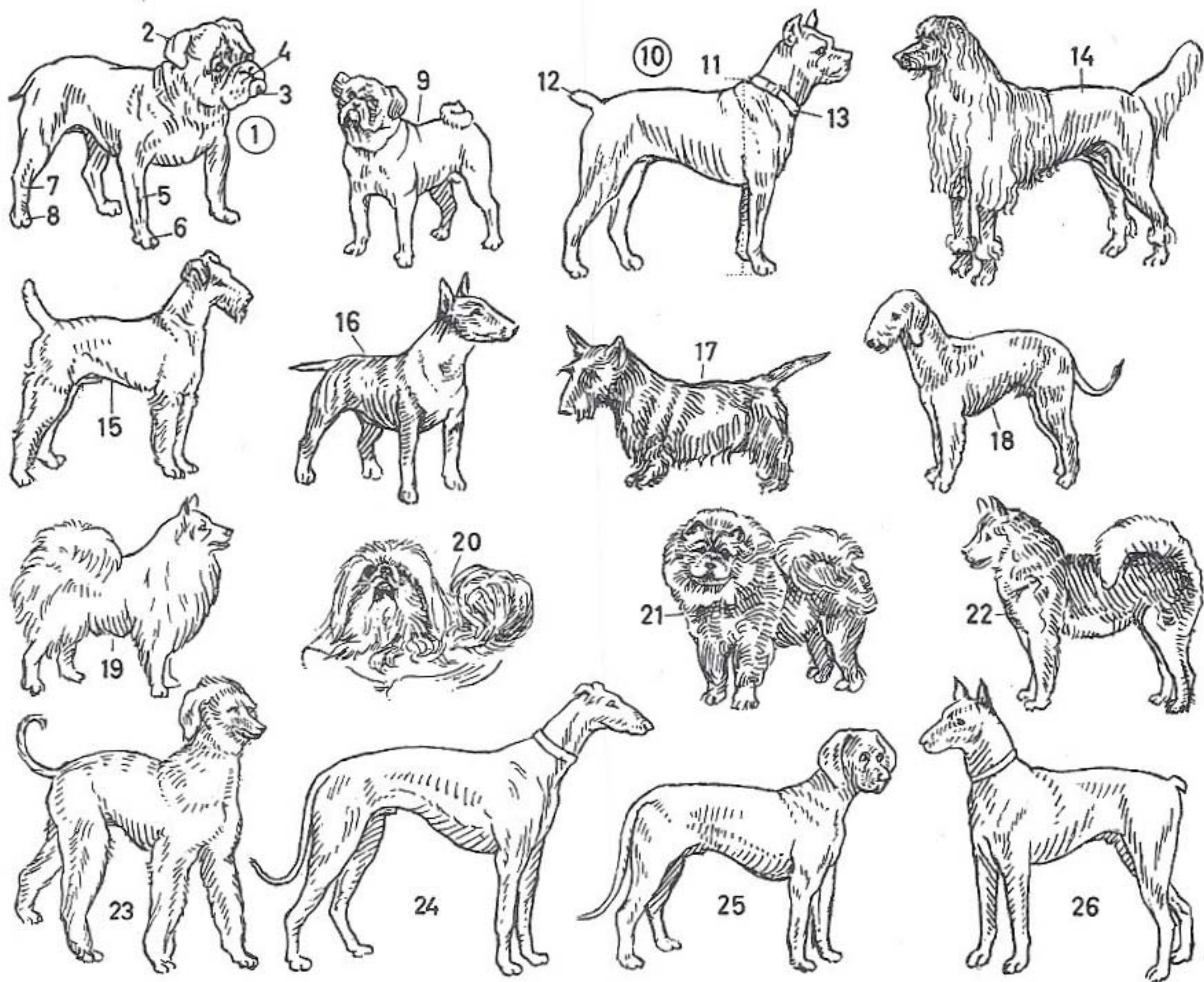
16 γορίλλας [ὁ μεγαλύτερος καὶ ρωμαλεώτερος ὄλων τῶν πιθήκων, άγριος ἀλλὰ δειλὸς δασόβιος τῆς κεντρικῆς Ἀφρικῆς]. [διάφ.] γίββων, ὑλοβάτης [δενδρόβιος πίθηκος νοτιανατολικῆς Ἀσίας καὶ Ἰνδιῶν]

74 Οικόσιτα Ζῶα



- 1-36 οικόσιτα -, οικόδιαιτα - ζῶα
- 1-8 κτήνη, υποζύγια, φορτηγά ζῶα, Δ ζωντόβολα :
- 1 ἡ ἀγελάς, θήλεια βοῦς, Δ ἀγελάδα || ὁ ἡ βοῦς, Δ βόδι. [ἀρσενικὸ ἐνήλικο βόδι] ταῦρος, Δ ταυρὶ, μπουγάς. [νεογνὸ ἀγελάδας] μόσχος, Δ μοσχάρι. [μοσχάρι 1 - 2 ἐτῶν] ἡ δάμαλις, Δ δαμάλι, δαμαλίδα, βιδέλο. [ζῶα θηλαστικὰ μηρυκαστικά]. [ἡ φωνὴ τους] μυκηθμός, Δ μουγκρητό, μούγκρισμα, μουκανητό
- 2 ὁ ἡ ἵππος, Δ ἄλογο. [θηλυκὸ ἄλογο] ἡ φορβάς, Δ φοράδα, ἀλόγα. [φωνὴ τοῦ ἀλόγου] χρεμέτισμα, χρεμετισμός, Δ χλιμίντρισμα
- 3 ὄνος, Δ γαίδαρος, γαϊδούρι, γομάρι. [ἡ φωνὴ του] ὄγκανισμα, ὄγκανισμός, ὄγκηθμός, Δ γκάρισμα :
- 4 σάγμα, Δ σαμάρι
- 5 φορτίον, φόρτωμα, Δ γομάρι
- 6 θύσανωτὴ -, Δ φουντωτὴ - οὐρά
- 7 θύσανος, Δ φούντα
- 8 [γέννημα ἀρσενικοῦ γαϊδάρου καὶ φοράδας] ὁ ἡ ἡμίονος, Δ μουλάρι. [γέννημα ἀρσενικοῦ ἀλόγου καὶ γαϊδούρας] γίννος, Δ γαϊδουρομούλαρο
- 9 χοῖρος, Δ γουρούνι. [ἀρσ. γουρούνι] κάρπος, Δ καπρί. [θηλ. γουρούνι] Δ γουρούνα, σκρόφα. [γουρούνι μικρῆς ἡλικίας] χοιρίδιον, Δ γουρουνάκι, γουρουνόπουλο. [δασόβιο εἶδος μὲ χυλιόδοντα] ἀγριόχειρος, Δ ἀγριογούρουνο. [φωνὴ τοῦ γουρουνιοῦ] τὸ γρῦ, γρυλισμός, Δ γούρλισμα, γρουζιά, γρούξιμο
- 10 τὸ ρύγχος, Δ μουσοῦδα
- 11 τὸ οὔς, Δ αὐτὶ ἡ ἀφτί
- 12 οὐρά
- 13 πρόβατον. [ἀρσ. πρόβατο] κριός, Δ κριάρι. [νεογέννητο κριάρι] ἀμνός, Δ ἀρνί. [ὑποκ.] ἀμνίον, Δ ἀρνάκι. [δίχρονο ἀρνί] Δ ζυγούρι. [θηλ. πρόβατο] ἀμνάς, Δ ἀμνάδα ἢ ἀρνάδα, προβατίνα. [ἡ φωνὴ] βέλασμα, βληχή, βλήχημα, βληχηθμός, Δ μέε, μπέε, μπεμπέρισμα
- 14 ἡ αἶξ, Δ γίδα, κατσίκα. [ἀρσ. γίδα] τράγος, Δ τραγί. [γέριχη κατσίκα πού δὲ γεννάει πιά] Δ γκιόσα. [κατσίκα μικρῆς ἡλικίας] ὁ ἡ ἔριφος, Δ γίδι, ἐρίφι, κατσίκι, τραγόπουλο. [ὑποκ.] ἐρίφιον, Δ κατσικάκι. [ἡ φωνὴ] βέλασμα, βληχή κλπ. ὅπως καὶ τοῦ προβάτου
- 15 γένειον -, ὑπογένειον - τῆς αἰγός, Δ γένη -, μούσι - τῆς κατσίκας
- 16 ὁ κύων, Δ σκύλος. [θηλ. σκύλος] ἡ κύων, Δ σκύλα. [ὑποκ.] κυνάριον, Δ σκυλάκι. [νεογέννητο σκυλάκι] ὁ σκύλαξ, Δ κουτάβι, κουλούκι. [μεγαλόσωμος ποιμενικὸς σκύλος] μολοσσός, Δ μαντρόσκυλο, μούργος, τσοπανόσκυλο. [πλοίων] Δ καραβόσκυλο. [ἡ φωνὴ] ἰλακὴ, ὠρυγὴ, Δ ἀλύχτημα, γάβ γάβ, γαύγισμα, οὐρλιασμα, οὐρλιαχτό, ρυάσιμο, σκούξιμο
- 17 γαλῆ, Δ γάτα, ψιψίνα. [ἀρσ. γάτα] γάτος. [νεογνὸ γάτας] γαλιδεύς, Δ γατάκι. [ἡ φωνὴ] μικούλισμα ἢ μιαούρισμα, Δ νιαουρητό, νιαούρισμα, μιάου, νιάου
- 18 κόνικλος, Δ κουνέλι || ἀρσενικὸς κόνικλος, Δ κούνελος || θηλυκὸς κόνικλος, Δ κουνέλα. [διάφ.] λαγωός, Δ λαγός. [νεογνὸ τοῦ λαγοῦ] λαγιδεύς, Δ λαγουδάκι.
- 19-36 οικόσιτα -, οικόδιαιτα - ὄρνιθοειδῆ, Δ πουλερικά :
- 19 ἡ ὄρνις, Δ ὄρνιθα, κότα. [νεαρὴ κότα] ὄρνιθιον, Δ κοτόπουλο, πουλάδα. [ἡ φωνὴ] κλωγμός, κλωσμός, Δ κακάρισμα || νεοσσός ὄρνιθος, Δ κλωσσόπουλο. [ἡ φωνὴ του] πίπισμα, πὶ πὶ :
- 20 [διεύρυνση τοῦ οἰσοφάγου] πρόλοβος, Δ γούλα, γκούσα, γούσα, σγάρα
- 21 ἀλέκτωρ, πετεινός, Δ κόκορας. [ὑποκ.] ἀλεκτοριδεύς, Δ πετεινάρι, πετειναράκι. [εὐνοχησιμὸς πετεινός] κάπων, Δ καπόνι. [ἡ φωνὴ] λάλημα, Δ κραξιά, κράξιμο, κουκουρίκο
- 22 [σάρκινη ἀπόφυση στὸ κεφάλι τοῦ πετεινοῦ] ἀλεκτόρειος λόφος, κάλλαιον, Δ κακάλι, κρόσι, λειρί, χάλαιο
- 23 λοβός τοῦ ὠτός, Δ ἡ ρώγα τοῦ αὐτιοῦ
- 24 [σαρκερὸ πιγούνι τοῦ πετεινοῦ] κάλλαιον, ὑποράμφιον, Δ γαρχάλι
- 25 δρεπανοειδῆς -, Δ δρεπανωτὴ - οὐρά
- 26 πλῆκτρον, Δ νύχι
- 27 μελεαγρίς, νομιδῆ ἢ μελεαγρίς, Δ κοχράνι, φραγκόκοτα
- 28 ἰνδικὴ ὄρνις, ἰνδόρνις, μελεαγρίς, Δ γάλος, ἰνδιάνος, διάνος, κοῦρκος. [μικρὸς γάλος] Δ γαλί, γαλόπουλο || θηλυκὴ ἰνδόρνις, Δ γαλοπούλα, δίκνα :
- 29 ριπιδοειδῆς οὐρά, Δ οὐρά σχήματος ἀνοικτῆς βεντάγιας
- 30 ὁ ταῶς, Δ παγόνι [πτηνὸ ἰνδομαλαισιακῆς ἰθαγένειας]
- 31 ἡ θρυλικὴ πολύχρωμη οὐρά - τοῦ ταῶ, - Δ τοῦ παγονιοῦ
- 32 ὀφθαλμοειδὲς στίγμα -, Δ μάτι - τῆς οὐρᾶς
- 33 περιστέρα, Δ περιστέρι || νεοσσός περιστερᾶς, περιστεριδεύς, Δ περιστεράκι, πιτσούνι, πιπίνι. [διάφ.] περιστερὰ ἢ αἰγυπτιακὴ, Δ δεκοχτούρα || ἡ πέρδιξ, Δ πέρδικα, περδίκι || πέρδιξ ἢ πεδινή, Δ λιβαδοπέρδικα || ὁ σκολόπαξ, Δ μπεκάτσα, ξυλόκοτα || ἡ τρυγών, Δ τρυγόνι, τουρτούρα || φασιανός, Δ ἀγριόκοτα, φαζάνι.
- 34 ὁ ἡ χήν, Δ ἡ χήνα. [ἀρσενικὴ χήνα] Δ χῆνος. [ὑποκ.] χηνάριον, Δ χηνάκι ἢ χηνάρι
- 35 ἡ νῆσσα, Δ πάπια. [ὑποκ.] νησσάριον, Δ παπάκι
- 36 νηκτικὴ μεμβράνη - τῶν ποδῶν, - Δ τῶν ποδιῶν [ὅπως σ' ὄλα τὰ στεγανόποδα πουλιὰ]

75 Είδη Κυνῶν



1-43 είδη ἢ φυλαὶ κυνῶν, Δ ράτσες σκυλιῶν

1 Δ ταυρόσκυλος, Ξ τὸ μπουλντόγκ :

2 τὸ οὖς, Δ αὐτὶ ἢ ἀφτὶ

3 τὸ στόμα

4 τὸ ρύγχος, Δ ἢ μουςοῦδα, μουςοῦδι

5 (ἐμ) πρόσθιος πούς, Δ μπροστινὸ πόδι

6 (ἐμ) πρόσθιος ἄκρος πούς, Δ μπροστινὸ νυχοπόδαρο

7 ὀπίσθιος πούς, Δ πισινὸ ἢ πίσω πόδι

8 ὀπίσθιος ἄκρος πούς, Δ πίσω νυχοπόδαρο.

9 [μικρόσωμο μπουλντόγκ.] Ξ ὁ μὸψ ἢ μῶψ

10 [γερμανικὸ φυλακάρικο σκυλί] Ξ μποξέρ :

11 ἢ ἀκρωμία, ἀκρώμιον

12 κολοβή -, Δ κομμένη - οὐρά.

13 περιλαίμιον, λαιμοδέτης, Δ κολάρο, Ξ τὸ κολιέ

14 οὐλόθριξ κύων, Δ κατσαρόμαλλο -, σγουρόμαλλο - σκυλί, Ξ ὁ κανίς.

15-18 φωλεοδύται ἢ φωλεοθήραι κύνες, Ξ τὰ τερ(ρ)ιέ :

15 ὁ ἀλωπεκοθήρας, Ξ τὸ φόξ, φοξτερ(ρ)ιέ

16 ὁ ταυροθήρας, Ξ τὸ μπουλτεο(ρ)ιέ

17 Ξ τὸ σκότς τερ(ρ)ιέ

18 [ἀγγλικὸ σκληρότριχο τεριέ] Ξ τὸ μπέντλιγκτον.

19 ὁ κύων -, Δ σκύλος - τῆς Πομερανίας, Ξ τὸ λουλού

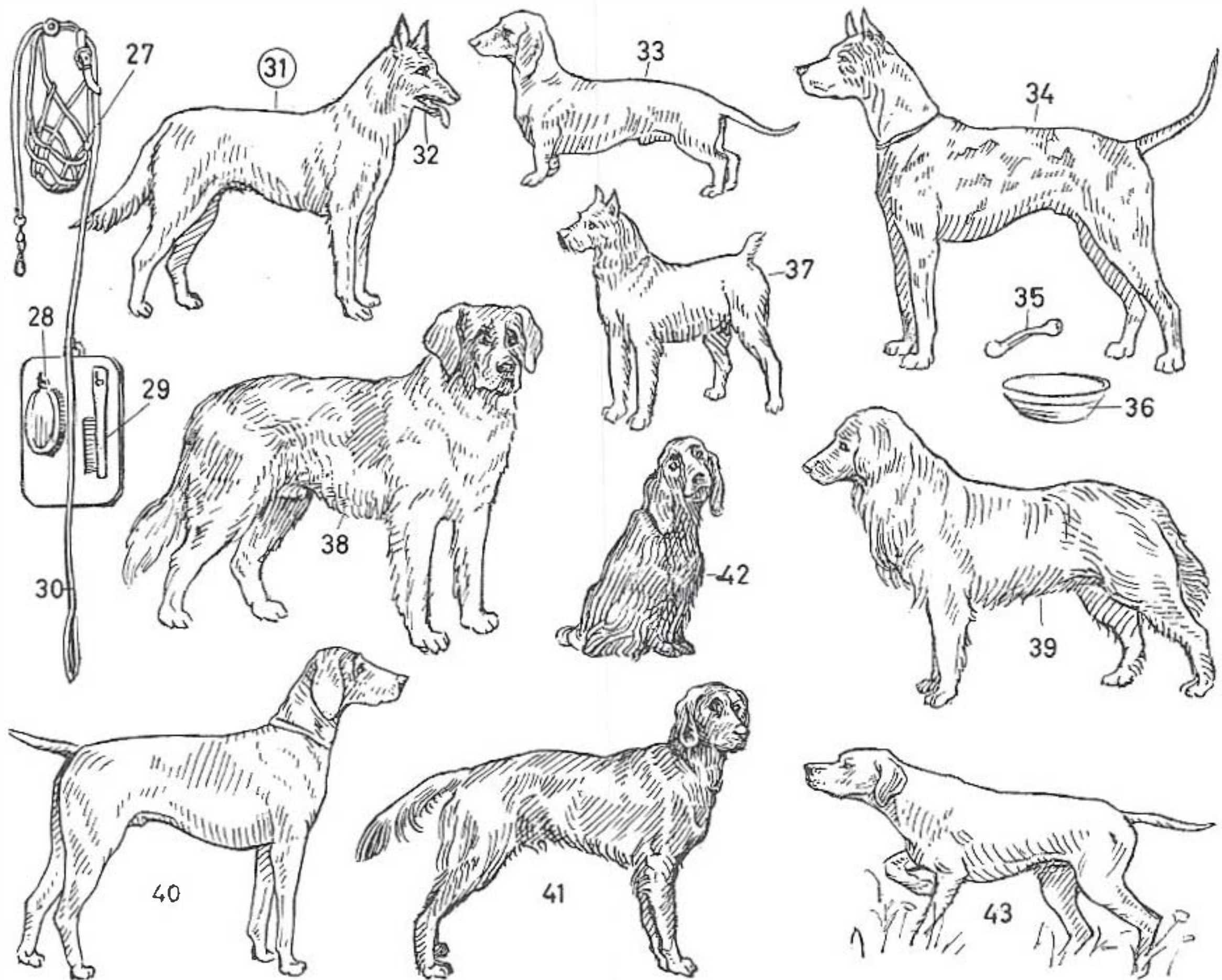
20 [μικρόσωμο σκυλάκι] Ξ τὸ πεκινουά

21 [δασύτριχος κινεζικὸς σκύλος] Ξ τὸ τσάου-τσάου

22 ὁ κύων -, Δ σκύλος - τῶν Ἑσκιμῶν [γιὰ τὴν ἔλξη τῶν ἐλκήθρων]

23 θηρευτικὸς κύων -, Δ λαγωνικὸ - ἀφγάν

24 θηρευτικὸς -, κυνηγετικὸς - κύων, Δ κυνηγάρικο σκυλί, κυνηγόσκυλο, λαγωνικὸ || Δ κυνηγετικὴ σκύλα, ἢ λαγωνίκα



25 ἰχνηλάτης -, ρινηλάτης - κύων, Δ ζαγάρι.

26 [γερμανικὸ κυνηγόσκυλο] Ξ τὸ ντόμπερμαν

27-30 ἐξάρτυσις -, σκευή - τοῦ κυνός, - Δ τοῦ σκύλου :

27 φέμωτρον, Δ ἡ μουζαλιέρα

28 ἡ ψήκτρα τοῦ κυνός, Δ βοῦρτσα τοῦ σκύλου

29 κτένιον τοῦ κυνός, Δ κτένι ἢ χτένι τοῦ σκύλου

30 ὁ ρυτήρ, Δ λυτάρι, λουρί.

31 λυκόμορφος κύων Ἄλσατίας, Δ ἄλσατικὸ λυκόσκυλο. [διάφ.] ποιμενικὸς κύων, Δ μαντρόσκυλο, τσοπανόσκυλο. [μεγαλόσωμο τσοπανόσκυλο] μολοσσός, Δ μοῦργος || φύλαξ κύων, Δ βιγλάρικο -, φυλακάρικο - σκυλί :

32 τὰ κρεμαστὰ - χεῖλη, - Δ χεῖλια.

33 [κοντοπόδαρο καὶ κάποτε στραβοκάνικο κυνηγόσκυλο] Ξ τὸ μπασέ

34 μολοσσὸς Δανίας, Δ δανέζικος μοῦργος

35 ὀστοῦν, Δ κόκαλο

36 ἡ λοπάς, Δ γαβιάθα, πιατέλα

37 Δ σκληρότριχο γερμανικὸ λαγωνικὸ ἢ τερ(ρ)ιέ, Ξ τὸ σνάουζερ

38 ὁ κύων -, Δ σκύλος - τοῦ Ἁγίου Βερνάρδου

39 ὁ κύων -, Δ σκύλος - τῆς Νέας Γῆς.

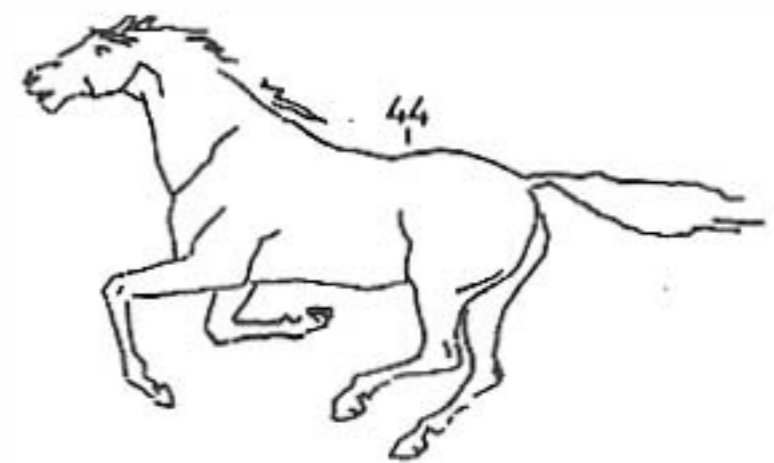
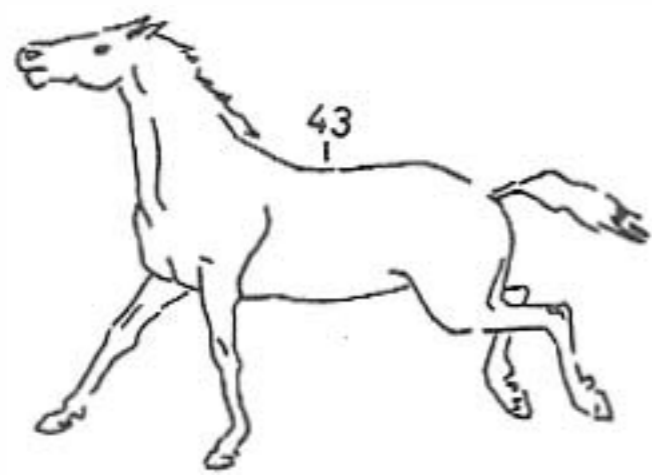
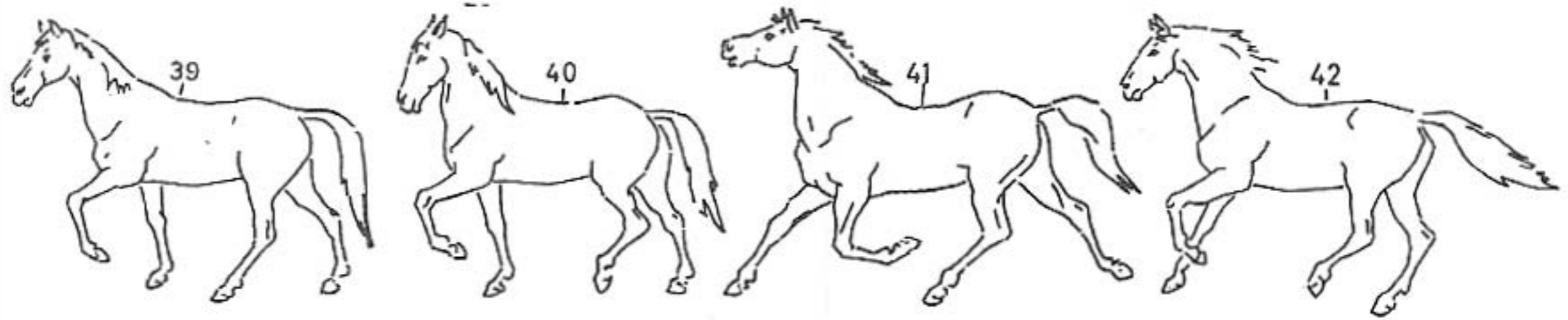
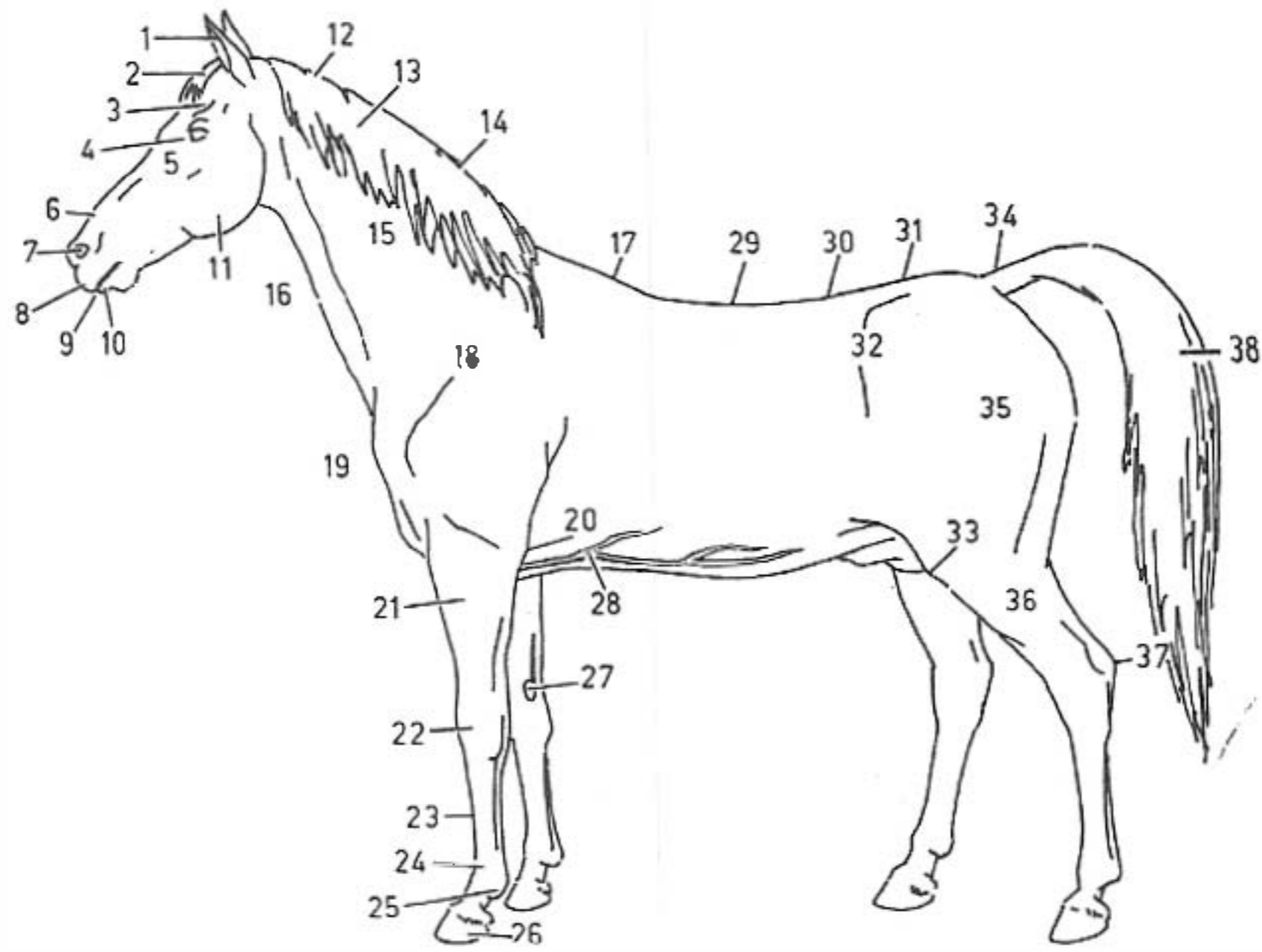
40-43 θηρευτικοὶ ἢ κυνηγετικοὶ κύνες, Δ κυνηγάρικα σκυλιὰ, κυνηγόσκυλα, λαγωνικά. [ἐλληνικὰ κυνηγετικὰ σκυλιὰ] Δ γκέκας, κρικελιώτικο :

40 γερμανικὸς δείκτης, Δ γερμανικὸ πίντερ

41 Ξ τὸ σέτ(τ)ερ

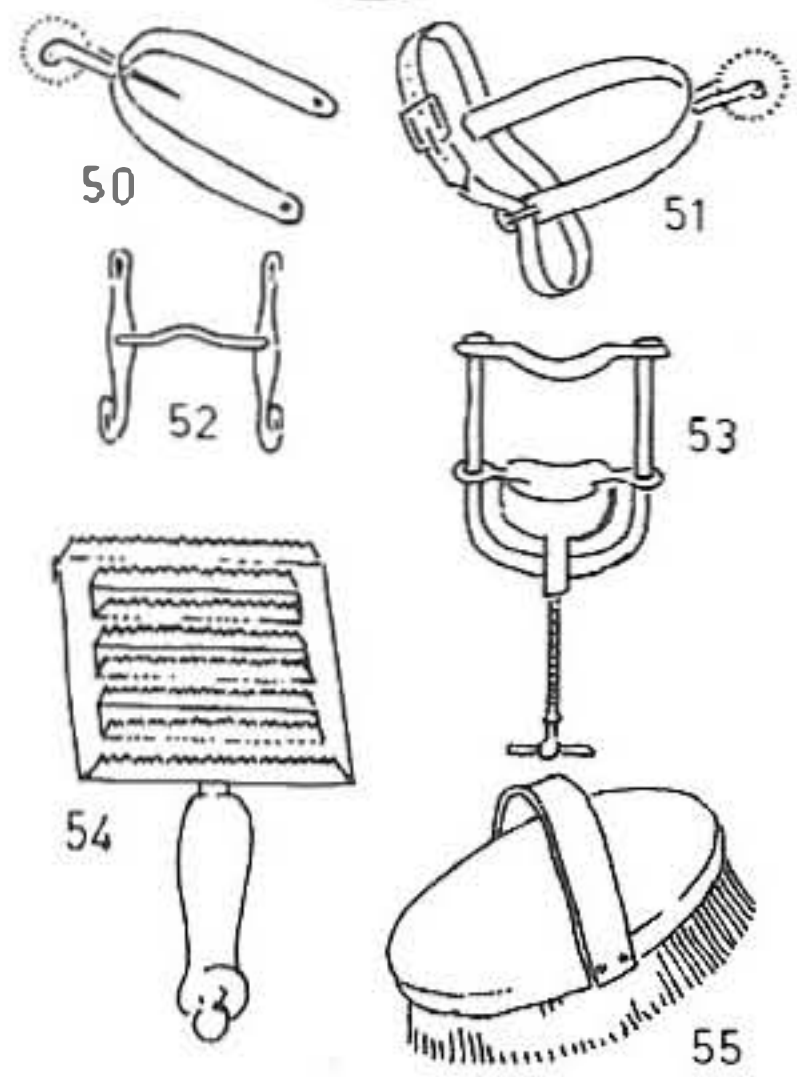
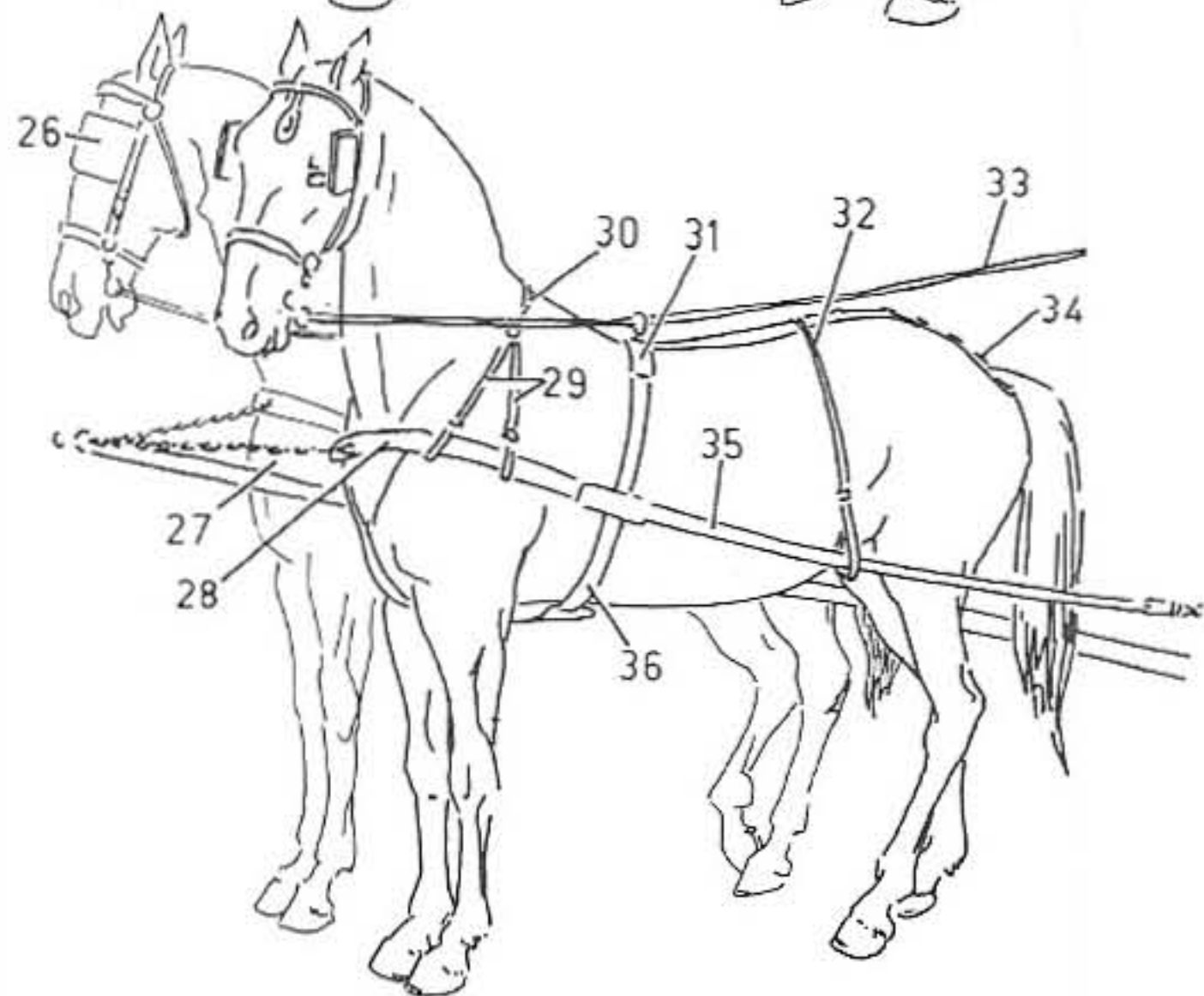
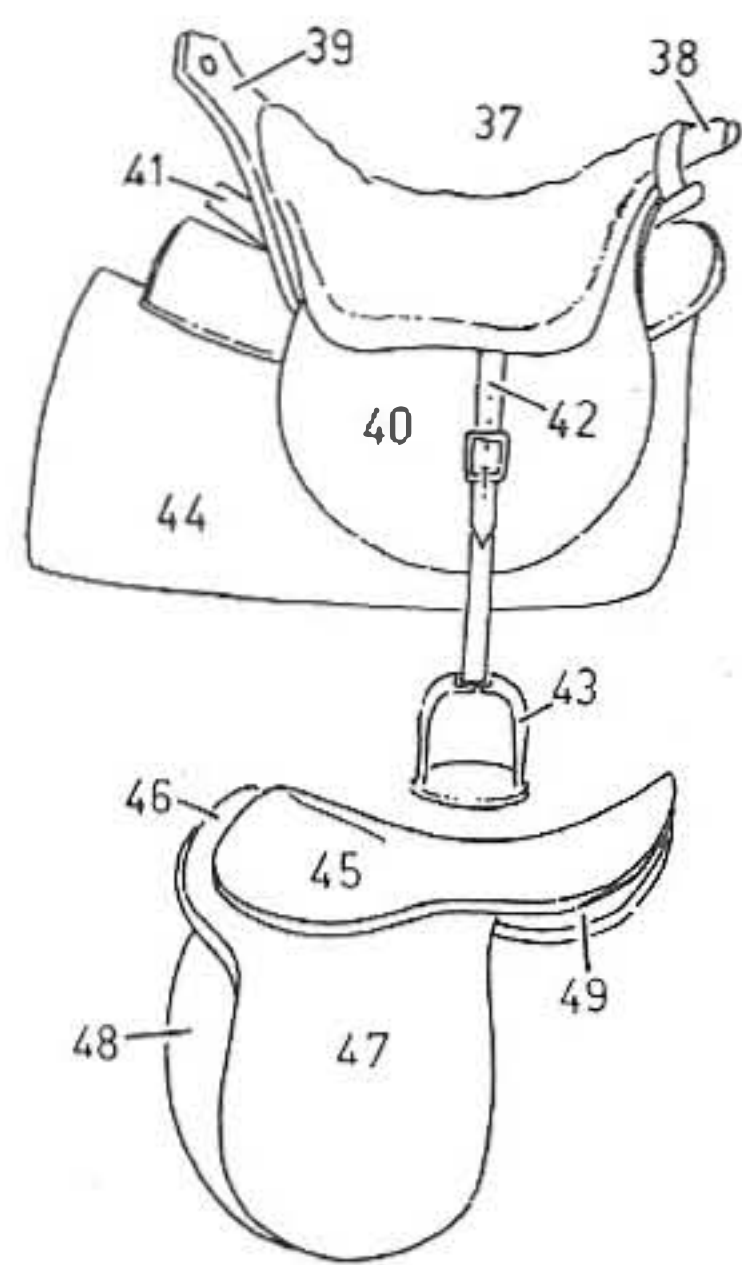
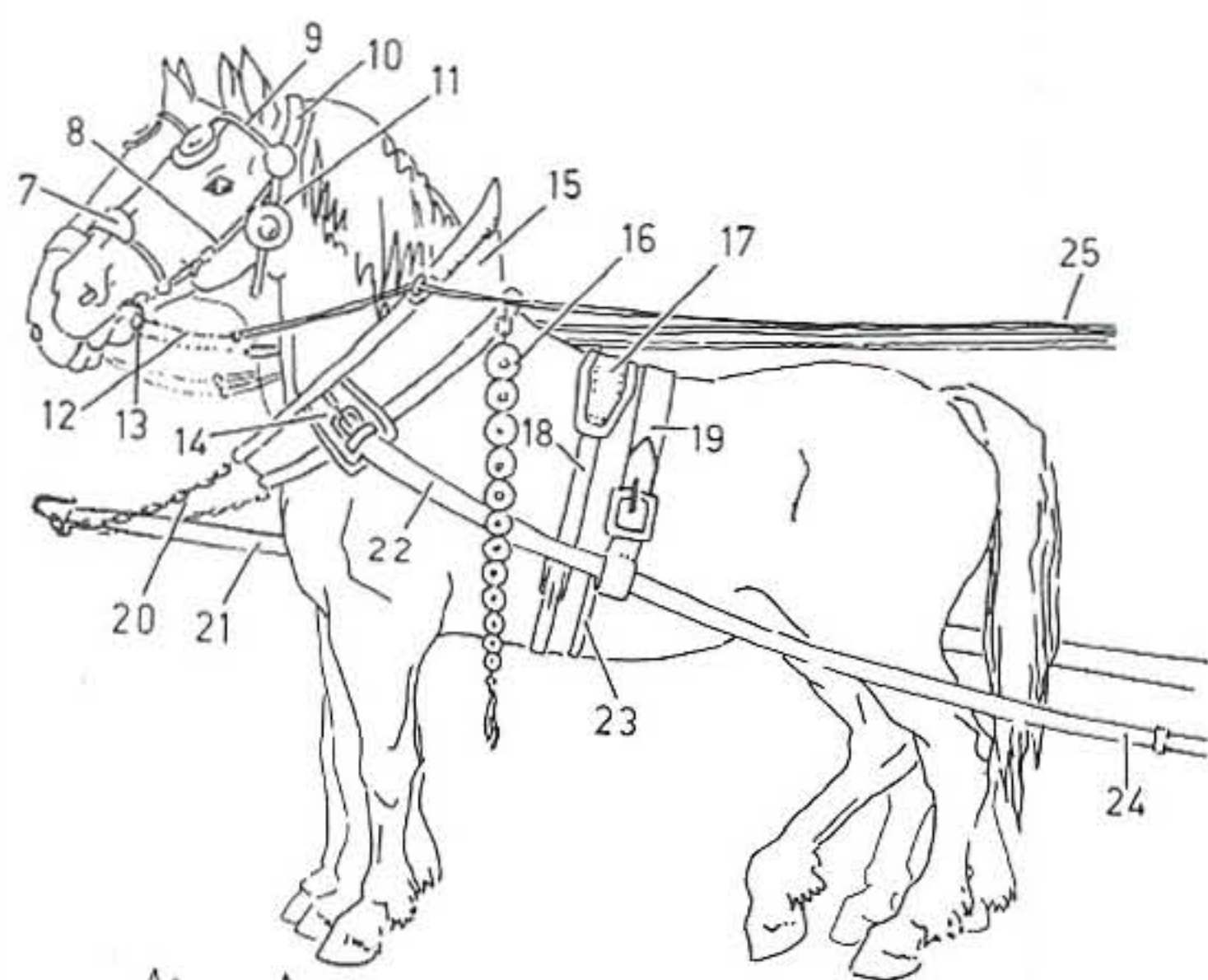
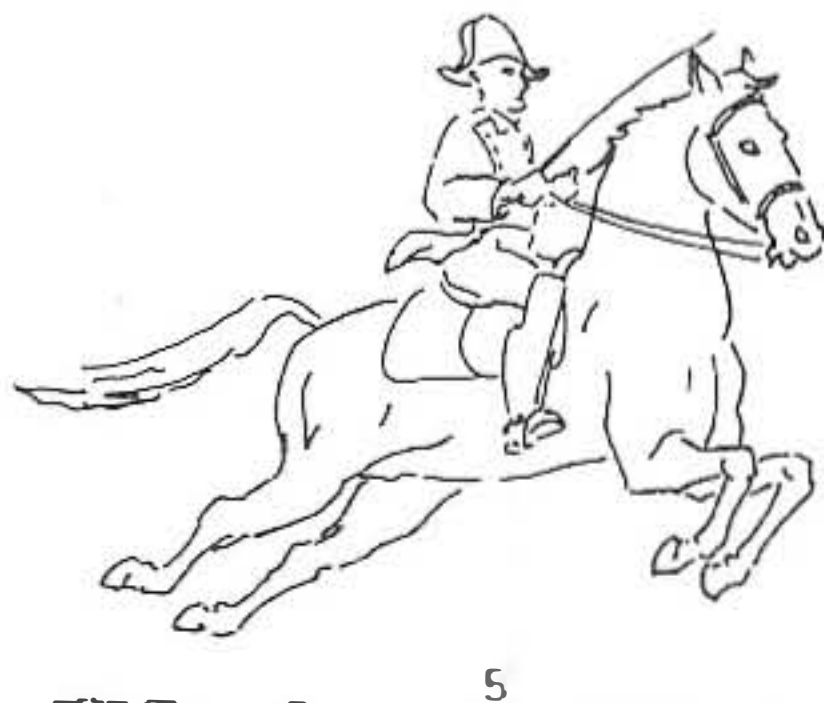
42 [μακρόμαλλο σκυλί μὲ κρεμαστὰ αὐτιά] Ξ τὸ κόκερ, σπάνιελ

43 κύων ὁ δείκτης, Δ σκυλί τῆς φέρμας, Ξ ὁ πίντερ

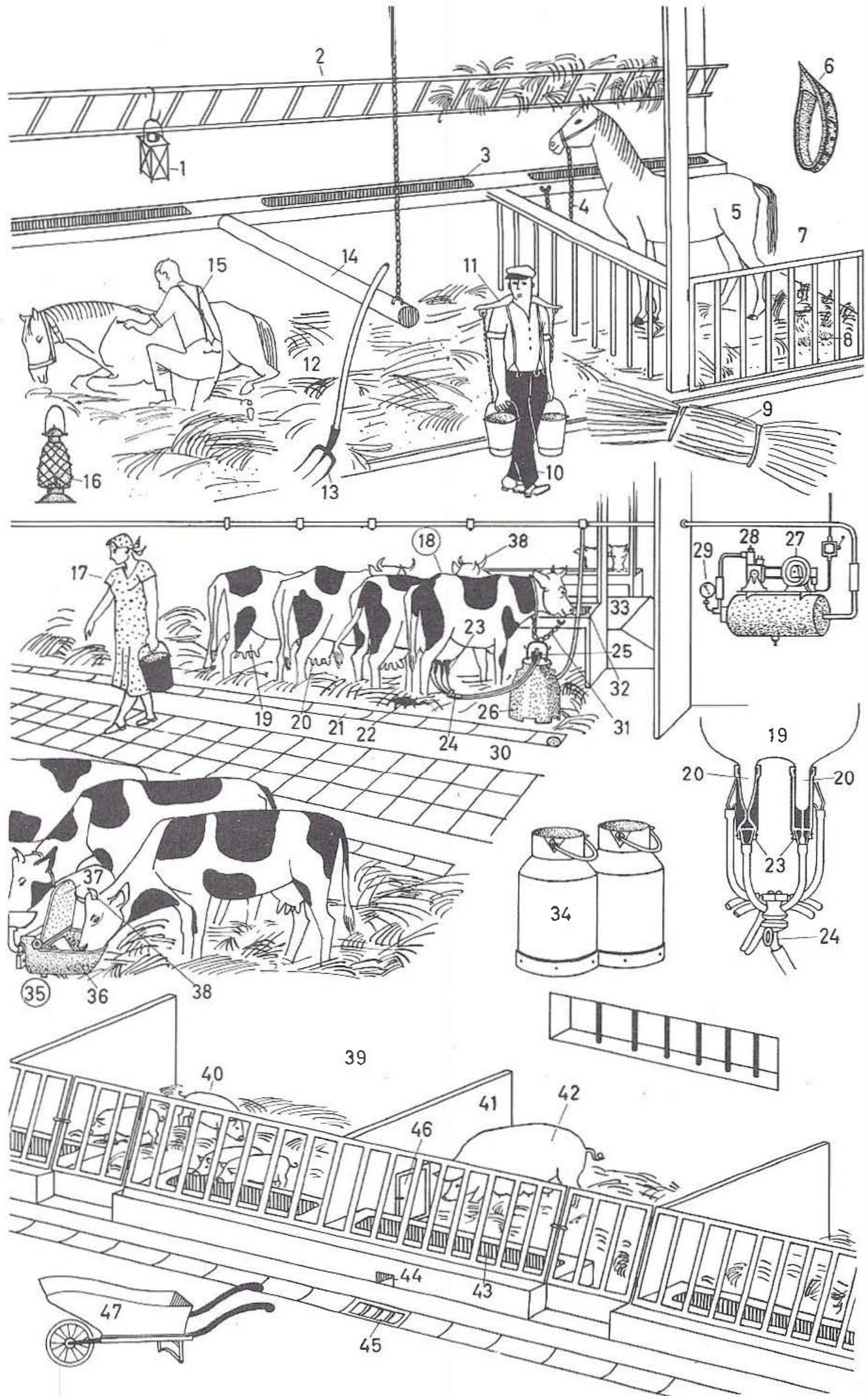


- 1-44 Ἴππος, Δ ἄλογο· [περιτοδοδάκτυλο θηλαστικὸ χορτοφάγο ἀλλὰ ὄχι μηρυκαστικὸ ζῷο]. [ἄρσ. ἄλογο] Δ ἄτι. [ἀνευνούχιστο ἄλογο γιὰ ἀναπαραγωγὴ] ἀναβάτης -, ἐπιβήτωρ -, ὀχευτῆς - Ἴππος, κήλων, Δ βαρβάτο ἄλογο || Ἴππος ἵπποδρομιῶν, Δ ἄλογο κούρσας || Ἴππος ἵππασίας, δρομικός Ἴππος, κέλης. [εἶδος μικρόσωμου ἀλόγου] Ξ τὸ πόνει. [θηλ. ἄλογο] ἢ φορβάς, Δ φοράδα, ἀλόγα. [τὸ νεογνὸ] πῶλος, Δ πουλάρι. [φωνὴ τοῦ ἀλόγου] χρεμέτισμα, χρεμετισμός, Δ χλιμίντρισμα
- 1-11 κεφαλή, Δ κεφάλι :
- 1 τὸ οὖς, Δ αὐτὶ ἢ ἄφτι
- 2 [τούφα μαλλιῶν τοῦ μετώπου] προκόμιον, Δ ἀφέλειες, περτσές, τσουλούφι τοῦ μετώπου
- 3 μέτωπον, Δ κούτελο
- 4 ὀφθαλμός, Δ μάτι
- 5 πρόσωπον, Δ μοῦτρο, ἢ φάτσα.
- 6-10 τὸ ρύγχος, Δ μούρη, μουσούδα, μουσούδι :
- 6 ρίς, Δ μύτη
- 7 ὁ μυκτῆρ, ρώθων, Δ ρουθούνη
- 8 τὸ ἄνω χεῖλος, Δ πάνω χεῖλι
- 9 τὸ στόμα
- 10 τὸ κάτω - χεῖλος, - Δ χεῖλι.
- 11 ἢ κάτω σιαγών, Δ κατωσάγονο
- 12 ἢ ἄνω μοῖρα τοῦ - ἀύχενος, - Δ σβέρκου
- 13 [μακριές τρίχες τοῦ λαιμοῦ] ἢ χαίτη, Δ χήτη
- 14 ὁ ἀύχην, Δ ἀύχενας, σβέρκος
- 15 λαιμός, τράχηλος
- 16 ὁ λάρυγξ, Δ λάρυγγας, λαρύγγι
- 17 [τὸ ἄκρο τῆς ὠμοπλέτης] ἀκρωμία, ἀκρώμιον
- 18 ὤμος
- 19 στέρνον, τὸ στῆθος, Δ στήθι, στηθούρι
- 20 ὁ ἀγκών, Δ ἀγκώνας
- 21 ἀντιβράχιον, ἀντιβραχίων
- 22-26 (ἐμ)πρόσθιος πούς, Δ μπροστινὸ πόδι :
- 22 τὸ γόνυ, Δ γόνατο

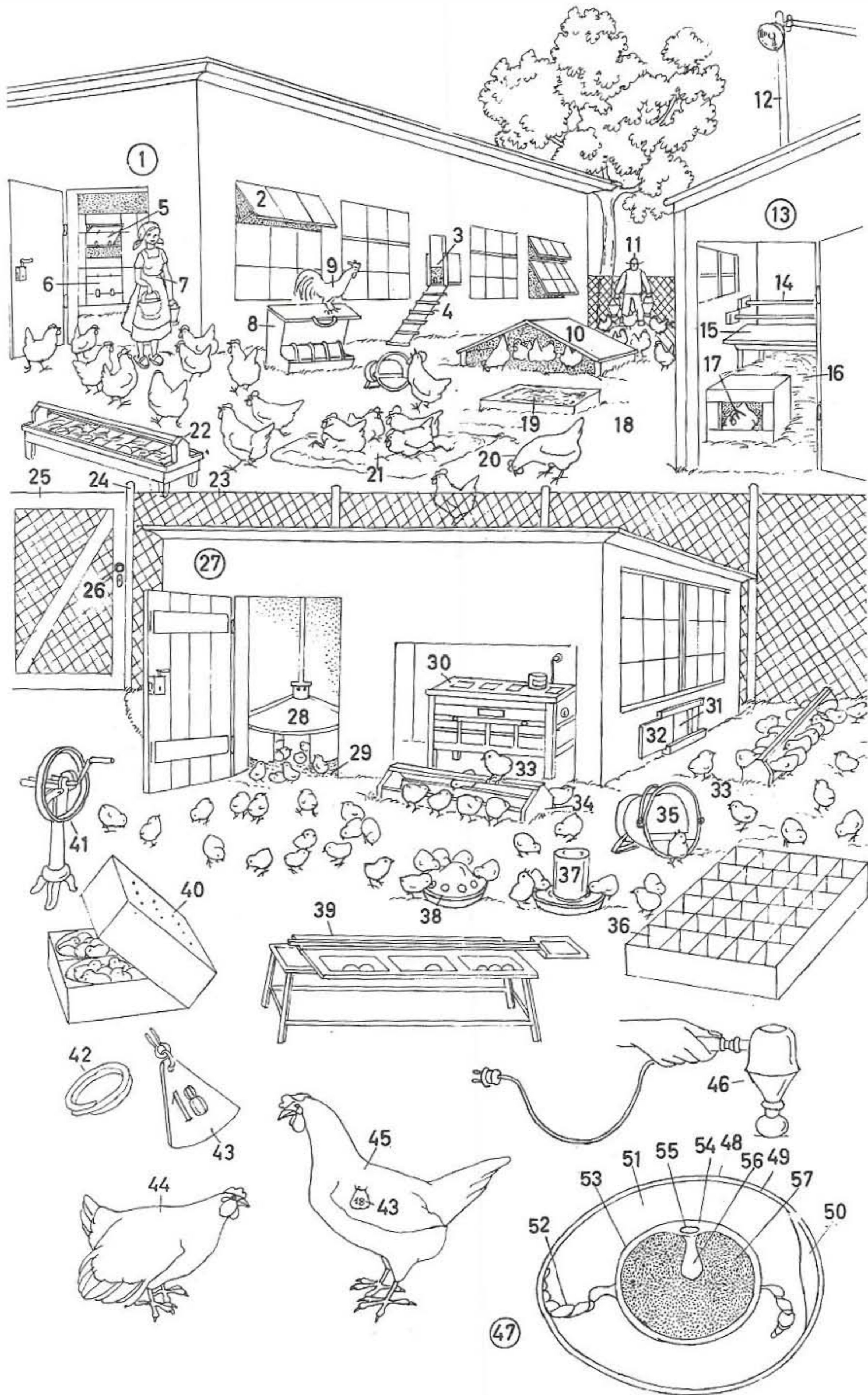
- 23 ἀντικνήμιον, Δ καλάμι
- 24 [ἄρθρωση τοῦ ποδιοῦ κοντὰ στὴ φτέρνα] ὁ κυνήπους, Δ πουλάκι
- 25 μεσοκύνιον, Δ ἡ φτέρνα
- 26 ὀπλή, Δ νύχι.
- 27 [σκλήρωμα στὸ ἀντιβράχιο τοῦ ἀλόγου] κάστανον, ἐνύχωμα.
- 28 (θωρακική) φλέψ -, Δ φλέβα - σπιρουνίσματος
- 29 ράχης, Δ ράχη
- 30 ἡ ὀσφύς, ὀσφυϊκὴ χώρα. [πληθ.] αἱ ὀσφύες, Δ τὰ νεφρὰ
- 31 οἱ γλουτοί, Δ τὰ καπούλια
- 32 ἰσχίον, Δ γοφὸς
- 33-37 ὀπίσθιον σκέλος, Δ πισινὸ σκέλι :
- 33 [τὸ τμήμα μεταξὺ κνήμης καὶ μηροῦ] μηροκνήμιον
- 34 ἡ ρίζα τῆς οὐράς.
- 35-37 τὰ ὀπίσθια, Δ πισινέ, πισωμέρια :
- 35 μηρός, Δ μπούτι
- 36 κνήμη
- 37 ἀκροτάρσιον.
- 38 [οὐρά τοῦ ἀλόγου] ἵππουρις, Δ ἀλογοουρά.
- 39-44 αἱ κινήσεις τοῦ - ἵππου, - Δ ἀλόγου :
- 39 ἢ βάδην προχώρησις, κανονικὸς βηματισμός, τετραποδισμός
- 40 τὸ βάδην ταχύ, πλaxιοδιποδισμός, πλαγιτροχασμός, Δ ἢ γιοργάδα, ραχβάνι
- 41 διποδισμός, τροχασμός (ἐπιμήκης), Ξ τὸ τρὸκ ἢ τρὸτ
- 42 (μικρὸς) καλπασμός, τριποδισμός, Δ τριπόδι, Ξ τὸ γκαλόπ, γκαλοπέρισμα
- 43 καὶ 44 μέγας καλπασμός, Ξ τὸ γκράν γκαλόπ, γκαλόπ φορσέ :
- 43 μέγας καλπασμός -, Ξ τὸ γκράν γκαλόπ - τὴ στιγμὴ πού τὸ ἄλογο πατᾶ τὴ γῆ μετὰ τὰ μπροστινά του πόδια
- 44 μέγας καλπασμός -, Ξ τὸ γκράν γκαλόπ - τὴ στιγμὴ τῆς αἰωρήσεως



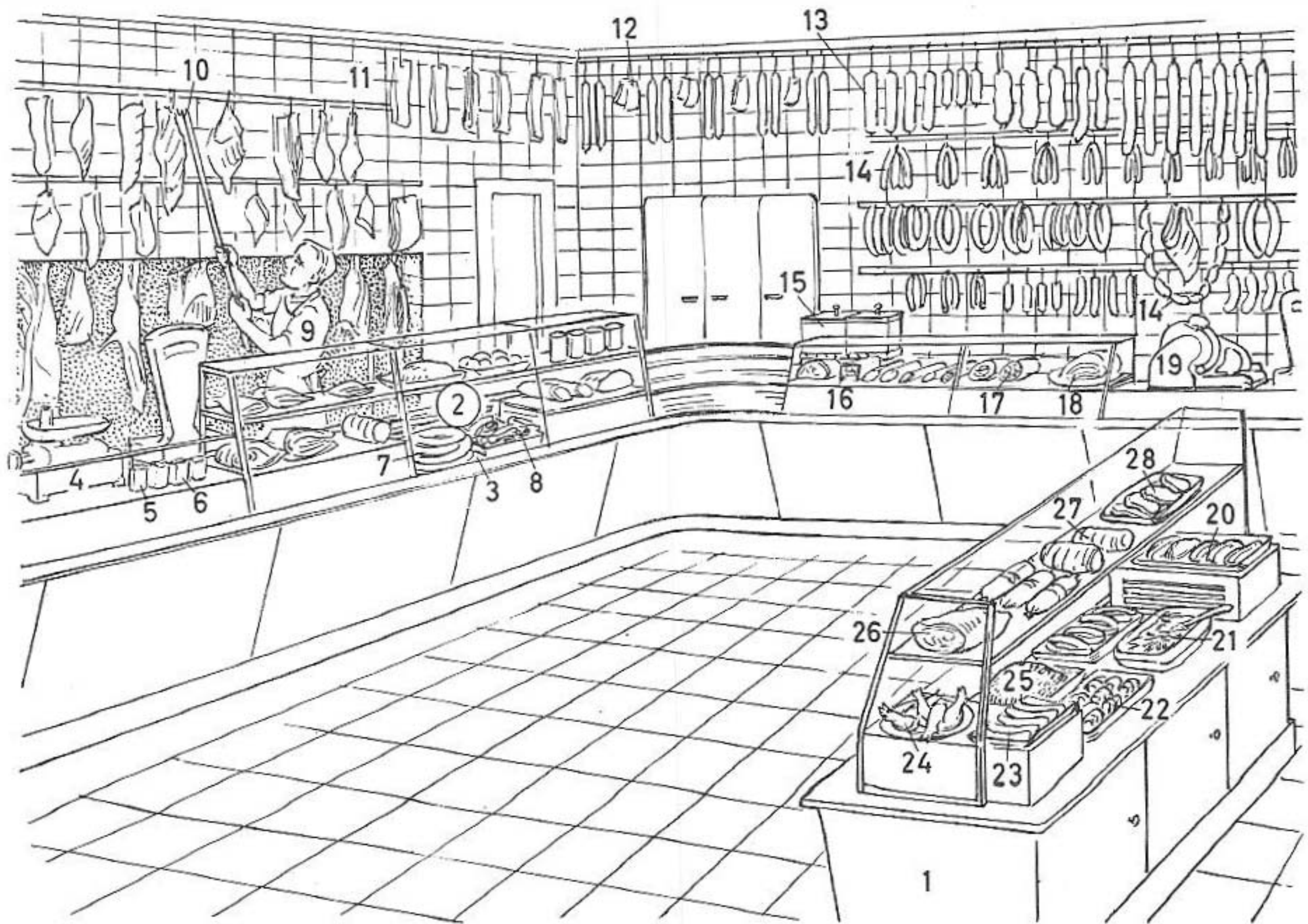
- 1 - 6 ἵππασία, ἵππευτική, ἵππική, Δ ἢ καβάλα :
- 1 [κτύπημα τῶν μπροστινῶν ποδιῶν τοῦ ἀλόγου στὴ γῆ] πτεροκόπημα, Δ φτεροκόπημα, Ξ ἢ πιάφα
- 2 βάδην προχώρησις, κανονικὸς βηματισμὸς, τετραποδισμὸς
- 3 πλαγιοβάδισις, ἰσπανικὸς βηματισμὸς - τοῦ ἵππου, - Δ τοῦ ἀλόγου
- 4 [ἀνόρθωσις τοῦ ἀλόγου πάνω στὰ πρὸ ποδία] Δ ἢ σούζα
- 5 τὸ αἰγοπήδημα, Ξ ἢ καπριόλα
- 6 [μετέωρη ἀνόρθωσις τοῦ ἀλόγου] Ξ ἢ κορυμπέτα.
- 7-25 [ἐξαρτήματα τοῦ ἀλόγου τῆς ζεύξεως] ζευκτηρία ἵπποσκευῆ ἢ σαγῆ, Δ τὰ χάμουρα
- 7-13 [ἐξαρτήματα ποῦ προσαρμόζονται στὸ κεφάλι τοῦ ἀλόγου] Δ τὰ περικέφαλα :
- 7 ἐπίρρινον, Δ ἢ μυταριά
- 8 παραγναθίδιον, Δ μπράτσο τῆς κεφαλαριᾶς
- 9 προμετωπίδιον, Δ ἢ κουτελιά
- 10 ἢ κορυφαία, Δ κεφαλαριά
- 11 ὑποδέραιον, Δ λαιμόλουρο
- 12 [ἀλυσιδάκι τοῦ χαλινοῦ κάτω ἀπὸ τὸ σαγόνι τοῦ ἀλόγου] ψάλιον
- 13 στομίς, ἐνστομίς, ἐνστόμισμα, χαλινός, Δ χαλινάρι.
- 14 ἀγκιστρον τοῦ περιλαιμίου, Δ γάντζος τῆς λαιμαριᾶς
- 15 περιουχένιον, περιλαίμιον, Δ ἢ λαιμαριά
- 16 στολίσματα -, Δ στολίδια -, μπιχλιμπίδια - τῆς λαιμαριᾶς || στολίσματα τῆς ἵπποσκευῆς, φάλαρα, Δ στολίδια τῶν χάμουρων
- 17 [μικρὴ σέλ(λ)α] σελλίσκη, Δ σαμαράκι
- 18 [φαρδὺ λουρὶ ποῦ περνᾷ κάτω ἀπὸ τὴν κοιλιά τοῦ ἀλόγου καὶ συγκρατεῖ τὸ σαμαράκι] ἔποχον, καταζώστης, Δ ἢ ἱγγλα, κολάνι, ἢ μεσιὰ
- 19 [ὑποβαστακτῆρας τοῦ λουριοῦ ποῦ τραβᾷ τὸ ἀμάξι] ἢ κατανωτιαία, Δ λουρὶ τῆς ράχης
- 20 ἄλυσις τοῦ ρυμοῦ, Δ ἀλυσίδα τοῦ τιμονιοῦ
- 21 ρυμός, Δ τιμόνι
- 22 [τὸ λουρὶ μὲ τὸ ὅποιο τὸ ἄλογο τραβᾷ τὸ ἀμάξι] ἢ σειράς, Δ τραβηχτὸ
- 23 δευτερεύων καὶ ἐκτάκτου ἀνάγκης καταζώστης, ἐφεδρικὸν ἔποχον, Δ ἐφεδρικὴ ἱγγλα, ρεζέρβα κολάνι
- 24 τὸ κατώτερο (ν) ἄκρο (ν) - τῆς σειράδος, - Δ τοῦ τραβηχτοῦ
- 25 ἡνίον, ρυτῆρ, Δ γκέμι.
- 26 - 36 ζευκτηρία ἵπποσκευῆ ἢ σαγῆ -, Δ τὰ χάμουρα - τοῦ στήθους :
- 26 παρώπιον, παρωπίς, Δ ἢ κλάπα, καφάσι
- 27 δακτύλιος -, κρίκος - τοῦ περιστήθιου
- 28 περιστήθιον, προστερνίδιον, Δ ἢ μπροστινέλα
- 29 δίκρανον, Δ διχάλι
- 30 ἢ κατανωτιαία, Δ λουρὶ τῆς ράχης βλ. καὶ 19
- 31 [μικρὴ σέλ(λ)α] σελλίσκη, Δ σαμαράκι
- 32 ἐπιγλούτιον, Δ κουσκούνι
- 33 τὰ ἡνία, οἱ ρυτῆρες, Δ τὰ γκέμια
- 34 [τὸ λουρὶ ποῦ περνᾷ κάτω ἀπὸ τὴν εὐρά] ὑπουρίς, Δ ἢ πιστιά
- 35 ἢ σειράς, Δ τραβηχτὸ βλ. καὶ 22
- 36 ἔποχον, καταζώστης, Δ ἢ ἱγγλα, κολάνι, ἢ μεσιὰ βλ. καὶ 18.
- 37 - 49 τὰ ἐφίππια, Δ σέλ(λ)ες
- 37-44 οὐγγρικὸν ἐφίππιον, Δ οὐγγρικὴ ἢ οὐγγαρέζικη σέλ(λ)α :
- 37 ἢ ἔδρα - τοῦ ἐφιππίου, - Δ τῆς σέλ(λ)ας
- 38 [τὸ μπροστινὸ μέρος τῆς σέλ(λ)ας] Δ μπροστάρι
- 39 [τὸ πρὸ μέρος τῆς σέλ(λ)ας] Δ πισάρι ἢ πιστάρι
- 40 [τὸ πλαῖνὸ μέρος τῆς σέλ(λ)ας] παραπλευρίδιον
- 41 [ξύλινος σκελετὸς τῆς σέλ(λ)ας] ἀστράβη
- 42 δερμάτινος ἱμάς τοῦ ἀναβολέως, Δ σκαλόλουρο
- 43 ἀναβολεύς, Δ ζεγκί, κατόχι, σκάλα
- 44 [ὑπόστρωμα κάτω ἀπὸ τὴν σέλ(λ)α] ὑπόστρωμα, τυλεῖον, Δ κασάς, κετσές.
- 45 - 49 ἀγγλικὸν ἐφίππιον, Δ ἀγγλικὴ σέλ(λ)α :
- 45 ἢ ἔδρα - τοῦ ἐφιππίου, - Δ τῆς σέλ(λ)ας
- 46 [μπροστινὸ μέρος τῆς σέλ(λ)ας] Δ μπροστάρι
- 47 [πλαῖνὸ μέρος τῆς σέλ(λ)ας] παραπλευρίδιον
- 48 πρόσραμμα - ἐφιππίου, - Δ σέλ(λ)ας
- 49 [πρὸ μέρος τῆς σέλ(λ)ας] Δ πισάρι ἢ πιστάρι.
- 50 καὶ 51 οἱ πτερνιστῆρες, Δ τὰ σπιρούνια
- 52 καὶ 53 στομίδες, ἐνστομίδες, ἐνστομίσματα, χαλινοί, Δ χαλινάρια
- 54 ξυστρίς, στλεγγίς, Δ ἢ ξύστρα, ξυστρί
- 55 ψήκτρα -, Δ βούρτσα - γιὰ τὸ τιμάρι ἢ τιμάρεμα



- 1-47 κτηνοτροφία, ζωοκομία, ζωοτροφία. [διάφ.] ιπποκομία, ιπποτροφία || άγελαδοκομία, άγελαδοτροφία, βουτροφία || αίγοκομία, αίγοτροφία || προβατοκομία, προβατοτροφία || χοιροτροφία
- 1-16 κτηνοστάσιον, κτηνοτροφεΐον || ιπποστάσιον, στάβλος ή σταϋλος, Δ άχούρι :
- 1 φανός, Δ φανάρι
- 2 [σκάρα για τὸ σανὸ ή τή γλωρή τροφή τῶν άλόγων] κραστήριον
- 3 [κοίλωμα για τήν ξερή τροφή] ή φάτνη, Δ παχνι
- 4 ή άλυσις τοῦ ἵππου, Δ άλυσίδα τοῦ άλόγου
- 5 ἵππος, Δ άλογο. [θηλ. άλογο] ή ἵππος, φορβάς, Δ φοράδα, άλόγα. [άλογο ή και γάιδαρὸς μικρῆς ήλικίας] πῶλος, Δ πουλάρι || ἵππος ἱππασίας, κέλης, Δ άλογο καβάλας || άνευνούχιστος ή ἐπιβήτωρ ἵππος, κήλων, Δ βαρβάτο άλογο, άτι || ἵππος ἱπποδρομιῶν, Δ άλογο τῆς κούρσας || ἵππος ἐλάσεως ή ἔλξεως, ζευκτήριος ἵππος, Δ άλογο τοῦ ζεψίματος
- 6 περιαυχένιον, περιλαίμιον, Δ ή λαυμαριά
- 7 διαμέρισμα τοῦ ἵππου, Ξ τὸ μπόξ τοῦ άλόγου
- 8 ἀποπατήματα -, ἀποχωρήματα -, κόπρανα -, περιττώματα - τοῦ ἵππου, Δ κοπριές τοῦ άλόγου, καβαλίνες
- 9 δέσμη άγύρων, Δ δεμάτι -, μάτσο - άγυρα
- 10 [ὑπέλληλος ή ὑπηρέτης τοῦ στάβλου] σταβλίτης ή σταυλίτης || ιπποκόμος, Δ σεΐζης
- 11 [μακρουλὸ χονδρὸ ξύλο πάνω στὸν ὦμο για τή μεταφορὰ κουβάδων νεροῦ] αναφορεύς, Δ ή μαναβέλα ή μανιβέλα, μανέλα
- 12 στρωμνή -, Δ στρωματιά - τοῦ άλόγου ἀπὸ άγυρα
- 13 [ἐργαλεῖο με τρία δόντια] τρίαιχμον ἐργαλεῖον, τρίκρανον, Δ τρικράνι, τριχάλι. [με δύο δόντια] δίαιχμον ἐργαλεῖον, δίκρανον, Δ δικράνι, ή διχάλα, φούρκα
- 14 αἰωρητὸ (ν) -, Δ ἀ(γ)εροκρέμαστο - ξύλινο χῶρισμα τοῦ στάβλου
- 15 κτηνίατρος || ἱππίατρος, Δ άλογογιατρός
- 16 φανός -, Δ φανάρι - πετρελαίου ή γκαζιοῦ.
- 17-38 [στάβλος για άγελάδες] βουστάσιον, βουκόλιον, Δ βουκολιό, (ά)γελαδομάντρι. [για γίδια] αίγοστάσιον, Δ γιδομάντρι. [για κοπάδια άρνιῶν κλπ.] ποιμνιοστάσιον, ή μάνδρα, Δ μαντρί, στάνη, στρούγκα :
- 17 ή άγελαδοκόμος, άγελαδοτρόφος
- 18 ή άγελάς, Δ άγελάδα
- 19 μαστός, Δ μαστάρι, βυζί
- 20 θηλή τοῦ μαστοῦ, Δ ή ρώγα τοῦ μασταριοῦ.
- 21 ή αὔλαξ τῆς ὑγρᾶς κοπρίας, Δ αὔλακι τοῦ - κοπρόνερου, - σερμπετιοῦ
- 22 ἀποπατήματα -, ἀποχωρήματα -, κόπρανα -, περιττώματα -, Δ κοπριές - τῆς άγελάδας ή τοῦ βοδιοῦ, βουνιές, σβουνιές.
- 23-29 (ήλεκτρική) άμελκτική -, Δ άρμεχτική - μηχανή :
- 23 άμελκτικὸν κύπελλον - τῆς θηλῆς, - Δ τῆς ρώγας
- 24 γαλακτοπαραγωγός - σωλήν, - Δ σωλήνας
- 25 μεμβράνη με τὰς παλμικὰς κινήσεις
- 26 κάδος τοῦ γάλακτος, Δ γουβάς ή κουβάς τοῦ γάλατος
- 27 κινητήρ, Δ κινητήρας, Ξ τὸ μοτέρ
- 28 ἀναρροφητικὴ ἀντλία, ἀντλία -, ὑδραντλία -, Δ τρέμπα - κενοῦ
- 29 δείκτης κενοῦ, κενόμετρον.
- 30 διάδρομος -, Δ περασιά - για τὸ καθάρισμα τῆς κοπριάς και τὸ άρμεγμα
- 31 άλυσις τῆς άγελάδος, Δ άλυσίδα τῆς άγελάδας
- 32 [κοίλωμα για τήν τροφή τῶν άγελάδων] φάτνη, Δ παχνι
- 33 διάδρομος διὰ - τήν σίτισιν, - Δ τὸ τάγισμα (τῶν άγελάδων)
- 34 δοχεῖο (ν) - γάλακτος, - Δ γάλατος, γαλα(κ)-τοδοχεῖο
- 35 αὐτόματον ποτιστήριον, Δ αὐτόματη ποτίστρα :
- 36 λεκάνη -, σκάφη - τοῦ ποτιστηρίου, - Δ τῆς ποτίστρας
- 37 (ἐπι) κάλυμμα -, σκέπασμα -, Δ καπάκι - τῆς ποτίστρας
- 38 τὸ κέρασ τῆς άγελάδος, Δ κέρατο τῆς άγελάδας.
- 39-47 χοιροκομεΐον, χοιροστάσιον, χοιροτροφεΐον, Δ γουρουνομάντρι, γουρουνοστάσι, γουρουνοσταλιό :
- 39 χῶρισμα διὰ τὰ - χοιρίδια, - Δ γουρουνάκια, - γουρουνόπουλα
- 40 χοιρίδιον, Δ γουρουνάκι, γουρουνόπουλο
- 41 στάβλος ή σταϋλος χοίρων, Δ κουμάσι για γουρουνία
- 42 [θηλυκὸ γουρουνί] ή σῦς, Δ γουρουνά, σκρόφα
- 43 φάτνη, Δ παχνι
- 44 ή αὔλαξ τῆς ὑγρᾶς κοπρίας, Δ αὔλακι τοῦ - κοπρόνερου, - σερμπετιοῦ
- 45 ὑπόνομος - τῆς ὑγρᾶς κοπρίας, - Δ τοῦ κοπρόνερου ή σερμπετιοῦ
- 46 θυρίς -, Δ θυρίδα - τοῦ κουμασιοῦ
- 47 χειραμάξιον -, Δ χειράμαξο - για τή μεταφορὰ τῆς κοπριάς



- 1-57 ὄρνιθοκομία, ὄρνιθοτροφία, πτηνοτροφία
 1-46 ὄρνιθοκομεῖον, ὄρνιθοτροφεῖον, πτηνοτροφεῖον
 1 χῶρος διατροφῆς ὠοτόκων ὄρνιθων, ὄρνιθών -, Δ ὄρνιθαρειό -, κοτέτσι - για γεννήτρες κότες :
- 2 ἀναφωτῖς -, φεγγίτης - τοῦ ὄρνιθῶνος, - Δ τοῦ κοτετσιοῦ
 3 θυρίς εἰσόδου -, Δ πορτάκι - για τῖς κότες
 4 σανῖς ἀνάδου με πηχύσκους, Δ σανίδα -, τάβλα - ἀναβάσεως με πηχάκια, ἢ σκαλιέρα
 5 [φωλιά ὄπου ἢ κότα γεννᾷ τὰ ἀβγά δὲν μπορεῖ ὅμως νὰ τὰ κλωσήση] φωλεοπαγίς, Δ φωλεοπαγίδα
 6 [καλάθι ἢ κασόνι ὄπου ἢ κότα κλωσᾷ τὰ ἀβγά] ἐπωαστήρ, φωλεά, Δ φωλιά, κλωσοφωλιά.
 7 ἢ ὄρνιθοκόμος, ὄρνιθοτρόφος, πτηνοτρόφος
 8 αὐτόματος τροφοδότης, Δ αὐτόματη ταγίστρα
 9 ὁ ἀλέκτωρ, πετεινός, Δ κόκορας
 10 χαμηλὸν ἀλεξήλιον στέγασμα, Δ σκεπαστήρι κατὰ τῶν ἡλιακῶν ἀκτίνων
 11 ὁ ὄρνιθοκόμος, ὄρνιθοτρόφος, πτηνοτρόφος
 12 στῦλος -, Δ ἢ κολόνα - τοῦ φωτισμοῦ, φανοστάτης, φανοφόρος
 13 ὁ ὄρνιθῶν, Δ ὄρνιθῶνας, ὄρνιθαρειό, κοτέτσι :
 14 [ξύλινη πήχη στὴν ὁποία σκαρφαλώνουν οἱ κότες καὶ κοιμοῦνται] κοττάναθρον, Δ ἢ κούρνια
 15 σανῖς -, Δ τάβλα - για τὸ (περι)μάζεμα τῶν - ἀποπατημάτων, - Δ κουτσουλιῶν, - μαγαρισιῶν
 16 [μέρος ὄπου οἱ κότες μποροῦν νὰ σκαλίζουν τὸ χῶμα] στρωμνή, Δ στρωματιά
 17 ἐπωάζουσα ὄρνις, Δ ἢ κλώσα
 18 αὐλή - τοῦ ὄρνιθῶνος, - Δ τοῦ κοτετσιοῦ
 19 χλωρὰ τροφή (ὄρνιθων) -, Δ χλωρασιά - μέσα σὲ σκάμμα γῆς
 20 ἢ ὄρνις, Δ ὄρνιθα, κότα. [νεαρή κότα] ὄρνιθιον, Δ κοτόπουλο, ἢ πουλάδα
 21 σωρὸς ἄμμου [ὄπου οἱ κότες κυλιοῦνται για τὸ ἀμμόλουτρό τους]
 22 ταγιστήριον -, Δ ἢ ταγίστρα - ξηρᾶς τροφῆς
 23 συρματόπλεγμα, συρματόπλεκτον περίφραγμα
 24 ξυλοστάτης -, ὀρθοστάτης - τοῦ συρματοπλέγματος
 25 συρματόπλεκτη - αὐλόθυρα, - Δ αὐλόπορτα
 26 μηχανισμὸς αὐτομάτου κλεισίματος
 27 ἐκκολαπτήριον, ἐπωαστήριον, Δ κλωσοφωλιά.
 28 ἀναθρεπτήρ, ἀναθρεπτήριον, Δ τεχνητὴ κλώσα
 29 στρωμνὴ νεοσσῶν, Δ ἢ στρωματιά για τὰ κλωσόπουλα ἢ κλωσοπούλια
 30 ἐκκολαπτικὴ ἢ ἐπωαστικὴ μηχανή, ἐκκολαπτήριον, ἐπωαστήρ, ἐπωαστήριον, Δ κλωσομηχανή
 31 ἢ εἴσοδος, θυρίς -, Δ θυρίδα - εἰσόδου, πορτάκι
 32 ὀλκωτὴ θυρίς, Δ συρταρωτὴ θυρίδα.
 33 [νιόσκαστο κοτοπούλι] νεοσσὸς ὄρνιθος, Δ κλωσοπούλι, κλωσόπουλο
 34 ταγιστήριον -, Δ ἢ ταγίστρα - για τὰ κλωσοπούλια
 35 κάδος -, Δ γουβάς ἢ κουβάς - ὑδροληψίας
 36 κυτίον -, Δ κουτὶ - συσκευασίας ἀβγῶν
 37 αὐτόματον ποτιστήριον, Δ αὐτόματη ποτίστρα
 38 σκεπαστὸν ταγιστήριον, Δ σκεπαστὴ ταγίστρα
 39 ὠοδιαλογεὺς, Δ ἀβγοδιαλογέας
 40 κυτίον -, Δ κουτὶ - για τὴ μεταφορὰ τῶν κλωσόπουλων
 41 χορτοκόπτης
 42 δακτύλιος -, κρίκος -, Δ χαλκῶς - ταυτότητος
 43 ἀριθμὸς ταυτότητος
 44 ἢ ὄρνις -, Δ ὄρνιθα -, κότα - ράτσας Μπαντάμ
 45 ἢ ὠοτόκος ὄρνις, Δ ἀβγουλοῦ -, γεννήτρα - κότα
 46 [λάμπα για τὴν ἐξέταση τῆς φρεσκάδας τοῦ ἀβγοῦ] ὠοσκόπιον.
 47 ὠόν, Δ ἀβγό :
 48 τὸ κέλυφος τοῦ ὠοῦ, Δ τσόφλι ἀβγοῦ, ἀβγότσοφλο
 49 ἢ μεμβράνα ἢ μεμβράνη - τοῦ κελύφους, - Δ τοῦ τσοφλιοῦ
 50 ἀεροθάλαμος, Ξ ἢ σαμπρέλα
 51 λευκὸν τοῦ ὠοῦ, λεύκωμα, Δ ἀσπράδι τοῦ ἀβγοῦ
 52 ἢ χάλαιζα - τοῦ ὠοῦ, - Δ τοῦ ἀβγοῦ
 53 ἢ μεμβράνα ἢ μεμβράνη τῆς λεκίθου -, λεκιθικός ὑμὴν - τοῦ ὠοῦ, Δ ὑμένας τοῦ κροκοῦ τοῦ ἀβγοῦ
 54 διασκιδεὲς βλαστίδιον, ἐμβρυϊκὸς δίσκος
 55 ἐμβρυον
 56 ἀμνιακὸς σάκκος
 57 κίτρινον -, κρόκος - τοῦ ὠοῦ, ἢ λέκιθος, Δ κιτρινάδι -, κροκὸς ἢ κροκάδι - τοῦ ἀβγοῦ

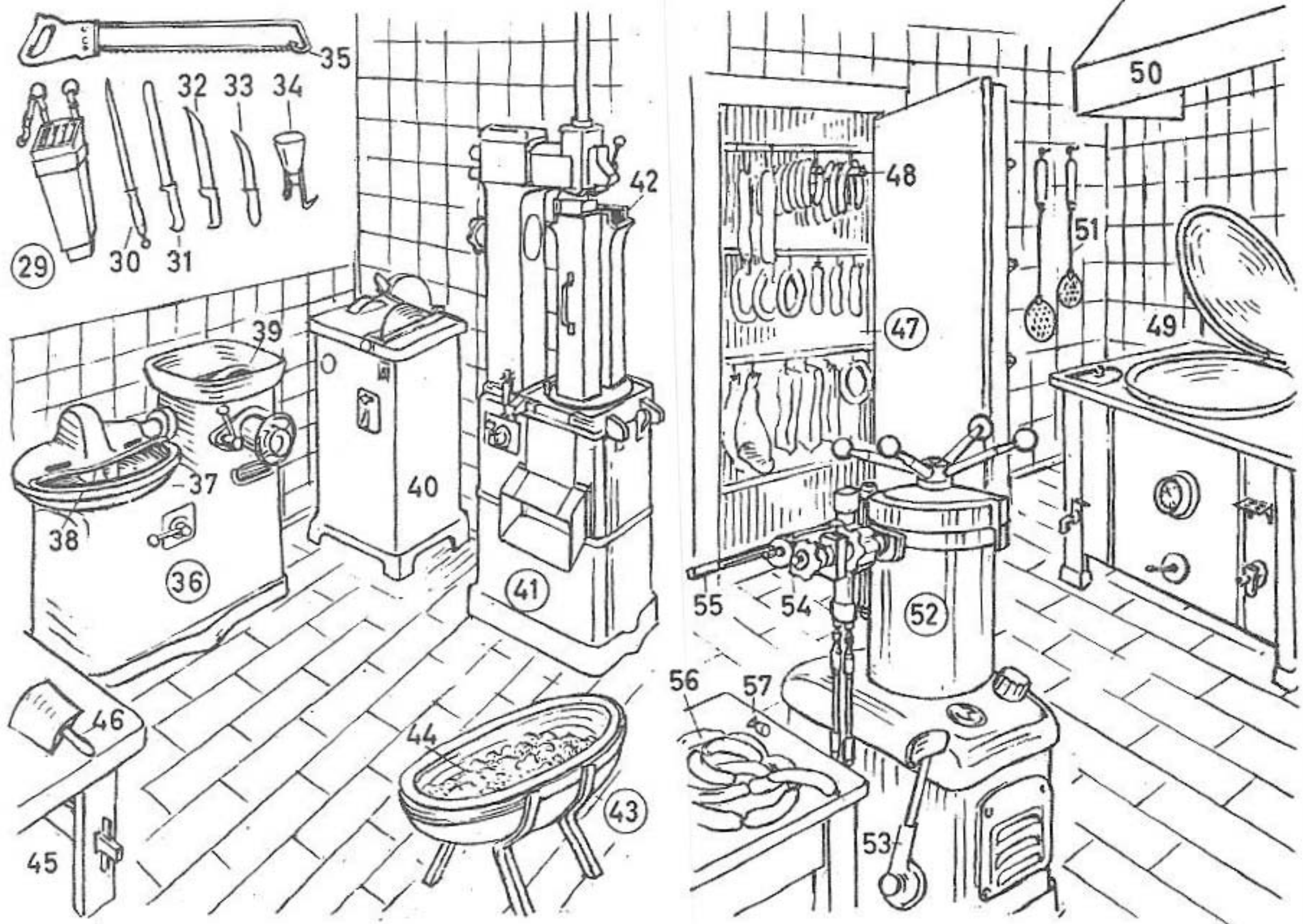


1-28 κρεοπωλεῖον, Δ χασάπικο, χασαπιό :

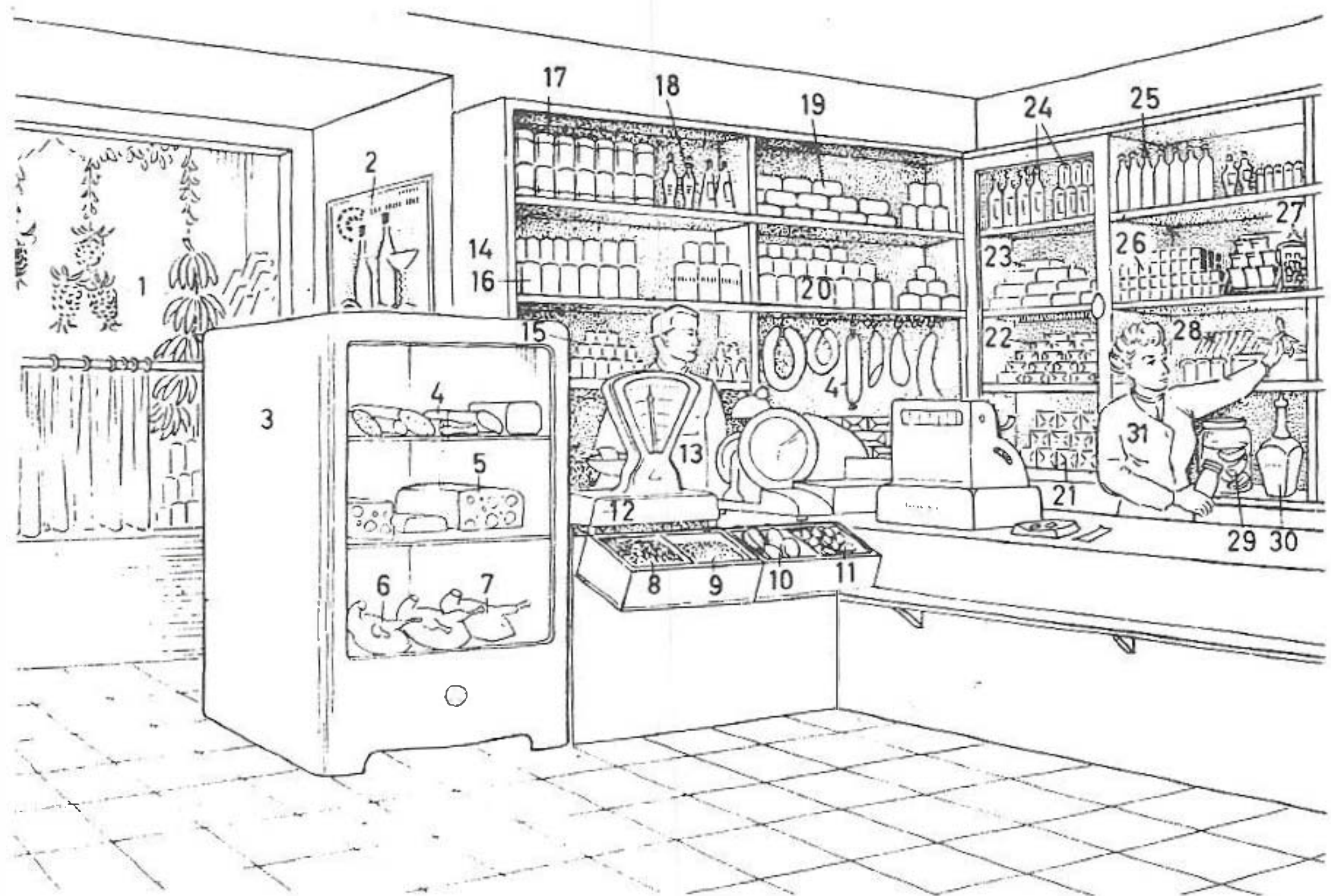
- 1 [τραπέζι σερβιρίσματος] τηλία, Δ μπάγκος, τεζάκι. [συρτάρι ἢ πρόχειρο ταμείο τοῦ μπάγκου] Δ μπεζαχτάς
- 2 ψυκτικὴ προθήκη -, Δ βιτρίνα - τροφίμων :
- 3 ψυκτικὸς δίσκος.
- 4 κρεατομηχανή, Δ μηχανὴ τοῦ κιμαῦ, κιμαδομηχανή
- 5 χοίρειον λίπος -, Δ λαρδί -, χοιρινὸ ξύγκι - πανεταρισμένο
- 6 βόειον λίπος, Δ βοδινὸ ξύγκι
- 7 ἄλλᾶς, Δ ἀλλάντες. [διάφορα εἶδη ἀλλάντων] • ἰ ἀλλᾶντες, τὰ ἀλλαντικά, Δ ἀλλάντα
- 8 ὀστᾶ -, Δ κόκαλα - με μεδούλι [γιὰ σούπα]
- 9 κρεοπώλης, Δ χασάπης
- 10 ἀγλιστρωτὸς κοντός, Δ γαντζωτὸ κοντάρι [γιὰ τὸ κρέμασμα ἢ ξεκρέμασμα τῶν κρεάτων]
- 11 [ἀλατισμένα καὶ ἀποξηραμένα στὸν ἀέρα κρέατα] παστὰ -, ἀλίπαστα -, ταριχευτὰ -, (τε)-ταριχευμένα - κρέατα
- 12 καπνιστὸν κρέας
- 13 Δ λουκάνικο, σουτζούκι

14 Ξ σαλάμι, σαλτσιότο

- 15 βραστήρ -, Δ βραστήρας - λουκάνικων
- 16 [πολτοποιημένο παρεσκευάσμα συκωτιοῦ χήνας ἢ γουρουνιοῦ] Ξ τὸ φουαγκρά
- 17 Δ ἢ μορταδέλα
- 18 παστὸ (ν) - χοιρομήριον, - Δ χοιρομέρι, Ξ ζαμπόν (ι)
- 19 ἀλλαντοκοπτικὴ μηχανή, ἀλλαντοκόπτης
- 20 [κρέας ἀπὸ τὸ μέρος τῶν νεφρῶν τοῦ σφαχτοῦ] ἢ ψόα, Δ φιλέτο, μπονφιλέ, ψαρονέφρι. [διάφ.] Δ κοντραφιλέτο, κιλότο, στρογγυλό, μπούτι
- 21 Δ ἢ κρεατοσαλάμι
- 22 βόειον κρέας, Δ βοδινὸ || πρόβειον -, Δ ἀρνίσιο - κρέας || μόσχειον -, Δ μοσχαρίσιο - κρέας, βιδέλο || χοίρειον -, Δ γουρουνίσιο - κρέας, χοιρινὸ
- 23 Δ μικρὰ λουκάνικα -, σουτζουκάκια - γιὰ σχάροι ἢ τηγάνισμα
- 24 τὰ ἀκροκώλια -, Δ ποδαράκια - χοιρινὰ
- 25 πολτοποιημένον κρέας, κρεατοπολτός, Δ ὁ κιμαῦς



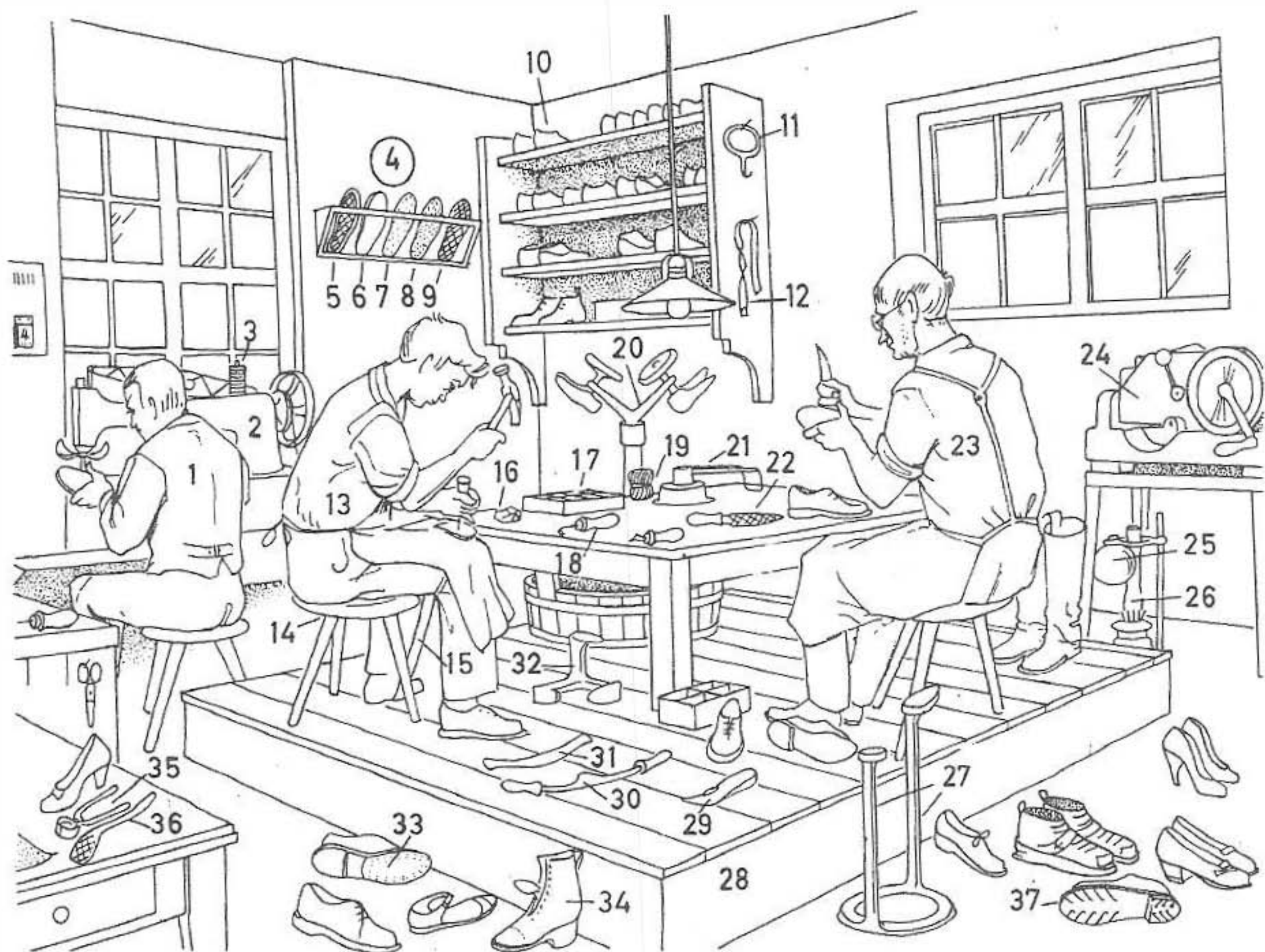
- 26 ὠμό(ν) -, ἄψητο(ν) - χοιρομήριον, - Δ χοιρομέρι, - Ε ζαμπόν(ι)
- 27 [παστό καὶ καπνιστό χοιρινό] Ε τὸ μπέικον. [παστό καὶ ἀρωματισμένο με μπαχαρικά βουδινὸ ἢ ἀγελχιδινὸ] Δ παστουρμάς
- 28 χοίρειον ἤπαρ, Δ χοιρινὸ συκώτι.
- 29-35 ἐργαλεῖα - κρεοπώλου, - Δ χασάπη :
- 29 ξυλίνη -, Δ ξύλινη - θήκη τῶν ἐργαλείων
- 30 χαλύβδινον ἀκονιστήριον, Δ ἀτσαλένιο - ἀκόνι, - ἀκονιστήρι, μασάτι
- 31 μάχαιρα -, Δ μαχαίρι - ἄλλαντικῶν
- 32 κρεοκόπτης, Δ κρεατομάχαιρο, χασαπομάχαιρο
- 33 μαχαιρίδιον -, Δ μαχαιράκι - γιὰ τὶς πέτσες
- 34 ξυστήρ τοῦ στομάχου τῶν σφαγίων, Δ ξυστήρι τοῦ σκεμπέ τῶν σφαγτῶν
- 35 ὀστεοπρίονον, Δ κοκαλοπρίονο
- 36 διπλῆ -, Δ δίδυμη - κρεατομηχανή
- 37 κρεοκοπτική μηχανή
- 38 δίσκος κατατεμαχισμένων κρεάτων
- 39 [μηχανή τοῦ κιμά] Δ κιμαδομηχανή
- 40 ἠλεκτρικὸ(ν) - ὀστεοπρίονον, - Δ κοκαλοπρίονο
- 41 κρεοκόπτης - χοιρείου λίπους, - Δ λαρδιῦ :
- 42 στόμιον τροφοδοτήσεως
- 43 σκαφίδιον ἀναμίξεως -, Δ ἀνακατωτήρι - τῶν κρεάτων :
- 44 κρεατοπολτὸς -, Δ κιμάς - ἄλλαντοποιίας
- 45 κρεατοσάνιδον, ἐπικόπανον, Δ πικόπι
- 46 κρεοκόπτης, Δ σατίρι
- 47 καπνιστήριον -, Δ καπνιστήρι - τῶν κρεάτων
- 48 κρεμαστήρ -, Δ κρεμαστάρι - τοῦ καπνιστηρίου
- 49 βραστήρ -, Δ βραστήρας - τῶν ἄλλαντικῶν
- 50 ἐξαεριστήρ, Δ ἐξαεριστήρας
- 51 ἀφρολόγος, ἐξαφριστήρ, Δ ξαφριστήρι, κειψές, τρυπητὴ κουτάλα
- 52 μηχανὴ παραγεμίσεως τῶν ἐντέρων τῶν ἄλλαντικῶν
- 53 λαβὴ -, μοχλὸς -, Ε τὸ λεβιέ - χειρισμοῦ
- 54 αὐτόματη συνδετικὴ μηχανή, αὐτόματος - συνδετήρ, - Δ συνδετήρας
- 55 διαχωριστὴς εἰς μερίδια
- 56 Δ παραγεμισμένα λουκάνικα
- 57 ἄκρον -, ἢ ἄκρα -, Δ ἄκρη ἢ ἄκρια - τοῦ λουκάνικου



- 1-87 παντοπωλείον, κατάστημα τροφίμων, έδω-
 διμοπωλείον, Δ μπακάλικο
- 1 έκθεσις ειδών - εις τήν προθήκην, - Δ στή βι-
 τρίνα
- 2 τοιχοκολλημένη διαφήμησις, τοιχοκόλλημα,
 Ξ διαφημιστική άφισα
- 3 υαλόφρακτο (ν) -, Δ τζαμωτό - ψυγείο με τρό-
 φημα
- 4 [διάφορα είδη άλλάντων] οί άλλάντες, τά άλ-
 λαντικά, Δ άλλάντα
- 5 τυρός, Δ τυρί
- 6 [εύνουχισμένος κόκορας] έκτομίας αλέκτωρ ή
 πετεινός, κάπων, Δ καπόνι
- 7 ή όρνις, Δ όρνιθα, κότα. [νεαρή κότα] όρνί-
 θιον, Δ κοτόπουλο, πουλάδα
- 8 σταφίς -, Δ σταφίδα - σουλτανίνα
- 9 σταφίς -, Δ σταφίδα - κορινθιακή
- 10 σακχαρόπηκτος φλοιός λεμονίου, Δ ή λεμο-
 νόφλουδα γκλασέ
- 11 σακχαρόπηκτος φλοιός πορτοκαλίου, Δ ή πορ-
 τοκαλόφλουδα γκλασέ
- 12 αυτόματος ζυγός, Δ αυτόματη ζυγαριά
- 13 υπάλληλος παντοπωλείου. [μικρός υπάλλη-
 λος παντοπωλείου] Δ μπακαλόπαιδο, μπα-
 καλόπουλο
- 14 διαχωρίσματα -, Δ ράφια - έμπορευμάτων
- 15-20 διατετηρημένα -, κονσερβοποιημένα - τρό-
 φημα, Δ κονσέρβες :
- 15 συμπεπυκνωμένον -, Δ συμπυκνωμένο - γάλα,
 γάλα του κουτιού, γάλα Ξ έβαπορέ
- 16 διατετηρημένα όπωρικά, Δ κονσερβοποιημέ-
 να φρούτα
- 17 διατετηρημένα λαχανικά, Δ κονσερβοποιημέ-
 να ζαρζαβατικά ή χορταρικά
- 18 χυμός - όπωρικών, - Δ φρούτων
- 19 διατετηρημένοι ιχθύες, Δ κονσερβοποιημένα
 ψάρια || Δ σαρδέλες του κουτιού
- 20 διατετηρημένον κρέας, Δ κρέας κονσέρβα
- 21 [τεχνητό φυτικό βούτυρο] μαργαρίνη, φυτίνη
- 22 βούτυρον
- 23 [φυτικό βούτυρο της καρύδας] τό κοκόλιπος
- 24 έμφιαλωμένον έλχιόλαδον, Δ μποτιλιαρισμένο
 - λάδι της έλιās, - λιόλαδο || άγουρέλαιον, Δ
 άγουρόλαδο || σπορέλχιον
- 25 τό Ξξος, Δ Ξίδι
- 26 κύβος - ροφήματος, - Δ σούπας
- 27 κύβος ζωμού κρέατος
- 28 Δ ή μουστάρδα σε σωληνάρια
- 29 [άγγουράκια διατηρημένα σε Ξίδι] Δ άγγου-
 ράκια - τουρσί, - πίκλες
- 30 άρτυμα-, καρύκευμα - ροφήματος, - Δ σούπας
- 31 ή υπάλληλος του παντοπωλείου
- 32-34 ζυμαρικά, Δ πάστες :
- 32 [λεπτά μακαρόνια] Δ σπαγέτο. [λεπτότατα
 μακαρόνια] Δ φιδές, μαλλιά άγγέλων
- 33 Δ τὰ μακαρόνια. [διάφ.] Δ κανελόνι, κρι-
 θαράκι, κουσκούσι
- 34 Δ τὰ λαζάνια, χυλοπίτες, Ξ νούγι
- 35 κριθή, Δ κριθάρι. [χοντροαλεσμένο κριθάρι
 για σούπα] φάρος. [χοντροαλεσμένο σιτάρι]
 Δ πλιγούρι, τραχανάς
- 36 άλευρον, σιτάλευρον, Δ άλεύρι || άχνη άλεύ-
 ρου, Δ φρίνα || σεμίδαλις, Δ σεμιγδάλι ή
 σιμιγδάλι

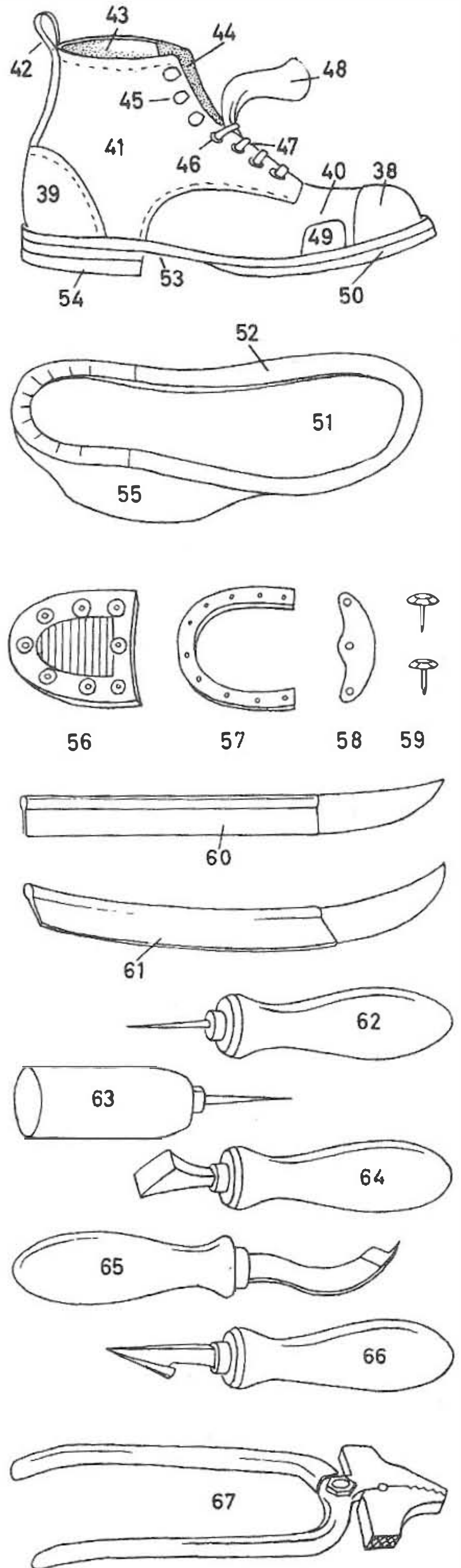


- 37 βρώμη
 38 ἢ ὕρουζα, Δ ρύζι
 39 Ξ σάγον ἢ ὁ σάγος
 40 τὸ ἄλας, Δ ἀλάτι
 41 παντοπώλης, Δ μπακάλης || καταστηματάρχης, Δ μπαζατζήσ
 42 κάππαρις, Δ κάππαρη
 43 βανίλλη, Δ βανίλια
 44 κιννάμωμον, Δ κανέλα
 45 ἡ πελάτις, Δ πελάτισσα.
 46-49 ὕλικα - συσκευασίας, - Δ ἀμπαλαρίσματος :
 46 χάρτης -, Δ χαρτί - περιτυλίγματος
 47 ὁ ἢ ἡ θῶμιγξ, ἢ μέρμις, Δ σπάγκος
 48 χάρτινα σακκίδια, Δ χαρτοσακ(κ)οῦλες
 49 χάρτινον χωνίον, Δ χαρτένιο - χωνί, - χωνάκι
 50 ὕρουζάλευρον, Δ ρυζάλευρο
 51 Δ γλυκὸ - τοῦ βάζου, - τοῦ κουταλιῶ
 52 Δ ἢ μαρμελάδα
 53-55 σάκχαρον, ζάχαρις, Δ ζάχαρη
 53 ζάχαρις εἰς κύβους, Δ ζάχαρη καραμέλα
 54 ζάχαρις εἰς κόνιν, Δ ζάχαρη σκόνη
 55 ζάχαρις κρυσταλλική, Δ ζάχαρη κρυσταλλίζε
 56-59 οἶνοπνευματώδη ποτά, Δ σπέρτα :
 56 ἢ ρακή, Δ τὸ ρακί, ντούζικο || ἢ μαστίχη, Δ μαστίχα || Δ οὔζο
 57 Δ ρούμι ἢ ρόμι
 58 ἠδύποτον, Ξ τὸ λικέρ
 59 Ξ τὸ κωνιάκ, μπράντυ || ζῦθος, Δ ἢ μπίρα.
 60-64 [κρασιά σὲ φιάλες] οἶνοι ἐμφιαλωμένοι, Δ κρασιά μπουτλιαρισμένα
 60 λευκὸς οἶνος, Δ ἄσπρο κρασί
 61 ἰταλικὸς οἶνος, Δ ἰταλικὸ κρασί, Ξ κιάντι
 62 Ξ τὸ βερμούτ || Ξ τὸ οὔτσι
 63 ἀφρώδης οἶνος, καμπανίτης, Δ ἢ σαμπάνια
 64 ἐρυθρὸς οἶνος, Δ κόκκινον κρασί
 65 ὑποκατάστατον -, Ξ τὸ ἐρζάτς - τοῦ καφέ
 66 κακάον
 67 ὁ καφές
 68 τέιον, Δ τσάι
 69 ἠλεκτρικὸς μύλος τοῦ καφέ
 70 φρύγετρον -, Δ καβουρδιστήρι - τοῦ καφέ :
 71 τύμπανον -, ὑποδοχεὺς τοῦ - φρυγέτρου, - Δ καβουρδιστηριῶ
 72 (συρτὴ) θυρίς -, Δ θυρίδα - δειγματοληψίας
 73 τιμοκατάλογος, Δ ἢ λίστα
 74 ψυγεῖον, Δ ἢ παγωνιέρα
 75-86 προϊόντα ζαχαροπλαστικῆς :
 75 σακχαρωτά, Δ ζαχαράτα ἢ ζαχαρωτά
 76 Δ κουφέτα, μπομπόνια || Ξ τὸ ζελέ, φοντάν
 77 Δ κκραμέλες || Ξ μαρὸν γκλκσέ, φρουτὶ γκλασέ
 78 ἢ πλάξ -, Δ πλάκα - σοκολάτας
 79 κυτίον -, Δ κουτὶ - μὲ σοκολάτες
 80 Δ σοκολάτες ἢ σοκολατάκια
 81 Δ ἢ χαλβαδόπιτα, Ξ τὸ νουγκά
 82 ἀμυγδαλωτόν, Ξ τὸ μπακάρον
 83 Δ κουφέτα μὲ λικέρ
 84 Ξ ἢ λαγκ ντε σά, μπισκοτάκι
 85 Δ ἢ ἀμυγδαλόπιτα ἢ καρυδόπιτα
 86 Δ πάστες, τροῦφες, Ξ τὰ πτιφούρ
 87 ἀεριούχον ὕδωρ, Δ ἢ σόδα



- 1-37 ὑποδηματοποιεῖον, Δ παπουτσίδικο, παπουτσάδικο, τσαγκάρικο, τσαγκαράδικο
- 1 ὑποδηματεργάτης
- 2 ραπτομηχανή, Δ γαζωτική μηχανή
- 3 ράμμα -, Δ κλωστή - γαζώματος
- 4 ἐσωτερικά πέσματα, Δ ἐσωτερικὲς σόλες, πάτοι :
- 5 ἀχύρινον πέσμα, Δ ἀχυρένιος πάτος
- 6 πέσμα ἀπὸ πίλημα, Δ πάτος ἀπὸ Ξ φέτρ
- 7 πέσμα ἀπὸ ἀφρώδες ἐλαστικόν, Δ πάτος ἀπὸ Ξ ἀφρολεξ
- 8 πέσμα -, Δ πάτος - ἀπὸ φελλὸ
- 9 πέσμα ἀπὸ ξύλον φιλύρας, Δ πάτος ἀπὸ φλαμούρι
- 10 καλαπόδιον, Δ καλαπόδι
- 11 ἀρπάγη καλαποδίου, Δ γάντζος καλαποδίου
- 12 μετρικὴ ταινία, μετροταινία, μέτρον, Δ ἡ μεζούρα, ἢ μέτρα
- 13 μαθητευόμενος ὑποδηματοποιῦ, Δ παραγιὸς -, τσιράκι - τοῦ τσαγκάρη, τσαγκαρόπουλο
- 14 σκίμπους, Δ σκαμνί, Ξ ἐσκαμπό, ταμπουρέ
- 15 [λουρὶ μὲ τὸ ὁποῖο συγκρατεῖ ὁ τσαγκάρης τὸ ὑπόδημα πρὸς τὸ γόνατό του] Δ κατόχι
- 16 κηρὸς -, κερὶ - τοῦ ραψίματος
- 17 ἤλοθῆκη, Δ καρφοκούτι || ἤλοι, Δ καρφιά, πρόκες || ἤλίσκοι, Δ καρφάνια, προκάκια, προκίτσες || ξύλινοι ἤλοι, Δ ξυλόπροκες
- 18 αὐλακωτήρ, Δ αὐλακώτρα, καναλετιέρα
- 19 ὁ ἢ θῶμιγξ, Δ σπάγκος || κηρωτὸς θῶμιγξ, Δ κερωμένος σπάγκος
- 20 [μηχάνημα γιὰ τὸ ἀνοίγμα ἢ τέντωμα τῶν παπουτσιῶν] Δ ἡ βίδα
- 21 [κλιμακωτὸ γιὰ τὸ γυάλισμα τῶν παπουτσιῶν] Δ ξεφομαδύρος
- 22 ὀδοντωτὸν - λείαντρον, - λίστρον, Δ ἡ ράσπα
- 23 ὑποδηματοποιός, Δ παπουτσή, τσαγκάρης || καταστηματούχος, Δ μαγαζάτορας || ἐργοδότης, Δ ἀφεντικὸ
- 24 [μηχανὴ τοποθετήσεως δεύτερης σόλας] Δ σολαριστικὴ μηχανή
- 25 ἀλάνη -, Δ γυάλινη - σφαῖρα ὑποδηματοποιῦ
- 26 λυχνία -, Δ λάμπα - τοῦ πετρελαίου
- 27 διπλοῦς ἄκμων ὑποδηματοποιῦ, Δ διπλὸς μπαρμπαλιάς τσαγκάρη
- 28 ἐξέδρα, Δ πλατφόρμα
- 29 ὀρθοπεδικὸν ἐσωτερικὸν πέσμα, Δ πάτος πλατυποδίας
- 30 σιδηροῦν - λείαντρον, - λίστρον, Δ σιδερένιο λειαντήρι
- 31 ξύλινο (ν) - λείαντρον, - λίστρον, - Δ λειαντήρι, στέκα
- 32 τριπλοῦς ἄκμων, Δ τριπλὸς μπαρμπαλιάς
- 33 ἤλοι -, Δ καρφιά - τῆς σόλας
- 34 ὀρθοπεδικὸν (ν) - ὑπόδημα, - Δ παπούτσι
- 35 ἡ ἤλαγρα, κοπτικὴ λαβίς, Δ κόφτης, τανάλια
- 36 καμπτόν - λείαντρον, - λίστρον, Δ κυρτὴ ράσπα
- 37 αὐλακωτὸν ἐλαστικὸν κάττυμα ἢ πέσμα, Δ αὐλακωτὴ λαστιχένια σόλα.

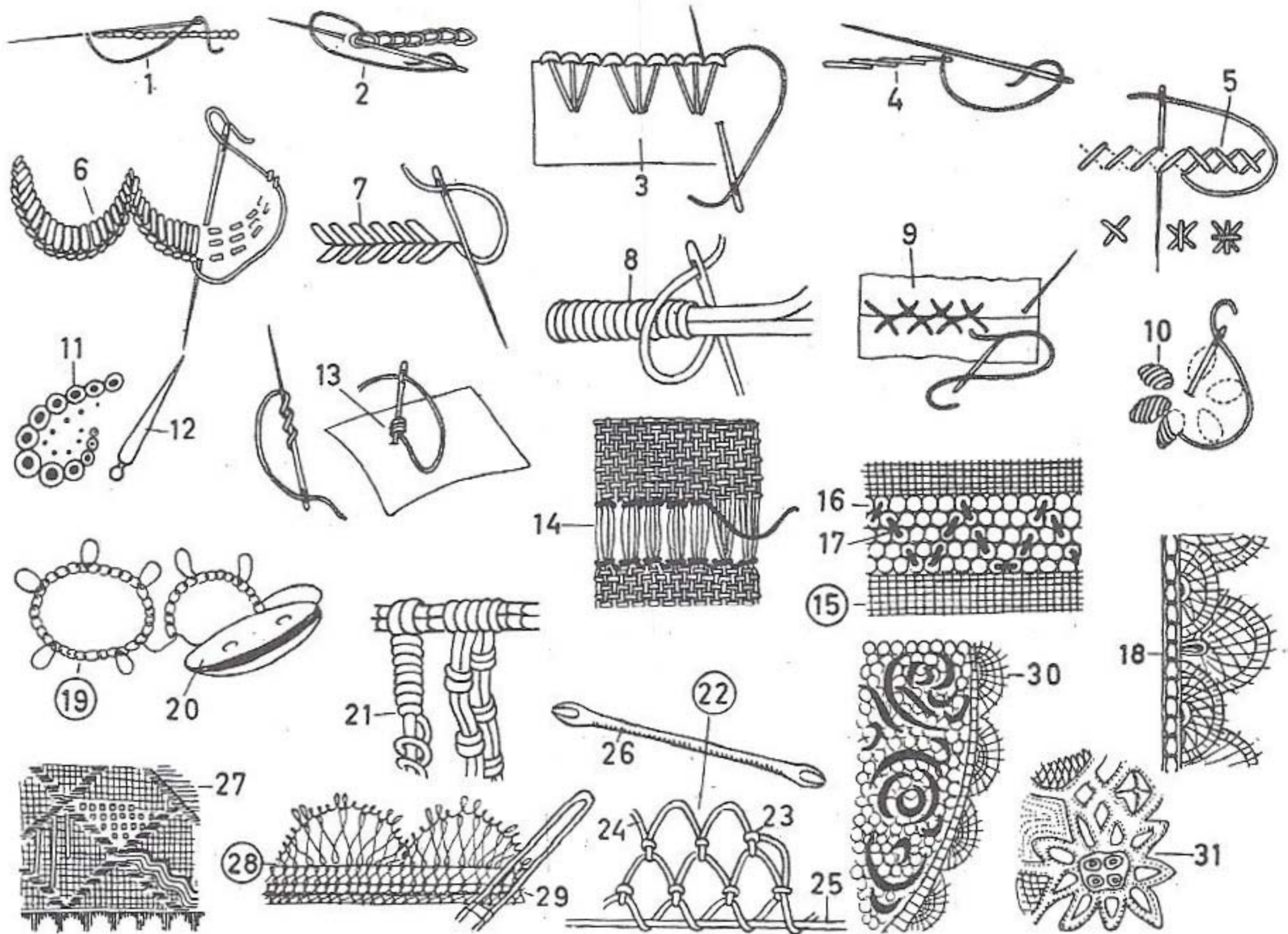
- 38-55 [μικρή μπότα που καλύπτει και τὰ κότσια] Δ μποτίνι
- 38-49 [τὸ ἐπάνω μέρος τοῦ παπουτσιοῦ] Δ τὰ ψίδια :
- 38 [ἡ σκληρὴ μύτη τοῦ παπουτσιοῦ] Δ μασκαρέτο, ποντίνι, ἡ πούντα
- 39 [τὸ πίσω σκληρὸ δέριμα] Δ φόρτι
- 40 [τὸ μπροστινὸ ἐπάνω μέρος τοῦ παπουτσιοῦ] Δ ψίδι
- 41 [τὸ ἐπάνω μαλακὸ μέρος μετὰ τὴ φόδρα] Δ φόντι
- 42 [ἡ ταινία πὺ τραβοῦν γιὰ νὰ φορέσουν τὸ μποτίνι] Δ αὐτὶ ἢ ἀφτί, φακάρωνα, θηλιά
- 43 ἐσωτερικὴ ἐπένδυσις, ὑπένδυσις, Δ ἡ φόδρα
- 44 ἐνίσχυσις τῆς κορδονότρυπας
- 45 ἀγκίστριον, Δ γαντζάκι
- 46 Δ ἡ κορδονότρυπα
- 47 ὁ ἴμας τοῦ ὑποδήματος, Δ κορδόνι τοῦ παπουτσιοῦ
- 48 ἡ γλῶσσα
- 49 ἐπίρραμμα δέρματος, Δ πέτσινο μπάλωμα, ἡ φόλα
- 50-54 τὸ πέλημα, Δ πάτος :
- 50 τὸ κάττυμα, Δ ἐξωτερικὴ σόλα || γῦρος τῶν καττυμάτων, Δ ἡ πιάντα
- 51 ἐσωτερικὸν πέλημα -, Δ ἐσωτερικὴ σόλα - τοῦ μονταρίσματος
- 52 [λουρίδα πετσιοῦ μεταξὺ ἐξωτερικῆς σόλας καὶ ψιδιοῦ] Δ βάρδουλο
- 53 ἀψίδωμα, Δ ἡ καμάρα
- 54 ὑποπτέρνιον, Δ τακούνι
- 55 [τὸ ἐπάνω μαλακὸ μέρος μετὰ τὴ φόδρα] Δ φόντι
- 56 ἐλαστικὸν ὑποπτέρνιον, Δ λαστιχένιο τακούνι
- 57 προστατευτικὸν ἔλασμα -, Δ πέταλο - τοῦ τακουνιοῦ
- 58 ἐλασμάτιον -, Δ πεταλάκι - τῆς πούντας
- 59 [ἀντιολισθητικὰ καρφιὰ ἀρβυλῶν] Δ ἀρβυλόπροκες
- 60 κοπεύς -, Δ κοπτήρας - ὑποδηματοποιοῦ, φαλτσέτα
- 61 κοπεύς -, Δ κοπτήρας -, φαλτσέτα - τακουνιῶν
- 62 τρυπητήρ -, Δ σουβλι -, τσαγκαρόσουβλο - ραψίματος
- 63 τρυπητήρ -, Δ σουβλι - καρφώματος τῆς σόλας μετὰ ξυλόπροκες
- 64 στιλβωτήρ τῶν ὑποπτερνίων, Δ λαμπούγιο τῶν τακουνιῶν
- 65 κοπεύς, κοπτήρ, Δ κοπτήρας, ἡ φιλετιέρα
- 66 αὐλακωτήρ, Δ αὐλακώτρικ, καναλετιέρα
- 67 λαβίς -, Δ λαβίδα - συναρμολογήσεως, μονταριστικὴ πένσα



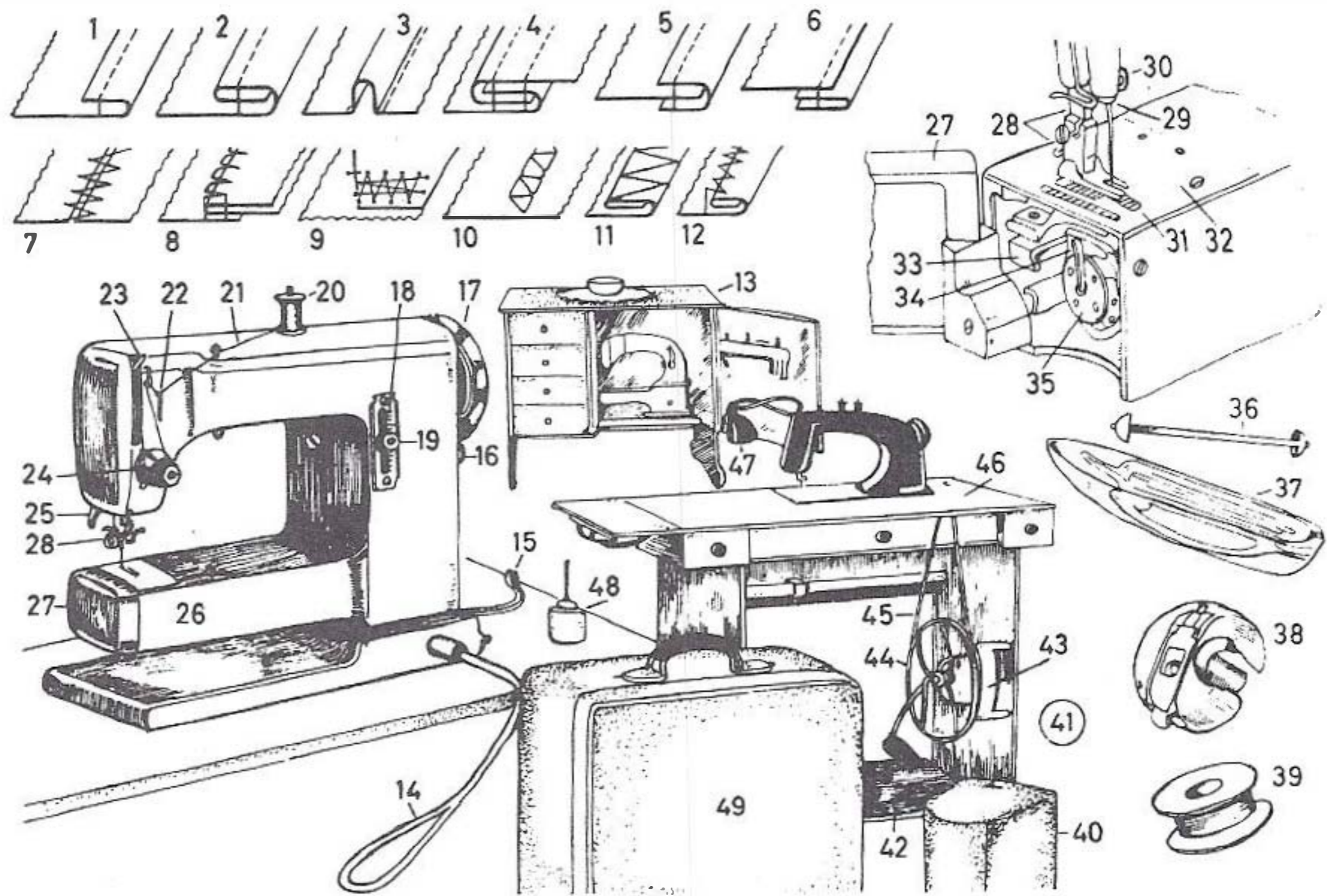


1-48 υποδήματα, Δ παπούτσια

- 1 [παπούτσι που φτάνει ως τα κότσια] Δ σκαρπίνι - από δέρμα δαμαλιού, - Ξ μπότες
- 2 Δ σκαρπίνι - καστόρινο, - Ξ σουέ(ν)τ :
- 3 έλαστικόν κάττυμα, Δ ή σόλα (από) κρέπι.
- 4 υπόδημα από βαμβακερόν ύφασμα, Δ παπούτσι πάνινο
- 5 γυναικεία - έλαστική πηλοβατίς, - Δ γαλότσα
- 6 ξυλοπέδιλον, Δ ή γαλέντζα, ξυλοπάπουτσο, τσόκαρο
- 7 σχοίνιον πέδιλον ή σανδάλιον, Δ σχοινένιο πέδιλο ή σαντάλι
- 8 [μικρή μπότα που καλύπτει και τα κότσια] Δ μποτίνι με κορδόνια
- 9 κομβωτόν παιδικόν υπόδημα, Δ κουμπωτό παιδικό παπούτσι
- 10 [γαντζάκι για τὸ κούμπωμα τῶν παπουτσιῶν] Δ κουμπωτήρι
- 11 πρόχειρον υπόδημα από πύλημα, Δ παπούτσι από τσόχα ή Ξ φέτρ
- 12 [χαμηλοτάκουνο σκαρπίνι δίχως κορδόνι] Δ παπούτσι παντοφλέ, Ξ τὸ μοκασέν
- 13 Δ σκαρπίνι με κορδόνι
- 14 Δ μποτάκι -, μποτινάκι - βρέφους
- 15 [ψηλὸν υπόδημα ὡς τὸ γόνατο] Δ ή μπότα, τὸ πόδημα
- 16 τανυτήρ -, Δ τεντωτήρας -, βίδα - τῆς μπότας
- 17 μακρὸν ὑποδετήριον, Δ μακρὸν κόκαλο
- 18 προφυλακτήρ -, Δ προφυλακτήρας - πτέρνας
- 19 μικρὸ (ν) - ὑποδετήριον, - Δ κόκαλο
- 20 χαμηλὸν ἀνδρικὸν υπόδημα περιπάτου
- 21 βαρὺν υπόδημα ἐργασίας, Δ ἐργατικὸν μποτίνι
- 22 υπόδημα ἀλλοπαιδιῶν, Δ παπούτσι σπόρ
- 23 πέδιλον κορασίδος με κρῶσσωτὴν γλῶσσαν, Δ κοριτσιίστικο πέδιλο με φράντζα
- 24 υπόδημα -, Δ παπούτσι - γυμναστικῆς
- 25 υπόδημα -, Δ παπούτσι - τοῦ γκόλφ
- 26 Δ μποτίνι με έλαστικὲς πλευρὲς
- 27 ἀνδρικὴ πηλοβατίς ἐξ έλαστικοῦ, Δ ἀντρικὴ γαλότσα
- 28 Δ ή μπότα, τὸ πόδημα, βλ. καὶ ἀρ. 15
- 29 πέδιλον, σανδάλιον, Δ σαντάλι
- 30 δερματίνη περικνημίς, περισφύριον, Δ πέτσινη γκέτα
- 31 περισφύριον -, Δ ή γκέτα - ἀπὸ ύφασμα
- 32 [γυναικεῖο σκαρπίνι τουαλέτας] Δ ή γόβα
- 33 υπόδημα πολυτελείας, Δ παπούτσι λουξ
- 34 σανδάλιον -, Δ σαντάλι - τῆς πλάζ :
- 35 τὸ πέλημα -, Δ ή σόλα - χωρὶς καμάρα ή τακούνι
- 36 τὸ πέλημα -, Δ ή σόλα - ἀπὸ φελλό.
- 37 υπόδημα πορπωτόν, Δ παπούτσι θηλυκωτό :
- 38 πόρπη, Δ ἀγκράφα, θηλυκωτήρι, ή φιούμπα.
- 39 υπόδημα κομβωτόν, Δ παπούτσι κουμπωτό
- 40 σκαρπίνι ἀνοιχτό, γόβα ντεκολτέ :
- 41 ὑψηλὸν ὑποπτέρνιον, Δ ψηλὸν τακούνι.
- 42 Ξ τὸ μοκασέν, βλ. καὶ ἀρ. 12
- 43 Δ έλαφρὸ γυναικεῖο σαντάλι με πλεκτὸ ψίδι
- 44 Δ βραδινὴ ψηλοτάκουνη γυναικεία γόβα
- 45 χειμερινὴ έμβάς, Δ χειμωνιάτικη παντόφλα :
- 46 Δ γούνινο κολάρο ή ρεβέρ
- 47 [φουντωτὴ διακόσμηση] Ξ τὸ πομπόν.
- 48 ή έμβάς τοῦ λουτροῦ, Δ παντόφλα τοῦ μπά-νιου



- 1 Δ ραφή πικέ, πικές, πισωβελονιά, πισωγάζι, πισωκέντι
- 2 Δ ή βελονιά άλυσίδα, άλυσιδίτσκα
- 3 Δ ή βελονιά - κουμπότρυπας, - μπουτονιέρας
- 4 Δ ραβδωτή βελονιά, ριζοβελονιά
- 5 Δ σταυρωτή βελονιά, σταυροβελονιά
- 6 Δ ή βελονιά φεστονιού, άνεβατή, μπιμπίλα, φεστόνι
- 7 Δ ψαθωτή βελονιά, ψαροκόκαλο
- 8 Δ ή βελονιά κορδονέτου, βυζαντινή βελονιά, σειριτάκι
- 9 Δ ή βελονιά σοςόνι
- 10 Δ πατητή βελονιά
- 11 Δ ή βελονιά τρυπητού κεντήματος, Ξ ή μπροντερι άγκλεζ
- 12 τρυπητήρ -, Δ τρυπητήρι -, σουβλι - μαρκαρίσματος
- 13 Δ κομπιαστή βελονιά
- 14 περιρραφή κρασπέδου με διάτρητον κέντημα, Δ στρίφωμα με άζούρ
- 15 κέντημα - επί λεπτοτάτου ύφασματος, - Δ σε τούλι :
- 16 λεπτότατον ύφασμα -, Δ τούλι - για φόντο
- 17 Δ ή βελονιά - καρικώματος, - μανταρίσματος.
- 18 ή δαντέλλα -, τρίχαπτον - δι' άτράκτων, Δ ή νταντέλα με κοπανάκια ή κοπανέλια, Ξ ή γκιπούρ. [διάφ.] ή δαντέλλα -, τρίχαπτον - Βαλανσιέν, - Βρυζελλών
- 19 ή δαντέλλα με κερκίδα, Δ νταντέλα με σαίτα, Ξ ή φριβολιτέ :
- 20 κερκίς -, Δ ή σαίτα - τής νταντέλας.
- 21 [χοντρόπλεκτη νταντέλα με σπάγκους] Ξ ό μακραμές
- 22 δίκτυον, πλέγμα, Δ δίχτυ, ό φιλές :
- 23 κόμβος του δικτύου, Δ κόμπος - του δικτυού, - του φιλέ
- 24 νήμα του δικτύου, Δ κλωστή του φιλέ
- 25 πλαίσιον του δικτύου, Δ τελάρο του φιλέ
- 26 βελόνη του δικτύου, Δ βελόνα του φιλέ.
- 27 διάτρητον ή δικτυωτόν κέντημα, Ξ τó άζούρ
- 28 κέντημα - με διχαλωτήν καρφίδα, - Δ με φουρκέτα, - Ξ με κροσέ :
- 29 διχαλωτή καρφίς, Δ φουρκέτα, Ξ τó κροσέ.
- 30 ή δαντέλλα -, τρίχαπτον - τής βελόνης, Δ ή νταντέλα - του βελονιού. [διάφ.] ή δαντέλλα - έλληνική, - βενετική, - τής Άλανσον
- 31 ή δαντέλλα -, Δ νταντέλα - γαϊτανωτή, - Ξ λασέ



1-12 ραφαί με ραπτομηχανήν :

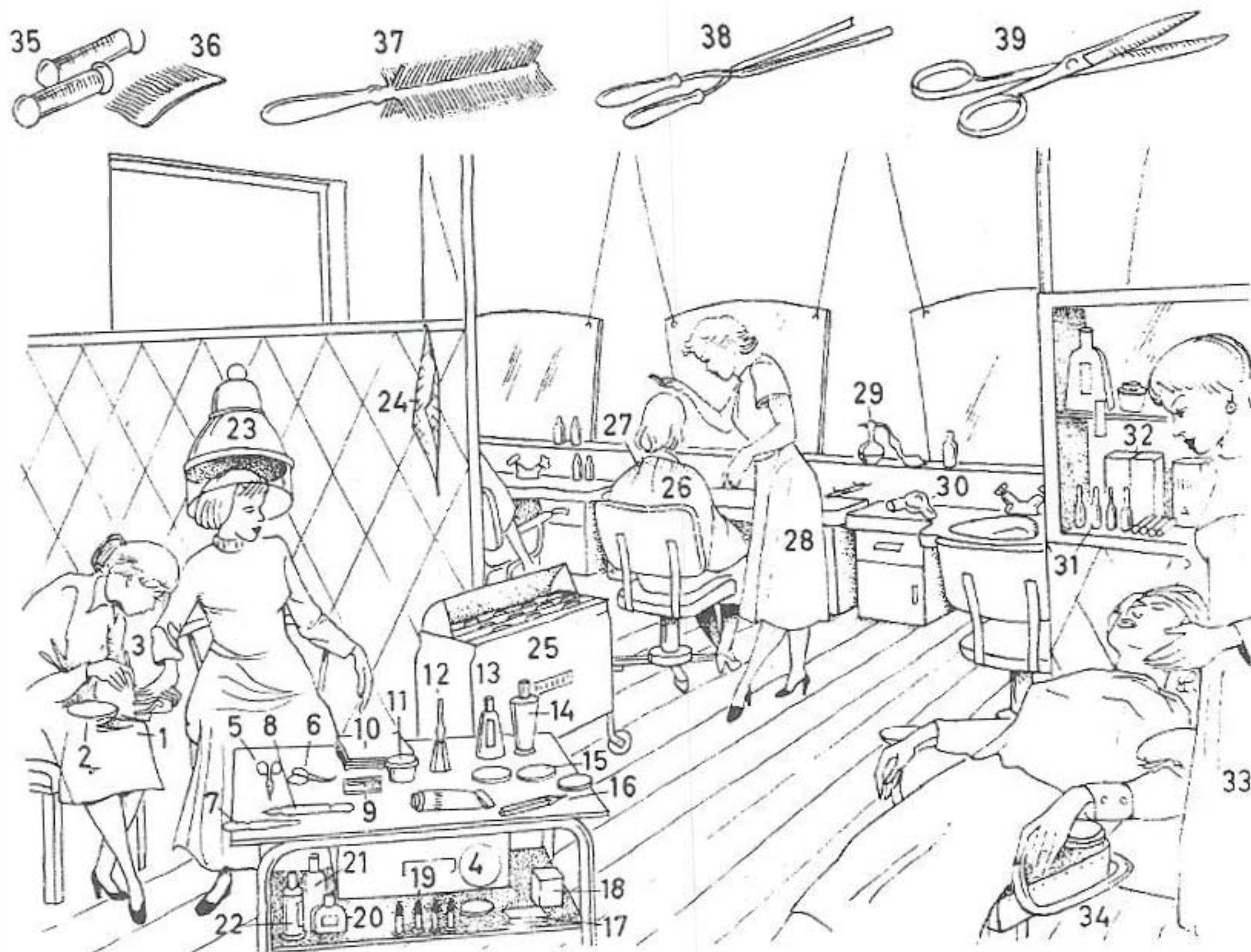
- 1 δίπλωσις, δίπλωμα, Δ (μονό) στρίφωμα
- 2 ανάδιπλωσις, έπαναδίπλωσις, Δ διπλό στρίφωμα
- 3 [πιέτα στερεωμένη με ραφή] Ξ ή νερβύρ
- 4 πεπλατυσμένη ραφή, Δ πλακοραφή, ραμποταρισμένη ραφή
- 5 ένισχυτική περιρραφή κρασπέδου, Δ ρέλι, ρέλιασμα
- 6 πρόσθετη περιρραφή σειρητίου, Δ φιλετάρισμα
- 7 έλίγδην συρραφή δύο παραφυών, Ξ ζιγκζάγκ συρραφή δύο ούγιων
- 8 γωνιακή ραφή
- 9 διχσταυρούμεναι ραφαί, Δ κρισκρός ραφές
- 10 κλιμακωτό (ν) - διάτρητον κέντημα, - Ξ άζούρ
- 11 ανάδιπλωσις με πλατεϊαν έλίγδην ραφήν, Δ διπλό στρίφωμα με πλατιά ζιγκζάγκ ραφή
- 12 ανάδιπλωσις με στενήν έλίγδην ραφήν, Δ διπλό στρίφωμα με στενή ζιγκζάγκ ραφή
- 13 έρμάριον -, Δ ντουλαπάκι - τής ραπτομηχανής
- 14-47 ραπτομηχανή
- 14-40 ήλεκτρική ή ήλεκτροκίνητη ραπτομηχανή :
- 14 μοχλός -, Ξ τó λεβιέ - άνυψώσεως του ποδοφόρου με την πίεση του γονάτου
- 15 καλώδιον συνδέσεως
- 16 μηχανισμός άναπηνίσεως, άναπηνιστήριον, Δ ή μασουρίστρα
- 17 [τροχός που κανονίζει τη σταθερή περιστροφική κίνηση] σφόνδυλος, Δ σφοντύλι, Ξ τó βολάν
- 18 ό πίναξ -, Δ πίνακας - του μήκους τής βελονιάς

- 19 έπιλογεύς -, Δ ρυθμιστική βίδα - του μήκους τής βελονιάς
- 20 πηνίον -, Δ ή κουβαρίστρα - τής έπάνω κλωστής
- 21 ή έπάνω κλωστή
- 22 όδηγός τής έπάνω κλωστής
- 23 σύστημα έντάσεως -, Δ τεζαρίσματος - τής κλωστής, πετεινός
- 24 [δίσκος τεζαρίσματος] έντατήρ -, Δ έντατήρας - τής κλωστής
- 25 μοχλός -, Ξ τó λεβιέ - άνυψώσεως τής βελόνης με τó χέρι
- 26 ό κάτω βραχίον -, Δ κάτω μπράτσο - τής ραπτομηχανής
- 27 επικάλυμμα, Δ καπάκι
- 28 ποδοφόρος με - τόν ποδίσκον, - Δ τó ποδαράκι [που πιέζει τó ύφασμα]
- 29 βελονοφόρος
- 30 συσφιγκτήρ κοχλίας τής βελόνης, Δ βίδα -, σφιχτήρας - του βελονιού
- 31 μικροί όδόντες -, Δ δοντάκια - για την προώθηση του ύφασματος
- 32 ή πλάξ -, Δ πλάκα - με τά δοντάκια
- 33 άξων -, Δ άξονας - κινήσεως των δοντιών
- 34 άγκίστριον, Δ άγκίστρι, γαντζάκι
- 35 πηνίον -, Δ μασούρι - τής κάτω κλωστής
- 36 κενόν πηνίον -, Δ άδειο μασούρι - τής κάτω κλωστής
- 37 εύθεια κερκίς, Δ ίσια σαίτα
- 38 περιστρεφομένη κερκίς, Δ περιστροφική σαίτα
- 39 πηνίον -, Δ μασούρι - τής κάτω κλωστής
- 40 επικάλυμμα -, Δ καπάκι - τής ραπτομηχανής.
- 41 ποδοκίνητη ραπτομηχανή :



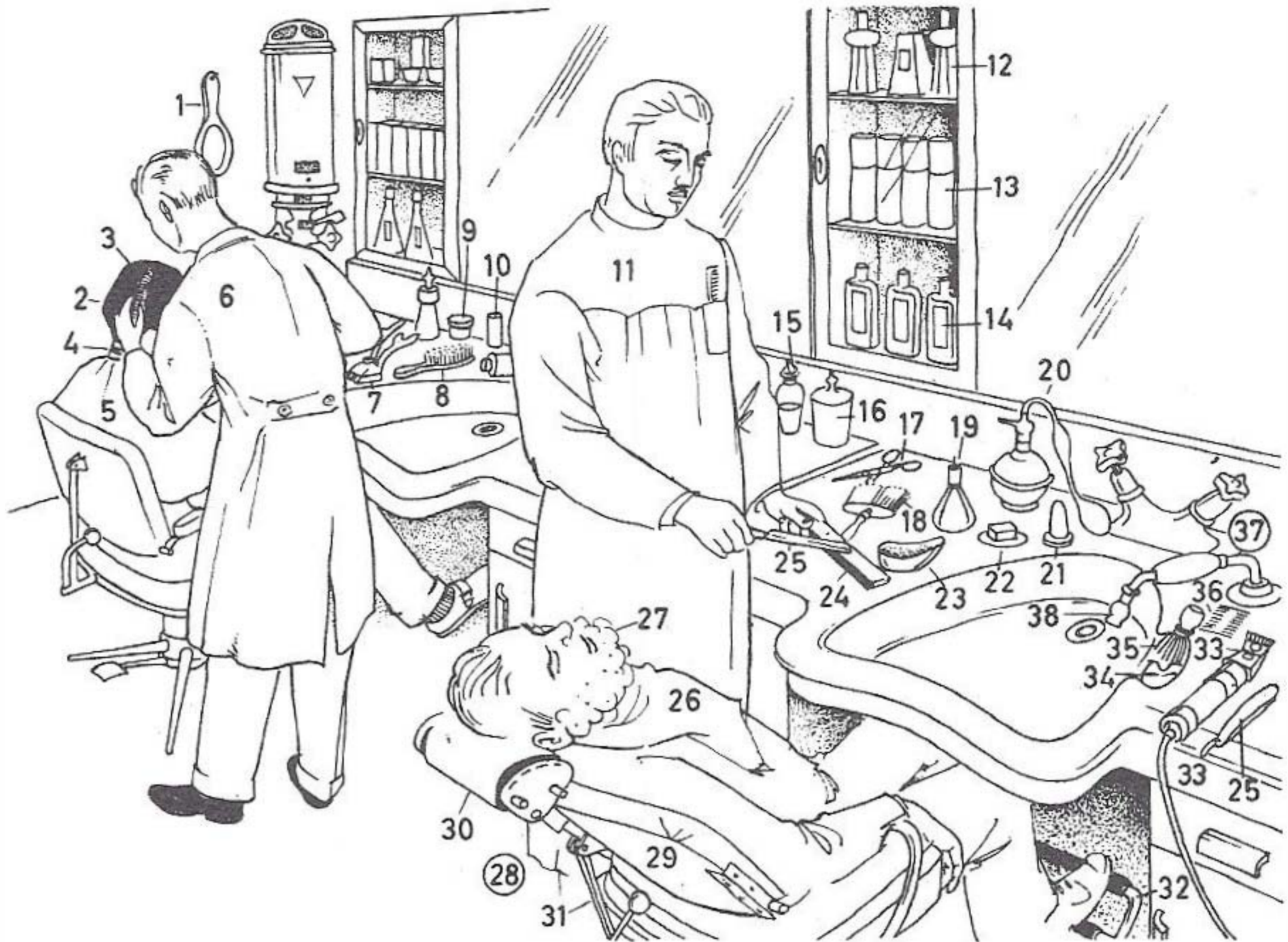
- 42 ό ποδωστήρ, Δ ή πατήθρα, Ξ πεντάλ(ι)
 43 ό προφυλακτιήρ -, Δ προφυλακτιήρας - τής φούστας
 44 τροχαλία μεταδόσεως τής κινήσεως, Ξ τó βολάν
 45 ίμάς -, Δ λουρι - τής τροχαλίας
 46 τράπεζα -, Δ τραπέζι - τής ραπτομηχανής
 47 ό λαμπτήρ -, Δ ή λάμπα - τής ραπτομηχανής
 48 έλαιοδοχείον, Δ λαδερό, λαδικό, λαδωτήρι
 49 θήκη -, Δ κάσα - τής ραπτομηχανής
 50 πηνίον -, Δ μασούρι - μεταξωτής κλωστής
 51 Δ άνεμάκι -, χαρτοκουβαρίστρα - κλωστής του μανταρίσματος
 52 νήμα -, κλωστή - του τρυπώματος
 53 ή δακτυλήθρα, Δ δακτυλήθρα
 54 ταινία - δι' ένισχυτικήν περιγραφήν του κρασπέδου, - Δ για ρέλιασμα, Ξ τó έξτραφóρ
 55 βελόνη -, Δ βελόνι - ραπτομηχανής
 56 βελόνη -, Δ βελόνι - για ράψιμο με τó χέρι
 57 βελόνη έπιδιορθώσεων, Δ βελόνα - μανταρίσματος
 58 ή τρυμαλιά, τρύμη, Δ βελονότρυπα, μάτι τής βελόνας
 59 [σακοράφα ή βεργίτσα για τó πέραςμα τής έλκστικής ταινίας τής ζώνης] Δ βρακοζωνιάστρα
 60 καρφίς ασφαλείας, Δ παραμάνα
 61 μικρά βελόνη -, βελόνις -, Δ βελονάκι - μανταρίσματος καλτσών
 62 τροχίσκος δια τήν χάραξιν - στικτής γραμμής, - Δ γραμμής με κουκίδες, ρουλέτα τής ράφτρας
 63 ώοειδές κατασκεύασμα -, Δ άβγο - για καρίκωμα ή μαντάρισμα
 64 μυκητοειδές κατασκεύασμα -, Δ μανιτάρι - για καρίκωμα
 65 ψάλις, Δ ψαλίδι
 66 ψάλις -, Δ ψαλίδι - για κουμπότρυπες ή μπουτονιέρες
 67 [κολλαριστό πανί κάτω από τή φόδρα] Ξ ό μπουγκράς, φορτέτσα
 68 ίχνάριον -, ύπόδειγμα - ραπτικής, Ξ τó πατρών
 69 έσωτερική επένδυσις, ύπόραμμα, Δ άστάρι, ή ντουμπλιούρα, σωπάνι, ή φόδρα
 70 ψάλις ραπτών, Δ ραφτάδικο ψαλίδι
 71 [είκονογραφημένο περιοδικό τής μόδας] Δ φιγουρίνι
 72 βιβλίον - με ύποδείγματα ραπτικής, - Ξ με πατρών
 73 μετρική ταινία, μέτρον, μετροταινία, Δ ή μεζούρα, ή μέτρα
 74 κυτίον -, Δ κουτί - συρταρωτό με είδη ραπτικής
 75 ράπτρια -, Δ ράφτρα - γυναικείων ένδυμάτων, μοδίστα ή μοδίστρα
 76 άνδρείκελον -, Δ κούκλα - δοκιμών, ψεύτικο μανεκέν
 77 μικρόν προσκέφαλον -, Δ μαξιλαράκι - για καρφίτσες, πελότα
 78 καρφίς, Δ καρφίτσα
 79 κεφαλίς -, Δ κεφαλάκι - καρφίτσας
 80 έπώμιον, έπωμίδιον, Δ ή βάτα [για τήν ένισχυση των ώμων]
 81 άποκόμματα -, ύπολείμματα -, Δ άπαμεινάρια -, κοψίδια - ύφάσματος
 82 κιμωλία τής ραπτρίας, Δ σαπουνάκι -, τειπεσίρι - τής ράφτρας

86 Κομμωτήριο Κυριῶν

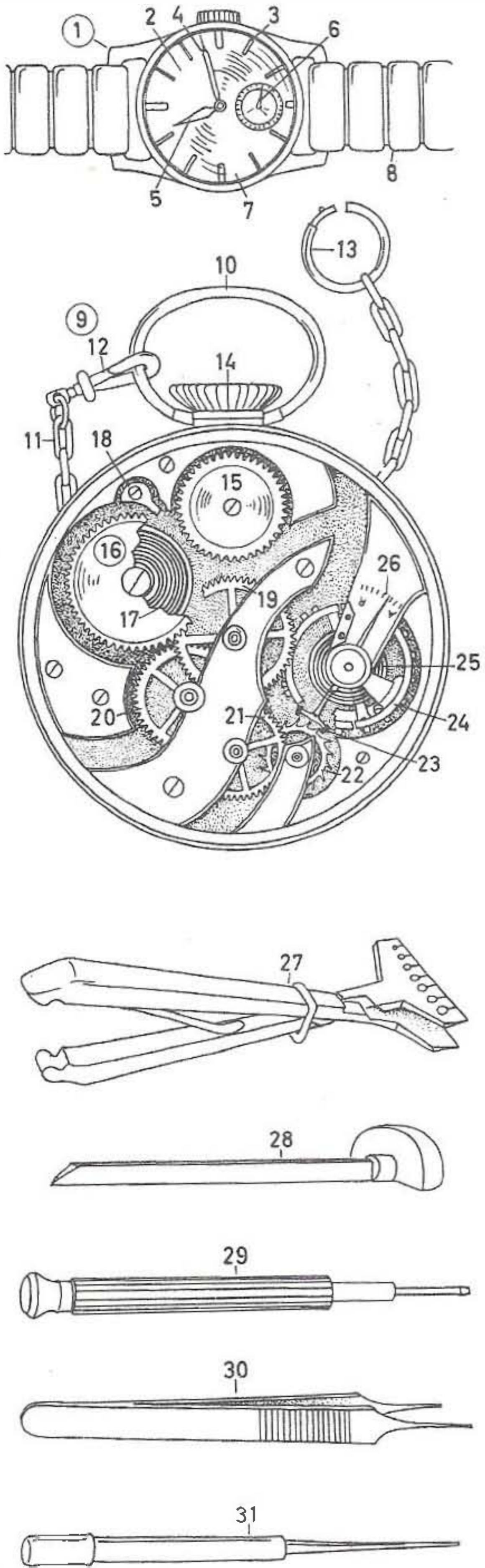


- 1-39 κομμωτήριο κυριῶν, ἰνστιτούτον καλλονῆς
 1-8 [περιποίηση τῶν νυχιῶν τοῦ χεριοῦ] χειροκομία, Ἐ τὸ μανικιούρ :
 1 ἡ χειροκόμος, Δ ἡ μανικιουρίστα
 2 κύπελλον -, Ἐ τὸ μπὸλ - γιὰ τὰ δάχτυλα
 3 ἐξαλειπτήρ τῶν παρωνυχίδων, Δ ἐξαλειπτήρας τῶν παρωνυχίδων
 4 κυλιομένη τράπεζα -, Δ συρόμενο τραπέζι -, Ἐ τὸ ταμπλουλάν - τῶν καλλυντικῶν :
 5 ψαλίδιον -, Δ ψαλιδάκι - γιὰ τὰ νύχια
 6 ψαλίδιον παρωνυχίδων, Δ ψαλιδάκι γιὰ - τὶς παρωνυχίδες, - τὰ πετσάκια
 7 ρίνη τῶν ὀνύχων, Δ λίμα τῶν νυχιῶν
 8 καθαριστήρ τῶν ὀνύχων, Δ καθαριστήρας τῶν νυχιῶν.
 9 Ἐ ἡ μασκαρά ἢ τὸ ρίμελ μὲ βουρτσάκι γιὰ τὴ βαφή τῶν - βλεφαρίδων, Δ - ματόκλαδων, - ματοτσίνουρων
 10 μάκτρα -, πετσετάκια - γιὰ τὴν περιποίηση τοῦ προσώπου
 11 καλλυντικὴ - μυραλοιφή, - Δ κρέμα
 12 βερνίκιον ὀνύχων, Δ βερνίκι νυχιῶν
 13 διαλυτικὸ (ν) - βερνικίου, - Δ βερνικιοῦ || ἀκετόνη, ὀξόνη, Ἐ ἡ ἄσετον
 14 ἀρωματικὸν ὕδωρ -, Ἐ ἡ λοσιὸν - τοῦ προσώπου
 15 ψιμυθίωσις, Δ μκιγιάρισμα, φτιασίδωμα, Ἐ τὸ μκιγιαῖζ
 16 κονδύλιον -, Δ κοντύλι -, Ἐ κραγιόν(ι) - γιὰ τὰ φρύδια
 17 καλλυντικὴ κόνις -, Δ πούδρα - τοῦ προσώπου
 18 τάλκης, Ἐ τὸ τάλκ
 19 κονδύλιον -, Δ κοντύλι -, Ἐ κραγιόν(ι) - γιὰ τὰ χεῖλη

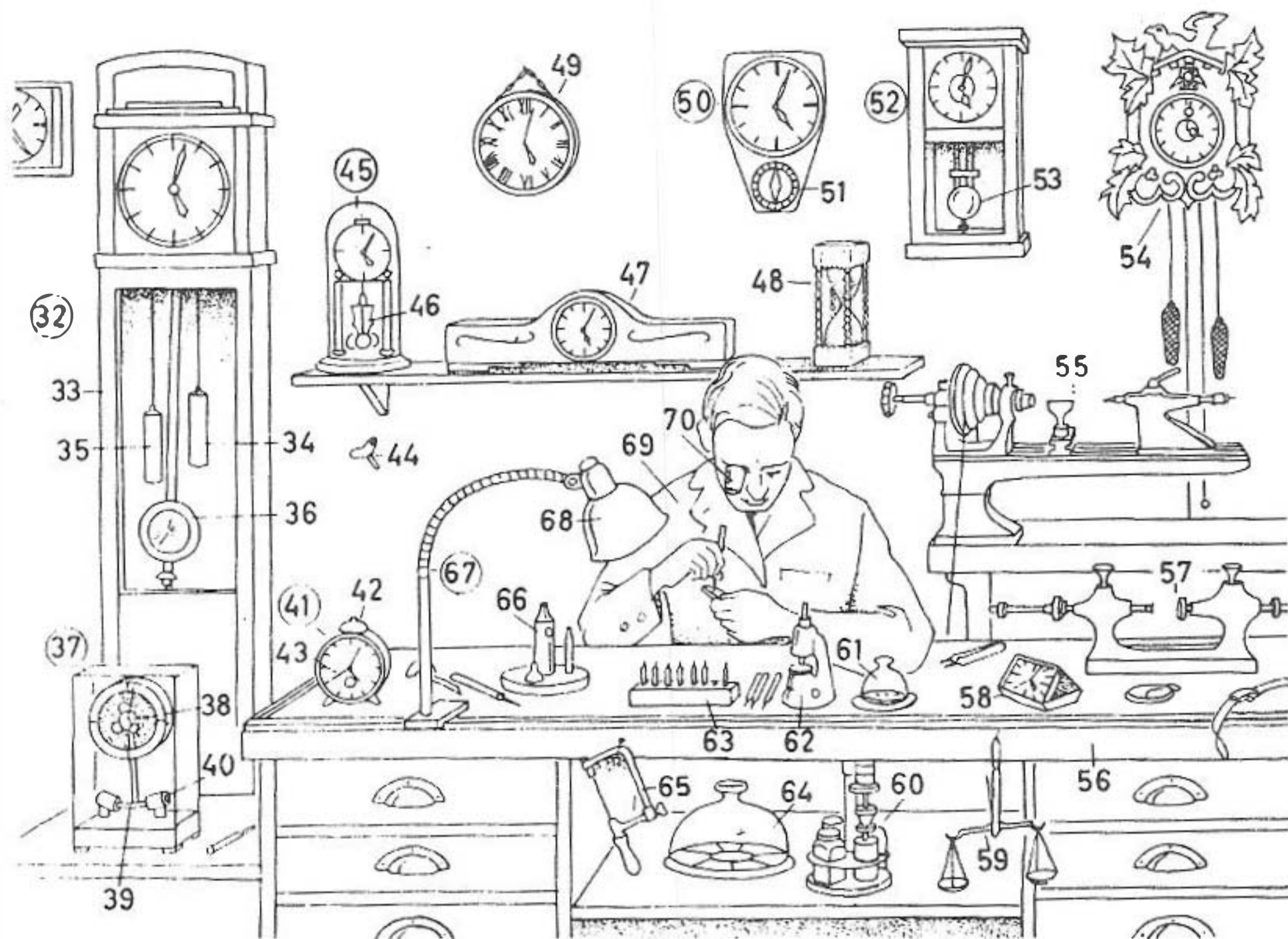
- 20 τὸ ὕδωρ Κολωνίας, Δ ἡ κολόνια
 21 τὸ ὕδωρ λαβαντίδος, Δ λαβαντόνερο, ἢ λεβάντα
 22 γλυκερίνη
 23 στεγνωτήρ τῆς κόμης, Δ στεγνωτήρι -, Ἐ τὸ σεσουάρ - τῶν μαλλιῶν
 24 δίχτυον -, Δ δίχτυ -, φιλές - τῶν μαλλιῶν
 25 μηχανὴ - βοστρυχώσεως ἢ Δ κατσαρώματος διαρκείας, - Ἐ τῆς περμανάντ
 26 ὀθόνη τοῦ κτενίσματος, Ἐ τὸ πενιουάρ
 27 πιτυρίασις, Δ πιτύριασμα || πιτυροειδές ἐκλέπισμα, Δ ἡ πιτυρίδα
 28 ἡ κομμώτρια
 29 ἀρωματικὸν ὕδωρ -, Ἐ ἡ λοσιὸν - γιὰ τὴ μίζαμπλι
 30 στεγνωτήρ -, Δ στεγνωτήρι -, Ἐ τὸ σεσουάρ - τοῦ χεριοῦ
 31 ἀρωματικὸν ὕδωρ -, Ἐ ἡ λοσιὸν - γιὰ κρύα περμανάντ
 32 βαφή -, χρωστικὴ οὐσία -, Δ μπογια - τῶν μαλλιῶν
 33 ἡ αἰσθητικὸς ποὺ κάμνει μάλαξιν (Ἐ μασάζ) τοῦ προσώπου
 34 ἀνάκλιντρον -, Δ ἡ πολυθρόνα -, Ἐ τὸ φοτέι - τοῦ μασάζ
 35 Δ ρολὸ -, Ἐ μπιγκουτι - γιὰ τὸ κατσάρωμα ἢ ὀντουλάρισμα
 36 κτένιον -, Δ ἡ κτένα -, τσατσάρα - τῶν μαλλιῶν
 37 ψήκτρα -, Δ βούρτσα - κατσαρώματος ἢ ὀντουλαρίσματος
 38 Δ ἡ μισιὰ -, σίδερο - κατσαρώματος
 39 ἀραιωτικὴ ψαλὶς, Δ ψαλίδι τοῦ - ἀραιώματος, - Ἐ (ἐ)φιλαρίσματος ἢ ἐφιλάζ



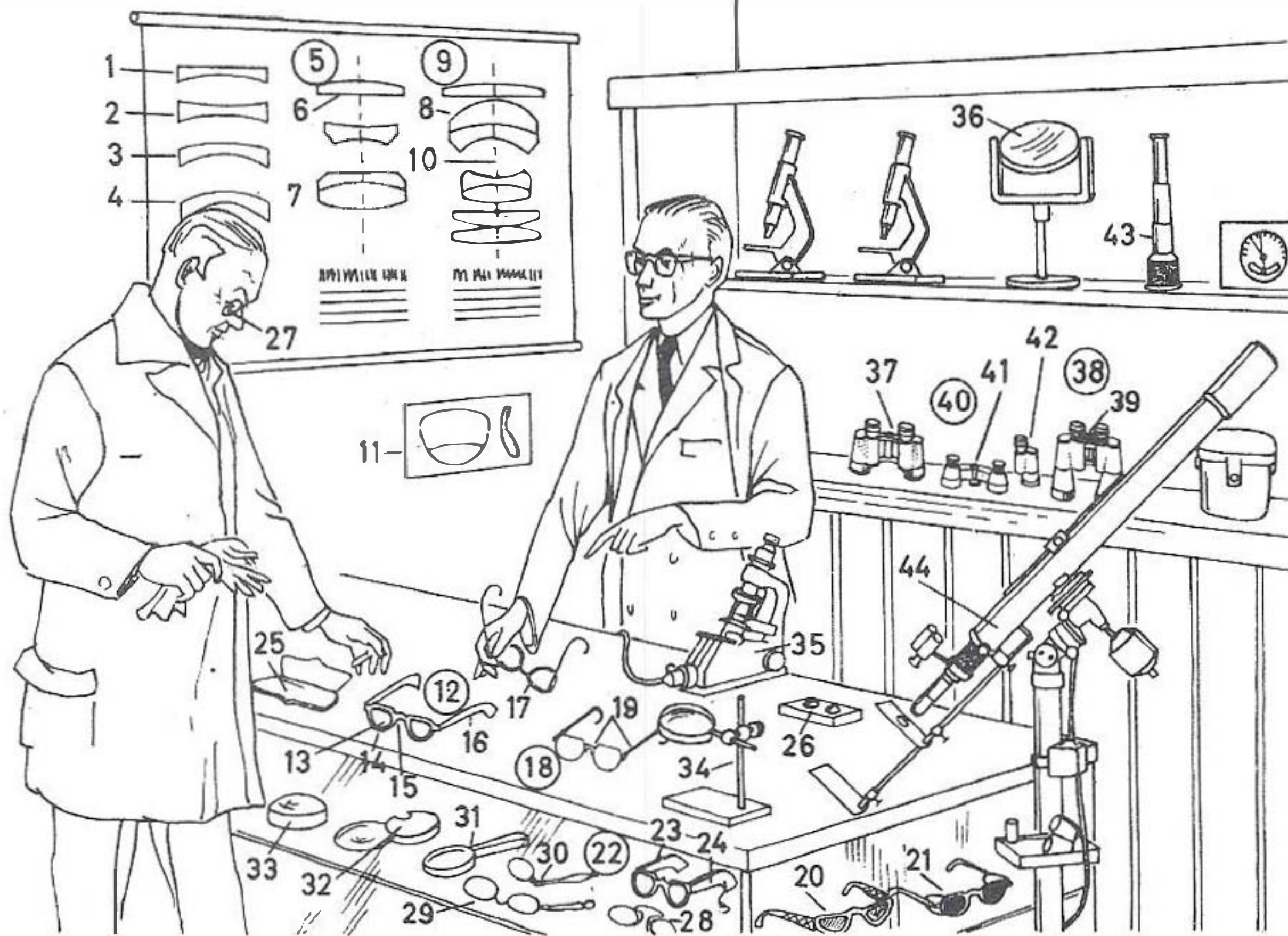
- 1-38 κουρείον, κομμωτήριο ανδρών, Δ μπαρμπέριχο :
- 1 καθρέπτης -, κάτοπτρον - τῆς χειρός, Δ καθρέπτης τοῦ χειροῦ
- 2 ἀπόκαρσις τῆς κόμης, ἡ κουρά, κούρευμα, κούρευσις, Δ κούρεμα, κόψιμο τῶν μαλλιῶν
- 3 κτένιον, Δ κτένι ἢ χτένι. [ἀραιὸ χτένι] ἢ τσατσάρα
- 4 κύλινδρος -, Ἐ ρο(υ)λὸ - χαρτοταινίας
- 5 ὀθόνη τοῦ κτενίσματος, Ἐ τὸ πενιουάρ
- 6 βοηθὸς κουρέως (τὴν ὥρα ποὺ κουρεύει)
- 7 κουρευτική μηχανή
- 8 ψήκτρα -, Δ βούρτσκα - τῶν μαλλιῶν
- 9 μυραλοιφή -, Δ κρέμα - γιὰ τὰ μαλλιά
- 10 σπιλωτική - μυραλοιφή, - Δ κρέμα, μπριγιαντίνη
- 11 κουρέυς, κομμωτής, Δ κουρέας, μπαρμπέρης
- 12 ρευστὸν σπιλωτικὸν τῆς κόμης, Δ ρευστὴ μπριγιαντίνη τῶν μαλλιῶν
- 13 τονωτικὸ(ν) - τῆς κόμης, - Δ τῶν μαλλιῶν
- 14 ἀρωματικὸν ὕδωρ -, Ἐ ἡ λοσιὸν - μετὰ τὸ ξύρισμα
- 15 [ὑγρὸ γιὰ τὸ λούσιμο τῶν μαλλιῶν καὶ μασάζ] Ἐ τὸ σαμπού. [στεγνὸ σαμπού] ἐντριβή, Δ τρίψιμο, Ἐ ἡ φριξιὸν
- 16 ἀντισηπτικὸν
- 17 ψάλις -, Δ ψαλίδι - τῶν μαλλιῶν
- 18 ψήκτρα τοῦ αὐχένου, Δ βούρτσκα τοῦ σβέρκου
- 19 ἐκνεφωτής -, ψεκαστήρ - τῆς καλλυντικῆς κόλλης, Δ ψεκαστήρας -, Ἐ σπρέι - τῆς πούδρας
- 20 ψεκαστήρ -, Δ ψεκαστήρας -, Ἐ τὸ βαποριζατέρ -, σπρέι - τοῦ ἀρώματος
- 21 ὁ σάπων -, Δ σαποῦνι - τοῦ ξυρίσματος
- 22 στυπτηρία, Δ στύψη || αἰμοστατικὸ(ν) - κονδύλιον, - Δ κραγιόνι
- 23 κύπελλον -, Ἐ τὸ μπὸλ - τῆς σαπουνάδας
- 24 λωρίον -, Δ λουρί - ἐκονίσματος τοῦ ξυραφιῶ
- 25 ξυράφιον, Δ ξυράφι
- 26 μάκτρον, Δ ἡ πετσέτα
- 27 ἀφρὸς σάπωνος, Δ ἡ σαπουνάδα
- 28 ἀνάκλιτρον, Δ ἡ πολυθρόνα, Ἐ τὸ φωτέι :
- 29 ἐρεισίνωτον -, Δ ἡ πλάτη -, ράχη -, Ἐ τὸ ντοσιέ - τῆς πολυθρόνας
- 30 ὑπέρεισμα -, ὑποστήριγμα - τῆς κεφαλῆς, Δ ἀκουμπιστήρι τοῦ κεφαλιῶ
- 31 μηχανισμὸς ρυθμίσεως τοῦ ἐρεισινώτου
- 32 ὑπέρεισμα -, ὑποστήριγμα - τῶν ποδῶν, ἐρεισίποδον, Δ ἀκουμπιστήρι τῶν ποδιῶν
- 33 ἠλεκτρικὴ κουρευτική μηχανή
- 34 σαπωνοθήκη, Δ σαπουνοθήκη
- 35 ψήκτρα -, Δ πινέλο - τοῦ ξυρίσματος
- 36 πυκνὸ(ν) καὶ λεπτὸ(ν) - κτένιον, - Δ χτένι
- 37 καταιονητήρ, Ἐ τὸ ντούς :
- 38 διάτρητος ἐκχυτήρ, ραντιστήρ, ραντιστήριο, Δ -ήρι



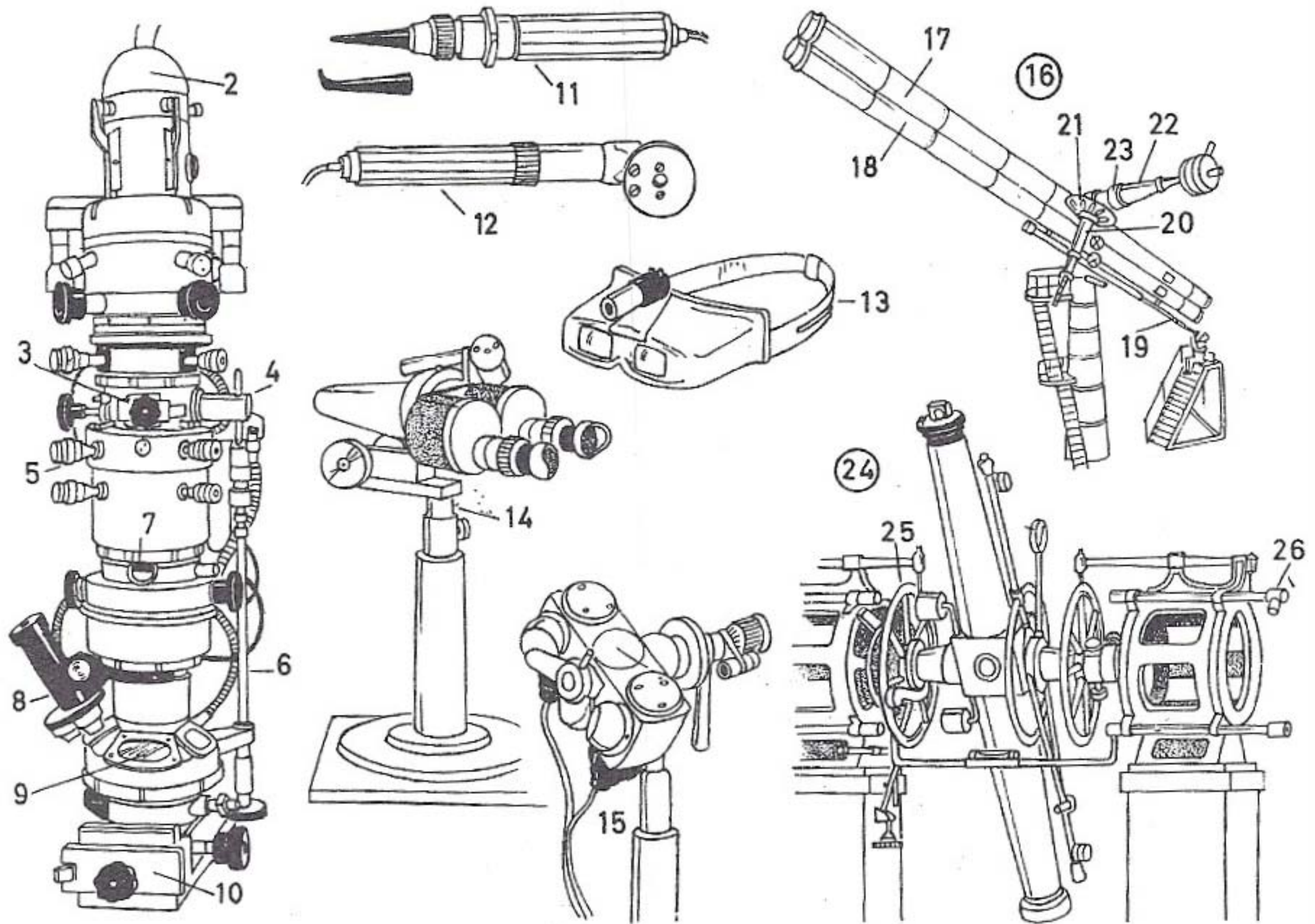
- 1-70 ωρολόγια, Δ ρολόγια
- 1 αυτόματων ωρολόγιον τῆς χειρός, Δ αὐτοκούρδιστο - ρολόγι τοῦ χειροῦ, - Ξ μπρασελέ :
- 2 ἡ πλάξ τοῦ ωρολογίου, Δ πλάκα -, Ξ τὸ καντράν - τοῦ ρολογιοῦ
- 3 ἀριθμητικὸν ψηφίον, ἀριθμὸς, Δ νούμερο
- 4 λεπτοδείκτης, Δ λεπτοδείχτης
- 5 ὠροδείκτης, Δ ὠροδείχτης
- 6 δευτερολεπτοδείκτης, Δ δευτερολεπτοδείχτης
- 7 κρύσταλλον -, ἡ ὕαλος -, Δ γυαλί - τοῦ ρολογιοῦ
- 8 ὁ ἱμάς -, Δ λουρί -, ἡ μεταλλικὸς συγκρατητήρας -, Ξ τὸ μπρασελέ - τοῦ ρολογιοῦ τοῦ χειροῦ
- 9 ἐγκόλπιον ωρολόγιον, Δ ρολόγι τῆς τσέπης :
- 10 δακτύλιος, κρίκος, Δ χαλκός.
- 11-13 ἄλυσις -, Δ ἄλυσίδα -, καδένα - τοῦ ρολογιοῦ :
- 11 συνδετικὸς κρίκος τῆς ἀλύσεως, Δ κρικέλι -, χαλκαδάκι - τῆς ἀλυσίδας, - τῆς καδένας
- 12 στρεπτήρ -, Δ γυριστὸ κλειδί -, Ξ τὸ κλίπ - τῆς ἀλυσίδας
- 13 ἐλατηριωτὸς κρίκος, Δ σουστωτὸ χαλκαδάκι ἢ κούμπωμα, Ξ τὸ ἀνορεσόρ.
- 14-26 μηχανισμὸς - ωρολογίου, - Δ ρολογιοῦ
- 14-17 σύστημα - συσπειρώσεως τοῦ ἐλατηρίου, - Δ κουρδίσματος :
- 14 στέμμα, Δ κορόνα, κουρδιστήρι
- 15 ὀδοντοτροχὸς -, ὀδοντωτὸς τροχὸς - τοῦ στέμματος, Δ γρανάξι τῆς κορόνας
- 16 θήκη - τοῦ ἐλατηρίου, - Δ τῆς σούστας, Ξ τὸ μπαριγέ :
- 17 ἐλατήριο τοῦ ωρολογίου, Δ σούστα τοῦ ρολογιοῦ.
- 18 ἐπίσχεστρον, κοράκιον, Δ ἡ καστάνια
- 19-21 ὀδοντωτοὶ -, γραναζωτοὶ - τροχοί, τὰ γρανάξια :
- 19 ὀδοντωτὸς τροχὸς -, Δ γρανάξι - τῶν πρώτων λεπτῶν
- 20 τρίτος ὀδοντωτὸς τροχὸς, Δ τρίτο γρανάξι
- 21 ὀδοντωτὸς τροχὸς -, Δ γρανάξι - τῶν δευτερολέπτων.
- 22 καὶ 23 διαφυγή :
- 22 τροχὸς -, Δ ἡ ρόδα - διαφυγῆς
- 23 ἡ ἄγκυρα
- 24-26 ρυθμιστήρ ἢ ρυθμιστῆς :
- 24 τροχὸς -, Δ ἡ ρόδα - ἀντισταθμίσεως, Ξ ἡ μπαλάνς
- 25 [σπειρωτὸ ἐλατήριο τοῦ ρολογιοῦ] ρυθμιστικὴ σπεῖρα -, Δ τρίχα -, Ξ τὰ σπιράλ - τοῦ ρολογιοῦ
- 26 ρυθμιστήρ ἢ ρυθμιστῆς τῆς σπείρας.
- 27-31 ἐργαλεῖα ωρολογοποιοῦ, Δ σύνεργα τοῦ ρολογᾶ :
- 27 λαβὴς διὰ δείκτης, Δ πένσα γιὰ δείχτες
- 28 γλυφίς, σμίλη, Δ καλέμι
- 29 κοχλιοστρόφιον, Δ βιδολόγος, κατσαβίδι
- 30 μικρὰ λαβὴς, Δ τσιμπίδι, τσιμπιδάκι
- 31 λιπαντήρ, Δ λαδωτήρι.



- 32 μέγα έκκρεμές (ώρολόγιον) - του προθαλάμου, - Δ του χόλ :
- 33 θήκη -, Δ κάσα - του έκκρεμοῦς
- 34 τὸ βάρος - τῆς σημάσεως τῶν ὥρῶν, - Δ τῆς καμπάνας
- 35 τὸ βάρος τῆς κινήσεως
- 36 ταλαντευόμενον έκκρεμές.
- 37 ἠλεκτρικὸ (ν) - ὠρολόγιον, - Δ ρολόγι :
- 38 τροχὸς -, Δ ἢ ρόδα - τῶν ὥρῶν
- 39 τὸ έκκρεμές ἀπὸ νικελιοῦχο (ν) - χάλυβα, - Δ ἀτσάλι
- 40 σταθερὸς μαγνήτης.
- 41 ἐγερτήριο, ἐξυπνητήριο, Δ ξυπνητήρι :
- 42 ὁ κώδων -, Δ κουδούνι - του ξυπνητηριοῦ
- 43 δείκτης -, Δ δείχτης - του ξυπνητηριοῦ.
- 44 κλειδίου ὠρολογίου, Δ κλειδί ρολογιοῦ
- 45 ὠρολόγιον -, Δ ρολόγι - με περιστρεφόμενον έκκρεμές καὶ ἐτήσιο κούρδισμα :
- 46 περιστρεπτόν -, περιστρεφόμενον - έκκρεμές.
- 47 ὠρολόγιον -, Δ ρολόγι - τῆς ἐταζέρας, - του μπουφέ
- 48 [ρολόγι ἄμμου] ἄμμωτόν, ἢ κλεψύδρα, Δ μετζαρόλι
- 49 στρογγύλον ὠρολόγιον -, Δ στρογγυλὸ ρολόγι - του τοίχου, ρολόγι πιάτο
- 50 κρεμαστόν ὠρολόγιον -, Δ κρεμαστὸ ρολόγι - τῆς κουζίνας :
- 51 [χρονομετρικὴ ἰδιοσκευὴ πού ἀναγγέλλει με κουδούνισμα τὴν παρέλευση προκαθορισμένου χρονικοῦ διαστήματος] χρονοδιακόπτης.
- 52 ἐνθηκευμένον ὠρολόγιον -, Δ θηκιασμένο ρολόγι - του τοίχου :
- 53 ἀντισταθμιζόμενον ἢ ἰσοφαριζόμενον έκκρεμές.
- 54 ὠρολόγιον -, Δ ρολόγι - του τοίχου με τὸν κοῦκο
- 55 τόνος - του ὠρολογιοποιοῦ, - Δ του ρολογαῖ
- 56 τράπεζα -, Δ τραπέζι - ἐργασίας, μπάγκος
- 57 τόνος λειάνσεως, λειαντικὸς τόνος
- 58 ἐγερτήριο -, ἐξυπνητήριο -, Δ ξυπνητήρι - ταξιδιοῦ
- 59 ζυγὸς -, Δ ἢ ζυγαριὰ - ἀκριβείας, βεζνὲς
- 60 συσκευὴ καθαρισμοῦ - του ὠρολογίου, - Δ του ρολογιοῦ
- 61 ὑάλινος κώδων -, Δ ἢ γυάλα - για ὄργανα ἀκριβείας
- 62 γυρωτικὴ μηχανή, γυρωτήρ, ἢ γυρώτρια, Δ μηχανή πριτσινώματος, πριτσινωτήρι
- 63 στιγεὺς διὰ γύρωμα, Δ ζουμπὰς για πριτσινωμα
- 64 δίσκος ἐργασίας - με ὑάλινον κώδωνα, - Δ με γυάλα
- 65 χειροπρίων, Δ χειροπρίονο
- 66 ἄκμων του ὠρολογιοποιοῦ, Δ ἄμόνι του ρολογαῖ
- 67 ἐπιτραπέζια λάμπα ἐργασίας :
- 68 ἀνταυγαστήρ, ἀνταύγαστρον, Δ τὸ ἀμπαζούρ.
- 69 ὠρολογιοποιός, Δ ρολογαῖς
- 70 μεγεθυντικὸς φακός, Δ ἢ λούπα



- 1-44 [κατασκευαστῆς ἢ πωλητῆς ὀπτικῶν ὀργάνων] ὀπτικὸς
- 1-8 σφαιρικοὶ φακοὶ
- 1-4 κοίλοι -, ἀποκλίνοντες -, Δ βαθουλοὶ - φακοί :
- 1 ἐπιπεδόκοιλος φακὸς
- 2 ἀμφίκοιλος φακὸς
- 3 κυρτόκοιλος φακὸς
- 4 κοίλος μηνίσκος.
- 5-8 κυρτοὶ -, συγκλίνοντες -, Δ καμπουρωτοὶ - φακοί :
- 5 ἐπιπεδόκυρτος φακὸς
- 6 ἐπίπεδος -, Δ ἐπίπεδη - ἐπιφάνεια
- 7 ἀμφίκυρτος φακὸς
- 8 κοιλόκυρτος φακὸς.
- 9 ὀπτικὸν σύστημα :
- 10 ἄξων, Δ ἄξονας.
- 11 διπλεστικὸς φακὸς
- 12-24 τὰ δίοπτρα, ὀμματοῦάλια, Δ ματογυάλια, γυαλιὰ
- 12 τὰ δίοπτρα -, Δ γυαλιὰ - με π्लाστικὸ σκελετό, - με ταρταρούγα σκελετό :
- 13 κρύσταλλο (ν) -, φακὸς - δίοπτρων, - Δ γυαλιῶν
- 14-16 σκελετὸς - δίοπτρων, - Δ γυαλιῶν :
- 14 [προστατευτικὸς περίγυρος] ὀπλισμὸς, Δ ἡ ἄρματούρα
- 15 ρινικὴ - ἄψις, - Δ ἄψίδα, - καμάρα
- 16 ὁ βραχίων, Δ βραχίονας, μπράτσο
- 17 μεταλλικὸς ἢ μεταλλινὸς σκελετὸς
- 18 τὰ δίοπτρα ἄνευ ὀπλισμοῦ, Δ γυαλιὰ χωρὶς ἄρματούρα ἢ ὀπλισμό :
- 19 ρινικὴ - ἄψις καὶ βραχίονες, - Δ καμάρα καὶ μπράτσα.
- 20 τὰ δίοπτρα -, Δ γυαλιὰ - ἡλίου
- 21 τὰ δίοπτρα -, Δ γυαλιὰ - ἑομμάτου
- 22 συνδυασμὸς ἀκουστικῆς συσκευῆς καὶ - δίοπτρων, - Δ γυαλιῶν :
- 23 ὁ βραχίων τοῦ μικροφώνου, Δ μπράτσο τοῦ μικροφώνου
- 24 ὁ βραχίων με συσσωρευτήν, Δ μπράτσο με μπαταρία.
- 25 θήκη - δίοπτρων, - Δ γυαλιῶν
- 26 φακὸς ἐπαφῆς
- 27 μονύελος, μονύελον, Ε τὸ μονόκλ
- 28 τὰ δίοπτρα τῆς ρινός, Δ μυτογυάλια
- 29 τὰ δίοπτρα τῆς χειρός, Ε τὸ λορνιόν, φασαμὲν
- 30 μονύελος -, μονύελον - τῆς χειρός, Ε τὸ μονόκλ τοῦ χεριοῦ, λορνιόν μονόκλ
- 31-34 μεγεθυντικοὶ φακοί, Δ λούπες :
- 31 μεγεθυντικὸς φακὸς με λαβήν, Δ ἡ λούπα με χερουλί
- 32 μεγεθυντικὸς φακὸς με καλύπτραν, Δ ἡ λούπα με καλύπτρα
- 33 μεγεθυντικὸς φακὸς -, Δ ἡ λούπα - ἐπαφῆς
- 34 μεγεθυντικὸς φακὸς -, Δ ἡ λούπα - με ὑποστύλωση.
- 35 διαθλασίμετρον
- 36 κοίλον κάτοπτρον, Δ βαθουλὸς καθρέφτης
- 37-44 τηλεσκόπια καὶ - δίοπτρα, - Δ κιάλια :
- 37 (πρισματικὴ) δίοπτρα, Δ κιάλι, τὰ κιάλια
- 38 ἡ δίοπτρα τῆς νυκτός, Δ τὰ κιάλια τοῦ κυνηγιοῦ :
- 39 κεντρικὸς ρυθμιστὴρ ἢ ρυθμιστής.
- 40 αἱ δίοπτραι -, Δ γυαλιὰ - τοῦ θεάτρου :
- 41 ἄρθρωσις -, κλείδωσις, Δ ἡ κιάπα
- 42 μονοφθαλμικὴ δίοπτρα, Δ μονοφθαλμικὸ κιάλι
- 43 τηλεσκόπιον || ναυτικὸν τηλεσκόπιον, Δ ἡ βισταλόγγα, κανοκιάλι
- 44 τηλεσκόπιον διὰ παρατηρήσεις τοῦ οὐρανοῦ



1-26 ὀπτικά ὄργανα :

1 ἠλεκτρονικὸν μικροσκόπιον

2-10 ὁ σωλήν -, Δ σωλήνας - τοῦ μικροσκοπίου :

2 πηγή τῶν ἠλεκτρονίων

3 στόμιον εἰσαγωγῆς τοῦ ἀντικειμένου

4 λαβὴ τοῦ στομίου εἰσαγωγῆς

5 ὁ κοχλίας -, Δ βίδα - διευρύνσεως τοῦ διαφράγματος

6 ρυθμιστὴς ἐμπυρέως

7 ἐνδιάμεσος σκοπευτὴρ εἰκόνας

8 προσοφθάλμιος φωτεινῆς ὀθόνης

9 μεγεθυντικὸς φακὸς -, Δ ἡ λούπα - ἀντανάκλασεως

10 φωτογραφικὸς θάλαμος.

11-15 ὀφθαλμολογικαὶ συσκευαί :

11 σκληροσκόπιον

12 ἀμφιβληστροσκόπιον

13 δίδυμος μετωπικὸς μεγεθυντικὸς φακός, Δ δίδυμη μετωπικὴ λούπα

14 μικροσκόπιον διὰ τὴν ἐξέτασιν τοῦ κερατοειδοῦς

15 ὀφθαλμόμετρον.

16-26 ἀστρονομικὰ ὄργανα

16 διαθλαστικὸν τηλεσκόπιον :

17 φωτογραφικὸς - σωλήν, - Δ σωλήνας

18 διοπτρευτικὸς - σωλήν, - Δ σωλήνας

19 ἀνιχνευτὴς

20 ὠρικὸς - ἄξων, - Δ ἄξονας

21 ὠριαῖος ἢ ὠρικὸς κύκλος θέσεως

22 ἄξων -, Δ ἄξονας - ἀποκλίσεως

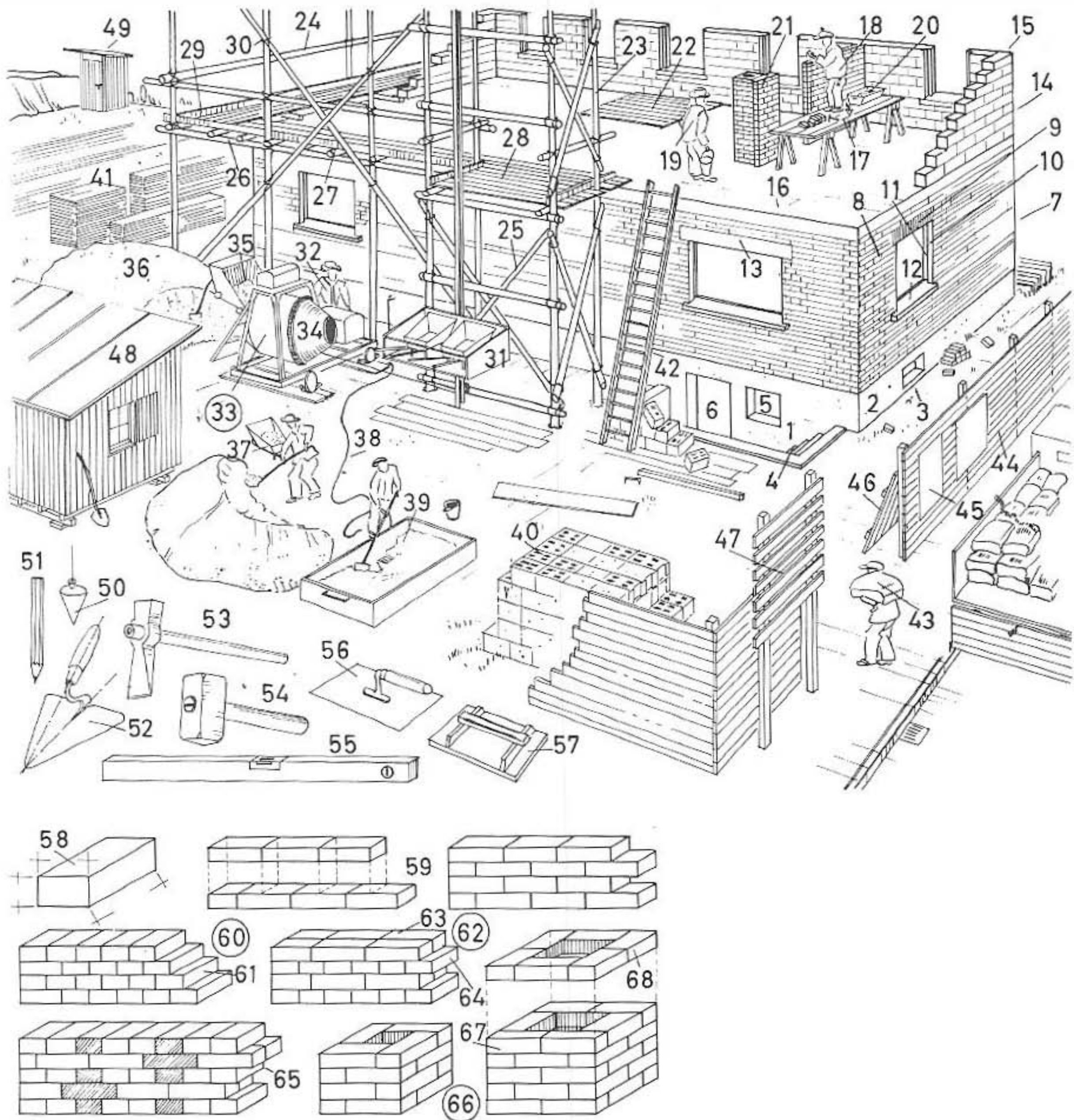
23 κύκλος ἀποκλίσεως.

24 μεσημβρινὸς κύκλος :

25 βαθμονομημένη - κλίμαξ, - Δ κλίμακα

26 μικροσκόπιον - ἀναγνώσεως, - Δ διαβάσμα-
τος

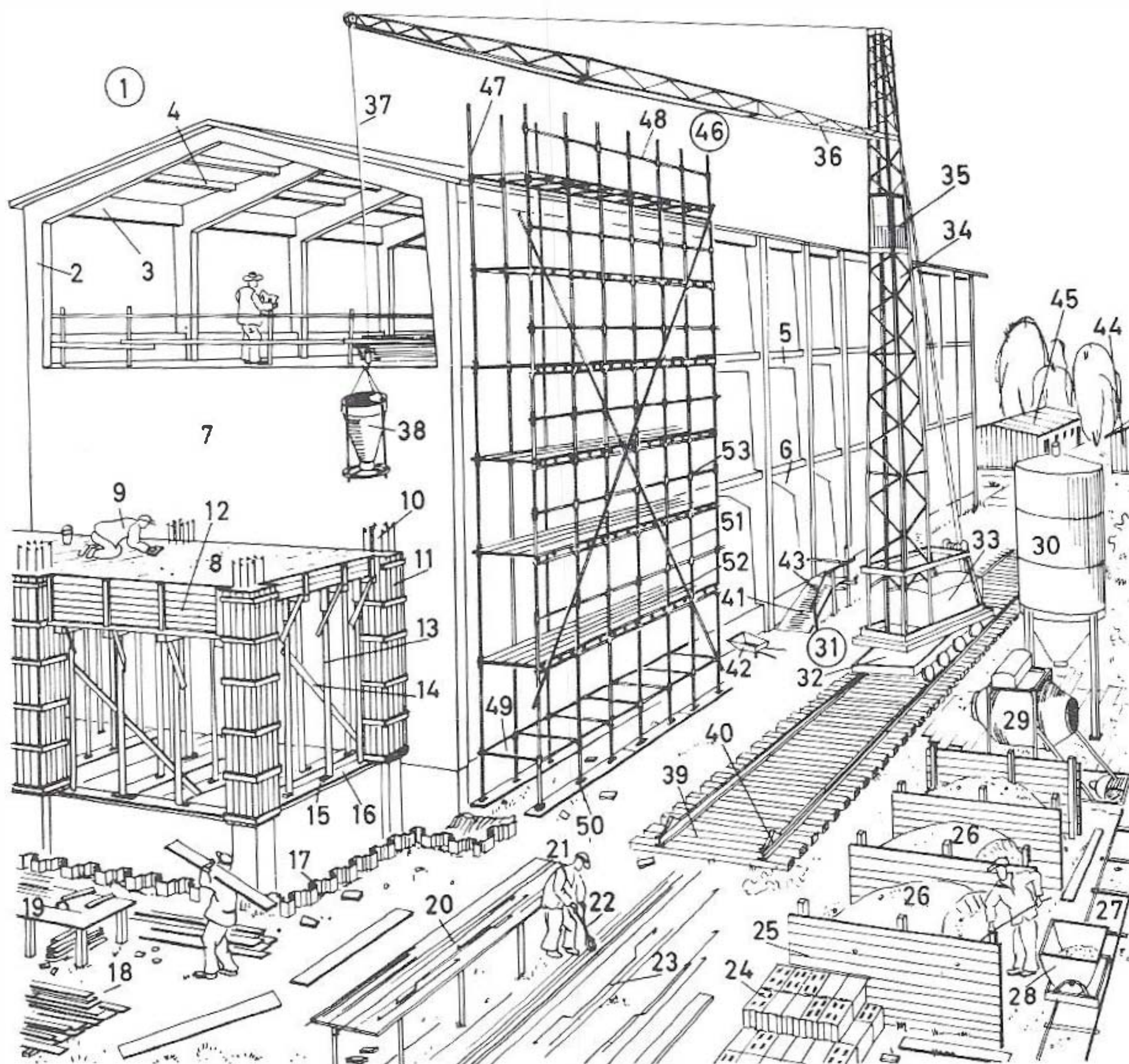
91 Έργοτάξιον Ι



- 1-68 [ύπαίθριο εργαστήριο οικοδομῆς ποῦ κτί-
ζεται] **Έργοτάξιον**, Δ **γιαπί**
- 1-49 σκελετός οικοδομῆς, Δ **καραγιαπί** :
- 1 **υπόγειον**. [σχετεινὸν υπόγειο] Δ **μπουντρούμι**
- 2 **υποδομή** - ἀπὸ σκυροκονίαμα, - Δ ἀπὸ μπε-
τόν
- 3 **παράθυρον** -, φεγγίτης - τοῦ υπογείου
- 4 **κλιμαξ** -, Δ **σκάλα** - τοῦ υπογείου
- 5 **παράθυρον τοῦ - πλυντηρίου**, - Δ **πλυσταριοῦ**
- 6 **θύρα τοῦ - πλυντηρίου**, - Δ **πλυσταριοῦ**
- 7 **ισόγειον**, πρόσγειος ὄροφος
- 8 [τοιῖχος ἀπὸ τοῦβλα] **πλινθοτοιῖχος**
- 9 **ἀνώφλιον** -, **υπερήθυρον** - τοῦ παραθύρου, Δ **πρέκι**

- 10 **ἡ παραστάς** -, **παραστάτης** -, **παρειὰ** -, Δ **ὁ**
λαμπάς -, **ἡ παραστάδα** - τοῦ παραθύρου
- 11 **ἀναβαθμὶς** -, Δ **πατούρα** - τοῦ παραθύρου
- 12 **κατώφλιον** -, Δ **ποδιά** - τοῦ παραθύρου
- 13 **ἀνώφλιον τοῦ παραθύρου ἀπὸ ὠπλισμένον σκυ-**
ρόδεμα, Δ **πρέκι ἀπὸ μπετόν ἀρμὲ**
- 14 **πρῶτος ὄροφος**, Δ **πρῶτο πάτωμα**
- 15 **τοιῖχος ἀπὸ τσιμεντολίθους**
- 16 (ἀπολιθωμένη) **πλάξ** -, Δ **πλάκα** - τῆς ὀροφῆς
- 17 **μεταθετὸν ἱκρίωμα**, Δ **μετακινητὴ σκαλωσιὰ**
- 18 **κτίστης**, **τοιχοδόμος**, **τοιχοποιός**, Δ **χτίστης**
|| **πλινθοκτίστης**, Δ **τουβλάς**
- 19 **ἀνειδίκευτος ἐργάτης**, **βοηθός**

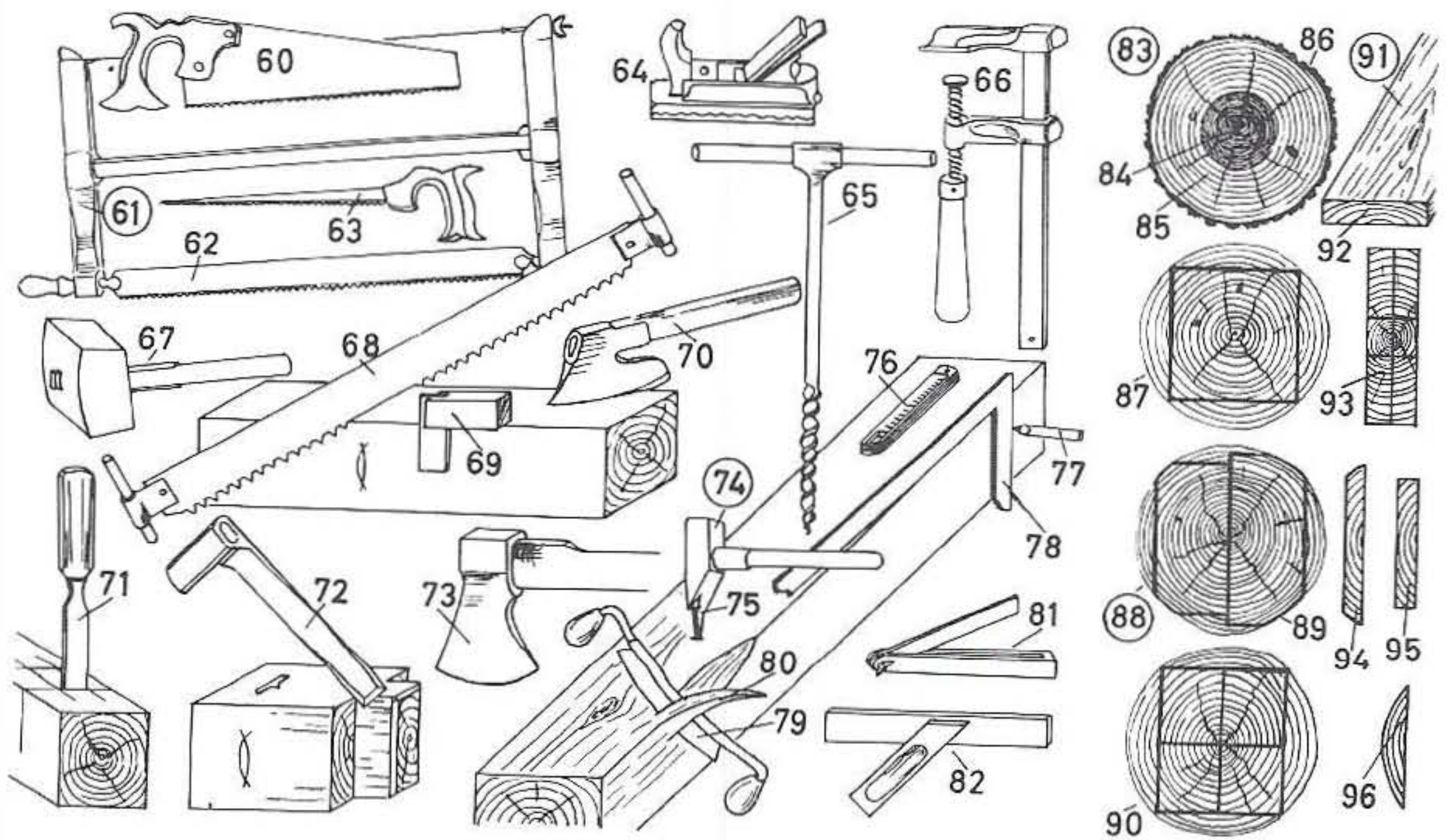
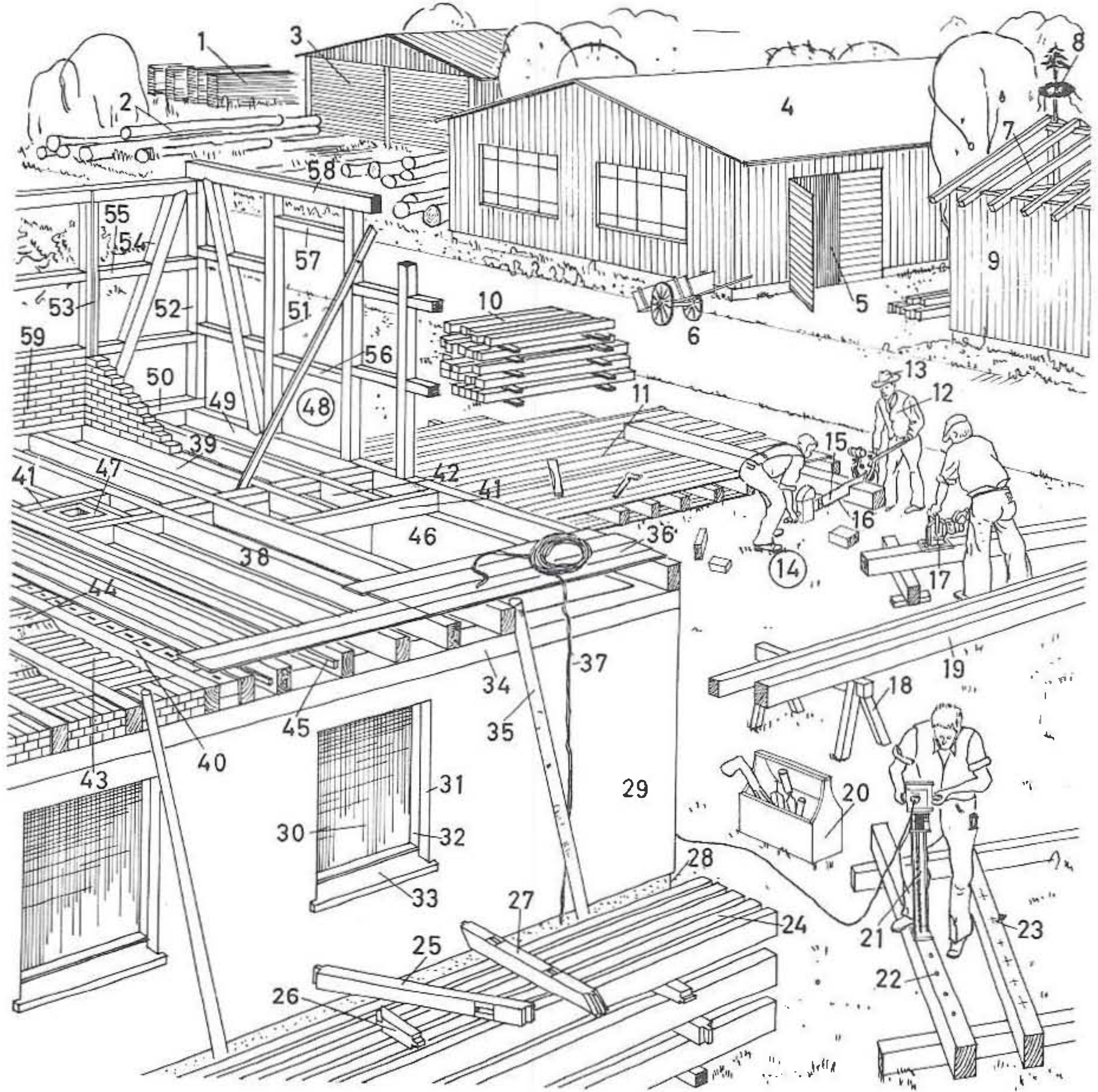
- 20 σκάφη τοῦ κονιάματος, Δ σκαφίδι τοῦ κουρασανιοῦ
- 21 ὁ ἢ καπνοδόχος, Δ ἢ καμινάδα, φουγάρο
- 22 ἐπισανίδωμα τοῦ κενοῦ τοῦ κλιμακостаσίου
- 23 ὀρθοστάτης τοῦ ἰκριώματος, Δ ἀντένα τῆς σκαλωσιᾶς
- 24 ξύλινος πῆχυς ἀσφαλείας, Δ κουπαστή
- 25 λοξό(ν) ξύλινο(ν) - ἀντέρεισμα ἢ ὑποστήριγμα, - Δ γκιοστέκι
- 26 ἡ ξυλοδοκὸς τοῦ ἰκριώματος, Δ καδρόνι τῆς σκαλωσιᾶς
- 27 ἐγκάρσιο(ν) ὑποστήριγμα τοῦ δαπέδου - τοῦ ἰκριώματος, - Δ τῆς σκαλωσιᾶς, τρυπόξυλο
- 28 δάπεδον ἀπὸ ξυλοδοκούς, Δ πλατφόρμα ἀπὸ καδρόνια
- 29 σανὶς -, Δ σανίδι - ἀσφαλείας
- 30 σύνδεσμος τῶν στοιχείων - τοῦ ἰκριώματος, - Δ τῆς σκαλωσιᾶς
- 31 ἀνεγκυστήρ, ἀνιψωτήρ, Δ ἀναβαστόριο, ἀνεγκυστήρας
- 32 μηχανοδηγὸς - τοῦ ἀναμικτήρος, - Δ τῆς μπετονιέρας
- 33 ἀναμικτήρ σκυροδέματος, Δ μπετονιέρα :
- 34 τύμπανον -, Δ βαρέλι - ἀναμίξεως ὑλικῶν
- 35 χράνη -, Δ χωνὶ - φορτώσεως.
- 36 ἡ ἄμμος καὶ τὰ σκυῖρα, Δ ἡ ἄμμο καὶ τὰ χαλίκια, ἄμμοχάλικο
- 37 χειραμάξιον -, Δ καρτσάκι - μεταφορᾶς ὑλικῶν
- 38 ἐλαστικός - ὑδροσωλήν, - Δ ὑδροσωλήνας, ἢ μάνικα
- 39 λεκάνη ἀναμίξεως - κονιάματος, - Δ κουρασανιοῦ
- 40 κανονικὸς σωρὸς ὀπτοπλίνθων, Δ στοιβα ἀπὸ τοῦβλα
- 41 ἐστοιβαγμένα σανίδες, Δ στοιβαγμένα σανίδια
- 42 περικιρετὴ κλιμαξ, Δ κινητὴ -, φορητὴ - σκάλα, ἀνεμόσκαλα
- 43 σάκκος -, Δ σακ(κ)ι - τσιμέντου
- 44 σανίδινον -, Δ σανιδένιο - περίφραγμα ἐργοταξίου
- 45 ὁ πίναξ -, Δ πίνακας -, ταμπέλα - ἀνακοινώσεων
- 46 ἐξαρμοζομένη θύρα, Δ ξεμονταριζόμενη πόρτα
- 47 πινακίδες -, Δ ταμπέλες - μετὰ τὰ ὀνόματα τοῦ ἀρχιτέκτονα, μηχανικοῦ, ἐργολάβου κλπ.
- 48 ξύλινον παράπηγμα τοῦ ἐργοταξίου, Δ παράγκα τοῦ γιαπιοῦ
- 49 ἀποχωρητήριον -, ἀνακουφιστήριον - ἐργατῶν.
- 50-57 ἐργαλεῖα τοῦ κτίστου, Δ σύνεργα τοῦ χτίστη :
- 50 [βαρίδι τοῦ νήματος τοῦ ἀλφαδιοῦ] μολύβδινα, Δ ἀντίζυγι, βαρίδι τοῦ σκαντάγιου
- 51 μολυβδοκόνδυλον τοῦ κτίστου, Δ μολύβι τοῦ χτίστη
- 52 μύστρον, Δ μυστρί
- 53 σφῦρα -, Δ πικούνι ἢ πεκούνι - τοῦ χτίστη
- 54 βαρεῖα σφῦρα, Δ ἡ βαριά
- 55 ἀεροστάθμη, στάθμη, Δ ἀλφάδι
- 56 [σανίδα γιὰ τὴ λείανση τοῦ σουβᾶ μετὰ τριβῆ] Δ τριβίδι
- 57 [σανίδα γιὰ τὴ μεταφορὰ τοῦ κουρασανιοῦ] Δ φραγκόφτυαρο.
- 58-68 τρόποι -, συστήματα - πλινθοδομῆς :
- 58 κοινὴ ἢ συμπαγῆς ὀπτόπλινθος, Δ κοινὸ ἢ γεμάτο τοῦβλο
- 59 [πλινθοδομὴ πάχους ἴσου μετὰ τὸ πλάτος τοῦ τούβλου] δρομικὴ πλινθοδομὴ
- 60 [πλινθοδομὴ πάχους ἴσου μετὰ τὸ μῆκος τοῦ τούβλου] διάτονος -, Δ μπατικὴ - πλινθοδομὴ :
- 61 ἀκράια κλιμάκωσις τῆς πλινθοδομῆς.
- 62 [πλινθοδομὴ μετὰ ἐναλλασσόμενες στρώσεις μιᾶς μπατικῆς καὶ μιᾶς δρομικῆς] ἀγγλικὴ μπατικὴ πλινθοδομὴ :
- 63 δρομικὴ - στρώσις, - Δ στρώση
- 64 διάτονος στρώσις, Δ μπατικὴ στρώση.
- 65 σύμπλεγμα ὀπτοπλίνθων ἢ τούβλων μετὰ σταυροῦς
- 66 σύμπλεγμα - καπνοδόχων, - Δ φουγάρων :
- 67 πρώτη - στρώσις, - Δ στρώση
- 68 δευτέρα στρώσις, Δ δευτέρη στρώση



- 1-53 κατασκευαὶ ἀπὸ - σιδηροπαγῆς σκυροκονίαμα, - ὀπλισμένον σκυρόδεμα, - Ξ μπετόν ἀρμέ
- 1 σκελετὸς ἀπὸ - ὀπλισμένον σκυρόδεμα, - Ξ μπετόν ἀρμέ :
- 2 πλαισίωμα ἢ πλαισίωσις ἀπὸ - ὀπλισμένον σκυρόδεμα, - Ξ μπετόν ἀρμέ :
- 3 ἀκράξια δοκὸς -, Δ ἀκριανὸ δοκάρι - συνδέσεως
- 4 [ἐγκάρσιο δοκάρι τῶν ψαλίδων τῆς στέγης] τεγίς -, Δ ἢ τραβέρσα - ἀπὸ μπετόν
- 5 ἢ δοκὸς τῆς ὀροφῆς, Δ δοκάρι τοῦ ταβανιοῦ, πατερό, πατόξυλο
- 6 [προεξοχὴ τοίχου] ὠτίς, Δ κονσόλα, φουρούσι.
- 7 τοῖχος ἀπὸ - σκυρόδεμα, - Ξ μπετόν
- 8 ἢ πλάξ ἀπὸ ὀπλισμένον σκυρόδεμα, Δ πλάκα ἀπὸ μπετόν ἀρμέ

- 9 τεχνίτης διαστρώσεως σκυροδέματος, Δ μπετατζής
- 10 σιδηραῖ ράβδοι -, Δ σίδερα -, σιδερόβεργες - ἀναμονῆς
- 11 [καλούπι γιὰ τὴν ἀπόχυση τοῦ μπετόν] ξυλότυπος τοῦ ὑποστυλώματος, Δ καλούπι τῆς κολόνας
- 12 ξυλότυπος - τοῦ δαπέδου, - Δ τοῦ πατώματος
- 13 κατακόρυφον ὑποστήριγμα τοῦ ξυλοτύπου, Δ λατάκι
- 14 λοξὸ(ν) ξύλινο(ν) - ἀντέρεισμα ἢ ὑποστήριγμα, - Δ γκιστέκι
- 15 ἀπόκομμα ξύλου -, Δ τάκος - ποῦ στερεώνει τὸ κατακόρυφο ὑποστήριγμα
- 16 [παχιὰ σανίδα] ἢ δίπλαξ, διπλοσανίς, Δ διπλοσανίδο, μαδέρι

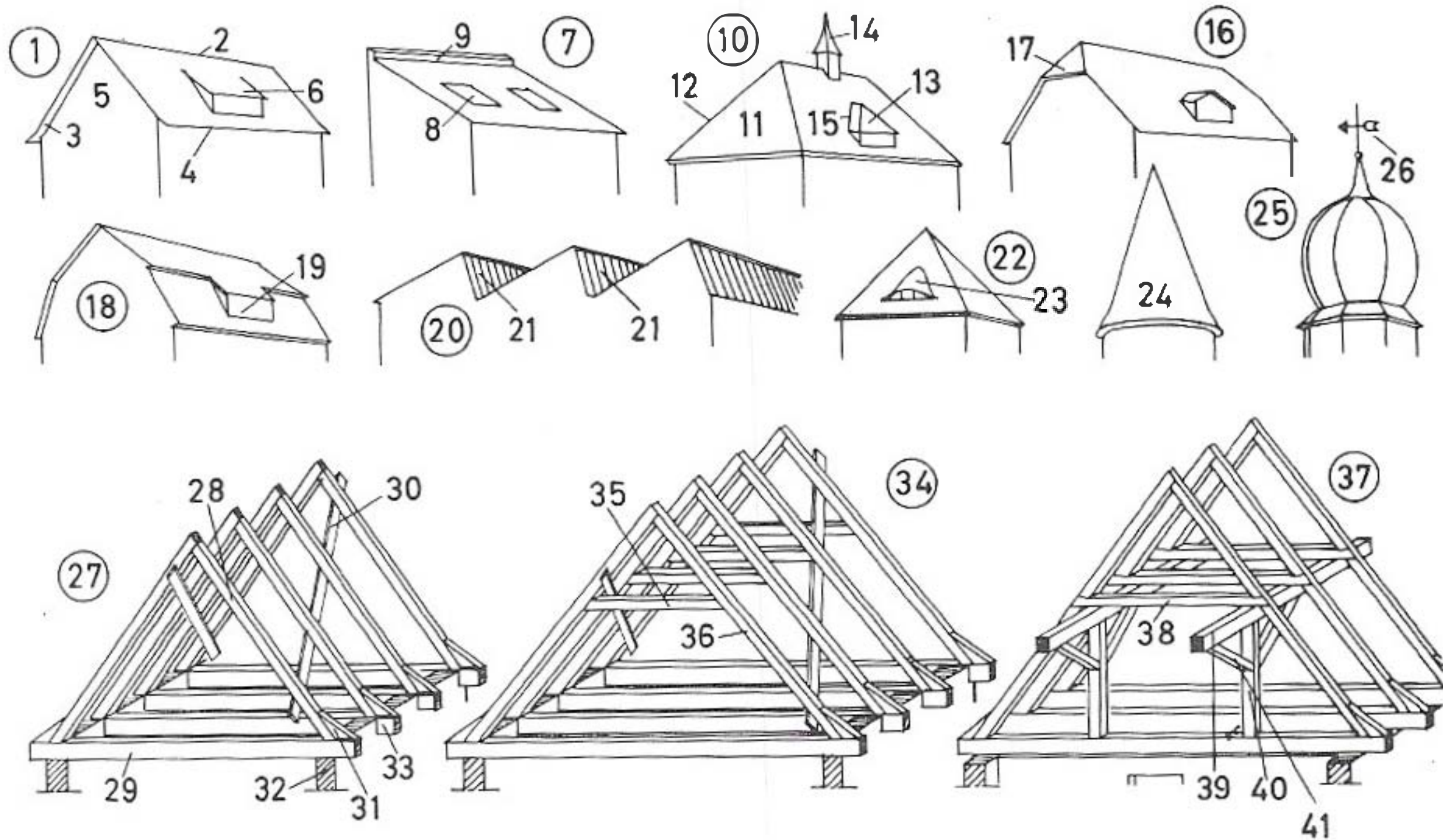
- 17 [πασσαλοσανίδες μπηγμένες στὴ γῆ γιὰ τὴ συγκράτηση τῶν χωμάτων] πασσαλόπηγμα
- 18 σανίδες -, Δ σανίδια - τοῦ ξυλοτύπου
- 19 [περιστρεφόμενος ὀδοντωτὸς δίσκος] δισκοπρίων, Δ δισκοπρίονο, δίσκος
- 20 τράπεζα -, Δ τραπέζι -, μπάγκος - ἐπεξεργασίας τῶν σιδερόβεργων
- 21 ἡ τεχνίτης πλὴν ἐπεξεργάζεται τις σιδερόβεργες σιδηρουργός, Δ σιδεράς
- 22 [ψαλίδι γιὰ τὸ κόψιμο τῆς σιδερόβεργας] Δ ἡ κόφτρα
- 23 σιδερά ράβδος ὀπλισμοῦ, Δ σιδερόβεργα τοῦ μπετόν
- 24 ἡ διάκενος -, διάτρητος - ὀπτόπλινθος, Δ κούφιο τοῦβλο
- 25 διαχωριστικὸς σανιδότοιχος
- 26 ἡ ἄμμος καὶ τὰ σκυῖρα, Δ ἡ ἄμμο καὶ τὰ χαλίκια, ἄμμοχάλικο
- 27 σιδηροτροχιά -, Δ ράγες - τοῦ γερανοῦ
- 28 ἀνατρεπόμενος (ν) - φορταμάξιον, - Δ βαγονέτο
- 29 ἀναμικτὴρ τοῦ σκυροδέματος, Δ μπετονιέρα
- 30 [κυλινδρικὸ δοχεῖο ἀποθηκεύσεως τσιμέντου] Ξ σιλὸ
- 31 περιστρεφόμενος γερανὸς ἢ φορτωτὴρ, περιστρεπτὸν βαροῦλκον, Δ περιστροφικὸ βίντσι :
- 32 κυλιόμενον -, τροχοφόρον - πλαίσιον, Ξ τὸ σασί ρουλάν
- 33 ἀντίβαρον, ἀντιζύγιον, Δ ἀντιζύγι
- 34 πύργος τοῦ - γερανοῦ, - φορτωτὴρ, - βαροῦλκου, - Δ βιντσιοῦ
- 35 Θαλαμίσκος -, Δ καμπίνα - τοῦ μηχανοδηγοῦ
- 36 βραχίων -, Δ μπράτσο - τοῦ γερανοῦ
- 37 καλώδιον ἀνυψώσεως
- 38 κάρδος σκυροδέματος, Δ γουβάς τοῦ μπετόν.
- 39 οἱ στρωτῆρες, Δ τραβέρσες
- 40 πέδιλον τροχοπεδήσεως -, Δ τάκος φρεναρίσματος - τοῦ γερανοῦ
- 41 κεκλιμένον ἐπίπεδον -, Δ ἡ ράμπα - προσπελάσεως
- 42 χειραμάξιον -, Δ χειράμαξο - μεταφορῶν
- 43 κιγκλίδωμα ἀσφαλείας, Δ κουπαστὴ
- 44 [πρόχειρο ξυλόσπιτο] παράπηγμα, Δ ἡ (μ)παράγκα
- 45 περίπτερον πωλήσεως, πρατήριον, Δ καντίνα
- 46 ἰκρίωμα -, Δ σκαλωσιὰ - σιδηροσωλήνων :
- 47 σιδηροῦς ὀρθοστάτης τοῦ ἰκριώματος, Δ σιδερένια ἀντένα τῆς σκαλωσιᾶς
- 48 παράλληλος πρὸς τὴν πρόσοψιν ὀριζόντιος σύνδεσμος
- 49 κάθετος πρὸς τὴν πρόσοψιν ὀριζόντιος σύνδεσμος
- 50 πέλμα τοῦ ὀρθοστάτου, Δ τάκος τῆς ἀντένας
- 51 διαγώνιος ἢ χιαστὸς σύνδεσμος, Δ ἡ τιράντα
- 52 ἐξέδρα -, Δ πλατφόρμα - ἐργασίας
- 53 ἐφαρμοστὴ σύνδεσις, συναρμογή, συνάρμοσις, Ξ τὸ ρακὸρ



- 1-96 Ξυλουργία, Ξυλουργική, Δ μαραγκο-
σύνη
- 1-59 έργοτάξιον Ξυλουργικῶν ἐργασιῶν :
- 1 στήλη σανίδων, Δ ἡ ντάνα σανιδιῶν
- 2 ἀκατέργαστοι κορμοὶ δένδρων, Δ βουβά, στρογγύλια
- 3 πριονιστήριον, πριονόμυλος
- 4 Ξυλουργεῖον, Δ μαραγκοῦδικο
- 5 θύρα -, Δ πόρτα - τοῦ Ξυλουργείου
- 6 χειραμάξιον -, Δ χειράμαξο - μεταφορῶν
- 7 [τριγωνικὸς σκελετὸς τῆς στέγης] ζευκτόν, Δ ζευτό, ψαλίδι
- 8 (ἐορταστικὸν) δενδρύλλιον -, Δ δεντράκι - στή στέγη οἰκοδομῆς ποὺ κτίζεται
- 9 σανιδότοιχος
- 10 πριονιστὴ Ξυλεῖα, Δ πριονισμένος κερεστὲς
- 11 ἐξέδρα -, Δ πλατφόρμα - ἐργασίας
- 12 Ξυλουργός, τέκτων, Δ μαραγκός
- 13 πῦλος τοῦ Ξυλουργοῦ, Δ καπέλο τοῦ μαραγκοῦ
- 14 ἠλεκτροκίνητος πρίων, Δ ἠλεκτρικὸ πριόνι :
- 15 ζύγωμα - τοῦ πρίονος, - Δ τοῦ πριονιοῦ
- 16 ἄλυσις τοῦ πρίονος, Δ ἄλυσίδα τοῦ πριονιοῦ.
- 17 μηχανὴ διανοιξέως ἐντορμιῶν, Δ μηχανικὴ φρέζα
- 18 βάσταξ, ὑπόβαθρον, Δ καβαλέτο, στρίποδο
- 19 ἡ δοκὸς -, Δ δοκάρι - ἐπάνω στὸ καβαλέτο
- 20 κυτίον -, Δ κουτί - μὲ τὰ ἐργαλεῖα
- 21 ἠλεκτροκίνητον τρύπανον, Δ μηχανικὸ τρυπάνι, δράπανο
- 22 ὀπὴ τοῦ βλήτρου, Δ τρύπα τοῦ μπουλωνιοῦ
- 23 ἐπι(σε)σημασμένα -, Δ μαρκιαρισμένα - σημεῖα γιὰ τὶς τρύπες τῶν μπουλωνιῶν
- 24 κατεργασμένη -, Δ κατεργασμένη - Ξυλεῖα ἔτοιμη γιὰ συναρμολόγησι
- 25 [ἐγκάρσιο ξύλο] διάξυλον, Δ τραβέρσα
- 26 γωνιόξυλον συνδέσεως
- 27 Ξυλίνη ἀντηρίς, Δ ξύλινη ἀντηρίδα
- 28 βάσις - τοῦ κτιρίου, - τῆς οἰκοδομῆς
- 29 ἐξωτερικὸς τοῖχος
- 30 ἄνοιγμα -, Δ κούφωμα - τοῦ παραθύρου
- 31 πλαισίωμα -, Δ ἡ κορνίζα - τοῦ παραθύρου
- 32 ἡ παραστάς, παρειά, Δ παραστέδα, ὁ λαμπάς
- 33 κατώφλιον -, Δ πεζούλι -, ἡ ποδιά - τοῦ παραθύρου
- 34 ἐνισχυτικὴ ζώνη, Ξ τὸ σενάξ
- 35 κυκλικῆς διαδρομῆς -, κυλινδρικὸν - ξύλον
- 36 σανίδωμα - τοῦ δαπέδου, - Δ τοῦ πατώματος
- 37 σχοινίον -, Δ σχοινὶ ἢ σκοινὶ - ἀνυψώσεως
- 38 ἡ (ξύλο)δοκὸς τοῦ δαπέδου, Δ πατερό, πατόξυλο
- 39 ἡ (ξύλο)δοκὸς τοῦ διχωριστικοῦ τοίχου
- 40 ἡ (ξύλο)δοκὸς - τοῦ πλαισιώματος, - Δ τῆς μπορντούρας
- 41 ἐγκαρσία (ξύλο)δοκός, Δ τραβέρσα
- 42 ἡ (ξύλο)δοκὸς συνδέσεως
- 43 ὑπόστρωμα
- 44 παραγέμισμα τοῦ δαπέδου μὲ - μαρίλην, - Δ καρβουνόσκονη
- 45 [πηχάκι πάνω στὸ πατόξυλο γιὰ τὸ κάρφωμα τοῦ παρκέ] Δ φιλέτο
- 46 κενὸν - τῆς κλίμακος, - Δ τῆς σκάλας
- 47 ὁ ἡ καπνοδόχος, Δ καμινάδα, φουγάρο
- 48 ξύλινος σκελετὸς τοῦ πλινθοτοίχου :
- 49 ὁ δουροδόκος, Δ ποδιά, ταμπάνι

- 50 ἡ δοκὸς -, Δ δοκάρι - τοῦ πατώματος
- 51 ἡ παραστάς, παρειά, Δ παραστέδα, ὁ λαμπάς
- 52 γωνιακὸς στῦλος
- 53 διπλοῦς στῦλος, Δ διπλὴ κολόνα
- 54 ἀντηρίς μὲ ἐγκοπὰς, Δ ἀντηρίδα μὲ μόρσα
- 55 ἡ δοκὸς συνδέσεως, Δ τραβέρσα
- 56 ἡ δοκὸς τοῦ κατωφλίου -, Δ δοκάρι τῆς ποδιάς - τοῦ παραθύρου
- 57 ὑπέρθυρον -, Δ πρέκι - τοῦ παραθύρου
- 58 ἡ ἔνω δοκὸς -, Δ τὸ ἐπάνω δοκάρι - τοῦ τοίχου
- 59 (ἀπο)γέμισις τῶν κενῶν μὲ - ὀπτοπλίνθους, - Δ τοῦβλα.
- 60-82 ἐργαλεῖα - Ξυλουργοῦ, - Δ μαραγκοῦ :
- 60 [χειροπρίονο μὲ τραπεζόσχημη λάμα] Δ ἡ σιγάτσα
- 61 χειροπρίων μετὰ ἐνδέσιμου, Δ πλαισιωμένο χειροπρίονο, κουραστάρι. [μὲ στενὴ λάμα] Δ ξεγυριστάρι :
- 62 ὀδοντωτὸν ἔλασμα, ὀδοντωτὴ - λεπίς, - Δ λάμα
- 63 [χειροπρίονο μὲ μυτερὴ λάμα] Δ σμίνη
- 64 πλάνη, ρυκάνη, Δ πλάνια, ροκάνι
- 65 χειροτρύπανον, Ξ ἡ μαραβίλια
- 66 συσφιγκτήρ, Δ σφιχτήρας, βίδα, σιδερόβιδα
- 67 Ξυλίνη σφῦρα, Δ Ξυλόσφυρο
- 68 [χειροπρίονο μὲ δύο λαβές] Δ καταρράχτης
- 69 μεταλλίνη γωνία, Δ μεταλλικὴ γωνία
- 70 πλατύστομος - πέλεκυς, - Δ πέλεκας, - μπαλτάς
- 71 κοπίς, σμίλη, Δ σκαρπέλο
- 72 [δίστομο τσεκούρι] ὁ σμιλοπέλεκυς
- 73 κοινὸς πέλεκυς, Δ κοινὸ - πελέκι, - τσεκούρι
- 74 ἡ σιδηρᾶ σφῦρα, Δ σιδερόσφυρο :
- 75 [διχαλωτὴ μύτη τοῦ σφυριοῦ] Δ ξεκαρφωτήρι.
- 76 πτυσσόμενον ξύλινον μέτρον, Δ πιασέτο
- 77 μολυβδοκόνδυλον -, Δ μολύβι - τοῦ μαραγκοῦ
- 78 μεταλλίνη γωνία, Δ μεταλλικὴ γωνία
- 79 [ἐργαλεῖο γιὰ τὸ ξεχόντρισμα τοῦ ξύλου] Δ ἡ σκεπαρνοπλάνια
- 80 ἀπόσχισμα ξύλου, παρασχίς, Δ ἡ σχίζα ἢ σκίζα
- 81 [ἐργαλεῖο μεταβλητῶν γωνιῶν] γονάτιον, Δ στέλα
- 82 [γνώμονας γιὰ χάραξη γωνιῶν 45°] ψευδογνώμων, Δ φαλτσουγωνιά.
- 83-96 ἡ δομήσιμος - Ξυλεῖα, - Ξυλική, Δ κερεστὲς
- 83 τομὴ τοῦ κορμοῦ τοῦ δένδρου :
- 84 ἐσωτερικὸν τοῦ κορμοῦ, Δ ἡ καρδιά
- 85 ἐξωτερικὸν τοῦ κορμοῦ, σομφόν, σομφόξυλον
- 86 φλοιός, Δ φλούδα.
- 87 τετραγωνισμένος κορμὸς δένδρου
- 88 χονδροπριονισμένη Ξυλεῖα :
- 89 ἀποφλοιωμένον -, Δ ξεφλουδισμένο - μέρος τοῦ κορμοῦ.
- 90 σκυροειδῶς τετμημένος -, Δ σταυρωτὰ κομμένος - κορμὸς
- 91 σανίς, Δ σανίδα, τάβλα. [λεπτὴ σανίδα] ἡ λεπτοσανίς, πέταυρον, Δ σκουρέτο, ταβανοσανίδο :
- 92 ἐγκαρσία τομὴ τῆς διπλοσανίδος, Ξ τὸ σόκορο τῆς τάβλας.
- 93 σανίς τοῦ ἐσωτερικοῦ τοῦ κορμοῦ, Δ καρδιά
- 94 ἀτετραγωνιστὴ σανίς, Δ στενόφικρη σανίδα
- 95 τετραγωνισμένη σανίς, Δ ἰσοκέφαλη σανίδα
- 96 σανίς ἀπὸ τὸ ἐξωτερικὸν τοῦ κορμοῦ, Δ καπάκι

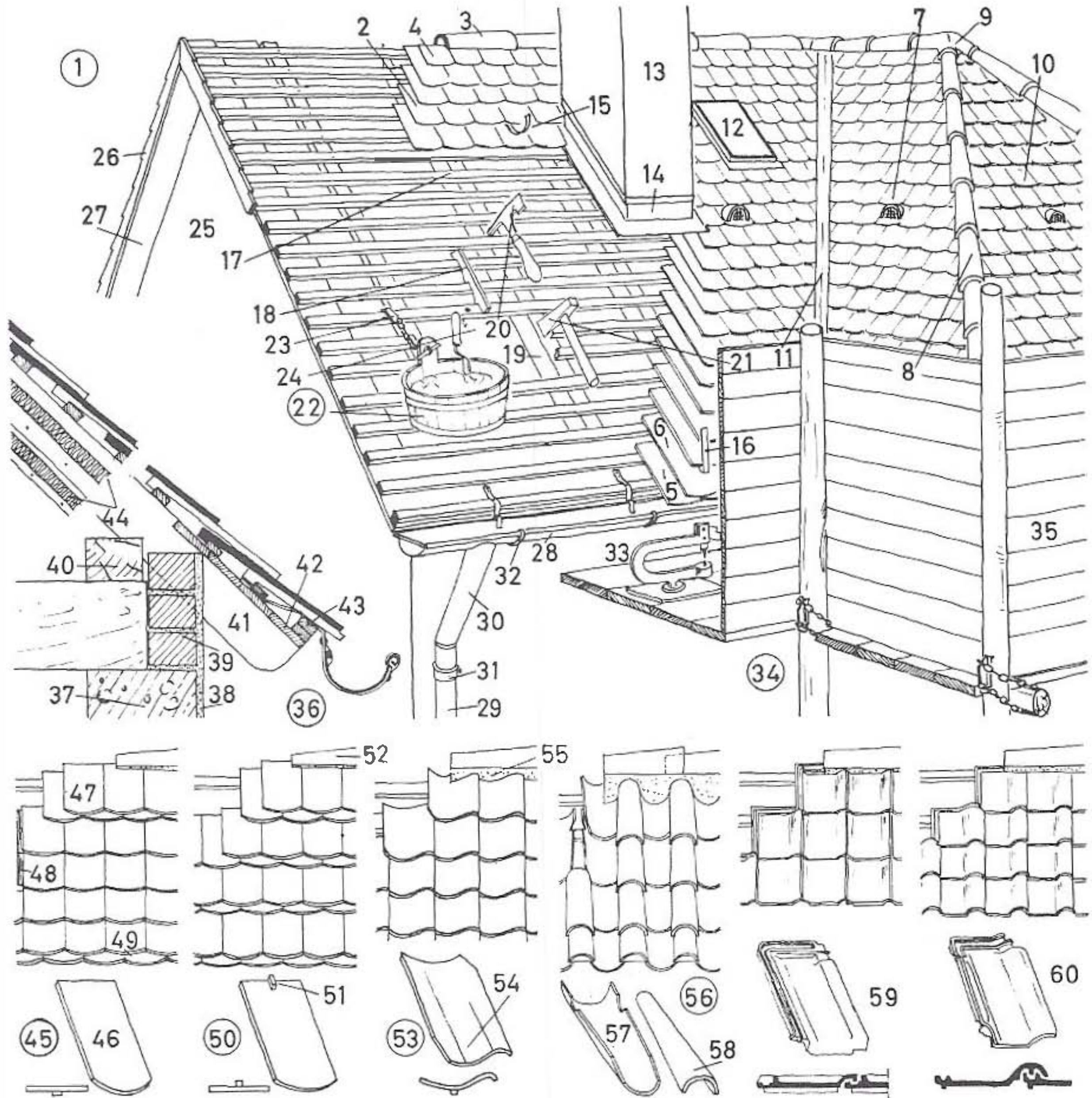
94 Στέγαι



- 1-41 στέγαι, (έπι)στεγάσματα, στέγαστρα, Δ σκεπές
- 1-26 μορφαι και μέρη - στέγης, - Δ σκεπής
- 1 άμφοκλινής -, δικλινής -, δίρρους - στέγη, Δ δίριχτη σκεπή :
- 2 [ράχη τής σκεπής] • κολοφών, Δ κορφιάς, μαχιάς
- 3 γείσον -, γείσωμα - τής στέγης, Δ κορνίζα τής σκεπής
- 4 ύδρορρόη, Δ λούκι, ντερές
- 5 άέτωμα, Δ καλιάνι
- 6 φεγγίτης, φωταγωγός, άναφωτίς.
- 7 μονοκλινής -, μονόρρους - στέγη, Δ μονόριχτη σκεπή :
- 8 παράθυρο(ν) - του ύπερώου, - Δ τής σοφίτας
- 9 άλεξιπυρος -, πυρίμαχος -, πυριμόνιμος - τοιχίσκος, Δ άφλεκτο τοιχάκι.
- 10 τετρακλινής στέγη.
- 11 έπικλινής -, κεκλιμένη -, πρανής -, προκλινής -, προσκλινής -, Δ γερτή - έπιφάνεια
- 12 έπικλινής -, κεκλιμένη - ράχισ, Δ γερτός μαχιάς
- 13 φεγγίτης, φωταγωγός, άναφωτίς
- 14 πυργίσκος, πυργίδιον, πυργίον, Δ πυργί
- 15 ύδρορρόη, Δ λούκι, ντερές.
- 16 στέγη με άπότμησιν του άετώματος, Δ σκεπή με σκούφια :
- 17 άποτετμημένον άέτωμα, Δ ή σκούφια.
- 18 τεθλασμένη στέγη -, Δ σαμαρωτή σκεπή - τύπου μανσάρ :
- 19 παράθυρο(ν) - ύπερώου, - Δ σοφίτας.
- 20 πριονοειδής στέγη, Δ πριονωτή σκεπή :
- 21 ύαλωτόν -, Δ τζαμιλίκι - βορεινού φωτός.
- 22 πυραμιδοειδής στέγη, Δ πυραμιδική σκεπή :
- 23 άναφωτίς, φεγγίτης, φωταγωγός.
- 24 κωνική - στέγη, - Δ σκεπή
- 25 θόλος, τρούλλος, θολωτή - στέγη, - Δ σκεπή, κουμπές :
- 26 άνεμοδείκτης, άνεμούριον, Δ άνεμούρι, άνεμοδούρι, κόκορας

- 27-41** [ξύλινοι τριγωνικοί σκελετοὶ τῆς στέγης] ἀμείβοντες, ζευκτά, Δ ζευτά, ψαλίδια
- 27** ἀπλοῦς ἀμείβων, ἀπλοῦν ζευκτόν, Δ ἀπλό - ζευτό, - ψαλίδι :
- 28** ἀμείβων, συγκύπτῃς, Δ ψαλίδι
- 29** ὁ ἐλκυστήρ, τὸ πέλμα, Δ ἡ φτέρνα
- 30** ἀντιανέμιος σύνδεσμος, Δ ἀντιανέμιο
- 31** προέκταμα τοῦ - ἀμείβοντος, - συγκύπτου, - Δ ψαλιδιοῦ
- 32** ἐξωτερικὸς τοῖχος
- 33** κεφαλὴ τοῦ - ἐλκυστήρος, - πέλματος, Δ κεφάλι τῆς φτέρνας.
- 34** ζευκτόν -, Δ ζευτό -, ψαλίδι - με ἀντηρίδα συνδέσεως :
- 35** ἀνυψωμένος ἐλκυστήρ -, ἀντηρίς -, Δ ἀντηρίδα -, γκιοστέκι - συνδέσεως
- 36** ἀμείβων, συγκύπτῃς, Δ ψαλίδι.
- 37** ζευκτόν με - ὀρθοστάτην, - τεγοστάτην, Δ ζευτό -, ψαλίδι - με μπαμπά :
- 38** ἀνυψωμένος ἐλκυστήρ -, ἀντηρίς -, Δ ἀντηρίδα -, γκιοστέκι - συνδέσεως
- 39** [δοκὰρι ποῦ συνδέει ἐγκάρσια τὰ ψαλίδια] τεγίς, μηκίς, Δ ἡ δίπλα, κουσάκι, τραβέρσα.
- 40** ὀρθοστάτης, τεγοστάτης, Δ μπαμπάς
- 41** πλαγία ἀντηρίς τῆς τεγίδος, Δ λοξὴ ἀντηρίδα τῆς τραβέρσας

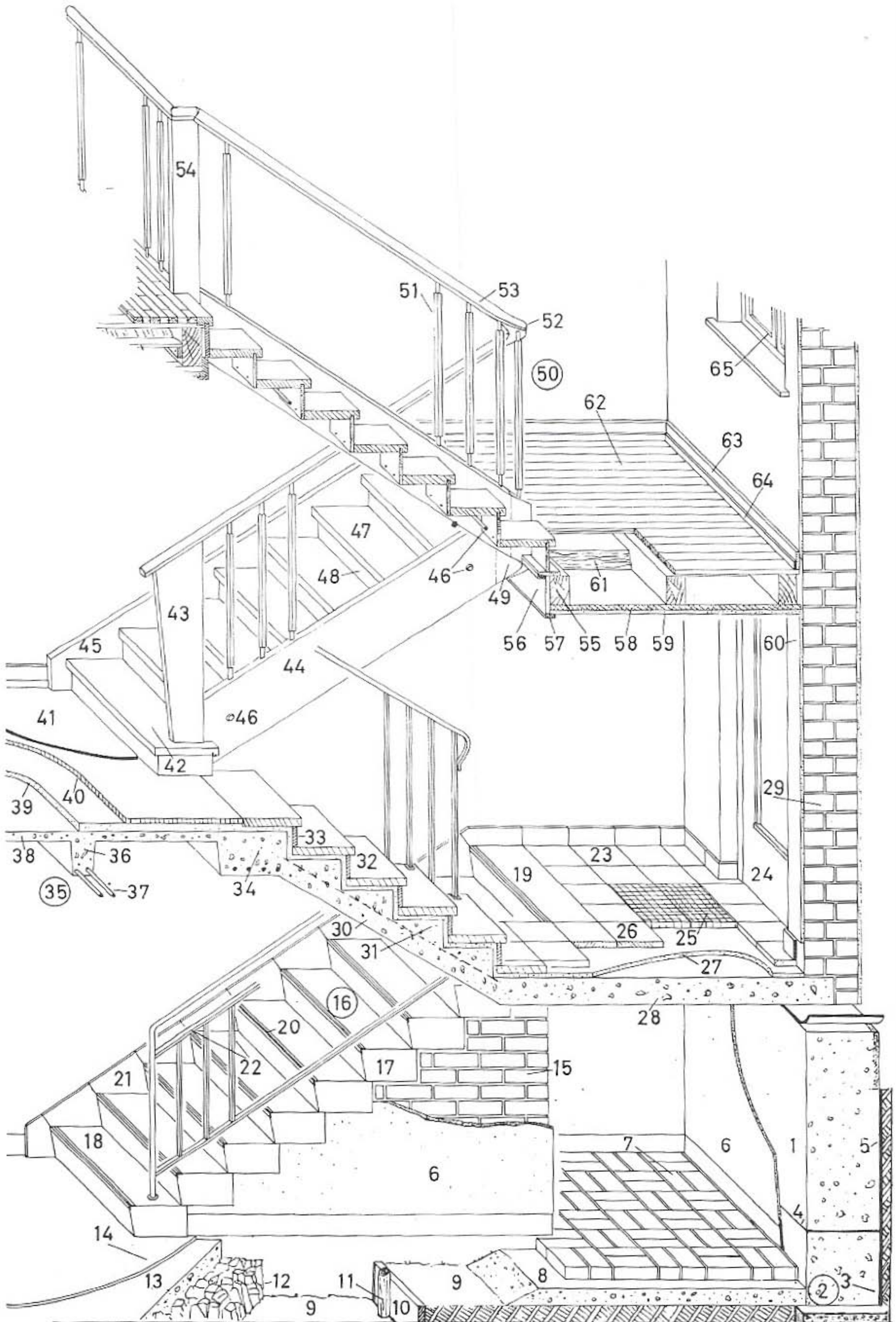
95 Κεραμίδωμα



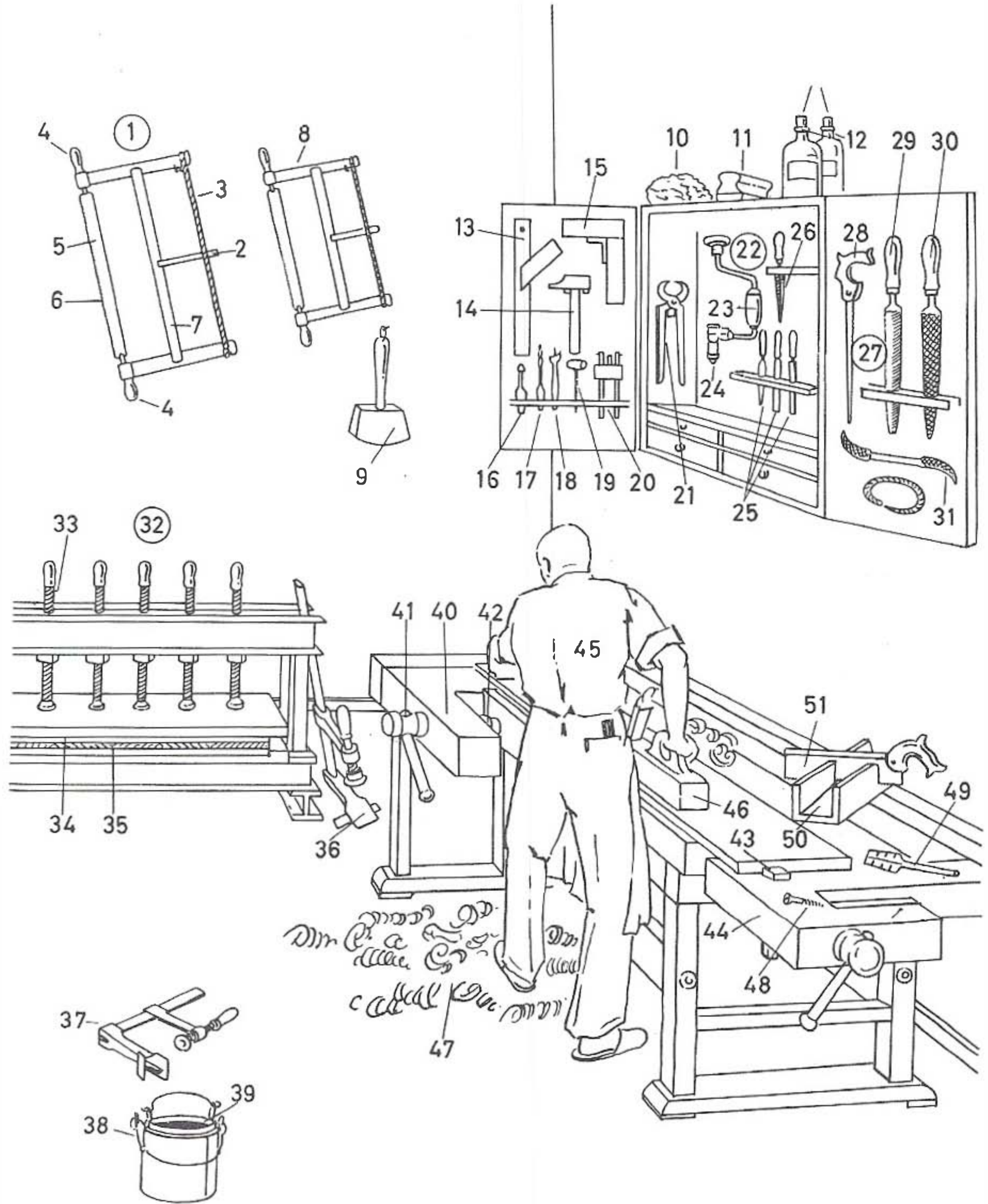
- 1-60 [κάλυψη στέγης με κεραμίδια] κεραμίδωμα, κεραμίδωσις, κεράμωσις, Δ κεράμωμα
- 1 κεραμοσκεπής -, κεραμωτή - στέγη, Δ κεραμωτό :
- 2 έπιστέγασις -, Δ κάλυψη στέγης - με επίπεδα κεραμίδια
- 3 καλυπτήρ κέραμος, κολοφώνιος -, κορυφαία - κεραμίς, Δ καβαλάρης, κορφιάς, κοριννό κεραμίδι
- 4 ό ή κέραμος, κεραμίς -, Δ κεραμίδι - τής τελευταίας σειράς προς τή ράχη
- 5 [κεραμίδι για τις άκρες τής στέγης και τήν ύδρορρόή] ό άκροκέραμος

- 6 επίπεδος - κέραμος, - κεραμίς, Δ ίσιο κεραμίδι
- 7 όπή -, Δ τρύπα - άερισμού
- 8 καλυπτήρ κέραμος, Δ καβαλάρης, κορφιάς, κοριννό κεραμίδι
- 9 τριπλοϋς καλυπτήρ κέραμος, Δ τριπλός καβαλάρης
- 10 τριγωνική έπιστέγασις τής οίκοδομής
- 11 ύδρορρόή, Δ λούκι, ντερές.
- 12 άναφωτίς, φεγγίτης, φωταγωγός
- 13 ό ή καπνοδόχος, Δ καμινάδα, φουγάρο
- 14 ύδρορρόή καπνοδόχου, Δ λούκι -, ντερές - τής καμινάδας, - του φουγάρου

- 15 ἄγκιστρον τῆς περιαιρετῆς κλίμακος, Δ γάντζος τῆς - κινητῆς σκάλας, - ἀνεμόσκαλας
- 16 ἄγκιστρον -, Δ γάντζος - τῆς σχάραις γιά τή συγκράτηση τοῦ χιονιοῦ
- 17 λεπτοσανίς, πέταυρον, Δ σκουρέτο, ταβανοσάνιδο. [ἐπίστρωση μέ λεπτοσανίδες πού συγκρατοῦν τὰ κεραμίδια] πεταύρωσις, Δ πέτσωμα, ψιλοσανίδωμα
- 18 ὁ πῆχυς ἐλέγχου τῶν ἐνδιαμέσων ἀποστάσεων τῶν - λεπτοσανίδων, - πεταύρων, - Δ σκουρέτων
- 19 ἀμείβων, συγκύπτῃς, Δ ψαλίδι
- 20 ἡ σφῦρα -, Δ σφυρὶ - τοῦ κεραμιδοῦ
- 21 σκέπαρνον, Δ σκεπάρνι
- 22 σκαφίδιον τοῦ κτίστου, Δ σκαφίδι τοῦ χτίστη :
- 23 ἄγκιστρον τοῦ σκαφιδίου, Δ γάντζος τοῦ σκαφιδιοῦ.
- 24 ἀνοιγμα ἀνόδου εἰς τὴν στέγην
- 25 ἀέτωμα, Δ καλκάνι
- 26 ὀδοντωτὴ σανίς τοῦ γεισώματος τῆς στέγης, Δ ὀδοντωτὸ σανίδι τοῦ ἀκρόστεγου
- 27 ἐσωρράχιον τοῦ γεισώματος τῆς στέγης, Δ οὐρανὸς τῆς μαρκίζας τῆς σκεπῆς
- 28 ὑδροροή, Δ λούκι, ντερές
- 29 ἀγωγὸς καθόδου - τῶν ὀμβρίων ὑδάτων, - Δ τῶν βροχόνερων
- 30 ὁ σὼλῆν προσαγωγῆς ἀπὸ τὴν ὀριζόντιον εἰς τὴν κατακόρυφον ὑδροροήν
- 31 στεφάνη -, Δ στεφάνι -, τσέρκι - στερεώσεως
- 32 ἄγκιστρον ὑποστηρίξεως τῆς ὀριζοντίας ὑδροροῆς, Δ γάντζος ὑποστηρίξεως τοῦ ὀριζόντιου λουκιῦ
- 33 ἐργαλεῖον κοπῆς -, κοπτῆρ - κεράμων, Δ ἡ κόφτρα κεραμιδιῶν
- 34 ἐκρίωμα, Δ σκαλωσιά :
- 35 τοῖχος ἀσφαλείας.
- 36 γεῖσον, γείσωμα, πρόστεγον, Δ ἀκρόστεγο :
- 37 ἐξωτερικὸς τοῖχος
- 38 ἐπίχρισμα, Δ σοβάς, σουβάς.
- 39 τσιμεντόλιθος ἀπισώσεως τοῦ ὕψους τοῦ τοίχου
- 40 [δοκάρι γιά τὴν στερέωση τῶν ψαλιδιῶν τῆς στέγης] ὁ δουροδόκος, στρωτήρ, Δ ταμπάνι
- 41 προεξοχή - τοῦ ἀμείβοντος, - Δ τοῦ ψαλιδιοῦ
- 42 λεπτοσανίς, πέταυρον -, Δ σκουρέτο -, ταβανοσάνιδο - τοῦ γεισώματος
- 43 ἡ δίπλαξ, διπλοσανίς, Δ διπλοσάνιδο
- 44 μονωτικαὶ πλάκες.
- 45-60 ὁ ἰ αἰ κέραμοι, αἰ κεραμίδες, Δ κεραμίδια
- 45 κεραμίδωμα -, κεραμίδωσις -, κεράμωσις -, Δ κεράμωμα - μέ μικρὴ κλίση τῆς στέγης :
- 46 ὁ ἡ ἐπίπεδος κέραμος, ἡ κεραμίς, Δ ἴσιο κεραμίδι
- 47 σειρὰ κεράμων -, κεραμιδων -, Δ κεραμιδιῶν - πρὸς τὴν ράχην τῆς στέγης
- 48 λεπτοσανίς, πέταυρον, Δ σκουρέτο, ταβανοσάνιδο
- 49 κάτω σειρὰ κεράμων -, κεραμιδων -, Δ κεραμιδιῶν - πρὸς τὴν ὑδροροήν.
- 50 κεραμίδωμα -, κεραμίδωσις -, κεράμωσις -, Δ κεράμωμα - μέ μεγάλη κλίση τῆς στέγης :
- 51 πέλμα -, Δ νύχι - συγκρατήσεως
- 52 ὁ ἡ καλυπτῆρ κέραμος, κορυφαία κεραμίς, Δ καβαλάρης, κορφιάς, κορφινὸ κεραμίδι.
- 53 κεραμίδωμα -, κεραμίδωσις - μέ κεράμους κυματοειδοῦς διατομῆς, Δ κεράμωμα μέ κεραμίδια κυματιστῆς κόψεως :
- 54 ὁ ἡ κυματοειδῆς κέραμος, Δ κυματιστὸ κεραμίδι
- 55 συνδετικὸ (ν) κονίαμα -, Δ κο(υ)ρασάνι - τῶν κεραμιδιῶν τῆς κορυφῆς, - τῶν κορφινῶν κεραμιδιῶν.
- 56 βυζαντινοὶ κέραμοι, Δ βυζαντινὰ κεραμίδια :
- 57 κοῖλος -, στρωτήρ - κέραμος, Δ λούκι
- 58 ἐπιχαμπῆς -, καμπύλος -, κυρτὸς -, καλυπτῆρ - κέραμος, Δ καπάκι.
- 59 γαλλικὸς κέραμος, Δ γαλλικὸ κεραμίδι
- 60 γαλλικὸς κέραμος -, Δ γαλλικὸ κεραμίδι - μέ διπλὴ ἐπικάλυψη



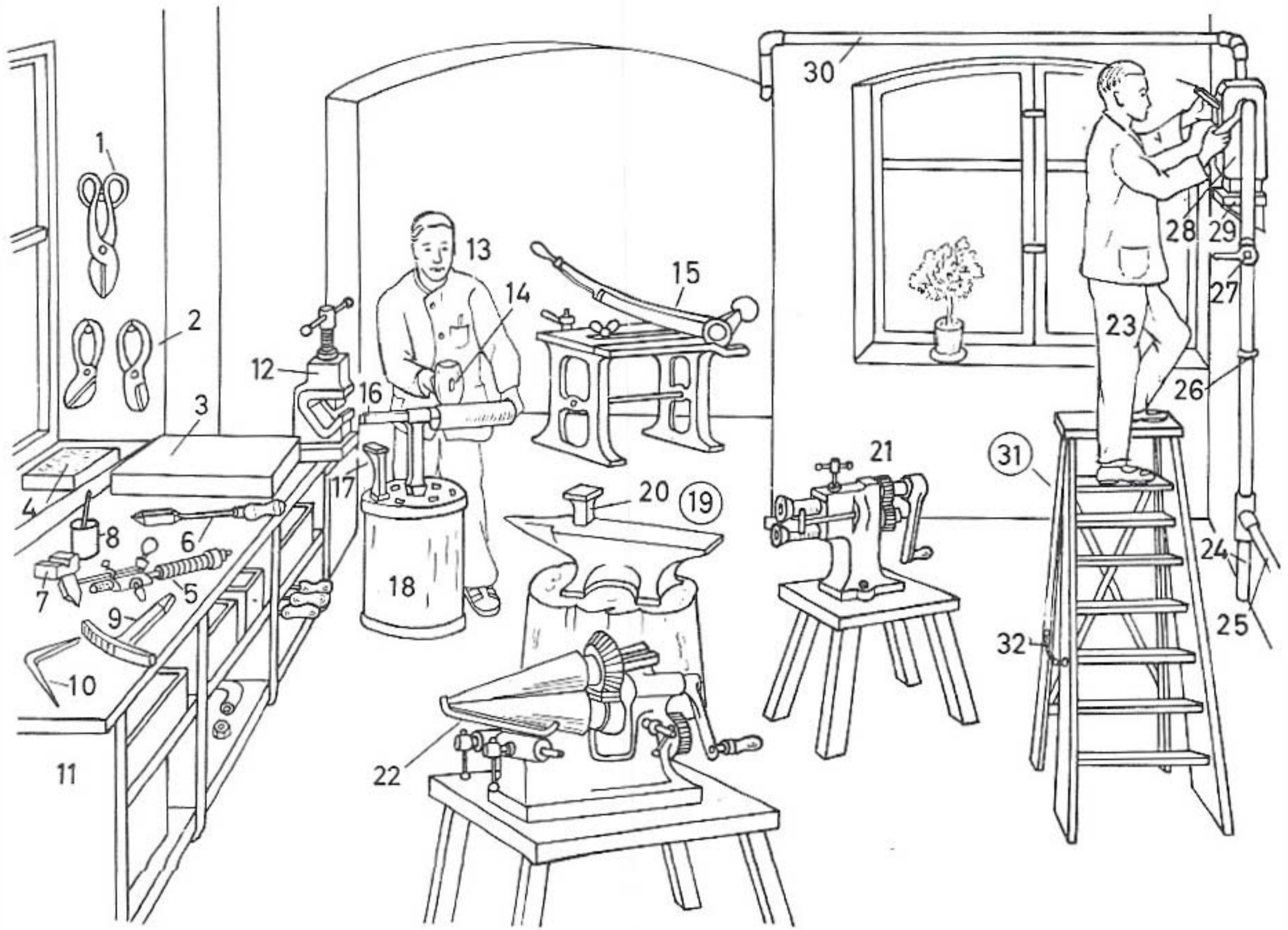
- 1-65 ὀροφοὶ καὶ κλίμακες, Δ πατώματα καὶ σκάλας :
- 1 τοιγόβαθρον ἀπὸ σκυρόδεμα, Δ τοιχοθέμελα ἀπὸ μπετόν.
- 2 βάθρον, θεμέλιον :
- 3 βάσις τῆς θεμελιώσεως.
- 4 ὀριζοντία στεγανωτικὴ στρώσις
- 5 στεγανὸν -, στεγανωτικὸν -, ὕδατοστεγές - ἐπίχρισμα
- 6 [ἐπίχρισμα τοίχου] ἀμμοκονία, ἀμμοκονίαμα, ἀσβεστοκονίαμα, Δ σοβάς ἢ σουβάς
- 7 [δάπεδο ἐπιστρωμένο μὲ τοῦβλα] ὀπτοπλινθόστρωτον. [διάφ.] πλακόστρωτον, Δ πλακάκια || λιθόστρωτον, Δ καλντιρίμι || μαρμαρόστρωτον || ξυλόστρωτον
- 8 στρώμα ἄμμου
- 9 τὸ ἔδαφος, γῆ, χῶμα
- 10 σανὶς ἐγκιβωτισμοῦ τοῦ σκυροδέματος, Δ σανίδα μασονιάσματος τοῦ μπετόν
- 11 πάσσαλος, Δ παλούκι
- 12 ξηρολιθόστρωσις
- 13 ἄοπλον σκυρόδεμα, Ξ τὸ γκρὸ μπετόν
- 14 τσιμεντοκονία, τσιμεντοκονίαμα, τσιμεντόστρωσις
- 15 βάσις - ἀπὸ ὀπτοπλινθοδομήν, - Δ ἀπὸ τουβλότοιχο
- 16 ἡ κλιμαξ -, Δ κλίμακα -, σκάλα - τοῦ ὑπογείου :
- 17 βαθμὶς, Δ βαθμίδα, σκάλα, σκαλί, σκαλοπάτι
- 18 πρώτη βαθμὶς, Δ πρῶτο - σκαλί, - σκαλοπάτι
- 19 ἀνωτάτη βαθμὶς, Δ κεφαλόσκαλο
- 20 ἀκμή τῆς βαθμίδος, Δ μύτη τοῦ σκαλοπατιοῦ
- 21 κλιμακὸπλευρον, Δ σκαλομέρι.
- 22 χειραγωγός -, χειρολαβή -, χειρολισθήρ - τῆς κλίμακος, Δ κουπαστή τῆς σκάλας, σκαλοχέρι
- 23 πλατύβαθμον, Δ πλατύσκαλο
- 24 κυρία εἴσοδος
- 25 ποδόμακτρον, Δ ψάθα, Ξ τὸ παγιασὸν
- 26 πλακόστρωτον, Δ πλακάκια
- 27 κονίαμα -, Δ κο(υ)ρασάνι - πλκχοστρώσεως
- 28 ἡ πλάξ ἀπὸ σκυρόδεμα -, Δ πλάκα ἀπὸ μπετόν - τοῦ πλατύσκαλου
- 29 ὀπτοπλινθοδομή -, Δ τουβλότοιχος - τοῦ ἰσογείου
- 30 ἐπικλινῆς ἢ κεκλιμένη πλάξ ἀπὸ σκυρόδεμα -, Δ γερτὴ πλάκα ἀπὸ μπετόν - γιὰ ὑποδομὴ τῆς σκάλας
- 31 τὸ ἔσω μέρος -, ἐσωτερικὸν - τῆς βαθμίδος, Δ τὸ μέσα μέρος τοῦ σκαλοπατιοῦ
- 32 [ἡ ὀριζόντια πλευρὰ τοῦ σκαλοπατιοῦ ὅπου πατᾶμε] ὁ βατήρ, Δ πάτημα
- 33 [ἡ κάθετη πλευρὰ τοῦ σκαλοπατιοῦ] ἀντιβαθμὶς, Δ ἡ ποδιά, ρίχτι
- 34-41 πλατύβαθμον, Δ πλατύσκαλο :
- 34 ἡ δοκὸς -, Δ δοκάρι - τοῦ πλατύσκαλου
- 35 ἡ πλάξ τοῦ πλατυβάθμου ἀπὸ σιδηροπαγές σκυρόδεμα μὲ νεύρωσιν, Δ πλάκα τοῦ πλατύσκαλου ἀπὸ μπετόν ἄρμὲ μὲ νεύρωσι :
- 36 νεύρωσις
- 37 ὀπλισμός, Δ ἄρματούρα
- 38 ἡ πλάξ τοῦ πλατυβάθμου, Δ πλάκα τοῦ πλατύσκαλου.
- 39 στρώμα ἰσοσταθμίσεως
- 40 τελικὸν ὑπόστρωμα
- 41 ἐπένδυσις, ἐπίστρωμα.
- 42-44 ἡ ἐλίγδην κλιμαξ -, Δ ζιγκζάγκι σκάλα - χωρὶς διάκενο :
- 42 πρώτη - βαθμὶς, - Δ βαθμίδα, πρῶτο - σκαλί, - σκαλοπάτι
- 43 ὀρθοστάτης, Δ μπαμπάς
- 44 βαθμιδοφόρος, ἐξωτερικὸ(ν) - κλιμακὸπλευρον, - Δ σκαλομέρι.
- 45 κλιμακὸπλευρον -, Δ σκαλομέρι - τοῦ τοίχου
- 46 βλήτρον -, γόμφος -, κοχλιωτὸς ἦλος -, Δ μπουλόνι - συνδέσεως
- 47 ὁ βατήρ, Δ πάτημα βλ. καὶ 32
- 48 ἀντιβαθμὶς, Δ ἡ ποδιά, ρίχτι βλ. καὶ 33
- 49 στηρικτικὸς τοίχος - τῆς κλίμακος, - Δ τῆς σκάλας
- 50 τὸ κιγκλίδωμα τῆς κλίμακος, Δ τὰ κάγκελα τῆς σκάλας :
- 51 κιγκλὶς, Δ κάγκελο
- 52-62 πλατύβαθμον, Δ πλατύσκαλο :
- 52 καμπὴ τοῦ χειραγωγοῦ ἢ τῆς χειρολαβῆς τῆς κλίμακος, Δ γύρισμα - τῆς κουπαστῆς τῆς σκάλας, - τοῦ σκαλοχειριοῦ
- 53 χειραγωγός -, χειρολαβή -, χειρολισθήρ - τῆς κλίμακος, Δ κουπαστὴ τῆς σκάλας, σκαλοχέρι.
- 54 ὀρθοστάτης, Δ μπαμπάς
- 55 ἡ δοκὸς -, Δ δοκάρι - τοῦ πλατύσκαλου
- 56 σανὶς -, Δ σανίδι - ἐπενδύσεως τοῦ δοκαριοῦ
- 57 [πηχάκι γιὰ τὴν ἐπικάλυψη τοῦ ἄρμου] ἄρμοκαλύπτρα, Δ ἄρμουδί, μπινί, φιλέτο
- 58 ἐλαφρὰ μονωτικὴ - πλάξ, - Δ πλάκα
- 59 ἀμμοκονίαμα τῆς ὀροφῆς, Δ σοβάς ἢ σουβάς τοῦ ταβανιοῦ
- 60 ἀμμοκονίαμα -, Δ σοβάς ἢ σουβάς τοῦ τοίχου
- 61 ὑπόστρωμα τῆς ὀροφῆς
- 62 ξύλινον δάπεδον, Δ τὸ παρκέ, παρκέτο.
- 63 [περίζωμα τοῦ κάτω μέρους τοῦ τοίχου] Δ πασαμέντο, σοβατεπὶ ἢ σουβαντιπὶ
- 64 [πηχάκι γιὰ τὴν ἐπικάλυψη τοῦ ἄρμου] ἄρμοκαλύπτρα, Δ ἄρμουδί, μπινί, φιλέτο
- 65 παράθυρον κλιμακοστασίου





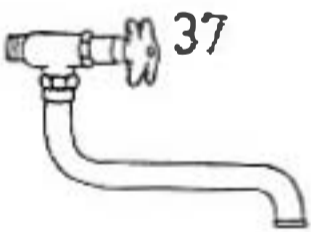
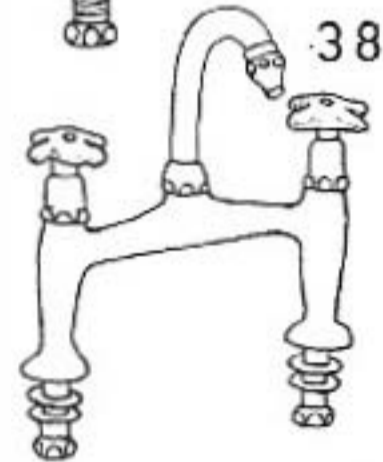

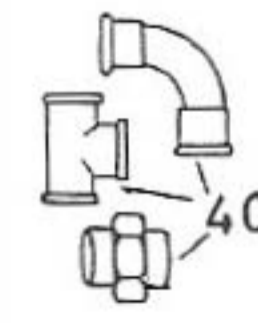



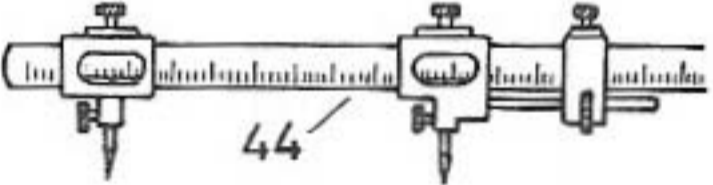
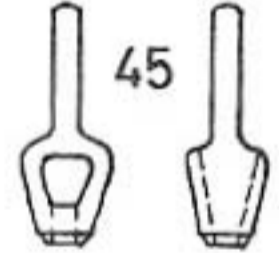
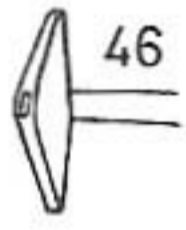
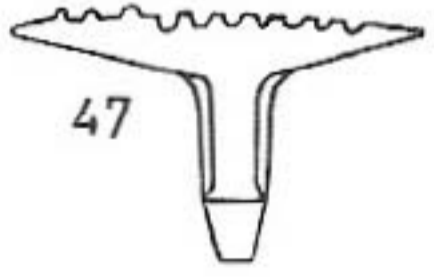
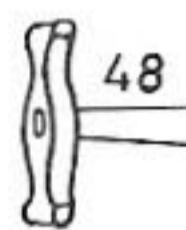

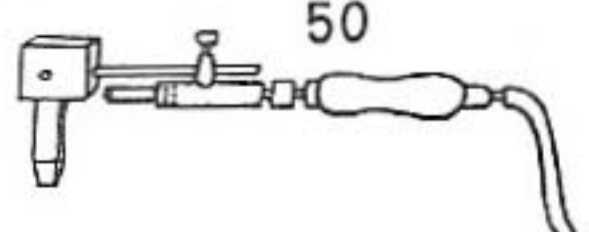



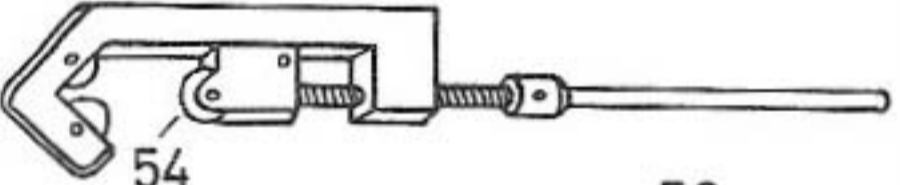
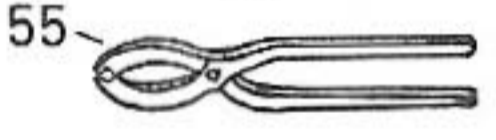
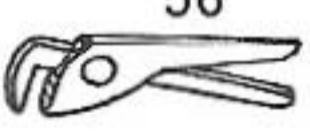

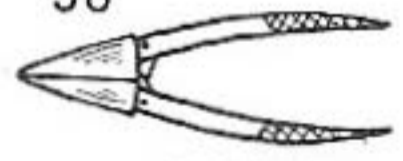
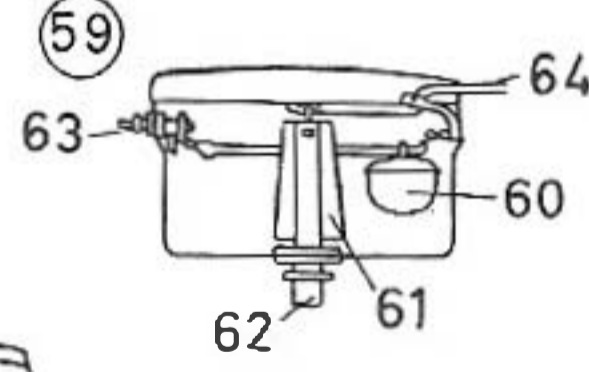
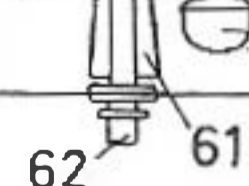


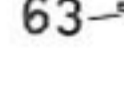
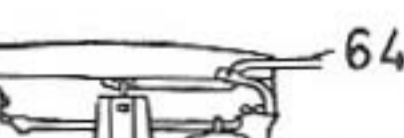
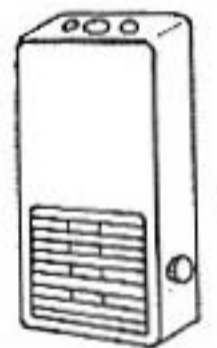


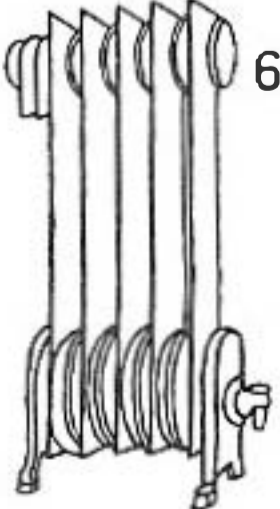


Handwritten text in Greek script, likely a signature or note, located below the central figure of the man working at the bench.

- 1-65 ἐπιπλοποιεῖον, ἐπιπλουργεῖον, Δ ἐπιπλάδιον :
- 1 χειροπρίων με ἔνδεσμον, Δ πλασιωμένο χειροπρίονο, κουραστάρι :
- 2 [ξύλαράκι γιά τὸ τέντωμα τοῦ σχοινοῦ με στρίψιμο] σκυτάλη, Δ στριφτάρι
- 3 σχοινίον, Δ σχοινὶ ἢ σχοινὶ
- 4 λαβή, χειρολαβή, Δ χέρι, χερούλι
- 5 ἔλασμα, λεπίς, Δ λάμα, λεπίδα
- 6 οἱ ὀδόντες, Δ τὰ δόντια
- 7 ἔνδεσμος -, πλαίσιον -, σκελετός - τοῦ πριονός, Ξ τὸ σασὶ τοῦ πριονοῦ.
- 8 [πλασιωμένο χειροπρίονο με λεπτή λάμα] καμπυλοτόμος χειροπρίων, Δ ξεγυριστάρι.
- 9 [ξύλινο σφυρὶ] κόπανον, ἢ τυπάς, Δ κόπανος, ματσόλα, ξυλόσφυρο
- 10-31 [ντουλάπα ἐργαλείων] ἐργαλειοθέσιον, ἐργαλειοστάσιον :
- 10 κίσηρις, Δ ἐλαφρόπετρα
- 11 [ἐργαλεῖο γιά τὴ λείανση] λίστρον, Δ γυαλοχαρτιστήρι
- 12 φιάλαι -, Δ μπουκάλια - με στιλβωτικὸ βερνίκι ἐπίπλων
- 13 [γνώμονας γιά τὴ χάραξη γωνιῶν 45°] γονάτιον ἢ ψευδογνώμων 45°, Δ φαλτσογωνιά 45°
- 14 ἢ σφῦρα -, Δ σφυρὶ - ἐπιπλοποιοῦ
- 15 γνώμων, ὀρθογώνιον, Δ ἀλφάδι, γνώμονας, γωνιά.
- 16-18 κοπίδες τοῦ μηχανικοῦ τρυπάνου, Δ κοπίδια -, ἀρίδια -, τριβέλια -, τρυπάνια - τοῦ δράπανου :
- 16 κωνικὴ κοπίς, Δ κωνικὸ - κοπίδι, - τρυπάνι
- 17 ἑλικοειδῆς κοπίς, Δ ἑλικωτὸ κοπίδι
- 18 ξυλοκοπίς, Δ ξυλοτρυπάνο.
- 19 τρυπάνιον τῆς χειρός, Δ τρυπανάκι -, ἀρίδι -, τριβέλι - τοῦ χεριοῦ
- 20 [ἐργαλεῖο γιά τὴ χάραξη παραλλήλων γραμμῶν] Δ γράφτης, σημαδούρα
- 21 ἡλάγρα, Δ τανάλια
- 22 στηθοτρυπάνον, Δ ματικάπι, χειροδράπανο. [μὴ εἰκονιζόμενο ἠλεκτροκίνητο τρυπάνι] Δ δράπανο ἢ ἠλεκτροδράπανο :
- 23 χειρολαβὴ με - ἀναστολέα, - ἐπίσχεστρον, - Δ καστάνια
- 24 ὁ σφιγκτήρ, τρυπανοῦχος, Ξ τὸ τόκ.
- 25 κοπίς, σμίλη, Δ κοπίδι, σμιλάρι, σκαρπέλο
- 26 τριγωνικὴ ρίνη -, Δ τρίγωνη λίμα - γιά τὸ λιμάρισμα τῶν δοντιῶν τοῦ πριονοῦ
- 27 [ἀπλασιώτο πριονάκι τοῦ χεριοῦ με στενὴ λεπίδα] καμπυλοτόμον χειροπρίονον, Δ ξεγυριστάρι, σμίλι :
- 28 λαβή, χειρολαβή, Δ χέρι, χερούλι.
- 29 ρίνη -, Δ λάμα - ἐπιπλοποιοῦ
- 30 [ὀδοντωτὸ ἐργαλεῖο γιά τὴ λείανση τῶν ξύλων] λείαντρον ξυλουργῶν, Δ ξυλόλιμα, ξυλοφάγος, ράσπα
- 31 καμπτή -, καμπύλη - ρίνη, Δ γυριστὴ λίμα.
- 32 [μηχάνημα γιά τὴ σύσφιξη καὶ συγκόλληση σανιδιῶν] πιεστήριον, Δ πρέσα :
- 33 σφιγκτήρ τοῦ πιεστηρίου, Δ σφιγκτήρας -, ἢ βιδόνια - τῆς πρέσας.
- 34 καὶ 35 [λεπτὰ φύλλα ξύλου συγκολλημένα κατὰ διασταύρωση τῶν ἰνῶν] ἀντικολλητὸν ξύλον, Ξ τὸ κοντραπλακέ :
- 34 (διακοσμητικὸν) ἐπένδυμα -, Δ καπλαμάς - ἀπὸ ἀκριβὸ ξύλο
- 35 ἐπενδεδυμένον φύλλον -, Δ ντυμένο φύλλο - μικρῆς ἀξίας.
- 36, 37 σφιγκτήρ, συσφιγκτήρ, Δ σφιγκτήρας, βίδα, σιδερόβιδα. [παρεμφ.] δρύσχετρον, Δ νταβίδι.
- 38 [διπλὸ δοχεῖο γιά τὴ διάλυση τῆς ψαρκόλλας με ἔμμεση θέρμανση] Δ κολλητερό, Ξ τὸ μπενμαρί
- 39 ἐσωτερικὸν δοχεῖον -, Δ ἐσωτερικὸ βάζο - τοῦ κολλητεροῦ με τὴ ψαρκόλλα
- 40-44 τράπεζα ἐργασίας -, Δ μπάγκος - τοῦ ἐπιπλοποιοῦ :
- 40 ἐμπρόσθιος συνδῆκτωρ, Δ μπροστινὴ μέγκενη
- 41 στρόφαλος τοῦ συνδῆκτορος, Δ μαναβέλα -, μανιβέλα -, μανέλα - τῆς μέγκενης
- 42 κοχλίας τοῦ συνδῆκτορος, Δ βίδα τῆς μέγκενης
- 43 ὁ ἔνυξ -, Δ νύχι -, δόντι -, Ξ τὸ στέπ - τοῦ μπάγκου
- 44 ὀπίσθιος συνδῆκτωρ, Δ πισινὴ μέγκενη.
- 45 ἐπιπλοποιός, ἐπιπλουργός, ἐβενουργός, Δ ἐπιπλάς
- 46 (μεγάλη) πλάνη -, ρυκάνη - προλειάνσεως, Δ πλάνια -, ροκάνι - ξεχοντρίσματος
- 47 [ἀποξέσματα ροκανίσματος] ροκανήματα, Δ (ἀπο)ροκανίδια, πλανίδια. [ἀποξέσματα πριονίσματος] (ἀπο)πρίσματα, Δ πριονίδια. [λιμαρίσματος] ρινήματα, ρινίσματα, Δ ἢ λιμαδούρα, τὰ λιμαρίδια, ρινίδια. [τρυπανίσματος] (ἐκ)τρυπανίσματα, Δ τρυπανίδια
- 48 κοχλίας διὰ ξύλα, Δ ξυλόβιδα
- 49 [ἐργαλεῖο γιά τὴ διευθέτηση τῶν δοντιῶν τοῦ πριονοῦ] Δ τσαπραζολόγος
- 50 [ὀδηγὸς λοξοπριονίσματος] Δ φαλτσοκούτι
- 51 χειροπρίων -, Δ χειροπρίονο - με ἐνισχυμένο ἔλασμα
- 52 πλάνη διπλῆ, Δ ροκάνι διπλὸ
- 53 πλάνη μονή, Δ ροκάνι μονὸ
- 54 πλάνη ἐξεχουσῶν γωνιῶν, Δ κοχορόκανο :
- 55 λαβή, χειρολαβή, Δ πιάσιμο
- 56 ὁ σφήν, Δ ἢ σφήνα
- 57 ἔλασμα, Δ λάμα
- 58 σῶμα - τῆς πλάνης, - τῆς ρυκάνης, - Δ τοῦ ροκανιοῦ.
- 59 πλάνη -, ρυκάνη -, Δ ροκάνι - γιά πατοῦρες, γινέσο
- 60 πλάνη ἀυλακώσεων, ἀυλακίστρια, Δ ἀυλακίστρα
- 61 δίχειρος πλάνη, Δ δίχειρο ροκάνι.
- 62-65 σμίλια, Δ κοπίδια, σκαρπέλα

98 'Υδραυλικά Έγκαταστάσεις



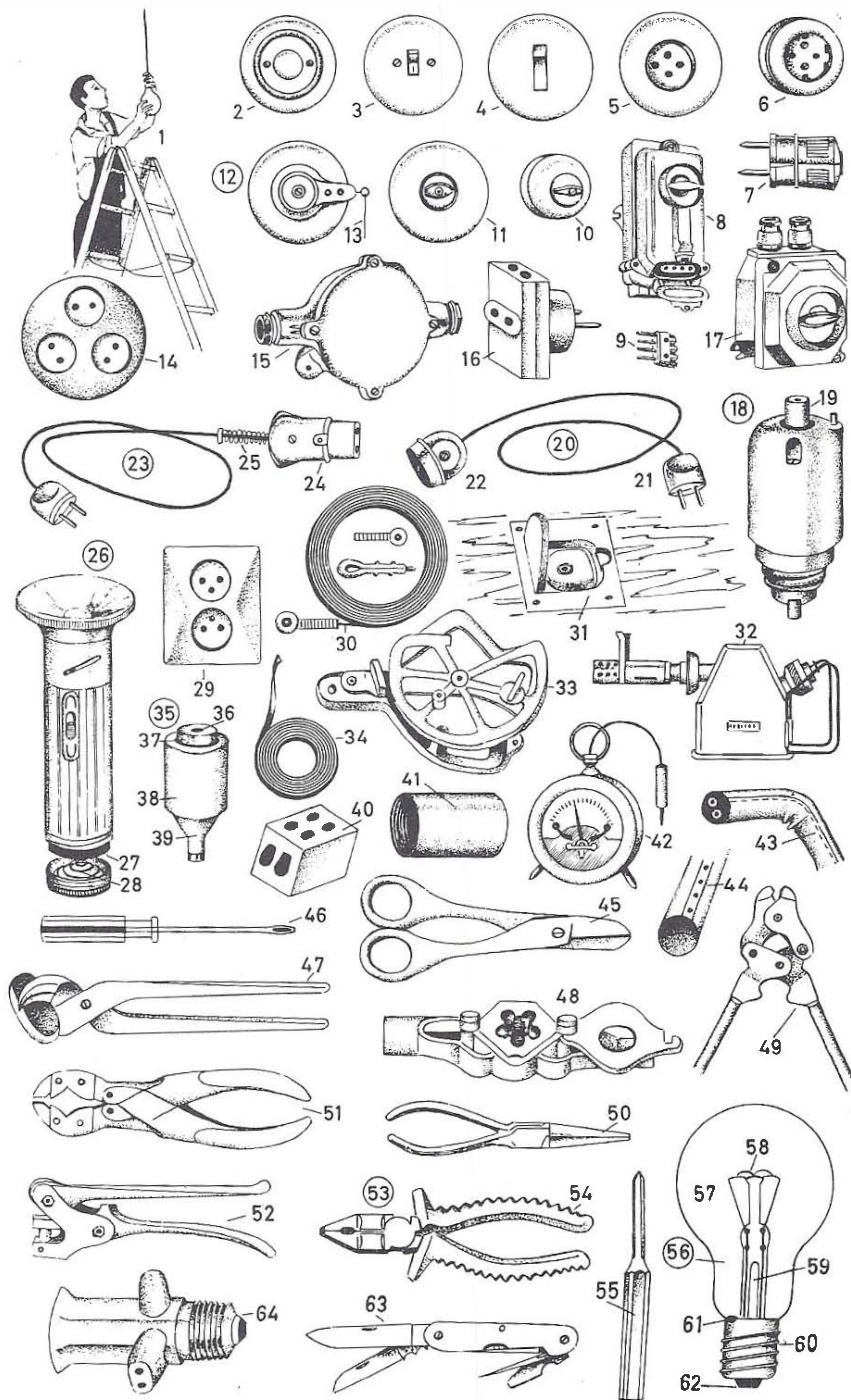
- 33 
- 34  35 
- 36  37 
- 38  39 
- 40  41 
- 42  43 
- 44 
- 45  46 
- 47  48 
- 49  50 
- 51  52  53 
- 54 
- 55  56 
- 57  58 
- 59  60  61  62  63  64 
- 65 
- 66  66 
- 67 

1-67 ὕδραυλικαὶ ἐγκαταστάσεις :

- 1 ψαλὶς δι' ἐπίπεδα σιδηρελάσματα, Δ ψαλίδι γιὰ ἴσιες λαμαρίνες
- 2 ψαλὶς δι' ἐπικαμπῆ σιδηρελάσματα, Δ ψαλίδι γιὰ κυρτὲς λαμαρίνες
- 3, 4 πλάκες - δι' ἐπιπεδώσεις, - Δ γιὰ ἴσιωμα
- 5-8 ἐργαλεῖα συγκολλήσεως :
- 5 κολλητήρ -, Δ κολλητήρι - οἰνοπνεύματος
- 6 κολλητήρ, Δ κολλητήρι
- 7 [πέτρα καθάρισμοῦ] ἀμμωνιακὸν ἄλας, χλωριοῦχον ἀμμώνιον, Δ νισαντίρι
- 8 ὕδροχλωρικὸν ὄξύ, Δ σπίρτο τοῦ ἁλατος
- 9 δίκερως ἄκμων, κεράκμων, Δ δίμυτο ἀμόνι
- 10 [ἐργαλεῖο μὲ τὸ ὁποῖο διευρύνονται οἱ τρύπες] Δ τρυπολόγος, Ξ τὸ ἀλεζουάρ
- 11 τράπεζα -, Δ τραπέζι - ἐργασίας, μπάγκος
- 12 συνδῆκτωρ -, συσφιγκτήρ -, Δ μέγκενη - σιδηροσωλήνων
- 13 ὕδραυλικός. [διάφ.] λευκοσιδηρουργός, φανοποιός, Δ τενεκετζής, φαναρτζής || (ἐπι)κασσιτερωτής, Δ γανωματίας, γανωτής, καλαϊτζής
- 14 ξυλίνη σφύρα, ἢ ξυλόσφυρα, Δ κόπανος, ξυλόσφυρο
- 15 [κοπτικὴ μηχανὴ λαμαρινῶν] Δ ἡ κόφτρα, γιλοτίνα ἢ γκιλοτίνα
- 16 [στρογγυλὸ σίδερο γιὰ περιελίξεις συρμάτων ἢ γιὰ φορμάρισμα τῶν λαμαρινῶν] διαμορφωτήρ, Δ μαντρέλι
- 17 ἀκμόνιον -, Δ ἀμονάκι - τοῦ ὕδραυλικοῦ
- 18 ἐπικόπανον, ἐπικόρμιον, Δ ἀπόκορμο, κούτσουρο
- 19 ἄκμων, Δ ἀμόνι :
- 20 στήριγμα, Δ ταχούνι.
- 21 μηχανὴ δι' ἀναδίπλωσιν ἢ κάμπιν - σιδηρελάσματων, - Δ λαμαρινῶν
- 22 μηχανὴ διὰ τὴν κατασκευὴν - χωνίων, - Δ χωνιῶν
- 23 τεχνίτης δι' ἐγκαταστάσεις - φωταερίου, - Δ γκαζιοῦ
- 24 κύριος ἀγωγός - φωταερίου, - Δ γκαζιοῦ
- 25 δευτερεύων ἀγωγός - φωταερίου, - Δ γκαζιοῦ
- 26 δακτύλιος στερεώσεως, Ξ τὸ κολιέ
- 27 γενικός διακόπτης τοῦ - φωταερίου, - Δ γκαζιοῦ
- 28 μετρητής -, γνώμων - φωταερίου, Δ ρολόγι γκαζιοῦ
- 29 ὑποστήριγμα τοῦ μετρητοῦ, Δ μπρακέτο -, κονσόλα - τοῦ ρολογιοῦ
- 30 ἀγωγός, σωλήν, Δ σωλήνας.
- 31 διπλῆ φορητὴ κλιμαξ, Δ διπλῆ (μετα)κινητὴ σκάλα :
- 32 ἄλυσις -, Δ ἀλυσίδα - ἀσφαλείας.
- 33-67 ἐργαλεῖα καὶ ἐξαρτήματα - συναρμολογήσεως, - Δ μονταρίσματος :
- 33 κυρτὴ ψαλὶς, Δ καμπουρωτὸ ψαλίδι

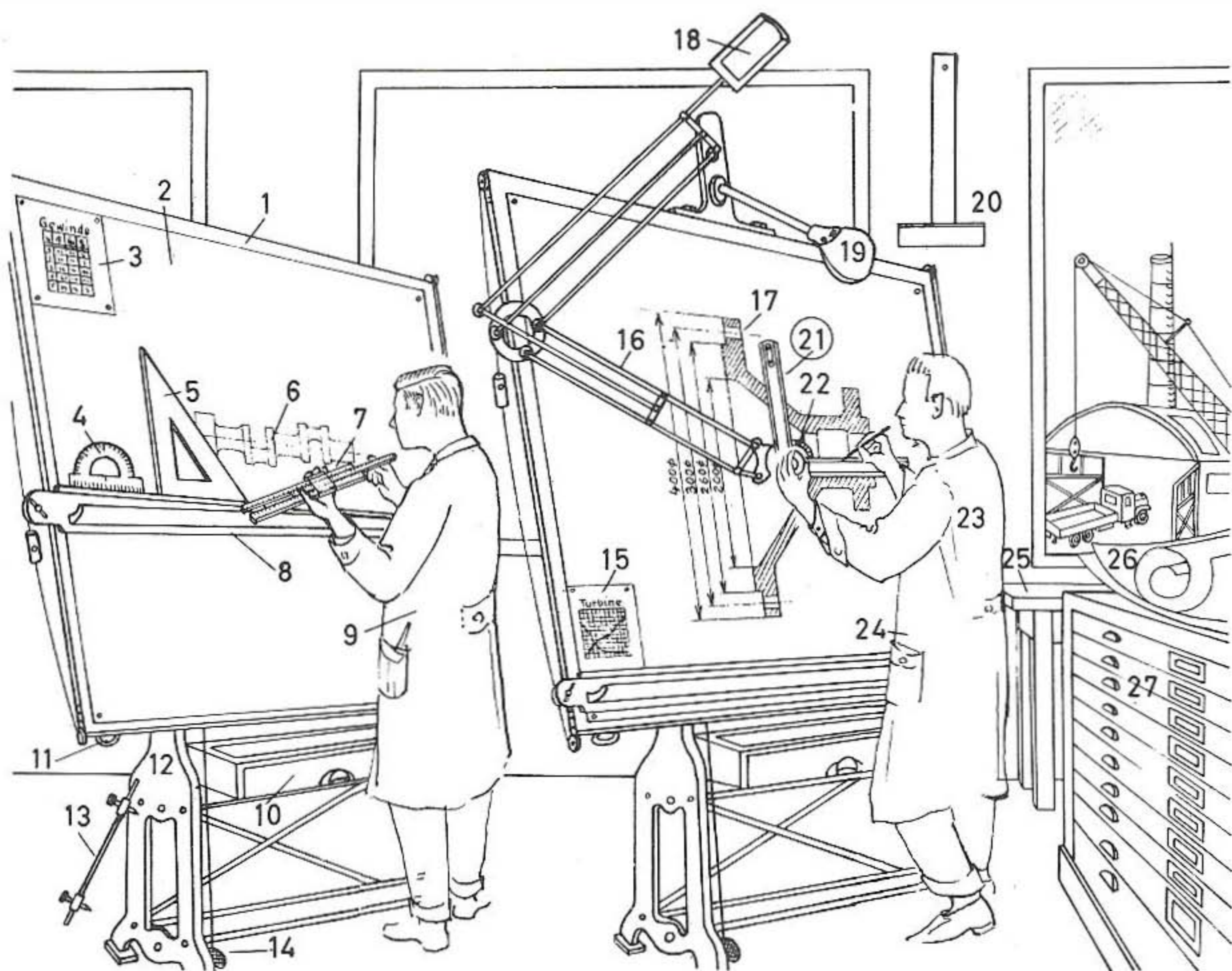
- 34 κρουνός, ἢ στρόφιγξ, Δ κάνουλα, ρομπινές
- 35 εἰδικὸς κρουνός μὲ δύο ἐπιστόμια
- 36 κρουνός νιπτῆρος, Δ κάνουλα λαβομένου
- 37 κρουνός μὲ (περι)στρεπτὸν ράμφος, Δ κάνουλα μὲ περιστροφικὸ - μπέκ, - ρουζούνι
- 38 ἀναμικτὴρ θερμοῦ καὶ ψυχροῦ ὕδατος, Δ μπαταρία
- 39 βαλβὶς ἀποπλύσεως, Δ βαλβίδα ξεπλύματος
- 40 [τεμάχια ἢ ἐξαρτήματα συναρμολογήσεως σωλήνων] Ξ τὰ ρακὸρ
- 41 ὁ σίφων, Δ σιφόνι
- 42 [ἐργαλεῖο γιὰ τὸ ἄνοιγμα τῶν σπειρωμάτων] ἐλικοτόμος, ἐλικωτήρ, κοχλιοτομεύς, Δ βιδολόγος
- 43 εἰδικὴ ψαλὶς -, Δ εἰδικὸ ψαλίδι - ὕδραυλικοῦ
- 44 διαβήτη μὲ ἐπιγραφίδα, Δ κομπάσο - μὲ γράφτη, - μὲ σημαδούρα
- 45 διατρητής, τρυπητήρ, Δ τρυπητήρι
- 46 ἡ σφύρα -, Δ σφυρὶ - μὲ δύο τριγωνικὲς αἰχμές, δίμυτο σφυρὶ
- 47 δίκερως ἄκμων, κεράκμων, Δ δίμυτο ἀμόνι
- 48 ἡ σφύρα δι' ἐπιπεδώσεις -, Δ σφυρὶ γιὰ ἴσιωμα - ἐλάσμάτων
- 49 φορητὴ ἐστία οἰνοπνεύματος -, Δ καμινέτο - μὲ ὑποστήριγμα γιὰ τὸ κολλητήρι
- 50 κολλητήρ φωταερίου, Δ κολλητήρι γκαζιοῦ
- 51-53 κλειδιά κοχλιώσεων -, Δ κλειδιά βιδώματος - μὲ μεταβλητὸ ἄνοιγμα σιαγόνων :
- 51 Δ σουηδικὸ κλειδί
- 52 Δ γαλλικὸ κλειδί
- 53 Δ κάβουρας, σωληνοκάβουρας, καβουρόκλειδο
- 54 κοπτήρ -, Δ κοπτήρας -, κόφτης - σωλήνων
- 55 λαβὶς -, Δ τανάλια - τοῦ ὕδραυλικοῦ.
- 56 καὶ 57 κλειδιά κοχλιώσεως τῶν ἀεριοσωλήνων, Δ κλειδιά βιδώματος τῶν σωλήνων τοῦ γκαζιοῦ :
- 56 Δ παπαγαλάκι
- 57 Δ παπαγάλος
- 58 διαστολεὺς -, λαβὶς διανοίξεως - μολυβδοσωλήνων, Δ ταπόνι
- 59 δεξαμενὴ ἀποπλύσεως λεκανῶν ἀποχωρητηρίου, Δ καζανάκι :
- 60 ὁ πλωτήρ, Ξ τὸ φλοτέρ
- 61 κώδων -, Δ καμπένα - σιφωνισμοῦ τοῦ καζανιοῦ
- 62 σωλὴν ἀποπλύσεως, Δ σωλήνας ξεπλύματος
- 63 παροχὴ - ὕδατος, - Δ νεροῦ
- 64 μοχλός -, Ξ τὸ ὁ λεβιέ(ς) - τοῦ σιφωνισμοῦ.
- 65-67 συσκευαὶ - φωταερίου, - Δ γκαζιοῦ :
- 65 ἐπιτοίχιον (ν) - θερμαντικὸν σῶμα φωταερίου, - Ξ ραντιατέρ γκαζιοῦ
- 66 θερμοσίφων φωταερίου, Δ θερμοσίφωνα ἢ θερμοσίφωνο γκαζιοῦ
- 67 ἐπιδαπέδιο(ν) - θερμαντικὸν σῶμα φωταερίου, - Ξ ραντιατέρ γκαζιοῦ

99 Ηλεκτρικαί Έγκαταστάσεις



1-64 ἡλεκτρικαὶ ἐγκαταστάσεις :

- 1 ἡλεκτρολόγος
- 2 κομβίον -, Δ κουμπὶ - φωτισμοῦ, - κρούσεως τοῦ κουδουνιοῦ, - ἀνοίγματος τῆς ἐξώπορτας
- 3 στρογγύλος -, Δ στρογγυλὸς - διακόπτης, Ξ τὸ τάμπλερ
- 4 διακόπτης μὲ - ἐλατήριο, - Δ σούστα
- 5 ἐντοιχισμένος ρευματοδότης, Δ χωνευτὴ πρίζα
- 6 ρευματοδότης -, Δ πρίζα - ἀσφαλείας, - Ξ τὸ σοῦκο
- 7 ρευματολήπτης -, Δ ἀρσενικὴ πρίζα ἢ φίσσα - ἀσφαλείας, - Ξ τὸ σοῦκο
- 8 τριφασικὸς ρευματοδότης, Δ τριφασικὴ πρίζα
- 9 τριφασικὸς ρευματολήπτης, Δ τριφασικὴ ἀρσενικὴ πρίζα ἢ φίσσα
- 10 προεξέχων περιστροφικὸς διακόπτης
- 11 ἐντοιχισμένος -, Δ χωνευτὸς - διακόπτης
- 12 συρτὸς -, Δ τραβηχτὸς - διακόπτης :
- 13 σειρὶς -, Δ κορδόνι - τοῦ τραβηχτοῦ διακόπτη.
- 14 τριπλοῦς ρευματοδότης, Δ τριπλὴ πρίζα
- 15 ὑδατοστεγὲς κυτίον -, Δ στεγανὸ κουτὶ - διακλαδώσεων
- 16 τριπλοῦς ρευματολήπτης, Δ τριπλὴ ἀρσενικὴ φίσσα
- 17 ὑδατοστεγῆς χυτοσιδηροῦς -, Δ στεγανὸς μαντεμένιος - διακόπτης
- 18 πωματοαυτόματος διακόπτης τοῦ μεγίστου, Δ αὐτόματη ἀσφάλεια :
- 19 κομβίον -, Δ κουμπὶ - ἐπαναλειτουργίας.
- 20 παρέκταμα ἡλεκτρικοῦ ἀγωγοῦ :
- 21 ρευματολήπτης, Δ ἀρσενικὴ φίσσα
- 22 ὑποδοχὴ, Δ θηλυκὴ πρίζα ἢ φίσσα.
- 23 καλώδιον -, Δ κορδόνι - ἡλεκτρικῶν συσκευῶν :
- 24 ρευματοδότης -, Δ θηλυκὴ φίσσα - τοῦ κορδονιοῦ
- 25 σπειροειδὲς ἐλατήριο -, Ξ τὸ σπιράλ - ἀσφαλείας.
- 26 φανὸς -, Δ φανάρι - τῆς τσέπης, κλεφτοφάναρο :
- 27 ξηρὰ στήλη, Δ μπαταρία
- 28 ἐλατήριο -, Δ σούστα - ἐπαφῆς.
- 29 διπλοῦς ρευματοδότης, Δ διπλὴ πρίζα
- 30 [ἀτσαλένια λάμα γιὰ τὸ πέρασμα τῶν συρμάτων μέσα ἐπὶ τοὺς σωλήνες] Δ ἀτσαλίνα
- 31 ρευματοδότης τοῦ δαπέδου, Δ πρίζα τοῦ πατώματος
- 32 φουρτὴ ἐστία οἰνοπνεύματος, Δ καμινέτο
- 33 ἐργαλεῖον κάμψεως σωλήνων
- 34 μονωτικὴ ταινία
- 35 φυσίγγιον ἀσφαλείας, (τηκτὴ) ἀσφάλεια :
- 36 δείκτης -, Δ δείχτης - τοῦ φυσίγγιοῦ τῆς ἀσφαλείας
- 37 κεφαλὴ -, Δ κεφάλι - τοῦ φυσίγγιοῦ
- 38 σῶμα τοῦ - φυσίγγιοῦ, - Δ φυσίγγιοῦ
- 39 σημεῖον ἐπαφῆς τοῦ - φυσίγγιοῦ, - Δ φυσίγγιοῦ.
- 40 διπολικὸς πόλος συνδέσεως τῶν συρματώσεων, Ξ τὸ κλέμενος
- 41 σωληνίσκος συνδέσεως μονωτικῶν σωλήνων, Δ ἡ μούφα
- 42 βολτόμετρον
- 43 καλώδιον μὲ μόνωσιν ἐλαστικοῦ καὶ μεταλλικὴν ἐπένδυσιν
- 44 μονωτικὸς - σωλήν, - Δ σωλήνας
- 45 ψαλὶς -, Δ ψαλίδι - ἡλεκτρολόγου
- 46 κοχλιοστρόφιον, Δ βιδολόγος, κατσαβίδι
- 47 λαβὶς -, Δ πένσα - γιὰ τὴν κάμψη τῶν σωλήνων, Δ κουρμποτανάλια
- 48 [ἐργαλεῖο γιὰ τὸ ἀνοίγμα σπειρωμάτων] ἐλικοτόμος, ἐλικωτῆρ, κοχλιοτομέυς, Δ βιδολόγος
- 49 ψαλὶς -, Δ ψαλίδι - κοπῆς καλωδίων
- 50 [λαβίδα μὲ μυτερὰ σκέλη] Δ μυτοτσιμπίδο
- 51 [λαβίδα γιὰ τὴν ἀφαίρεση τῆς μονώσεως τῶν ἀγωγῶν] Δ πλαγιοκόφτης
- 52 λαβὶς -, Δ λαβίδα -, πένσα - μὲ τὴν ὁποία ἀνοίγουν μικρὰς τρύπες
- 53 λαβὶς -, Δ λαβίδα -, πένσα - ἡλεκτρολόγου :
- 54 λαβὴ -, χειρολαβὴ -, Δ πιέσιμο - τῆς πένσας μὲ μόνωση.
- 55 ἀρις τῆς χειρὸς -, Δ χειροτρύπανο - γιὰ νὰ ἀνοίγη ὁ ἡλεκτρολόγος τρύπες στὸν τοῖχο
- 56 κοχλιωτὸς - ἡλεκτρικὸς λαμπτήρ, - λαμπτήρ πυρακτώσεως, Δ βιδωτὴ ἡλεκτρικὴ - λυχνία, - λάμπα :
- 57 ὑάλινον -, Δ γυάλινον - περίβλημα, γλόμπος
- 58 νῆμα πυρακτώσεως
- 59 μονωτικὸς ὑαλοσωλήν ἢ Δ γυαλοσωλήνας τῶν καλωδίων
- 60 κάλυξ τοῦ λαμπτήρος μὲ σπειρώματα, Δ κάλυκας τῆς λάμπας μὲ βόλτες
- 61 σημεῖον συγκολλήσεως
- 62 ἀκροδέκτης ἐπαφῆς.
- 63 μαχαιρίδιον ἢ Δ μαχαιράκι τῆς τσέπης -, σουγιάς - ἡλεκτρολόγου
- 64 λυχνολαβὴ -, ὑποδοχὴ λαμπτήρος - μὲ ρευματοδότην, Δ ἡ ντούγια -, Ξ τὸ ντουῖ - μὲ πρίζα.

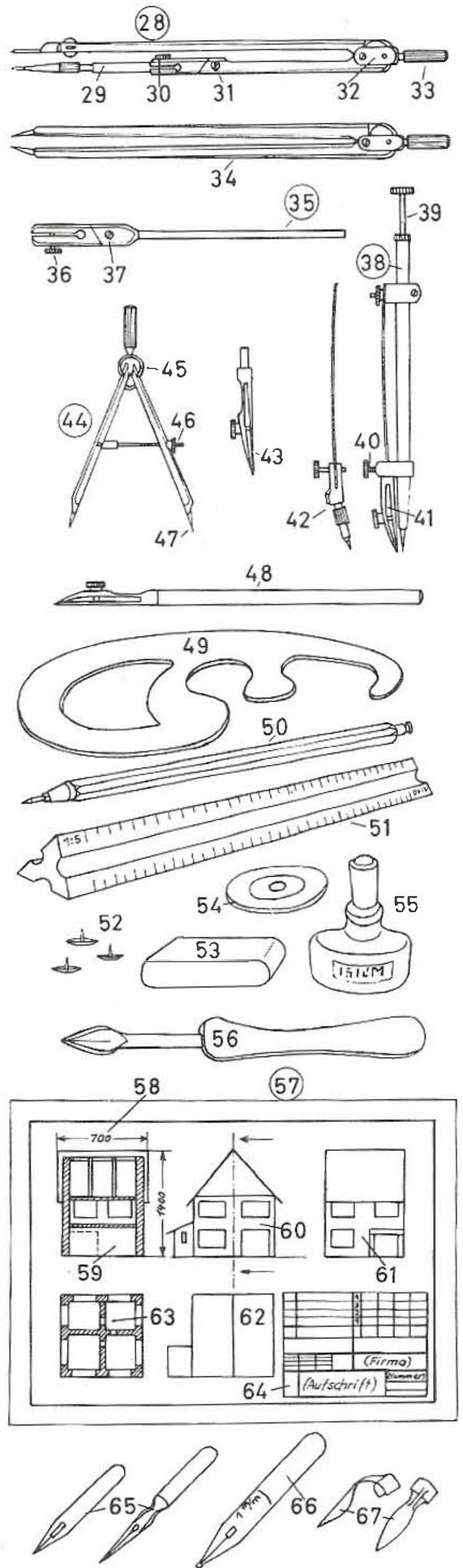


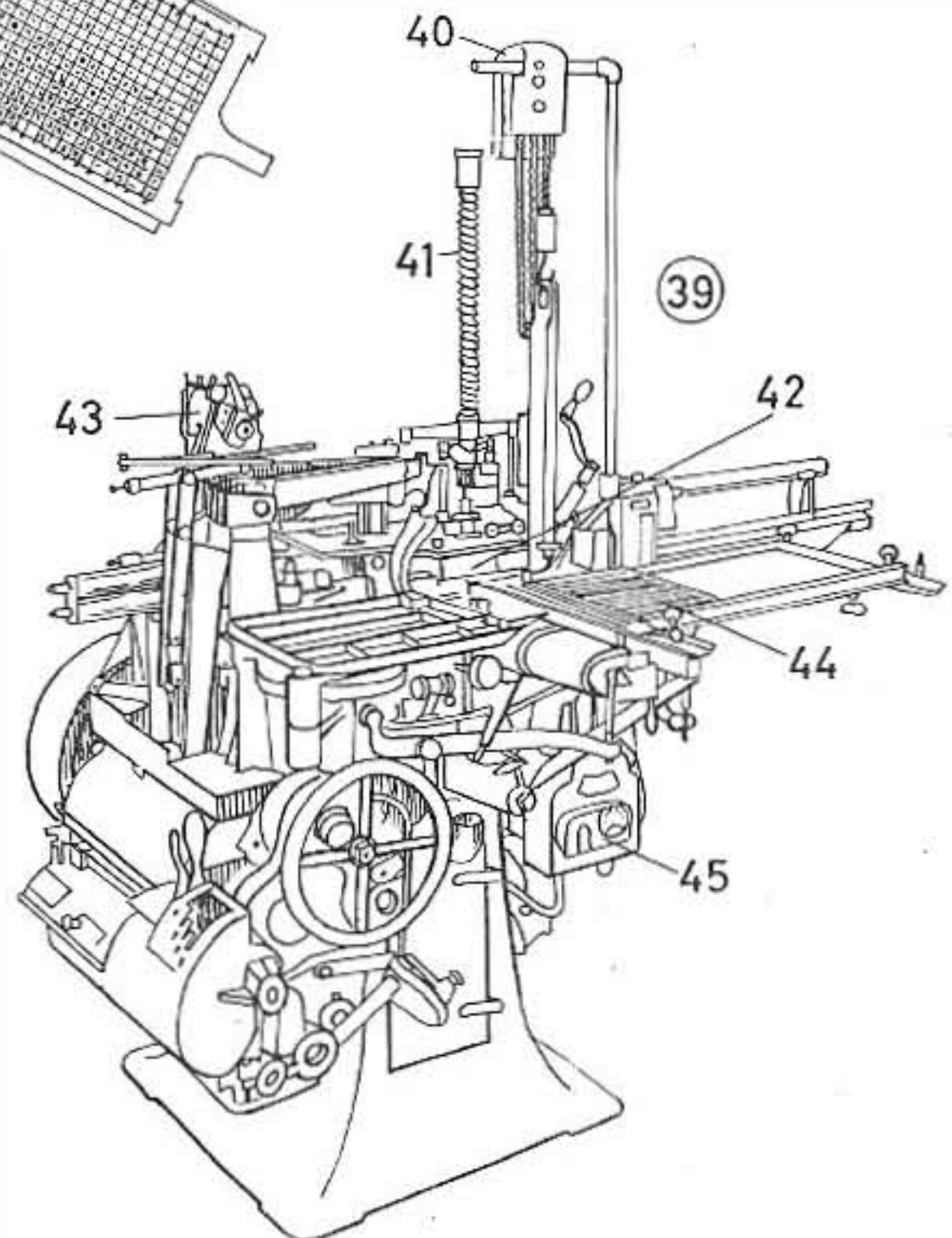
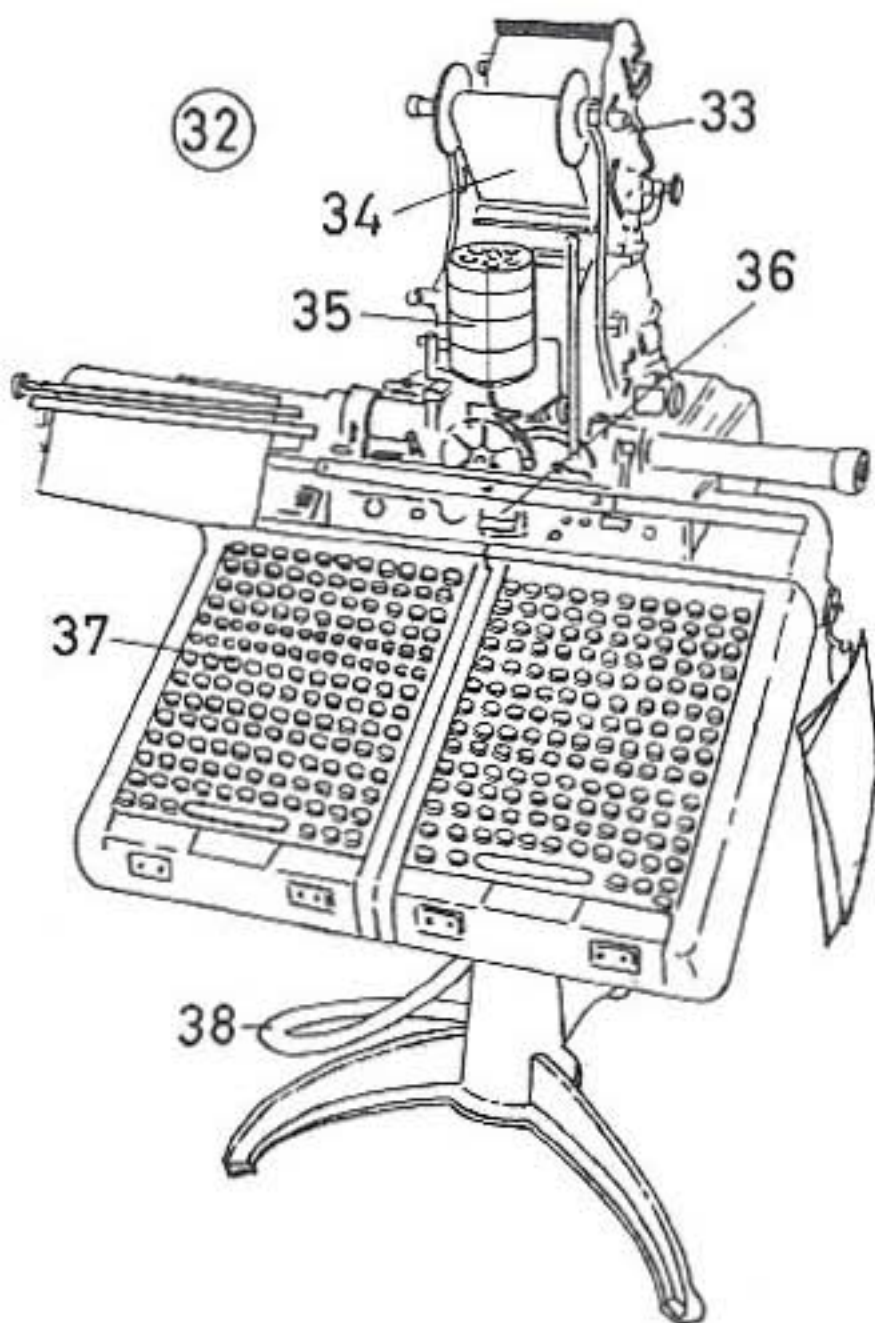
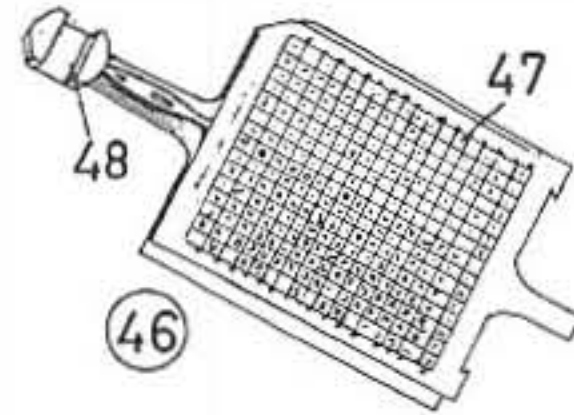
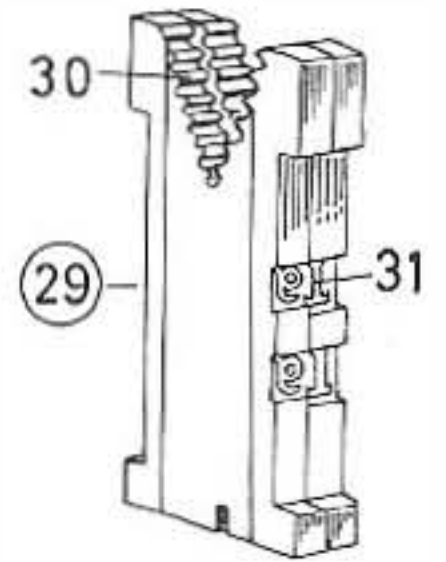
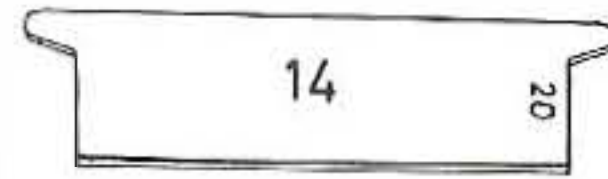
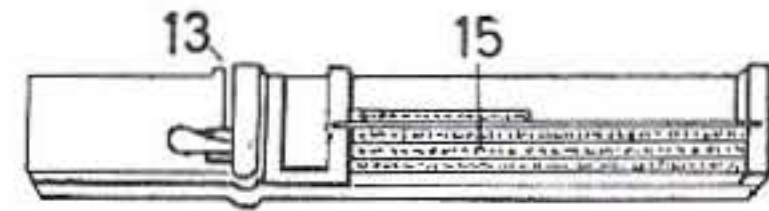
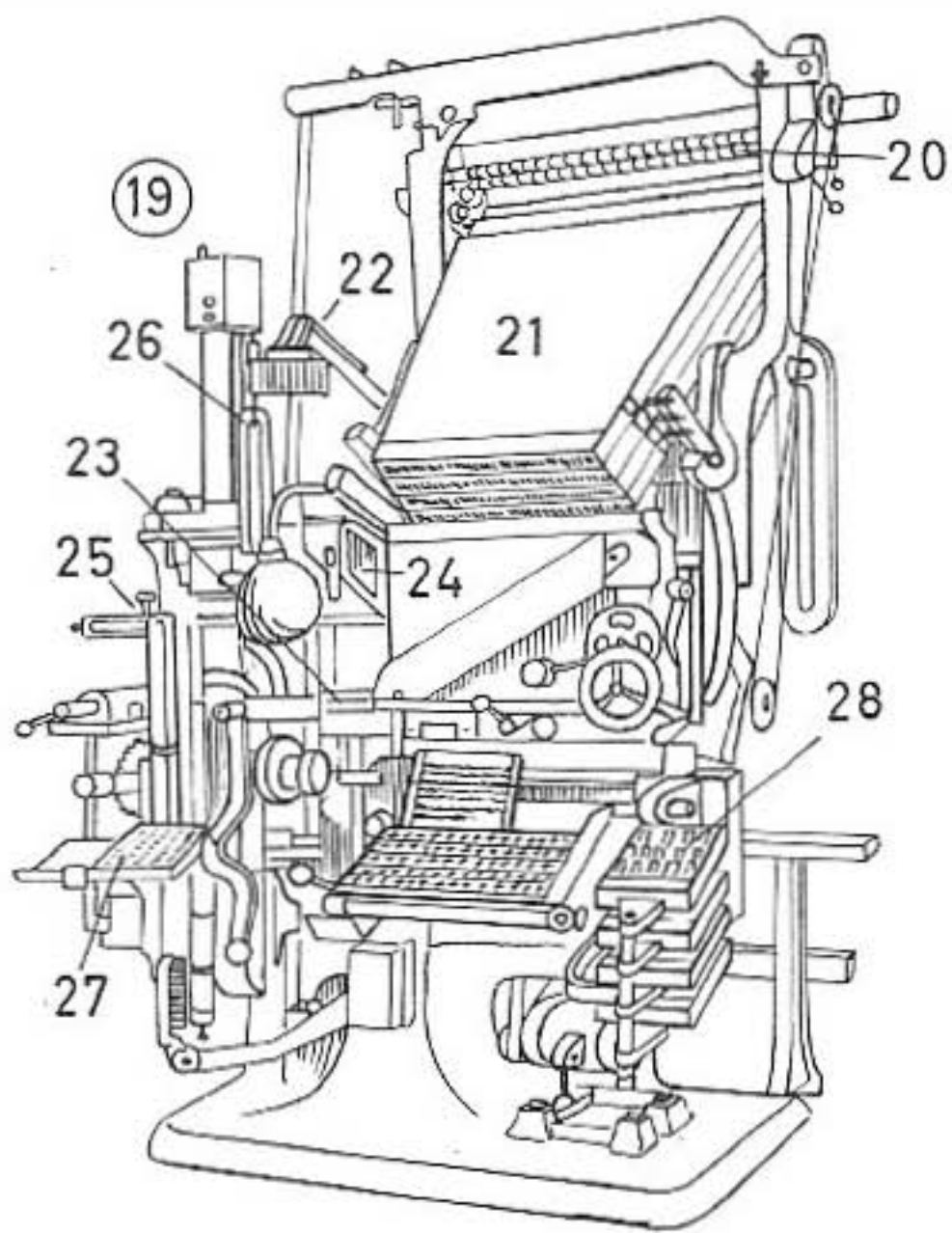
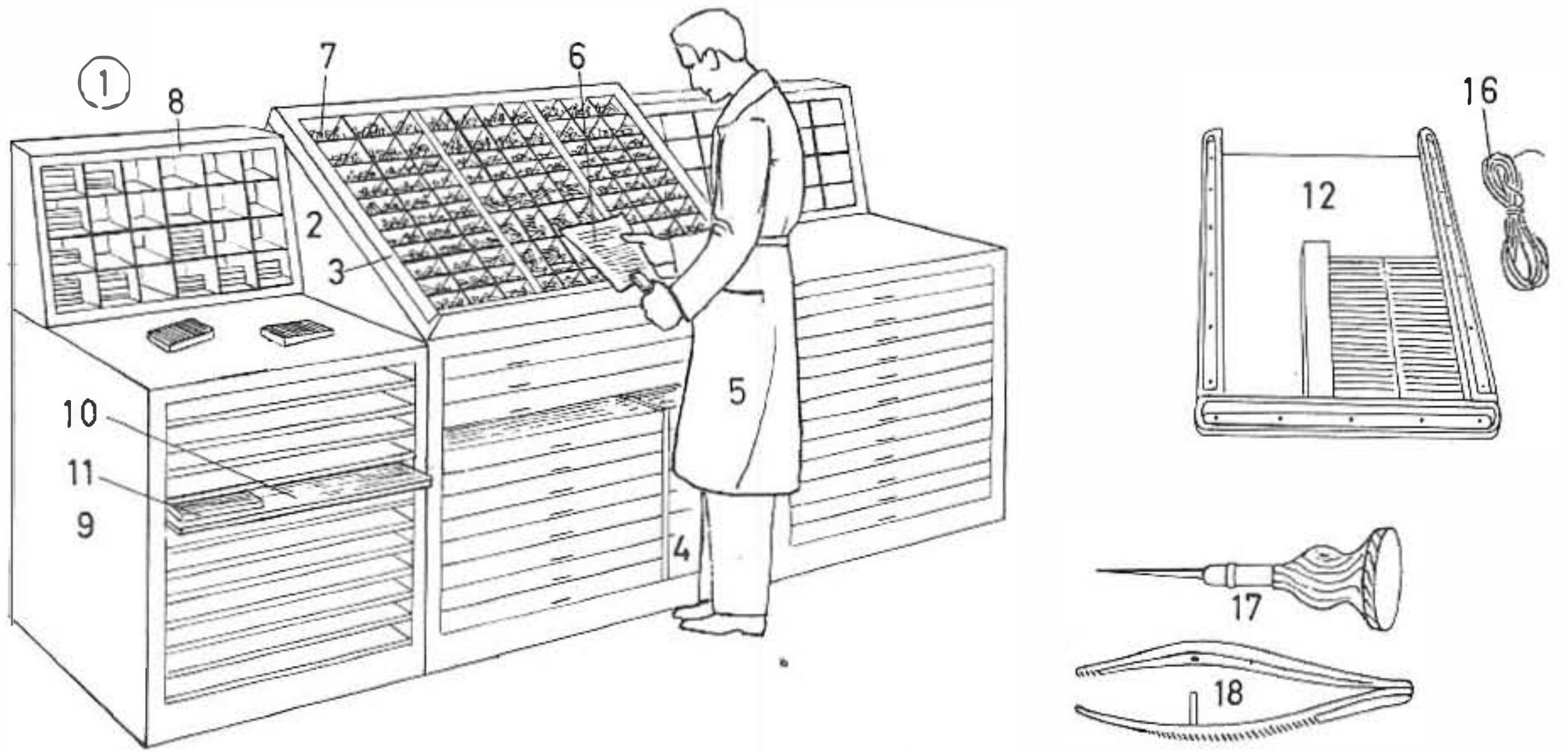
1-67 τεχνικὸν γραφεῖον :

- 1 [εἰδικὸ τραπέζι σχεδιάσεως] σχεδιαστήριον
- 2 διαφανῆς χάρτης, Δ διάφανο χαρτί, λαδόχαρτο
- 3 ἢ κλίμαξ -, Δ κλίμακα - τοῦ σχεδιαγράμματος
- 4 [ὄργανο γιὰ τὴ μέτρηση τῶν γωνιῶν] γωνιόμετρον, γωνιογνώμων, μοιρογνωμόνιον, ἀναγωγέας, Δ ἀναγωγέας
- 5 τρίγωνον
- 6 γραμμικὸν σχέδιον
- 7 λογαριθμικὸς -, ὑπολογιστικὸς - κανὼν, - Δ κανόνας, ἢ ρέγουλα
- 8 παραλληλογράφος
- 9 σχεδιαστής
- 10 κιβώτιον ὀργάνων σχεδιάσεως
- 11 (χειρο)λαβὴ - ρυθμίσεως τοῦ πίνακος, - Δ ρεγουλαρίσματος τοῦ πίνακα (τοῦ σχεδιαστήριου)
- 12 βᾶσις -, πόδιον - τοῦ σχεδιαστήριου
- 13 διαβήτης με ἐπιγραφίδα, Δ κομπάσο με γράφτη
- 14 ποδομοχλὸς ρυθμίσεως τοῦ ὕψους τοῦ σχεδιαστήριου

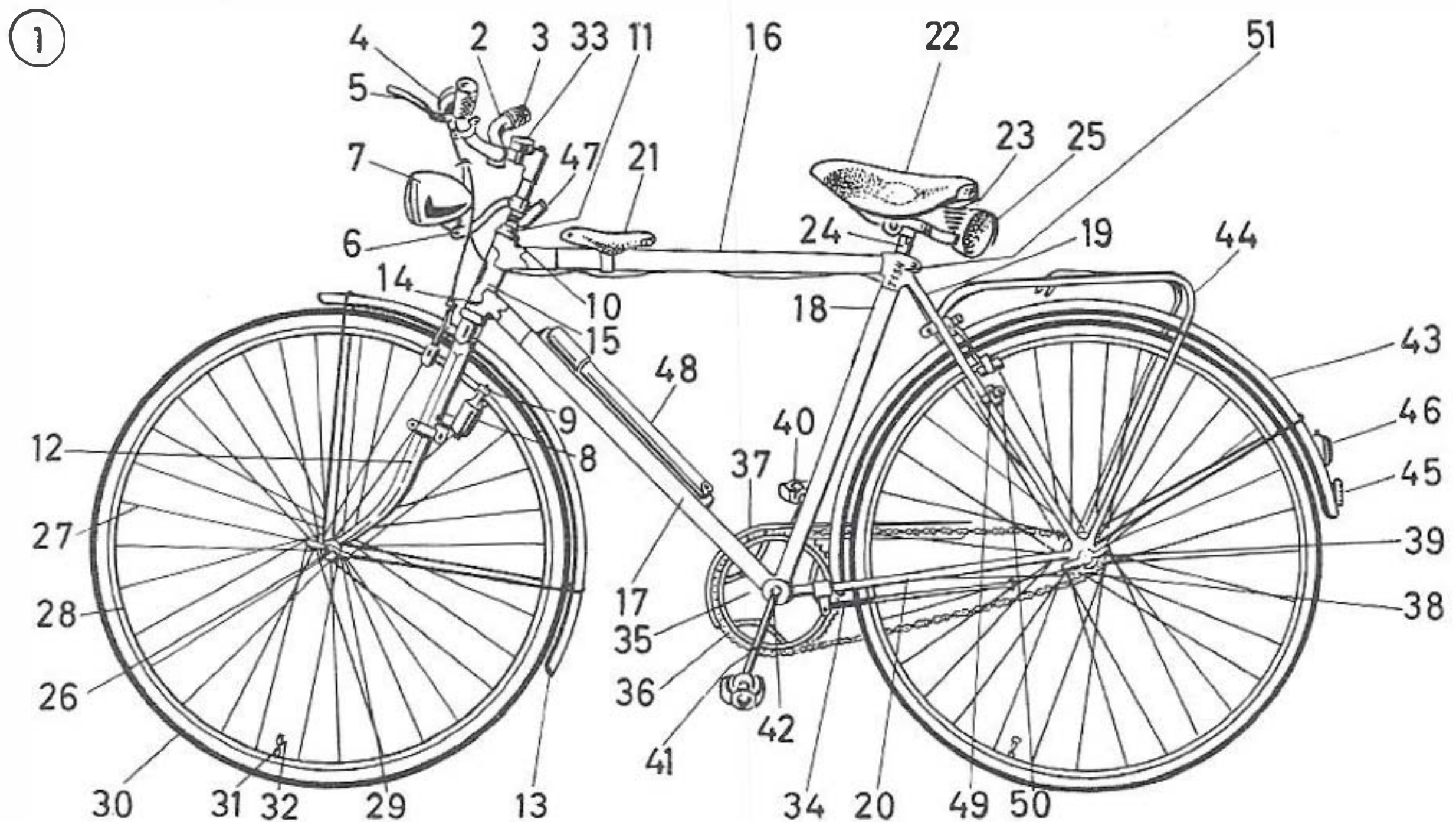
- 15 γραφικὴ παράστασις, διάγραμμα
- 16 σχεδιαστικὴ μηχανὴ
- 17 τεχνικὸν σχέδιον τομῆς με τὰς διαστάσεις
- 18 ἀντίβαρον, ἀντιζύγιον, Δ ἀντιζύγι
- 19 (μετα)κινητὴ ρυθμιζομένη λάμπα
- 20 κανὼν -, Δ κανόνας - σχήματος T, τὸ ταῦ
- 21 κανὼν -, Δ κανόνας - σχεδιάσεως :
- 22 σφαίρωμα -, Δ πόμολο - ρυθμίσεως.
- 23 μηχανικὸς, τεχνικὸς
- 24 ἐπενδύτης ἐργασίας τοῦ σχεδιαστοῦ, Δ μπλούζα τοῦ σχεδιαστῆ
- 25 κοινὴ τράπεζα -, Δ κοινὸ τραπέζι - σχεδιάσεως
- 26 τὰ σχέδια, σχεδιαγράμματα
- 27 ἀρχειοθήκη -, Ἐ τὸ κλασέρ - σχεδίων
- 28-48 ὄργανα σχεδιάσεως
- 28-47 οἱ διαβῆται, Δ διαβῆτες, τὰ κομπάσα
- 28 διαβήτης -, Δ κομπάσο - με ἀνταλλακτικὰς ἀκίδες ἢ μύτες :
- 29 ὑποδοχὴ - ραβδίσκων γραφίτου, - Δ γραφιτόβεργων, Ἐ τὸ πορτμὴν
- 30 κοχλίας -, Δ βίδα - γιὰ τὴ στερέωση προσαρτημάτων

- 31 ἄρθρωσις -, ἄρμος - κάμψεως
- 32 ἄρθρωσις -, ἄρμος - ἀνοίγματος τῶν σκελῶν
- 33 στυλίσκος - τοῦ διαβήτου, - Δ τοῦ κομπάσου
- 34 [διαβήτης μετρήσεως ἀποστάσεων] διαστημόμετρον
- 35 τὸ στέλεχος ἐπιμηκύνσεως, παρέκταμα :
- 36 κοχλίας -, Δ βίδα - στερεώσεως
- 37 ἄρθρωσις, ἄρμος.
- 38 μικρομετρικὸς διαβήτης, Δ ἢ πόμπα :
- 39 ἔμβολον, Δ πιστόνι
- 40 κοχλίας ρυθμίσεως, Δ βίδα ρεγουλαρίσματος
- 41 γραμμογράφος, γραμμοσύρτης
- 42 προσθήκη - μολυβδοκόνδylου, - Δ μολυβιοῦ
- 43 ἐξάρτημα -, προσάρτημα - σινικῆς μελάνης.
- 44 διαστημόμετρον ἀκριβείας :
- 45 ἐλατήριο, Δ σούστα
- 46 κοχλίας ρυθμίσεως, Δ βίδα ρεγουλαρίσματος
- 47 αἰχμή -, ἀκίς - τοῦ διαβήτου, Δ ἀκίδα -, μύτη τοῦ κομπάσου.
- 48 γραμμογράφος, γραμμοσύρτης.
- 49 καμπυλόγραφος, καμπυλόγραμμον
- 50 μολυβδοκόνδυλον -, Δ μολύβι - με ἀνταλλακτικὰς μύτες (γραφιτόβεργες), μηχανικὸ μολύβι
- 51 [μικρὸς βαθμονομημένος χάρακας] ὑποδεκάμετρον
- 52 [πλατυκέφαλο καρφάκι] Δ ἢ πινέζα
- 53 ἐλαστικὸν κόμμα, σβεστήρ, Δ ἢ γόμ(μ)α, γομ(μ)αλάστιχα, λάστιχο, σβηστήρι
- 54 σβεστήρ -, Δ ἢ γόμ(μ)α - σινικῆς μελάνης
- 55 φιαλίδιον -, Δ μπουκαλάκι - σινικῆς μελάνης
- 56 ζέστρον, χαρτοζέστης, Δ ξυστήρι, ξύστρα
- 57 ἀρχιτεκτονικὸν σχέδιον ἢ σχεδιάγραμμα -, Δ πλάνο - τῆς οἰκοδομῆς :
- 58 διάστασις εἰς μέτρα
- 59-63 προβολαί :
- 59 τομὴ
- 60 προσθία ὄψις, πρόσοψις
- 61 πλαγία ὄψις
- 62 [σχέδιο κατὰ ὀριζόντια τομὴ] κάτοψις
- 63 κάτοψις θεμελίων.
- 64 πινακίς -, Δ πινακίδα - στοιχείων σχεδίου.
- 65 γραφίς -, Δ πένα - σχεδίου
- 66 γραφίς -, Δ πένα - γιὰ γράμματα διαφόρου πάχους
- 67 γραφίς -, Δ πένα - περαστῆ

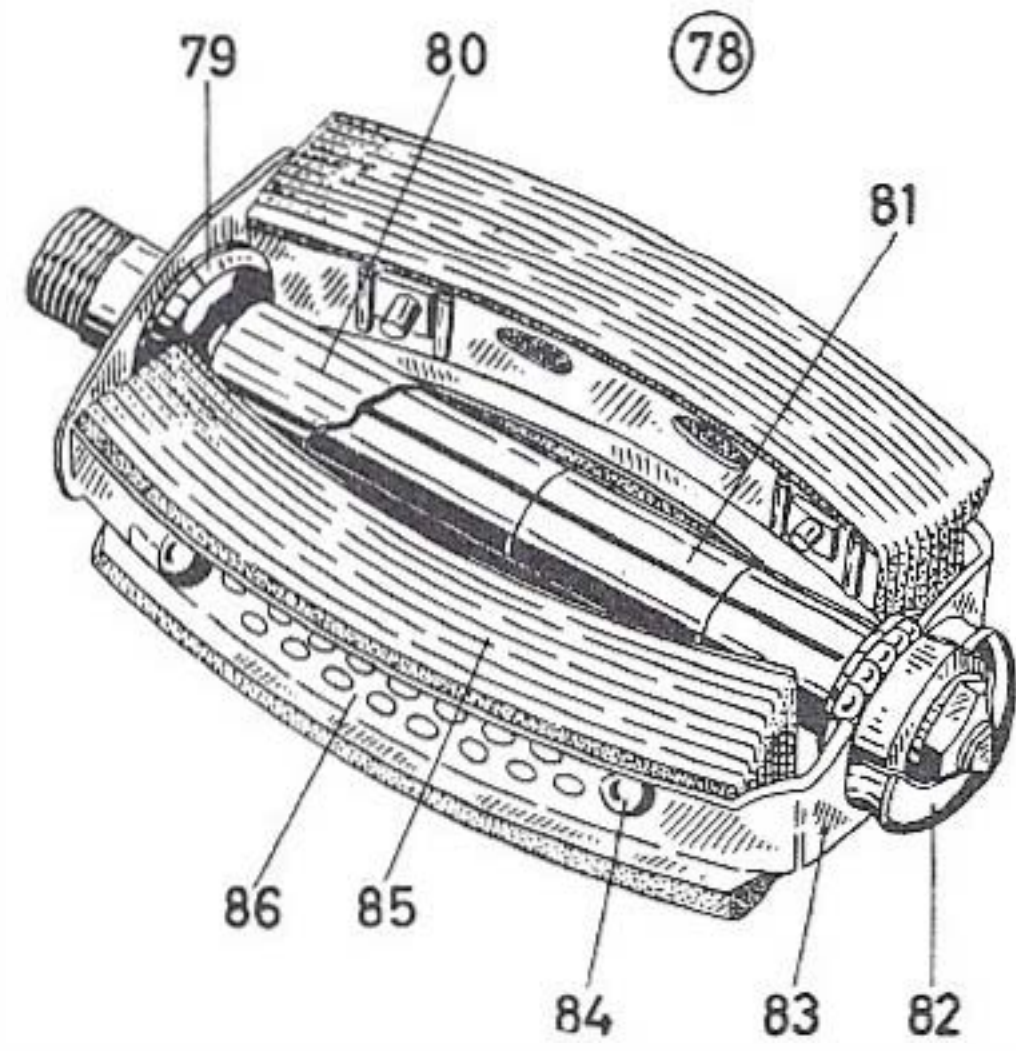
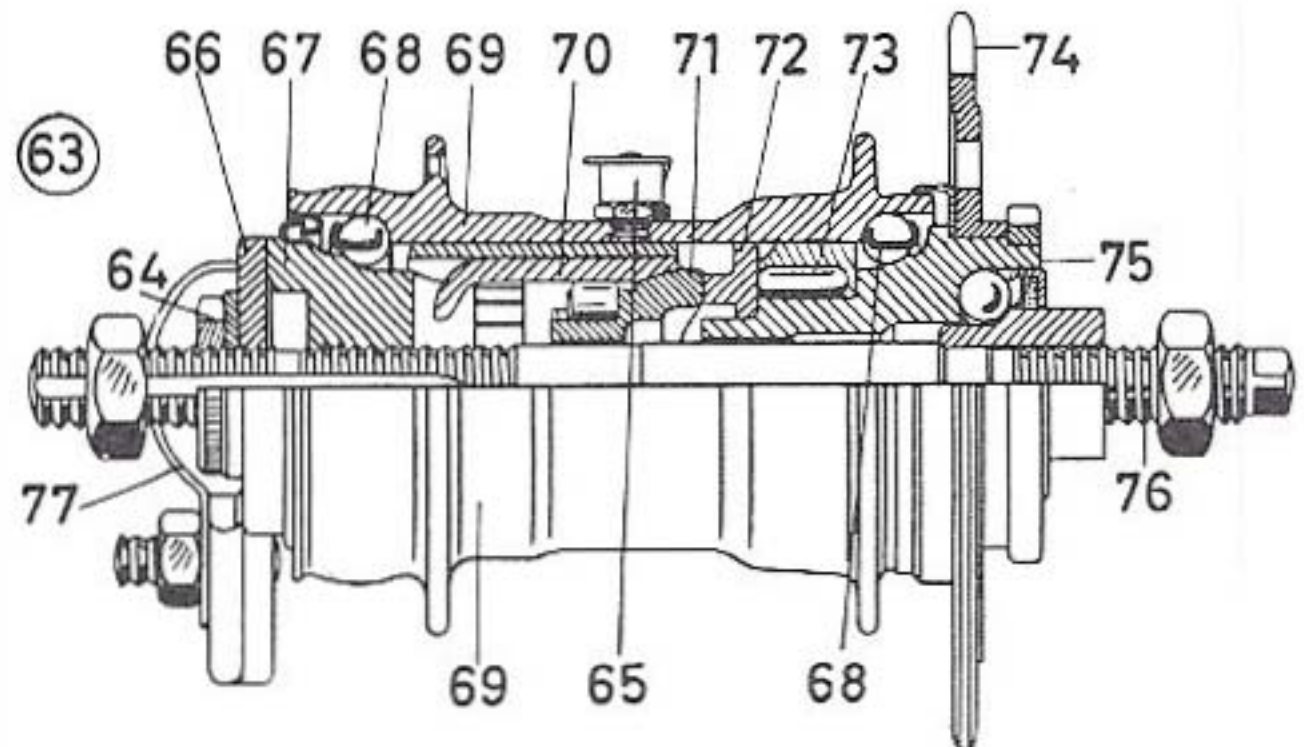
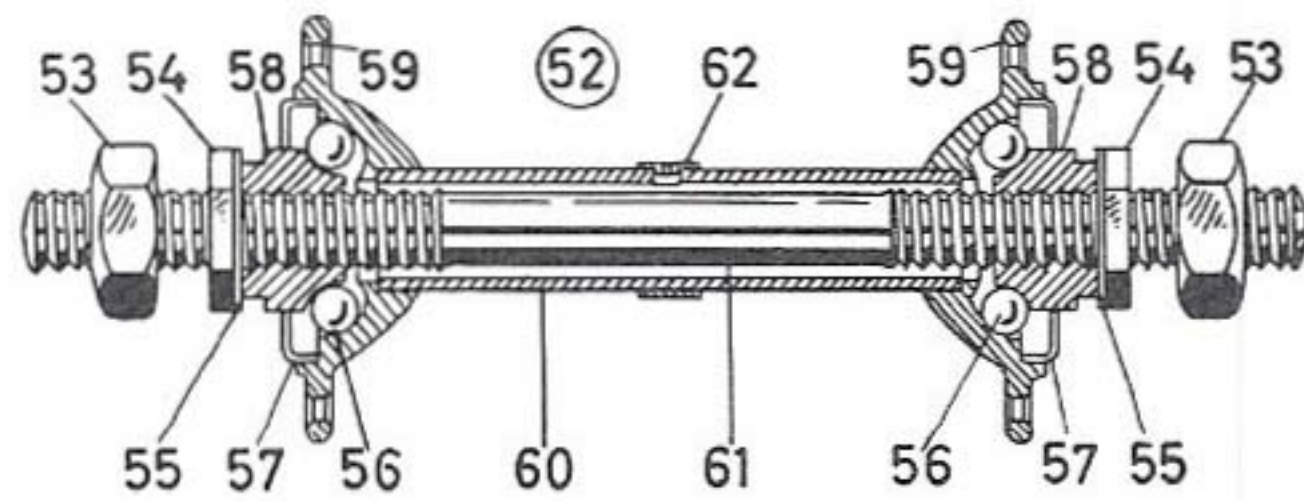




- 1-48 στοιχειοθεσία, - στοιχειοθέτησις, τυπογραφική σύνθεσις
- 1-18 στοιχειοθεσία - διά χειρός, - Δ με τὸ χέρι:
- 1 αἴθουσα στοιχειοθεσίας, στοιχειοθετεῖον
- 2 ἀναλόγιον
- 3 [ἔπιπλο γιὰ τὴν ἐναπόθεση τυπογραφικῶν στοιχείων] στοιχειοθήκη μετὰ χωρίσματα, Δ κάσα μετὰ σπιτόπουλα
- 4 συρταροθήκη τυπογραφικῶν στοιχείων
- 5 στοιχειοθέτης, τυπογραφικὸς συνθέτης, τυπογράφος
- 6 [χειρόγραφον ἢ δακτυλογραφημένον κείμενον γιὰ στοιχειοθέτηση] τυπογραφικὴ ὕλη
- 7 τυπογραφικὰ στοιχεῖα, τυπογραφικοὶ χαρακτῆρες
- 8 [θήκη γιὰ μεταλλικὰ διάστιχα κλπ.] μεταλλοθήκη
- 9 συρταρωτὸν ἔπιπλον εἰς τὸ ὅποιον φυλάσσονται οἱ σελιδοθέται
- 10 συρτὸν ἐνθέμιον, Δ συρτὸ ράφι
- 11 στοιχειοθετημένη ὕλη πρὸς ἐκτύπωσιν
- 12 σελιδοθέτης
- 13 [μεταλλικὸ δισκάκι γιὰ τὴν στοιχειοθέτησιν τοῦ κειμένου μετὰ τὸ χέρι σὲ στίχους ἴσου μήκους] συνθετήριον
- 14 [λεπτὴ γραμμὴ ποὺ χρησιμοποιεῖται ὡς στοιχειοθέτης γιὰ νὰ διαχωρίζῃ αὐτοτελῆ κείμενα στὸ συνθετήριον] στοιχειοθετικὸς - κανὼν, - Δ κανόνας, φιλὲς τοῦ συνθετηρίου
- 15 στίχοι -, γραμμαὶ -, Δ γραμμὲς -, ἀράδες - ποὺ ἔχουν στοιχειοθετηθῆ
- 16 ὁ ἢ θῶμιγξ, Δ σπάγκος [μετὰ τὸν ὅποιον δένεται κάθε στοιχειοθετημένη σελίδα]
- 17 τρυπητήρ, Δ σουβλι
- 18 μικρὰ λαβίς, Δ τσιμπιδάκι, τσιμπίδι [μετὰ τὸ ὅποιον ἀφαιρεῖται τὸ λαθεμένο στοιχεῖο στίς διορθώσεις].
- 19 λινοτυπικὴ μηχανὴ [ποὺ χύνει συμπαγεῖς τυπογραφικὰς ἀράδες ἑτοιμὰς νὰ τυπωθῶν] :
- 20 διαλυτῆς τῶν μητρῶν
- 21 μητροθήκη
- 22 βραχίων, Δ βραχίονας, μπράτσο
- 23 συνδῆκτωρ, Δ μέγκενη
- 24 κάτοπτρον, καθρέπτης, Δ καθρέφτης
- 25 ἡ σιαγών, Δ σιαγὼνα ἢ σαγόνι
- 26 τροφοδότης μετάλλου, Δ ἡ τρόμπα
- 27 σελιδοθέτης, Δ ἡ φόρμα
- 28 ἐξωτερικαὶ μῆτραι.
- 29 ἡ μήτρα λινοτυπίας :
- 30 οἱ ὀδόντες -, Δ τὰ δόντια - τῆς μήτρας
- 31 ὀφθαλμὸς -, Δ μάτι - τῆς μήτρας.
- 32-45 μονοτυπικὴ μηχανὴ [ποὺ χύνει ἀνεξάρτητα τυπογραφικὰ στοιχεῖα καὶ τὰ στοιχειοθετεῖ σὲ λέξεις καὶ στίχους]
- 32 πληκτροφόρον -, Ξ τὸ κλαβιέ - τῆς μονοτυπικῆς μηχανῆς :
- 33 πύργος
- 34 χαρτοταινία [πάνω στὴν ὁποία ἐγγράφεται τὸ κείμενον μετὰ τρύπες]
- 35 τύμπανον, Δ βαρελάκι
- 36 μέτρον [ποὺ ρυθμίζει τὸ πλάτος τῆς στήλης τοῦ κειμένου ποὺ θὰ στοιχειοθετηθῆ]
- 37 δύο πληκτροστοιχίαι (ἡ ἀριστερὰ καὶ ἡ δεξιὰ)
- 38 ἐλαστικὸς σωλὴν -, Δ λαστιχένιος σωλὴνας - (πε)πιεσμένου ἀέρα.
- 39 μονοτυπικὴ στοιχειοχυτικὴ μηχανή, μονοτυπικὸν χυτήριον :
- 40 αὐτόματος τροφοδότης μετάλλου
- 41 ἐλατήριον πίεσεως τῆς ἀντλίας, Δ μπαστοῦνι τῆς τρόμπας
- 42 ὑποδοχὴ τῆς μητροθήκης
- 43 πύργος τοῦ χυτηρίου μετὰ τὴν διάτρητον χαρτοταινίαν, - Δ τὴν τρυπητὴν χαρτοταινίαν
- 44 σελιδοθέτης
- 45 ἠλεκτροδείκτης τοῦ χυτηρίου.
- 46 ἡ μήτρα πλήρως συγ(κε)κροτημένη [μετὰ 255 γράμματα] :
- 47 αἱ μῆτραι τῶν τυπογραφικῶν στοιχείων
- 48 ἐγκοπὴ τῆς μήτρας [γιὰ τὴν σύνδεσίν της στὴν ὑποδοχὴ τοῦ χυτηρίου ἀρ. 42]

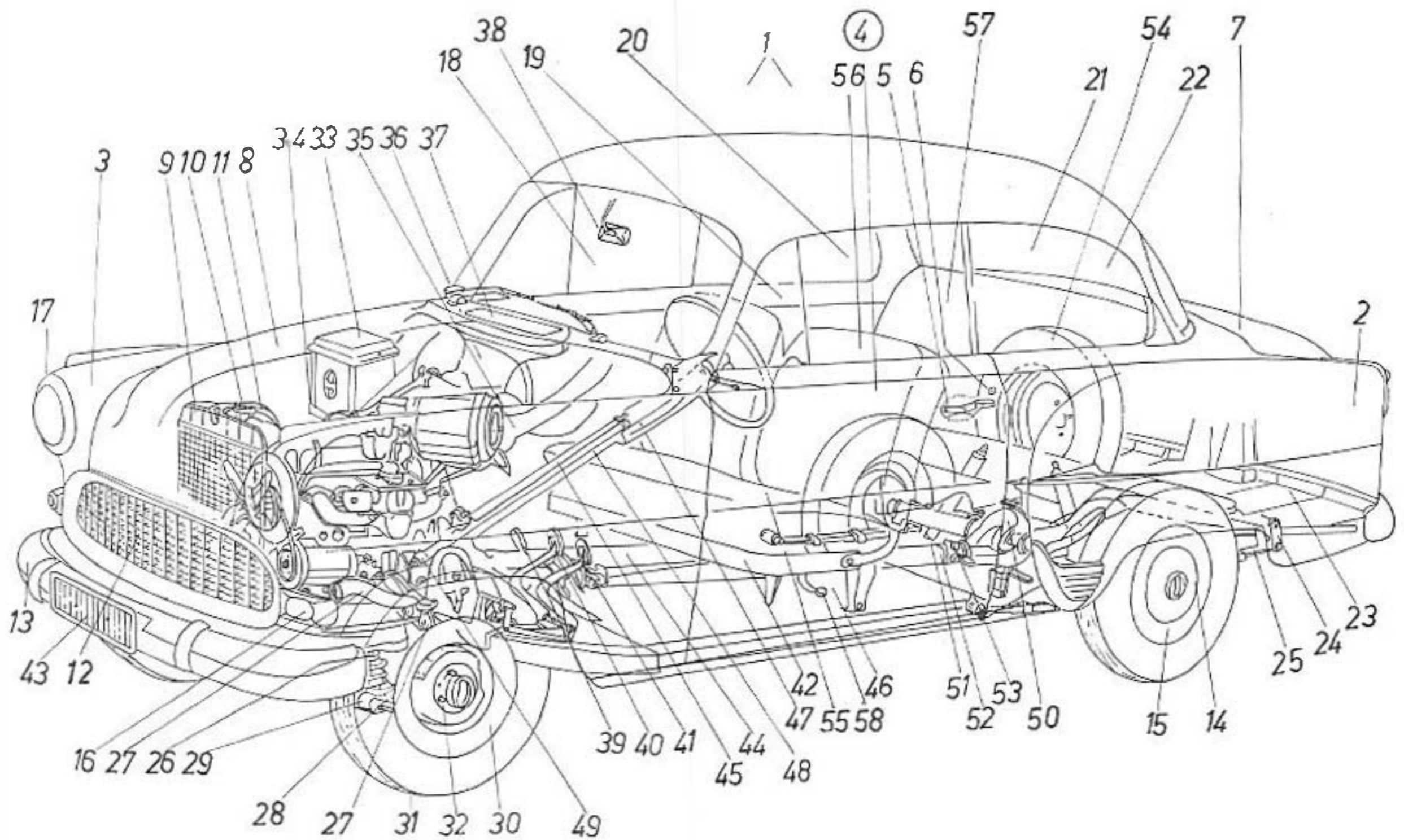


- 1 ποδήλατον, δίκυκλον, Δ μπισικλέτα
 2 πηδάλιον, Δ τιμόνι :
 3 (χειρο)λαβή - πηδαλίου, - Δ τιμονιοῦ.
 4 κώδων -, Δ κουδούνι - τοῦ ποδηλάτου
 5 (ἐμ)προσθία πέδη, Δ μπροστινὸ φρένο
 6 φανοστάτης, Δ μπρακέτο τοῦ φαναριοῦ
 7 φανὸς -, Δ φανάρι - τοῦ ποδηλάτου
 8 (ἤλεκτρο)γεννήτρια, Ξ τὸ δυναμὸ :
 9 στροφεῖον, Ξ ὁ ρότορ ἢ ρότωρ.
 10-12 (ἐμ)προσθία περόνη, Δ μπροστινὴ φουρκέτα :
 10 τὸ στέλεχος ἢ λαίμος τοῦ - πηδαλίου, - Δ τιμονιοῦ
 11 δακτύλιος ἀσφαλείας
 12 τὰ σκέλη - τῆς περόνης, - Δ τῆς φουρκέτας.
 13 (ἐμ)πρόσθιον - ἀλεξιβόρβορον, - πτερόν, Δ μπροστινὸ φτερό
 14-20 πλαίσιον -, σκελετὸς - τοῦ ποδηλάτου :
 14 (ἐμ)πρόσθιος ἄνω σύνδεσμος σωλήνων, Δ μπροστινὴ ἄνω μούφα
 15 σῆμα τοῦ ἐργοστασίου
 16 ἄνω ὀριζόντιος σωλήν (Δ σωλήνας) τοῦ σκελετοῦ
 17 (ἐμ)πρόσθιος λοξὸς - σωλήν, - Δ σωλήνας
 18 σωλήν τοῦ καθίσματος, Δ σωλήνας τῆς σέλας
 19 ὀπισθία ἄνω περόνη, Δ πιασινὸ ἄνω πιρούνι
 20 ὀπισθία κάτω περόνη, Δ πιασινὸ κάτω πιρούνι.
 21 [μικρὸ παιδικὸ κάθισμα ποδηλάτου] παιδικὴ σελλίσκη, Δ μικρὴ παιδικὴ σέλα
 22 ἐλατηριωτὸν κάθισμα, Δ σουστωτὴ σέλα
 23 ἐλατήρια τοῦ καθίσματος, Δ σουστες τῆς σέλας
 24 στήλη τοῦ καθίσματος, Δ κολόνα τῆς σέλας
 25 ἐργαλειοθήκη
 26-32 (ἐμ)πρόσθιος διευθυντήριος τροχός, Δ μπροστινὴ διευθυντήρια ρόδα || ἀκτινωτὸς τροχός, Δ ἀκτινωτὴ ρόδα :
 26 κέντρον -, ὀμφαλὸς - τοῦ τροχοῦ, πλήμνη, Δ ἀφαλὸς τῆς ρόδας
 27 ἀκτίς τοῦ τροχοῦ, Δ ἀκτίνα τῆς ρόδας
 28 στεφάνη -, σῶτρον - τοῦ τροχοῦ, Δ στεφάνι - ζάντα - τῆς ρόδας
 29 πτερυγιωτὸν περικόχλιον, Δ παξιμάδι πεταλούδα
 30 [ἐξωτερικὸ λάστιχο] ἐπίσωτρον, Δ ἀμβελόπα. [ἐσωτερικὸ πνευστὸ λάστιχο] ἀεροθάλαμος, Δ σαμπρέλα :
 31 ἀεροβαλβίς, Δ ἀεροβαλβίδα
 32 πῶμα βαλβίδος, Δ βούλωμα -, τάπα - βαλβίδας.
 33 ταχύμετρον μετὰ κυκλόμετρον, Ξ τὸ κοντὲρ
 34 ἀντιστήριγμα -, Δ ἀντιστύλι -, δεκανίκι - τοῦ ποδηλάτου
 35-42 σύστημα κινήσεως τοῦ ποδηλάτου
 35-39 μετάδοσις τῆς κινήσεως - δι' ἀλύσεως, - Δ μετὰ ἀλυσίδα :
 35 ἐνδιάμεσος ἀκιδωτὸς τροχός, Δ ἐνδιάμεση ὀδοντωτὴ ρόδα, ἐνδιάμεσο γρανάτζι
 36 ἢ ἀτέρμων ἀλυσίς, Δ κλειστὴ ἀλυσίδα



- 37 προφυλακτήρ τῆς ἀλύσεως, Δ προφυλακτήρας τῆς ἀλυσίδας
- 38 ἀκιδωτὸς τροχίσκος τοῦ ὀπισθίου (κινητήριου) τροχοῦ, Δ γραναζάκι τῆς πίσω ρόδας
- 39 ρυθμιστὴρ τῆς τάσεως τῆς ἀλύσεως, Δ ρεγουλатор τοῦ τεζαρίσματος τῆς ἀλυσίδας.
- 40 πέδιλον, ποδωστήρ, Δ πεντάλι, Ξ τὸ πεντάλι
- 41 στρόφαλος, Δ μαναβέλα ἢ μανιβέλα
- 42 ἐνδιάμεσος κινητήριος - ἄξων, - Δ ἄξωνας.
- 43 ὀπίσθιον - ἀλεξιβόρβορον, - πτερόν, Δ πίσω φτερό
- 44 σκευοθέσιον -, Ξ τὸ πορτοπαγκάξ - τοῦ ποδηλάτου
- 45 ὀπίσθιος ἀντανακλαστήρ -, Δ πίσω ἀντανακλαστήρας - τοῦ φωτὸς
- 46 ὀπίσθιον φῶς, Δ πίσω φῶς
- 47 δείκτης λειτουργίας τοῦ ὀπισθίου (Δ πίσω) φωτὸς
- 48 ἀντλία -, ἀεραντλία -, Δ τρόμπα - τοῦ ποδηλάτου
- 49 κλειθρον -, Δ κλειδαριὰ - ἐσφαλείας
- 50 ἢ κλείς, Δ κλειδί
- 51 ἀριθμὸς σκελετοῦ τοῦ ποδηλάτου
- 52 κέντρον -, ὀμφαλὸς -, πλήμνη - τοῦ (ἐμ)-προσθίου τροχοῦ, Δ ἀφαλὸς τῆς μπροστινῆς ρόδας :
- 53 περικόχλιον, Δ παξιμάδι
- 54 δεύτερον περικόχλιον, Δ κοντραπαξιμάδι
- 55 παράκυκλος, τροχίσκος, Δ ροδέλα
- 56 σφαιρίδιον, Δ μπίλια
- 57 προφυλακτικὸν κάλυμμα - κονιορτοῦ, - σκόνης
- 58 κῶνος
- 59 ἀλλάξ σφαιριδίων, Δ μπιλιόθρηκη
- 60 περίβλημα -, σωλὴν -, Δ σωλήνας - τοῦ κέντρου
- 61 ἄξων, Δ ἄξωνας
- 62 ὀπή -, τρύπα - λιπάνσεως, Δ γρασαδόρος, λαδότρυπα.
- 63-77 κέντρον -, ὀμφαλὸς -, πλήμνη - τοῦ ὀπισθίου ἐλευθέρου τροχοῦ μετὰ τὰ διάφορα ἐξαρτήματά του.
- 78 πέδιλον, ποδωστήρ, Δ πεντάλι, Ξ τὸ πεντάλι :
- 79 Δ ποτήρι -, Ξ τὸ ντούι - τοῦ πενταλιοῦ
- 80 ἐξωτερικὸν περίβλημα τοῦ ἄξωνος τοῦ - πεδίου, - Δ πενταλιοῦ
- 81 ἄξων τοῦ πεδίου, Δ ἄξωνας τοῦ πενταλιοῦ
- 82 προφυλακτικὸν κάλυμμα - κονιορτοῦ, - Δ σκόνης
- 83 σκελετὸς τοῦ - πεδίου, - Δ πενταλιοῦ
- 84 ἐλαστικὸς γόμφος, Δ ἐλαστικὴ καβίλια
- 85 ἐλαστικὸν πάτημα τοῦ - πεδίου, - Δ πενταλιοῦ
- 86 οἱ ἀντανακλαστήρες

103 Αὐτοκίνητον I



1-65 αὐτοκίνητον

1-58 σκελετὸς καὶ ἀμάξωμα -, Ἐ τὸ σκασὶ καὶ ἡ καρότσα ἢ ἡ καροσερὶ - τοῦ αὐτοκινήτου :

1 συγκολλητὸν ἀμάξωμα, Δ μονοκόμματη καρότσα

2 ὀπισθία -, Δ πίσω - πλευρὰ τοῦ ἀμαξώματος

3 [προφυλακτῆρας τῆς λάσπης] ἀλεξιβόρβορον, πτερόν, Δ φτερό

4 θύρα -, Δ πόρτα - τοῦ αὐτοκινήτου :

5 λαβὴ -, χειρολαβὴ - τῆς θύρας, Δ χερούλι τῆς πόρτας

6 κλειθρον τῆς θύρας, Δ κλειδαριὰ τῆς πόρτας.

7 (ἐπι)κάλυμμα - τοῦ σκευοφυλακίου, - Ἐ τοῦ πορτμπαγκάζ

8 κάλυμμα - τοῦ κινητήρος, - Ἐ τοῦ μοτέρ, τὸ καπὸ

9 ψυγεῖον, Ἐ τὸ ραντιατέρ

10 πῶμα -, Δ ἡ τάπα - τοῦ ψυγείου μετὴν ἀσφαλιστικὴ βαλβίδα

11 ὕδροσωλὴν -, Δ ὕδροσωλήνας - ψυξεως, κολάρο τοῦ ψυγείου ἢ Ἐ τοῦ ραντιατέρ

12 ἐσχάρα τοῦ ψυγείου, Δ ἡ μάσκα

13 προφυλακτῆρ, Δ προφυλακτῆρας

14 κάλυμμα τῆς πλήμνης, Δ τάσι τῆς ρόδας

15 δισκοειδῆς -, πλήρης -, μὴ ἀκτινωτὸς - τροχός, Δ γεμάτη ρόδα

16 (ἐμ)πρόσθιος -, Δ μπροστινὸς - δείκτης πορείας

17 προβολεὺς -, Δ προβολέας - μετὰ ἀντιθαμβωτικὰ φῶτα πορείας

18 [προφυλακτῆρας ἀνέμου] ἀλεξήνεμον, ἀνεμοθώραξ, Δ ἀνεμοθώρακας, Ἐ τὸ παρμπρίζ

19 (ἐμ)πρόσθιο (ν) -, Δ μπροστινὸ - στρεπτὸ παραθυράκι ἀερισμοῦ

20 παράθυρο (ν) τῆς θύρας -, Δ τῆς πόρτας - μετὸ γρυλλόχερο

21 ὀπίσθιον -, Δ πισινὸ - παράθυρο (ν)

22 ὀπίσθιο (ν) -, Δ πισινὸ - στρεπτὸ παραθυράκι ἀερισμοῦ

23 [χῶρος ἀποσκευῶν] σκευοφυλάκιον, Ἐ τὸ πορτμπαγκάζ

24-29 ἀνάρτησις -, Ἐ ἡ συσπανσιὸν - τοῦ αὐτοκινήτου :

24 ἀρθρωτὴ σύνδεσις τοῦ ἐλατηρίου, Δ σχουλαρίκι τῆς σούστας

25 φοιιδωτὸν ἐλατήριον, Δ φυλλωτὴ σούστα

26 ἐλικοειδῆς -, σπειροειδῆς - ἐλατήριον, Δ σπειρωτὴ σούστα

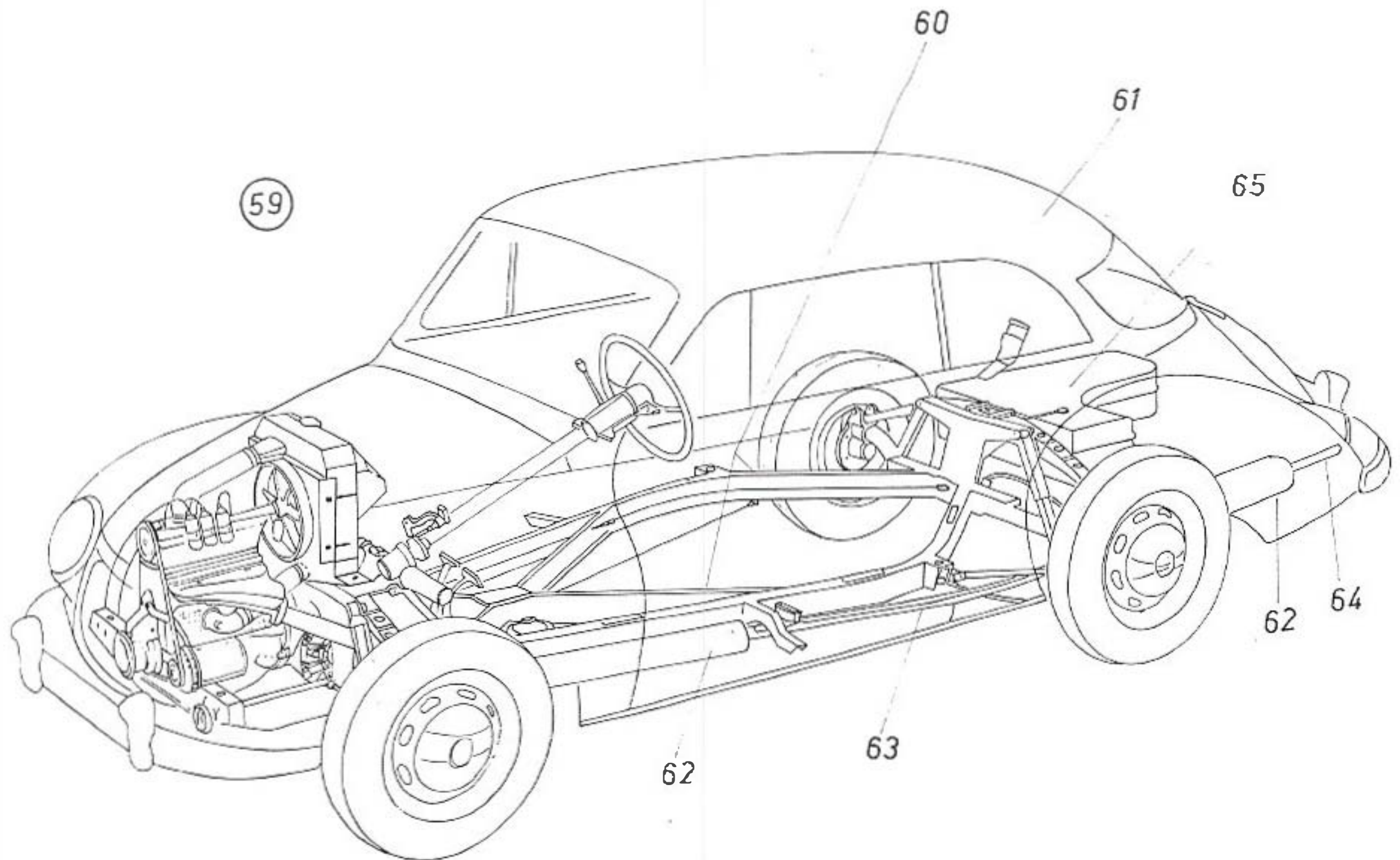
27 οἱ σύνδεσμοι

28 (ὑπο)στήριγμα -, Δ μπρακέτο - τοῦ ἀκραξονίου

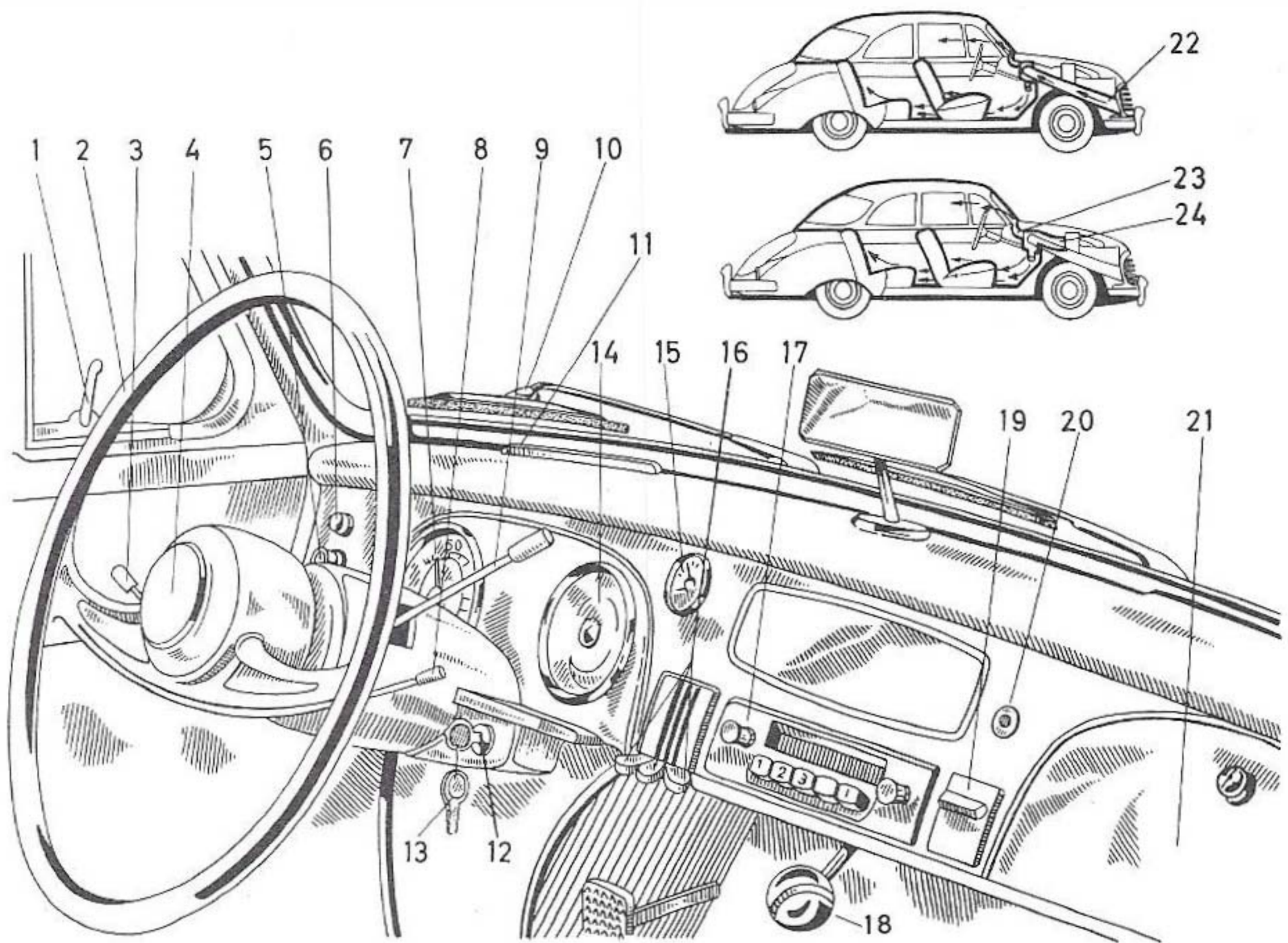
29 ἀποσβεστήρ -, Δ ἀποσβεστήρας - ταλαντώσεων, Ἐ τὸ ἀμορτισέρ.

30 [στεφάνι τροχοῦ] σῶτρον, Δ ἡ ζάντα

31 [ἐξωτερικὸ λάστιχο] ἐλαστικὸν ἐπίσωτρον -, Δ ἡ ἀμβελόπα - τοῦ αὐτοκινήτου. [ἐσωτερικὸ πνευστὸ λάστιχο] ἀεροθάλαμος, Δ σαμπρέλα

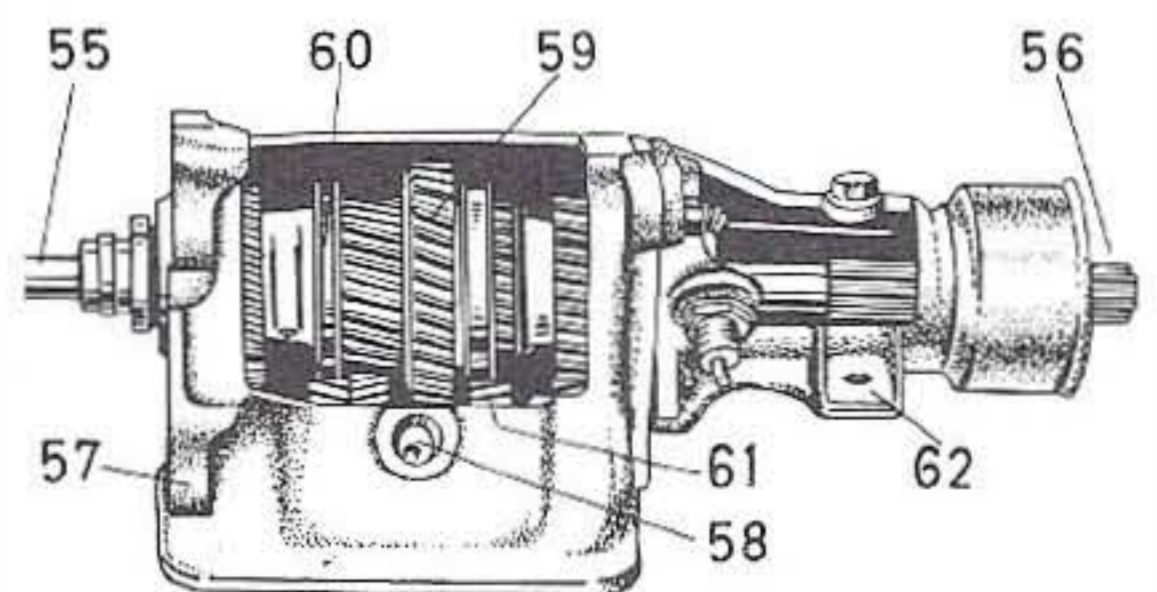
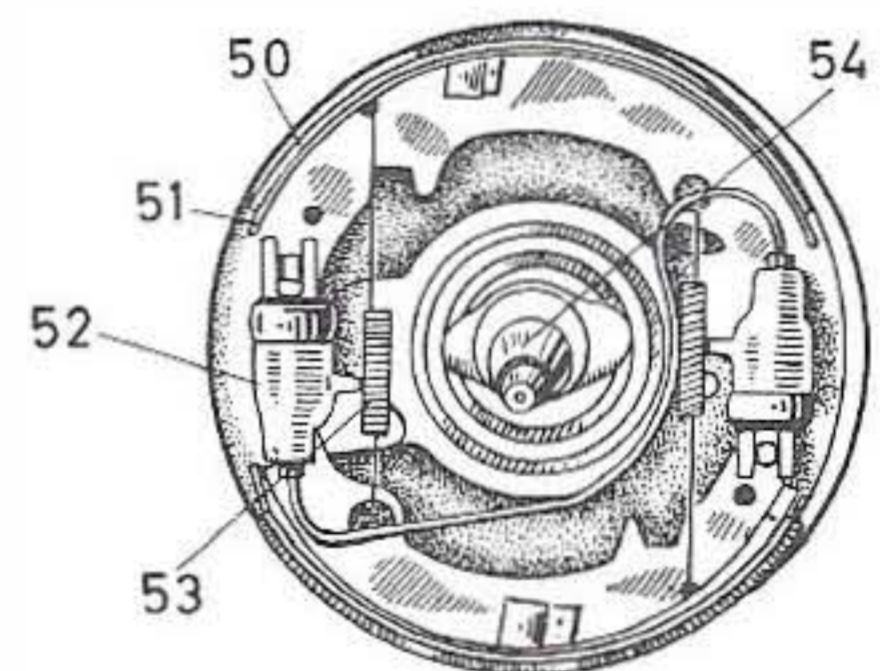
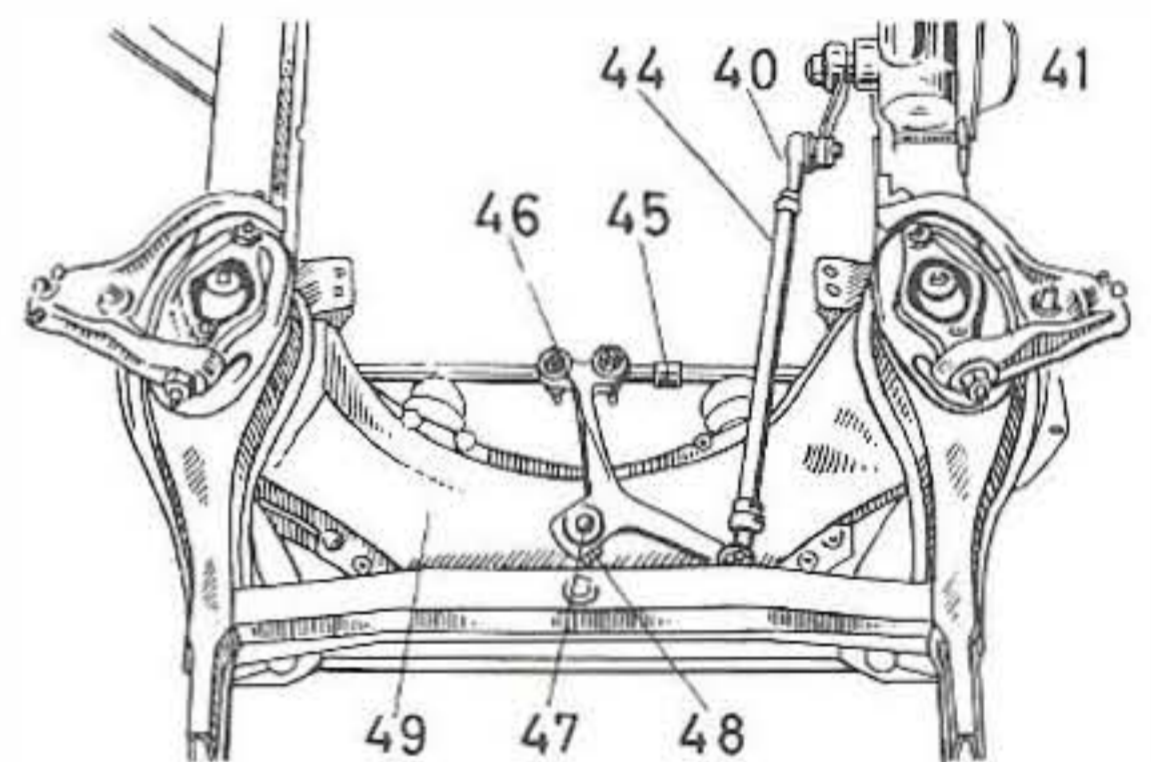
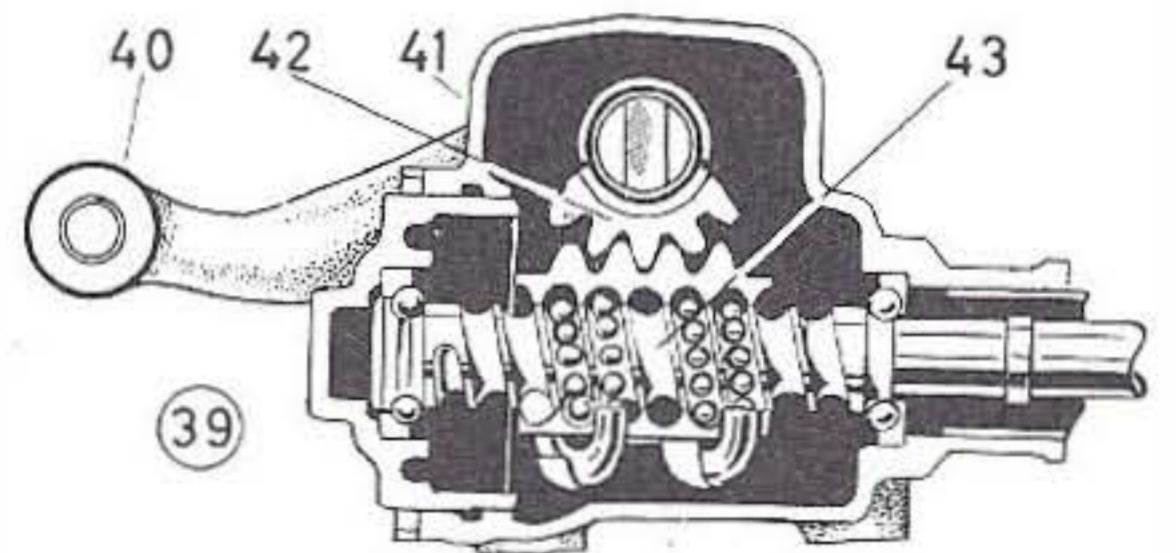
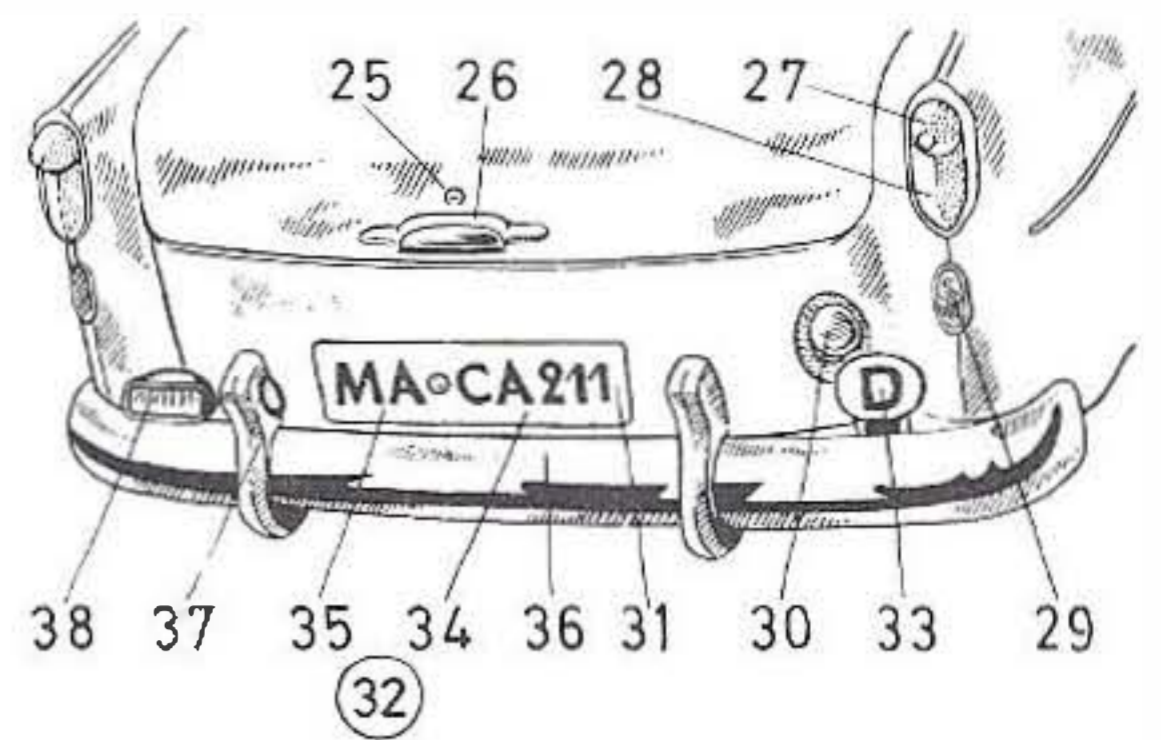


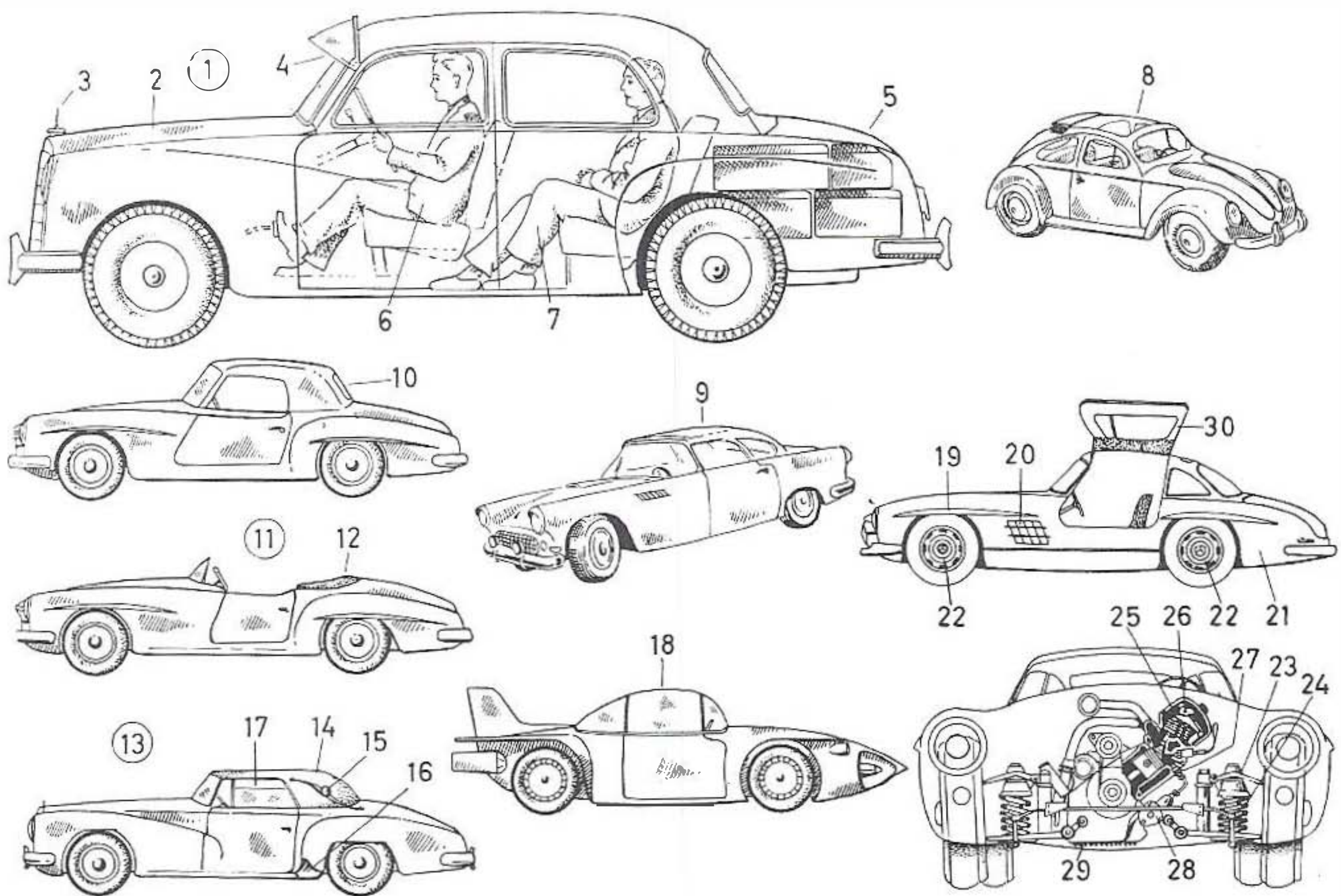
- 32 βλήτρον τοῦ τροχοῦ, Δ μπουλόκι τῆς ρόδας
 33 συσσωρευτῆς, Δ μπαταρία
 34 ὑποδοχὴ - τοῦ συσσωρευτοῦ, - Δ τῆς μπαταρίας
 35 ἀγωγὸς - τοῦ ἀποθαμβωτοῦ, - Δ τοῦ ξεπαχνιαστῆ
 36 ἀεραγωγὸς - σωλῆν, - Δ σωλήνας
 37 ἀνεμιστήρ, Δ ἀνεμιστήρας
 38 κάτοπτρον -, καθρέπτης -, Δ καθρέφτης - ὁδηγήσεως
 39-41 ποδομοχλοί, Δ τὰ πεντάλια, Ξ τὰ πεντάλι :
 39 ποδομοχλὸς ἐπιταχυντοῦ, Δ πεντάλι - τοῦ γκαζιοῦ, - Ξ τοῦ ἀξελερατέρ
 40 [πεντάλι τοῦ φρένου] ποδοπέδη, Δ ποδόφρενο
 41 ποδομοχλὸς τοῦ συμπλέκτου, Δ πεντάλι -, Ξ πεντάλι - τοῦ ἀμπραγιαῆς ἢ τοῦ ντεμπραγιαῆς.
 42 σκελετὸς τῆς (ἐμ)προσθίας -, Δ μπροστινῆς - θέσεως
 43 (ἐμ)προσθία πλάξ -, Δ μπροστινὴ πλάκα - τοῦ ἀριθμοῦ τῆς κυκλοφορίας
 44 κάλυμμα τοῦ ἄξονος μεταδόσεως κινήσεως
 45 μοχλὸς - Ξ τὸ ὁ λεβιέ(ς) - ἀλλαγῆς ταχυτήτων
 46 δάπεδον, Δ πάτωμα
 47 μεταλλικὸν ἔλασμα ἐγκιβωτισμοῦ, Δ λάμα κασονιάσματος
 48 ἄξων -, Δ ἄξονας - τοῦ πηδαλίου, στήλη τοῦ τιμονιοῦ
 49 κιβώτιον τοῦ συστήματος τῆς ὁδηγήσεως
 50 διαφορικὸν
 51 ὀπίσθιος ἄξων, Δ πίσω ἄξονας
 52 [ἄξονας μεταδόσεως τῆς κινήσεως] προωθητικὸς ἄξων, Δ ἄξονας καρντάν
 53 ἀρθρωτὸς σύνδεσμος Ξ καρντάν
 54 ἀνταλλακτικὸς -, ἐφεδρικὸς - τροχός, Δ ρεζέρβα ρόδα
 55 (ἐμ)πρόσθιον -, Δ μπροστινὸ - κάθισμα ὁδηγοῦ
 56 πτυκτὸν -, πτυσσόμενον - ἐρεισίνωτον, Ξ τὸ ντοσιέ πλιάν
 57 ὀπίσθιον -, Δ πίσω - κάθισμα
 58 μοχλὸς -, Ξ τὸ ὁ λεβιέ(ς) - ρυθμίσεως τοῦ μπροστινοῦ καθίσματος.
 59 σκελετὸς καὶ ἀμάξωμα -, Ξ τὸ σασί καὶ ἡ καρότσα - τοῦ αὐτοκινήτου :
 60 ἡ δοκὸς τοῦ σκελετοῦ -, Δ δοκάρι τοῦ σασί - διατομῆς U
 61 ἀμάξωμα, Δ ἡ καρότσα, Ξ ἡ καροσερὶ
 62 σιγαστήρ, Δ σιγαστήρας, Ξ τὸ σιλανσιέ
 63 σωλῆν ἀπαγωγῆς καυσαερίων, Δ σωλήνας τῆς ἐξατμίσεως.
 64 τὸ ἄκρον τοῦ σωλήνος τῆς ἀπαγωγῆς καυσαερίων, Ξ τὸ ἐξέστ
 65 δεξικμενὴ -, Δ ντεπόζιτο -, Ξ τὸ ρεζερβουάρ - βενζίνης



- 1-21 ὁ πίναξ -, Δ πίνακας -, Ε τὸ ταμπλό - τῶν ὀργάνων τοῦ αὐτοκινήτου :
- 1 χειρολαβὴ τοῦ προσθίου -, Δ μπροστινοῦ - παραθύρου
- 2 πηδάλιον, Δ τιμόνι, Ε τὸ βολάν
- 3 διακόπτης ἀντιθαμβωτικῶν ἢ χαμηλῶν φώτων
- 4 κομβίον τῆς σειρήνης, Δ κουμπὶ -, Ε μπουτόν - τοῦ κλάξον
- 5 κομβίον τοῦ ὑαλοκαθαριστήρος, Δ κουμπὶ -, Ε μπουτόν - τοῦ γυαλοκαθαριστήρα
- 6 κομβίον τοῦ ἐκκινήτηρος, Δ κουμπὶ -, Ε μπουτόν - τῆς μίζας
- 7 ταχύμετρον μετὰ κυκλόμετρον, Ε τὸ κοντέρ [=μετρητὴς τῶν στροφῶν (τοῦ ἄξονος) τῶν τροχῶν]
- 8 διακόπτης τῶν φώτων πορείας
- 9 μοχλὸς -, Ε τὸ ὄλεβιέ(ς) - ἀλλαγῆς ταχυτήτων
- 10 ὑαλοκαθαριστὴρ τοῦ ἀλεξηνέμου, Δ γυαλοκαθαριστήρας τοῦ Ε παρμπρίζ
- 11 στόμιον -, σχισμὴ - τοῦ ἀποθαμβωτοῦ, - Δ τοῦ ξεπαχνιαστῆ
- 12 διακόπτης - τοῦ ἀναφλεκτήρος, - Ε τοῦ μπουζί
- 13 ἡ κλεῖς -, Δ κλειδί - τοῦ ἀναφλεκτήρος
- 14 δείκτης βενζίνης καὶ θερμομέτρον
- 15 ὥρολόγιον, Δ ρολόγι
- 16 μοχλοὶ θερμοῦ καὶ ψυχροῦ ἀέρος, Ε τὰ λεβιέ τοῦ κλιματισμοῦ
- 17 ραδιόφωνον τοῦ αὐτοκινήτου
- 18 μοχλὸς -, Ε τὸ ὄλεβιέ(ς) - τοῦ χειρόφρενου
- 19 τεφροδοχεῖον -, Δ σταχτοδοχεῖο - τοῦ αὐτοκινήτου
- 20 ρευματοδότης διὰ περιχειρῆν ἠλεκτρικῶν λυχνίαν ἢ ἀναπτῆρα σιγαρέττων, Δ πρίζα γιὰ μπαλαντέζα ἢ ἀναπτῆρα τσιγάρων
- 21 ἐρμάριον, Δ ντουλαπάκι.
- 22-24 σύστημα θερμάνσεως καὶ κλιματισμοῦ τοῦ αὐτοκινήτου :
- 22 ἀνανέωσις τοῦ ἀέρος
- 23 στόμιον ἐκφυγῆς τοῦ ἀέρος
- 24 θέρμανσις.
- 25-38 ὀπίσθιον -, Δ πίσω - μέρος τοῦ αὐτοκινήτου :
- 25 κλειθρον τοῦ σκευοφυλακίου, Δ κλειδαριὰ τοῦ Ε πορτμπαγκᾶζ
- 26 λαβὴ τοῦ καλύμματος τοῦ σκευοφυλακίου, Δ χερούλι τοῦ καπακιοῦ τοῦ Ε πορτμπαγκᾶζ
- 27 δείκτης ἀλλαγῆς κατευθύνσεως - μετὰ διακεκομμένον φῶς, - Δ μετὰ φῶς ποῦ ἀναβοσβήνει
- 28 φῶς - ἐποχλεύσεως, - (τροχο)πεδήσεως, - Δ φρεναρίσματος
- 29 ὀπίσθιον -, Δ πίσω - φῶς πορείας
- 30 στόμιον(α) τῆς δεξαμενῆς τῆς βενζίνης - μετὰ τὸ πῶμά του, - Δ μετὰ τὴν τάπα του
- 31 ὀπισθία πλάξ -, Δ ἡ πίσω πλάκα - τοῦ ἀριθμοῦ τῆς κυκλοφορίας
- 32 στοιχεῖα ἐγγραφῆς εἰς ἀστυνομικὸν μητρώον :
- 33 ἔνδειξις ἐθνικότητος
- 34 ἀριθμὸς ἀδείας κυκλοφορίας

- 35 ἀρχικά τόπου ἀπογραφῆς.
- 36 ὀπίσθιος προφυλακτήρ, Δ πίσω προφυλακτῆρας
- 37 προφυλακτήρ -, Δ προφυλακτῆρας - ἐνισχυμένος καὶ με φωτισμὸ τῆς πλάκας τῆς κυκλοφορίας
- 38 φανὸς ὀπισθοπορείας, Δ φανάρι πορείας πρὸς τὰ πίσω.
- 39-49 μηχανισμὸς διευθύνσεως
- 39 σύστημα διευθύνσεως με ἀτέρμονα καὶ τομέα :
- 40 βραχίων -, Δ μπράτσο - διευθύνσεως
- 41 κιβώτιον συστήματος διευθύνσεως, Δ κουτὶ τοῦ τιμονιοῦ
- 42 ὀδοντωτὸς τομεὺς τοῦ ἄξονος Pitman
- 43 ὁ ἀτέρμων κοχλίας με τὰ σφαιρίδια, Δ ἀτέρμονας τοῦ τιμονιοῦ με τὶς μπίλιες.
- 44 ἡ ράβδος -, Δ μπάρα - ὀδηγήσεως
- 45 ρυθμιστικὸς κοχλίας τῆς συνδετικῆς ράβδου, Δ ρεγουλατόρος τῆς μπάρας
- 46 γωνιωτὸς μοχλός, Δ ἀγκωνωτὸς λεβιές
- 47 κεντρικὸ (ν) - βλήτρον, - Δ μπουλόνη
- 48 κοχλίας -, Δ βίδα - συσφίξεως
- 49 διαδοχικὴ ἐμπροσθίας ἀναρτήσεως, Δ μπροστινὴ γέφυρα.
- 50-54 (τροχο)πέδαλ -, Δ φρένα - τοῦ αὐτοκινήτου :
- 50 ὀπισθία πλάξ τῆς (τροχο)πέδαλ, Δ ἡ πίσω πλάκα τοῦ φρένου
- 51 ἡ σιαγὼν τῆς πέδαλ -, Δ πέδιλο τοῦ φρένου - με τὴν ἐπένδυση
- 52 κύλινδρος - τῆς (τροχο)πέδαλ, - Δ τοῦ φρένου
- 53 ἐλατήριον ἐπανατάξεως -, Δ σούστα ἐπαναφορᾶς - τῶν σιαγόνων τοῦ φρένου
- 54 ἀκραξόνιον.
- 55-62 κιβώτιον ταχυτήτων - ὀδοντωτῶν τροχῶν, - Δ γραναζιῶν :
- 55 κινητήριος -, πρωτεύων - ἄξων, - Δ ἄξονας
- 56 δευτερεύων -, προωθητικὸς - ἄξων, Δ ἄξονας καρντάν
- 57 παρέμβυσμα -, Δ ἡ φλάντζα - στεγανώσεως τοῦ κιβωτίου τῶν ταχυτήτων
- 58 ἄνοιγμα -, στόμιον - λιπάνσεως, - Δ λαδώματος
- 59 ἐλικοειδεῖς ὀδοντωτοὶ τροχοί, Δ ἐλικωτὰ γρανάζια
- 60 συγχρονιστῆς
- 61 ὀδοντωτοὶ τροχοὶ τοῦ ἐνδιάμεσου ἄξονος, Δ γρανάζια τοῦ ἐνδιάμεσου ἄξονα
- 62 βᾶσις ἐγκαταστάσεως τοῦ κιβωτίου τῶν ταχυτήτων

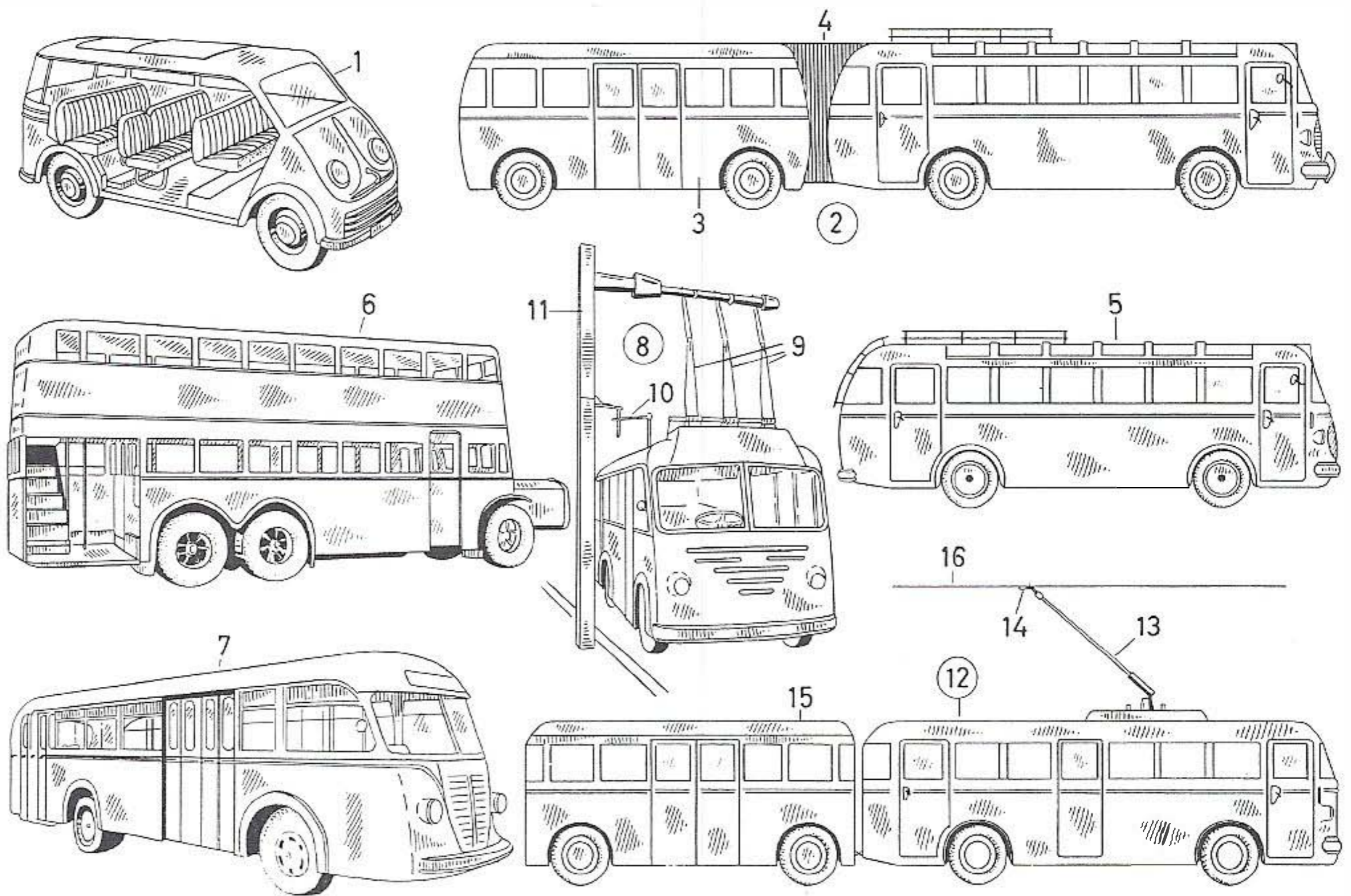




1-30 τύποι ἐπιβατικῶν αὐτοκινήτων

- 1 δίθυρον -, Δ δίπορτο - αὐτοκίνητο(ν). [ιδιωτικὸ αὐτοκίνητο πολυτελείας] Δ ἡ κούρσα. [μεγεθ.] Δ ἡ κουρσάρα :
- 2 κάλυμμα τῆς μηχανῆς, Ξ τὸ καπὸ
- 3 [στολίδι τοῦ ψυγείου ποὺ ὅπως πιστεύεται προφυλάγει ἀπὸ κακὸ] ἀλεξητήριο, ἀλεξίκακον, περίαμμα, περίαπτον, Δ φυλαχτάρι, φυλαχτό, χαίμαλί, Ξ τὸ μασκότ, πορτμπονέρ, φετίχ. [καὶ γι' αὐτοὺς ποὺ πιστεύουν στὸ κακὸ μάτι] ἀλεξιβάσκανον, βασκάνιον, ἀντιβασκάνιον, προβασκάνιον, Δ ἡ βασκαντήρα
- 4 [προφυλακτῆρας τοῦ ἡλίου] ἀλεξήλιον, σκίαστρον
- 5 [χῶρος γιὰ ἀποσκευές] σκευοφυλάκιον, Ξ τὸ πορτμπαγκάζ
- 6 ὄδηγος αὐτοκινήτου. [μισθωτὸς ὄδηγος] Ξ ὁ σοφέρ. [ἐκεῖνος ποὺ ὀδηγεῖ ἢ νταραβερίζεται μὲ αὐτοκίνητα] αὐτοκινήτιστῆς
- 7 ἐπιβάτης, ταξιδιώτης.
- 8 αὐτοκίνητον - μὲ συρτὸν ἐπιστέγασμα, - Δ μὲ συρτὴ σκεπή, - Ξ κονβερτίμπλ
- 9 [κλειστὸ αὐτοκίνητο πολυτελείας μὲ μόνιμο στέγασμα] Δ λιμουζίνα λούξ, Ξ τὸ σεντάν
- 10 διθέσιον αὐτοκίνητον, Ξ τὸ κουπέ
- 11 [ἀνοικτὸ διθέσιο αὐτοκίνητο μεγάλων διαδρομῶν] Δ αὐτοκίνητο σπὸρ :
- 12 ἐπίσθια θέσεις, Δ πίσω θέσεις ἢ καθίσματα.
- 13 αὐτοκίνητον - μὲ ἀφαιρετὸν (ἐπι)στέγασμα, - Δ μὲ ἀφαιρετὴ κουκούλα, Ξ τὸ καμπριολέ, κονβερτίμπλ, ντεκαποτάμπλ :

- 14 ἀφαιρετὸν ἢ πτυκτὸν ἐπιστέγασμα, Δ ἀφαιρετὴ ἢ πτυσσόμενη σκεπή, κατσούλα ἢ κουκούλα ποὺ ἀναδιπλώνεται
- 15 γίγγλυμος στερεώσεως τοῦ στεγάσματος, Δ κλάπα τῆς κατσούλας ἢ κουκούλας
- 16 ὀπίσθιος προφυλακτήρ, Δ πίσω προφυλακτήρας
- 17 παράθυρο(ν) ποὺ ἀνοίγοκλείει - μὲ στρόφαλον, - Δ μὲ μανιβέλα ἢ μανέλα.
- 18 πυραυλοκίνητον -, Δ ρουκετοκίνητο - αὐτοκίνητο(ν)
- 19-30 ἀγωνιστικὸν αὐτοκίνητον, αὐτοκίνητον - ἀγώνων ταχύτητος, - αὐτοκίνητοδρομιῶν, Δ αὐτοκίνητο - κούρσας, - Ξ ράλλυ :
- 19 [μπροστινὸς προφυλακτῆρας λάσπης] (ἐμ)-πρόσθιον ἀλεξιβόρβορον, Δ μπροστινὸ φτερό
- 20 τὰ στόμια ἀερισμοῦ
- 21 ὀπισθία -, Δ πίσω - πλευρὰ τοῦ αὐτοκινήτου
- 22 ἀντιθερμικὰ τύμπανα - πεδήσεως, - Δ φρεναρίσματος
- 23 βραχίων -, Δ μπράτσο - ἀνεξάρτητης ἀναρτήσεως.
- 24 ἐλικοειδῆ ἐλατήρια, Ξ σπειρὰλ σοῦστες
- 25 κεκλιμένος κινητήρ, Δ γερτὸς κινητήρας
- 26 ὑπερκείμενος ἐκκεντροφόρος
- 27 ἐγχυτήρ -, Δ ἐγχυτήρας - βενζίνης
- 28 ἀντλία ἐγχύσεως βενζίνης
- 29 πτερύγια ψύξεως
- 30 πτυκτὴ θύρα εἰσόδου, Δ πτυσσόμενη πόρτα



1-16 [πολυθέσια έπιβατικά αὐτοκίνητα] τὰ
λεωφορεία, Ξ τὰ ὄμνιμπους

1-7 λεωφορεία με μηχανήν έσωτερικῆς καύσεως :

1 μικρὸ (ν) - λεωφορεῖον, - Ξ ὄμνιμπους

2 λεωφορεῖο (ν) - με ρυμουλκούμενον (ὄχημα),
- Δ με ρυμούλκα ἢ ρεμούλκα :

3 ρυμουλκούμενον (ὄχημα), Δ ἢ ρυμούλκα ἢ
ρεμούλκα

4 [πτυκτὸς διάδρομος συγκοινωνίας μεταξύ
δύο ὀχημάτων] Ξ ἠκονσερτίνα, τὸ σουφλέ.

5 λεωφορεῖον ὑπεραστικῶν συγκοινωνιῶν, ὑπερ-
αστικὸν λεωφορεῖον || ἐκδρομικὸν -, περιηγη-
τικὸν -, τουριστικὸν - λεωφορεῖον πολυτε-
λείας, Ξ τὸ πούλμαν

6 διώροφον -, Δ δίπατο - λεωφορεῖο (ν)

7 ἄστικὸν λεωφορεῖον.

8-16 ἠλεκτροκίνητα λεωφορεία

8 γυροσκοπικὸν ἠλεκτροκίνητον λεωφορεῖον :

9 ἠλεκτροφόροι κεραῖαι έπαφῆς διὰ τὴν φόρ-
τισιν τῶν συσσωρευτῶν

10 βραχίων -, Δ μπρατσόλι - έπαφῆς διὰ γείω-
σιν ἄσφαλείας

11 ἱστὸς -, στῦλος - φορτίσεως γυροσκοπικοῦ
λεωφορείου.

12-16 ἠλεκτροκίνητον λεωφορεῖον -, Ξ τὸ τρό-
λει - με ρυμουλκούμενον (ὄχημα)

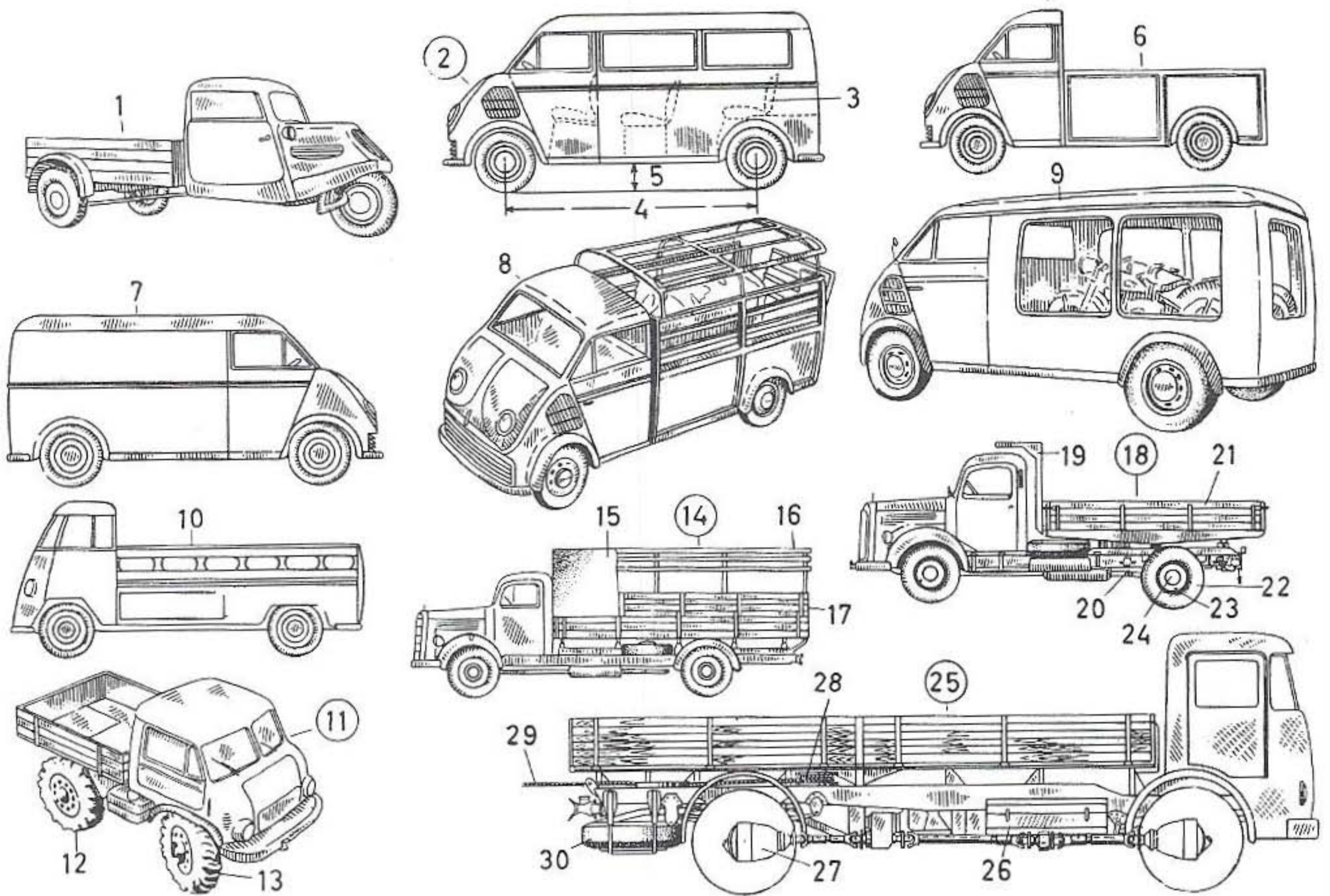
12 ἠλεκτροκίνητον λεωφορεῖον, Ξ τὸ τρόλει :

13 περιστρεπτὴ καὶ ταλαντευομένη ἠλεκτροφόρος
κεραία

14 μετάλλινος τροχίσκος -, Δ μεταλλικὴ ροδίτσα
- στὴν ἄκρη τῆς κεραίας.

15 ρυμουλκούμενον (ὄχημα), Δ ἢ ρυμούλκα ἢ ρε-
μούλκα

16 διπλῆ -, Δ διπλῆ - γραμμὴ έναερίων ἠλεκτρο-
φόρων συρμάτων



1-55 φορτηγά αὐτοκίνητα, Δ καμιόνια

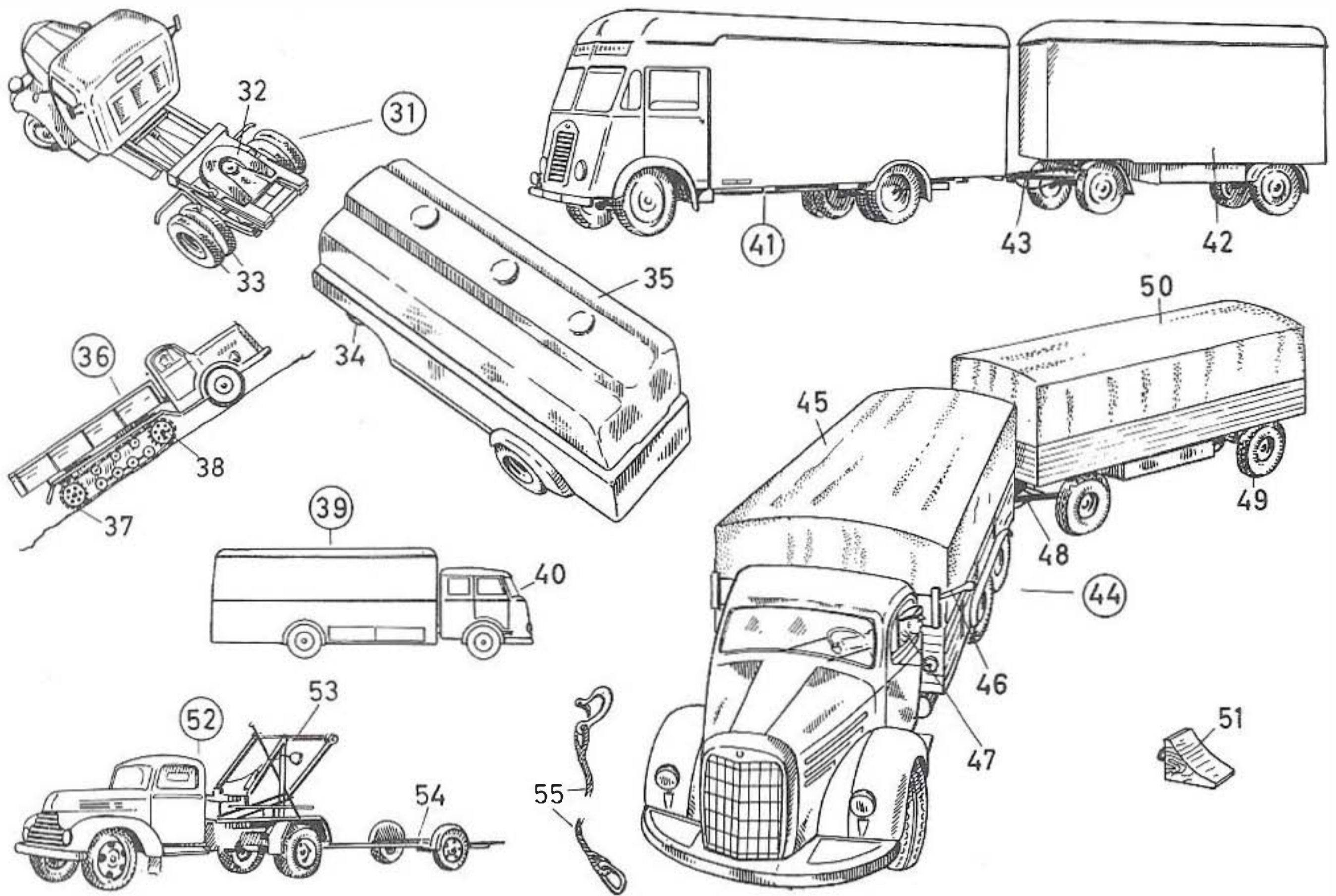
1-13 μικρά φορτηγά αὐτοκίνητα, Δ καμιονέτες :

- 1 τρίτροχον -, τρίκυκλον - φορτηγὸν αὐτοκίνητον διανομῶν
- 2 ἐπιβατικὸν φορτηγὸν αὐτοκίνητον, Ἐ τὸ στεινὸν βάθρον :
- 3 ἀφαιρετὰ ἢ πτυσσόμενα ὀπίσθια καθίσματα, Δ ἀφαιρετὲς πίσω θέσεις
- 4 [ἀπόσταση μεταξύ τῶν δύο ἀξόνων] διαζόνιον ἀνοιγμα
- 5 τὸ ὕψος τοῦ ἀμαξώματος ἀπὸ τὸ ἔδαφος.
- 6 μικρὸν φορτηγὸν αὐτοκίνητον με πρόσγειον ἀμάξωμα, Δ καμιονέτα με χαμηλομένη καρότσα ἢ κάσα
- 7 κλειστὸν φορτηγὸν αὐτοκίνητον -, Δ κλειστὸ καμιόνι - διανομῶν
- 8 φορτηγὸν αὐτοκίνητον μεταφορᾶς κτηνῶν, Δ καμιόνι μεταφορᾶς ζωντανῶν
- 9 φορτηγὸν αὐτοκίνητον -, Δ καμιόνι - διακινημίσσεων
- 10 φορτηγὸν αὐτοκίνητον τύπου ἐξέδρας, Δ καμιόνι τύπου πλατφόρμας
- 11 φορτηγὸν αὐτοκίνητον -, Δ καμιόνι - γενικῆς χρήσεως :
- 12 ἐλαστικὸν -, Δ λάστιχο - γιὰ ὅλα τὰ ἐδάφη

13 ἀντιολισθητικὸν πέλημα τοῦ ἐλαστικοῦ.

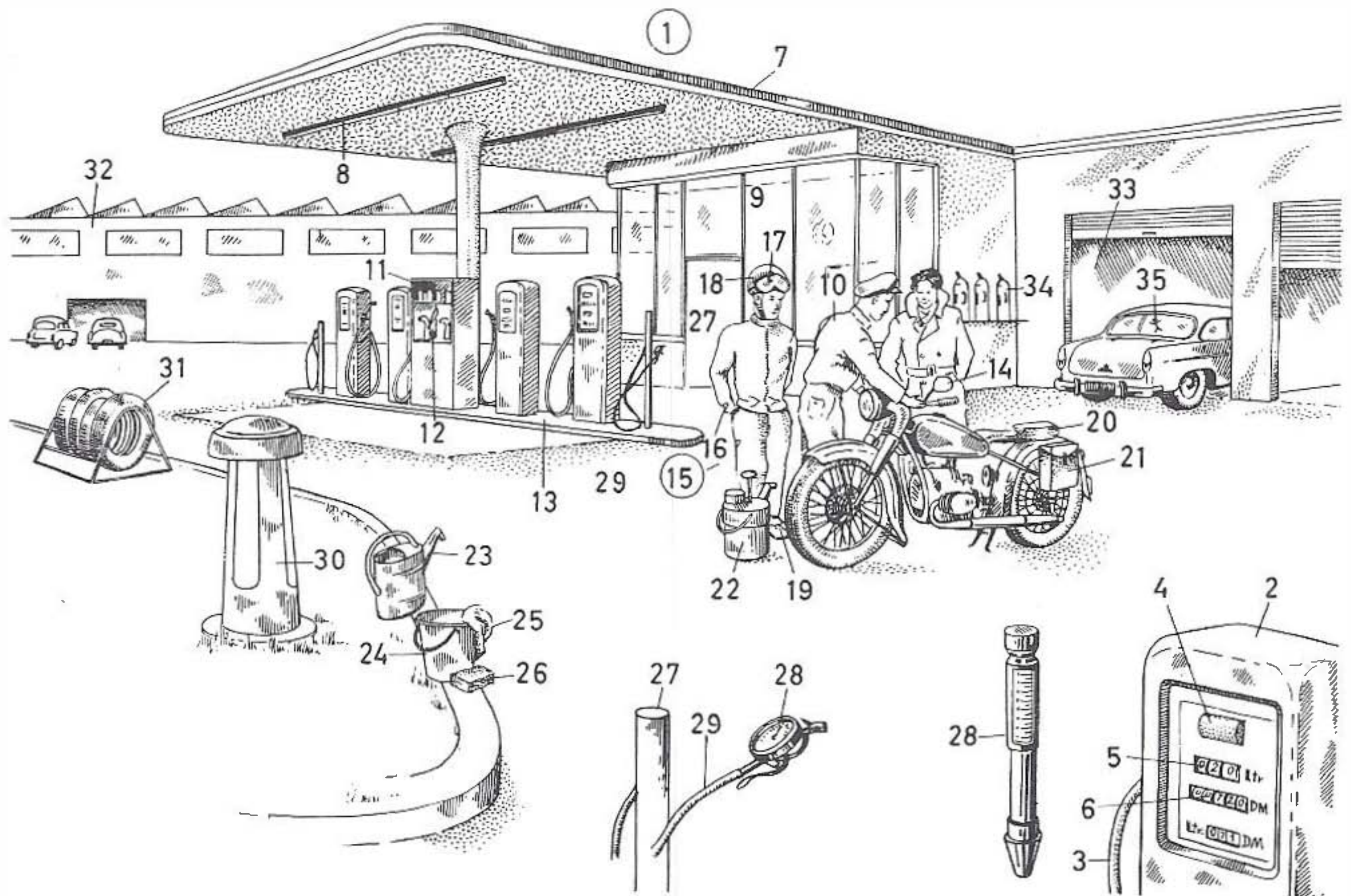
14-50 μεγάλα φορτηγά αὐτοκίνητα, Δ καμιόνια

- 14 φορτηγὸν αὐτοκίνητον με θαιρὸν ἢ κιγκλίδωμα, Δ καμιόνι με κάγκελα ἢ παρμακλίκι [γιὰ τὴ συγκράτηση τοῦ φορτίου]:
- 15 [ἐπικάλυμμα ἀπὸ ἀδιάβροχο ὕφασμα] Δ μουσαμάς
- 16 τὸ ἄνω κιγκλίδωμα, Δ τὰ ἐπάνω κάγκελα
- 17 ἀνυψωμένη -, Δ ἀνεβασμένη - πλευρά.
- 18 φορτηγὸν αὐτοκίνητον -, Δ καμιόνι - με ἀνατρεπόμενη κάσα :
- 19 προφυλακτὴρ τοῦ θαλαμίσκου, Δ προφυλακτὴρας τῆς καμπίνας
- 20 ὀδοντωτὸς τροχὸς -, Δ γρανάζι - πρὸ ἀνατρέπει τὴν κάσα γιὰ νὰ πέσει κάτω τὸ φορτίο
- 21 ἀνατρεπόμενον ἀμάξωμα ἢ πῆγμα, Δ ἀνατρεπόμενη κάσα
- 22 [ἐξωτερικὸ λάστιχο] ἐλαστικὸν ἐπίσωτρον, Δ ἢ ἀμβελόπα. [ἐσωτερικὸ πνευστὸ λάστιχο] ἀεροθάλαμος, Δ ἢ σαμπρέλα
- 23 βαλβὶς τοῦ ἀεροθαλάμου, Δ βαλβίδα τῆς σαμπρέλας
- 24 (ἐπι)κάλυμμα - τῆς πλήμνης τοῦ τροχοῦ, - Δ τοῦ τασιοῦ τῆς ρόδας.

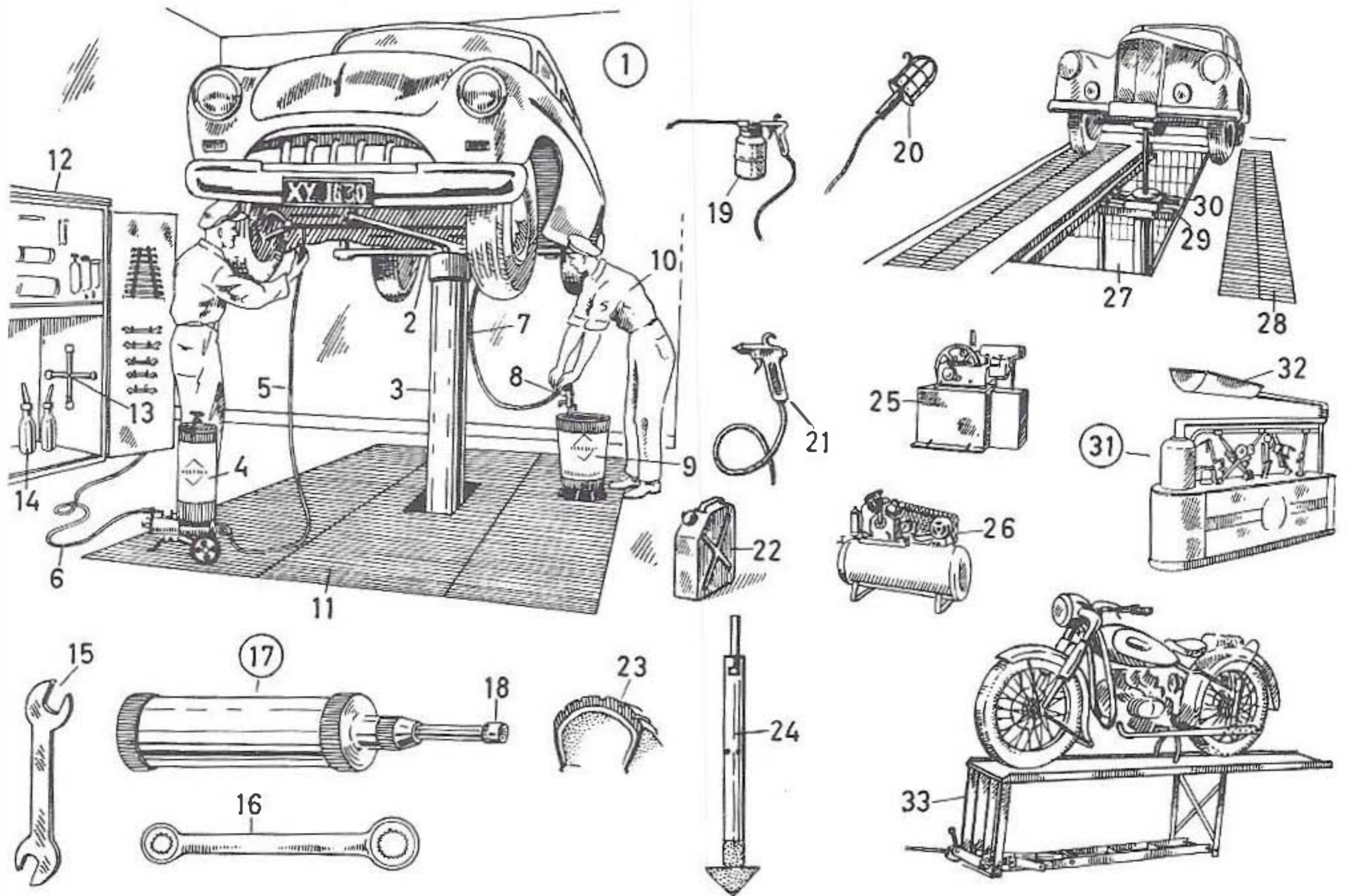


- 25 φορτηγὸν αὐτοκίνητον μὲ ἀναπεπταμένην ἐξέδραν, Δ καμιόνι μὲ διάπλατη πλατφόρμα :
- 26 κινητήριος μηχανή -, κινητήρ -, Δ κινητήρας -, Ξ τὸ μοτέρ - κάτω ἀπὸ τὴν κάσα
- 27 διαφορικόν, Ξ τὸ ντιφερανσιέλ
- 28 καλωδιοκίνητο (ν) - βαροῦλκον, - Δ βίντσι
- 29 καλώδιον, σύρμα
- 30 ἀνταλλακτικὸς -, ἐφεδρικός - τροχός, Δ ἀνταλλακτικὴ -, ρεζέρβα - ρόδα.
- 31 [αὐτοκίνητο ἐλξέως] ἐλκυστήρ, Δ ἐλκυστήρας, Ξ τὸ τρακτέρ :
- 32 σύνδεσμος ρυμουλκήσεως
- 33 διπλοῦς τροχός, Δ διπλὴ ρόδα
- 34 τροχοί -, Δ ρόδες - στηρίξεως τοῦ μοναξονικοῦ ὀχήματος μετὰ τὴν ἀποσύνδεσίν του
- 35 μοναξονικὸν ρυμουλκούμενον, Δ μοναξονικὴ ρυμούλκα ἢ ρεμούλκα.
- 36 ἐρπυστριοφόρον φορτηγὸν αὐτοκίνητον, Δ καμιόνι μὲ ἐρπύστρια :
- 37 [ἀρθρωτὴ κλειστὴ ἀλυσίδα τῶν τροχῶν] ἀτέρμων ἀλυσίς, ἐρπύστρια
- 38 κινητήριος τροχός, Δ ἢ ρόδα τῆς κινήσεως.
- 39 κλειστὸν φορτηγὸν αὐτοκίνητον -, Δ κλειστὸ καμιόνι - μεγάλης χωρητικότητος :
- 40 θαλαμίσκος -, Δ καμπίνα - τοῦ ὁδηγοῦ.
- 41 κλειστὸν φορτηγὸν αὐτοκίνητον, Δ κλειστὸ καμιόνι - μεταφορᾶς ἐπίπλων :

- 42 [ὄχημα ποῦ σύρεται δεμένο πίσω ἀπὸ ἄλλο ὄχημα] ρυμουλκούμενον ὄχημα -, Δ ρυμούλκα ἢ ρεμούλκα - μεταφορᾶς ἐπίπλων
- 43 σύνδεσμος ρυμουλκήσεως.
- 44 τριαξονικὸν φορτηγὸν μὲ ρυμουλκούμενον -, Δ καμιόνι μὲ τρεῖς ἄξονες καὶ ρυμούλκα ἢ ρεμούλκα - γιὰ μεγάλες ἀποστάσεις :
- 45 [φορτηγὸν ὄχημα ποῦ τραβᾷ ἄλλο ὄχημα δεμένο πίσω του] ρυμουλκὸν φορτηγόν, Ξ τὸ τρακτέρ καμιόνι
- 46 δείκτης - κατευθύνσεως, - πορείας
- 47 ὁδηγὸς τοῦ - φορτηγοῦ αὐτοκινήτου, - Δ καμιονιοῦ
- 48 σύστημα - συνδέσεως, - Δ κουπλαρίσματος
- 49 ἐλαστικὸν ἐπίσωτρον, Δ ἢ ἀμβελόπα
- 50 ρυμουλκούμενον ὄχημα, Δ ρυμούλκα ἢ ρεμούλκα.
- 51 ὑπόθεμα -, Δ τάκος - ἀκίνητοποίησεως τροχοῦ
- 52 γερανοφόρον - ἄρωγὸν αὐτοκίνητον, - αὐτοκίνητον παροχῆς βοήθειας :
- 53 γερανός, Δ βίντσι, κρένι
- 54 (τροχοφόρον) πλαίσιον -, Ξ σασί - ρυμουλκήσεως
- 55 συρματόσχοινον -, Δ συρματόσχοινο - ρυμουλκήσεως



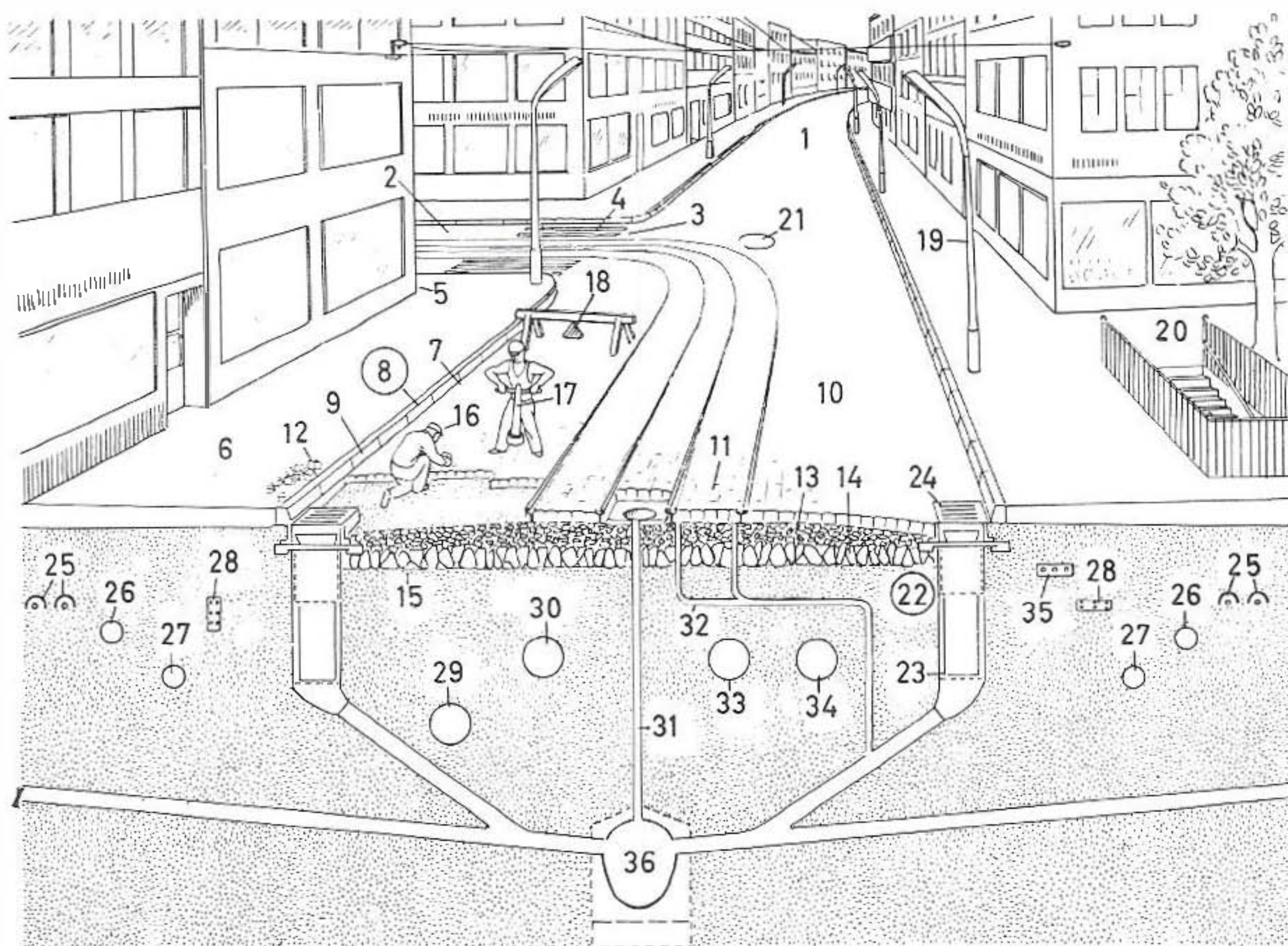
- | | |
|--|--|
| <p>1 πρατήριο βενζίνης, σταθμός άνεφοδιασμού βενζίνης, Δ βενζινάδικο:</p> <p>2 άντλία βενζίνης, βενζιναντλία</p> <p>3 σωλήν -, Δ σωλήνας - βενζιναντλίας</p> <p>4 θυρίς -, Δ θυρίδα - έλέγχου, - παρακολουθήσεως</p> <p>5 μετρητής ροής βενζίνης, Δ βενζινόμετρο</p> <p>6 δείκτης τής εις χρήμα αξίας</p> <p>7 στέγαστρον του πρατηρίου βενζίνης</p> <p>8 τὰ φῶτα του πρατηρίου βενζίνης</p> <p>9 γραφείον του πρατηριούχου</p> <p>10 πρατηριούχος ή υπάλληλος πρατηρίου</p> <p>11 έρμάριον - μηχανελαίου, - όρυκτελαίου, Δ ντουλάπι μηχανόλαδου</p> <p>12 άντλία μηχανελαίου, Δ τρόμπα μηχανόλαδου</p> <p>13 σειρά άντλιών, άντλιοστοιχία.</p> <p>14 κάτοπτρον -, καθρέπτης -, Δ καθρέφτης - όδηγήσεως τής μοτοσικλέτας</p> <p>15 [όδηγός μοτοσικλέτας] Δ μοτοσικλετιστής :</p> <p>16 δερμάτινος έπενδύτης, Δ πέτσινο σακάκι</p> <p>17 διόπτραι -, Δ τὰ γυαλιά -, ματογυαλία - όδηγήσεως</p> <p>18 προστατευτικόν κράνος, Δ ή κάσκα</p> <p>19 ύψηλά ύποδήματα -, Δ μπότες -, ποδήματα - του μοτοσικλετιστή.</p> | <p>20 όπισθιον κάθισμα -, Δ πίσω θέση - τής μοτοσικλέτας</p> <p>21 σάκκος -, Δ τσάντα - τής μοτοσικλέτας</p> <p>22 δοχείον βενζίνης, βενζινοδοχείον</p> <p>23 δοχείον ύδατος, ύδροδοχείον, Δ δοχείο νερού</p> <p>24 κάδος -, Δ γουβάς ή κουβάς - για τὸ καθάρισμα τών παραθύρων</p> <p>25 μαλακόν δέρμα -, Ξ σαμουά πετσὶ - καθαρισμοῦ</p> <p>26 σπόγγος, Δ σφουγγάρι</p> <p>27 στῦλος -, Δ κολόνα - τής ήλεκτροκίνητης άεραντλίας</p> <p>28 [δείκτης τής πιέσεως τών έλαστικῶν] μανόμετρον, πιεζόμετρον ή πιεσίμετρον</p> <p>29 άεραγωγός - σωλήν, - Δ σωλήνας</p> <p>30 φανός τής νησίδος -, Δ φανάρι τής νησίδας - τής κυκλοφορίας</p> <p>31 θέσις -, ύποστάτης -, Δ άκουμπιστήρι - για τὰ λάστιχα</p> <p>32 άμαξοστάσιον, Δ άμαξοστάσι, Δ τὸ γκαράζ</p> <p>33 διαμέρισμα άμαξοστασίου, Δ ή ρεμίζα</p> <p>34 πυροσβεστήρ, Δ πυροσβεστήρας</p> <p>35 [στολίδι του ψυγείου που όπως πιστεύεται προφυλάγει άπό κακὸ] άλεξητήριο, άλεξι-κακον, Δ φυλαχτάρι, φυλαχτό, χαϊμαλί, Ξ τὸ μασκότ, πορτυμονέρ</p> |
|--|--|



- 1-33 διατήρησις εἰς καλήν κατάστασιν -, συντήρησις - αὐτοκινήτου :
- 1 ἐργαστήριον (ν) - λιπάνσεως, - Δ λαδῶμακος
 - 2 ἀνυψωτικὴ συσκευή -, ὑδραυλικὸς γρύλ(λ)ος - αὐτοκινήτου
 - 3 στῦλος -, Δ ράμπα - ἀνυψώσεως
 - 4 συμπιεστής λιπαντικοῦ, Ξ τὸ κομπρεσέρ τοῦ γράσου
 - 5 εὐκαμπτος σωλὴν λιπαντικοῦ -, Δ ἢ μάνικα γράσου - ὑψηλῆς πίεσεως
 - 6 εὐκαμπτος σωλὴν -, Δ ἢ μάνικα - πεπιεσμένου ἀέρος
 - 7 εὐκαμπτος σωλὴν ἐλαίου, Δ ἢ μάνικα λαδιοῦ
 - 8 ἀντλία ἐλαίου, ἐλαιαντλία, Δ τρόμπα τοῦ λαδιοῦ
 - 9 κάδος ἐλαίου -, Δ γουβὰς ἢ κουβὰς τοῦ λαδιοῦ - ἀποστραγγίσεως
 - 10 μηχανικὸς αὐτοκινήτων
 - 11 τὸ κιγκλίδωμα, Δ τὰ κάγκελα, ἢ καγκελωσιὰ
 - 12 ἐρμάριον -, Δ ντουλάπι - γιὰ ἐργαλεῖα || ἐργαλειοθήκη ἐργαλειοθέσιον, ἐργαλειοστάσιον
 - 13 πολλαπλοῦν κλειδίων περικοχλίων, Δ πολλαπλὸ κλειδὶ παξιμαδιῶν
 - 14 δοχεῖο (ν) - μηχανελαίου, - ὀρυκτελαίου, - Δ μηχανόλαδου.
 - 15 [δικέφαλο κλειδὶ παξιμαδιῶν με σταθερὸ (μὴ ρυθμιζόμενον) ἀνοιγμα σιαγόνων] Δ διπλὸ γερμανικὸ κλειδὶ
 - 16 Δ δικέφαλο κλειδὶ με κλειστὲς σιαγόνες

- 17 πιστόλιον λιπάνσεως, Δ πιστόλι γρασαρίσματος, γρασαδόρος
- 18 στόμιον (ν) - πιστολίου λιπάνσεως, - Δ γρασαδόρου.
- 19 ἐκνεφωτῆς, ψεκαστήρ, Δ ψεκαστήρας, Ξ τὸ σπρέι
- 20 μετακινήτη -, περιαιρετὴ - ἠλεκτρικὴ λυχνία, Δ μπαλαντέζα
- 21 ἐκνεφωτῆς, ψεκαστήρ, Δ ψεκαστήρας, Ξ τὸ σπρέι
- 22 λευκοσιδηροῦν δοχεῖον -, Δ τενεκεδένιο δοχεῖο -, μπιντόνι - βενζίνης
- 23 ἐλαστικὸν ἐπίσωτρον ἀνευ ἀεροθαλάμου, Δ ἢ ἀμβελόπα δίχως σαμπρέλα
- 24 πιεστήριον -, Δ ἢ πρέσα - τοῦ ψυχροῦ βουλκανισμοῦ
- 25 πλυντήριο μηχανήμα αὐτοκινήτου
- 26 ἀεροσυμπιεστής, Ξ τὸ κομπρεσέρ
- 27 τὸ σκάμμα ἐπισκευῶν, λιπάνσεων κλπ.
- 28 μεταθετὸν κιγκλίδωμα, Δ ἀφαιρετὰ κάγκελα
- 29 ὀδηγητικαὶ σιδηροτροχιαί, Δ ὀδηγήτριες ράγες
- 30 [ἀνυψωτικὴ συσκευή] γρύλ(λ)ος -, ἢ κρέξ -, κρίκος - με πεπιεσμένον ἀέρα
- 31 συσκευή ἀλλαγῆς - μηχανελαίου, - ὀρυκτελαίου, - Δ μηχανόλαδου
- 32 δοχεῖον συλλογῆς ἀκαθάρτων ἢ ἀπορριμματικῶν - μηχανελαίων, - Δ μηχανόλαδων.
- 33 πρόχειρον βᾶθρον ἐπισκευῆς μοτοσικλητῶν

110 Έγκαρσία Τομή Όδοῦ



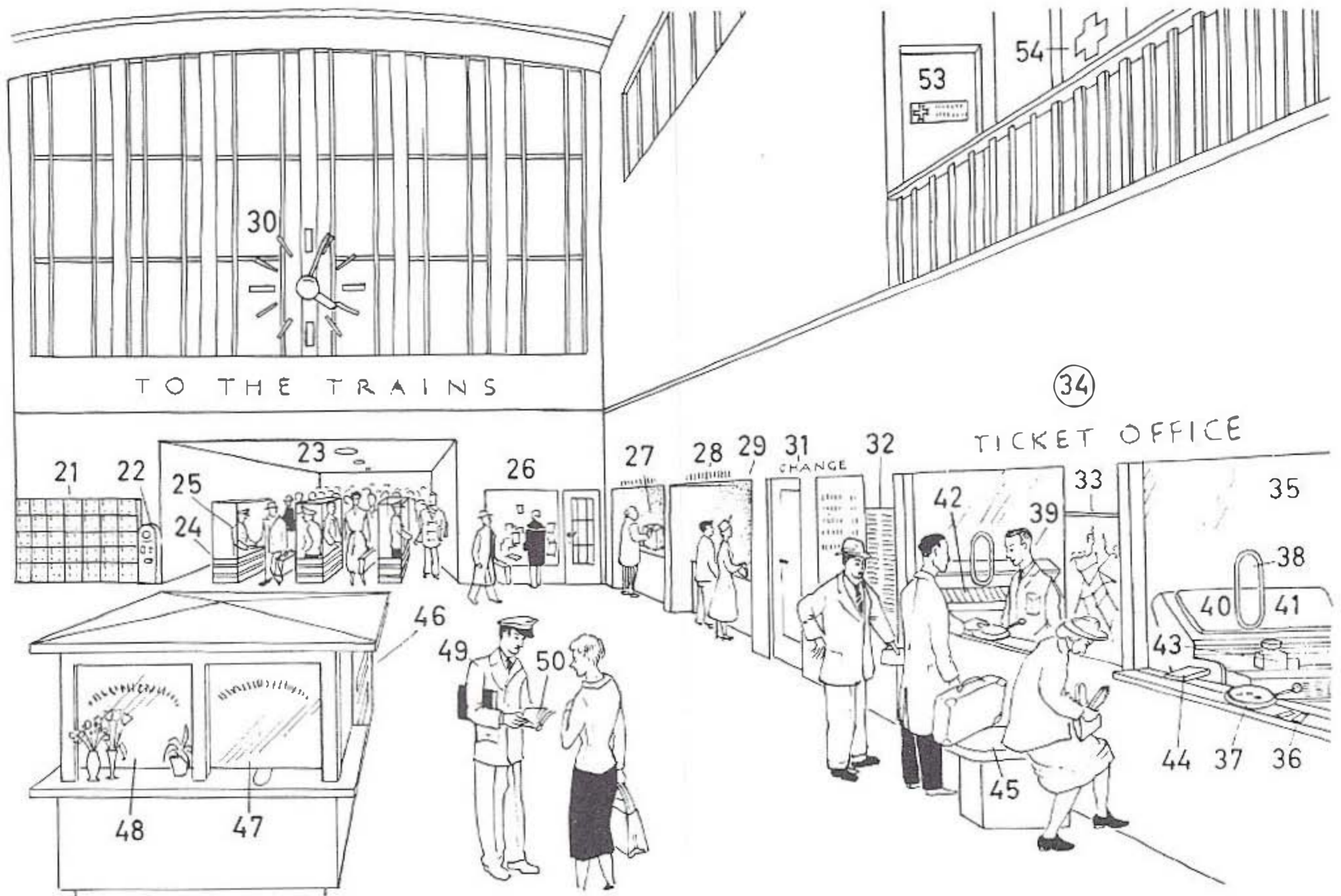
- 1 ἡ ὁδός, ἀγυιά, δρόμος, Δ ρούγα, στράτα || κεντρική -, πολυσύχναστος - ὁδός, κεντρικός -, περαστικός - δρόμος || ἀπόκεντρος -, Δ παράμερος - δρόμος, ἀπόδρομος || μεγάλη ὁδός, συγκοινωνιακή ἀρτηρία. [μέσα σὲ μεγάλη πόλη] ἢ λεωφόρος, Δ βουλευβέρτο
- 2 δευτερεύουσα ὁδός, ἢ πάροδος || διακλάδωσις -, Δ παρακλάδι - ὁδοῦ. [μικρὴ ὁδός] δρομίσκος, Δ δρομάκι, στρατί. [στενὴ ὁδός] ρύμη, ἢ στενωπός, Δ παραστράτι, παράστρατο, σοκάκι, στενοσόκλιο. [στενὴ καὶ μικροῦ μήκους ὁδός] Δ παρασόκλιο
- 3 διάβασις τῶν πεζῶν :
- 4 λευκαὶ λωρίδες -, Δ ἄσπρες λωρίδες ἢ καρφιά - τῆς διαβάσεως.
- 5 γωνία τῆς ὁδοῦ, Δ γωνιά τοῦ δρόμου
- 6 [τὸ ὑψηλότερο μέρος τῆς ὁδοῦ ποὺ προορίζεται γιὰ πεζοὺς] πεζοδρόμιον, Ξ τὸ τροτουάρ
- 7 [τὸ αὐλάκι ἀπὸ τὸ ὁποῖο ρεεὶ τὸ νερὸ] ρεῖθρον τῆς ὁδοῦ
- 8 ἄκρον -, τὸ χεῖλος -, Δ ἄκρη -, χεῖλι -, φρύδι - τοῦ πεζοδρομίου :
- 9 [λίθινο πλαίσιο τοῦ πεζοδρομίου πρὸς τὸ ρεῖθρο] κράσπεδον πεζοδρομίου.
- 10 [τὸ μεσαῖο τμήμα ποὺ προορίζεται γιὰ τὴν κυκλοφορία τῶν ὀχημάτων] κατάστρωμα τῆς ὁδοῦ
- 11 [ἐπιφανειακὸ στρώμα ὁδοῦ] ἐπίστρωμα ὁδοῦ, ὁδόστρωμα || ἐπίστρωμα ἐξ ἀσφάλτου, ἀσφαλτόστρωμα, ἀσφάλτωμα, ἢ ἄσφαλτος, Δ ἢ ἄσφαλτο || ἐπίστρωμα ἐκ λίθων, λιθόστρωμα, λιθόστρωτον, Δ καλντιρίμι :
- 12 κυβόλιθος ὁδοστρωσίας
- 13 χαλιζόστρωμα
- 14 [ὑπόστρωμα μὲ λιανολίθαρα] σιμρόστρωμα
- 15 [βαθούλωμα τοῦ ἐδάφους γιὰ θεμελίωση ὁδοῦ] κοίτη τῆς ὁδοῦ.
- 16 [ἐργάτης ὁδοστρωσίας] ὁδοστρώτης, λιθοστρώτης

- 17 [βαρὺ ἐργαλεῖο γιὰ τὴν ἰσοπέδωση τοῦ ἐδά-
φους] ἐδαφιστήριον, Δ κόπανος
- 18 πινακίς -, Δ πινακίδα - με προειδοποιητικὴ
ἐπιγραφή : Προσοχή, Ἐκτελούμενα Ἔργα!
- 19 φανοστάτης ἢ φανοφόρος με λαμπτήρα φθο-
ρισμοῦ
- 20 ἡ εἴσοδος εἰς - τὰ ὑπόγεια δημόσια οὐρητή-
ρια καὶ ἀποχωρητήρια, - τὰ ἀνακουφιστή-
ρια, - τὰ ἀφοδευτήρια, - τὰς ὑπογείους βε-
σπασιανὰς, - Δ τοὺς καμπινέδες
- 21 (ἐπι)κάλυμμα -, Δ καπάκι - ἀνθρωποθυρίδος
ἢ φρεατίου τοῦ ὑπονόμου
- 22 ἀποστραγγιστικὴ τάφος -, ἀποστραγγιστι-
κὸν ὄρυγμα - τοῦ ὑπονόμου :
- 23 συλλέκτης - ἰλύος, - Δ βούρκου, - λάσπης
- 24 ἐσχάρα, κιγκλίδωμα, Δ ἡ σκάρα, τὰ κάγκελα,
ἢ καγκελωσιά.
- 25 τὰ καλώδια τοῦ ἠλεκτρικοῦ ρεύματος
- 26 ἄγωγοὶ τοῦ - φωταερίου, - Δ γκαζιοῦ
- 27 [ἄγωγος νεροῦ] ὑδαταγωγός ἢ ὑδραγωγός,
ὑδροσωλήν, Δ ὑδροσωλήνας
- 28 τηλεφωνικὰ καλώδια
- 29 κεντρικὸς ὑδαταγωγός ἢ ὑδραγωγός
- 30 περιφερειακοὶ ἄγωγοὶ κεντρικῆς θερμάνσεως
- 31 φρεάτιον ἀερισμοῦ
- 32 ὀδικὸν ἀποστραγγιστικὸν σύστημα
- 33 ὑπεραστικοὶ ἄγωγοὶ - φωταερίου, - Δ γκαζιοῦ
- 34 κεντρικὸς ἄγωγος - φωταερίου, - Δ γκαζιοῦ
- 35 τηλεφωνικὰ καλώδια κλήσεως τῆς πυροσβε-
στικῆς ὑπηρεσίας ἢ τῆς ἀστυνομίας
- 36 ὑπόνομος - ἀκαθάρτων καὶ ὀμβρίων ὑδάτων,
- Δ ἀκάθαρτων καὶ βρόχινων νερῶν ἢ βρο-
χόνερων

III Αΐθουσα Σιδηροδρομικοῦ Σταθμοῦ



- 1-54 αΐθουσα -, Δ σάλα -, Ή τὸ χὸλ - τοῦ σιδηροδρομικοῦ σταθμοῦ
- 1 γραφεῖον δεμάτων :
- 2 δέματα, Δ κὸλα, πάκα, πακέτα
- 3 ἐπιγραφὴ τοῦ δέματος, Δ ἐτικέτα τοῦ πάκου ἢ πακέτου.
- 4 γραφεῖον - ἀποσκευῶν, - Δ μπαγ(κ)αζιῶν :
- 5 ζυγός, ἢ πλάστιγξ, Δ ζυγαριά, πλάστιγγα
- 6 κιβώτιον, Δ κάσα, κασόνι
- 7 ἐπιγραφὴ τοῦ κιβωτίου, Δ ἐτικέτα τῆς κάσας
- 8 ἀπόδειξις - ἀποσκευῶν, - Δ μπαγ(κ)αζιῶν
- 9 [φύλακας τῶν ἀποσκευῶν] ὁ ἐπὶ τῶν ἀποσκευῶν, ὁ ἐντεταλμένος -, ἐπιφορτισμένος -, τεταγμένος - διὰ τὴν φύλαξιν τῶν ἀποσκευῶν, ἀποσκευοφύλαξ, Δ ἀποσκευοφύλακας.
- 10 βιβλίον προσωπικῶν μηνυμάτων
- 11 στιλβωτῆς ὑποδημάτων, ὑποδηματοκαθαριστής, Δ λούστρος
- 12 ἔδρανον στιλβωτοῦ, Δ μπάγκος τοῦ λούστρου. [διάφ.] φορητὸν κιβωτίδιον τοῦ στιλβωτοῦ, Δ κασέλι τοῦ λούστρου
- 13 ἐστιατόριον τοῦ σταθμοῦ
- 14 αΐθουσα ἀναμονῆς
- 15 χάρτης τῆς πόλεως
- 16 οἱ πίνακες τῶν δρομολογίων
- 17 ἀχθοφόρος, μεταφορέας, Δ μεταφορέας
- 18 οἱ πίνακες τῶν ἀμαξοστοιχιῶν καὶ τῶν ἀποβαθρῶν πλευρίσεως :
- 19 ὁ πίναξ -, Δ πίνακας - ἀφίξεως ἀμαξοστοιχιῶν
- 20 ὁ πίναξ -, Δ πίνακας - ἀναχωρήσεως ἀμαξοστοιχιῶν.
- 21 ἀποθήκη προσωρινῆς καταθέσεως ἀποσκευῶν δι' αὐτοεξυπηρέτησιν
- 22 μηχανὴ ἐκδόσεως εἰσιτηρίων διὰ τὴν εἴσοδον - εἰς τὰ κρηπιδώματα, - Δ στῆς πλατφόρμες
- 23 πρόσβασις - εἰς τὰ κρηπιδώματα, - Δ στῆς πλατφόρμες
- 24 θέσις τοῦ ἐλεγκτοῦ τῶν εἰσιτηρίων
- 25 ἐλεγκτῆς τῶν εἰσιτηρίων
- 26 βιβλιοπωλεῖον τοῦ σταθμοῦ, περίπτερον ἡμερίδων



- 27 γραφεῖον καταθέσεως ἀποσκευῶν καὶ δεμάτων πρὸς φύλαξιν
- 28 γραφεῖον ἐξευρέσεως καταλύματος
- 29 γραφεῖον πληροφοριῶν
- 30 ὠρολόγιον -, Δ ρολόγι - τοῦ σταθμοῦ
- 31 γραφεῖον ξένου συναλλάγματος
- 32 (ἐπιτοίχιος) πίναξ -, Δ πίνακας - δρομολογίων
- 33 χάρτης σιδηροδρομικοῦ δικτύου
- 34 γραφεῖον κρατήσεως θέσεων :
- 35 γραφεῖον ἐκδόσεως εἰσιτηρίων, ἐκδοτήριον
- 36 δελτίον εἰσόδου, εἰσιτήριον, Δ μπιλιέτο || εἰσιτήριον ἀπλῆς μεταβάσεως, ἀπλοῦν εἰσιτήριον, Δ ἀπλὸ μπιλιέτο || εἰσιτήριον μετ' ἐπιστροφῆς, Δ μπιλιέτο ἀλερετοῦ
- 37 περιστρεφόμενος δίσκος χρημάτων
- 38 μεμβρανωτὴ θυρὶς (Δ θυρίδα) τοῦ ἐκδοτηρίου
- 39 ὁ (ἐντεταλμένος) ἐπὶ τῶν εἰσιτηρίων ὑπάλληλος
- 40 μηχανὴ σφραγίσεως εἰσιτηρίων
- 41 φωτεινὴ - πλάστιγγ, - Δ πλάστιγγα, - ζυγαριὰ
- 42 περιστρεφόμενον πρῖσμα
- 43 χειροκίνητος -, Δ χειροκίνητη - ἐκτυπωτικὴ συσκευὴ εἰσιτηρίων
- 44 ὁ πίναξ -, Δ πίνακας - δρομολογίων τῆς τσέπης
- 45 ἔδρανον -, Δ μπάγκος - προσωρινῆς ἀποθέσεως ἀποσκευῶν, ἀκουμπιστήρι μπαγκ(κ)αζιῶν.
- 46 τηλεφωνικὸς θάλαμος
- 47 καπνοπωλεῖον
- 48 ἀνοπωλεῖον
- 49 ὁ ἐπὶ τῶν πληροφοριῶν ὑπάλληλος
- 50 σιδηροδρομικὸς ὁδηγός, πίνακες δρομολογίων
- 51 ὁ πίναξ -, Δ πίνακας - καθυστερήσεως συρμῶν
- 52 γραμματοκιβώτιον τοῦ σιδηροδρομικοῦ σταθμοῦ
- 53 κέντρον διερχομένων ἢ ἐνδεῶν καὶ ἀστέγων
- 54 σταθμὸς πρώτων βοθηθειῶν

112 Ἀποβάθρα Σιδηροδρομικοῦ Σταθμοῦ



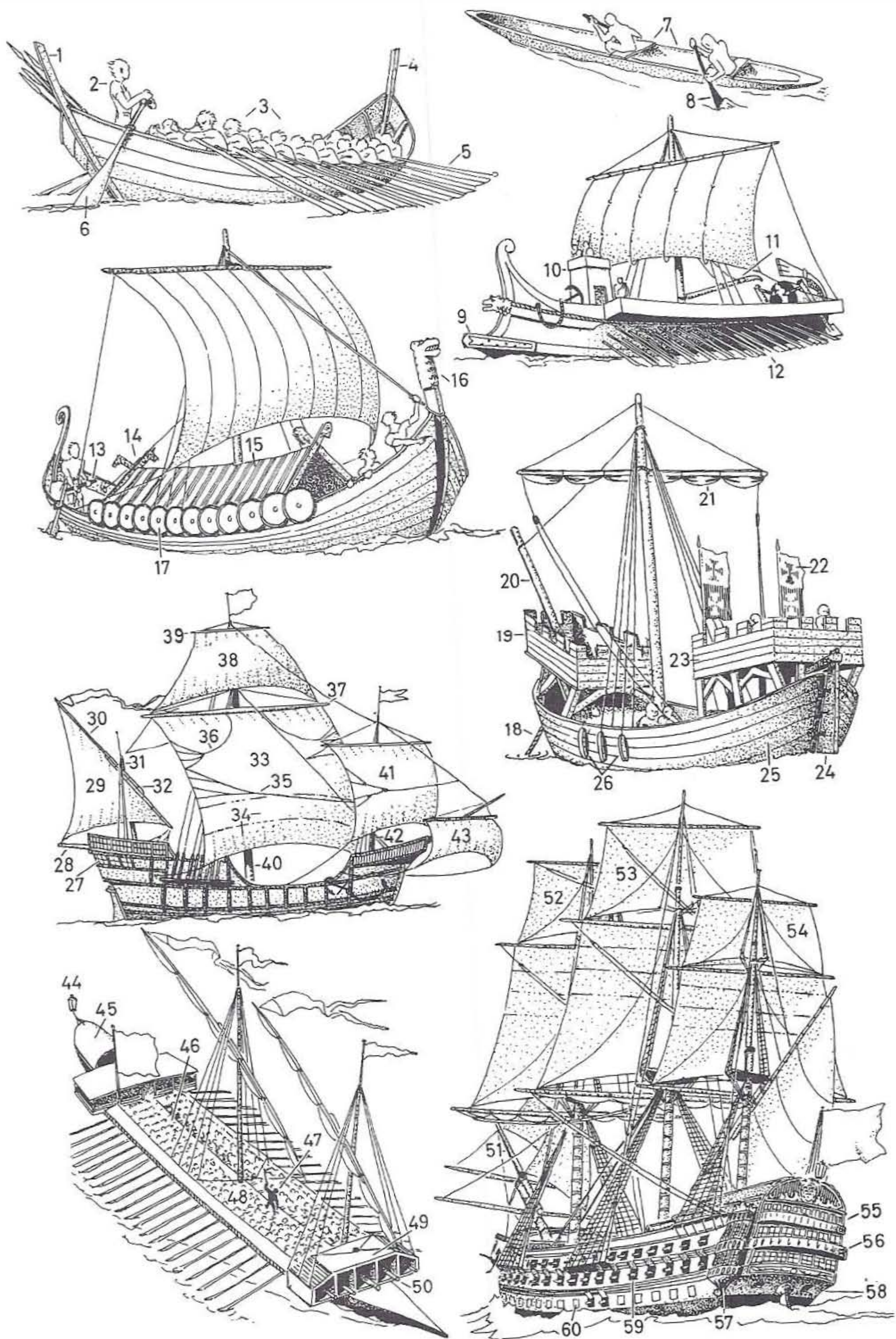
- 1-64 ἀποβάθρα -, κρηπίδωμα -, ἡ πλατφόρμα - σιδηροδρομικοῦ σταθμοῦ :
- 1 (ἐπι)στέγασμα - τῆς ἀποβάθρας, - τοῦ κρηπίδωματος, - ἡ τῆς πλατφόρμας
- 2 ἡ κλίμαξ -, ἡ κλίμακα -, σκάλα - προσβάσεως στὶς ἀποβάθρες ἀπὸ τὴν ὑπόγεια διάβαση
- 3 οἱ ἐπιβάται, ταξιδιωταί. [ἐκεῖνοι ποὺ πάνε γιὰ ταξίδι ἀναψυχῆς] οἱ ἐκδρομεῖς
- 4-12 ἀποσκευαί, πράγματα, ἡ τὰ μπαγ(κ)άζια :
- 4 [δερμάτινος ταξιδιωτικὸς σάκος] μάρσι(π)-πος, ἡ βαλίτζα
- 5 ἐπισκεπτήριον -, ἡ κάρτα -, μπιλιέτο - μετὰ τὴν διεύθυνση
- 6 (διαφημιστικαί) ἐπιγραφαί -, ἡ ἐτικέτες - τῶν ξενοδοχείων
- 7 ταξιδιωτικὸν σακκίδιον, ἡ τσάντα ταξιδιοῦ
- 8 κλινοσκέπασμα, ἡ κουβέρτα, στρωσίδι κρεβατιοῦ
- 9 [μικρὴ ταξιδιωτικὴ τσάντα] ἡ τὸ νεσεσέρ ταξιδιοῦ
- 10 ἀλεξιβρόχιον -, ὀμβρέλλα -, ἡ ὀμπρέλα - μέσα στὴν πάνινη θήκη
- 11 πιλοθήκη, ἡ καπελιέρα
- 12 κιβώτιον ἐνδυμάτων, ἡ κασέλα, μπαῦλο, σαντούκι, φορτσέρι.
- 13 γραφεῖα -, ὑπηρεσιακοὶ χώροι - τοῦ σταθμοῦ
- 14 καθαριστῆς - τῶν σιδηροδρομικῶν ὀχημάτων, - ἡ τῶν βαγониῶν
- 15 περιαιρητὴ κλίμαξ τοῦ καθαριστοῦ, ἡ φορητὴ σκάλα -, ἀνεμόσκαλα - τοῦ καθαριστῆ
- 16 βοηθητικὴ -, δευτερεύουσα - ἀποβάθρα, - ἡ πλατφόρμα
- 17 περιαιρητὸν -, κινητὸν - περίπτερον ἐφημερίδων
- 18 βιβλία - ταξιδιοῦ, - ἡ ταξιδιοῦ
- 19 ἐφημεριδοπώλης
- 20 ἰσόπεδος διάβασις
- 21 [λίθινον πλαίσιο τῆς ἀποβάθρας] κράσπεδον -, ἡ μπορντούρα - τῆς ἀποβάθρας, - τῆς πλατφόρμας
- 22 ἀστυνομικὸν ὄργανον -, ἀστυνομικὸς -, ἀστυφύλαξ -, ἡ ἀστυφύλακας -, πολισμάνος -, ἡ ὁ πόλισμαν - τοῦ σταθμοῦ
- 23 δείκτης -, ἡ δείκτης - ἀριθμοῦ ἀμαξοστοιχίας
- 24 δείκτης -, ἡ δείκτης - τοῦ σταθμοῦ προορισμοῦ
- 25 δείκτης -, ἡ δείκτης - ὥρας ἀναχωρήσεως
- 26 δείκτης -, ἡ δείκτης - ὥρας ἀφίξεως ἢ καθυστερήσεως
- 27 [ἠλεκτροκίνητο ἐπιβατικὸν τρένο] αὐτοκίνητάμαξα, ἡ ἢ τὸ ὀτομοτρίς ἢ ὀτομοτρίς
- 28 μεγέφωνον τοῦ σιδηροδρομικοῦ σταθμοῦ
- 29 (ἠλεκτροκίνητον) σκευαμάξιον -, ἡ βαγονέτο ἢ καρότσι - μεταφορῶν τῆς ἀποβάθρας
- 30 ὑπάλλληλος ἐπὶ τῆς παραλαβῆς τῶν ἀποσκευῶν
- 31 κρήνη ποσίμου ὕδατος, ἡ βρύση πόσιμου ἢ πιόσιμου νεροῦ
- 32 ἀχθοφόρος -, μεταφορεὺς -, ἡ μεταφορέας - ἀποσκευῶν, - μπαγ(κ)αζιῶν
- 33 χειραμάξιον -, ἡ καρότσι - μεταφορᾶς ἀποσκευῶν



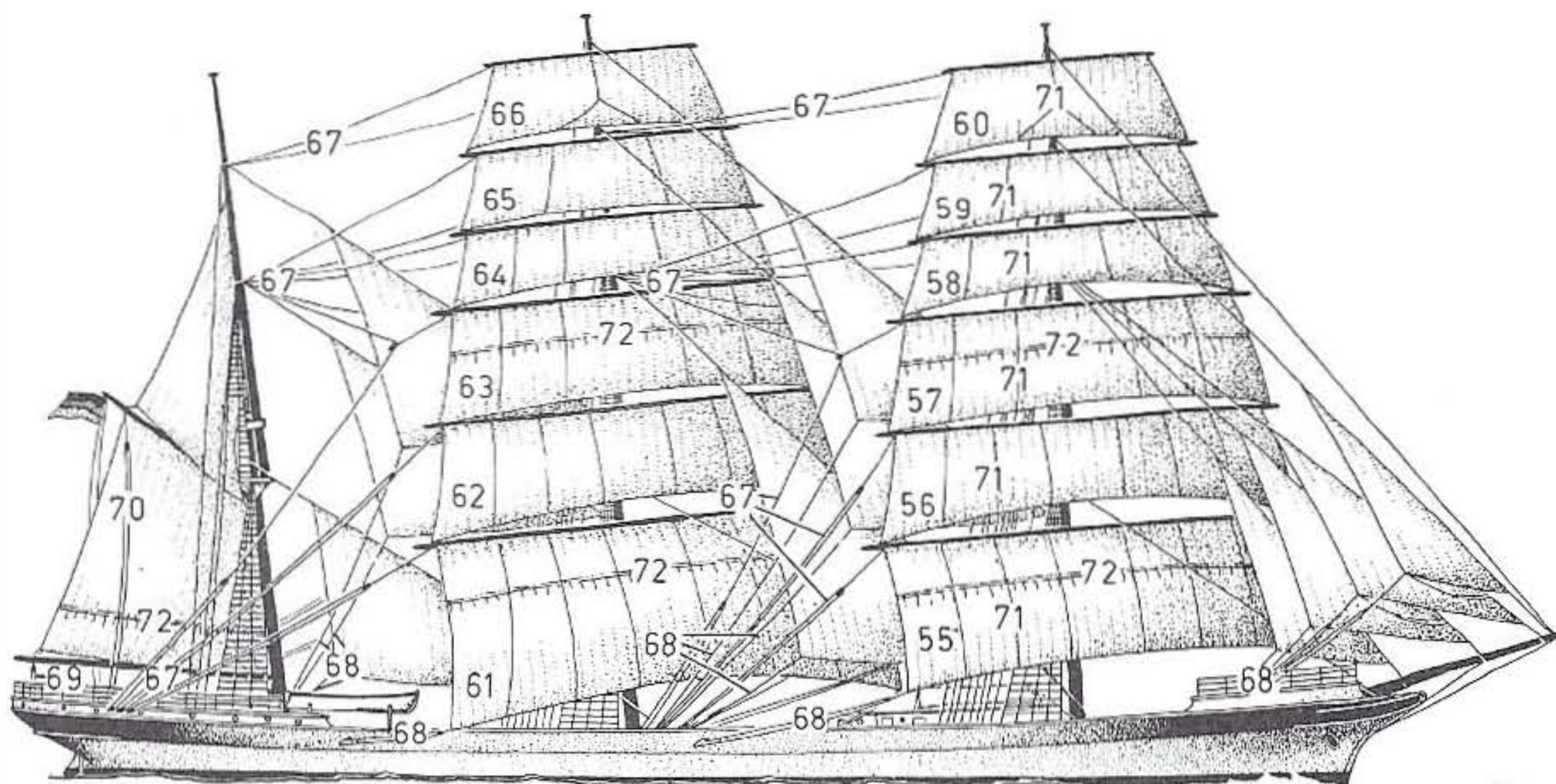
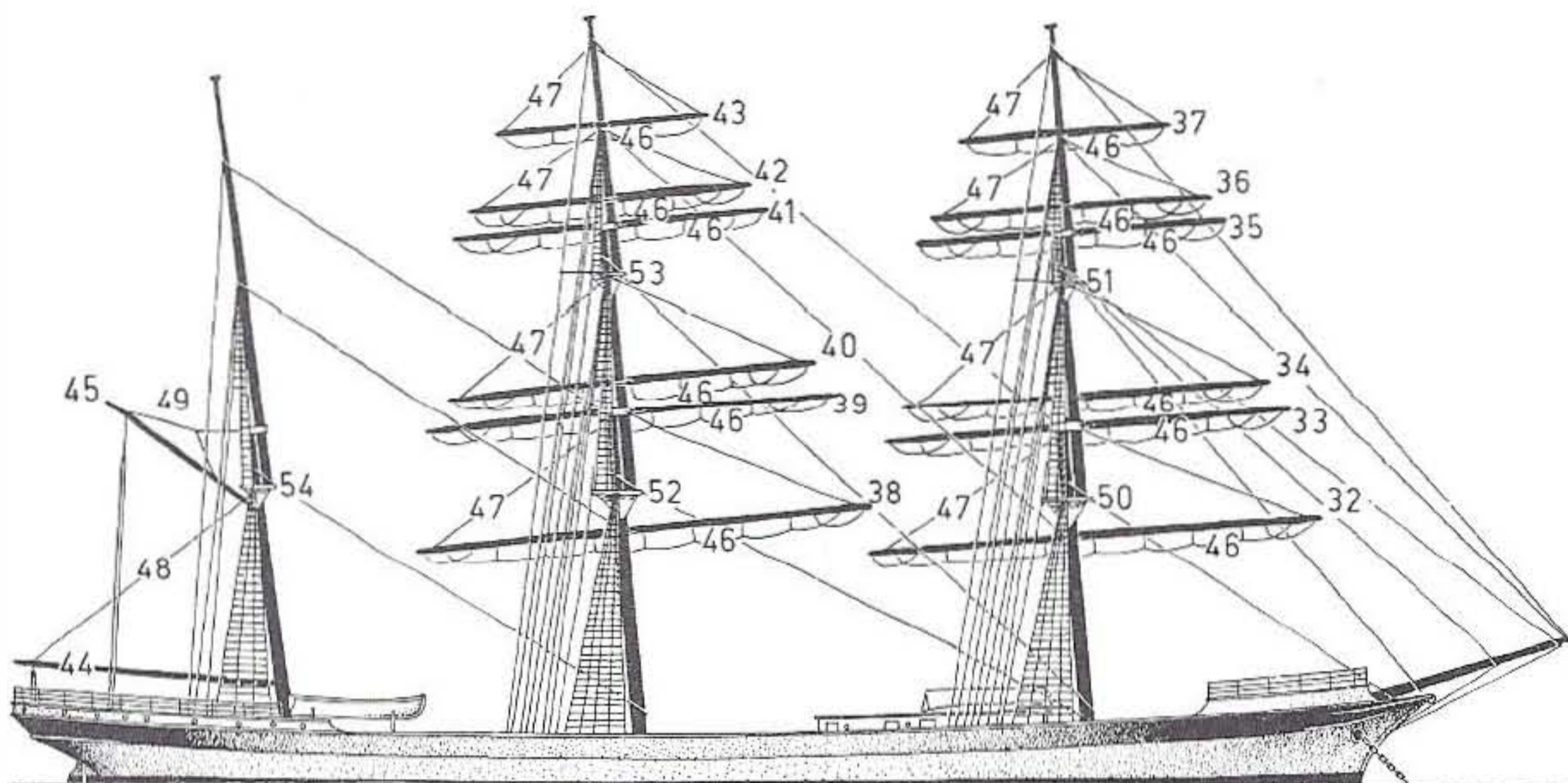
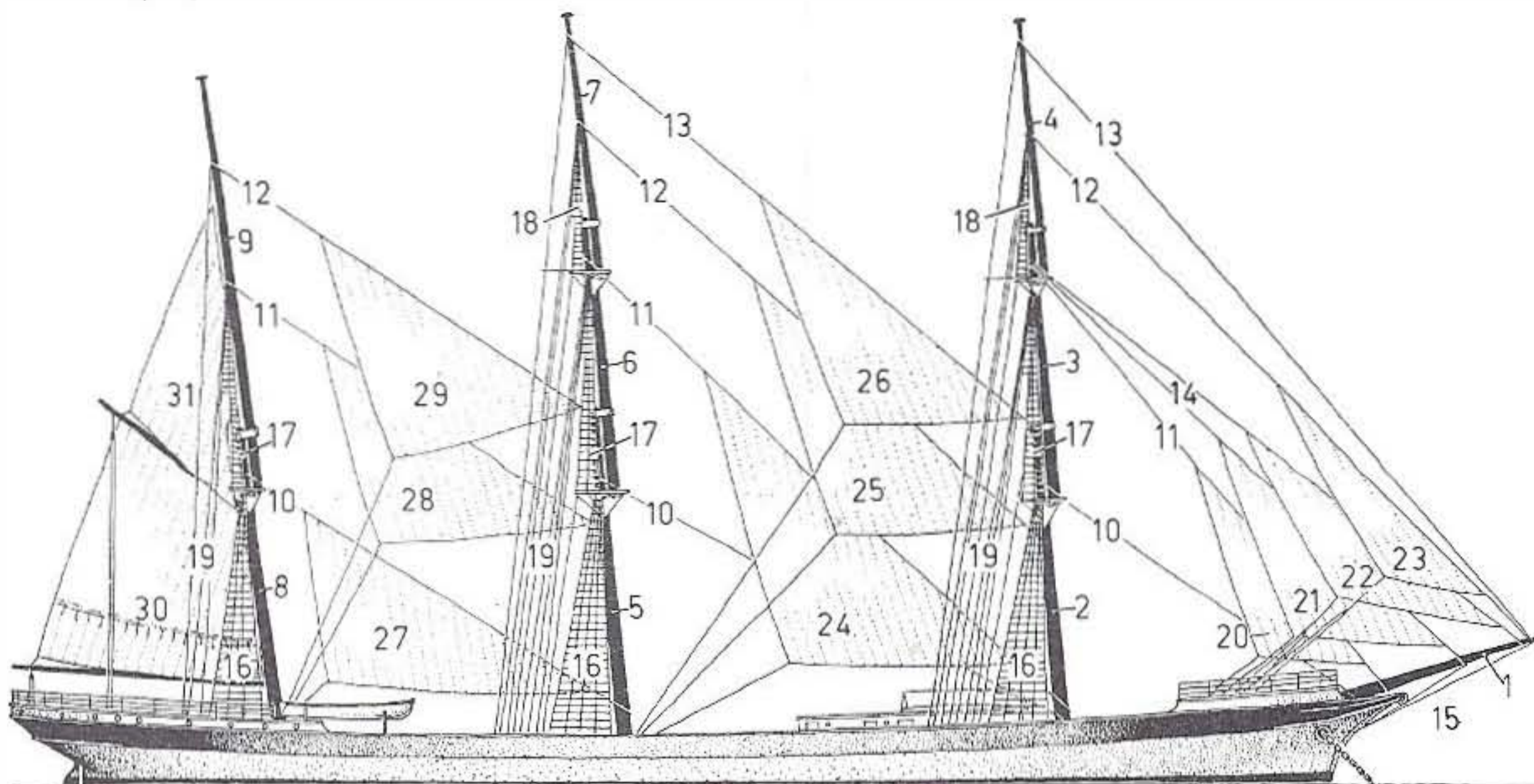
- 34 πίνακας -, Δ ταμπέλα - δρομολογίου καὶ προ-
ορισμοῦ τῆς ἀμαξοστοιχίας
35 σῆμα ἀναχωρήσεως
36 ἐλεγκτὴς τῶν τροχῶν
37 ἡ μακροστέλεχος σφῆρα -, Δ μακροστέλεχο
σφυρὶ - ἐλέγξεως τῶν τροχῶν
38 περιοδεύουσα καθαρίστρια τῶν ὀχημάτων
39 [προϊστάμενος τοῦ σιδηροδρομικοῦ σταθμοῦ]
σταθμάρχης. [διάφ.] ἐπόπτης
40 σημαία -, Δ μπαϊράκι -, μπαντιέρα - σημα-
τοδοσίας
41 δίσκος σηματοδοσίας
42 ἐρυθροῦν πηλήκιον τοῦ σταθμάρχου, Δ κόκ-
κινο κασκέτο τοῦ σταθμάρχου [στὴ Γερμα-
νία]
43 ἔδρανον -, Δ μπάγκος - τῆς ἀποβάθρας
44 τηλεφωνικὸς θάλαμος τῆς ἀποβάθρας
45 ὑπηρεσιακὸν δωμάτιον τοῦ σταθμοῦ
46 γραμματοκιβώτιον τῆς ἀποβάθρας
47 [πτυκτὸς διάδρομος συγκοινωνίας μεταξύ δύο
ὀχημάτων] Ἐ ἡ κονσερτίνα, τὸ σουφλέ
48 ἀναψυκτήριον -, κυλικεῖον -, Δ μπουφές - τοῦ
σιδηροδρομικοῦ σταθμοῦ
49 περικιζετὸν κυλικεῖον -, Δ κινητὸς μπουφές -
τῆς ἀποβάθρας
50 χάρτινον κύπελλον, Δ χαρτοπόττηρο
51 χάρτινον πινάκιον φαγητοῦ, Δ χάρτινο ἢ
χαρτένιο πιάτο
52 [μικρὴ φορητὴ ἐστία γιὰ νὰ διατηροῦνται τὰ

- φαγητὰ ζεστά] Δ καμινέτο, Ἐ τὸ σοφπλά
53 ὥρολόγιον -, Δ ρολόγι - τῆς ἀποβάθρας
54 ἐλεγκτῆς
55 βιβλιάριον -, Ἐ τὸ καρνέ -, μπλόκ - εἰσιτη-
ρίων
56 διατρητικὴ λαβίς, τρυπητήρ, Δ διατρητικὴ -
λαβίδα, - πένσα, τρυπητήρι, Ἐ τὸ περφορα-
τέρ [γιὰ τὸ τρύπημα καὶ σφράγισμα τῶν εἰ-
σιτηρίων]
57 διαμέρισμα τοῦ ὀδηγοῦ ἢ μηχανοδηγοῦ
58 εἰδικὸ (ν) διαμέρισμα - κυριῶν καὶ παιδιῶν,
- Δ γιὰ κυρίες καὶ παιδιά. [μὴ εἰκονιζόμενο
εἰδικὸ ὄχημα γιὰ τὴ μεταφορὰ σκευῶν]
σκευαγωγὸν (ὄχημα), σκευάμαξα, ἢ σκευο-
φόρος, Ἐ τὸ φουργικόν. [ὄχημα μὲ κρεβάτια]
κλινάμαξα, Δ βαγόνι ὕπνου, Ἐ τὸ βαγκονλι
|| ὄχημα - ἐστιατόριον, Δ βαγόνι φαγητοῦ,
Ἐ τὸ βαγκονρεστοράν
59 ἀποχαιρέτισμα, ἀποχαιρετισμὸς
60 ἀσπασμὸς, φίλημα, Δ φιλή || ἀνταλλαγὴ -
ἀσπασμῶν, - φιλημάτων, - Δ φιλιῶν
61 ἐναγκαλισμὸς, περίπτυξις, Δ ἀγκάλιασμα
62 ἀνεγκυστήρ -, Δ ἀνεγκυστήρας - ἀποσκευῶν, Ἐ
τὸ ἀσανσέρ τῶν μπαγ(κ)αζιῶν
63 θαλαμίσκος -, Δ καμπίνα - τοῦ ὀδηγοῦ ἢ μη-
χανοδηγοῦ τῆς ἀμαξοστοιχίας
64 ἔμβλημα μὲ - τὸν πτερωτὸν τροχόν, - Δ τὴ
πτερωτὴ ρόδα [τῶν γερμανικῶν σιδηροδρό-
μων]

113 Τύποι Ἱστορικῶν Πλοίων

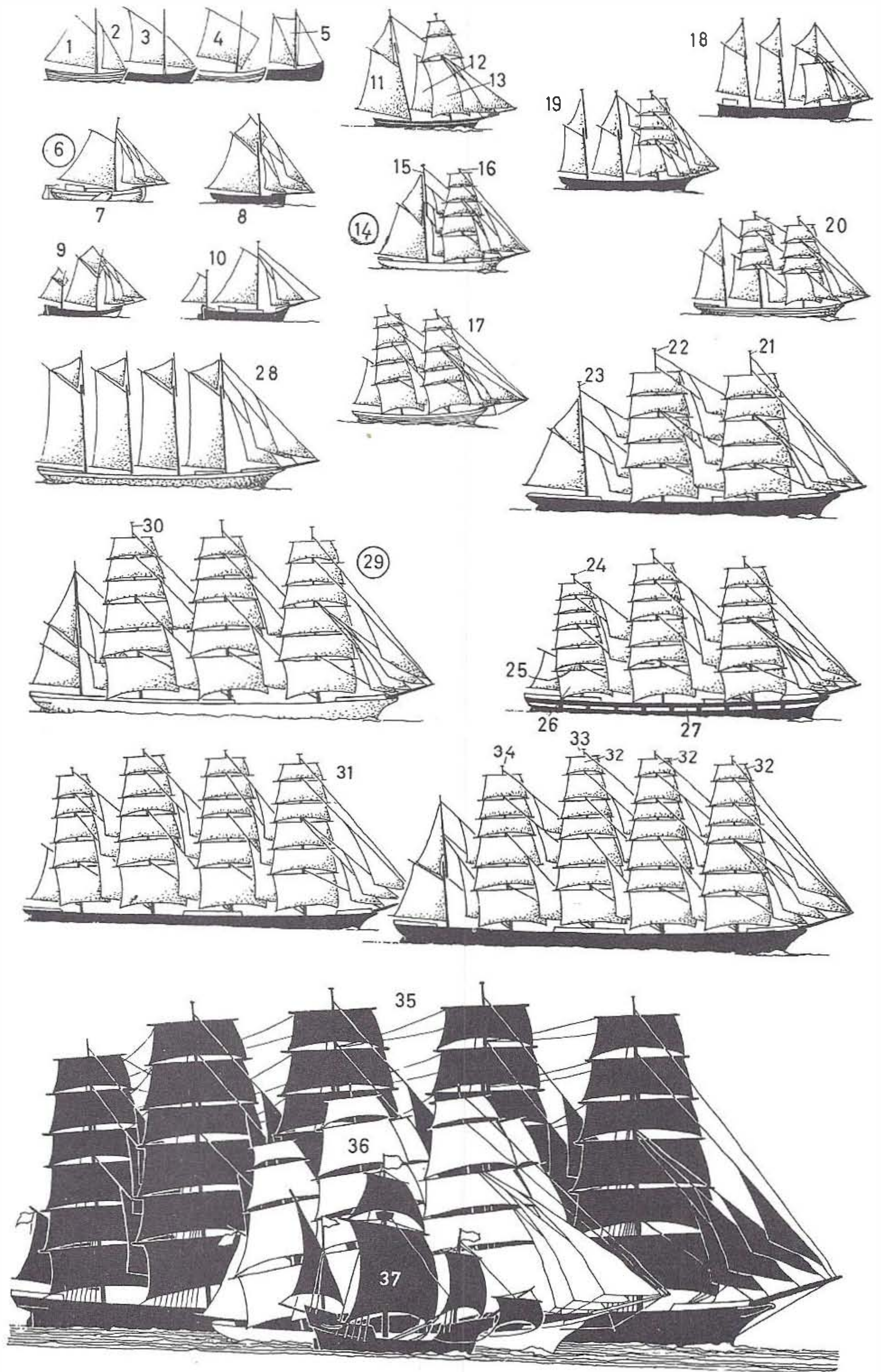


- 1-6 κωπήλατος φορτηγίς, Δ φορτηγίδα -, μα-
ούνα - με κουπιὰ [4ου αἰώνα μ.Χ.] :
- 1 πρυμναῖον στήμα, ποδόστημα, Δ κοράκι τῆς
πρύμνης, ποδόσταμα
- 2 οἰακιστής, πηδαλιούχος, Δ τιμονιέρης
- 3 οἶ έρέται, κωπηλάται, Δ λαμνοκόποι
- 4 πρωραῖον στήμα, στείρα, Δ κοράκι τῆς πλώρης
- 5 κώπη, Δ κουπί [κωπηλασίας]
- 6 [πλατὺ κουπί πού χειρίζεται ὀρθίος τιμονιέ-
ρης στὴ πρύμη γιὰ τὴ διακυβέρνηση τοῦ κα-
ραβιοῦ] κώπη πηδαλιουχίσεως, οὐράδιον, Δ
γουργούρα || οἰάξ, οἰάκιον, πηδάλιον, Δ δοιά-
κι ἢ διάκι, λαγουδέρα, τιμόνι.
- 7 [πρωτόγονη βάρκα ἀπὸ σκαμμένο κορμὸ
δέντρου] μονόξυλον, Δ πιρόγα
- 8 [κοντὸ καὶ πλατὺ κουπί] πχαγαία, Δ δίπλατο
κουπί.
- 9-12 [πολεμικὸ ἱστιοφόρο με τρεῖς σειρὲς κου-
πιῶν] (ρωμαϊκῆ) τριήρης :
- 9 [χάλκινη προεξοχή τῆς πλώρης με τὴν ὁποία
γινόταν ὁ ἐμβολισμὸς τῶν ἐχθρικῶν кара-
βιῶν] ἐμβολον τῆς στείρας
- 10 [ὑπόστεγο πλώρης] πρόστεγον, Δ καμπούνι
- 11 ἀρπάγη τῆς ἐφόδου, Δ γάντζος τοῦ ρεσάλτου
- 12 τρεῖς - σειραὶ κωπῶν, - Δ σειρὲς κουπιῶν.
- 13-17 πλοῖον -, σκάφος -, Δ καράβι - τῶν Βί-
κιγκς [τῶν περιώνυμων Σκανδιναυῶν θαλασ-
σοπόρων πού ἀνακάλυψαν τὴν Ἀμερικὴ τὸ
900 μ.Χ. πολὺ πρὶν ἀπὸ τὸν Κολόμβο] :
- 13 οἰάξ, πηδάλιον, Δ δ(ο)ιάκι, λαγουδέρα, τιμόνι
- 14 στήριγμα τῆς σκηνῆς με - γλυπτὰς κεφαλὰς
ἵππων, - Δ σκαλιστὲς ἀλογοκεφαλῆς
- 15 σκηνή, Δ τέντα
- 16 δρακοκεφαλὴ - τῆς πλώρας, - Δ τῆς πλώρης
- 17 ἀσπίς, Δ ἀσπίδα.
- 18-26 πολεμικὸν σκάφος τοῦ γανσεατικοῦ συν-
δέσμου [ὁμοσπονδίας γερμανικῶν πόλεων τοῦ
μεσαίωνα] :
- 18 ὁ κάλως ἀγκύρας, Δ караβόσκοινο -, παλα-
μάρι - τῆς ἀγκυρας
- 19 [ὑπόστεγο πλώρης] πρόστεγον, Δ καμπούνι
- 20 [μικρὸ κατάρτι πού προβάλλει λοξὰ ἀπὸ τὴ
πλώρη] πρόβυλος, Δ μπομπρέσο
- 21 συνεπτυγμένον ἱστίον, Δ μαζεμένο -, στιγ-
καρισμένο - πανί. [ἀντ.] ἀναπεπταμένον ἱστίον,
Δ ἀπλωμένο πανί
- 22 λάβαρον -, σημαία -, Δ μπαντιέρα -, φλάμ-
πουρο - τῆς πόλεως
- 23 [διαμέρισμα ἀξιωματικῶν στὴν πρύμη] ἐπί-
στεγον, Δ κάσαρο
- 24 οἰάξ, πηδάλιον, Δ τιμόνι
- 25 στρογγυλὴ πρύμνη, Δ στρογγυλὴ πρύμη
- 26 [ξύλινα προφυλακτικὰ τῶν πλευρῶν τοῦ κα-
ραβιοῦ] παραβλήματα, Δ μπαλόνια.
- 27-43 караβέλα ["Σάντα Μαρία" τοῦ Κολόμβου
1492 μ.Χ.] :
- 27 θάλαμος -, κοιτωνίσκος -, Δ καμπίνα - τοῦ
ναυάρχου
- 28 [κάθετὴ κεραία στὸ πλευρὸ τοῦ ἐπιδρόμου
ἱστοῦ] κέρκος, Δ ράντα
- 29 [τελευταῖο τριγωνικὸ πανί τῆς πρύμνης] λα-
τίνιον, Δ λατίνι. [τετράπλευρο πανί τῆς πρύ-
μνης] ἐπίδρομος, Δ μπούμα
- 30 κεραία τοῦ λατινίου, Δ ἀντένα τοῦ λατινιοῦ
- 31 ἐπιδρόμου ἱστός, Δ μετζάνα
- 32 [λεπτὰ σχοινιά γιὰ τὸ δέσιμο τῶν πανιῶν]
οἶ ἀναδέται, Δ σάγουλες
- 33 [τετράγωνο πανί τοῦ μεγάλου καταρτιοῦ]
μεγίστη, Δ μαίστρα
- 34 [συμπληρωματικὸ πανί] παρίστιον, Δ κουρ-
τελάτσα
- 35 [ἓνα ἀπὸ τὰ κινητὰ σχοινιά τῶν τετράγωνων
πανιῶν] πλαγιαστήρ, Δ ἡ μπουρίνα
- 36 [σχοινί γιὰ τὸ μάζεμα τοῦ πανιοῦ] συστολεύς,
Δ στίγκος
- 37 κεραία τῆς μεγίστης, Δ ἀντένα τῆς μαίστρας
- 38 [τετράγωνο πανί ἐπάνω ἀπὸ τὴ μαίστρα τοῦ
μεγάλου καταρτιοῦ] δόλων, Δ γάμπια
- 39 κεραία τοῦ δόλωνος, Δ ἀντένα τῆς γάμπιας
- 40 μέγας ἱστός, Δ μέγαλο κατάρτι, ἄρμπουρο
τῆς μαίστρας
- 41 [πανί τοῦ πρωραίου ἱστοῦ] ἀκάτιον ἱστίον,
Δ τρίγκος
- 42 [κατάρτι τῆς πλώρης] ἀκάτιος ἢ πρωραῖος
ἱστός, Δ τουρκέτο
- 43 [τραπεζόσχημο πανί] λοίπαδος, σακκολαίφη,
Δ σακ(κ)ολέβα.
- 44-50 γαλέρα, κάτεργον [καράβι με κουπιὰ πού
τραβούσαν αἰχμάλωτοι πολέμου ἢ κατόδι-
κοι, 15-18 αἰῶνες μ.Χ.] :
- 44 φανός, Δ φανάρι
- 45 κοιτωνίσκος τοῦ πλοιάρχου, Δ καμπίνα τοῦ
καπετάνιου
- 46 κεντρικὸς διάδρομος
- 47 ἐπιστάτης τῶν καταδικῶν τοῦ κατέργου με
- τὸ βούνευρον, - Δ τὸ βούρδουλα
- 48 [ἀλυσοδεμένοι κωπηλάτες τῆς γαλέρας] γα-
λερίται, Δ κατάδικοι λαμνοκόποι
- 49 σκεπαστὴ ἐξέδρα τῆς - πλώρας, - Δ πλώρης
- 50 πυροβόλον, τηλεβόλον, Δ κανόνι. [τὸ σύνολο
τῶν κανονιῶν] πυροβολικόν.
- 51-60 [μέγαλο πολεμικὸ σκάφος] πλοῖον τῆς
γραμμῆς, πλοῖον με τρία καταστρώματα, Δ
καράβι τρικούβερτο :
- 51 [προσαύξημα τοῦ - προβόλου ἱστοῦ, - Δ μπομ-
πρέσου] δοράτιον, Δ μπαστούνι
- 52 [τετράγωνο πανί τοῦ - ἀκατίου ἢ πρωραίου
ἱστοῦ, - Δ τουρκέτου] φωσώνιον, Δ πλωριὸς
παπαφίγκος
- 53 [τετράγωνο πανί τοῦ μεγάλου καταρτιοῦ]
φώσων, Δ παπαφίγκος τοῦ ἄρμπουρου τῆς
μαίστρας
- 54 [τετράγωνο πανί τοῦ καταρτιοῦ τῆς πρύμνης]
φωσωνις ἐπιδρόμου ἱστοῦ, Δ μπέλμπερης.
- 55-57 ἐπιχρυσωμένη - πρύμνη, - Δ πρύμη :
- 55 ἄνω - πρύμνη, - Δ πρύμη
- 56 ἐξώστης τῆς πρύμνης, Δ μπαλκόνι τῆς πρύ-
μης
- 57 [προφυλακτικὰ τῶν τροχῶν τῶν παλαιῶν τρο-
χηλάτων караβιῶν] τὰ κανθήλια, Δ φοῦσκες
- 58 κάτω - πρύμνη, - Δ πρύμη
- 59 ἀνοίγματα πυροβολείου ἢ κανονιοστασίου -
διὰ τὸ πλευρικὸν πῦρ, - Δ γιὰ τίς πλευρικὲς
κανονιές
- 60 κανονιοθυρίς, τηλεβολοθυρίς, Δ μπουκαπόρτα
τοῦ κανονιοῦ



- 1-72 τριίστιον ἰστιοφόρον, Δ τριμάταρτο κα-
ράβι || μικρὸν ἰστιοφόρον, Δ καίχι
- 1-9 ἰστοί, Δ κατάρτια, ἄρμπουρα :
- 1 πρόβολος ἰστός, Δ μπομπρέσο
- 2-4 ἀκάτιος ἢ πρωραῖος ἰστός, Δ τουρκέτο :
- 2 στήλη -, Δ κολόμπα - τοῦ πρωραίου ἰστοῦ
- 3 μέγα ἐπιστήλιον -, Δ μεγάλο τσιμπούκι -
τοῦ πρωραίου ἰστοῦ
- 4 μικρὸν ἐπιστήλιον -, Δ μικρὸ τσιμπούκι - τοῦ
πρωραίου ἰστοῦ.
- 5 καὶ 6 μέγας ἢ μεσαῖος ἰστός, Δ μεγάλο κα-
τάρτι ἢ ἄρμπουρα τῆς μαῖστρας :
- 5 στήλη -, Δ κολόμπα - τοῦ μεγάλου ἰστοῦ
- 6 μέγα ἐπιστήλιον -, Δ μεγάλο τσιμπούκι -
τοῦ μεσαίου ἰστοῦ.
- 7 μικρὸν ἐπιστήλιον -, Δ μικρὸ τσιμπούκι - τοῦ
μεγάλου ἰστοῦ
- 8 καὶ 9 ἐπιδρόμου ἰστός, πρυμναῖος ἰστός, Δ
μετζάνα :
- 8 στήλη -, Δ κολόμπα - τοῦ πρυμναίου ἰστοῦ
- 9 μέγα ἐπιστήλιον -, Δ μεγάλο τσιμπούκι -
τοῦ πρυμναίου ἰστοῦ.
- 10-19 [σχοινιά πού στερεώνουν τοὺς ἰστοὺς καὶ τὰ
ἐπιστήλια] τὰ ἐξάρτια, Δ ξάρτια, κρεμάμενα :
- 10 [σχοινὶ πού στερεώνει τὶς στήλες τῶν ἰστῶν]
πρότονος, Δ στάντζος
- 11, 12, 13 [σχοινιά πού στερεώνουν τὰ ἐπιστή-
λια τῶν ἰστῶν] πρότονοι, Δ τὰ στράλια
- 14 ἀνάδρομος ἀρτέμονος, Δ στράλιο τοῦ φλόκου
- 15 [σχοινὶ πού στερεώνει τὸν πρόβολο ἰστοῦ]
ὕπηνη, Δ μουστάχι
- 16 [σχοινιά πού στερεώνουν τοὺς ἰστοὺς πλευ-
ρικὰ] ἐπίτονοι, Δ τὰ ξάρτια
- 17 ἐπίτονοι -, ἐξάρτια -, Δ ξάρτια - τοῦ μεγά-
λου ἐπιστηλίου
- 18 ἐπίτονοι -, ἐξάρτια -, Δ ξάρτια - τοῦ μικροῦ
ἐπιστηλίου
- 19 [σχοινιά πού στερεώνουν τοὺς ἰστοὺς πρὸς
τὴν πρύμη] παράτονοι, Δ τὰ παταράτσα.
- 20-31 [τριγωνικὰ ἢ τραπεζόσχημα πανιὰ βαλ-
μένα κατὰ τὸ διάμηκες τοῦ καραβιοῦ (πρύ-
μα πλώρα)] ὠτοειδῆ ἰστία, Δ αὐτιά, πένες :
- 20 ἀστεμονίς -, Δ τουρκετίνα - τοῦ προβόλου
ἰστοῦ
- 21 μεσαρτέμων -, δεύτερος ἀρτέμων - τοῦ προ-
βόλου (ἰστοῦ)
- 22 ἀρτέμων -, Δ δεύτερος φλόκος - τοῦ προβόλου
- 23 πρόθοος -, Δ κόντρα φλόκος - τοῦ προβόλου
- 24 προτονίς ἢ προῖστιον τοῦ δόλωνος -, Δ βε-
λαστράλι τῆς γάμπιας - τοῦ μεγάλου ἰστοῦ
- 25 προτονίς ἢ προῖστιον τοῦ φώσωνος -, Δ βε-
λαστράλι τοῦ παπαφίγκου - τοῦ μεγάλου ἰστοῦ
- 26 προτονίς ἢ προῖστιον τοῦ σιπάρου -, Δ βε-
λαστράλι τοῦ κούντρου - τοῦ μεγάλου ἰστοῦ
- 27 προτονίς τοῦ ἐπιδρόμου ἰστοῦ, Δ καρβουνιέρα
- 28 προτονίς ἢ προῖστιον τῆς δολωνίδος -, Δ
βελαστράλι τῆς κοντραμετζάνας - τοῦ ἐπι-
δρόμου ἰστοῦ
- 29 προτονίς ἢ προῖστιον τῆς φωσωνίδος -, Δ βε-
λαστράλι τοῦ μπέλμπερη - τοῦ ἐπιδρόμου ἰστοῦ
- 30 [τὸ τελευταῖο πρὸς τὴν πρύμη πανι.] ἐπί-
δρομος, Δ ἢ μπούμα
- 31 [μικρὸ τριγωνικὸ ἢ τραπεζόσχημο πανι]
λαῖφος, Δ φλίσι.
- 32-45 κεραῖαι, Δ ἀντένες :
- 32 κεραία τοῦ ἀκατίου ἰστιοῦ, Δ ἀντένα τοῦ
τρίγκου
- 33 κεραία τοῦ κάτω δολωνίου -, Δ ἀντένα τοῦ
ἀμπάσο παρο(υ)κέτου - τοῦ ἀκατίου ἰστοῦ
- 34 κεραία τοῦ ἄνω δολωνίου -, Δ ἀντένα τοῦ
πάνω παρο(υ)κέτου - τοῦ ἀκατίου ἰστοῦ
- 35 κεραία τοῦ κάτω φωσωνίου -, Δ ἀντένα τοῦ
ἀμπάσο πλωριοῦ παπαφίγκου - τοῦ ἀκατίου
ἰστοῦ
- 36 κεραία τοῦ ἄνω φωσωνίου -, Δ ἀντένα τοῦ πά-
νω πλωριοῦ παπαφίγκου - τοῦ ἀκατίου ἰστοῦ
- 37 κεραία σιπάριου -, Δ ἀντένα πλωριοῦ κούν-
τρου - τοῦ ἀκατίου ἢ πρωραίου ἰστοῦ
- 38 κεραία τῆς μεγίστης -, Δ ἀντένα τῆς μαῖ-
στρας - τοῦ μεγάλου ἢ μεσαίου ἰστοῦ
- 39 κεραία τοῦ κάτω δολωνίου -, Δ ἀντένα τῆς
ἀμπάσο γάμπιας - τοῦ μεγάλου ἰστοῦ
- 40 κεραία τοῦ ἄνω δολωνίου -, Δ ἀντένα τῆς
ἐπάνω γάμπιας - τοῦ μεγάλου ἰστοῦ
- 41 κεραία τοῦ κάτω φωσωνίου -, Δ ἀντένα τοῦ
ἀμπάσο πλωριοῦ παπαφίγκου - τοῦ μεγάλου
ἰστοῦ
- 42 κεραία τοῦ ἄνω φωσωνίου -, Δ ἀντένα τοῦ πά-
νω πλωριοῦ παπαφίγκου - τοῦ μεγάλου ἰστοῦ
- 43 κεραία τοῦ σιπάρου -, Δ ἀντένα τοῦ κούντρου
ἢ κοντραπαπαφίγκου - τοῦ μεγάλου ἰστοῦ
- 44 [βοηθητικὴ κεραία ἐπιδρόμου ἰστοῦ] ἢ κέρ-
κος, Δ ἢ ράντα
- 45 τὸ κέρας ἐπιδρόμου ἰστοῦ, Δ πίκι τῆς μπούμας.
- 46 ἢ διαβάθρα, Δ πασαδοῦρος
- 47 οἱ κεροίακες, Δ τὰ μαντίνια
- 48 ὀρθωτὴρ τῆς κέρκου, Δ ἢ βέντα τῆς ράντας
- 49 ὀρθωτὴρ τοῦ κέρατος τοῦ ἐπιδρόμου, Δ ἢ
βέντα τοῦ πικιοῦ τῆς μπούμας
- 50 θωράκιον -, Δ κόφα - τοῦ ἀκατίου ἰστοῦ
- 51 δίζυγον -, Δ κρουζέτο - τοῦ ἀκατίου ἰστοῦ
- 52 θωράκιον -, Δ κόφα - τοῦ μεγάλου ἰστοῦ
- 53 δίζυγον -, Δ κρουζέτο - τοῦ μεγάλου ἰστοῦ
- 54 θωράκιον -, Δ κόφα - τοῦ ἐπιδρόμου ἰστοῦ
- 55-66 τετράγωνα ἢ σταυρωτὰ - ἰστία, - Δ πανιὰ
- 55-60 [πανιὰ τοῦ - ἀκατίου ἰστοῦ, - Δ τουρκέ-
του] πρωραῖον πέτασμα, Δ πλωριὸ βελάγιο :
- 55 ἀκάτιον ἰστιόν, Δ τρίγκος
- 56 κάτω δολώνιον, Δ ἀμπάσο παρο(υ)κέτο
- 57 ἄνω δολώνιον, Δ βολάντε παρο(υ)κέτο
- 58 κάτω φωσώνιον, Δ ἀμπάσο πλωριὸς παπαφίγ-
κος
- 59 ἄνω φωσώνιον, Δ πάνω πλωριὸς παπαφίγκος
- 60 σιπάριον ἀκατίου ἰστοῦ, Δ πλωριὸς κούντρος.
- 61-66 [πανιὰ τοῦ μεγάλου ἰστοῦ] μέγα πέτα-
σμα, Δ μεγάλο βελάγιο :
- 61 μεγίστη, Δ μαῖστρα
- 62 κάτω δόλων, Δ ἢ ἀμπάσο γάμπια
- 63 ἄνω δόλων, Δ ἢ βολάντε γάμπια
- 64 κάτω φώσων, Δ κάτω παπαφίγκος
- 65 ἄνω φώσων, Δ πάνω παπαφίγκος
- 66 σίπαρος, Δ κούντρος.
- 67-71 [κινητὰ ἢ συρόμενα σχοινιά] τὰ ἀγό-
μενα, ἢ ἐπιχειρία, Δ σερνάμενα ἢ περνά-
μενα :
- 67 κερουλκός, ὀλκός, Δ μπράτσο
- 68 [σχοινὶ γιὰ τὸ τέντωμα τῶν πανιῶν] ὁ ποῦς,
Δ ἢ σκότα
- 69 ποῦς ἐπιδρομίσκου, Δ ἢ σκότα τῆς μικρῆς
μπούμας
- 70 κερουχός, Δ σούστα
- 71 [σχοινὶ γιὰ τὸ μάζεμα τῶν πανιῶν] συστο-
λεύς, Δ στίγκος.
- 72 ἢ σειρά, Δ μούδα

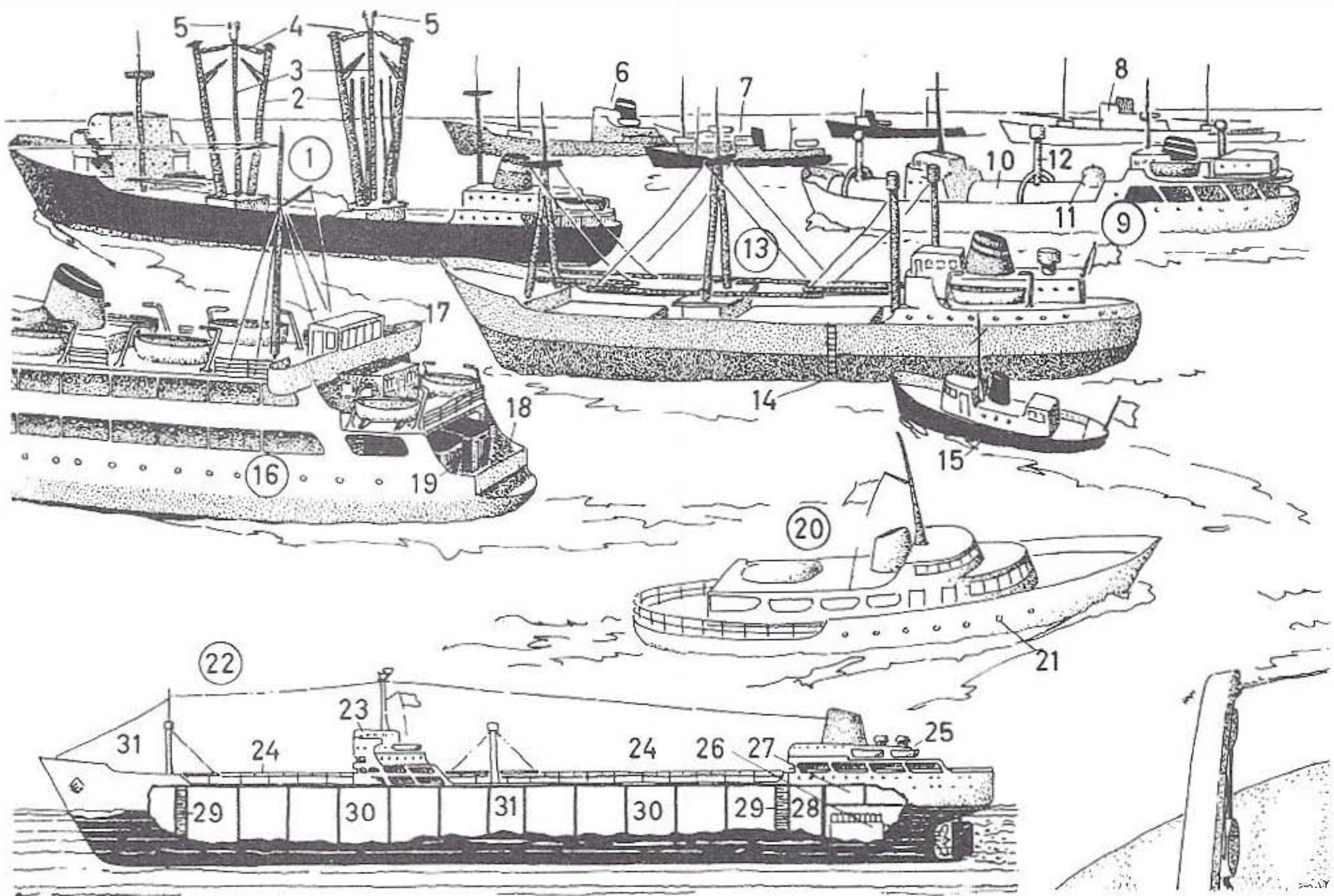
115 Ίστιοφόρα II



1-5 είδη - ιστίων, - Δ πανιῶν :

- 1 [τριγωνικὸ ἢ τραπεζόσχημο πανί] ὠτοειδῆς ιστίον, Δ αὐτί, πένα. [μικρὸ τραπεζόσχημο πανί] ἡμιολικὸν ιστίον, ἡμιόλιον, Δ γκλίτζα
- 2 [τριγωνικὸ πανί τοῦ προβόλου ἰστοῦ] ἀρτέμων, Δ φλόκος
- 3 [τριγωνικὸ πανί] λατίνιον, Δ λατίνι
- 4 ἀσυμμέτρως τετράπλευρον ἢ τραπεζοειδῆς ιστίον, Δ τραπεζόσχημο πανί, ψάθα
- 5 λοιπάδος, σακκολαίφη, Δ σακ(κ)ολέβα.
- 6-8 αἰ μονόστηλοι λέμβοι, Δ μονοκάταρτες -, μονάρμπουρες - μονόστηλες -, βάρκες
- 6 ἢ λέμβος με ἐξάρτισιν κέρατος, Δ βάρκα με πίχι, Ξ τὸ σλούπ :
- 7 ὑπήμενος πλευρὰ τῆς λέμβου, Δ ἀπάνεμη ἢ ἀπάγια πλευρὰ τῆς βάρκας
- 8 [κομψὸ μονόστηλο καραβάκι με πανιά] ἢ θαλαμηγός, ὁ κέρκυρος, Δ κότερο, Ξ γιότ
- 9 καὶ 10 αἰ δίστιοι λέμβοι, Δ δικάταρτες ἢ δίστηλες βάρκες :
- 9 λιβυρνίς, Δ βομβάρδα ἢ μπομπάρδα
- 10 [κομψὴ ἐλαφρὰ βάρκα με πανιά] κέλης, φαλαινίς, Δ ἢ πάσαρα.
- 11-17 δίστια ἰστιοφόρα, Δ δικάταρτα ἢ δίστηλα καράβια με πανιά
- 11-13 δίστιος ἡμιολία, μουπάρων, Δ δίστηλη γολέτα ἢ σκούνα :
- 11 [τὸ κατώτατο πανί τοῦ μεγάλου ἰστοῦ] μεγίστη, Δ μαίστρα
- 12 [τὸ μεγαλύτερο πανί τοῦ πρωραίου ἰστοῦ] ἀκάτιον ἢ πρωραῖον ιστίον, Δ τρίγκος
- 13 τετράγωνον ἀκάτιον ἢ πρωραῖον ιστίον.
- 14 μουπάρων, Δ γολετόμπριχο :
- 15 ἡμιεξωπλισμένος ιστός με ὠτοειδῆ ιστία, Δ μισοαρωματωμένο κατάρτι με αὐτιά ἢ πένες
- 16 πλήρως ἐξωπλισμένος ιστός με τετράγωνα ιστία, Δ καλοαρωματωμένο κατάρτι με καρὲ πανιά.
- 17 πάρων, βρίκιον, Δ μπρίκι.
- 18-27 τριστία ἰστιοφόρα, Δ τριστήλα καράβια :
- 18 ἢ ἡμιολία με ὠτοειδῆ ιστία, Δ γολέτα -, σκούνα - με αὐτιά ἢ πένες

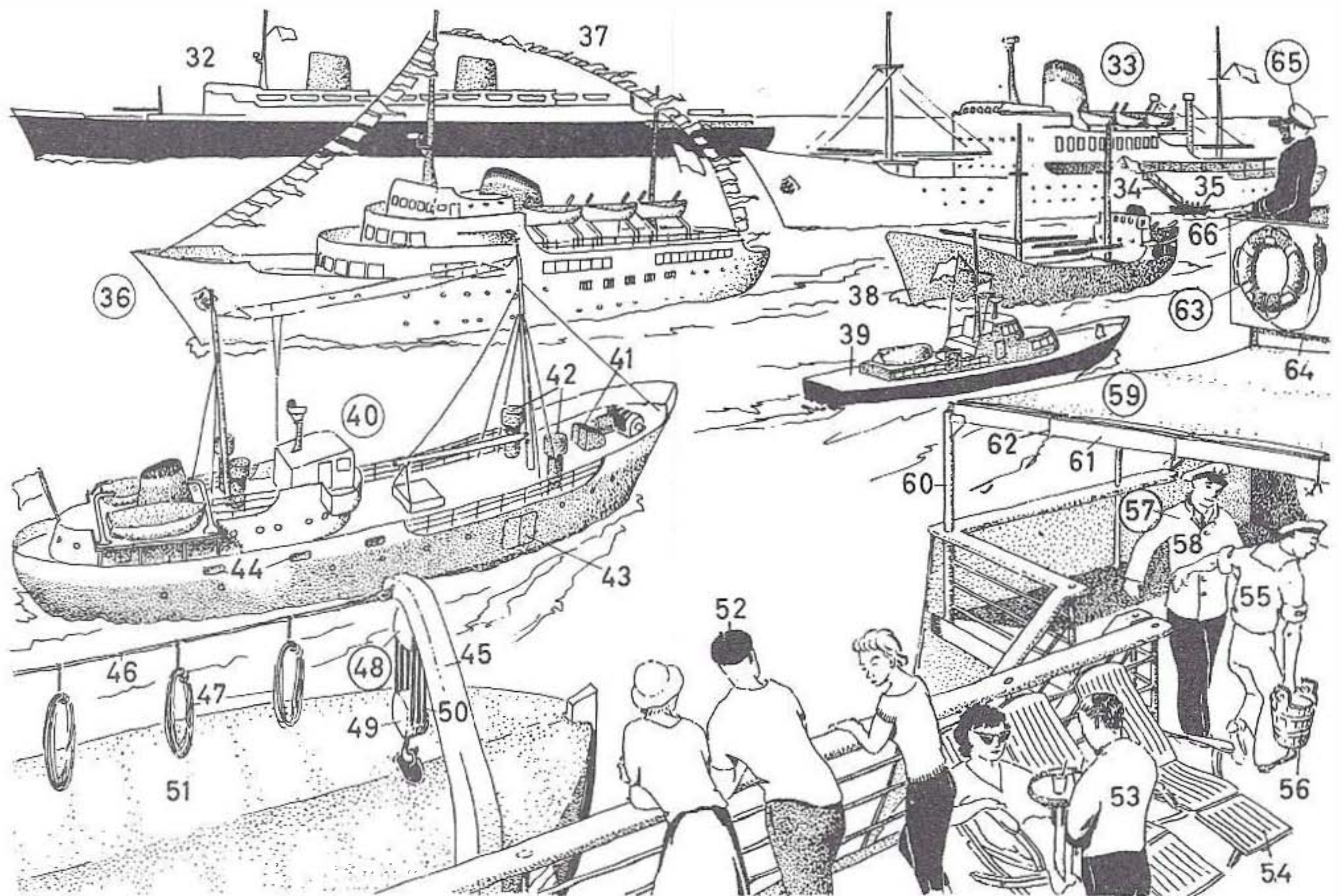
- 19 ἢ ἡμιολία με δόλιονα, Δ γολέτα ἢ σκούνα με γάμπια
- 20 μουδρόμων με ἡμιολία ιστία
- 21-23 μουδρόμων, Δ γαμπάρα, μπάρκο :
- 21 ἀκάτιος ἢ πρωραῖος ιστός, Δ τουρκέτο
- 22 μέγας ἢ μεσαῖος ιστός, Δ ἄρμπουρο τῆς μαίστρας
- 23 ἐπιδρόμου ιστός, Δ ἢ μετζάνα.
- 24-27 δρόμων, ἢ φρεγάς, Δ δρόμωνας, φρεγάτα ἢ φρεγάδα, κορβέτα, νάβα :
- 24 ἐπιδρόμου ιστός, Δ ἢ μετζάνα
- 25 [ἢ κατώτερη σταυρωτὴ κερκία τοῦ ἐπιδρόμου ἰστοῦ] ἐπίκριον, Δ φόγος
- 26 [τὸ τελευταῖο πρὸς τὴν πρύμη τραπεζόσχημο πανί] ἐπιδρόμου ιστίον, ἐπίδρομος, Δ ἢ μπούμα
- 27 θυρίς κωπηλασίας, Δ θυρίδα κουπιού.
- 28-31 τετραίστια ἰστιοφόρα, Δ τετράστηλα καράβια με πανιά :
- 28 τετραίστιος ἡμιολία, Δ τετράστηλη - γολέτα, - σκούνα
- 29 τετραίστιος μουδρόμων, Δ τετράστηλη γαμπάρα, τετράστηλο μπάρκο :
- 30 ἐπιδρόμου ιστός, Δ ἢ μετζάνα.
- 31 τετραίστιος δρόμων ἢ φρεγάς, Δ τετράστηλος δρόμωνας, τετράστηλη - φρεγάτα ἢ φρεγάδα, - κορβέτα, - νάβα.
- 32-34 πενταίστιος δρόμων, Δ πεντάστηλος δρόμωνας :
- 32 [τὸ ἀνώτατο τετράγωνο πανί ἐπάνω ἀπὸ τὸ σίπαρο ἢ τὸν κοῦντρο] ἐπισιπάριον, Δ κουντρίνι
- 33 ἐπιδρόμου ιστός, Δ ἢ μετζάνα
- 34 ἐπιδρομίσκου ιστός, Δ ἄρμπουρο τοῦ μετζανιού.
- 35-37 ἐξέλιξις τῶν ἰστιοφόρων κατὰ τὰ τελευταῖα 400 ἔτη :
- 35 ὁ πενταίστιος δρόμων -, Δ πεντάστηλος δρόμωνας - «Preussen» 1902-1910
- 36 τὸ βρετανικὸν ταχύπλοον ἰστιοφόρον ἢ Ξ κλίπερ «Spindrift» 1867
- 37 ἢ καραβέλα τοῦ Χριστ. Κολόμβου «Santa Maria» 1492



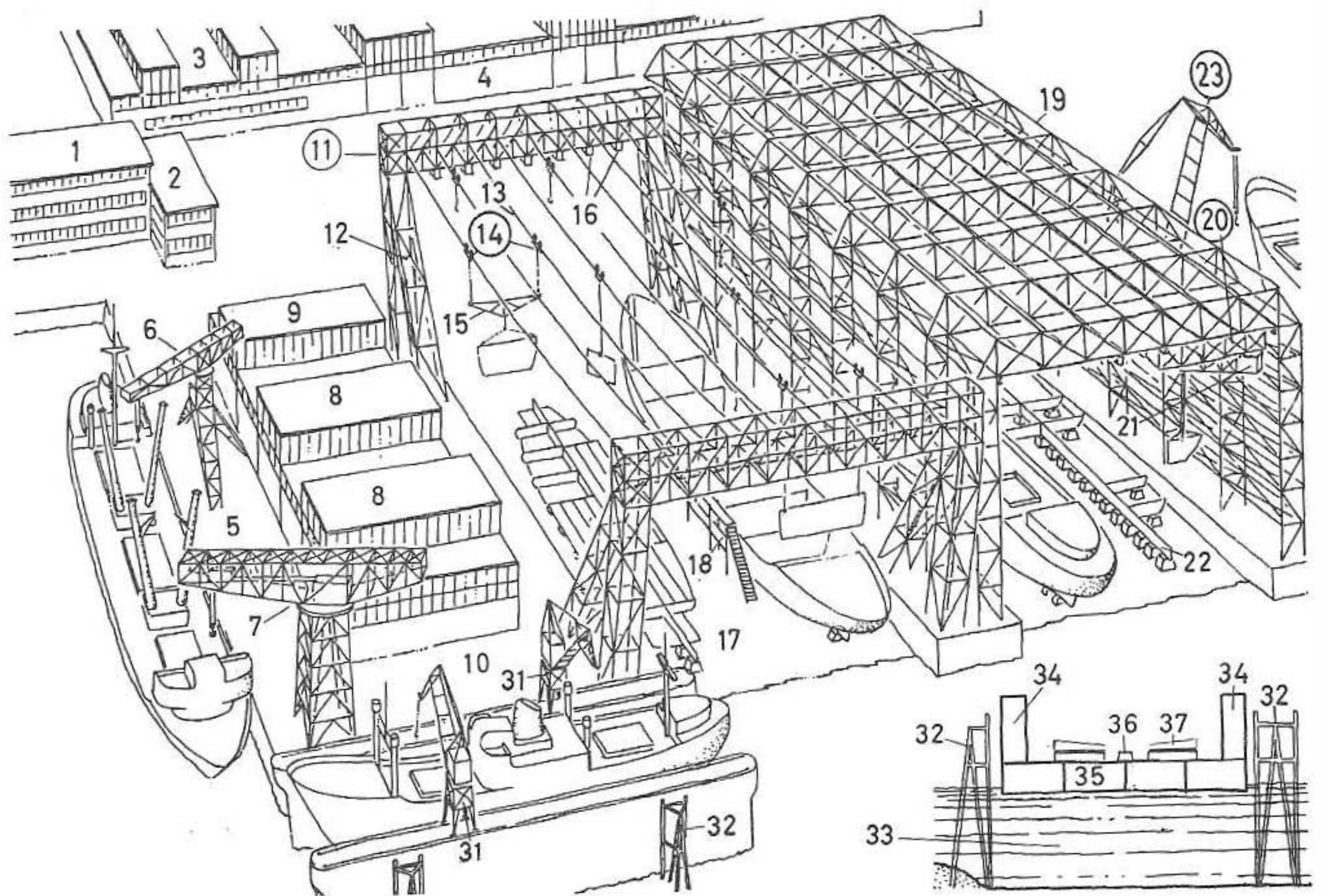
1-66 τύποι - πλοίων, - Δ καραβιῶν

- 1 μέγα ἐμπορικὸν πλοῖον ἢ σκάφος, Δ μεγάλο ἐμπορικὸ καράβι || φορτηγὸν ἐξωτερικοῦ ἐμπορίου :
- 2 ὁ φορτωτῆρ, Δ ἡ φορτωτήρα, μπίγα
- 3 ἱστός τοῦ φορτωτῆρος, Δ ἀρμπουρέτο τῆς μπίγας
- 4 σύσπαστον -, Δ παλάγκο -, ἡ παρέλα - ἀνυψώσεως
- 5 κεφαλή συσπίστου.
- 6 ἀλιευτικὸν ἐργαστάσιον
- 7 ἀλιευτικὸν πλοῖαριον, Δ ψαράδικον, ψαροκάικον, ψαροπούλα. [ψαροκάικα μὲ συρόμενα δίκτυα] γριπὸς, Δ ἡ τράττα ἢ τράτάριον, ἀνεμότρατα
- 8 πλοῖον -, τὸ σκάφος -, Δ καράβι - μεταφορᾶς ὀπωρικῶν
- 9 δεξαμενόπλοιοι -, Ἐ τὸ τάνκερ - μεταφορᾶς ὑγραερίων. [διάφ.] πετρελαιοφόρον, ἀνθρακοφόρον, Δ κερβουνιάρικο :
- 10 δεξαμενὴ -, Δ ντεπόζιτο - ὑγραερίων
- 11 θόλος -, τροῦλλος - τῆς δεμαξενῆς
- 12 σωλὴν -, Δ σωλήνας - διαφυγῆς ἀερίων ἀπὸ τὴν καύση τῶν ὑπολειμματικῶν ἀερίων.
- 13 φορτηγὸν - βενζινοπλοῖον, - Ἐ μότορσιπ [γιά ὄχι μεγάλες ἀποστάσεις] :
- 14 σχοινίνη κλιμαξ, Δ ἀνεμόσκαλα.

- 15 πλοηγὸν σκάφος, πλοηγίς, Δ πλοηγίδα, πιλοτιέρα, πιλοτίνα
- 16 [πλοῖο διαπορθώσεως στὴν ἀιέναντι ἀκτῆ] τὸ σκάφος διαπορθώσεως, πορθμεῖον, Δ ἡ περαταριά, Ἐ τὸ φέριμποτ :
- 17 γέφυρα χειρισμῶν [ἀπ' ὅπου γίνονται οἱ μανοῦβρες]
- 18 κατάστρωμα τοῦ πορθμεῖου, Δ κουβέρτα τοῦ φέριμποτ
- 19 σιδηροδρομικὸν ὄχημα, Δ βαγόνι.
- 20 ἰδιωτικὴ - βενζινακάτος, - Δ μπενζίνα, - λάντσα :
- 21 παραφωτίς, Δ φινεστρίνι ἢ φινιστρίνι.
- 22 ὠκεανοπόρον - δεξαμενόπλοιοι, - πετρελαιοφόρον, - Ἐ τάνκερ :
- 23 ὑπερκατασκευὴ γεφύρας ναυσιπλοΐας
- 24 πρῶραια καὶ πρῶμναία γέφυρα ἐπικοινωνίας
- 25 ὑπερκατασκευὴ μηχανοστασίου
- 26 μηχανοστάσιον
- 27 βοηθητικὸν μηχανοστάσιον
- 28 δεξαμενὴ -, Δ ντεπόζιτο - πετρελαίου
- 29 διαχωριστικὸν στεγανόν, Ἐ τὸ κόφερνταμ
- 30 δεξαμενὴ φορτίου πετρελαίου
- 31 ἀντλιοστάσιον.
- 32 ἐπιβατικὸν ἀτμόπλοιοι - γραμμῆς, - τακτικοῦ δρομολογίου || ὑπερωκεάνιον, πλωτὴ πόλις

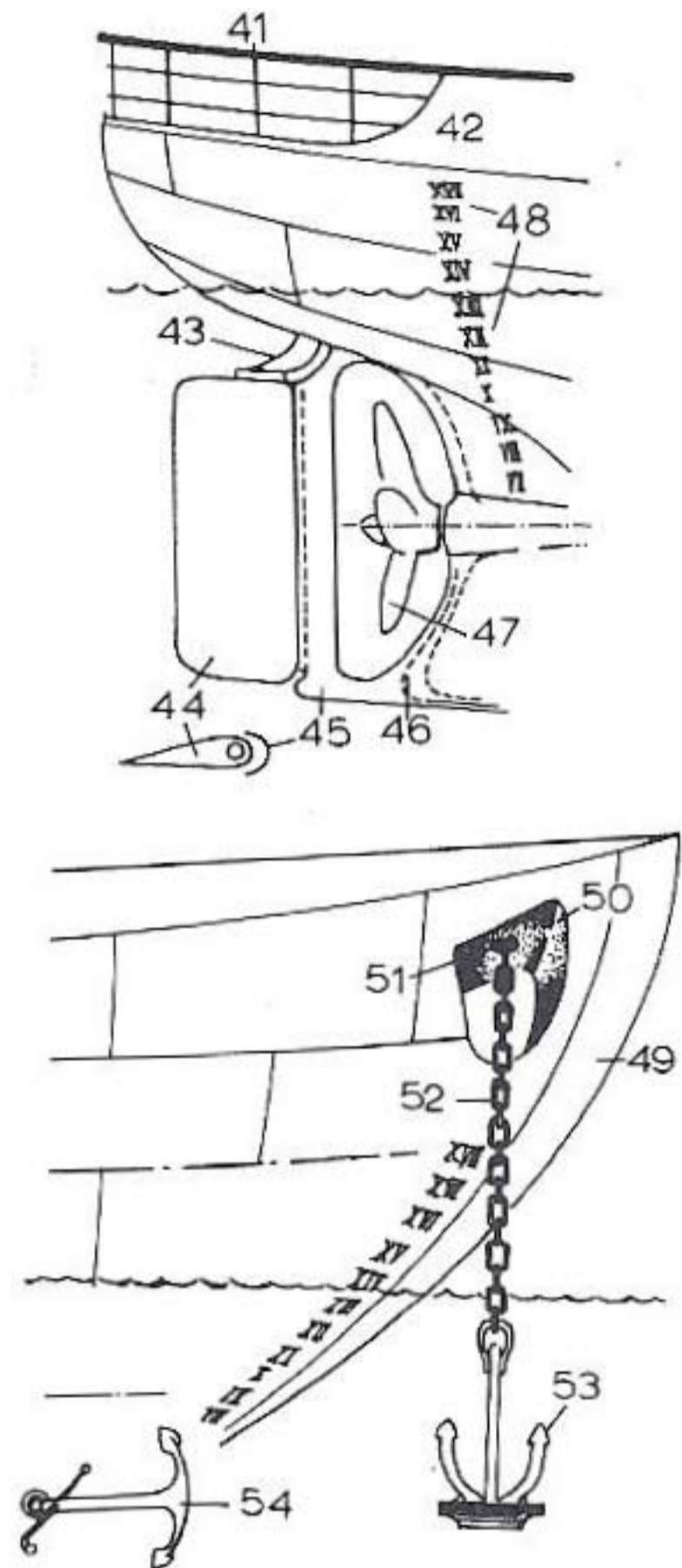
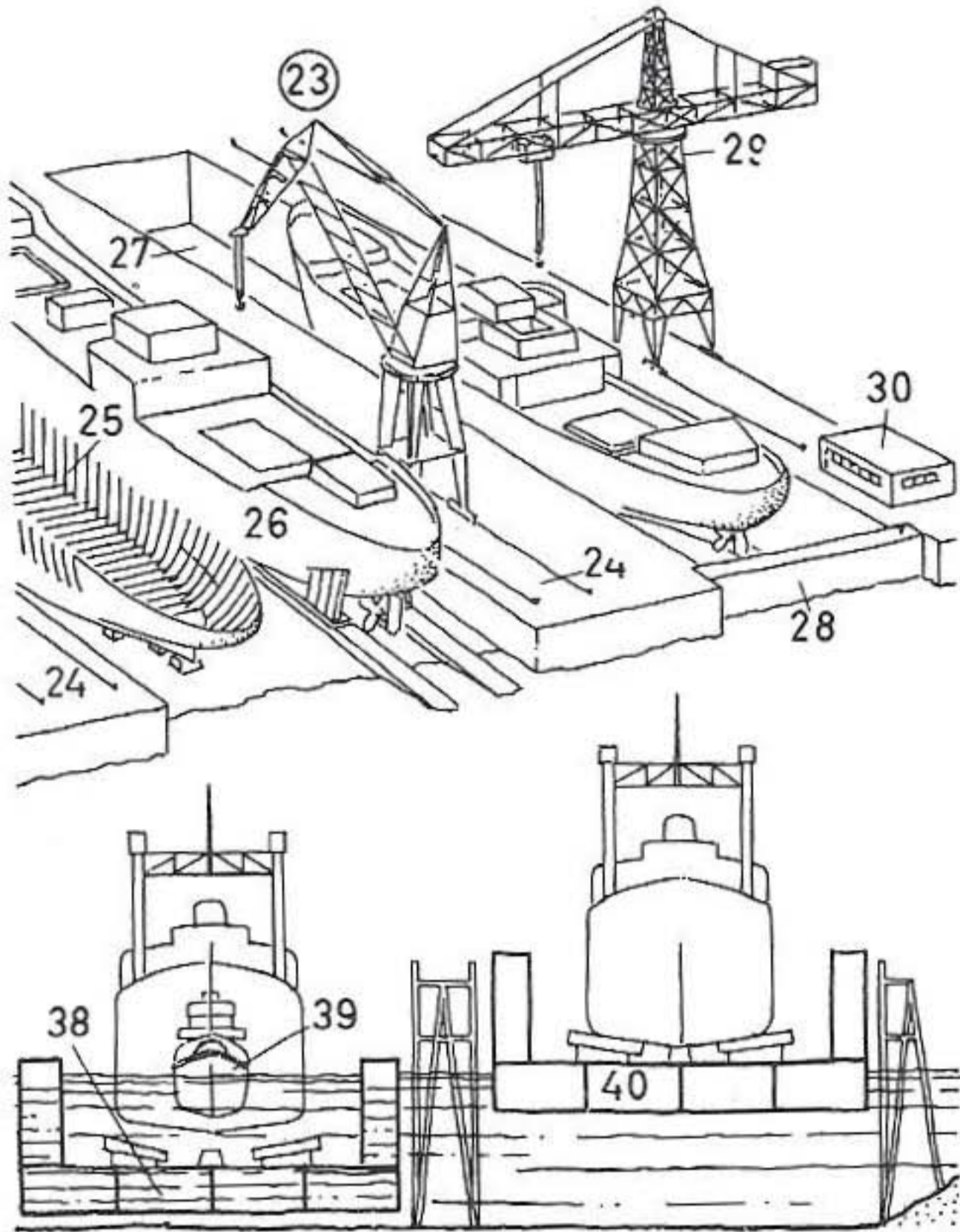


- 33 [πλοίο που κινείται με μηχανή εσωτερικής καύσεως] επιβατικό(ν) - βενζινόπλοιο, - Δ ντιζελόπλοιο, - Ξ μότορσιπ :
- 34 διαβάθρα, πλευρική - κλίμαξ, - Δ σκάλα
- 35 αποβίβασις, εκβίβασις, εκβίβασμός, Δ ξεμπαρκάρισμα.
- 36 έκδρομικόν σκάφος (θαλασσίων περιηγήσεων), Δ κρουαζιερόπλοιο [σημαιοστόλιστο για τὸ παρθενικὸ ταξίδι του]:
- 37 μέγας -, Δ μεγάλος - σημαιοστολισμός.
- 38 ἀκτοπλοικὸν σκάφος, τὸ σκάφος -, Δ κάραβι - παράκτιου ἐμπορίου. [ἀντ.] ποντοπορικόν, ὑπερπόντιον, ὠκεανοπόρον, ὑπερωκεάνιον
- 39 [πλοῖαριο γιὰ τὴν καταδίωξη τῶν λαθρεμπόρων] τελωνίς, Δ ντουανιέριον.
- 40 εἰδικὸν πλοῖον διὰ τὴν μεταφορὰν ζῶων :
- 41 ἡ κλίμαξ -, Δ σκάλα - καθόδου πρὸς τὸ κάτω κατάστρωμα
- 42 ἀεραγωγίον, ἀεραγωγός, ἀνεμοδόχος
- 43 πλευρική - θυρίς, - Δ θυρίδα, - μπουκαπόρτα
- 44 θυρίς -, Δ θυρίδα - ἐκροῆς [ἀπ' ἧσου τὰ νερὰ τοῦ καταστρώματος χύνονται στὴ θάλασσα]
- 45-66 έκδρομικὸν σκάφος, Δ κρουαζιερόπλοιο
- 45-50 ναυχοσωστικαὶ λέμβοι -, Δ σωσίβιες βάρκες - ἔτοιμες γιὰ καθέλκυση :
- 45 [δοκάρι γιὰ τὸ ἀνακρέμασμα τῆς βάρκας] ἐπωτίς, Δ καπόνι
- 46 ἐναέριο(ν) - συρματόσχοινον, - Δ συρματόσχοινο
- 47 [κρεμάμενα σχοινιά σωσιβίου] χειραγωγοὶ
- 48 σύσπαστον, Δ παλάγκο, ἡ παρέλα :
- 49 τροχαλία, τρόχιλος, Δ μακαράς
- 50 σχοινίον τοῦ συσπάστου, Δ σχοινὶ τοῦ παλάγκου.
- 51 ὀθόνιον κάλυμμα, Δ πάνινο σκέπασμα
- 52 ἐπιβάτης, ναυβάτης, ταξιδιώτης. [ἐκεῖνος ποὺ πάει γιὰ ταξίδι ἀναψυχῆς] έκδρομεύς, Δ έκδρομέας
- 53 θαλαμηπόλος πλοίου, Δ κοιμαρότος
- 54 [ἀνακλινόμενη πάνινη πολυθρόνα] Δ ξαπλώτρα, Ξ ἡ σεζλόγκ
- 55 ναυτόπαις, Δ ναυτόπουλο, μοῦτσος
- 56 κάδος, Δ γουβάς ἢ κουβάς, μπουγέλο
- 57 ναύκληρος (ἐμπορικοῦ πλοίου) ἢ πρωρεύς (πολεμικοῦ), Δ λοστρόμος :
- 58 χιτώνιον, Δ ζακέτα.
- 59 ἀλεξήλιον ἢ ἀλεξίβροχον προπέτασμα, Δ τέντα :
- 60 ὀρθοστάτης -, στυλὶς -, Δ δοκάρι - τῆς τέντας
- 61 σφηκίσκος -, Δ ντεστέκι - τῆς τέντας
- 62 σχοίνιος δακτύλιος, Δ σκουλαρίκι.
- 63 φωτεινὸν κυκλικὸν σωσίβιον -, Δ φωτερὴ κουλούρα - τῆς νύχτας :
- 64 τὸ φῶς - τοῦ κυκλικοῦ σωσιβίου, - Δ τῆς κουλούρας.
- 65 ἀξιωματικὸς - φυλακῆς, - Δ βάρδιας :
- 66 χιτώνιον -, Δ ζακέτα - ἐργασίας ἢ ὑπηρεσίας



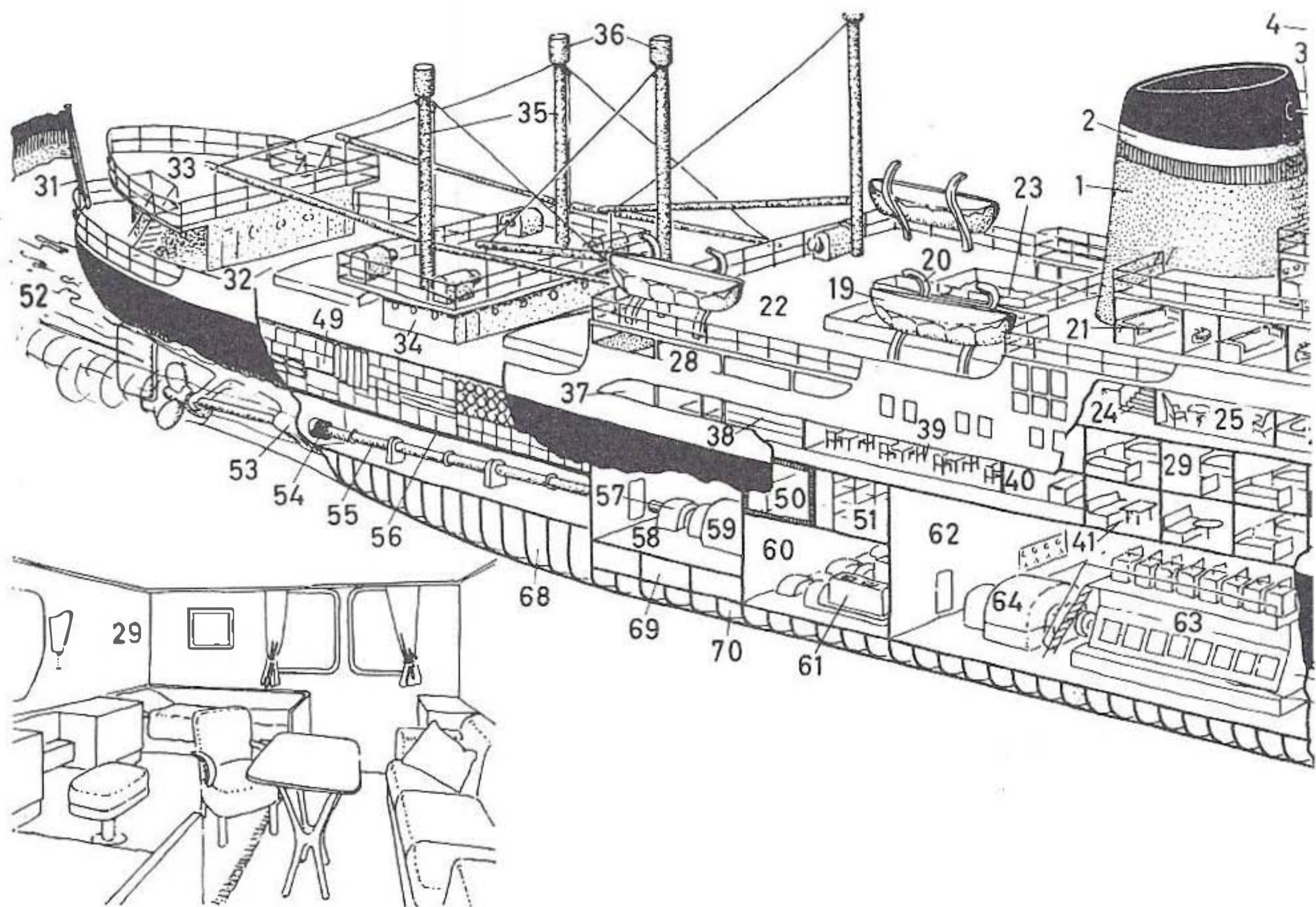
- 1-40 [είδη της ναυπηγήσεως πλοίων] ναυπηγική, ναυπηγεία. [παραλιακός χώρος ναυπηγήσεως πλοίων] ναυπηγείον, Δ ταρσανάς ή άρσενας. [πλοιοεικῶν πλοίων] ναύσταθμος, κέντρο :
- 1 γενικό γραφείο
 2 αίθουσα σχεδίασεως σχεδιαστήριον
 3 και 4 υπόστεγον ναυπηγήσεως. [μικρή ναυπηγική εγκατάσταση όπου καθαρίζονται βάρφονται ή επισκευάζονται τὰ καΐκια] τροπιστήριον. 1 καρενάγιο :
- 3 [αίθουσα ή εργαστήριο χαρακτηρισῶν εργασιῶν] χαρακτήριον
 4 εργαστήριο (ν) - συναρμολογήσεως, - Δ μονταρίσματος.
 5-9 αποβάθρα εξοπλισμοῦ, κρηπίδωμα έφοπλισμοῦ, Δ μουράγιο άρματώματος :
- 5 αποβάθρα, κρηπίδωμα, προκυμαία, Δ μουράγιο. [τεχνητή προεξοχή της ξηρᾶς στη θάλασσα] ή προβλής, Δ προβλήτη, μόλος ή μῶλος
 6 τρίπους γερανός ή φορτωτήρ, Δ τρίποδος βίντσι
 7 τραπεζοειδής γερανός ή φορτωτήρ, Δ τραπεζόσχημο βίντσι
 8 [έργαστάσιο κατασκευῆς ή έπισκευῆς μηχανῶν] μηχανουργείον
 9 [έργαστάσιο κατασκευῆς άτμολεβήτων] λεβητοποιεῖον, Δ καζανάδικο.
 10 αποβάθρα -, κρηπίδωμα -, προκυμαία -, Δ μουράγιο - έπισκευῶν

- 11-26 έσχάρα ναυπηγείου, ναυπηγική κλίνη, Δ τὰ σκαριά. [κατήφορικό μέρος τοῦ ναυπηγείου για την άνέλκυση ή καθέλκυση τῶν πλοίων] νεώλκ(ε)λιον
 11 πυλών -, Δ πυλώνας - τῆς ναυπηγικῆς κλίνης :
- 12 ή παραστάς ή παραστάτης - τοῦ πυλώνος, - Δ τοῦ πυλώνα.
 13 καλώδιον -, συρματόσχοινον - τοῦ γερανοῦ, Δ συρματόσχοινο τοῦ βιντσιοῦ
 14 είδος άνυψωτικοῦ μηχανήματος :
 15 διαδοκίς, Δ τραβέρσα.
 16 θλαμίσκος τοῦ γερανοδιγχοῦ, Δ καμπίνα τοῦ βιντσιέρη
 17 δάπεδον -, πάτωμα - τῆς ναυπηγικῆς κλίνης
 18 ίκρίωμα, Δ ή σκαλωσιά.
 19-21 ναυπηγική κλίνη με πλαίσιον :
- 19 πλαίσιον ναυπηγικῆς κλίνης
 20 [είδος γερανοῦ ποῦ μετακινεῖται κατὰ μήκος σιδηροτροχιῶν τοποθετημένων έπάνω σε δύο κατακόρυφα στηρίγματα, ποῦ σχηματίζουν γέφυρα] κυλιόμενη γερανογέφυρα, γεφυροειδής γερανός :
 21 περιστρεφόμενος γερανός, Δ περιστροφικό - βίντσι, - κρένι.
 22 τοποθετημένη - τρόπισ, - Δ καρένα ή καρίνα
 23-26 σύγχρονος ναυπηγική κλίνη με - γερανόν, - Δ βίντσι
 23 γερανός με βραχίονα, Δ βίντσι με μπίγα :
 24 σιδηροτροχιαί τοῦ γερανοῦ, Δ γραμμές -, ράγες - τοῦ βιντσιοῦ.

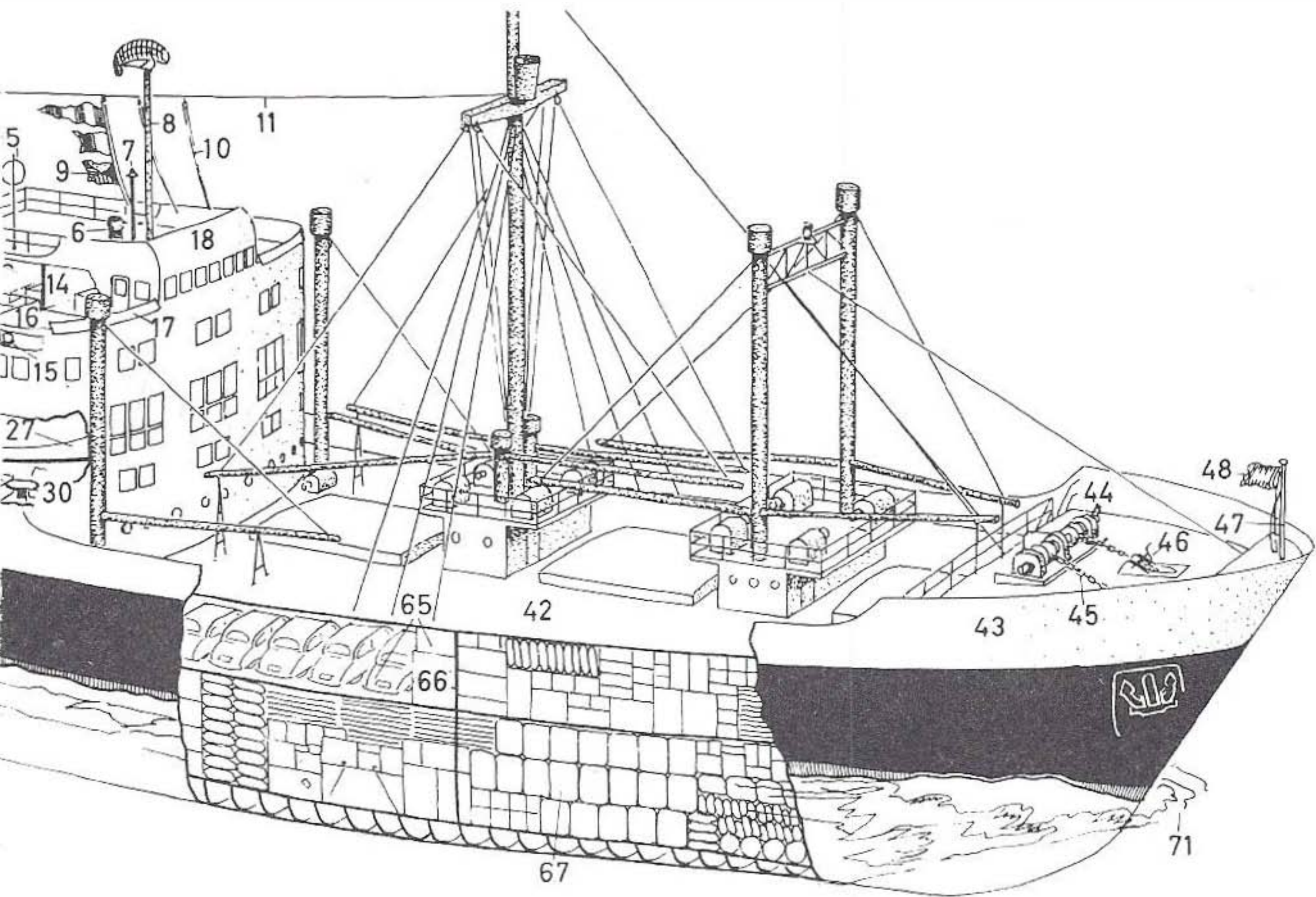


- 25 τὰ ἐγκοίλια ἢ νομαῖς τοῦ κύτους -, Δ στραβό-
ξυλα ἢ πόστες τοῦ κουφαριοῦ - στῆ θέση τους
- 26 ναυπηγούμενον πλοῖον, Δ καράβι στὰ σκαριὰ.
- 27-30 [δεξαμενὴ δίχως νερὸ γιὰ τὸν καθαρισμὸ
ἢ τὴν ἐπισκευὴ τῶν ὑφάλων (= τῶν βρεχά-
μενων μερῶν) τοῦ πλοίου] μόνιμος ἢ ξηρὰ
δεξαμενὴ :
- 27 δάπεδον -, πάτωμα - τῆς δεξαμενῆς
- 28 [πλωτὴ θύρα τῆς μόνιμης δεξαμενῆς] θυρό-
πλοιοῦ
- 29 περιστρεφόμενος γερανὸς -, Δ περιστροφικὸ
βίντσι - με ὀρθοστάτη(ν)
- 30 διαμέρισμα ἀντλιῶν, ἀντλιοστάσιον.
- 31-40 πλωτὴ δεξαμενὴ :
- 31 γερανὸς -, Δ βίντσι -, κρέμι - τῆς δεξαμενῆς
- 32 μόνιμοι ὁδηγοὶ στηρίξεως πλωτῶν δεξαμενῶν,
Ξ τὰ ντόλφινς
- 33-40 διάταξις τῆς δεξαμενῆς :
- 33 ἡ νηοδόχος -, Ξ τὸ ντόκ - τῆς δεξαμενῆς
- 34 καὶ 35 συγκρότησις τῆς δεξαμενῆς :
- 34 πλευρικὴ δεξαμενὴ ἔρματος
- 35 πυθμενικὴ δεξαμενὴ ἔρματος.
- 36 ὑπόβαθρον - τῆς τρόπιδος, - Δ τῆς καρένας
- 37 [ξύλινο ὑποστήριγμα τῆς γάστρας τοῦ κα-
ραβιοῦ] ἐπιτροπίδιον, ὑπογέστριον, Δ πι-
τροπίδι
- 38-40 δεξαμενισμὸς - πλοίου, - Δ карабиоῦ :
- 38 πλημμυρισμένη δι' ὕδατος -, Δ θαλασσωμέ-
νη - πλωτὴ δεξαμενὴ
- 39 ρυμουλκὸν (τὸ ὁποῖον ἐκτελεῖ τὴν καθέλκυ-
σιν τοῦ πλοίου), Δ ρυμουλκιοδόρος (ποῦ θα-
λασσώνει τὸ καράβι)

- 40 ἀπαντληθεῖσα -, ἐκκενωθεῖσα ἀπὸ τὰ ὕδα-
τα -, Δ ἀδειασμένη - πλωτὴ δεξαμενὴ.
- 41-47 [τὸ πίσω μέρος τοῦ πλοίου] πρύμνη, Δ
πρύμη :
- 41 τὸ κιγκλίδωμα, αἱ κιγκλίδες, Δ τὰ κάγκελα
- 42 [περιτοίχισμα ἀσφαλείας τοῦ καταστρώμα-
τος] δρύφακτον, θωράκιον, στηθαῖον, Δ πα-
ραπέτο
- 43 ἄξων πηδαλίου, Δ ἄξονας τοῦ τιμονιοῦ
- 44 καὶ 45 πηδάλιον, Δ τιμόνι :
- 44 πτερύγιον πηδαλίου, Δ φτερούγι τοῦ τιμο-
νιοῦ.
- 45 καὶ 46 οἱ νομαῖς -, τὰ ἐγκοίλια - τῆς πρύ-
μνης, - Δ πρύμης :
- 45 τὸ ποδόστημα -, Δ ποδόσταμο - τοῦ τιμονιοῦ
- 46 τὸ ποδόστημα τῆς ἔλικος, ἐλικόστημα, Δ πο-
δόσταμο τῆς προπέλας
- 47 ἡ ἔλιξ -, Δ προπέλα - τοῦ πλοίου
- 48 ἀριθμοὶ ἢ σημεῖα τοῦ βυθίσματος.
- 49-51 ἡ πρῶρα, Δ πλώρη :
- 49 πρῶραϊον στήμα, ἢ στείρα, Δ κοράκι τῆς
πλώρης
- 50 [ἡ τρύπα ἀπὸ τὴν ὁποία περνᾷ ἡ ἀλυσίδα τῆς
ἄγκυρας] ὀφθαλμός, Ξ ὄκιο
- 51 [προφυλακτικὸ περικάλυμμα τῆς τρύπας κατὰ
τῆς τριβῆς τῆς ἀλυσίδας] στορεύς, Δ χωνὶ
- 52 ἀλυσίς -, ἡ ἄλυσος -, Δ ἀλυσίδα - τῆς ἄγ-
κυρας
- 53 [ἄγκυρα στὴν ὁποία λείπει τὸ κάθετο μπρά-
τσο τοῦ κορμοῦ (ποῦ λέγεται τὸ στύπος, Δ
ὁ στύπος)] ἄστυπος ἄγκυρα
- 54 ἔνστυπος ἢ κοινὴ ἄγκυρα



- 1-71 [πλοίο με βενζινομηχανή ή μηχανή εσωτερικής καύσεως] βενζινόπλοιοι, Δ ντιζε-λόπλοιο, Ξ τὸ μόντορσιπ :
- 1 ὁ ἢ καπνοδόχος, Δ καμινάδα, τσιμινιέρα, φουγάρο
- 2 διακριτικὸν σῆμα ἰδιοκτησίας ἐπὶ τῆς καπνοδόχου τοῦ πλοίου
- 3 ἡ σειρήν -, ἀτμοσειρήν -, ἀτμοσυρίκτρα - τοῦ πλοίου || τὸ κέρασ ὀμίχλης, ὀμιχλόκερας, Δ ἡ μπουρού
- 4-11 γέφυρα ναυσιπλοΐας, ἐξωτερικὴ -, ἐπάνω - γέφυρα :
- 4 ἄγωγος κεραίας ἀσυρμάτου
- 5 ραδιογωνιομετρικὴ κεραία
- 6 [ὄργανο προσανατολισμοῦ πλοίου] ναυτικὴ - πυξίς, - Δ πυξίδα, μπούσουλας
- 7 φανὸς σημάτων ἢ σημάτων
- 8 κεραία τοῦ ραδιοεντοπιστήρος, Δ ἀντένα τοῦ ραντάρ
- 9 ἐπηρεμένον σῆμα διὰ σημάτων καὶ σημαϊῶν
- 10 [σχοινὶ γιὰ τὴν ὑψωσὴ τῶν σημάτων] σηματόσχοινον, Δ σαντζακόσχοινο
- 11 διαστήλιον σχοινίον.
- 12-18 κατάστρωμα γεφύρας :
- 12 θαλαμίσκος -, Δ καμπίνα - τοῦ ἀσυρμάτου
- 13 θαλαμίσκος -, Δ καμπίνα - τοῦ καπετάνιου
- 14 διαμέρισμα τῶν ναυτικῶν χαρτῶν
- 15 δεξιὸν πλοικὸν φῶς πρασίνου χρώματος. [τὸ ἀριστερὸ πλοικὸ φῶς εἶναι κόκκινο]
- 16 ἡ πτέρυξ τῆς γεφύρας, Δ πτέρυγα τῆς γεφύρας
- 17 [προφυλακτῆρας ἀνέμου] ἀλεξήνεμον, Ξ τὸ παραβάν
- 18 οἰακιστήριον, πηδαλιουχεῖον, Δ τιμονιέρα.
- 19-21 κατάστρωμα λέμβων :
- 19 ἡ σωσίβιος λέμβος, Δ σωσίβια βάρκα
- 20 [δοκάρι γιὰ τὸ ἀνακρέμασμα τῆς βάρκας] ἐπωτίς, Δ καπόνι
- 21 θαλαμίσκος -, Δ καμπίνα - ἀξιωματικοῦ.
- 22-27 κατάστρωμα -, Δ κουβέρτα - περιπάτου :
- 22 κατάστρωμα ἀθλοπαιδιῶν, Δ κουβέρτα γιὰ σπορ
- 23 κολυμβητικὴ δεξαμενὴ, Δ πισίνα
- 24 ἡ κλιμαξ -, Δ σκάλα - γιὰ τὴς καμπίνας
- 25 βιβλιοθήκη τοῦ - πλοίου, - Δ κάραβιού
- 26 μικρὰ αἴθουσα ὑποδοχῆς, Δ μικρὸ σαλόνι
- 27 κατάστρωμα -, Δ κουβέρτα - περιπάτου τῶν ἐπιβατῶν.
- 28-30 Α' κατάστρωμα :
- 28 ἡμίκλειστος -, Δ μισόκλειστος - χώρος τοῦ καταστρώματος
- 29 δίκλινος θαλαμίσκος, Δ καμπίνα με δύο κουκέτες
- 30 θαλαμίσκος πολυτελείας, Δ καμπίνα λούξ.
- 31 στηλίδιον σημαίας, Δ σταντάρδο τῆς μπαντιέρας



- 32 πρυμναῖον κατάστρωμα, Δ κουβέρτα τῆς πρύμης
 33 [ὑπόστεγο τῆς πρύμης] ἐπίστεγον, Δ κέσαρο
 34 [ὑπόστεγο στό μέσο τοῦ πλοίου] μεσόστεγον, Δ ταμπούκι
 35 στῦλος τοῦ φορτωτήρος, Δ τῆς φορτωτήρας
 36 κεφαλή -, Δ κεφάλι - τοῦ ἀεραγωγοῦ ἢ ἀνεμοδόχου
 37 μαγειρεῖον τοῦ πλοίου, Δ κουζίνα τοῦ καραβιοῦ
 38 κυλικεῖον, Δ δεσπέντζα
 39 εἴθουσα φαγητοῦ, Δ τραπεζαρία
 40 γραφεῖον λογιστοῦ, λογιστήριον
 41 μονόκλινος θαλαμίσκος, Δ μονόκλινη καμπίνα
 42 πρωραῖον κατάστρωμα, Δ κουβέρτα τῆς πλώρης.
 43 [ὑπόστεγο τῆς πλώρης] πρόστεγον, Δ καμπούκι.
 44-46 μηχανισμός - ποντίσεως τῆς ἀγκύρας, - Δ φουνταρίσματος τῆς ἀγκύρας :
 44 [εἶδος ὀριζόντιου βαρούλικου] ἐργάτης ἀγκύρας, ὄνευος, Δ μανουβέλο, μποζαργάτης
 45 ἄλυσις τῆς ἀγκύρας, Δ ἀλυσίδα τῆς ἀγκύρας
 46 κατοχεύς ἀλύσεως, Δ καστάνια ἢ καστανιόλα -, Ξ τὸ στόπερ - τῆς ἀλυσίδας.
 47 στηλίδιον - τῆς σημαίας τοῦ προβόλου ἴστοῦ - τοῦ ἐπισήμου, Δ σταντάρδο τοῦ μπομπρέσου
 48 σημαία τοῦ προβόλου ἴστοῦ, (πρωραῖον) ἐπίσημον

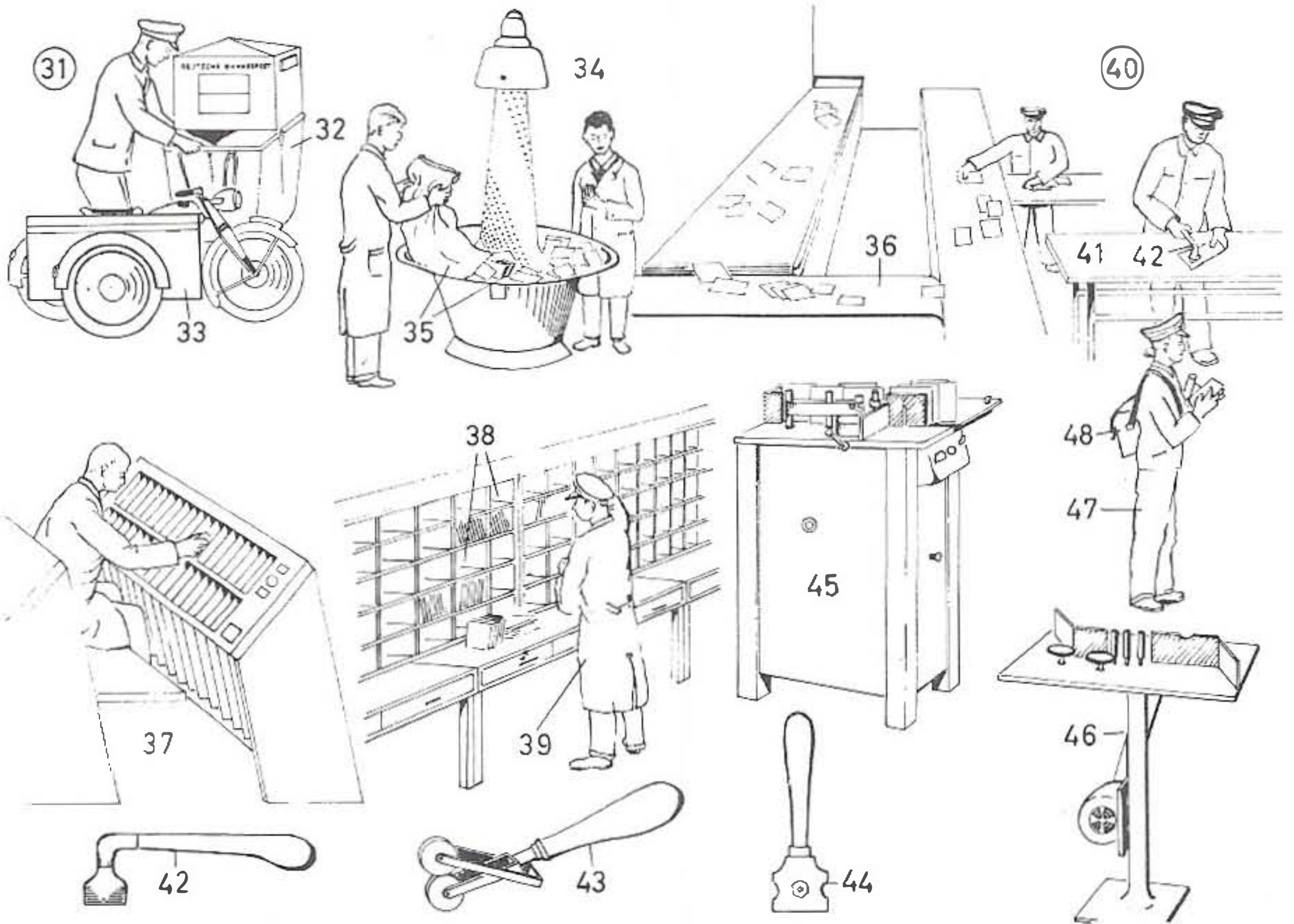
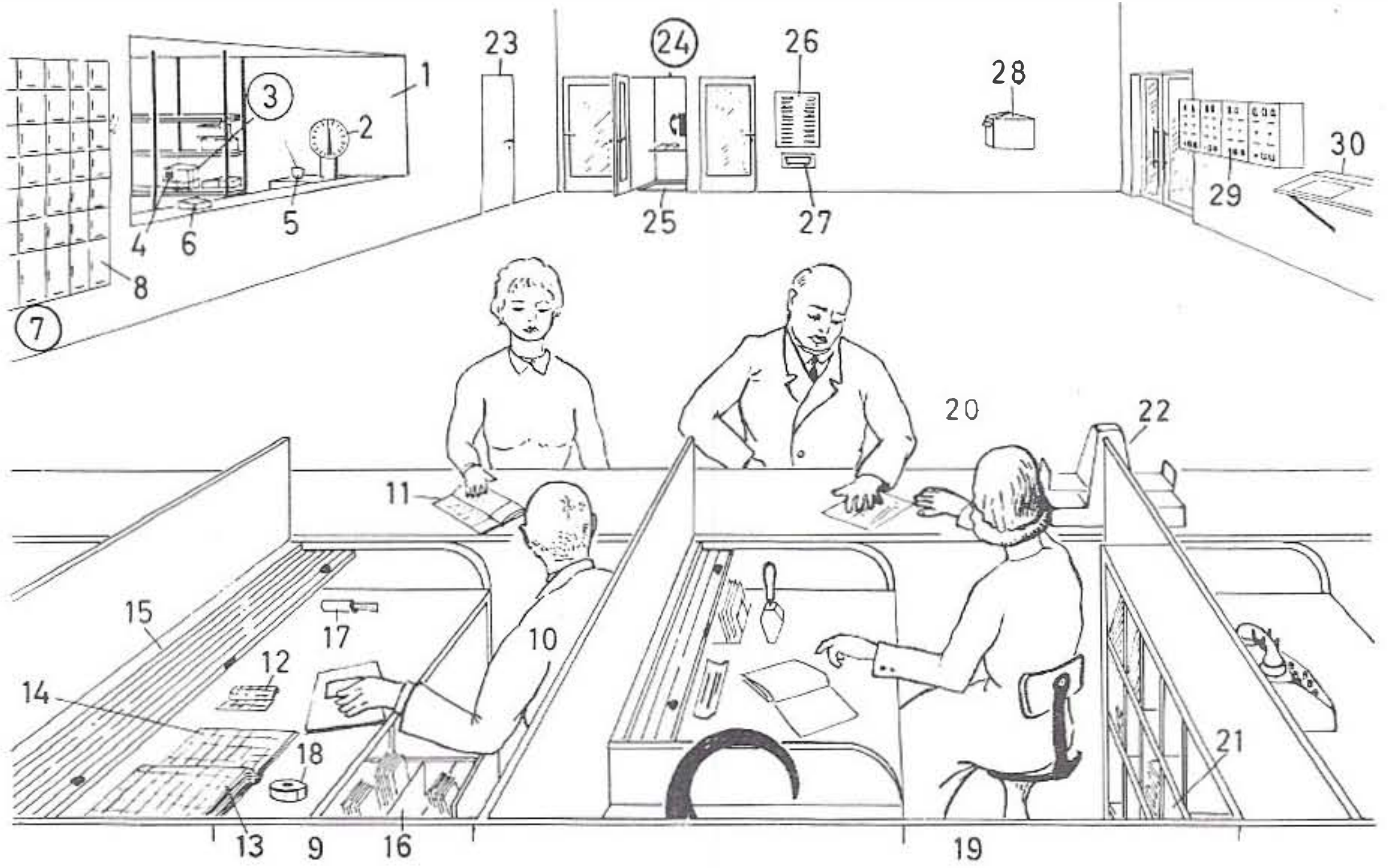
- 49 τὰ πρυμναῖα κύτη, Δ ἀμπάρια τῆς πρύμης
 50 ψυκτικὸς θάλαμος
 51 ἀποθήκη τροφίμων, ἐνθέμιον
 52 [ἔχνη τοῦ αὐλακιοῦ ποῦ ἀφήγει πίσω τοῦ τῆ καράβι ὅταν πλέει] Δ νερά, ἀπόνερα
 53 ἀγκῶνες τοῦ ἄξονος τῆς - ἔλικος, - Δ προπέλας
 54 στυπειοθλίπτῆς
 55 ἐλικοφόρος ἄξων, Δ ἄξονας τῆς προπέλας
 56 ἢ σῆραξ τοῦ ἄξονος, Δ τουνέλι τοῦ ἄξονα
 57 ὠστικὸ (ν) - ἔδρανον, - Δ κουζινέτο
 58 διαμέρισμα - ἠλεκτροκινητήρος, - Δ ἠλεκτροκινητήρα
 59 ἠλεκτροκινητήρ, Δ ἠλεκτροκινητήρας, ἠλεκτρικὸ μοτέρ
 60 βοηθητικὸν μηχανοστάσιον
 61 βοηθητικὴ μηχανή
 62 κύριον μηχανοστάσιον
 63 κυρία μηχανή, Δ κινητήρας ντίτζελ
 64 γεννήτρια.
 65 τὰ πρωραῖα κύτη, Δ ἀμπάρια τῆς πλώρης
 66 [τὸ κατώτατο κατάστρωμα τοῦ πλοίου] ὑπόστρωμα, ὑπόφραγμα, Δ κο(υ)ραδόρος
 67 φορτίον, ἐμπορεύματα
 68 διπύθμενη δεξαμενὴ - θαλασσέριματος, - Δ ἔριματος θαλασσινοῦ νεροῦ ἢ θαλασσόνερου
 69 δεξαμενὴ - ποσίμου ὕδατος, - Δ νεροῦ γιὰ πόσιμον
 70 δεξαμενὴ πετρελαίου
 71 κῦμα - τῆς πλώρας, - Δ τῆς πλώρης

1-77 πολεμικά - πλοῖα, - σκάφη

- 1-8 βοηθητικά σκάφη καὶ πλοῖα ἀνεφοδιασμοῦ
 1 ἀποβατικὸν δεξαμενόπλοιοι :
 2 περίφρακτον τμήμα τοῦ καταστρώματος
 3 [τὸ κύριο μέρος τοῦ πλοίου] τὸ σκάφος, Δ κουφάρι
 4 γερανός, Δ βίντσι, κρέμι.
 5 παγοθραυστικὸν [ἀμερικανικοῦ τύπου] :
 6 κατάστρωμα -, Δ πλατφόρμα - ἀπονηώσεως ἐλικυπτέρων
 7 δικτυωτὸς ἴστός, Δ καφασωτὸ κατάρτι
 8 παγοθραυστικὴ - πρῶρα, - Δ πλώρη.
 9 ἀποβατικὸ (ν) - πλοῖον, - σκάφος, - Δ κάράβι :
 10 θύραι τῆς πρῶρας, Δ πόρτες τῆς πλώρης.
 11-13 μικρὰ πολεμικά - πλοῖα, - σκάφη
 11 νάρκαλιευτικόν :
 12 [δοκίρι γιὰ τὸ ἀνακρέμασμα τῆς βάρκας] ἐπωτίς -, Δ καπόνι - τῆς βάρκας.
 13 πολεμικὸν πλοῖον συνοδείας, συνοδὸν ἢ παρεμπομπὸν πλοῖον, Δ κάράβι τοῦ κονβόγιου.
 14-17 ἑλαφρὰ πολεμικά - πλοῖα, - σκάφη
 14 μικρὸν ἀντιτορπιλικόν :
 15 τορπιλλοβλητικοὶ σωλήνες
 16 ἀντιτορπιλικὸν τοῦ στόλου
 17 μέγα -, Δ μεγάλο - ἀντιτορπιλικό (ν).
 18-64 βαρέα πολεμικά πλοῖα
 18-20 ὑποβρύχια :
 18 ὑποβρύχιον - ἐπιτηρήσεως τῶν ἀκτῶν, - ἀκτοφυλακῆς
 19 ὠκεανοπόρον ὑποβρύχιον
 20 πυρηνικὸν -, ἀτομικὸν - ὑποβρύχιον.
 21-30 [πολεμικά πλοῖα μεγάλης ταχύτητος] εὐδρομα, καταδρομικά
 21 ἑλαφρὸν καταδρομικόν :
 22 κεραία -, Δ ἀντένα - τοῦ ἀσυρμάτου.
 23 βαρὺ καταδρομικόν :
 24 δίδυμα πυροβόλα ἐπὶ πυργίσκου
 25 τριποδικὸς ἢ τρίπους ἴστός, Δ τρίποδο κατάρτι.
 26 καταδρομικὸν μάχης :
 27 τρίδυμα πυροβόλα
 28 καταπέλτης ἀπονηώσεως ἀεροπλάνων
 29 γερανός ἀνεκλύσεως ἀεροπλάνου
 30 ὑπόστεγον ἀεροσκαφῶν.
 31-64 [βαρῖα θωρακισμένα πολεμικά πλοῖα] μεγάλα μονάδες -, θωρηκτὰ - τοῦ στόλου
 31 [θωρηκτὸ μὲ βαρῦτατο ὄπλισμό] Ξ τὸ ντρέννοτ
 32-35 ὁ ὄπλισμός -, τὸ πυροβολικὸν - πολεμικοῦ πλοίου :
 32 κύριος ὄπλισμός
 33 δευτερεύων ὄπλισμός, πυροβόλα μεσαίου διαμετρήματος
 34 ἑλαφρὸς ὄπλισμός, ἑλαφρὸν πυροβολικὸν
 35 αὐτόματα ἀντιαεροπορικὰ πυροβόλα.

- 36 διαστημόμετρον -, τηλέμετρον - βαρέων πυροβόλων
 37 διαστημόμετρον -, τηλέμετρον - μεσαίων καὶ ἑλαφρῶν πυροβόλων
 38 ὑπόβαθρον προβολέως, Δ πλατφόρμα τοῦ προβολέα
 39 προβολεύς, Δ προβολέας
 40 κάλυμμα καπνοδόχου, Δ τάπα - τῆς καμινάδας, - τῆς τσιμινιέρας, - τοῦ φουγάρου
 41 ὑπερκείμενος πύργος τῶν πυροβόλων
 42 προφυλακτικὸν παραπέτασμα κατὰ τῶν θρασμάτων
 43 [ὁ κυριότερος ὄχυρὸς πύργος τῶν θωρηκτῶν] ἀκρόπυργος
 44 (τε)θωρακισμένον οἰακιστήριον, ἔχυρον τοῦ θωρηκτοῦ
 45 γέφυρα τοῦ - κυβερνήτου, - Δ καπετάνιου
 46 κυματοθραύστῆς τῆς - πρῶρας, - Δ πλώρης
 47 βαροῦλκον λέμβου, Δ ἡ μπίγα βάρκας
 48 ἄνω κατάστρωμα, Δ ἡ ἐπάνω κουβέρτα :
 49 μόνιμος -, σταθερὸς - καταπέλτης
 50 χῶρος ἀποθηκεύσεως ἀεροσκαφῶν
 51 γερανός -, Δ βίντσι -, κρέμι - ἀεροσκάφους
 52 διαμήκης ἄξων τοῦ πλοίου, Δ πρύμα πλώρα ἄξονας τοῦ κάραβιου.
 53 κάτω - κατάστρωμα, - Δ κουβέρτα :
 54 ὑδάτοστεγὲς διάφραγμα, στεγανόν, Δ μπουλμὲς
 55 διαμέρισμα, Ξ κομπαρτιμέντο
 56 διόμηκες διάφραγμα, Δ πρύμα πλώρα στεγανόν
 57 πλευρικὴ θωράκισις
 58 πρόσθετος ἢ προσθετὴ θωράκισις παρὰ τὴν ἴσαλον γραμμὴν
 59 θωράκισις τῶν πυροβολείων
 60-63 μηχαναὶ προώσεως :
 60 μηχανοστάσιον
 61 κινητήρ -, Δ κινητήρας - ντίζελ
 62 δωμάτιον μεταδόσεως κινήσεως
 63 μετάδοσις κινήσεως, Ξ ἡ τρανσμισιόν.
 64 [μικρὸ πολεμικὸ γιὰ τὴν φρούρηση τῶν ἀκτῶν] ὁ μονίτωρ ἢ ἀκταιωρός, Δ ντραμπάχτης.
 65-77 ἀεροπλανοφόροι
 65 τὸ ὕψος τῆς - πρῶρας, - Δ πλώρης :
 66 προεξοχή εἰς τὰ πλευρὰ τοῦ πλοίου διὰ λόγους εὐσταθείας
 67 ἀνεκυστήρ -, ἀνυψωτήρ - τῶν ἀεροσκαφῶν
 68 ὑπερικατάσκευὴ τῆς γεφύρας
 69 κατάστρωμα προσνηώσεως
 70 διάδρομος πρυσνηώσεως
 71 σύρματα - ἀνισχέσεως, - Δ φρεναρίσματος
 72 κατάστρωμα ἀπονηώσεως
 73 καταπέλτης ἀπονηώσεως ἀεροσκάφους
 74 ἀνεκυστήρ -, ἀνυψωτήρ - τῶν ἀεροσκαφῶν.
 75 συσκευὴ ραδιοεντοπισμοῦ, ραδιοεντοπιστήρ, Ξ τὸ ραντάρ
 76 σωσίβιος -, σωστικὴ -, ναυαγοσωστικὴ - σχεδία
 77 [τὸ πίσω κυρτὸ μέρος τοῦ πλοίου] ἀψὶς τῆς πρύμνης, Δ ἀψίδα -, κουτάλα - τῆς πρύμνης

120 Ταχυδρομείον

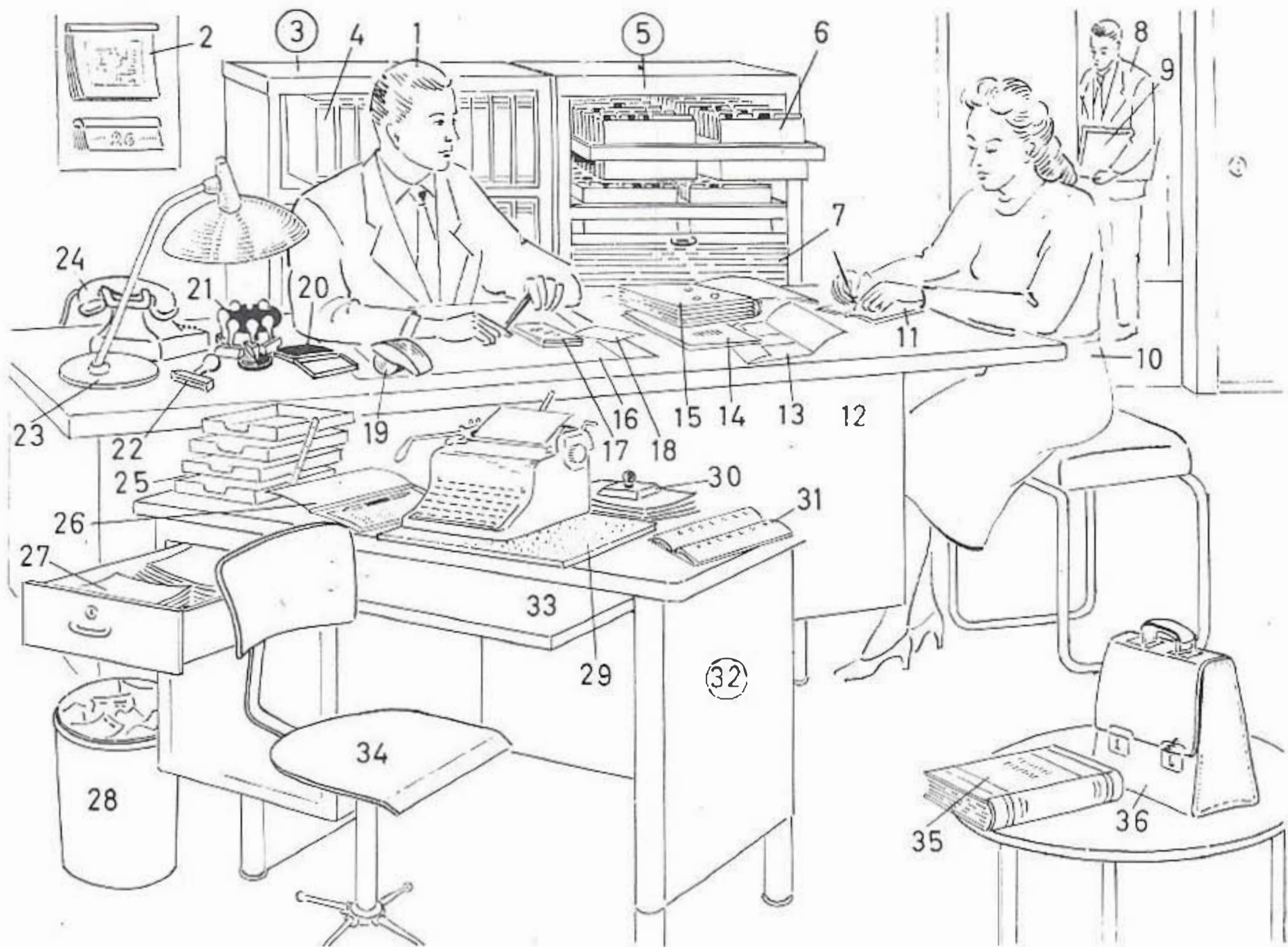


1-52 ταχυδρομείον, Δ ή πόστα

- 1-30 μεγάλη αίθουσα -, Δ σάλα - τοῦ ταχυδρομείου :
- 1 θυρίς -, Δ θυρίδα -, Ξ τὸ γκισέ - τῶν ταχυδρομικῶν δεμάτων
- 2 ζυγὸς -, πλάστιγγε -, Δ ζυγαριὰ -, πλάστιγγα - δεμάτων
- 3 ταχυδρομικὸ (ν) - δέμα, - Δ πάκο :
- 4 [ἐνεπιγράφο χαρτάκι] ἐπιγραφή με τὴν διεύθυνσιν τοῦ παραλήπτου, Δ ἐτικέτα με τὸ ἐπανάγραμμα ἢ τὴν ἀντρέσα τοῦ παραλήπτη || ἐπιγραφή με - συγκολλητικὴν οὐσίαν, - κόλλαν, Δ ἐτικέττα με γόμα.
- 5 δοχεῖον κόλλας, Δ βάζο γόμας
- 6 μικρὸν δέμα, Δ πακέτο
- 7 συγκρότημα ἐπιστολοθυρίδων ἢ γραμματοθυρίδων τοῦ ταχυδρομείου :
- 8 ταχυδρομικὴ - ἐπιστολοθυρίς, - Δ γραμματοθυρίδα.
- 9 θυρίς -, Δ θυρίδα -, Ξ τὸ γκισέ - τῶν γραμματοσήμων
- 10 ὑπάλληλος - τῆς θυρίδος, - Ξ τοῦ γκισέ
- 11 βιβλιάριον καταθέσεως ἀντικειμένων πρὸς ταχυδρόμησιν
- 12 βιβλιάριον -, Δ βιβλιαράκι - γραμματοσήμων
- 13 φάκελος -, Ξ τὸ ντοσιέ - γραμματοσήμων σὲ φύλλα
- 14 φύλλον γραμματοσήμων
- 15 προστατευτικὸν κυλιόμενον κάλυμμα -, Ξ τὸ ρόλτοπ - γραφείου
- 16 συρτάριον τῆς θυρίδος, Δ συρτάρι τοῦ γκισέ
- 17 δεῖγμα ἄνευ ἀξίας
- 18 κύλινδρος -, Δ ρο(υ)λὸ - γραμματοσήμων
- 19 θυρίς -, Δ θυρίδα -, Ξ τὸ γκισέ - τοῦ ταχυδρομικοῦ ταμειευτηρίου
- 20 θυρίς -, Δ θυρίδα -, Ξ τὸ γκισέ - τῶν τηλεγραφήματων
- 21 θυρίδες ἐπιστολῶν - παραληπτέων ἀπὸ τοῦ δικαιούχου ἐν τῷ ταχυδρομείῳ, - Ξ ποστρεστάν (τ)
- 22 ἐπιστολοζύγιον
- 23 γραφεῖον διευθυντοῦ τοῦ ταχυδρομείου
- 24 τηλεφωνικὸς θάλαμος. [συνομιλία με τὸ τηλεφῶνο] τηλεφωνικὴ συνδιάλεξις, τηλεφώνημα || συνδιάλεξις ἐσωτερικοῦ : τοπικὴ -, ὑπεραστικὴ - συνδιάλεξις || συνδιάλεξις ἐξωτερικοῦ || ὑπερπόντιος συνδιάλεξις :
- 25 δάπεδον με σύστημα αὐτομάτου φωτισμοῦ τοῦ τηλεφωνικοῦ θαλάμου.
- 26 ὁ πίναξ -, Δ πίνακας - ταχυδρομικῶν τελῶν
- 27 ἐγκοπὴ γραμματοκιβωτίου ἀπλῶν ἐπιστολῶν
- 28 γραμματοκιβώτιον ἀεροπορικῶν ἐπιστολῶν
- 29 κούρμακτος πωλητῆς γραμματοσήμων

- 30 ἐπικλινῆς ἐπιτοίχιον γραφεῖον δι' ὀρθίους, Δ γερτὸ γραφεῖο τοῦ τοίχου γιὰ ὀρθίους.
- 31-46 [μεταφορὰ καὶ διανομὴ ταχυδρομικῶν ἐγγράφων καὶ δεμάτων] διακίνησις τοῦ ταχυδρομείου, ταχυδρομικὴ ὑπηρεσία
- 31 παραλαβὴ ἀπὸ τὸ γραμματοκιβώτιον, Δ ἄδειασμα τοῦ γραμματοκιβωτίου :
- 32 ταχυδρομικὸς σάκκος
- 33 ταχυδρομικὸν τρίκυκλον ἢ τρίτροχον.
- 34-39 ταξινόμησις -, ταξιθεσία -, Δ κλασάρισμα - τοῦ ταχυδρομείου [τοῦ συνόλου δηλαδὴ τῶν ἀποστελλομένων ἐπιστολῶν καὶ δεμάτων] :
- 34 ἀπορροφητὴρ τοῦ κωνιορτοῦ, Δ ἀπορροφητήρας τῆς σκόνης
- 35 ἀποστελλομένη ἀλληλογραφία -, ἐπιστολαί -, Δ γράμματα - τοῦ γραμματοκιβωτίου. [τὸ σύνολον τῆς ἀποστελλομένης ἢ τῆς εἰσερχομένης ἀλληλογραφίας] ταχυδρομείον, Δ ἡ πόστα
- 36 ἡ ἀτέρμων ταινία -, κυλιόμενος μεταφορεὺς ἢ Δ μεταφορέας -, Ξ τὸ ταπὶ ρουλάν - τῶν ἐπιστολῶν
- 37 εἰδικὴ συσκευὴ ταξινομήσεως -, Δ κλασαρίσματος - τῶν ἐπιστολῶν
- 38 συγκρότημα γραμματοθυρίδων διὰ τὴν ταξιθέτησιν τῶν ἐπιστολῶν ἀναλόγως τοῦ προορισμοῦ των
- 39 [ὁ ἐπὶ τοῦ ἐλέγχου καὶ ταξινομήσεως τῶν ἐγγράφων] ὁ ἐπὶ τῆς διαλογῆς || ταξιθέτης, ταξινόμος.
- 40 σφραγίσις τῶν γραμματοσήμων -, ἐπισήμανσις τῶν ἐπιστολῶν - διὰ χειρός :
- 41 τράπεζα -, Δ τραπέζι - σφραγίσεως τῶν ἐπιστολῶν
- 42 [σφραγίδα διαγραφῆς ἢ ἀκυρώσεως τῶν γραμματοσήμων] σφραγίς -, Δ σφραγίδα - ἐπιστημάνσεως διὰ χειρός.
- 43 κύλινδρος -, Δ ρο(υ)λὸ - σφραγίσεως
- 44 ρυθμιζομένη σφραγίς τῆς χειρός, Δ ρυθμιζομένη σφραγίδα τοῦ χερικοῦ
- 45 μηχανὴ σφραγίσεως γραμματοσήμων.
- 46 μηχανὴ γραμματοσημάνσεως (κατ' ἀκριβολογίαν ἐπιστημάνσεως προπληρωμῆς ταχυδρομικῶν τελῶν).
- 47 ταχυδρόμος, (ταχυδρομικὸς ἢ τηλεγραφικὸς) διανομεύς, Δ διανομέας
- 48 σακκίδιον διανομέως, Δ ἡ τσάντα τοῦ διανομέα
- 49-52 ἀποτυπώματα ταχυδρομικῶν σφραγίδων

121 Ἐπαγγελματικὸν Γραφεῖον I

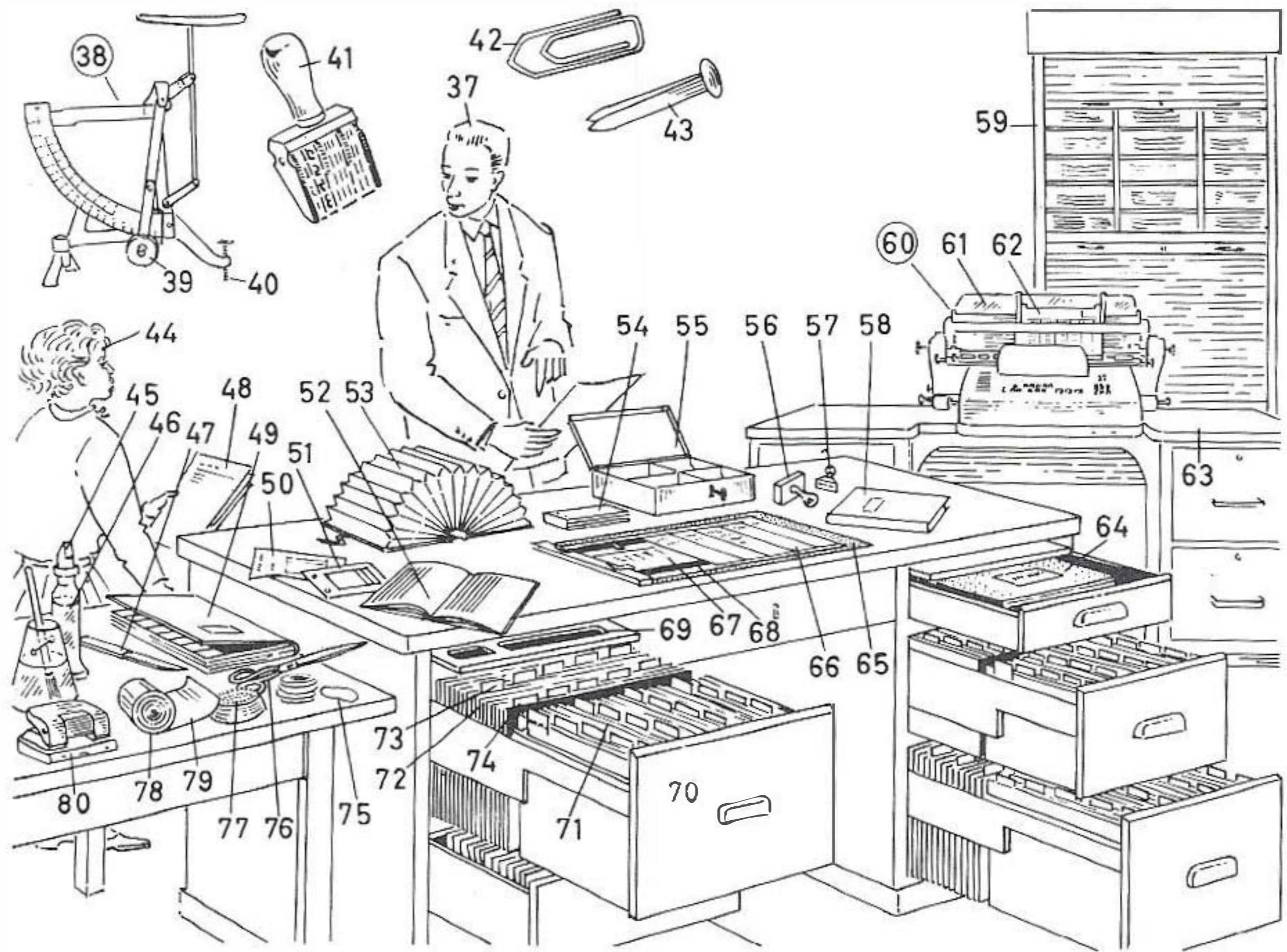


1-36 [δωμάτιο διεξαγωγῆς γραφικῆς ἐργασίας] γραφεῖον :

- 1 ὑπάλληλος γραφείου || ἰδιωτικὸς -, δημόσιος -, τραπεζικὸς - ὑπάλληλος || ἔκτακτος -, μόνιμος - ὑπάλληλος
- 2 ἡμερολόγιον τοῦ τοίχου
- 3 [ἐπιπλοὺς γιὰ τὴ φύλαξη ἐγγράφων] ἀρχειοθήκη, Δ ἑταζέρα γιὰ κλασέρ :
- 4 χαρτοφύλαξ -, Δ χαρτοφύλακας - ταξινομήσεως ἐγγράφων, Ξ τὸ κλασέρ.
- 5 δελτιοθήκη, Δ καρτελοθήκη, θήκη γιὰ φύσες
- 6 συρτάριον -, Δ συρτάρι - τῆς δελτιοθήκης
- 7 κυλιόμενον κλειστρον, Ξ τὸ βολέ ρουλάν.
- 8 μικρὸς ὑπάλληλος -, ὑπαλληλίσκος - γραφείου || ὁ ἐπὶ τῶν θελημάτων, Δ θεληματάρης, παρατρεχάμενος || ὁ ἐπὶ τῶν ἐξωτερικῶν υποθέσεων, Δ κουριέρης
- 9 φάκελοι -, Ξ τὰ ντοσιέ - υποθέσεων
- 10 ἡ δακτυλογράφος, στενογράφος, στενοδακτυλογράφος
- 11 σημειωματάριον -, Δ σημειωματάρι -, Ξ τὸ καρνέ -, μπλόκ (σημειώσεων) - τῆς δακτυλογράφου
- 12 [τραπέζι γιὰ γράψιμο] γραφεῖον
- 13 [περικάλυμμα ἐγγράφων] φάκελος, Ξ τὸ ντοσιέ
- 14 [σύνολο ἐγγράφων μιᾶς υποθέσεως] φάκελος, Ξ τὸ ντοσιέ
- 15 ἐπιστολαὶ πρὸς ὑπογραφήν
- 16 Δ ἀκουμπιστήρι τοῦ χεριοῦ, Ξ τὸ σουμέν
- 17 ἐπιτραπέζιο (ν) - σημειωματάριον, - Δ σημειωματάρι, Δ ἡ ἀτζέντα

18 ἀπόκομμα - χάρτου, - Δ χαρτιοῦ

- 19 [συσκευή μετὰ στουπόχαρτο] Δ στουπώτηρι, Ξ τὸ ταμπόν
- 20 [μαξιλάρκι γιὰ τὸ μελάνωμα τῆς σφραγίδας] μελανωτήριον, Δ μελανωτήρι, Ξ τὸ ταμπόν (μελκνώματος)
- 21 σφραγιδοθήκη
- 22 σφραγίς, Δ σφραγίδα
- 23 ἐπιτραπέζιος λαμπτήρ, Δ ἡ ἐπιτραπέζια λάμπα
- 24 ἐπιτραπέζιον τηλέφωνον
- 25 ἐπιστολοθήκη τεσσάρων θέσεων
- 26 χαρτοφύλαξ -, Δ χαρτοφύλακας - ταξινομήσεως ἐπιστολῶν, Ξ τὸ κλασέρ
- 27 χάρτης -, Δ χαρτί - γραφῆς
- 28 κάλαθος τῶν ἀχρήστων, Δ χαρτοκάλαθο
- 29 μικρὸς τάπητις -, ταπήτιον -, Δ ταπέτο -, χαλάκι - τῆς γραφομηχανῆς
- 30 τὸ βάρος διὰ τὴν συγκράτησιν ἐγγράφων
- 31 ἡμερολόγιον, Δ καζαμίας, καλαντάρι
- 32 μικρὰ τράπεζα -, Δ τραπεζάκι - γραφομηχανῆς :
- 33 ὀγκωτὴ ἢ ἐπίσυρτος - πινακίς -, Δ συρτὴ πινακίδα - γραφείου, τσερέτα.
- 34 περιστρεφόμενον κάθισμα -, Δ περιστροφικὴ καρέκλα - γραφείου
- 35 τηλεφωνικὸς κατάλογος
- 36 χαρτοφύλαξ, Δ χαρτοφύλακας, σερβιέτα, τσάντα.
- 37-80 λογιστήριον :
- 37 λογιστής, καταστιχογράφος || ἀρχιλογιστής



- 38 ἐπιστολοζύγιον, ζυγὸς -, Δ ζυγαριὰ - ἐπιστολῶν :
- 39 βαρύδιον -, Δ βαρίδι - τῆς ζυγαριᾶς
- 40 [μικροβατικὴ βίδα ρεγουλαρίσματος] ρυθμιστικὸς - κοχλίας, - μικροβάτης.
- 41 [ρυθμιζόμενη σφραγίδα ἡμερομηνιῶν] χρονολογητῆρ, Δ χρονολογητῆρας
- 42 (χαρτο)συνδετῆρ, Δ (χαρτο)συνδετῆρας, Ξ τὸ κλιπ
- 43 διχαλωτὸς - συνδετῆρ, - Δ συνδετῆρας
- 44 μαθητευόμενος -, Δ μαθητούδι - γραφείου
- 45 φιάλη - ἀραβικοῦ κόμμεος, - Δ γόμας ἢ κόλλας (γραφείου)
- 46 διάλυμα - ἀραβικοῦ κόμμεος, - Δ γόμας
- 47 χαρτοκοπτήρ, Δ χαρτοκόφτης
- 48 βιβλίον ταχυδρομικῶν τελῶν
- 49 βιβλίον γραμματοσήμων
- 50 τιμολόγιον, Δ φατούρα
- 51 ἀπόδειξις, γραπτὴ βεβαίωσις || δικαιολογητικὸν - δαπανῶν, - ἐξόδων
- 52 κατάστιχον, ἐμπορικὸν ἢ λογιστικὸν βιβλίον, Δ (ν)τεφτέρι
- 53 πτυκτὸς ἢ πτυσσόμενος - χαρτοφύλαξ, - Δ χαρτοφύλακας, Ξ τὸ πρεκλασέρ
- 54 δέσμη φύλλων χάρτου -, Ξ τὸ μπλόκ σημειώσεων - τοῦ ταμείου
- 55 φορητὸν ταμεῖον
- 56 σφραγίς -, Δ σφραγίδα - παραλαβῆς τιμολογίων
- 57 σφραγίς -, Δ σφραγίδα - λογιστικῆς καταχωρίσεως
- 58 βιβλίον -, κατάστιχον - ταμείου
- 59 [ἐπιπλο γιὰ τὴ φύλαξη ἐγγράφων] ἀρχειοθήκη -, Δ ἐταζέρα ἀρχείου - τοῦ λογιστηρίου
- 60 λογιστικὴ μηχανή :
- 61 συγκρατητῆρ -, σφιγκτήρ -, Δ σφιχτήρας - τῆς μηχανῆς.
- 62 φύλλον λογαριασμοῦ
- 63 τράπεζα -, Δ τραπέζι - λογιστηρίου
- 64 καθολικὸν
- 65 Δ ἀκουμπιστήρι τοῦ χεριοῦ, Ξ τὸ σουμέν
- 66 φύλλον δοσοληψιῶν τῆς ἡμέρας
- 67 φύλλον λογαριασμῶν
- 68 [χημικὸ χαρτὶ ἀντιγραφῆς] Ξ τὸ καρμπὸν
- 69 [δίσκος γιὰ κονδυλοφόρους] κονδυλοθήκη, Δ πενοστάτης
- 70 συρτάριον δελτίων, Δ συρτάρι γιὰ καρτέλες ἢ φίσες
- 71 συλλογή - δελτίων, - Δ καρτελῶν, φισιέρα
- 72 δελτίον, Δ καρτέλα, φίσα
- 73 [προεξοχή δελτίου ποῦ ὑποβοηθεῖ τὴν ταξινόμηση] δείκτης
- 74 μεταλλικὸς ὁδηγὸς ταξινομήσεως
- 75 ἐλαστικὴ ταινία, Δ λαστιχάκι
- 76 ψάλις, Δ ψαλίδι
- 77 διάβροχο(ν) - σπογγάριον, - Δ σφουγγαράκι
- 78 κύλινδρος -, Ξ τὸ ρο(ν)λὸ - κολλητικῆς ταινίας, - Ξ σελοτέιπ ἢ σκότς τέιπ
- 79 κολλητικὴ ταινία, Ξ τὸ σελοτέιπ ἢ σκότς τέιπ
- 80 διατρητικὴ συσκευή, τρυπητήρ, Δ τρυπητήρι, Ξ τὸ περφορατέρ

3— ΓΕΝΙΚΗ ΒΙΒΛΙΕΚΔΟΤΙΚΗ Α.Ε.
 ὁδὸς Ἀκαδῆμου 1
ΑΘΗΝΑΙ - 106

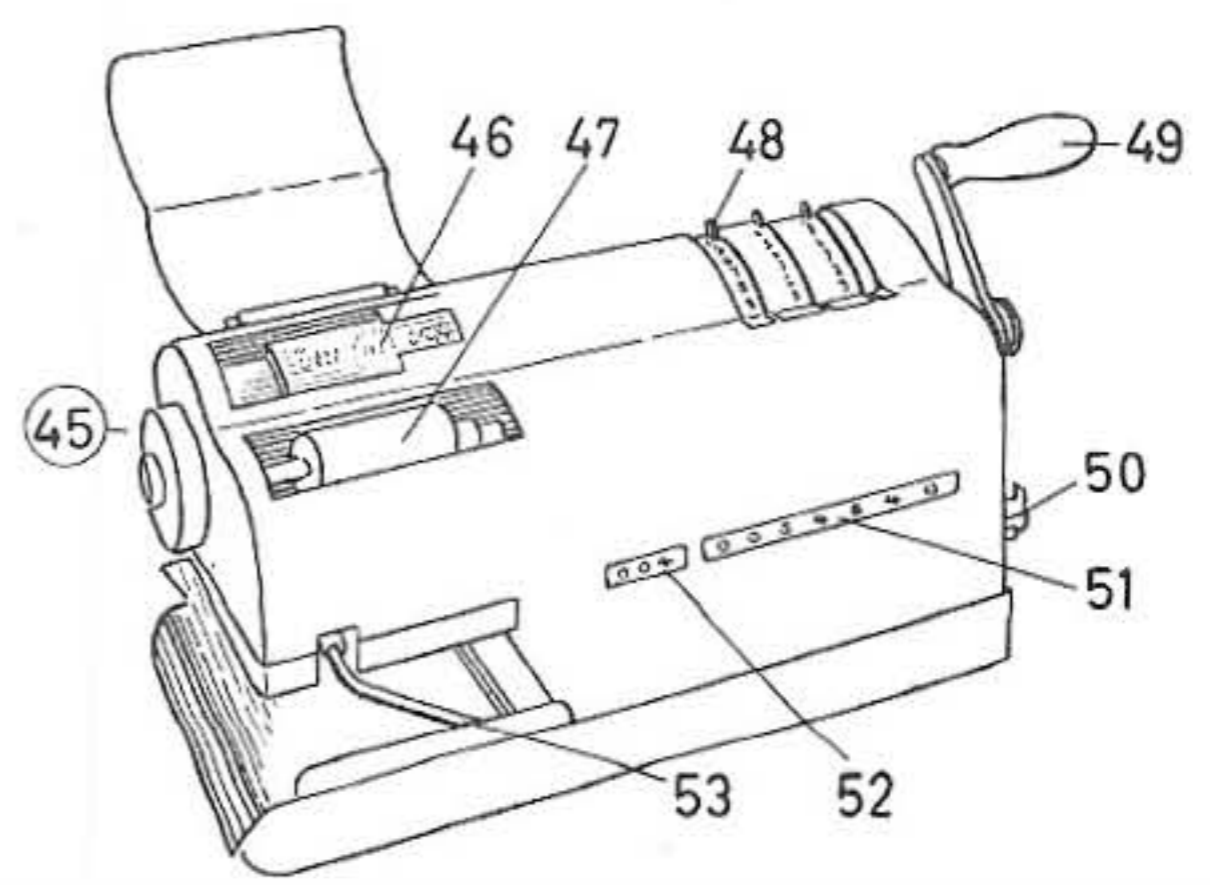
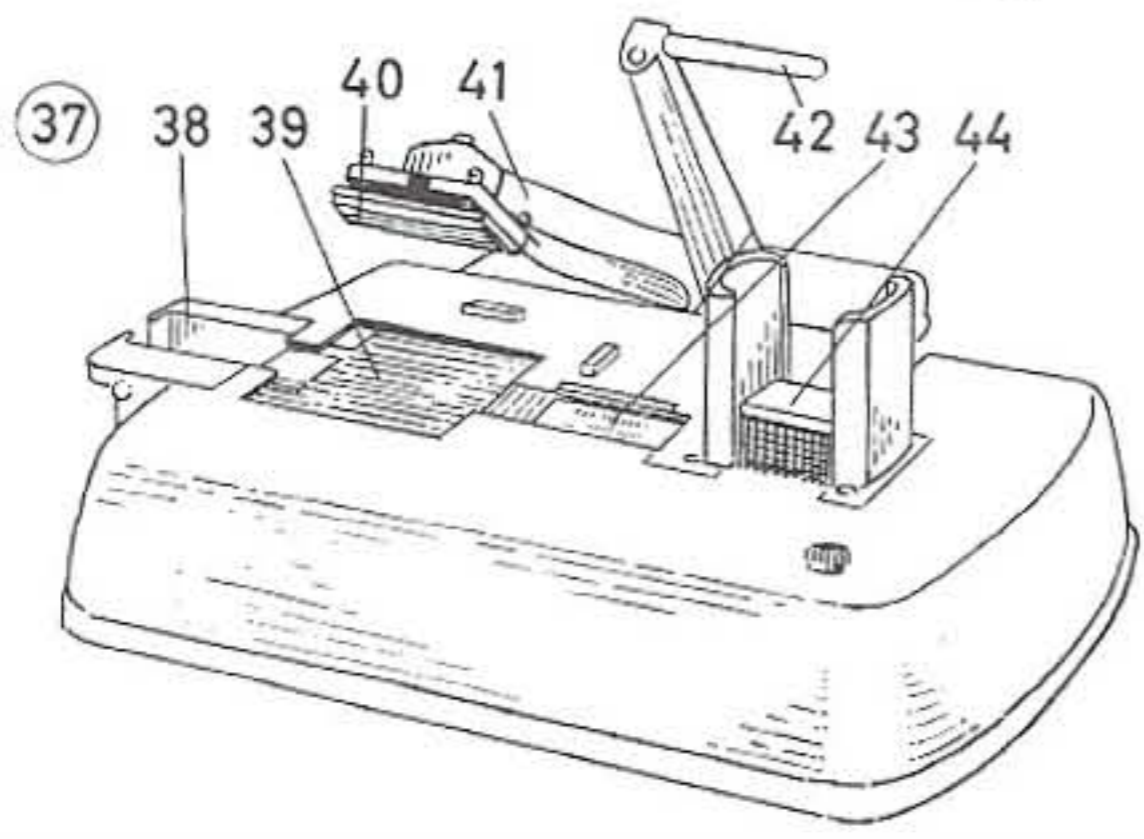
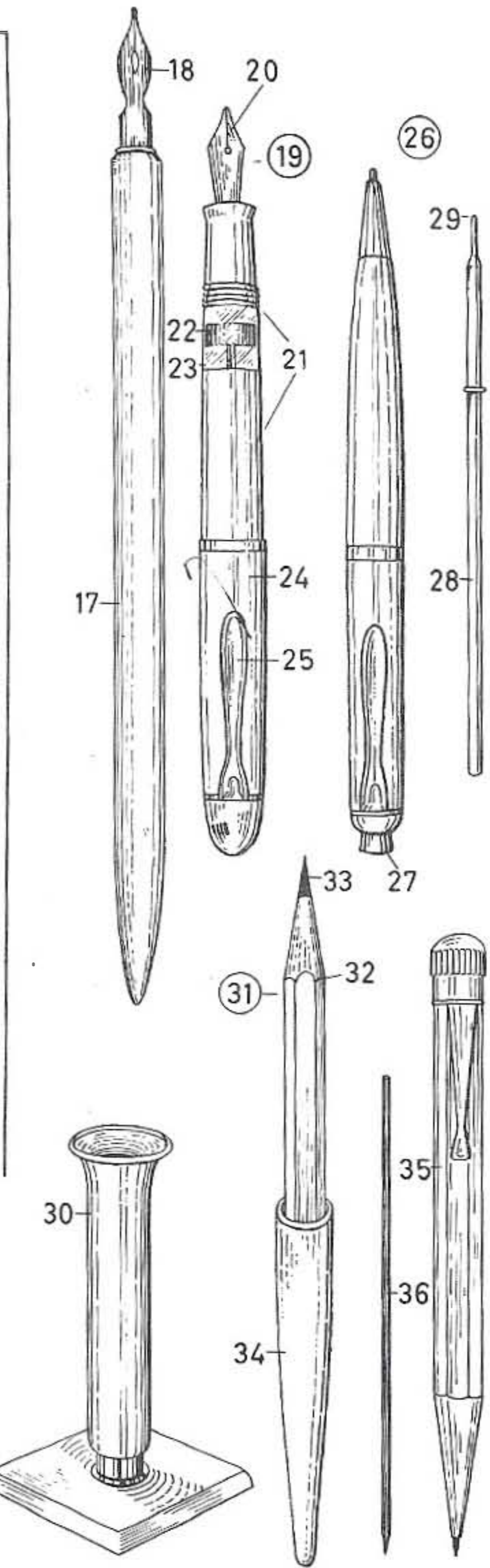
7--BA/ΚΥ Ἄθῆναι 10 Μαΐου 1975

Ἐταιρεία Μικρασιατικῶν Ἐρευνῶν—5
 ὁδὸς Μεγάλου Ἀλεξάνδρου 10
 Θεσσαλονίκη

8— κύριοι,
 9— Ἐχομεν τὴν εὐχαρίστησιν νὰ φέρωμεν εἰς γνῶσιν ὑμῶν ὅτι μόλις ἐκυκλοφόρησεν ὁ ἰος τόμος τῆς " ΓΕΩΓΡΑΦΙΚΗΣ ΕΓΚΥΚΛΟΠΑΙΔΕΙΑΣ"—10

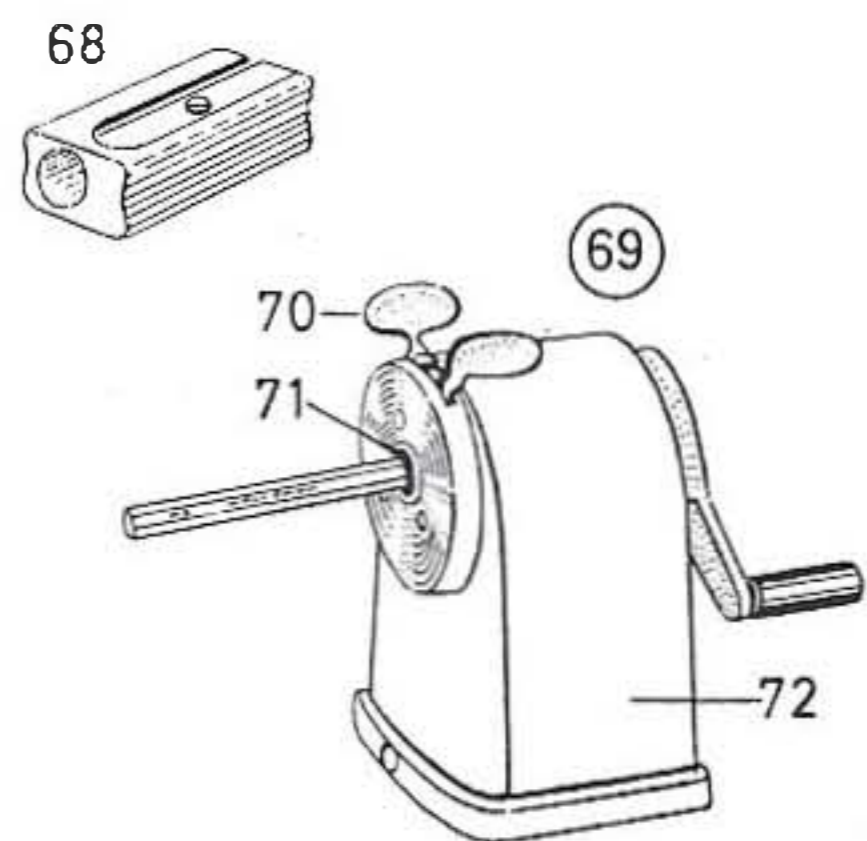
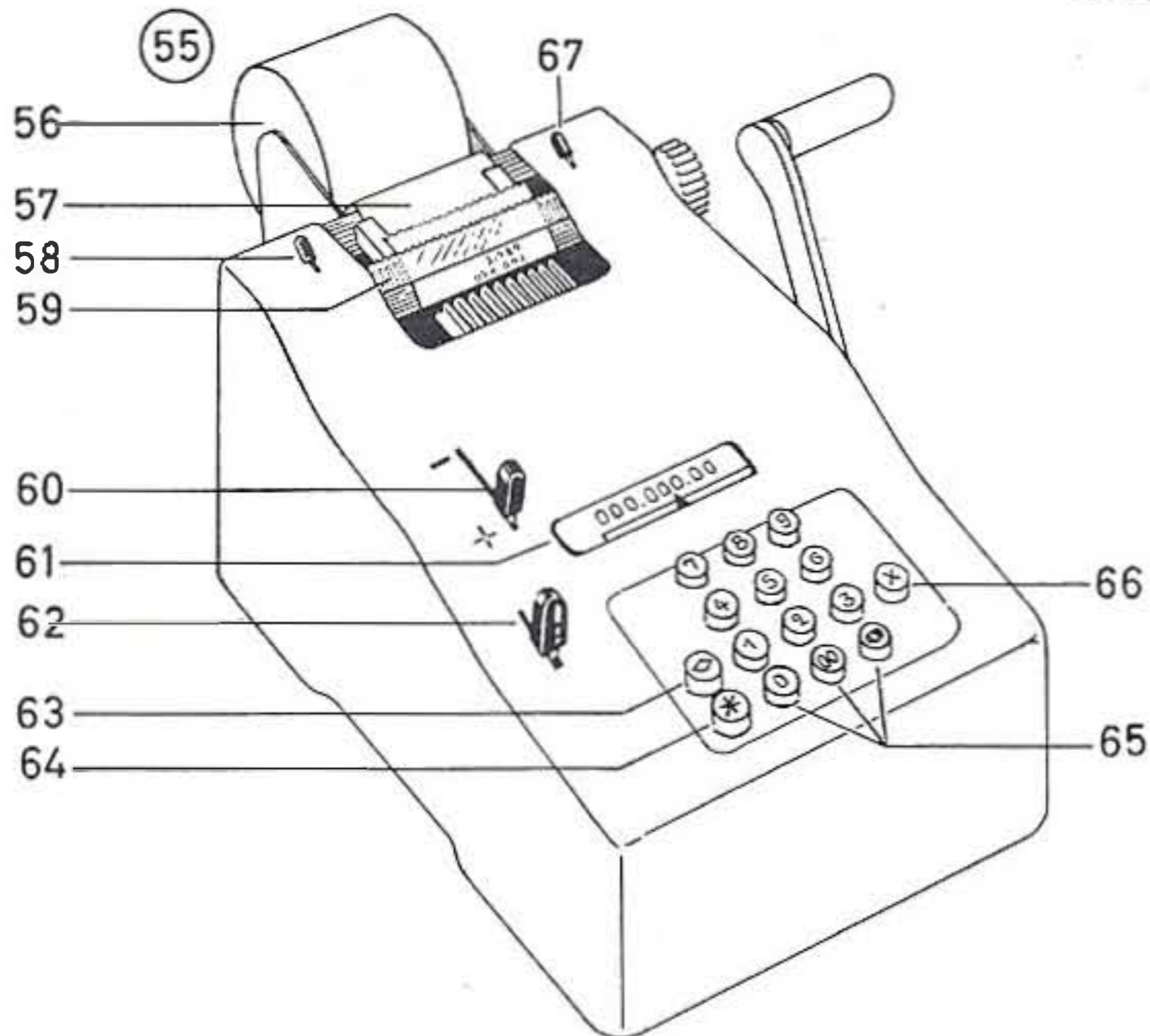
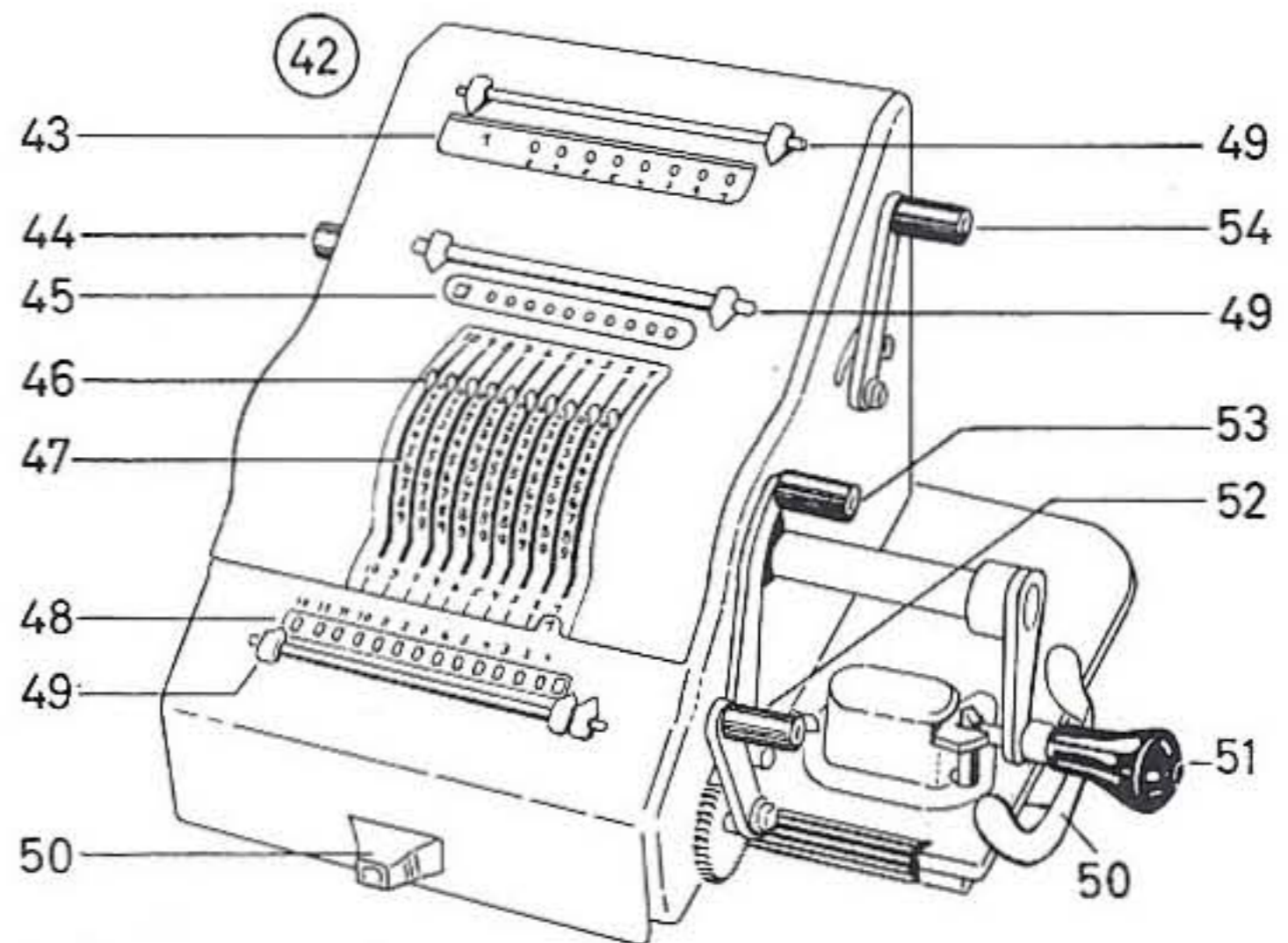
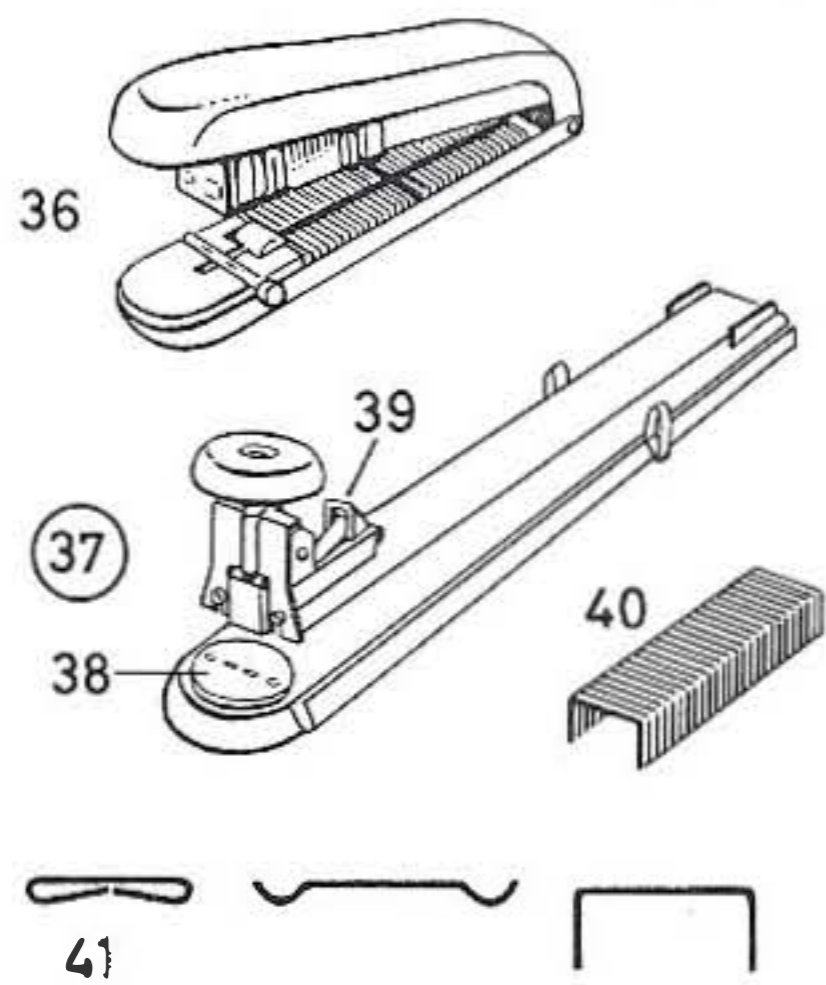
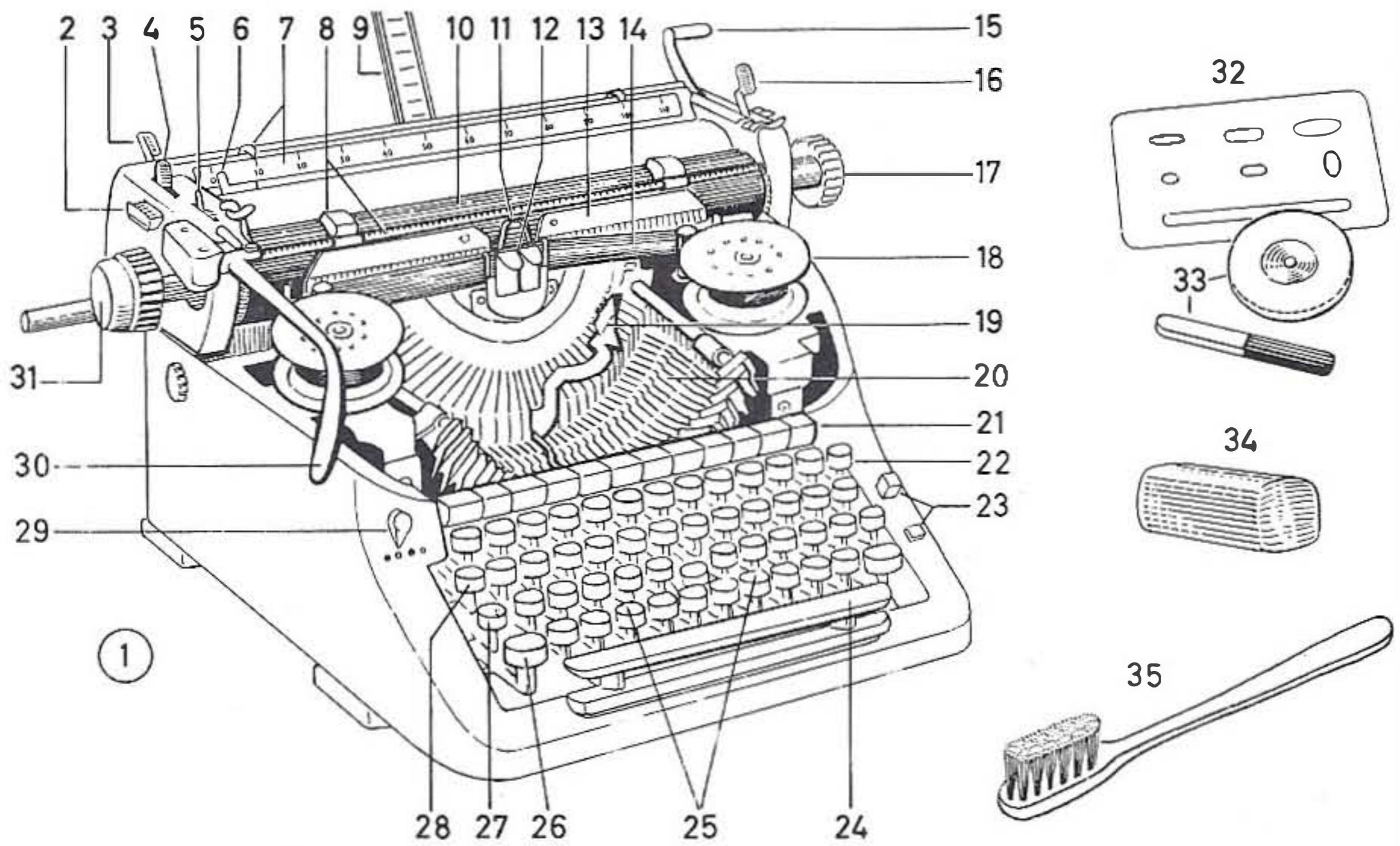
11— Μετὰ πάσης τιμῆς
 12— *N. Dogothesis*
 Ν. Δογοθέτης

14
 15
 16
 13



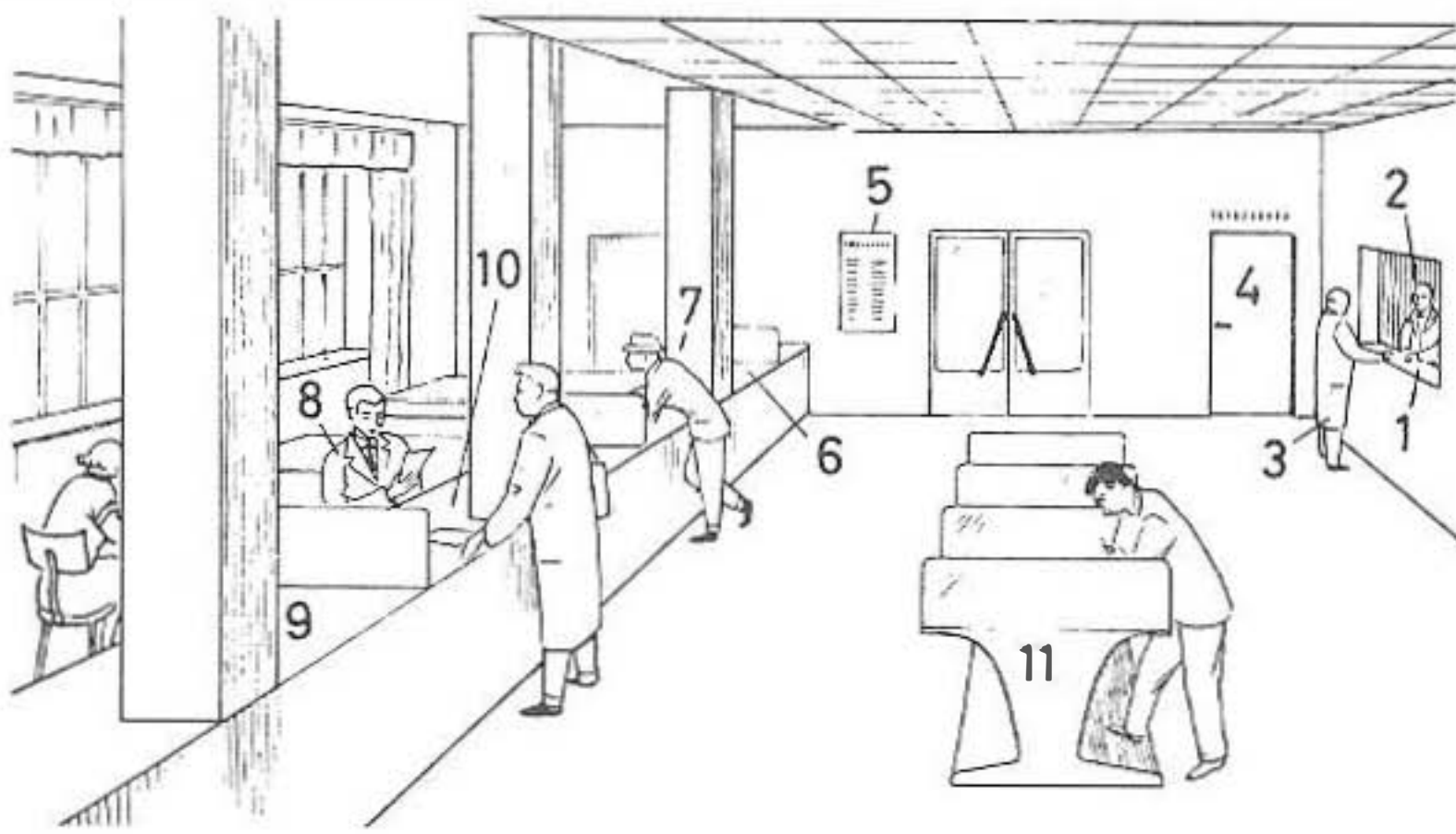
- 1-12 ἐπιστολή, γράμμα, γραφή || ἐμπορικὴ -, φιλική - ἐπιστολή :
- 1 φύλλον ἐπιστολοχάρτου, ἐπιστολόχαρτον, Δ χαρτὶ τῆς πόστες
- 2 περιθώριον
- 3 ἐπικεφαλίς, Δ ἐπικεφαλίδα
- 4 διεύθυνσις, Δ ἀντρέσα, σύστασις :
- 5 παραλήπτῃς. [θηλ.] παραλήπτρια.
- 6 ἡμερομηνία -, χρονολογία - τῆς ἐπιστολῆς
- 7 στοιχεῖα ἀναφορᾶς
- 8 προσφώνησις
- 9 περιεχόμενον -, κείμενον - ἐπιστολῆς
- 10 κεφαλαῖα γράμματα
- 11 ἀποχαιρετιστήριος ἢ ἀποχαιρετιστικὴ φράσις, προσαγόρευσις
- 12 ὑπογραφή. [ὑπογραφή μετὰ ἀρχικὰ γράμματα] μονογραφή, Δ τζίφρα. [ἀντ.] ὀλόγραφος ὑπογραφή. [πρόσθετη ὑπογραφή] προσυπογραφή.
- 13 φάκελος, Δ πλίκος || φάκελος μετὰ ἐπικολημένον γραμματόσημον καὶ διαφανές (Δ διάφανο) ἄνοιγμα :
- 14 ἐπικάλυμμα -, Δ κλείσιμο -, καπάκι -, Ξ ἢ πᾶτ - τοῦ φακέλου
- 15 ἀποστολεύς, Δ ἀποστολέας
- 16 διαφανές -, Δ διάφανο - ἄνοιγμα.
- 17-36 ὄργανα γραφῆς :
- 17 κονδυλοφόρος, Δ κοντυλοφόρος, πένα
- 18 γραφίς, Δ πένα
- 19 (αὐτόματος) στυλογράφος, Ξ τὸ στυλό :
- 20 γραφίς -, Δ πένα - τοῦ στυλογράφου
- 21 ἀποθήκη μελάνης
- 22 ἔμβολον, Δ πιστόνι
- 23 διαφανῆς -, Δ διάφανη - ζώνη ἐλέγχου τῆς μελάνης
- 24 καλύπτρα τοῦ στυλογράφου, Δ καπάκι τοῦ στυλοῦ
- 25 συνδετήρ -, Δ συνδετήρας - ἀναρτήσεως, Ξ τὸ κλίπ.
- 26 στυλογράφος μετὰ σφαιρίδιον, Ξ τὸ στυλό μετὰ μπίλια, στυλό διαρκείας :
- 27 κομβίον -, Δ κουμπὶ - πιέσεως
- 28 ἀνταλλακτικὸν στερεᾶς μελάνης
- 29 σφαιρίδιον, Δ μπίλια.
- 30 ὑποδοχὴ - τοῦ στυλογράφου, - Ξ τοῦ στυλοῦ, τὸ πᾶρτ στυλό
- 31 μολυβδίσ, μολυβδοκόνδυλον, Δ μολύβι, μολυβοκόντυλο :
- 32 ξύλινο(ν) περίβλημα - μολυβδοκονδύλου, - Δ μολυβιοῦ.
- 33 αἰχμή -, ἀκωκή - μολυβδοκονδύλου, Δ μύτη μολυβιοῦ.
- 34 παρέκταμα μολυβδοκονδύλου, Δ τσόντα μολυβιοῦ
- 35 μολυβδίσ -, μολυβδοκόνδυλον - μετὰ ἀνταλλακτικὰς αἰχμάς, Δ μολυβοκόντυλο -, μολύβι - μετὰ ἀνταλλακτικὰς μύτες (γραφιτόβεργες), μηχανικὸ μολύβι
- 36 ραβδίσκος γραφίτου -, Δ βεργίτσα γραφίτη - μετὰ πρόσμιξιν ἀργίλου [ἴσο μικρότερον ἢ ἀναλογία τοῦ ἀργίλου τόσο μαλακότερον τὸ μολύβι]
- 37 μηχανὴ ἐκτυπώσεως διευθύνσεων, Δ ἀντρεσογράφος :
- 38 ἡ ἔξοδος - τῶν μεταλλικῶν πλακῶν, - Ξ τῶν κλισῆ
- 39 μελανωτικὴ ταινία, μελανοταινία
- 40 μελανωτήριον, Δ μελανωτήρι, Ξ τὸ ταμπὸν (τοῦ μελανώματος)
- 41 βραχίων ἀπετυπώσεως, Δ μπράτσο σταμπαρίσματος
- 42 μοχλός -, Ξ τὸ ὁ λεβιέ(ς) - χειρισμοῦ
- 43 ἀνάγλυφος μεταλλικὴ πλάξ, Δ ἀνάγλυφη μεταλλικὴ πλάκα. [ἐλαφρὰ ἀνάγλυφη] ἢ πρόστυπος πλάξ, Δ πρόστυπη πλάκα. [σημαντικὰ ἀνάγλυφη] ἢ ἐκτυπος πλάξ, Δ ἐκτυπη πλάκα
- 44 ἡ εἴσοδος πλακῶν.
- 45 μηχανὴ γραμματοσημάνσεως, [γιατ' ἀκριβολογίαν ἐπισημάνσεως προπληρωμῆς ταχυδρομικῶν τελῶν] :
- 46 σφραγίς -, Δ σφραγίδα - γραμματοσημάνσεως
- 47 κύλινδρος μελανώσεως
- 48 μοχλός -, Ξ τὸ ὁ λεβιέ(ς) - ἐπιλογῆς ταχυδρομικῶν τελῶν
- 49 χειρολαβή, Δ χερούλι, μαναβέλα, μανιβέλα, μανέλα
- 50 τροφοδοτήρ τῆς μελανοταινίας
- 51 ἀθροιστήρ ἢ ἀθροιστῆς τῶν ταχυδρομικῶν τελῶν
- 52 μετρητῆς ἐκτυπώσεων
- 53 μοχλός ἀπελευθερώσεως, Ξ τὸ ὁ λεβιέ(ς) τοῦ ντεμπραγιάζ

123 Μηχαναί Γραφείου



1-72 μηχαναὶ γραφείου :


- 1 γραφομηχανή
- 2-17 ὄχημα -, Ξ τὸ σαριὸ - γραφομηχανῆς :
- 2 μοχλὸς -, Ξ τὸ ὀλεβιέ(ς) - ἀπελευθερώσεως τοῦ ὀχήματος
- 3 ἀπελευθερώσεις - τοῦ στηλογνώμονος, - Ξ τοῦ ταμπουλατέρ
- 4 μοχλὸς -, Ξ τὸ ὀλεβιέ(ς) - ἀπελευθερώσεως τοῦ κυλίνδρου
- 5 ρυθμιστὴρ -, Δ ρυθμιστήρας - τῶν διαστήχων [=τῶν διαστημάτων μεταξύ τῶν στίχων]
- 6 πλάγιος ὀδηγὸς τοῦ - χάρτου, - Δ χαρτιοῦ
- 7 ἡ κλίμαξ -, Δ κλίμακα - μετὰ τὸ ρυθμιστήρα τῶν πλάγιων περιθωρίων
- 8 συγκρατητὴρ -, Δ συγκρατητήρας - τοῦ χαρτιοῦ μετὰ τοὺς κυλινδρίσκους ὀδηγήσεως του
- 9 ὑποστήριγμα τοῦ - χάρτου, - Δ χαρτιοῦ
- 10 κύλινδρος, Ξ ρολὸ ἢ ρουλὸ
- 11 συγκρατητὴρ δελτίων, Δ συγκρατητήρας καρτελῶν
- 12 ὀδηγὸς τῶν στοιχειοφόρων - μοχλῶν, - Ξ λεβιέ
- 13 διαφανῆς -, Δ διάφανος - εὐθυγραμμιστικὸς ὀδηγός
- 14 μελανοταινία τῆς γραφομηχανῆς
- 15 μοχλὸς -, Ξ τὸ ὀλεβιέ(ς) - τροφοδοσίας
- 16 μοχλὸς -, Ξ τὸ ὀλεβιέ(ς) - ἀπελευθερώσεως τοῦ χαρτιοῦ
- 17 λαβὴ -, Ξ τὸ πόμολο - περιστροφῆς τοῦ κυλίνδρου.
- 18 πηνίον -, Δ μπομπίνα - τῆς μελανοταινίας
- 19 στοιχειοφόρος - μοχλός, - Ξ λεβιές
- 20 κἀλαθος -, Δ καλάθι - τῶν στοιχειοφόρων μοχλῶν
- 21 πλήκτρον - τοῦ στηλογνώμονος, - Ξ τοῦ ταμπουλατέρ
- 22 πλήκτρον ἐπιστροφῆς
- 23 πλήκτρον διπλοῦ διαστήματος μεταξύ τῶν γραμμῶν
- 24 ἡ ράβδος -, Δ βέργα -, μπάρα - διαστημάτων
- 25 τὰ πλήκτρα, πληκτρολόγιον, πληκτροφόρον, Ξ τὸ κλαβιέ
- 26 πλήκτρον -, Δ κλειδί - τῶν κεφαλαίων
- 27 πλήκτρον μονίμων κεφαλαίων
- 28 πλήκτρον ἀπελευθερώσεως τῶν περιθωρίων
- 29 ρυθμιστὴρ -, Δ ρυθμιστήρας - τῆς μελανοταινίας
- 30 μοχλὸς ἐπαναφορᾶς τοῦ ὀχήματος καὶ ἀλλαγῆς γραμμῆς
- 31 κομβίον -, Δ κουμπι - ἀλλαγῆς ἀφετηρίας γραμμῆς.
- 32 πλακίδιον -, Δ πλακέτα - διορθώσεων
- 33 σβεστήρ -, Δ σβηστήρι -, γόμα -, γομαλάστιχα - γραφομηχανῆς
- 34 πλαστικὸν σκεῦασμα -, Δ πάστα - καθαρισμοῦ τῶν στοιχείων
- 35 ψήκτρα -, Δ βούρτσαι - γραφομηχανῆς
- 36 συρραπτικὴ μηχανὴ φύλλων - χάρτου, - Δ χαρτιοῦ
- 37 συρραπτικὴ μηχανὴ - φακέλων, - Δ ντοσιέδων :
- 38 μήτρα συρραπτικῆς μηχανῆς
- 39 προωθητὴρ -, Δ προωθητήρας - τῶν συνδετήρων.
- 40 συστοιχία συρραπτικῶν συνδετήρων
- 41 συστήματα συρραφῆς
- 42 ὑπολογιστικὴ μηχανή, ἀριθμομηχανή :
- 43 [μετρητῆς στροφῶν] ἀριθμητὴρ, Δ ἀριθμητήριος
- 44 μοχλὸς -, Ξ τὸ ὀλεβιέ(ς) - ἀκυρώσεως ἐγγραφῆς
- 45 θυρίδες ἐλέγχου ἐγγραφομένων ἀριθμῶν
- 46 μοχλὸς -, Ξ τὸ ὀλεβιέ(ς) - ἐγγραφῆς ἀριθμητικῶν ψηφίων
- 47 πίναξ -, Δ πίνακας - ἀριθμητικῶν ψηφίων
- 48 ἐνδειξίς τελικοῦ ἀποτελέσματος
- 49 ἡ ράβδος -, Δ μπάρα - ὑποδιαστολῆς τῶν δεκαδικῶν ἀριθμῶν μετὰ τοὺς κινητοὺς δεῖκτες
- 50 πλήκτρον ὀλισθήσεως τοῦ ὀχήματος
- 51 χειρολαβὴ λειτουργίας, στρόφαλος, Δ χειροῦλι, μαναβέλα ἢ μανιβέλα, μανέλα
- 52 μοχλὸς -, Ξ τὸ ὀλεβιέ(ς) - μηδενισμοῦ τοῦ ἀποτελέσματος, - ἐπαναφορᾶς τοῦ ἀποτελέσματος εἰς τὸ μηδέν
- 53 μοχλὸς -, Ξ τὸ ὀλεβιέ(ς) - γενικῆς ἀκυρώσεως
- 54 μοχλὸς -, Ξ τὸ ὀλεβιέ(ς) - μηδενισμοῦ τοῦ ἀριθμητήρα.
- 55 μηχανὴ προσθέσεως ἀφαιρέσεως καὶ πολλαπλασιασμοῦ :
- 56 κύλινδρος -, Ξ τὸ ρ(υ)λὸ - χαρτοταινίας
- 57 χαρτοταινία
- 58 μοχλὸς -, Ξ τὸ ὀλεβιέ(ς) - ἐλευθερώσεως χαρτιοῦ
- 59 ὀδοντωτὴ πλάξ (Δ πλάκα) ἀποκοπῆς χαρτοταινίας
- 60 μοχλὸς -, Ξ τὸ ὀλεβιέ(ς) - προσθαφαιρέσεως
- 61 δείκτης στήλης ἐγγραφῆς
- 62 μοχλὸς -, Ξ τὸ ὀλεβιέ(ς) - ἀκυρώσεως ἐγγραφῆς
- 63 πλήκτρον λήψεως μερικοῦ συνόλου
- 64 πλήκτρον λήψεως γενικοῦ συνόλου
- 65 πλήκτρα μηδενικῶν
- 66 πλήκτρον πολλαπλασιασμοῦ
- 67 μοχλὸς -, Ξ τὸ ὀλεβιέ(ς) - ρυθμίσεως τῶν διαστημάτων τῶν γραμμῶν.
- 68 ξυστήρ -, Δ ξύστρα - τῆς τσέπης γιὰ μολυβοκόντυλα ἢ μολύβια
- 69 ξυστικὴ μηχανὴ - μολυβδοκονδύλων, - Δ μολυβίων :
- 70 μοχλὸς -, Ξ τὸ ὀλεβιέ(ς) - συσφίξεως
- 71 σφιγκτὴρ, Δ σφιγτήρας, Ξ τὸ τσὸκ
- 72 ὑποδοχὴ ἀποξεσμάτων



ΘΕΣΙΣ ΠΡΩΤΗΣ
ΟΠΙΣΘΟΓΡΑΦΗΣΕΩΣ

25- Πληρώσατε εἰς διαταγήν τῆς
Ἐθνικῆς Τραπεζῆς τῆς Ἑλλάδος Α.Ε.

26
Νικηλαοῦ-27

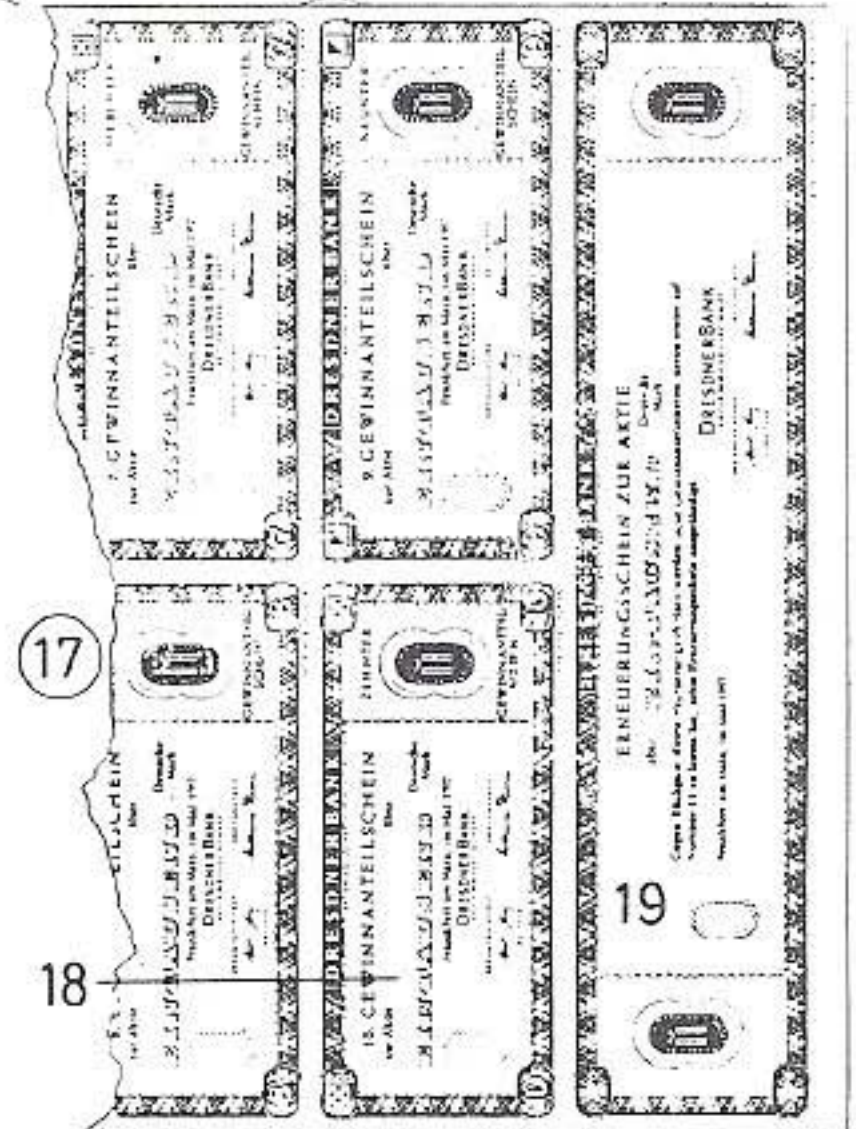
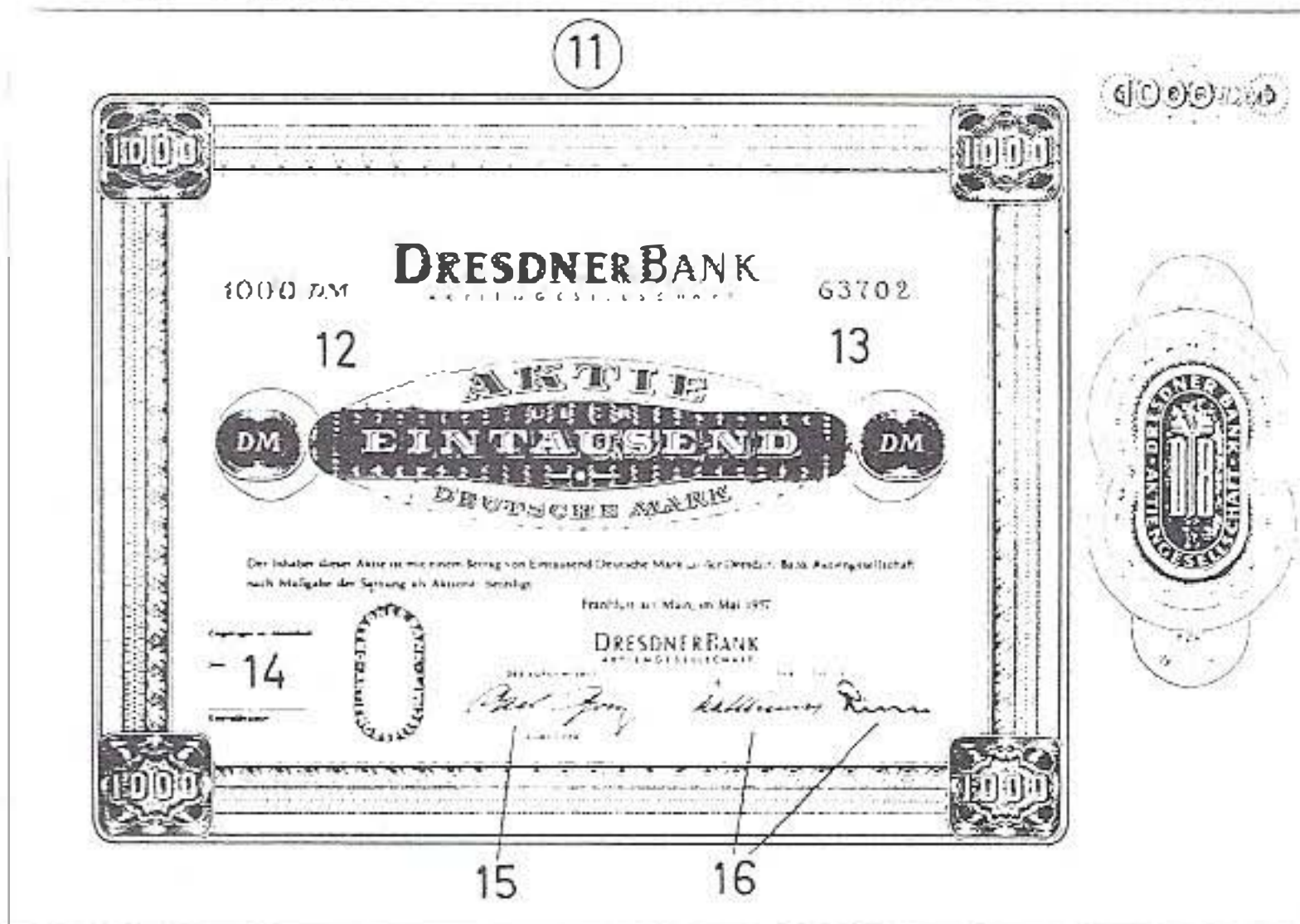
 <p>24</p> <p>(12)</p>	16	Λήξις τῆ 31 Δεκεμβρίου..... 1975	Συναλλαγματικὴ διὰ Δρχ. 5,000 —
	17	τὴν τριακοστὴν ἡμέραν Δεκεμβρίου..... 1975	πληρώσατε δυνάμει τῆς παρουσίας μόνης συναλλαγματικῆς εἰς διαταγήν ἐμοῦ τοῦ ἰδίου Νικολάου Γασκαρίδου-19
		καὶ εἰς τὸ ἐν Βόλῳ-15	Κατάστημα τῆς Ἐθνικῆς Τραπεζῆς τῆς Ἑλλάδος
		τὸ ποσὸν τῶν Δραχμῶν πέντε χιλιάδων	
	20	Πρὸς Γεώργιον Μιούσουλον	Ἐκ Ἀθηνῶν τῆ 1 ^{ης} Ἀπριλίου 1975
		ὁδὸς Φιλοσοφίας ἀριθ. 15	13
	22	εἰς Βόλου	14
		Δεκτὴ ἐν Βόλῳ τῆ 3 ^{ης} Ἀπριλίου 1975	Ὁ ἐκδότης
	23	Γ. Νικηλαοῦ	Νικηλαοῦ
		τριτεγγυῶμαι ὑπὲρ τοῦ	21
		ὑπογραφή	
		(ὀνοματεπώνυμον)	

Ἄξια ἐντύπου Δχ. 030

1-11 τράπεζα, τραπεζιτικὸς οἶκος, Δ μπάνκα :

- 1 [θυρίδα εἰσπράξεων καὶ πληρωμῶν] ταμεῖον || χρῆμα, χρήματα, Δ λεπτὰ ἢ λεφτά, παρὰς || ρευστὸν χρῆμα, τὰ μετρητὰ || (μεταλλικὸν) νόμισμα, Δ ἢ μονέδα. [νόμισμα μικρῆς ἀξίας] κέρμα, Δ ψιλὴ μονέδα. [κέρματα μικρῆς ἀξίας] Δ λιανά, ψιλὰ || κίβδηλον -, πλαστὸν - νόμισμα, Δ κάλπικη μονέδα, κάλπικος παρὰς || χαρτονόμισμα, τραπεζογραμμάτιον, Δ ἢ μπαγκανότα || ἔνταλμα εἰσπράξεως, ἔνταλμα πληρωμῆς || ἐπιταγὴ || ἰδιωτικὴ ἐπιταγὴ || τραπεζιτικὴ ἐπιταγὴ, Ξ τὸ τσέκ(ι)
- 2 ταμίας, Δ κασιέρης
- 3 πελάτης τραπεζῆς || καταθέτης. [θηλ.] καταθέτης, καταθέτρια
- 4 ἡ εἴσοδος τοῦ θησαυροφυλακίου
- 5 πίναξ -, Δ πίνακας - χρηματιστηριακῶν ἀξιῶν ἢ ξένων χαρτονομισμάτων
- 6 θυρίς -, Δ θυρίδα -, Ξ τὸ γκισέ - ἀξιῶν
- 7 θυρίς καταθέσεων [δηλ. παραδόσεως χρημάτων στὴν τράπεζα πρὸς φύλαξη ἢ τικισμῶν]. [τὸ ἀντίθετο τῆς καταθέσεως] ἀναλήψεις. [κατάθεση ὑπὸ τὸν ὄρο ἀναλήψεως σὲ πρώτη ζήτηση] ἀναληπτικὴ κατάθεση, κατάθεση ὄψεως. [ἀντ.] κατάθεση ἐπὶ προθεσμίᾳ. [τὸ κέρδος ποὺ ἔχει κανεὶς ἀπὸ τὰ χρήματα ποὺ δανείζει] τόκος, Δ διάφορο, ἰντερέσο. [ὁ τόκος τῶν 100 δραχμῶν μέσα σ' ἓνα χρόνον] ἐπιτόκιον || κεφαλαιοποίησις τοῦ τόκου. [ἐπιβολὴ τόκου ἐπὶ τοῦ τόκου] ἀνατοκισμὸς, σύνθετος τόκος

- 8 τραπεζι(τι)κὸς ὑπάλληλος
- 9 θυρίς -, Δ θυρίδα -, Ξ τὸ γκισέ - προεξοφλήσεως γραμματίων, - βιομηχανικῶν δανείων || ἐνυπόθηκον δάνειον || ἔντοκον -, ἄτοκον - δάνειον
- 10 θυρίς -, Δ θυρίδα - ξένων χαρτονομισμάτων, - συναλλάγματος
- 11 ἀνυψωμένον γραφεῖον δι' ὀρθίους.
- 12 συναλλαγματικὴ, τραβηκτικὴ. [ἀνάλ.] γραμμάτιον, ὁμόλογον || γραμμάτιον εἰσπρακτέον || γραμμάτιον πληρωτέον || γραμμάτιον λήξαν ἢ ληξιπρόθεσμον || γραμμάτιον ἐκπρόθεσμον || γραμμάτιον διαμαρτυρημένον ἐπὶ μὴ πληρωμῇ :
- 13 τόπος ἐκδόσεως
- 14 ἡμερομηνία ἐκδόσεως
- 15 τόπος πληρωμῆς
- 16 ἡμερομηνία πληρωμῆς, λήξις
- 17 ἡ ρήτρα τῆς συναλλαγματικῆς
- 18 ποσὸν τῆς συναλλαγματικῆς
- 19 δικαιούχος ἢ κομιστὴς τῆς συναλλαγματικῆς
- 20 ἀποδέκτης συναλλαγματικῆς, ὑπόχρεος πρὸς πληρωμὴν
- 21 ἐκδότης
- 22 τόπος πληρωμῆς
- 23 ἀποδοχὴ
- 24 χαρτόσημον συναλλαγματικῆς
- 25 ὀπισθογράφησις, Δ γύρισμα, τζιράρισμα
- 26 [ἐκεῖνος στὸν ὁποῖο ἔχει μεταβιβασθῆ ἢ συναλλαγματικὴ με ὀπισθογράφηση] ἐκδοχεύς, Δ ἐκδοχέας
- 27 ὀπισθογράφος, ἐκχωρητὴς



1-10 [ίδρυμα όπου διεξάγονται χρηματιστηριακές συναλλαγές] χρηματιστήριο, χρηματαγορά, Δ μπόρσα || χρηματιστήριο αξιών || χρηματιστήριο εμπορευμάτων

1 αίθουσα -, Δ σάλα -, Ξ τὸ χόλ - τοῦ χρηματιστηρίου :

2 ἀγορὰ ἀξιῶν

3 λογιστήριο

4 ἐπίσημος -, ὀρκωτὸς - χρηματιστῆς

5 ἀνεπίσημος -, ἐλεύθερος - χρηματιστῆς, χρηματιστῆς τοῦ πεζοδρομίου

6 τὸ μέλος χρηματιστηρίου [ἄτομο ποὺ ἔχει δικαίωμα νὰ διενεργῇ πράξεις στὸ χρηματιστήριο]

7 [βοηθὸς χρηματιστῆ] ἀντικρυστῆς

8 ἐπίσημος πίναξ (Δ πίνακας) ἀξιῶν

9 κλητῆρ -, Δ κλητῆρας - τοῦ χρηματιστηρίου

10 τηλεφωνικὸς θάλαμος.

11-19 χρηματιστηριακαὶ ἀξίαι : τίτλοι, χρεόγραφα, ὁμολογίαι

11 μετοχὴ || ὀνομαστικὴ μετοχὴ || ἄνωνυμος μετοχὴ || κοινὴ μετοχὴ || προνομιούχος μετοχὴ :

12 ὀνομαστικὴ ἀξία τῆς μετοχῆς

13 αὐξων -, Δ αὐξοντας - ἀριθμὸς τῆς μετοχῆς

14 ἀριθμὸς καταχωρίσεως εἰς τὸ βιβλίον μετοχῶν τῆς τραπεζῆς

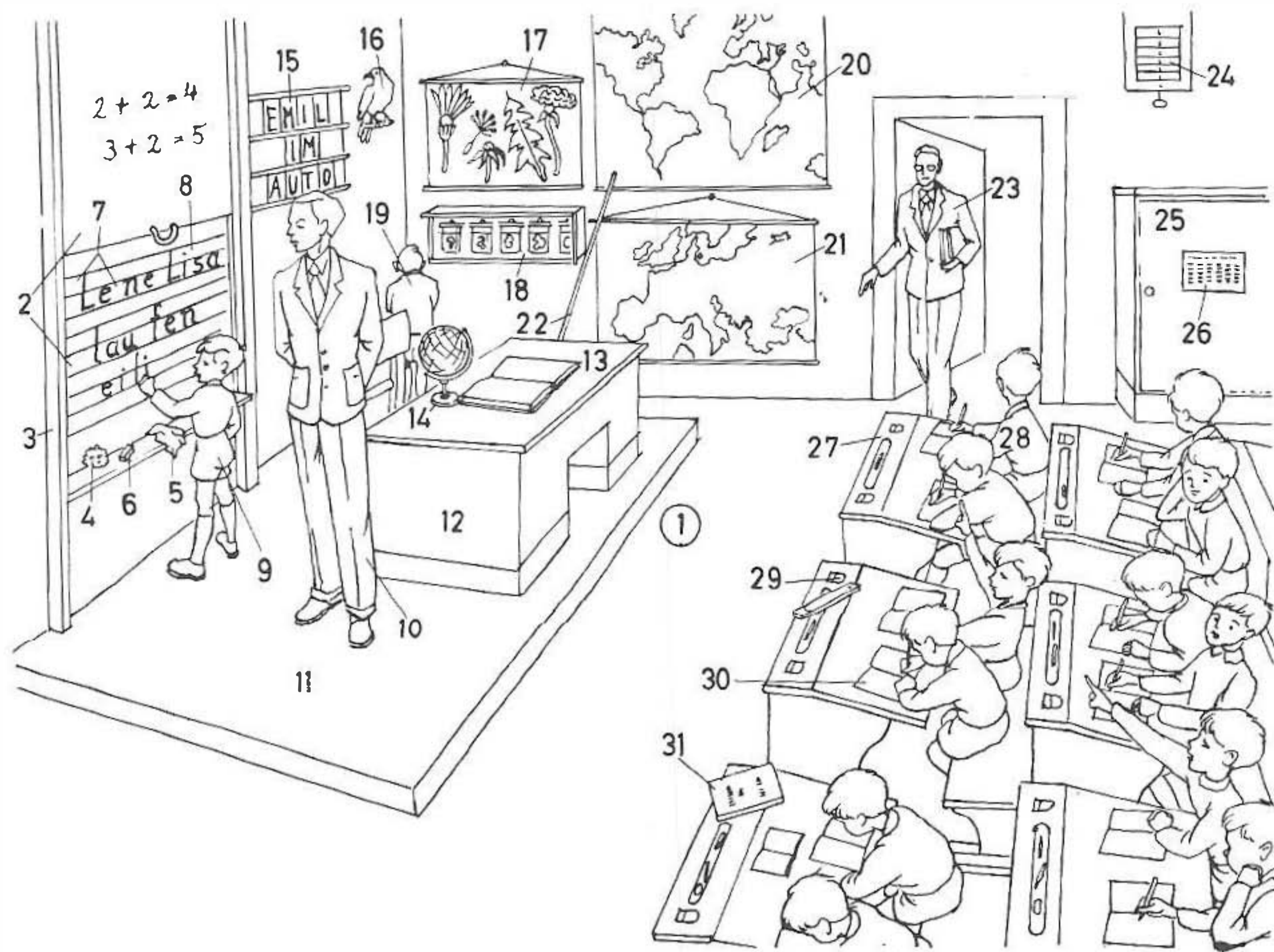
15 ὑπογραφή τοῦ προέδρου τοῦ διοικητικοῦ συμβουλίου

16 ὑπογραφή τοῦ προέδρου τῆς διοικήσεως ἐπιτροπῆς.

17 φύλλο (ν) - μερισματαποδείξεων ἢ τοκομεριδίων, - Δ κουπονιῶν :

18 μερισματαπόδειξις ἢ τοκομερίδιον, Δ κουπόνι

19 τὸ στέλεχος τῶν - μερισματαποδείξεων ἢ τοκομεριδίων, - Δ κουπονιῶν



1-31 σχολείον, διδακτήριον, εκπαιδευτήριον, πνευματικὸν φυτώριον, Δ σχολεῖον ἢ σχολεῖό. [διάφ.] νηπιαγωγεῖον || σχολεῖον ἀρρένων, ἀρρεναγωγεῖον || σχολεῖον θηλέων, παρθεναγωγεῖον || μικτὸν σχολεῖον || δημόσιον -, ἰδιωτικὸν - σχολεῖον || σχολεῖον στοιχειώδους ἐκπαιδεύσεως, δημοτικὸν σχολεῖον. [σχολεῖα μέσης ἐκπαιδεύσεως] σχολαρχεῖον, ἐλληνικόν, γυμνάσιον, κολλέγιον, λύκειον. [προπαρασκευαστικὴ σχολὴ μαθητῶν ἢ φοιτητῶν] φροντιστήριον. [ἐκπαιδευτήρια ἀνώτερων σπουδῶν] Ἰνστιτοῦτον || σχολή || ἀρχαιολογικὴ -, γεωπονικὴ -, ἐμπορικὴ -, πανεπιστημιακὴ -, φιλοσοφικὴ -σχολή || πανεπιστήμιον, ἀκαδημία

1 αἶθουσαι διδασκαλίας || διδασκαλία, διδαχὴ, μεταλαμπάδευσις - παιδείας, -γνώσεων || παράδοσις μαθήματος. [ἐκεῖνο ποῦ διδάσκεται ἢ μαθαίνει κανεῖς] μάθημα, δίδαγμα :

2 μαυροπίναξ, Δ μαυροπίνακας

3 πλαίσιον τοῦ μαυροπίνακος, Δ κορνίζα τοῦ μαυροπίνακα

4 σπύγγος, Δ σφουγγάρι

5 τὸ ράκος, Δ κουρέλι, πατσαβούρα

6 κιμωλία, Δ τεπεσίρι

7 συλλαβὴ

8 λέξις. [μονοσύλλαβη ἢ ὀλιγοσύλλαβη λέξις] λεξίδιον, Δ λεξούλα.

9 πρωτοετῆς μαθητῆς. [μαθητῆς γυμνασίου] γυμνασιόπαις, Δ γυμνασιόπαιδο. [ἀνώτερης σχολῆς] σπουδαστῆς. [θηλ.] σπουδάστρια. [πανεπιστημίου] φοιτητῆς. [θηλ.] φοιτήτρια

10 διδάσκαλος, ἐκπαιδευτικὸς λειτουργός, Δ δάσκαλος, διδάχος. [θηλ.] διδασκάλισσα, Δ δασκάλα, δασκάλισσα || ὁ ἢ ἡ νηπιαγωγός || δημοδιδάσκαλος || καθηγητής, Δ προφέσορας ἢ προφεσόρος, Ξ ὁ μέτρ. [θηλ.] καθηγήτρια || ὑφηγητής. [θηλ.] ὑφηγήτρια. [προϊστάμενοι σχολῶν] σχολάρχης, γυμνασιάρχης, λυκειάρχης, κοσμητῶν, πρύτανης, ἀντιπρύτανης

11 διδασκαλικὴ - ἐξέδρα, - Δ πλατφόρμα

12 διδασκαλικὴ ἔδρα, ἔδρα διδασκάλου || καθηγητικὴ ἔδρα, καθέδρα

13 κατάλογος -, μητρώον - τῆς τάξεως || βιβλίον παρουσιῶν, παρουσιολόγιον

14 ἡ ὑδρόγειος (σφαῖρα)

15 πίναξ -, Δ πίνακας - ἀναγνώσεως

16 βλασαμωμένον -, τεταριχευμένον - πτηνόν, Δ μπαλασαμωμένο -, ταριχευμένο - πουλί

17 ἡ εἰκὼν -, Δ εἰκόνα - γιὰ τὸ μάθημα τῆς πραγματογνωσίας

18 προθήκη -, Δ βιτρίνα - μετὰ τὰ δείγματα

19 [μικρὸς μαθητῆς] μαθητάριον, Δ μαθητούδι [τιμωρημένο στὴ γωνία]

20 καὶ 21 σχολικοὶ χάρται τοῦ τοίχου :

20 χάρτης τοῦ κόσμου, παγκόσμιος χάρτης

21 χάρτης τῆς Εὐρωπαϊκῆς Ἡπείρου.

22 δείκτης

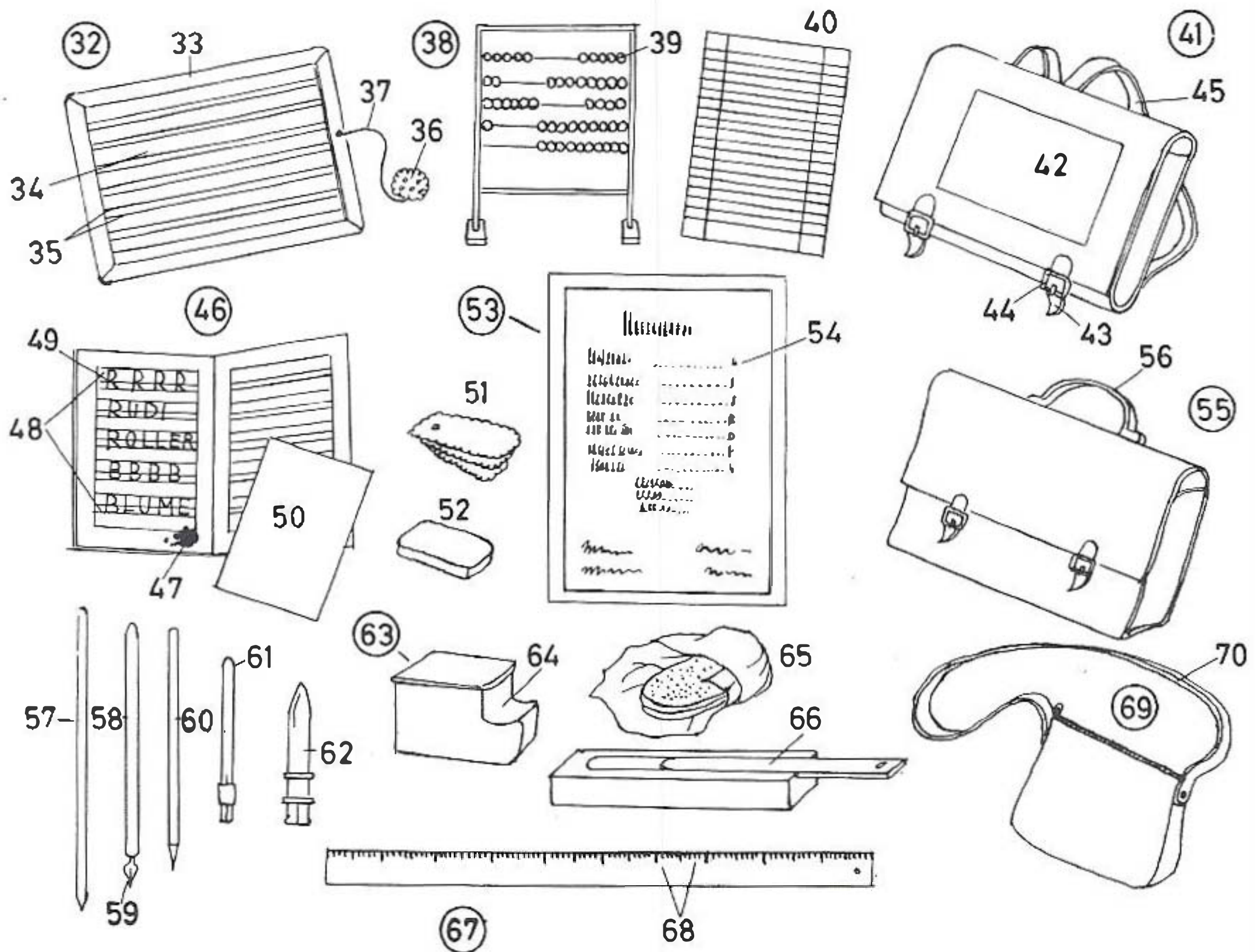
23 διευθυντῆς τοῦ σχολείου

24 ὁ ἀνεμιστήρ, Δ ἀνεμιστήρας, Ξ τὸ βαντιλατέρ

25 ἐρμάριον -, Δ ντουλάπι - τοῦ σχολείου

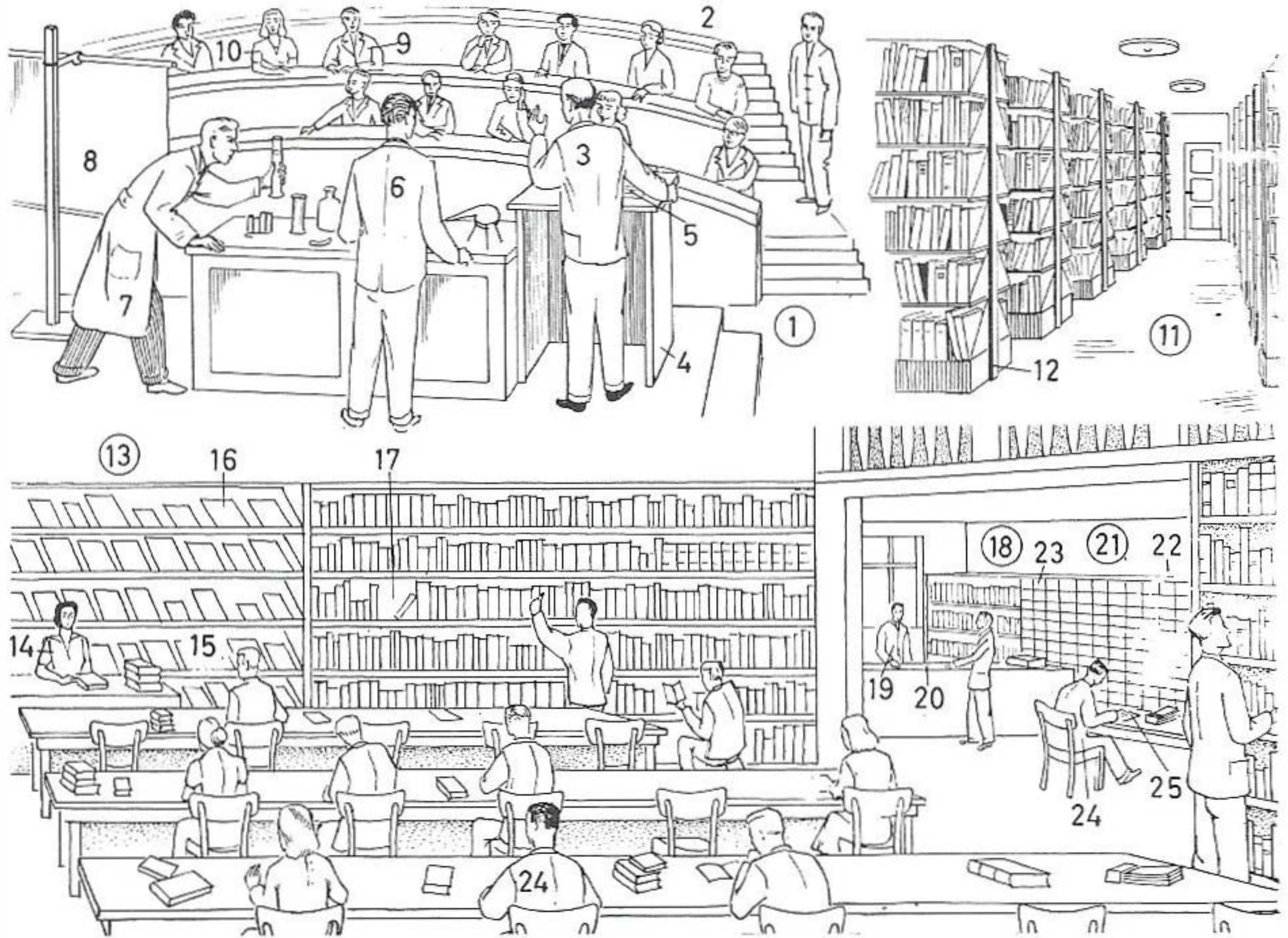
26 πρόγραμμα ἢ ὠρολόγιον μαθημάτων

27 θρανίον, μαθητικόν -, σχολικόν - θρανίον



- 28 (μαθητής της δευτέρας τάξεως) δευτεροετής μαθητής
 29 μελανοδοχείον, Δ καλαμάρι
 30 βιβλίον ασκήσεων
 31 αλφαβητάριον, Δ αλφαβητάρι(ο) || ανάγνωσματάριον, αναγνωστικόν.
 32-70 σχολικά είδη
 32 άβάκιον, μαθητική - πλάξ, - Δ πλάκα :
 33 ξύλινο(ν) - πλαίσιον, - Δ κάδρον, - περβάζι
 34 γραμμωτή -, χαρακωτή - έπιφάνεια του άβακίου, Δ ριγωτή έπιφάνεια της πλάκας
 35 γραμμαί -, χαραγαί - του άβακίου, Δ ρίγες -, χαρακιές ή χαρακία - της πλάκας
 36 σπόγγος του άβακίου, Δ σφουγγάρι της πλάκας
 37 λεπτόν σχοινίον -, Δ σπάγγος - του σφουγγαριού.
 38 λογιστικός άβαξ, αριθμητήριον, Δ άμπακας :
 39 σφαιρίδιον -, Δ χάντρα - αριθμήσεως.
 40 φύλλο(ν) - γραμμωτού χάρτου, - Δ ριγωτού χάρτιού
 41 χαρτοφύλαξ, Δ χαρτοφύλακας, σάκ(κ)α, τσάντα :
 42 επικάλυμμα του χαρτοφύλακος, Δ κλείσιμο -, καπάκι -, Ξ ή πάτ - της τσάντας
 43 λωρίον πορπώσεως, Δ λουρί κουμπώματος
 44 πόρπη, Δ άγκράφα, φιούμπα
 45 λωρίον -, Δ λουρί - άναρτήσεως από τους ώμους.
 46 βιβλίον αντιγραφής :
 47 κηλίσ, Δ κηλίδα, λεκές || κηλίσ μελάνης, Δ μελανιά, μουντζαλιά, μουντζούρα

- 48 σελίς -, Δ σελίδα - βιβλίου με γράμματα
 49 γράμμα, ψηφίον
 50 άπορροφητικός χάρτης, στυπόχαρτον, Δ στυπόχαρτο.
 51 μάκτρον -, άπόμακτρον -, Δ σφουγγιστήρι - της πένας
 52 έλαστικόν κόμμι, σβεστήρ, Δ ή γόμ(μ)α, γομ(μ)αλάστιχο, λάστιχο, σβηστήρι
 53 έλεγχος βαθμολογίας :
 54 βαθμός.
 55 μαθητικός σάκκος, Δ σχολική - σάκ(κ)α, - τσάντα :
 56 χειρολαβή - σάκκου, - Δ σάκ(κ)ας, - τσάντας
 57 κονδύλιον, Δ κοντύλι, πετροκόντυλο
 58 κονδυλοφόρος, Δ κοντυλοφόρος, πένα
 59 μεταλλική - γραφίς, - Δ πένα
 60 μολυβδίς, μολυβδοκόνδυλον, Δ μολύβι, μολυβοκόντυλο
 61 παρέκταμα μολυβδοκονδύλου, Δ ή τσόντα μολυβιού
 62 προφυλακτήρ άκίδος, Δ καπάκι της μύτης
 63 μελανοδοχείον, Δ καλαμάρι :
 64 [αύλακι για κοντυλοφόρους] Δ πενοστάτης.
 65 πρόχειρον πρόγευμα -, Δ κολατσιό -, Ξ σάντουιτς - κατά τó διάλειμμα
 66 κονδυλοθήκη, Δ κασετίνα μολυβιών
 67 βαθμονομημένος - κανών, - χάραξ, - Δ χάρακας :
 68 ύποδιαίρεσις έκατοστομέτρων και χιλιοστομέτρων.
 69 έπώμιος σάκκος, Δ σάκ(κ)α του ώμου :
 70 λωρίον -, Δ λουρί - άναρτήσεως από τον ώμο



1-25 [άνώτατο εκπαιδευτικό ίδρυμα διδασκαλίας τῶν κυριωτέρων ἐπιστημῶν] **πανεπιστήμιον**. [τῶν τεχνῶν καὶ πρακτικῶν ἐπιστημῶν] **πολυτεχνεῖον**

1 μάθημα, παράδοσις :

2 αἴθουσα διδασκαλίας, ἀμφιθέατρον

3 (τακτικὸς) καθηγητῆς πανεπιστημίου || ἀναπληρωτῆς καθηγητοῦ || ἔκτακτος καθηγητῆς || ὑφηγητῆς. [θηλ.] ὑφηγήτρια

4 ἔδρα || ἔδρα καθηγεσίας, καθηγητικὴ ἔδρα, καθέδρα .

5 χειρόγραφον

6 [πρῶτος βοηθὸς καθηγητοῦ] ἐπιμελητῆς. [θηλ.] ἐπιμελήτρια

7 δεύτερος βοηθὸς

8 ἢ εἰκῶν -, Δ εἰκόνα - διδασκαλίας

9 [σπουδαστῆς πανεπιστημίου] φοιτητῆς

10 [σπουδαστριά πανεπιστημίου] φοιτήτρια.

11-25 πανεπιστημιακὴ βιβλιοθήκη

11 χώρος ἀποθηκεύσεως τῶν βιβλίων :

12 διαχώρισμα -, Δ ράφι - τῆς βιβλιοθήκης.

13 αἴθουσα μελέτης, ἀναγνωστήριον, μελετητήριον, σπουδαστήριον :

14 ἐπόπτρια τοῦ ἀναγνωστηρίου

15 θέσις τῶν περιοδικῶν

16 θέσις τῶν ἑφημερίδων

17 βιβλιοθήκη με ἀναγνωστήριον διὰ τὴν ἐν τῇ αἰθούσῃ χρῆσιν τῶν βιβλίων (λεξικῶν, ἐγκυκλοπαιδειῶν, ἐπιστημονικῶν ἐγχειριδίων κ.τ.τ.).

18 δανειστικὴ βιβλιοθήκη καὶ αἴθουσα καταλόγων :

19 βιβλιοθηκάριος, βιβλιοφύλαξ || ἐπόπτης -, ἑφορος - βιβλιοθήκης

20 γραφεῖον δανειστικῆς βιβλιοθήκης

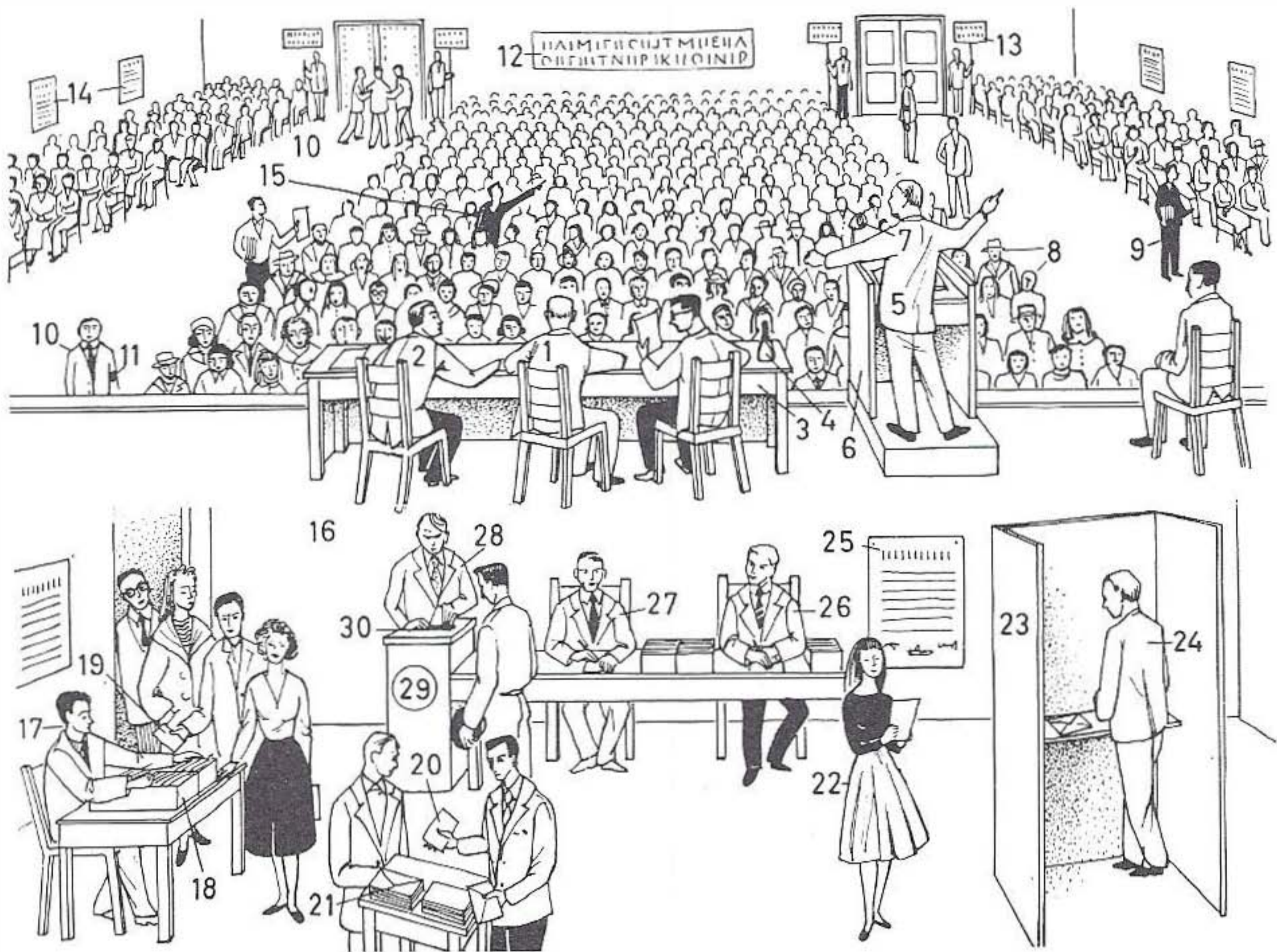
21 κύριος κατάλογος τῶν βιβλίων

22 [τὸ ἔπιπλο με τὶς δελτιοθήκες] Δ φισιέρα

23 [τὸ κουτὶ με τὰ δελτία] δελτιοθήκη, Δ καρτελοθήκη

24 ἀναγνώστης τῆς βιβλιοθήκης

25 δελτίον δανεισμοῦ



1-30 διενέργεια -, διεξαγωγή - ἐκλογῶν, ἐκλογαί. [για τὴν ἀνάδειξη προεδρείου, διοικητικοῦ συμβουλίου κλπ.] ἀρχαιρεσίαι. [δημοτικῶν ἀρχόντων] δημοαιρεσίαι, δημοτικαὶ ἐκλογαί

1-15 προεκλογικὴ συγκέντρωση

1 καὶ 2 ἐκλογικὴ ἐπιτροπὴ, ἐφορευτικὴ ἐπιτροπὴ τῶν ἐκλογῶν :

1 πρόεδρος

2 τὸ μέλος τῆς ἐπιτροπῆς, πάρεδρος.

3 τράπεζα -, Δ τραπέζι - τῆς ἐκλογικῆς ἐπιτροπῆς

4 κώδων, Δ κουδούνι

5 ὁμιλητῆς, ἀγορευτῆς

6 βῆμα

7 μικρόφωνον

8 ἀκροαταί, ἀκροατήριον, ὁμήγουρις, συνέλευσις

9 διανεμητῆς -, Δ μοιραστῆς -, προπαγανδιστικῶν φυλλαδίων

10 κλητῆρ, Δ κλητήρας

11 περιβραχιόνιον, βραχιονιστῆρ, Δ βραχιονιστήρας

12 ἐκλογικὴ - τοιχοκόλλησις, - Δ ἀφίσα, ἐκλογικὸ - τοίχοκόλλημα, - Ξ πλακάρ

13 φορητὴ ἐκλογικὴ διακήρυξις, Δ φορητὸ ἐκλογικὸ Ξ πανό ἢ πλακάρ

14 τοιχοκολλημένη ἐκλογικὴ διακήρυξις

15 ὁ καθ' ἑξῆς ἢ κατὰ σύστημα ἀντιλέγων, ἀντιρρησίας, ἐναντιολόγος, ἐνστασιολόγος, πνεῦμα ἀντιλογίας.

16-30 [ἐκλογὴ διὰ ψήφου] ψήφισις, ψηφοφορία. [διάφ.] μυστικὴ -, φανερά -, διὰ βοῆς -, δι' ἀνατάσεως τῆς χειρὸς ἢ χειροτονίας - ψηφοφορία :

16 ἐκλογικὸν τμήμα

17 δικαστικὸς ἀντιπρόσωπος εἰς τὴν ἐφορευτικὴν ἐπιτροπὴν

18 ἐκλογικὴ - δελτιοθήκη, - Δ καρτελοθήκη, - φισιέρα. [διάφ.] ἐκλογικὸς κατάλογος

19 δελτίον -, Δ κάρτα -, καρτέλα -, φίσσα - τοῦ ἐκλογέως ἢ ψηφοφόρου

20 ψηφοδέλτιον μετὰ τὰ ὀνόματα τῶν κομμάτων καὶ τῶν ἐκλογίμων ὑποψηφίων

21 φάκελος τοῦ ψηφοδέλτιου

22 ἡ θήλεια ἐκλογεὺς ἢ ψηφοφόρος

23 ἀπομονωτήριον

24 ὁ ἐκλογεὺς, Δ ἐκλογέας

25 ἐκλογικαὶ κανονισμοὶ

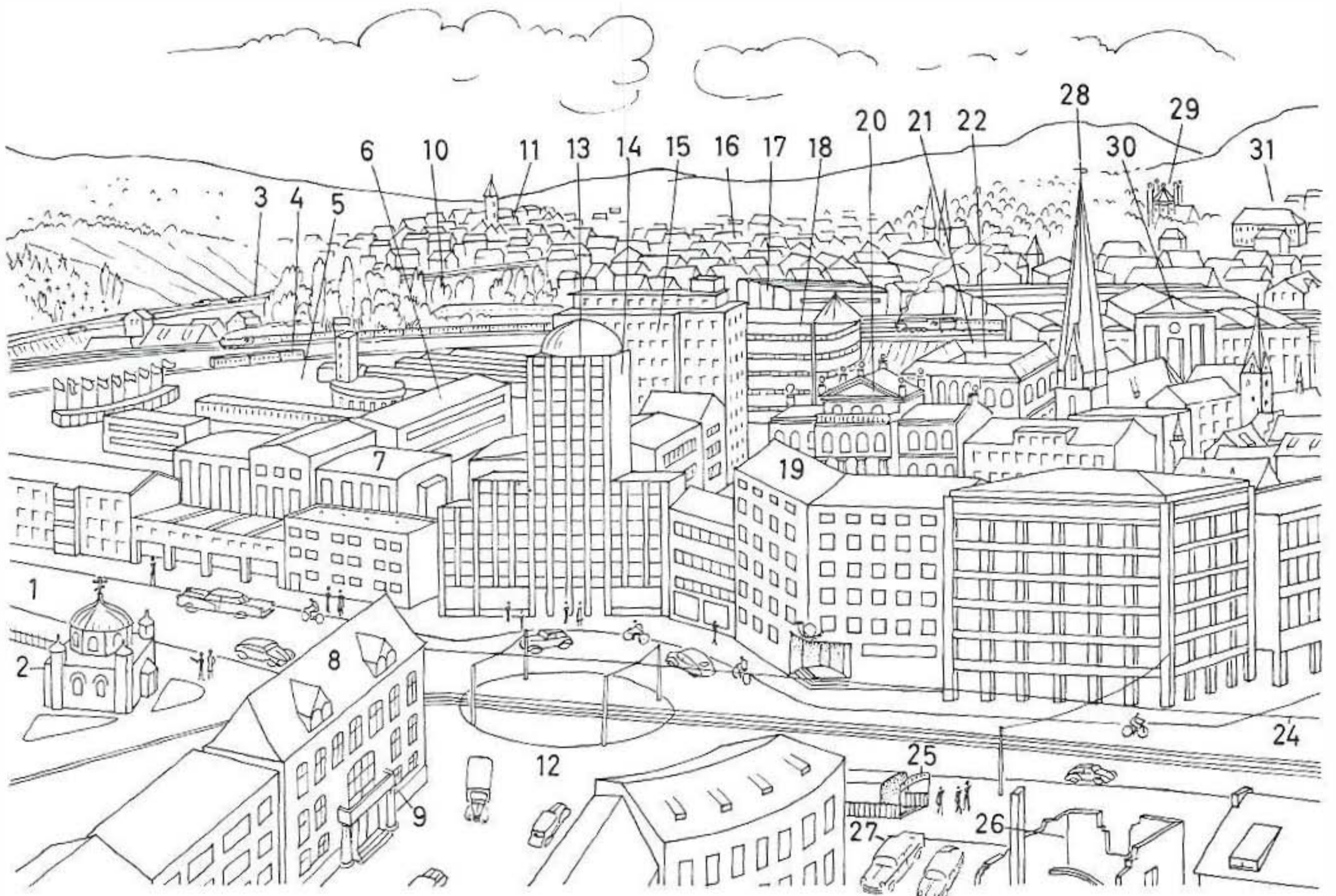
26 γραμματεὺς -, Δ γραμματέας - ἐφορευτικῆς ἐπιτροπῆς

27 βοηθὸς γραμματέως μετὰ τὸν κατάλογον τῶν ἐγγεγραμμένων ἐκλογέων

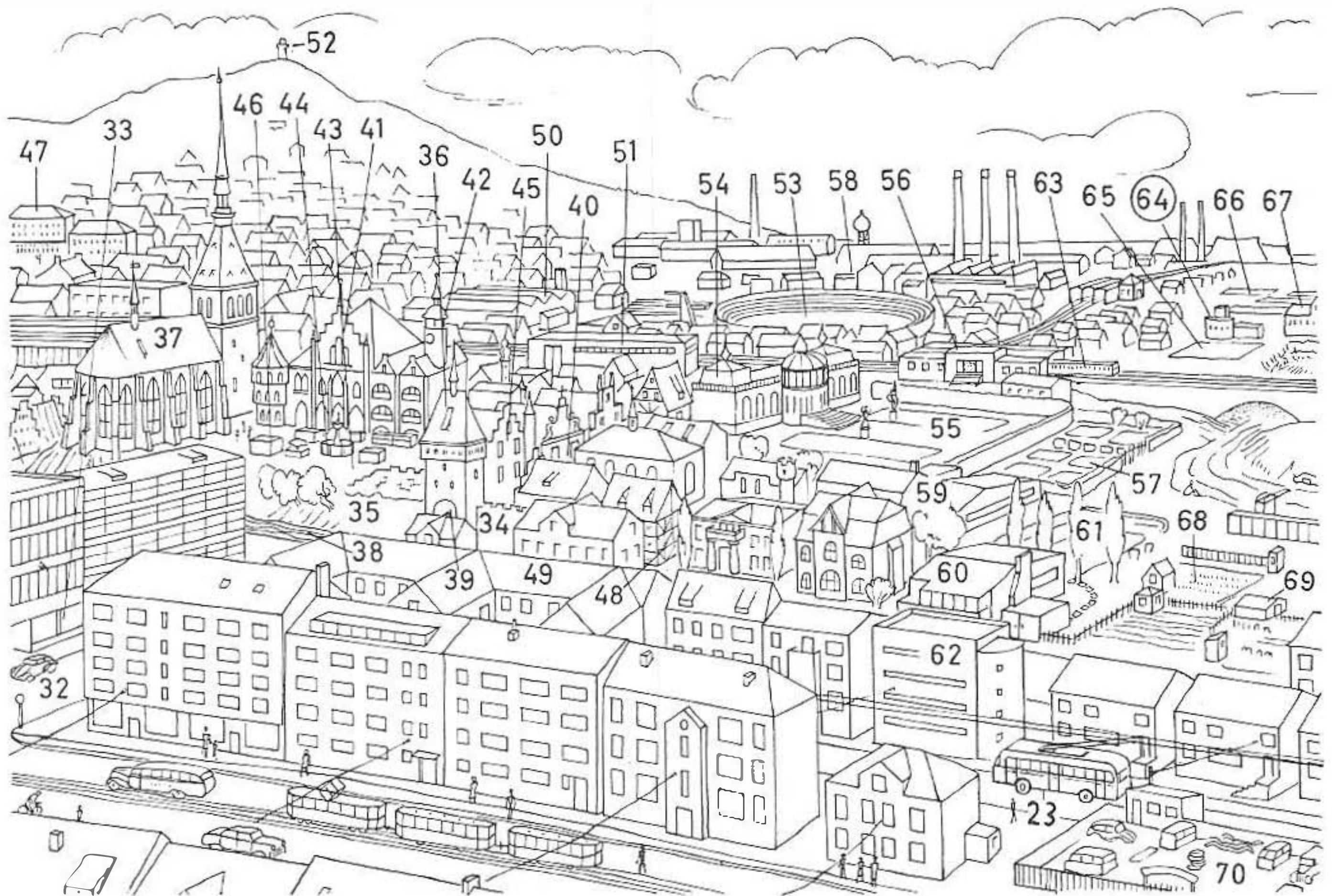
28 ἐπόπτης τῆς κανονικῆς ψηφοφορίας

29 κάλπη, ἢ ψηφοδόχος (κάλπη) :

30 ἐγκοπὴ τῆς κάλπης



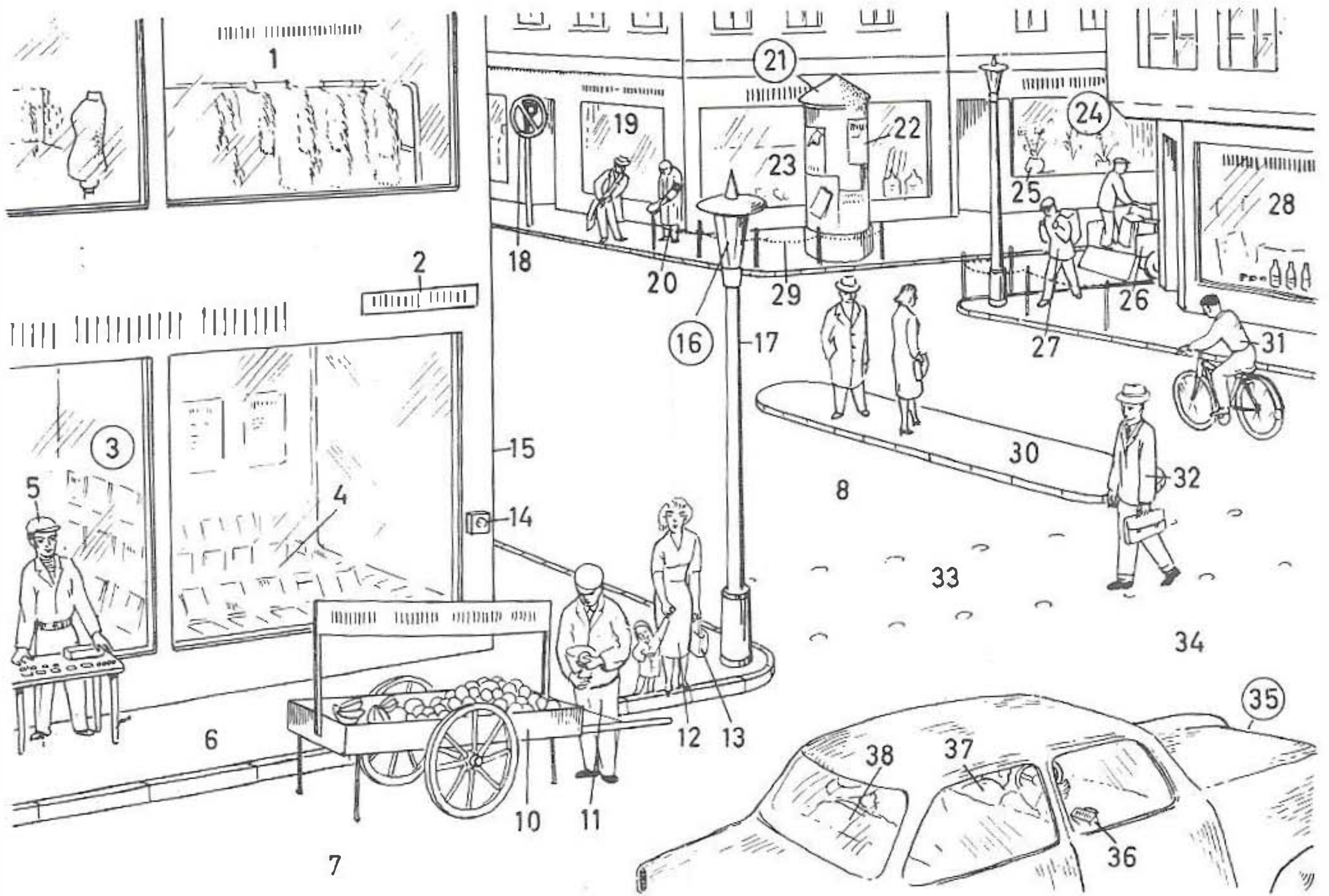
- 1-70 πόλις, πολιτεία. [μεγάλη πόλη] μεγα-
λούπολις. [μέ διεθνή πληθυσμό] κοσμόπολις.
[ή καθαυτὸ πόλη δίχως τὰ προάστια] τὸ
ἄστυ. [μικρὴ πόλη] κωμόπολις, πολίχνη.
[ἐπαρχιακὴ μικρὴ πόλη] κώμη :
- 1 μεγάλη ὁδικὴ ἀρτηρία, ἢ λεωφόρος, Δ βου-
λεβάρτο
- 2 ἑλληνορθόδοξος ἐκκλησία
- 3 περιφερειακὴ λεωφόρος || ἢ παρακαμπτήριος
ὁδός
- 4 ἐναέριος σιδηρόδρομος, Δ ἐναέριο τραῖν • ἢ
τρένο
- 5 χῶρος διεθνοῦς ἐκθέσεως
- 6 κτίριον διεθνοῦς ἐκθέσεως
- 7 σκεπαστὴ δημοτικὴ ἀγορὰ
- 8 δικαστήριον, δικαστικὸν μέγαρον
- 9 ἐξώστης, Δ μπαλκόνι
- 10 δημόσιος κήπος, τὸ ἄλσος, Δ πάρκο
- 11 [ἐξοχικὸς οἰκισμὸς κοντὰ σὲ μεγάλη πόλη]
προάστ(ε)ιον
- 12 κυκλικὴ πλατεῖα
- 13 πολυώροφον κτίριον, πύργος
- 14 διαφημιστικὸς χῶρος, χῶρος ἀναρτήσεως δια-
φημιστικῶν - πινάκων, - Ξ πανό, - πλακάρ
- 15 κτίριον ἐμπορικῶν καὶ ἐπαγγελματικῶν γρα-
φείων
- 16 συνοικία -, Δ γειτονιά -, μαχαλάς - τῆς πό-
λεως
- 17 ἀμαξοστάσιον τῶν τροchioδρόμων, Δ ρεμί-
ζα τῶν τράμ ἢ τῶν τρόλεϊ
- 18 μέγα -, Δ μεγάλο - ἐμπορικὸ (ν) κατάστημα
- 19 κεντρικὸν ταχυδρομεῖον καὶ τηλεγραφεῖον
- 20 θέατρον || ἔθνικὸν θέατρον || λυρικὸν θέατρον,
μελόδραμα, Δ ἢ ὄπερα || θέατρον ποικιλιῶν, Ξ
τὸ βαριετὲ
- 21 μουσεῖον || ἀρχαιολογικὸν -, βυζαντινὸν -, γεω-
λογικὸν -, ζωολογικὸν - μουσεῖον
- 22 ὑαλοσκεπῆς -, Δ τζαμαωτὴ - ἐσωτερικὴ αὐ-
λή
- 23 ἠλεκτροκίνητον λεωφορεῖον, Ξ τὸ τρόλεϊ
- 24 ἐναέρια σύρματα - τῶν ἠλεκτροκινήτων λεω-
φορειῶν, - Ξ τῶν τρόλεϊ
- 25 ἢ εἴσοδος - τοῦ ὑπογείου σιδηροδρόμου, - Ξ
τοῦ μετρό
- 26 βομβαρδισμένη -, βομβόπληκτος - περιοχὴ
- 27 χῶρος σταθμεύσεως αὐτοκινήτων, Ξ τὸ
πάρκιγκ
- 28 ἐνοριακὴ ἐκκλησία, ἐνοριακὸς ναὸς
- 29 εὐκτήριος οἶκος -, οἶκος προσευχῆς - τῶν
Ἑβραίων, συναγωγὴ, Δ ἢ χάβρα
- 30 κεντρικὸς σιδηροδρομικὸς σταθμὸς
- 31 τὰ κράσπεδα -, παρυφαί -, Δ ἀκρι(α)νὲς συν-
οικίαις - τῆς πόλεως
- 32 κεντρικὴ ὁδός, ἐμπορικὴ ἀρτηρία
- 33 ἐμπορικὸν κέντρον τῆς πόλεως, ἀγορά, Δ
παζάρι, πιάτσα



34-45 ἡ παλαιὰ πόλις :

- 34 περίβολος -, τὸ τεῖχος -, περιτειχισμα - τῆς πόλεως
 35 [τὸ ἐπάνω μέρος τοῦ περιτειχίσματος] ἔπαλξις, Δ μετερίζι
 36 πύργος τοῦ τείχους
 37 καθεδρικός ἢ μητροπολιτικός ναός, μητρόπολις
 38 ἡ τάφος τῆς πόλεως
 39 ἡ πύλη τῆς πόλεως
 40 ἡ ἀδιέξοδος ὁδός, τυφλὸς δρόμος, Δ τυφλοσόκακο, τσικμάς
 41 δημαρχεῖον, δημαρχιακὸν κατάστημα, δημαρχία
 42 στέγη τοῦ πύργου
 43 πλατεῖα τῆς ἀγορᾶς, ἀγορὰ
 44 κρήνη -, Δ βρύση - τῆς ἀγορᾶς || ἀναβρυτήριο -, πίδαξ -, Δ πίδακας -, συντριβάνι - τῆς ἀγορᾶς
 45 ἱστορικὸν κτίριον.
 46 ἐμπορικὰ καταστήματα, Δ μαγαζιά
 47 ὁ στρατῶν -, Δ στρατώνας -, ἡ στρατώνα - μετὸ πεδίο(ν) ἀσκήσεων
 48 οἰκία -, Δ σπίτι - μετὸ ξύλινο σκελετό, - μετσατμά
 49 πολυκατοικία
 50 σκεπαστὴ ἀγορὰ

- 51 τὰ σφαγεῖα
 52 κατοπτεῦτήριον -, παρατηρητήριον -, σκοπιὰ - ἐπὶ ὑψώματος
 53 στάδιον ἀθλητικῶν ἀγῶνων
 54 πύργος, Δ κάστρο
 55 κῆπος τοῦ - πύργου, - Δ κάστρου
 56 δευτερεύων σιδηροδρομικὸς σταθμός, σιδηροδρομικὸς ὑποσταθμός
 57 βοτανικὸς κῆπος
 58 βιομηχανικὴ ζώνη
 59 περιοχὴ κατοικιῶν, συνοικιακὴ περιοχὴ, συνοικιακὸν κέντρον || περιοχὴ μετὰ - ἐπαύλεις, - Δ βίλας
 60 [μονοκατοικία μέσα στὴν πόλιν] ἀστικὴ μονοκατοικία
 61 κῆπος τῆς μονοκατοικίας
 62 πολυώροφος χῶρος σταθμεύσεως ἢ ἐπισκευῆς αὐτοκινήτων, Δ πολυώροφο γκαράζ
 63 σιδηρόδρομος -, Δ τρένο - τῶν προαστίων
 64 ἀποχετευτικὸν κέντρον τῆς πόλεως :
 65 ἀποστραγγιστικὴ δεξαμενὴ
 66 ἀποστραγγιστικὸς ἀγρὸς τῶν ἀκαθάρτων ὑδάτων.
 67 ἀποτεφρωτικὸς κλίβανος τῶν ἀπορριμμάτων
 68 δημόσιαι καλλιεργήσιμοι ἐκτάσεις
 69 ἀκραία οἰκιστικὴ ζώνη τῆς πόλεως
 70 τόπος ἀπορρίψεως -, νεκροταφεῖον - τῶν αὐτοκινήτων



- 1 κατάστημα - σισυρών, - Δ γουναρικῶν, γουνάδινο ἢ γουναράδινο
 2 πινακίς ὁδοῦ, Δ πινακίδα δρόμου
 3 βιβλιοπωλεῖον καὶ παλαιοβιβλιοπωλεῖον :
 4 προθήκη -, Δ βιτρίνα -, μόνστρα - τοῦ βιβλιοπωλείου.
 5 μικροπωλητῆς - τοῦ δρόμου, - τοῦ ὑπαίθρου
 6 πεζοδρόμιον, Ξ τὸ τροτουάρ
 7 δευτερεύουσα ὁδός, ἢ πάροδος. [στενὴ καὶ μικροῦ μήκους πάροδος] Δ παρασόκινο
 8 [κεντρικὴ καὶ πολυσύχναστη ὁδός] κυρία ὁδός, ὁδική -, συγκοινωνιακὴ - ἀρτηρία
 9 διασταύρωσις, Δ σταυροδρόμι
 10 χειράμαξα -, χειραμάξιον - ὀπωρικῶν, Δ καρότσι -, χειράμαξο - φρούτων
 11 πλανόδιος ὀπωροπώλης, Δ φρούτας τῆς γύρας
 12 ἢ πελάτις, Δ πελάτισσα || ἀγοράστρια, καταναλώτρια
 13 σακκίδιον -, Δ τζάντα - γιὰ τὰ ψώνια
 14 σύστημα αὐτομάτου κλήσεως τῆς ἀστυνομίας
 15 γωνία -, καμπὴ -, στροφή - τῆς ὁδοῦ, Δ γωνιὰ τοῦ δρόμου
 16 φανός -, Δ φανάρι - τοῦ δρόμου :
 17 στῦλος -, ὑποστάτης - τοῦ φανοῦ, φανοστάτης, φανοφόρος.
 18 ἀπαγορευτικὸν σῆμα σταθμεύσεως αὐτοκινήτων
 19 ζαχαροπλαστεῖον, Ξ ἢ πατισερί
 20 ἐπαίτης, Δ διακονιάρης, ζητιάνος, ζήτουλας || ἄπορος, ἐνδεής, πένης, πτωχός, Δ φτωχός, ἀναγκασμένος, φουκαρής, φουκαριάρης. [τελείως

- ἄπορος] πτωχότατος, πάμπτωχος, ἐπὶ ξύλου κρεμάμενος, Δ ἀναγκερός, ἀπένταρος, θεόφτωχος, πάμφτωχος, πεντάφτωχος
 21 στῦλος - διαφημίσεων, - τοιχοκολλημάτων, Δ κολόνα γιὰ - ἀφίσες, - ρεκλάμες :
 22 διαφήμισις, διαφημιστικὸν ἔντυπον, τοιχοκόλλημα, Δ ἢ ἀφίσκ, ρεκλάμα, Ξ τὸ πλακάρ.
 23 φαρμακαποθήκη, φαρμακεμπορεῖον.
 24 ἀνθοπωλεῖον :
 25 διακόσμησις τῆς - προθήκης, - Δ βιτρίνας.
 26 φορτηγὸν (ν) - ἀνθράκων ἢ ξυλανθράκων, Δ (ξύλο)κάρβουνων || φορτηγὸν (ν) - ὀρυκτῶν ἀνθράκων, - γαιανθράκων, - λιθανθράκων, - Δ πετροκάρβουνων
 27 ἀνθρακοπώλης, Δ καρβουνιάρης
 28 φαρμακεῖον, Δ σπετσαρία
 29 φράγμα - ἀλύσεως, - Δ ἀλυσίδα
 30 καταφύγιον πεζῶν, νησίς -, Δ νησίδα - ἀσφαλείας
 31 ποδηλάτης, ποδηλατιστής
 32 πεζός, πεζοπóρος, πεζοδρόμος
 33 διάβασις πεζῶν
 34 [τὸ μέρος τῆς ὁδοῦ ποὺ προορίζεται γιὰ τὰ τροχοφόρα] κατάστρωμα τῆς ὁδοῦ
 35 ἀγοραῖον αὐτοκίνητον, Ξ τὸ ταξί :
 36 [ὁδόμετρο ποὺ ἀναγράφει τὸ καταβλητέον ἀντίτιμο τῆς διαδρομῆς] ταξίμετρον, Ξ τὸ κοντέρ
 37 ὁδηγός - τοῦ ἀγοραίου αὐτοκινήτου, - Δ τοῦ ταξί, ταξιτζής.
 38 ἐπιβάτης. [Θηλ.] ἐπιβάτις, ἐπιβάτρια, Δ ἐπιβάτισσα

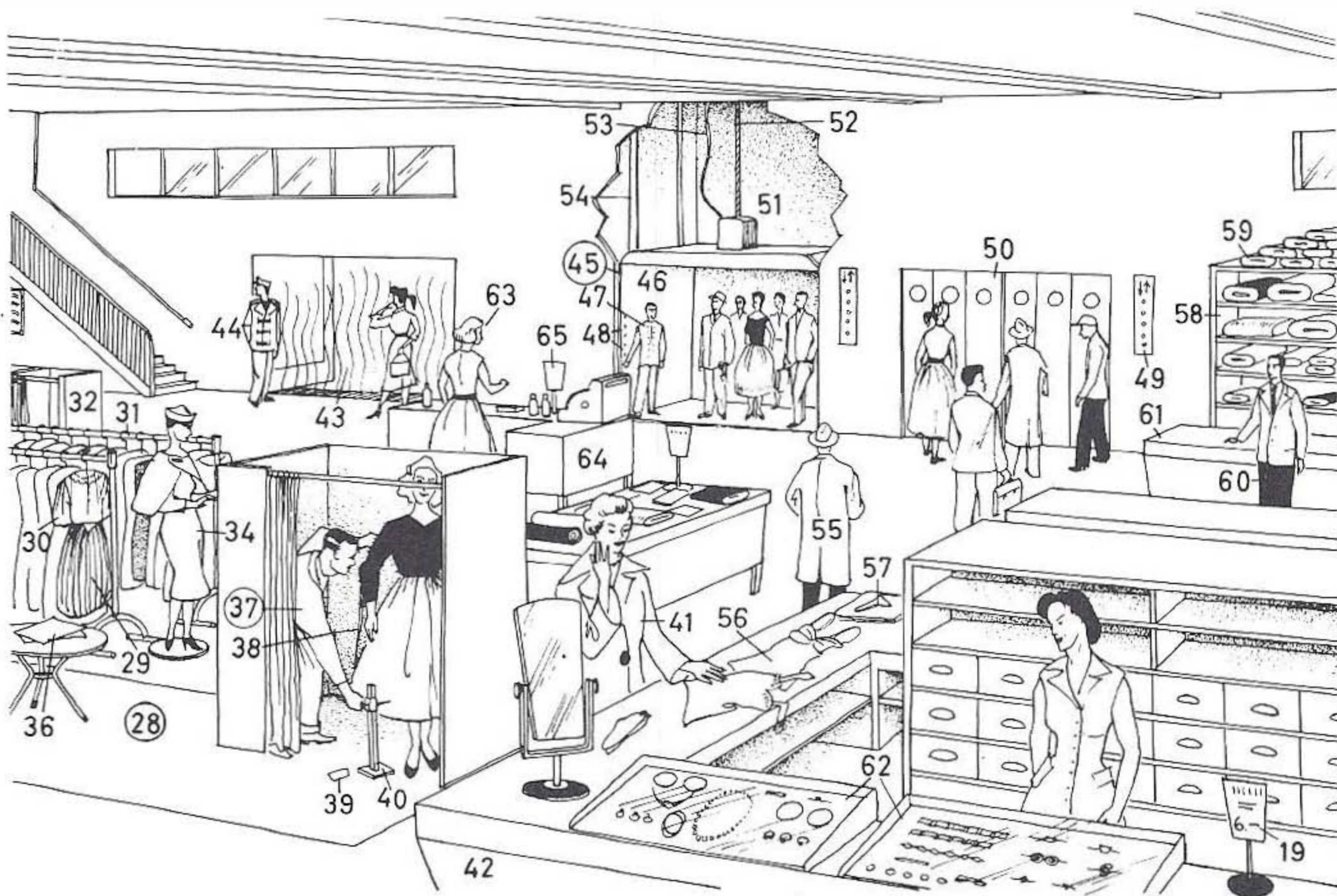


- 39 φῶτα ὀδικῆς κυκλοφορίας, φωτεινὰ σήματα. [τὸ αὐτόματο φανάρι τῆς τροχαίας] σηματοδότης
- 40 ἰχθυοπωλεῖον, Δ ψαράδικο
- 41 προθήκη τοῦ καταστήματος, Δ βιτρίνα -, μόστρα - τοῦ μπαζιού
- 42 καθαριστὴς τῶν - ὑαλοπινάκων, - Δ τζαμιῶν
- 43 ἐσχάρα -, Δ σκᾶρα -, στέκι - γιὰ τὰ ποδήλατα
- 44 ἐφημεριδοπώλης
- 45 ἔκτακτος ἔκδοσις -, παράρτημα - ἐφημερίδας, Δ ἔκτακτη ἔκδοσις ἐφημερίδας || δευτέρα -, Δ δευτέρα -, τρίτη - ἔκδοσις
- 46 δοχεῖον ἀπορριμμάτων, Δ σκουπιδοτενεκές
- 47 ὁδοκαθαριστὴς, Δ σκουπιδιάρης
- 48 ἀπορρίμματα, Δ (ἀπο)σαρίδια, ἀποσκρώματα, σκουπίδια
- 49 στόμιον -, φρεάτιον - ὀχετοῦ, - ὑπόνομου || ὀχετός, ἢ ὁ ὑπόνομος, Δ ἀμᾶρα, γκερίζι, λαγόμι
- 50 [αὐτόματη μηχανὴ πωλήσεως πού λειτουργεῖ μὲ ριζιμο κέρματος μέσα σὲ ἐγκοπὴ] κερματοδέκτης
- 51 [μηχάνημα πού ἀναγράφει τὰ ὀφειλόμενα τέλη παρακρίσματος] παρκόμετρον
- 52 ἄρτοποιεῖον, Δ φούρνος, φουρνάριο, ψωμάδικο || πρατήριο ἄρτου, ἄρτοποιητήριον, ἄρτοποιεῖον, Δ ψωμάδικο
- 53 πλανόδιος μικρέμπορος, Δ γυρολόγος, πραγματευτής, ἐμποράκος τῆς γύρας
- 54 πλαιοπωλεῖον, Δ παλιατζίδικο
- 55 ἠλεκτρικὸς σημαντήρ (Δ σημαντήρας) πυρκαϊῆς
- 56 σῆμα τῆς τροχαίας : Σταθῆτε! Δ Σταματήστε! Ε "Αλτ! Στόπ!
- 57 ἀρχαιοπωλεῖον μὲ - παλαιὰ ἔργα τέχνης, - Δ ἀντίκες
- 58-69 αὐτοκινητικὸν δυστύχημα. || σύγκρουσις, Δ τρακάρισμα, τράκο || πλαγία ὑλίσθησις, Δ γλίστρημα πρὸς τὰ πλάγια, ντεραπάρισμα
- 58 ἀσθενοφόρον -, τραυματιοφόρον - αὐτοκίνητον τῆς ἀστυνομίας :
- 59 κωνοῦν -, Δ μπλε - φῶς.
- 60 βεβλαμμένον -, ὑποστὴν βλάβην -, Δ βλαμμένο - αὐτοκίνητο (ν)
- 61 τὸ ἀνατραπὲν μοτοποδήλατον, Δ τὸ μοτοσακὸ ἢ ἡ μοτοσικλέτα πού τουμπάρησε
- 62 τὰ ἴχνη - τροχοπεδήσεως, Δ σημάδια φρεναρίσματος ἢ ντεραπάρισματος
- 63 θραύσματα -, συντρίμματα - ὑάλου, Δ γυαλοκόμματα, συντρίμματα τζαμιῶν
- 64 ἀστυφύλαξ -, Δ ἀστυφύλακας - τῆς τροχαίας
- 65 [ἐκεῖνος πού ὀδηγεῖ ἢ ντεραβερίζεται μὲ αὐτοκίνητο] αὐτοκινητιστὴς
- 66 ἐγγράφα -, Δ χαρτιά - τοῦ αὐτοκινήτου
- 67 αὐτόπτης - μάρτυς, - Δ μάρτυρας. [Θηλ.] αὐτόπτις - μάρτυς, - Δ μάρτυρας
- 68 ὀδηγὸς τοῦ μοτοποδηλάτου (Δ τῆς μοτοσικλέτας), μοτοποδηλάτης, Δ μοτοσικλετιστῆς || τραγικὸν θῦμα τοῦ δυστυχήματος
- 69 ἰατρὸς προσφέρων τὰς πρώτας βοηθείας

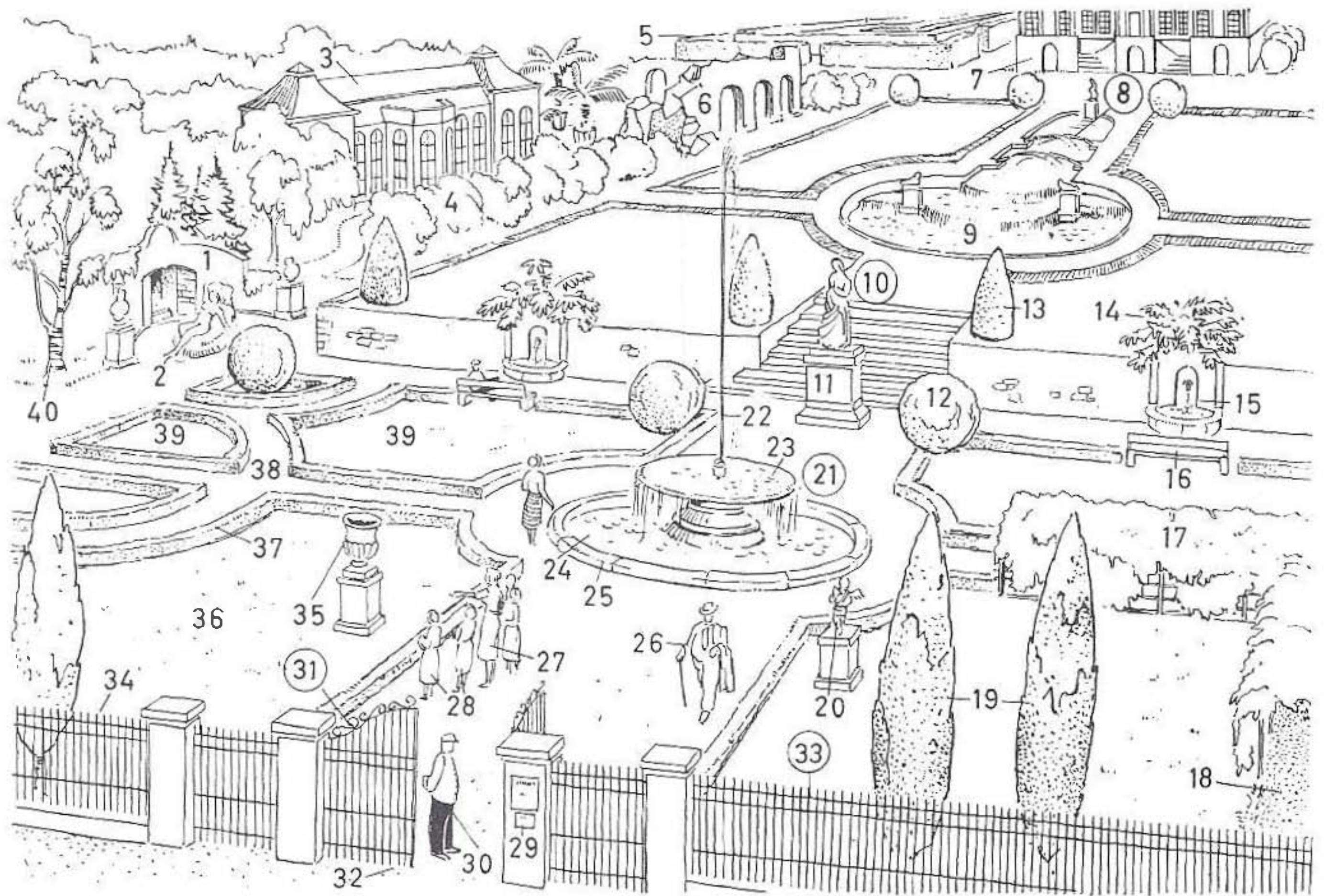
131 Μέγα Κατάστημα Νεωτερισμῶν



- 1 ἡ τμήμα, Δ κασιέρισσα
- 2 ἡλεκτρικὴ - μηχανὴ ταμείου, - ταμ(ε)ιακὴ μηχανή :
- 3 πλήκτρα τῶν ἀριθμῶν
- 4 κουμπιόν -, Δ κουμπι - διορθώσεως ἢ ἀπαλείψεως
- 5 συρτὴ θήκη -, συρτάριον -, Δ συρτάρι - τοῦ ταμείου
- 6 χωρίσματα διὰ κέρματα καὶ χαρτονομίσματα
- 7 ἐξωφλημένος λογαριασμός
- 8 καταβλητέον -, πληρωτέον -, ὀφειλόμενον - ποσὸν
- 9 μηχανισμὸς ἀθροίσεως
- 10 εἰσπράξεις τῆς ἡμέρας.
- 11 κυρία αἵθουσα, Δ μεγάλη σάλα
- 12 τμήμα ἀνδρικών ἐνδυμάτων
- 13 προθήκη, Δ βιτρίνα, μύστρα
- 14 τράπεζα συσκευασίας, Δ μπάγκος - ἀμπαλαρίσματος, - πακεταρίσματος
- 15 καλάθιον -, Δ καλάθι - γιὰ τὰ ἀγορασμένα μικροάντικείμενα
- 16 ἡ πελάτις, Δ πελάτισσα || ἀγοράστρια, καταναλώτρια
- 17 τμήμα τῶν πλεκτῶν
- 18 ἡ ἐπὶ τῶν πωλήσεων (ὕπαλληλος), πωλήτρια, Δ πουλήτρια
- 19 δελτίον -, κατάλογος - τιμῶν, τιμοκατάλογος, τιμολόγιον
- 20 δοκιμαστήρ χειροκτίων, Δ δοκιμαστήρας γαντιῶν
- 21 ἐκδρομικὸ (ν) - ἐπανωφόριον, - Δ πανωφόρι
- 22 κυλιόμενη κλίμαξ, Δ τσουλιστὴ σκάλα, Ξ ἐσκαλιέ ρουλὸν
- 23 λαμπτήρ -, Δ λαμπτήρας - φθορισμοῦ || φωτισμὸς μετὰ σωλῆνα νέον ἢ φθορισμοῦ
- 24 πρακτορεῖον ταξιδίων, τουριστικὸν γραφεῖον
- 25 διαφημιστικὸν ἔντυπον, διαφήμισις, τοιχοκόλλημα, Δ ἀφίσκα, ρεκλάμα, Ξ τὸ πλακάρ
- 26 θυρὶς -, Δ θυρίδα -, Ξ τὸ γκισέ - προαγορᾶς εἰσιτηρίων γιὰ θέατρα καὶ συναυλίες.
- 27 λογιστήριον
- 28 τμήμα γυναικείων ἐνδυμάτων :
- 29 ἔτοιμο(ν) γυναικεῖο (ν) - φόρεμα, - Δ φουστάνι
- 30 σκέπασμα κατὰ - τοῦ κονιορτοῦ, - Δ τῆς σκόνης
- 31 κρεμαστήρ -, Δ κρεμάστρα - ἐνδυμάτων, - φορεμάτων
- 32 [δωματιάκι δοκιμῶν] δοκιμαστήριον
- 33 ἐπιστάτης -, ἐπόπτης - τοῦ καταστήματος
- 34 ἡ πλάγγων τοῦ ράπτου, Δ κούκλα -, Ξ τὸ μανεκέν - τοῦ ράφτη
- 35 ἀνάκλιτρον, Δ πολυθρόνα, Ξ τὸ φοτέι



- 36 [περιοδικό με υποδείγματα μόδας] Δ φιγουρίνι
 37 ράπτνης, Δ ράφτης :
- 38 μετρική ταινία, μετροταινία, Δ μεζούρα, ή μέτρα
- 39 κιμωλία του ράπτου, Δ τεμπεσίρι του ράφτη
- 40 Δ μαρκαδόρος - , μαρκαριστής - του μάκρους τής φούστας.
- 41 άνετον γυναικείον επανωφόριον, Ξ μαντό γυναικείο
- 42 τηλία -, Δ μπάγκος -, τεζ(ι)άκι - πωλήσεων
- 43 παραπέτασμα -, Δ κουρτίνα - θερμού αέρος
- 44 θυρωρός, φρουρός τής εισόδου, Δ πορτιέρης
- 45 άναβατήρ, άνελκυστήρ, Δ άνελκυστήρας, Ξ τὸ άσανσέρ || άτέρμων - άνελκυστήρ, - Δ άνελκυστήρας, Ξ τὸ πατερνόστερ
- 46 θάλαμος -, ὄχημα - του άνελκυστήρος, Δ καμπίνα - του άνελκυστήρα, - Ξ του άσανσέρ
- 47 ὄδηγὸς του άνελκυστήρος, Δ λιφτιέρης
- 48 τὰ χειριστήρια - του άνελκυστήρος, - Ξ του άσανσέρ
- 49 δείκτης τῶν ὀρόφων
- 50 επίσυρτη -, ὄγκωτη - θύρα, Δ συρτή πόρτα
- 51 [χῶρος κινήσεως του άνελκυστήρα] ἰὸ φρέαρ - του άνελκυστήρος, - Ξ του άσανσέρ
- 52 συρματόσχοινον -, Δ συρματόσχοινο - άνυψώσεως
- 53 καλώδιον του χειριστηρίου
- 54 ὄδηγητική τροχιά.
- 55 πελάτης, Δ μουστερής || άγοραστής, καταναλωτής
- 56 πλεκτὰ εἶδη, Ξ τὰ τρικὸ
- 57 λινὰ εἶδη
- 58 τμήμα ὑφασμάτων || βαμβακερά -, Δ μπαμπακερά - ὑφάσματα || μάλλινα ὑφάσματα || μεταξωτά, Ξ ραιγιόν, νάιλον, άκρυλάν, ντακρόν, ὀρλόν, τεριλέν
- 59 [ὀρισμένα μέτρα περιτυλιγμένου ὑφάσματος] Δ τόπι ὑφάσματος
- 60 διευθυντής -, προϊστάμενος - του τμήματος
- 61 τηλία -, Δ μπάγκος -, τεζ(ι)άκι - πωλήσεων
- 62 τμήμα κοσμημάτων, κοσμήματα || εἶδη - νεωτερισμοῦ, - συρμοῦ, - Δ μόδας, Ξ τὰ νουβοτέ
- 63 πωλήτρια εἰδῶν νεωτερισμοῦ
- 64 τηλία ἐκποιήσεως, Δ μπάγκος -, τεζ(ι)άκι - ξεπουλήματος εἰδῶν δεύτερης διαλογῆς
- 65 πινακίς -, Δ πινακίδα - εἰδῶν γιὰ ξεπούλημα
- 66 τμήμα - παραπετασμάτων, - Δ κουρτινῶν, - Ξ στὸ
- 67 ἔκθεσις ὑφασμάτων ἐπάνω ἀπὸ τὰ σκελετὰ (Δ ράφια) του καταστήματος



1-69 [τεχνητό δασάκι] τὸ ἄλσος, δημόσιος κήπος, Δ πάρκο

1-40 τὸ ἄλσος -, Δ πάρκο - γαλλικοῦ κηποτεχνικοῦ ρυθμοῦ μπαρόκ :

1 τεχνητὸν σπήλαιον, Δ τεχνητὴ σπηλιά

2 μαρμάρινον ἄγαλμα Νύμφης, [μυθολογικῆς θεότητας πηγῶν, δασῶν, ὀρέων κλπ.]

3 πορτοκαλεῶν, πορτοκαλόκηπος

4 [θαμνόφυτος τόπος] θαμνῶν, Δ λόγγος

5 λαβυρινθώδης διάδρομος, δαίδαλος -, λαβύρινθος - ἀτραπῶν, - Δ μονοπατιῶν

6 ὑπαίθριον θέατρον

7 πύργος ἀρχιτεκτονικοῦ ρυθμοῦ μπαρόκ

8 διακοσμητικὰ κρήνη, Δ ἐξωραϊστικὲς βρῦσες :

9 μικρὸς καταρράκτης, τεχνητὴ κλιμακωτὴ ὑδατόπτωσης.

10 τὸ ἄγαλμα, μνημεῖον :

11 βάλκρον -, ὑπόβαθρον - τοῦ ἀγάλματος.

12 σφαιροειδὲς δένδρον, Δ σφαιρικὸ δέντρο

13 κωνοειδὲς δένδρον, Δ κωνικὸ δέντρο

14 διακοσμητικὸν δενδρύλλιον, Δ ἐξωραϊστικὸ δενδράκι || καλλωπιστικὸς θάμνος, Δ διακοσμητικὸ χαμόδεντρο ἢ χαμόκλαδο

15 ἐντετοιχισμένη κρήνη, Δ ἐντοιχισμένη βρῦση

16 ἔδρανον τοῦ ἄλσους, Δ μπάγκος τοῦ πάρκου

17 ἢ ἀναδενδράς, Δ κρεβατίνα, Ξ ἢ πέργκολα

18 χαλικόστρωτος δρομίσκος, Δ χαλικωτὸ δρομάκι || χαλικόδρομος || χαλικόστρωτη ἀτραπός, Δ χαλικωτὸ μονοπάτι

19 ὀξύκρονον (ν) -, ὀξύληκτο (ν) - δένδρον, - Δ δέντρο

20 ἄγαλμα τοῦ μικροῦ πτερωτοῦ Ἑρωτος

21 κρήνη, Δ βρῦση :

22 ἀναβρυτήριον, πίδαξ, Δ πίδακας, σιντριβάνι

23 δεξαμενὴ - ἐκχειλίσεως, - ὑπερ(εκ)χειλίσεως, Δ χαβούζα ξεχειλίσεως

24 δεξαμενὴ, Δ χαβούζα

25 κράσπεδον -, περιγείλωμα - τῆς δεξαμενῆς, Δ μπαρνούρα τῆς χαβούζας.

26 περιφερόμενος χάριν ἀναψυχῆς, περιπατητῆς, Δ περπατητῆς γιὰ ψυχαγωγία || περιφερόμενος ἀσκόπως, ἀργόσχολος περιπατητῆς, Δ περιδιαβαστής, σεργιανιστής, σουλατσαδόρος

27 διδασκάλισσα, Δ δασκάλα. [ιδιωτικὴ παιδαγωγός] οἰκοδιδασκάλισσα, Δ γκουβερνάντα

28 οἰκότροφοι μαθήτριά -, Δ οἰκότροφες μαθήτριάς - παρθεναγωγείου

29 κανονισμοὶ - τοῦ ἄλσους, - Δ τοῦ πάρκου

30 φύλαξ τοῦ ἄλσους, Δ φύλακας τοῦ πάρκου

31 πύλη τοῦ ἄλσους ἀπὸ - σφυρήλατον σίδηρον, - Ξ φερφορζέ :

32 ἡ εἴσοδος - τοῦ ἄλσους, - Δ τοῦ πάρκου.

33 τὸ κιγκλίδωμα -, αἱ κιγκλίδες - τοῦ ἄλσους, Δ τὰ κάγκελα τοῦ πάρκου :

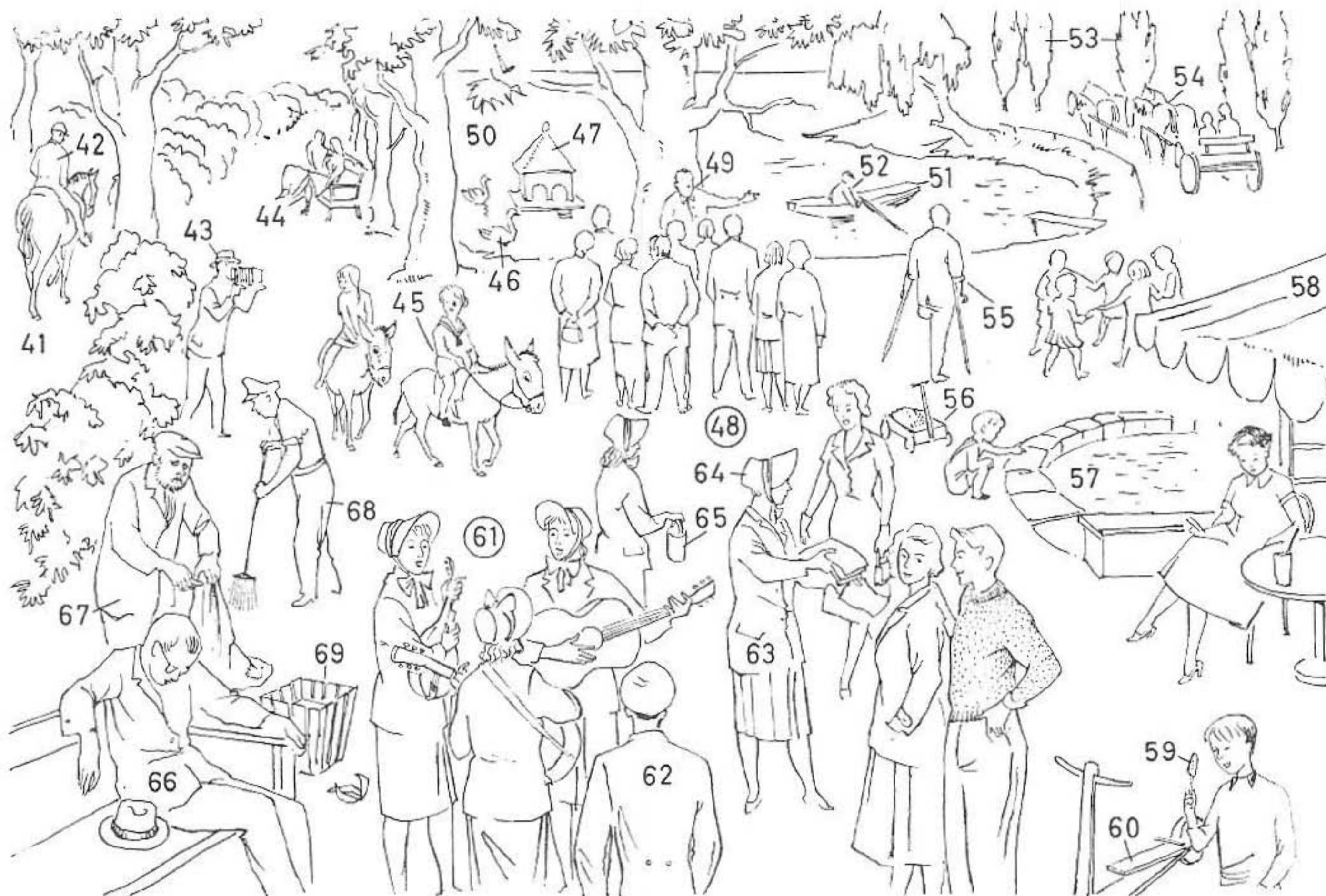
34 κιγκλῖς, Δ κάγκελα, παρμακίλια.

35 λίθινον ἢ πήλινον ἀγγεῖον

36 χλοοτάπητας, Ξ τὸ γκαζόν

37 ψαλιδισμένος φράκτης, Δ κουρεμένος φράχτης

38 δρομίσκος τοῦ ἄλσους, Δ δρομάκι τοῦ πάρκου



39 [τμήματα του κήπου με καλλιτεχνική διαρρύθμιση] Δ τὰ παρτέρια

40 βετούλη, σημόδα [δέντρο τῶν ψυχρῶν κλιμάτων].

41-69 τὸ ἄλλος -, Δ πάρκο - ἀγγλικοῦ τύπου :

41 δρομίσκος -, Δ δρομάκι - ἵππασίας

42 ἵππεύς, ἀναβάτης, Δ καβαλάρης. [κατ' ἐπάγγελμα ἀναβάτης στὰ ἵπποδρόμια] ἵππηλάτης, Ἐ ὁ τζόκει

43 φωτογράφος

44 τὸ ζεῦγος ἐραστῶν, Δ ζευγαράκι

45 [καβάλα πάνω σὲ γάιδαρο] ὄνηλασία, Δ γαϊδουροκαβαλαρία

46 κύκνος

47 οἰκίσκος -, Δ σπιτάκι - τοῦ κύκνου

48 δημοσία συγκέντρωσις, συγκέντρωσις -, συναγωγή - εἰς ἀνοικτὸν χῶρον, - ἐν ὑπαίθρῳ :

49 αὐτοσχέδιος - ἀγορητής, - ὁμιλητής, Δ ρήτορας ἐκ τοῦ προχείρου, σαπυνοκασέλας.

50 λίμνη - τοῦ ἄλλους, - Δ τοῦ πάρκου

51 ἡ κωπήλατος ἢ κωπήρης λέμβος, Δ βάρκα με κουπιὰ

52 κωπηλάτης, ἐρέτης, Δ κουπολάτης, λαμνοκόπος

53 λεύκη ἢ μέλαινα ἢ πυραμιδοειδής, Δ καβάκι

54 τέθριππος ἄμαξα, Δ ἀμάξι με τέσσερα ἄλογα

55 ἀνάπηρος πολέμου

56 παιδικὸν αὐτομαχ, ὁμοίωμα - ἀμάξης, - Δ ἀμαξιοῦ, ἀμαξάκι

57 λιμνίον -, Δ λιμνούλα - με τὰ χρυσοψαρά

58 περίπτερον ἀναψυκτικῶν

59 [ζαχαρωτὸ ποὺ τὸ τρῶνε τὰ παιδιὰ γλείφοντας] Δ γλειφιτσούδι ἢ γλειφιτσούρι

60 τροχοπέδιλον, Δ πατίνι

61 ὀρχήστρα χαλκίνων μουσικῶν ὀργάνων -, Δ ἡ μπάντα -, φανφάρα - τοῦ Στρατοῦ τῆς Σωτηρίας :

62 ἀξιωματικὸς τοῦ Στρατοῦ τῆς Σωτηρίας

63 ἡ δόκιμος τοῦ Στρατοῦ τῆς Σωτηρίας

64 [πλατύγυρο γυναικεῖο καπελάκι με ὑποσιάγωνο] Δ ἡ καπελίνα

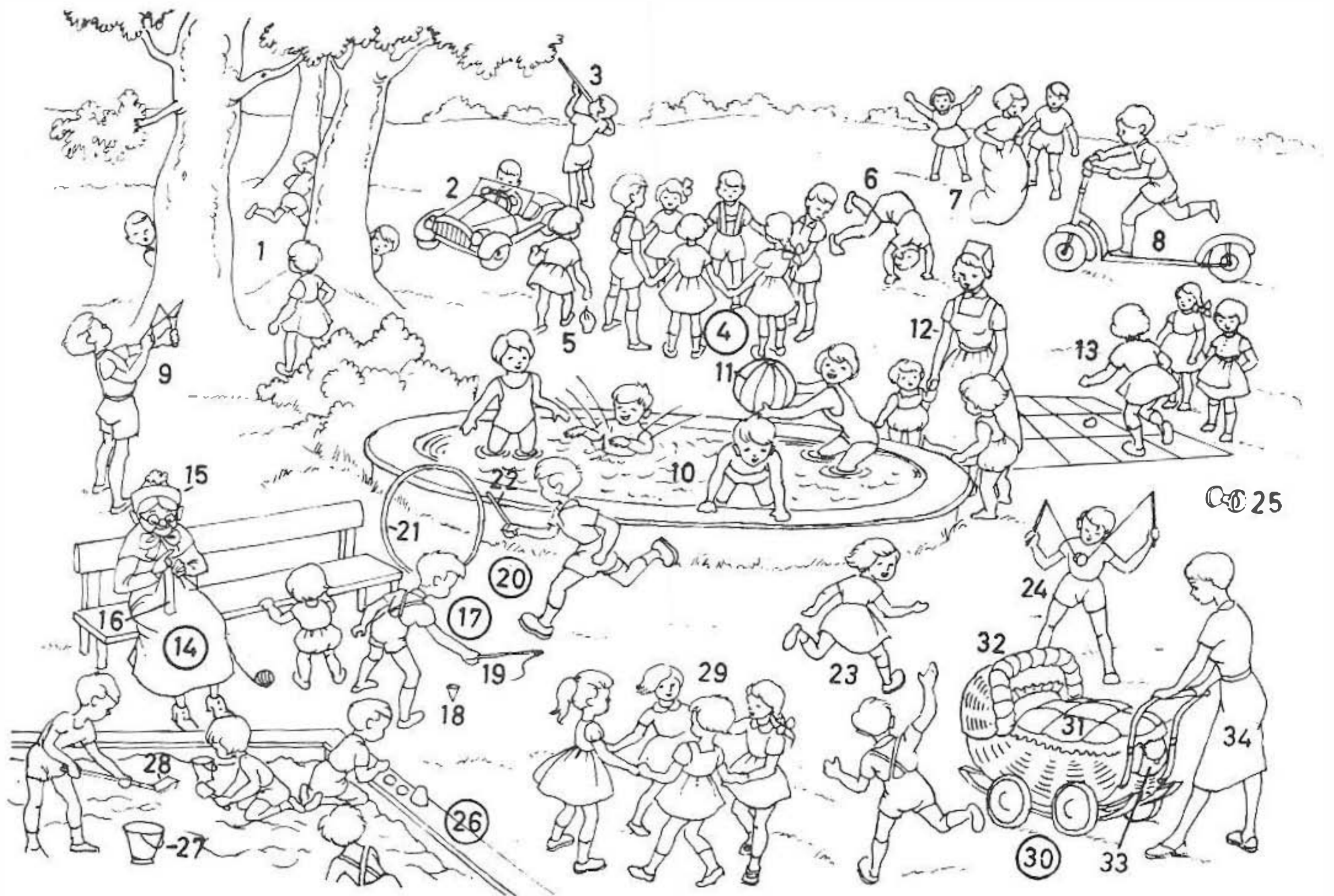
65 κυτίον -, Δ κουτί - τοῦ ἐράνου.

66 ἄνθρωπος - κοιμώμενος μακαρίως, - Δ ποὺ βαθιοκοιμᾶται ἢ (καταφρονητικὰ) ψοφολογᾷ

67 συλλέκτης - ἀπορριμμάτων, - Δ σκουπιδιῶν, σκουπιδιάρης || ὀδοκαθαριστής

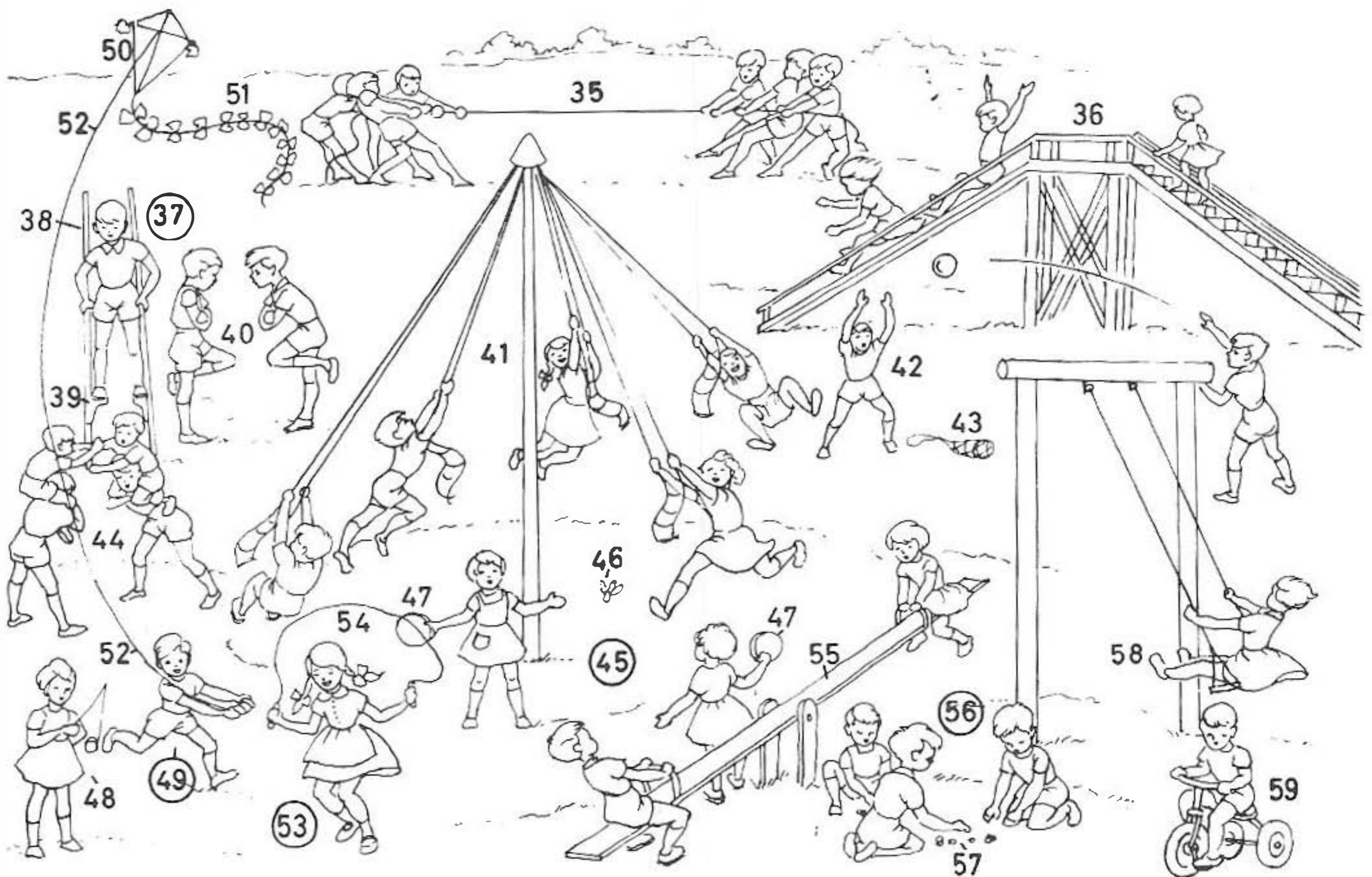
68 φύλαξ τοῦ ἄλλους, Δ φύλακας τοῦ πάρκου

69 κάλαθος τῶν ἀχρήστων, Δ χαρτοκάλαθο

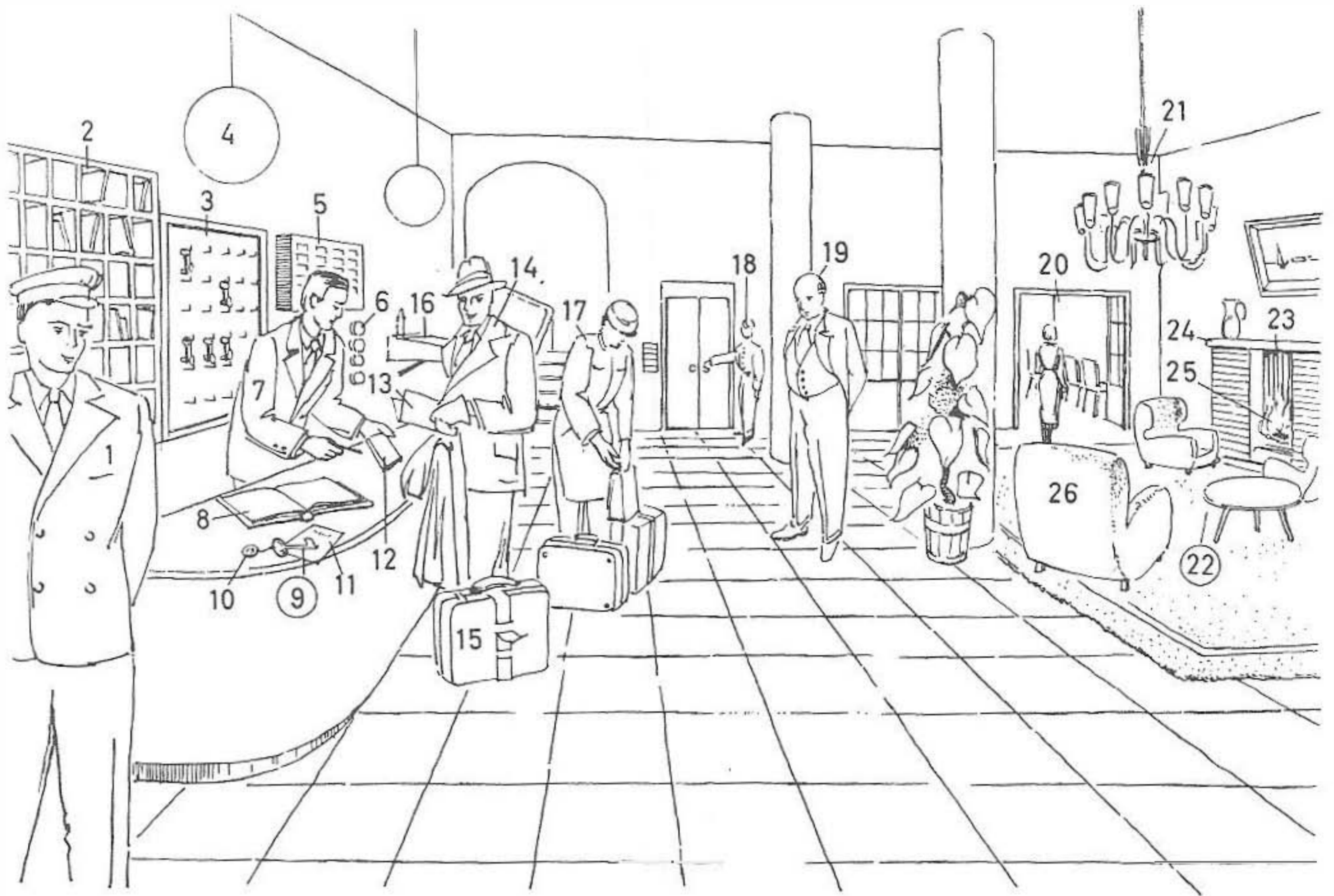


1-59 παιδικός κήπος, παιδική χαρά :

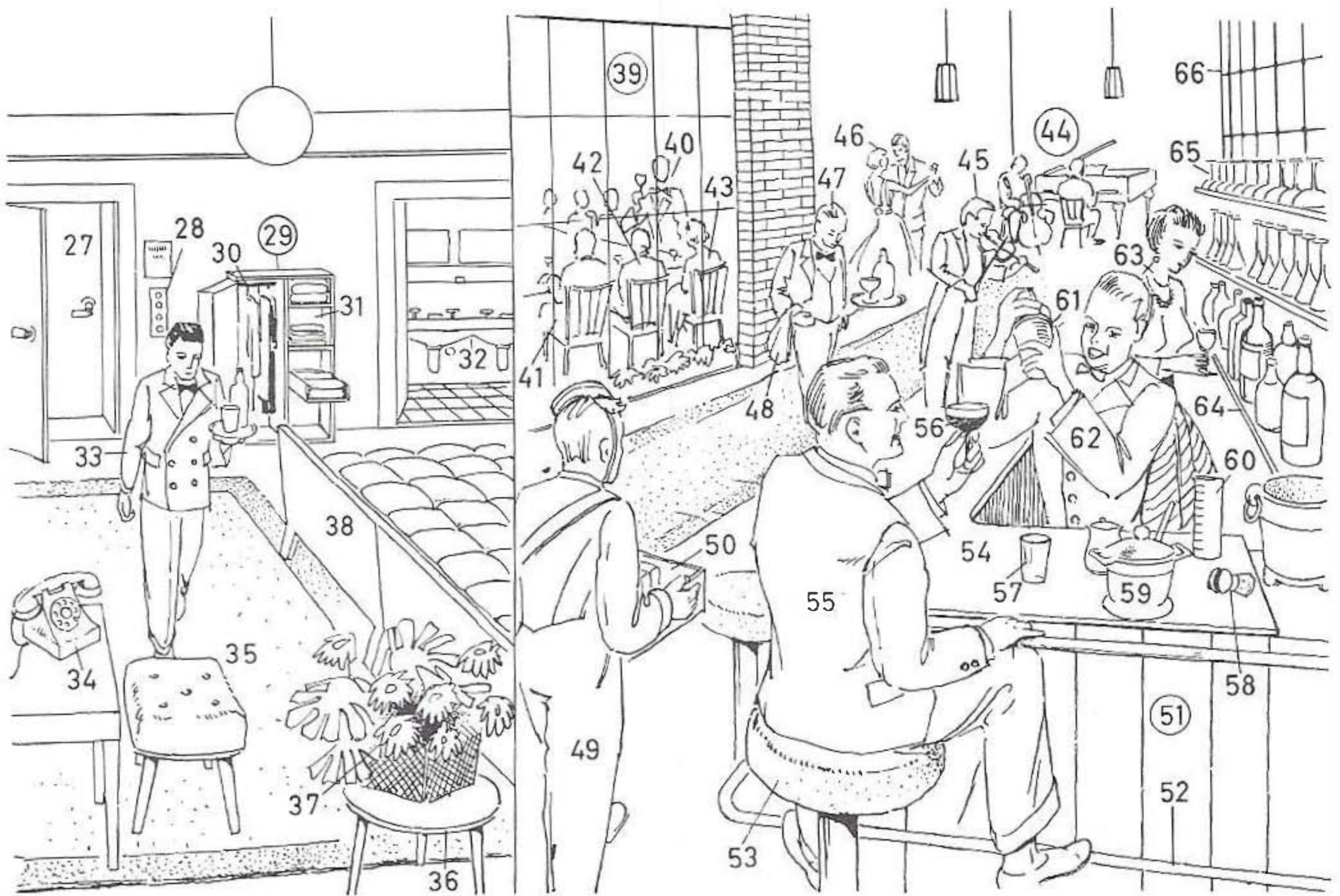
- 1 παιγνίδιον -, παίγνιον -, ή παιδιά -, Δ παιγνίδι - του κρυφτού, κρυφτό, κρυφτούλι
- 2 όμοίωμα αúτοκινήτου, ποδοκίνητο (ν) - παιδικόν αúτοκίνητον, - Δ αúτοκινήτακι
- 3 άεροβόλον, τυφέκιον -, Δ τουφέκι -, καρραμπίνα - πεπιεσμένου άέρος
- 4 παιγνίδιον -, ή παιδιά -, Δ παιγνίδι - του μαντηλιού :
- 5 μανδήλιον με τον κόμβον, Δ μαντήλι με τον κόμπο.
- 6 άκροβατικός έλιγμός, κυβίστημα, κυβίστησις, Δ άκροβατική τούμπα, κουτρουβάλα, τακλάς
- 7 άγών -, άγώνισμα -, Δ άγώνας - δρόμου μέσα σε σάκκους, σακκοδρομία
- 8 τροχοπέδιλον, Δ πατίνι
- 9 σφενδόνη, Δ σφεντόνα
- 10 παιδικόν κολυμβητήριον, παιδική - δεξαμενή κολυμβήσεως, - Δ πισίνα
- 11 έλαστική σφαίρα, Δ μπάλα, τόπι
- 12 ή νηπιαγωγός, Δ γκουβερνάντα, νταντά
- 13 παιγνίδιον -, ή παιδιά -, Δ παιγνίδι - της τρίλιας, τρίλια, τρίλιζα, τριόδι
- 14 μάμμη, Δ γιαγιά
- 15 [μαλακό έφαρμοστό καπέλο δίχως γύρο] Δ μπερές, σκούφια, σκούφος
- 16 πλέξις περικνημιδος, Δ πλέξιμο κάλτσας.
- 17 μαστίγωμα και περιδίνησις του - κώνου, - στρόμβου, Δ καμτσίκωμα και σβούρισμα ή στριφυγύρισμα της σβούρας :
- 18 ή βέμβιξ, κώνος, ρόμβος, στρόβιλος, στρόμβος, Δ σβούρα
- 19 ή μάστιξ, μαστίγιον, Δ καμουτσι, καμτσίκι.
- 20 κρικηλασία, κύλισις -, Δ κύλημα -, τσούλημα - του τσερκιού :
- 21 στεφάνη, Δ στεφάνι, τσέρκι
- 22 ή ράβδος -, Δ βέργα -, ραβδί - για τὸ τσούλημα.
- 23 παιγνίδιον -, ή παιδιά -, Δ παιγνίδι - του κυνηγητου
- 24 παιγνίδιον -, ή παιδιά -, Δ παιγνίδι - του διαβολο με δύο βέργες :
- 25 διπλούς κώνος, Δ διπλή σβούρα, διαβολο
- 26 σκάμμα άμμου, άμμόσκαμμα :
- 27 καδίσκος -, Δ γουβαδάκι ή κουβαδάκι - για την άμμο
- 28 πτυάριον, Δ φτυαράκι.
- 29 κυκλικός χορός
- 30 άμάξιον -, Δ άμαξάνι - του μωρου :
- 31 κλινοσκεπάσμα -, Δ κουβέρτα - του μικρου άμαξιου



- 32 στέγασμα, ἐπιστέγασμα, Δ ἢ κουκούλα || πτυκτὸν -, πτυσσόμενον - στέγασμα, Δ ἢ κατσούλα
- 33 ψιάθινον καλάθιον, Δ ψάθινον καλάθακι.
- 34 ἡ τροφός, Δ βάγια, νένια, νταντά, παραμάνια
- 35 ἡ παιδιὰ -, Δ παιγνίδι - τῆς διεγκυστίνδας
- 36 [κκτηφορικὸ μέρος γιὰ κατολισθήσεις] ἡ κυλίστρα, Δ γλίστρα, κατρακύλα, κατρακύλι, τσουλήθρα, τσουλίστρα, Ξ τὸ τόμπογκαν
- 37 βάδισις ἐπὶ καλοβέθρων, Δ πατικοβασία :
- 38 καλόβαθρον, Δ ξυλοπόδαρο, πατίκι
- 39 βαθμῖς, ἀναβαθμῖς, Δ πάτημα, σκαλοπάτι.
- 40 ἀλεκτορομαχία, Δ κοκορομαχία
- 41 ἡ παιδιὰ -, Δ παιγνίδι - τῆς ἀεροβασίας, ἀεροπεταστῆς
- 42 σφαιρίσις, Δ παιγνίδι τῆς μπάλας
- 43 δίχτυον τῆς (ἐλαστικῆς) σφαίρας, Δ δίχτυ τῆς μπάλας
- 44 [μάχη ἢ μονομαχία καβαλάηδων] μάχη ἵππικου ἐναντίον ἵππικου, ἵππομαχία
- 45 ἡ παιδιὰ τοῦ πλήκτρου καὶ τῆς πτερωτῆς σφαίρας, Δ παιγνίδι τῆς ρακέτας καὶ τοῦ Ξ βολάν :
- 46 πτερωτὴ σφαῖρα, Δ φτερωτὴ μπάλα, Ξ τὸ βολάν
- 47 πλήκτρον, Δ κτυπητήρι, ρακέτα.
- 48 ἡ παιδιὰ -, παιγνίδιον -, Δ παιγνίδι - τοῦ γιογιό
- 49 ἀνύψωσις -, Δ ἀμόλημα - τοῦ χαρταετοῦ :
- 50 (χάρτινος) ἀετός, Δ χαρταετός
- 51 οὐρὰ τοῦ - χαρτίνου ἀετοῦ, - Δ χαρταετοῦ
- 52 ὁ ἢ θῶμιγξ -, Δ σπάγκος - τοῦ χαρταετοῦ.
- 53 [παιγνίδι κοριτσιῶν πού παίζεται πηδώντας με περιστρεφόμενο σχοινὶ] Δ σχοινάκι ἢ σκοινάκι :
- 54 σχοινίον, Δ σχοινάκι ἢ σκοινάκι.
- 55 [παιγνίδι πού παίζεται με δύο παιδιὰ καθισμένα ἐπάνω σὲ ταλαντευόμενο δοκάρη] Δ ἡ τραμπάλα
- 56 ἡ παιδιὰ με τοὺς βώλους, βῶλοι, Δ τὰ βωλιά, οἱ σβῶλοι, μπίλιες :
- 57 [γυάλινα ἢ πέτρινα σφαιρίδια] βῶλοι, Δ τὰ βωλιά, σβῶλοι, μπίλιες.
- 58 αἰάρα, Δ (κρεμαστὴ) κούνια, ἀνεμόκουνια
- 59 παιδικὸν τρίκυκλον ποδήλατον



- 1-66 ξενοδοχείον (ύπνου). [διάφ.] κατάλυμα ξένων, ξενών, Δ ξενώνας. [ξενώνας αυτοκινητιστών] Ξ τὸ μοτέλ
- 1-26 γραφεῖον ὑποδοχῆς, ὑποδοχή, Ξ ἡ ρεσεψιόν :
- 1 θυρωρός, πυλωρός, Δ πορτιέρης
- 2 [ἐπιπλο μετὰ τὰ πολλαπλά τετράγωνα γιὰ τὴν ἐναπόθεση ταξινομημένων ἐγγράφων] Δ ἡ κασέτα μετὰ τὶς θυρίδες
- 3 πίναξ -, Δ πίνακας -, Ξ τὸ ταμπλό - τῶν κλειδιῶν
- 4 σφαιρικός ἠλεκτρικός λαμπτήρ, Δ γλόμπος
- 5 πίναξ -, Δ πίνακας -, Ξ τὸ ταμπλό - μηνυμάτων
- 6 φωτεινὸν σῆμα κλήσεων
- 7 ὁ ἐπὶ τῆς ὑποδοχῆς (ὑπάλληλος), Δ ρεσεψιονίστας
- 8 βιβλίον ἐγγραφῆς τῶν πελατῶν
- 9 κλειδίον -, Δ κλειδί - τοῦ (ὑπνο)δωματίου :
- 10 πλεκτίδιον -, Δ πλεκτάκι - μετὸν ἀριθμὸ τοῦ δωματίου.
- 11 λογαριασμὸς τοῦ ξενοδοχείου
- 12 ἐντυπια δελτία καταγραφῆς ἀφίξεων
- 13 διαβατήριον, Δ πασαπόρτι || θεώρησις -, Δ βίζα - διαβατηρίου
- 14 πελάτης τοῦ ξενοδοχείου
- 15 ταξιδιωτικὸς σάκκος, Δ ταξιδιωτικὴ βαλίτσα || ταξιδιωτικὰ δέματα, ἀποσκευαί, Δ τὰ μπαγκαζία ἢ μπαγάζια, πράματα
- 16 ἐπικλινῆς ἐπιτοίχιον γραφεῖον δι' ὄρθιους, Δ γερτὸ γραφεῖο τοῦ τοίχου γιὰ ὄρθιους
- 17 ὁ ἐπὶ τῶν ἀποσκευῶν, Δ ὑπάλληλος τῶν μπαγκαζιῶν.
- 18-26 μικρὰ αἴθουσα ὑποδοχῆς, Δ σαλονάκι :
- 18 ὑπαλληλίσκος μετὰ - εἰδικὴν στολήν, - οἰκοστολήν, Δ μικρὸς λακὸς -, Ξ ὁ γκρουμ - μετὰ λιβρέα || ὁ ἐπὶ τῶν θελημάτων, Δ θεληματάρης, παρατρεχάμενος || ὁ ἐπὶ τῶν ἐξωτερικῶν ὑπηρεσιῶν, Δ κουριέρης || ὁ μικρὸς - τοῦ ἀνεκυστήρος, - Ξ τοῦ ἀσανσέρ, - λιφτιέρης
- 19 διευθυντῆς τοῦ ξενοδοχείου
- 20 αἴθουσα φαγητοῦ, ἐστιατόριον, Δ τραπεζαρία
- 21 πολύφωτον
- 22 ὁ παρὰ τὴν ἐστίαν χώρος, Δ ἡ γωνιά, παραγωνί, παραστία :
- 23 ἐστία, Δ τζάκι
- 24 μάρμαρον τῆς ἐστίας, Δ ράφι τοῦ τζακιῦ
- 25 ἀνημμένη ἐστία, Δ ἀναμμένο τζάκι. [ἀναμμένα ξύλα ἢ κάρβουνα] ἢ πυρά, Δ φωτιά
- 26 ἀνάκλιτρον, Δ πολυθρόνα, Ξ τὸ φωτέι.
- 27-38 [δωμάτιο ὑπνου] ὑπνοδωμάτιον, κοιτῶν, Δ κοιτώνας, κρεβατοκάμαρα || μονόκλινον -, δίκλινον - ὑπνοδωμάτιον :
- 27 [δύο πόρτες ἀντικρυστῆς μετὰ κοινὸν κούφωμα] διπλῆ θύρα, Δ διπλῆ πόρτα
- 28 (ἠλεκτρικὰ) κουβία -, Δ κουμπιά - γιὰ τὴν κλήση τῆς ὑπηρεσίας
- 29 κορητή - ἱματιοθήκη, - Δ γαρδαρόμπα, ταξιδιωτικὸν μπαουλόντοῦλαπο :
- 30 χώρισμα διὰ τὰ - ἐνδύματα, - Δ ροῦχα
- 31 ὀριζόντιο(ν) διαχώρισμα -, Δ ράφι - γιὰ τὰ ἐσώρουχα.



- 32 ὁ νιπτήρ, Δ νιπτήρας, λαβομάνο
 33 θαλαμηπόλος, Δ καμαριέρης, βαλές
 34 τηλεφωνική συσκευή, τηλέφωνο
 35 χνουδωτός τάπης, Δ βελούδινο χαλί. [μονό-
 χρωμο χαλί] Δ ἡ μοκέτα
 36 [ἐπιπλο ἢ τραπεζάκι πάνω στὸ ὁποῖο τοποθε-
 τοῦν ἀνθοδοχεῖα] ἀνθοστήλη, ἀνθοφόρος, Δ ἡ
 ζαρντινιέρα
 37 ἀνθοδέσμη, Δ μπουκέτο
 38 διπλὴ κλίνη, Δ διπλὸ κρεβάτι, κρεβάτι γιὰ
 δύο.
 39 ἡ αἴθουσα -, Δ σάλα - συνεστιάσεων
 40-43 προσκεκλημένοι, κλητοί, Δ καλεσμένοι ||
 ξενιζόμενοι, ξένοι, φιλοξενούμενοι, Δ μουςα-
 φίρηδες ἢ μουςαφραῖοι || ὁμοτράπεζοι, συμ-
 ποσιασταί, συνδαιτυμῶνες, συνεστιαζόμενοι,
 Δ συμπαρακαθήμενοι - στὸ γεῦμα, - στὸ τρα-
 πέζι || ψυχαγωγικὴ συγκέντρωσις, Ἐ τὸ πάρτι:
 40 ὁμιλητὴς ἢ ἐστίαρχος -, συμποσιάρχος -, συμ-
 ποσιάρχος - ἐγείρων πρόποσιν, - προπίνων, -
 ὑψώνων τὸ κύπελλον (εἰς ὑγείαν, Δ στὴν
 ὑγεία, στὴ γαῖα)
 41 παρακαθήμενος -, γείτων -, Δ γείτονας - τοῦ
 ὑπ' ἀριθμὸ 42 συνεστιαζομένου
 42 ὁ συνοδός -, Δ καβαλιέρος -, Ἐ ὁ παρτινέρ -
 τῆς ὑπ' ἀριθμὸ 43 κυρίας
 43 συνοδευομένη κυρία, Δ ντάμα, Ἐ ἡ παρτινέρ
 τοῦ ὑπ' ἀριθμὸ 42 συνοδοῦ.
 44-46 χορευτικὸ (ν) - τέιον, - Δ τὸ τσάι
 44 τριμελὴς ὀρχήστρα -, Ἐ τὸ τρίο - τοῦ μπάρ :
 45 βιολιστὴς, Δ βιολονίστας
 46 τὸ ζεῦγος -, Δ ζευγάρι - χορευτῶν.
 47 τραπεζοκόμος, Δ γκαρσόνι, σερβιτόρος, τρα-
 πεζιέρης
 48 μάκτρον, Δ πετσέτα
 49 μικροπωλητὴς - σιγάρων καὶ σιγαρέττων, - Δ
 πούρων καὶ τσιγάρων
 50 ξύλινος δίσκος σιγαρέττων, Δ ταβλὰς τσιγά-
 ρων
 51 ποτοποιεῖον -, Ἐ τὸ μπάρ - τοῦ ξενοδοχείου :
 52 ὑποπόδιον, Δ ἀκουμπιστήρι τῶν ποδιῶν, πο-
 δοπάτι
 53 σκίμπους, Δ σκαμνί, Ἐ τὸ ἐσκαμπό, ταμπουρέ
 54 ἡ τηλία -, Δ μπάγκος -, τεζ (ι)άκι - τοῦ μπάρ
 55 πελάτης -, καταναλωτὴς - τοῦ ποτοποιεῖου,
 - Ἐ τοῦ μπάρ || τακτικὸς πελάτης, τρόφιμος,
 θαμῶν, Δ θαμῶνας
 56 ποτήριον -, Δ ποτήρι - τοῦ κοκτέιλ
 57 ποτήριον -, Δ ποτήρι - τοῦ οὔτσι
 58 φελλός - τοῦ καμπανίτου, - Δ τῆς σαμπάνιας
 59 καδίσκος καμπανίτου, Δ κουβαδάκι σαμπάνιας
 60 βαθμονομημένο (ν) - κύπελλον, - Δ ποτήρι
 61 ἀναμικτὴρ -, Ἐ μίξερ -, σέικερ - τοῦ κοκτέιλ
 62 παρασκευαστὴς -, Δ σερβιτόρος - τοῦ μπάρ, Ἐ
 ὁ μπάρμαν
 63 προσκομίστρια -, Δ σερβιτόρα - τοῦ μπάρ
 64 ἐνθέμιον -, σκευοθέσιον - φιαλῶν, Δ ράφι γιὰ -
 φιάλες, - μποτίλιες, - μπουκάλια
 65 ἐνθέμιον -, σκευοθέσιον - κυπέλλων, Δ ράφι
 γιὰ ποτήρια
 66 ἐπένδυσις τοίχου μὲ - κάτοπτρα, - Δ καθρέ-
 φτες

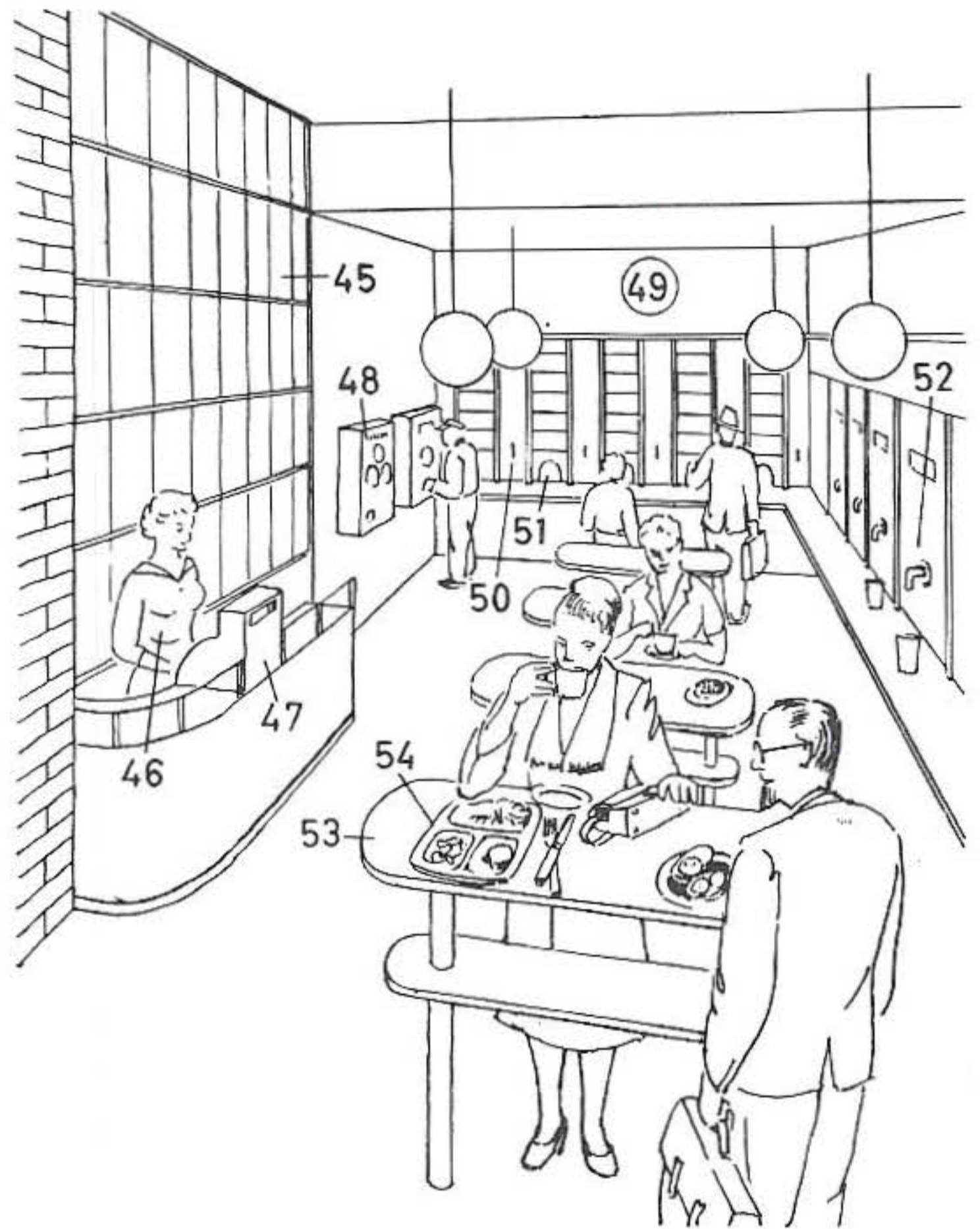
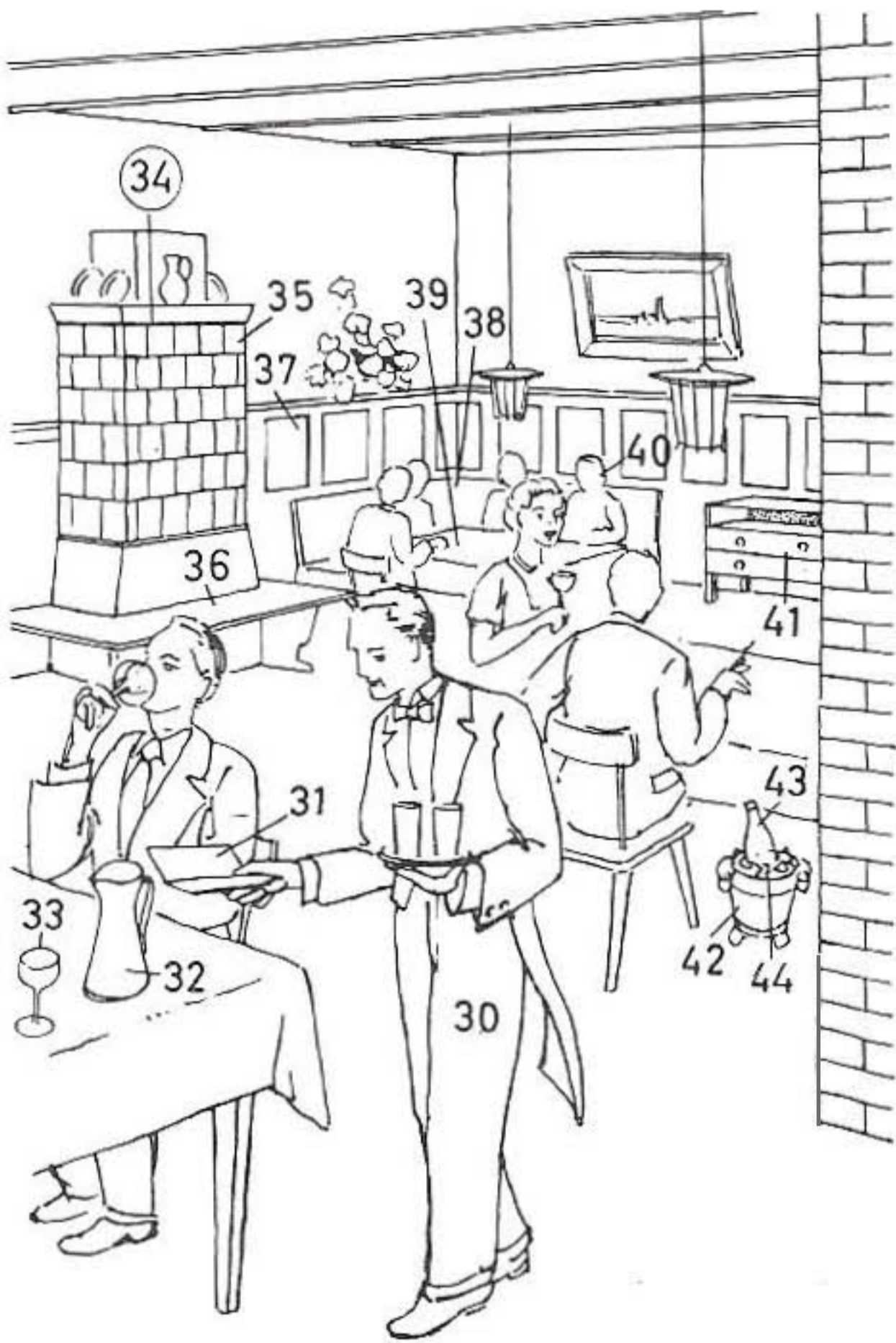


1-29 ἑστιατόριον, ξενοδοχεῖον φαγητοῦ, ἄ λο-
κάντα, Ἐ τὸ ρεστοράν || λαϊκὸν ἑστιατόριον,
(οἶνο)μαγειρεῖον, ἄ μαγέρικον, λαϊκὴ ταβέρνα
1-11 ποτοποιεῖον -, ἄ τὸ μπάρ - τοῦ ἑστιατο-
ρίου :

1 (πιεστικὴ) ἀντλία ζύθου, ἄ τρόμπα τῆς μπί-
ρας
2 στραγγιστήριον, ἄ στραγγιστήρι, τρυπητὸ
3 ποτήριον ζύθου, ἄ ποτήρι τῆς μπίρας
4 ἀφρὸς - τοῦ ζύθου, - ἄ τῆς μπίρας
5 σφαιροειδὲς τεφροδοχεῖον, ἄ σφαιρικὸ - στα-
χτοδοχεῖο, - τάσι, σφαιρικὴ - σταχτοθήκη, -
σαντριέρα
6 μέγα ποτήριον τοῦ ζύθου, ἄ μεγάλο ποτήρι
τῆς μπίρας
7 [μεταλλικὸς σωλήνας καυτοῦ νεροῦ] θερμαν-
τῆρ τοῦ ζύθου, ἄ ζεστατήρι τῆς μπίρας
8 [παρασκευαστῆς ἢ σερβιτόρος ποτῶν τοῦ
μπάρ] Ἐ ὁ μπάρμαν
9 ἐνθέμιον -, σκευοθέσιον - ποτηρίων, ἄ ράφι
γιά ποτήρια
10 ἐνθέμιον -, σκευοθέσιον - φιαλῶν, ἄ ράφι γιά
- φιάλες, - μποτίλιες, - μπουκάλια || φιαλοθή-
κη, ἄ ἔταζέρα γιά φιάλες, μποτιλιέρα
11 στήλη πινακίων φαγητοῦ, ἄ στοίβα πιάτων.

12 ἀναρτήρ -, κρεμαστήρ - ἐνδυμάτων, ἄ κρεμά-
στρα ρούχων, Ἐ τὸ πορτμαντό :

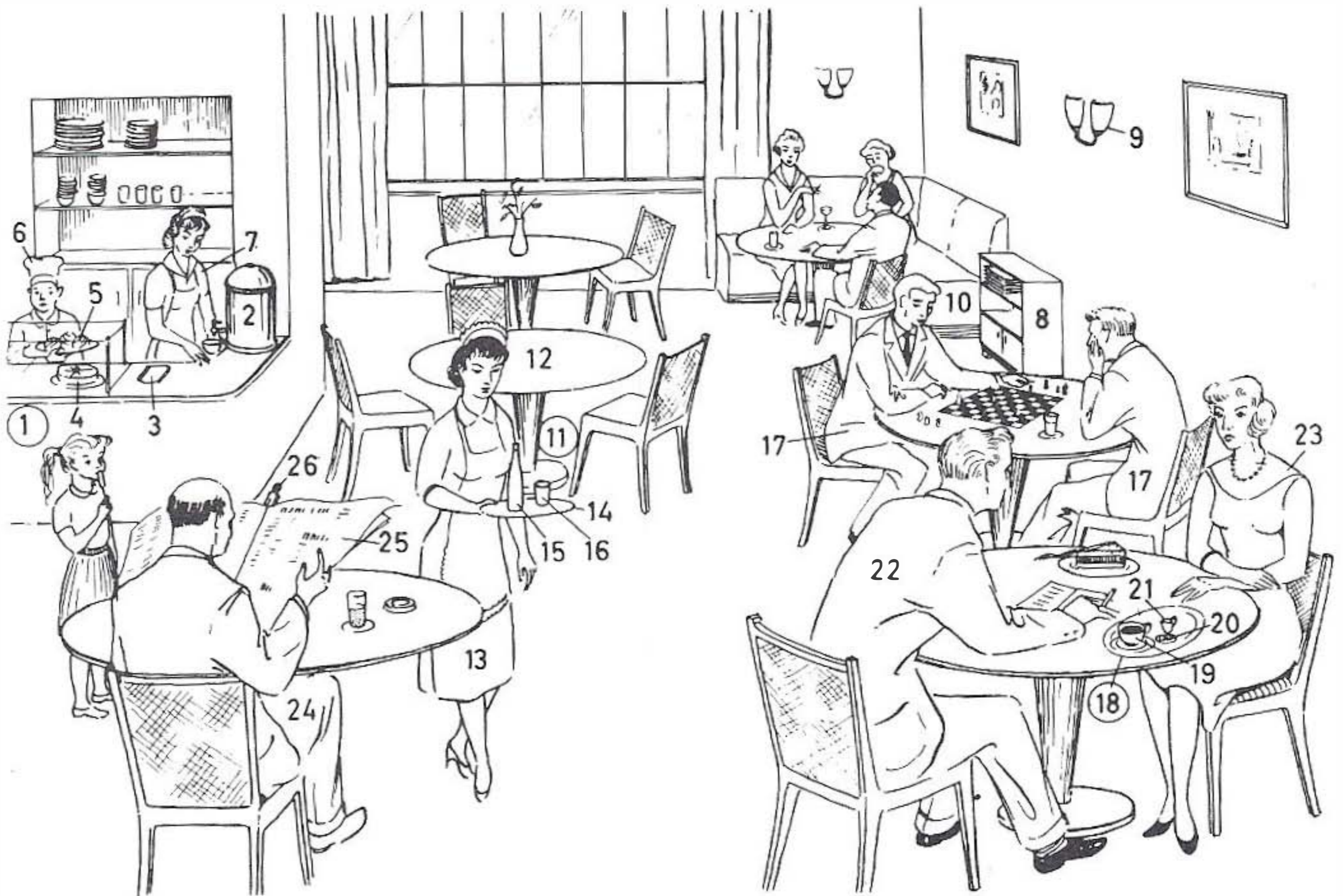
13 ξύλινος ἤλος -, ἄ ξυλοκάρφι -, καβίλια - γιά
τὰ καπέλα
14 ξύλινος ἤλος -, ἄ ξυλοκάρφι -, καβίλια - γιά
τὰ ρούχα.
15 ἀνεμιστήρ -, ἄ ἀνεμιστήρας - τοῦ τοίχου
16 φιάλη, ἄ μποτίλια, μπουκάλι
17 παροφίς, πινακίον φαγητοῦ, τρυβλίον, ἄ πιάτο
18 ἢ τραπεζοκόμος, ἄ σερβιτόρα
19 δίσκος
20 λαχειοπώλης
21 κατάλογος φαγητῶν, ἐδεσματολόγιον, ἄ ἡ λί-
στα, Ἐ τὸ μενοῖ
22 συσκευὴ - ἐλαιολάδου καὶ ὕξους, - ἄ τοῦ λαδό-
ξιδου
23 ὀδοντογλυφίδες, ἄ ξυλαράκια τῶν δοντιῶν, Ἐ
τὰ κλουρντάν
24 Θήκη ἢ κυτίον πυρείων, ἄ σπιρτοθήκη || τὰ
πυρεῖα, ἄ σπέρτα
25 ὁ πελάτης. [θηλ.] ἢ πελάτις, ἄ πελάτισσα ||
τακτικὸς πελάτης -, θαμῶν -, ἄ θαμώνας -
τοῦ ἑστιατορίου
26 μάκτρον -, ἀπόμακτρον -, ἢ ἀπομάκτρα - τοῦ
ζύθου, - ἄ τῆς μπίρας



- 27 μέγα ποτήριον τοῦ ζύθου, Δ μεγάλο ποτήρι τῆς μπίρας
 28 ἡ ἀνοπωλῖς, πωλήτρια ἀνθέων, ἀνοπωλήτρια
 29 κάλαθος ἀνθέων, Δ καλάθι -, πανέρι - λουλουδιῶν.
 30-44 ἐστιατόριον ἀνωτέρας κλάσεως, Δ κοσμική ταβέρνα :
 30 τραπεζοκόμος, Δ γκαρσόνι, σερβιτόρος || Δ ἀρχισερβιτόρος, Ξ ὁ μετρντοτέλ, μέτρ
 31 κατάλογος οἴνων, Δ λίστα κρασιῶν
 32 ἐπιτραπέζιος φιάλη οἴνου, Δ καράφα κρασιοῦ
 33 ποτήριον οἴνου, Δ ποτήρι κρασιοῦ, κρασοπότηρο
 34 πηλίνη θερμάστρα, Δ πήλινη σόμπα :
 35 φαγεντιανὸ (ν) - πλακίδιον τῆς θερμάστρας, - Δ πλακάκι τῆς σόμπας
 36 ἔδρανον -, ἐδώλιον -, Δ μπάγκος - τῆς σόμπας
 37 ξυλεπένδυσις τοῦ τοίχου
 38 γωνιακὸν ἔδρανον, Δ μπαγκάκι τῆς γωνιάς
 39 [τραπέζι κρατημένο εἰδικὰ γιὰ τοὺς τακτικούς πελάτες] τράπεζα -, Δ τραπέζι - τῶν θαμῶνων

- 40 τακτικὸς πελάτης -, θαμῶν -, Δ θαμώνας - τοῦ ἐστιατορίου
 41 σκευοθήκη -, Δ σερβάντα - γιὰ μαχαιροπίρουνα
 42 [κουβαδάκι γιὰ τὸ πάγωμα τοῦ κρασιοῦ] ψυκτὴρ οἴνου, Δ ψυκτήρας τοῦ κρασιοῦ :
 43 φιάλη οἴνου, Δ μποτίλια -, μπουκάλι - κρασιοῦ
 44 τεμάχια -, κύβοι -, Δ κομμάτια - πάγου.
 45-54 ἐστιατόριον ταχείας ἐξυπηρετήσεως με ἐλαφρὰ - ἐδέσματα, - φαγητά, Ξ τὸ σνάκιμπαρ :
 45 ὑαλόφρακτον. -, Δ τζαμωτὸ - χώρισμα
 46 ἡ ταμίας, Δ κασιέρισσα
 47 μηχανὴ ταμείου, ταμ(ε)ιακὴ μηχανή
 48 [αὐτόμακτη μηχανὴ ποὺ παίζει φωνογραφικούς δίσκους με τὸ ριζιμο κέρματος] ἠλεκτρόφωνον, Ξ τὸ τζούμποξ
 49 κερματοδέκτης -, νομισματοδέκτης - αὐτομάτου σερβιρίσματος φαγητῶν :
 50 ἐγκοπὴ διὰ τὴν εἰσαγωγὴν τοῦ κέρματος
 51 θυρῖς -, Δ θυρίδα - παραλαβῆς τῶν φαγητῶν
 52 κερματοδέκτης ἢ κερματοδέτρια ποτῶν
 53 τράπεζα -, Δ τραπέζι - φαγητοῦ γιὰ ὄρθιους
 54 δίσκος προσκομίσεως γεύματος

136 Καφεστιατόριον



1-51 καφεστιατόριον, Ξ καφετερία. [διάφ.] ζυ-
θεστιατόριον, οίνεστιατόριον

1-26 καφενεῖον, Δ καφενές

1 παρασκευαστήριον τοῦ καφέ :

2 [μηχανὴ πού παρασκευάζει τὸν εὐρωπαϊκὸ κα-
φέ] Δ μεγάλη καφετιέρα, Ξ τὸ περκολατέρ

3 δισκίον -, Δ δισκάκι - τῶν χρημάτων

4 τὸ γλύκισμα, Δ ἡ πάστα, Ξ τὸ κέικ

5 [γλύκισμα με ἀσπράδι ἀβγοῦ καὶ ζάχαρη] Δ
μαρέγκα.

6 μαθητευόμενος ἢ βοηθὸς τοῦ ζαχαροπλάστου

7 δεσποινίς -, Δ κοπέλα - τοῦ παρασκευαστη-
ρίου

8 [ἐλαφρὸ ἐπιπλο με ράφια] Δ ἐταζέρα γιὰ ἐφη-
μερίδες

9 λαμπτήρ -, Δ λάμπα - τοῦ τοίχου, Δ φωτιστι-
κὴ ἀπλίνα

10 γωνιαῖον ἀνάκλιτρον, Δ γωνιακὸς καναπές

11 τράπεζα -, Δ τραπέζι - τοῦ καφέ :

12 μαρμαρίνη πλάξ τῆς τραπέζης, Δ μαρμαρένια
πλάνα τοῦ τραπεζιοῦ.

13 ἡ ὑπάλληλος -, Δ σερβιτόρα - τοῦ καφενεῖου

14 δίσκος προσκομίσεως

15 φιάλη -, Δ μποτίλια -, μπουκάλι - τῆς λεμο-
νάδας

16 ποτήριον -, Δ ποτήρι - λεμονάδας

17 [παῖκτες τοῦ σκακιοῦ] ζατρικιστάι, Δ σκακι-
στές

18 πλήρης σειρὰ σκευῶν -, Ξ τὸ σερβίτσιο - τοῦ
καφέ :

19 ὁ κύαθος -, κύπελλον -, Δ φλιτζάνι - τοῦ καφέ

20 ζαχαροθήκη, σακχαροδοχεῖον, Δ ζαχαριέρα

21 μικρὸν δοχεῖον -, Δ κανατάκι - τῆς κρέμας.

22 ὁ συνοδός, Δ καβκλιέρος

23 ἡ νέα, νεᾶνις, Δ κοπέλα

24 ἀναγνώστης - ἐφημερίδος, - Δ ἐφημερίδας

25 ἐφημερίς, Δ ἐφημερίδα

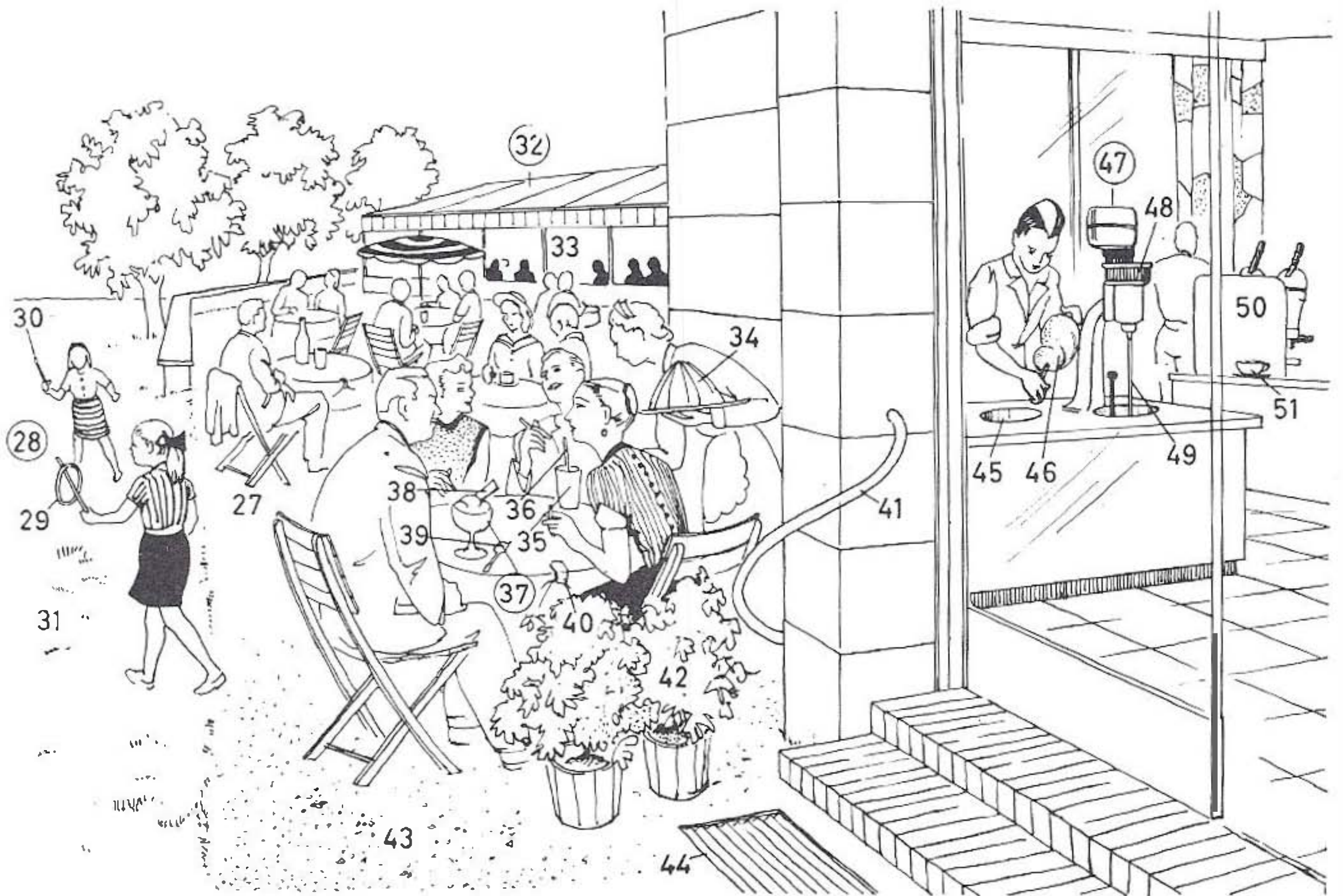
26 ἐφημεριδοκράτης.

27-44 ὑπαίθριον καφενεῖον :

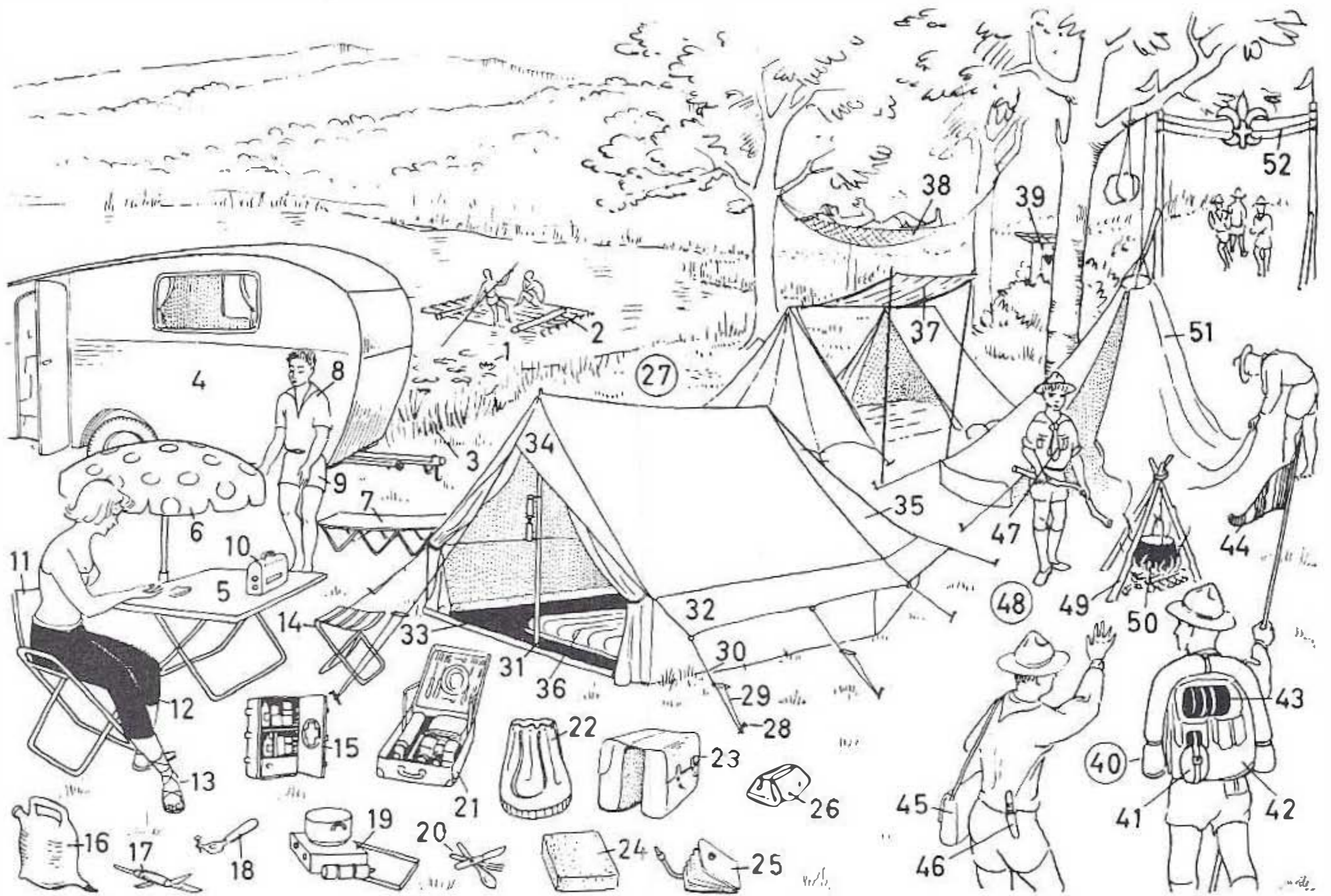
27 ἀνοικτὸς χώρος, ἡ ὑπαιθρος, ὕπαιθρον

28 παιδία -, Δ παιδιὰ - πού παίζουν με τὸ τσέρκι :

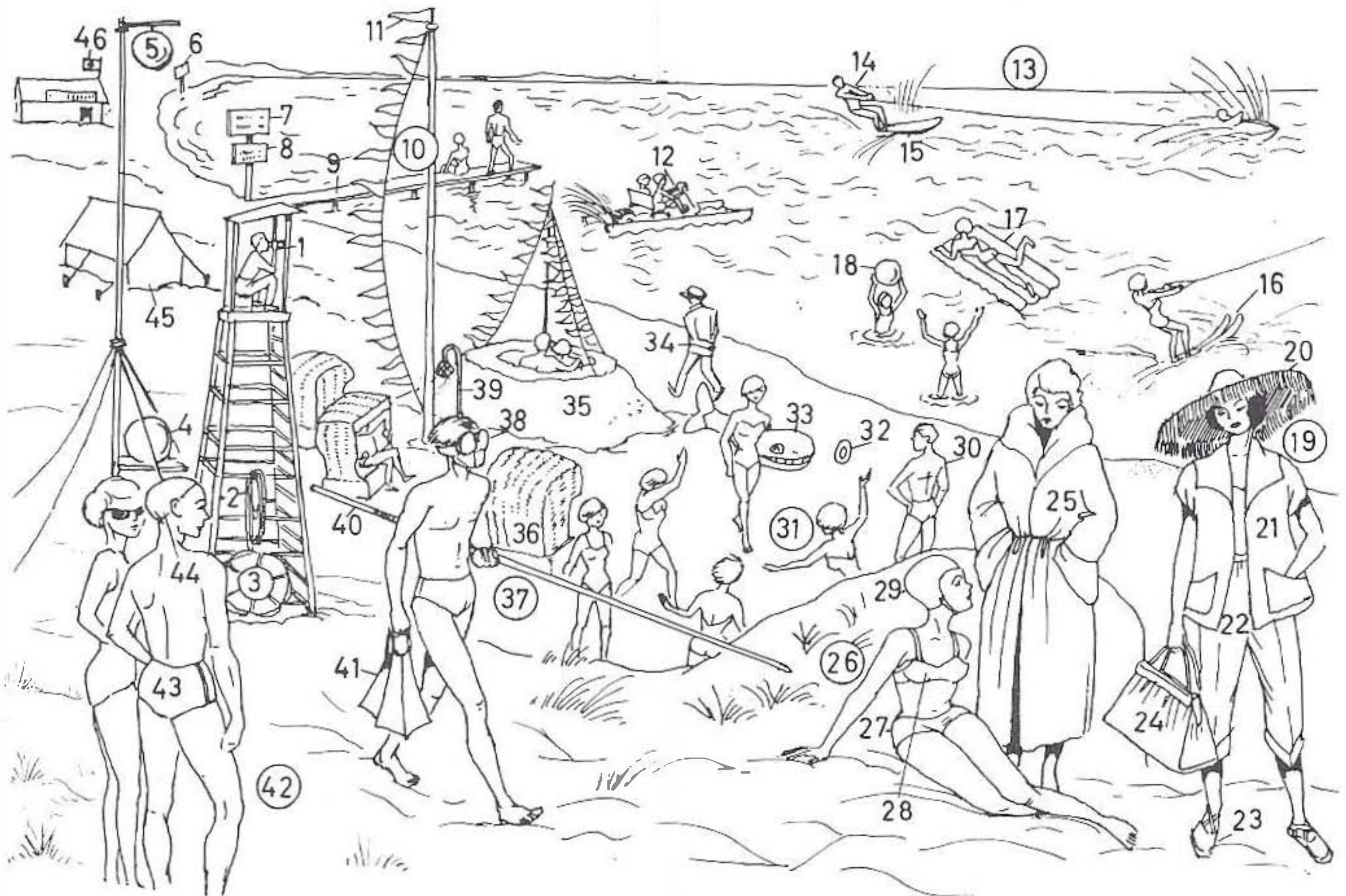
29 στεφάνη, Δ στεφάνι, τσέρκι



- 30 ραβδίον -, Δ ραβδί - με τὸ ὁποῖο πιάνουν τὸ τσέρκι.
- 31 [ἐλεύθερος χώρος γιὰ παίξιμο] γήπεδον. [διάφ.] ἀθλητικὸν -, παικτικὸν - γήπεδον
- 32 ἐστεγασμένος ἐξώστης, ἐξώστεγον, Δ ξώστεγο, σκεπαστὴ βεράντα :
- 33 παράθυρον, Δ παραθύρι.
- 34 βόμβα -, Δ μπόμπα - παγωτοῦ
- 35 ποτήριον -, Δ ποτήρι - ἀναψυκτικοῦ ποτοῦ. [διάφ.] ἀεριοῦχον ποτόν, Δ ἢ γκαζόζα || βυσσινάδα, λεμονάδα, μανταρινάδα, πορτοκαλάδα
- 36 καλαμίσκος, Δ καλάμι, καλαμάκι [γιὰ τὴν ἀναρρόφησιν τοῦ ἀναψυκτικοῦ ποτοῦ]
- 37 ὀκύαθος -, κύπελλον -, Δ κούπα -, φλιτζάνι - παγωτοῦ :
- 38 Δ μπισκοτάκι, μπισκοτίνι, Ξ ἢ λαγκντεσά
- 39 μικρὸν κοχλιάριον -, Δ κουταλάκι - τοῦ παγωτοῦ.
- 40 συγκρατητικὴ λαβὴ τοῦ τραπεζομανδύλου, Δ πιαστήρι -, Ξ τὸ κλίπ - τοῦ τραπεζομάντηλου
- 41 χειραγωγός -, χειρολαβή - τῆς κλίμακος, Δ κουπαστὴ τῆς σκάλας
- 42 νέον δενδρύλλιον, Δ νέο - δεντράκι, - χαμόδεντρο.
- 43 χαλικόστρωμα τοῦ κήπου
- 44 Δ λασπεξύστης -, ξελασπωτήρι - τῶν παπουτσιῶν.
- 45-51 παρασκευαστήριον τοῦ παγωτοῦ καὶ τοῦ καφέ ἐσπρέσο :
- 45 ψυγεῖον -, Δ παγωνιέρα - γιὰ τὴ διατήρησιν τῶν παγωτῶν
- 46 παγωτόν. [διάφ.] Δ παγωτό - βύσσινο, - καϊμάκι, - σοκολάτα, - κασάτα
- 47 ἠλεκτρικὴ μηχανὴ παρασκευῆς παγωτοῦ
- 48 μηχανισμός με ἐξατμιστήρα, συμπιεστήν (Ξ κομπρεσέρ) καὶ ψυκτῆρα :
- 49 σπειρωτὸς ἀναμ(ε)ιγτήρ, Ξ τὸ σπιράλ μίξερ.
- 50 μηχανὴ παρασκευῆς τοῦ καφέ ἐσπρέσο
- 51 ὀκύαθος -, κύπελλον -, Δ φλιτζάνι - τοῦ καφέ μόκα



- 1-52 κατασκήνωσις, Ξ τὸ κάμπινγκ
 1 ἡ νυμφαία, τὸ νοῦφαρ, Δ νοῦφαρο
 2 [πρόχειρο πλεύμενο] ἡ σχεδιά, Δ σάλι
 3 [έλοχαρή φυτά] σχοῖνοι, Δ βοῦρλα
 4-52 περιοχὴ τῆς κατασκηνώσεως :
 4 τροχοφόρος οἰκίσκος, Δ τροχόσπιτο
 5 Δ πτυσσόμενον τραπεζάκι, Ξ ἡ τὰμπλ πλιάντ
 6 ἀλεξήλιον, Δ ἡ ὀμπρέλα, Ξ τὸ παρασόλ
 7 κλίνη ἐκστρατείας, Δ ἐκδρομικὸ ἢ στρατιωτικὸ κρεβάτι, Ξ τὸ λιντεκάν || πτυκτὴ κλίνη, Δ πτυσσόμενον κρεβάτι, ράντσο
 8 ὑποκάμισον με βραχείας χειρῶδες, Δ κοντομάνικο πουκάμισο
 9 βραχεῖα ἐξωτερικὴ περισκελῖς, Δ κοντὸ πανταλόνι, Ξ τὸ σόρτζ
 10 φορητὸν ραδιόφωνον, Ξ τὸ τρανζίστορ
 11 πτυσσόμενον κάθισμα, Δ καρέκλα πλιάντ
 12 περισκελῖς -, Δ πανταλόνι - τρουακάρ
 13 κέδιλα, σάνδαλα, σαντάλια, Δ σαντάλια
 14 πτυσσόμενος σκίμπους, Ξ ταμπουρέ πλιάν
 15 φορητὴ φαρμακοθήκη, φορητὸν φαρμακεῖον
 16 φορητὸν ὑδροδοχεῖον, Δ νεροκανάτα
 17 (πτυσσόμενον) μαχαιρίδιον -, Δ μαχαιράκι - τῆς τσέπης, σουγιάς [με διάφορες λεπίδες]
 18 κλειδίον -, Δ κλειδί - γιὰ τῖς κονσέρβες
 19 φορητὴ ἐστία -, Δ καμινέτο - οἶνοπνεύματος
 20 πτυσσόμενα μαχαιροπίρουνα, Ξ κουβέρ πλιάν
 21 κιβωτίδιον -, Δ βαλιτσάκι - τοῦ ἐκδρομικοῦ γεύματος, Ξ τὸ νεσεσέρ τοῦ πικνικ
 22 ὀδοιπορικὸς σάκκος, Δ ταξιδιωτικὴ τσάντα
 23 μαρσίπιον, Δ δισάκι, χειμπες
 24 προσκέφαλον ἀπὸ ἀφρώδες ἐλαστικόν, Δ μαξιλάρι ἀφρολέξ
 25 ποδοκίνητος φυσητήρ, Δ ποδοκίνητο φυσερὸ
 26 σακκίδιον καλλωπισμοῦ, Δ τσαντάκι -, Ξ τὸ νεσεσέρ -, σακαμέν - τῆς τουαλέτας
 27 σκηνή, Δ τέντα, τσαντίρι :
 28 πασσαλίσκος -, Δ παλούκι - τῆς σκηνῆς
 29 ἐντατήρ -, Δ ἐντατήρας - τοῦ σχοινοῦ
 30 σχοινίον -, Δ σχοινὶ - τοῦ τεντώματος
 31 ἡ κάθετος δοκὸς -, ὀρθοστάτης - τῆς σκηνῆς
 32 πλάγιον στέγαστρον τῆς σκηνῆς
 33 δάπεδον -, Δ πάτωμα - τῆς σκηνῆς
 34 προστέγασμα τῆς σκηνῆς
 35 προέκτασις τῆς σκηνῆς.
 36 ἀεροπληθὲς στρώμα, ἐλαστικὸν ἀερόστρωμα
 37 ἐπιστέγασμα τῆς σκηνῆς
 38 κρεμαστὴ κλίνη, αἰώρα, Δ μπράντα
 39 ἀποχωρητήριον, ἀφοδευτήριον, τὸ μέρος, Δ ὁ καμπινές, ἡ τουαλέτα
 40-52 προσκοπικὴ ἐορταστικὴ συγκέντρωσις, Δ προσκοπικὸ Ξ ράλι, τζάμπορι
 40 πρόσκοπος, Ξ ὁ σκάουτ, μπόισκουτ || ἡ ὁδηγός, Δ προσκοπίνια, Ξ ἡ γκέρλσκαουτ :
 41 φορητὸν ἐκδρομικὸν ὑδροδοχεῖον, Δ παγούρι
 42 ἐκδρομικὸς ἢ προσκοπικὸς σάκκος
 43 θήκη με - μαγειρικὰ σκεύη, - Δ τεντζερέδια.
 44 μικρὰ τρίγωνος σημαία, Δ τριγωνικὴ σημαιοῦλα
 45 σακκίδιον, σιτιοδόχη, Δ ἐκδρομικὴ τσάντα
 46 μάχαιρα, Δ μαχαιρί
 47 Δ μαντήλι τοῦ λαιμοῦ, Ξ τὸ κασκόλ
 48 θέσις μαγειρείου -, Δ θέση κουζίνας - τῆς κατασκηνώσεως :
 49 τρίπους -, Δ τρίποδο - τῆς κουζίνας
 50 ἡ πυρὰ -, Δ ἀναμμένη φωτιά - με καυσόξυλα
 51 κωνοειδῆς -, κωνικὴ - σκηνή
 52 ἀψιδωτὴ εἴσοδος τῆς κατασκηνώσεως



1-46 άμμόδης παραλία λουτρών, Ξ ή πλάζ

1 ναυαγοσώστης

2 σχοινίον -, Δ σχοινί ή σχοινί - διασώσεως

3 σωσίβιος ζώνη, σωσίβιον

4 ή σφαίρα προαγγελίας - θυέλλης, - Δ μπόρας

5 ή σφαίρα -, Δ μπάλα - σημάνσεως ώραρίου

6 προειδοποιητική - πινακίς, - Δ πινακίδα, - ταμπέλα

7 πίναξ -, Δ πίνακας - παλιρροιών. [άνύψωση τής θαλάσσιας στάθμης] πλημμυρίς, Δ μαρέα, μπασιά, φουσκονεριά. [άποτράβηγμα τής θαλάσσιας] άμπωτις, Δ βγασιιά, φυρονεριά

8 πινακίς -, Δ πινακίδα -, ταμπέλα - πού δείχνει τις θερμοκρασίες του νερού και του άερα

9 κολυμβητική - εξέδρα, - Δ πλατφόρμα

10 ό ιστός με τους έπισείοντας, Δ τή δοκάρι με τις φιάμολες [= τριγωνικές σημαιοϋλες] :

11 έπισείων, Δ ή φιάμολα, φιλάντρα.

12 θαλάσσιον ποδήλατον

13 [είδος θαλάσσιου σκί] Ξ ή άκουαπλάν(α) :

14 φίλαθλος -, Ξ σπόρτσμαν - επάνω στην άκουαπλάνα

15 σανίς -, Δ πατίι - τής άκουαπλάνας.

16 [είδος θαλάσσιας άθλοπαιδιάς] Δ θαλάσσιο σκί, Ξ ούότερ σκί

17 άεροπληθές πλωτόν στρώμα, Δ πλωτό άερόστρωμα

18 ύδατοσφαίρισις, ύδατόσφαιρον, Ξ τή ούότερ πόλο

19 άμφίεσις -, περιβολή -, Δ φορεσιά - τής πλάζ :

20 πιλός -, Δ καπέλο - τής πλάζ

21 επενδύτης -, Δ ζακέτα - τής πλάζ

22 έξωτερική περισκελίς, Δ πανταλόνι

23 ύποδήματα, Δ παπούτσια.

24 σάκκος, Δ τσάντα

25 ποδήρης επενδύτης του λουτροϋ, Δ μπουρνούζι

26 λουτρική περιβολή δύο τεμαχίων, Δ μπανιερό δύο κομματιών, Ξ τή μαγιό ντεπιές :

27 [πολύ κοντή κι εφαρμοστή κιλότα] Ξ τή σλιπ

28 στηθόδεσμος, ύπομάζιον, Ξ τή σουτιέν.

29 πιλίσκος -, Δ σκουφάκι -, μπονές - του μπάνιου

30 κολυμβητής, λούμενος, Δ κολυμπητής

31 ή παιδιά -, Δ παιγνίδι - με τόν κρίκο :

32 έλαστικός δακτύλιος, Δ λάστιχένιος κρίκος.

33 πλωτή άπομίμησης ζώου

34 άκτοφύλαξ, Δ άκτοφύλακας

35 άμμόπυργος

36 ψαθόπλεκτον -, Δ ψαθωτό - κάθισμα τής πλάζ

37 ύποβρύχιος κολυμβητής, δύτης, Δ βουτηχτής :

38 τή δίοπτρα καταδύσεως, Δ καταδυτικώ γυαλιιά

39 άναπνευστικός σωλήν, άναπνευστήρ, Δ άναπνευστήρας

40 άλιευτικώ κάμαξ, Δ καμάκι του ψαρέματος

41 νηκτική μεμβράνη - διά καταδύσεις, - Δ για βουτιές.

42 περιβολή θαλασσιου λουτροϋ, Δ μπανιερό, μαγιό :

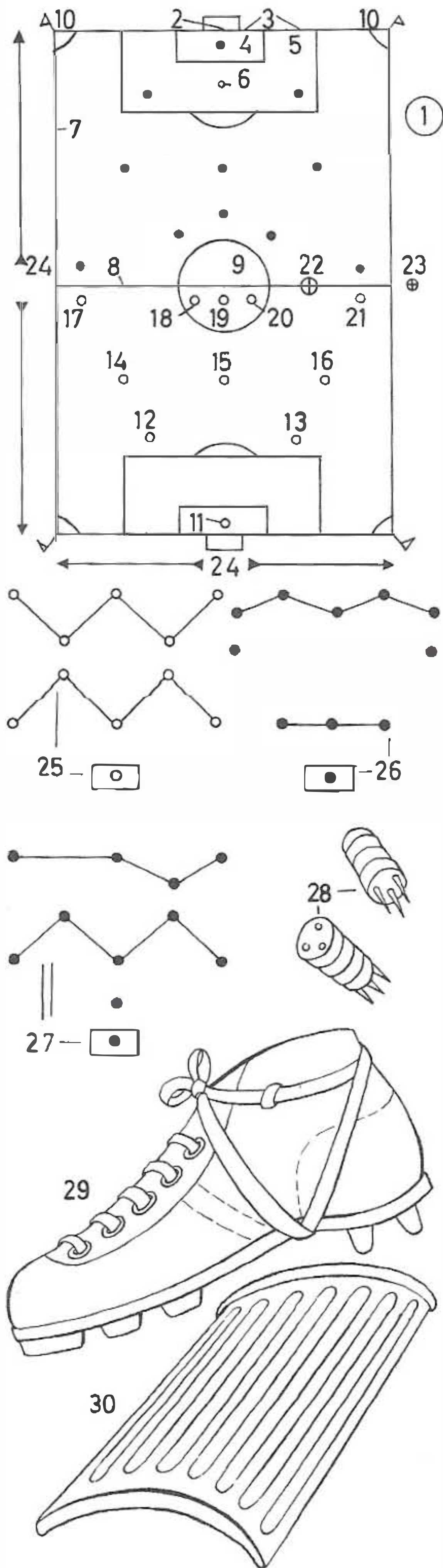
43 [πολύ κοντή κι εφαρμοστή κιλότα] Ξ τή σλιπ

44 πιλίσκος -, Δ σκουφάκι -, μπονές - του μπάνιου.

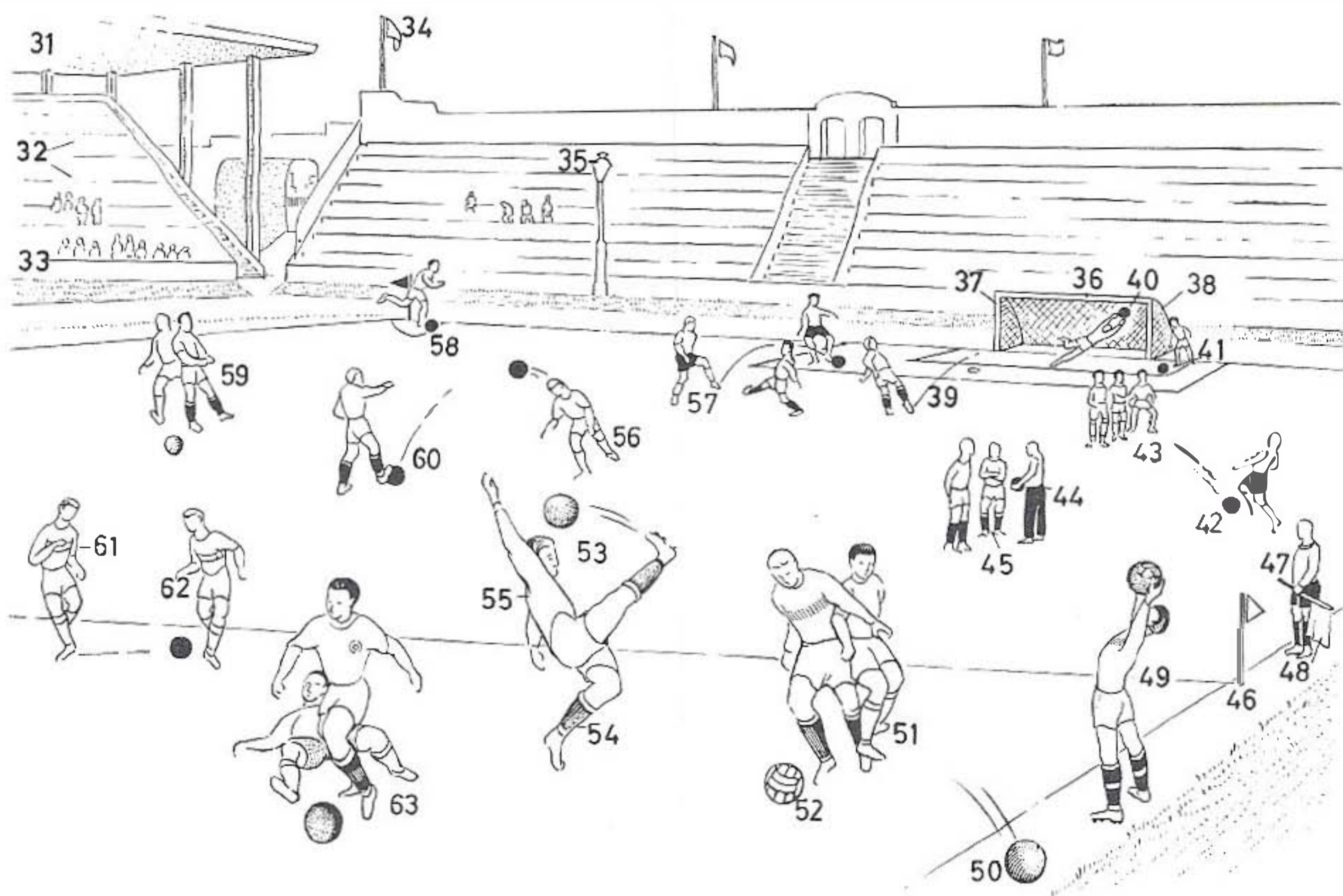
45 σκηνή, Δ τέντα, τσαντίρι

46 ναυαγοσωστικώ σταθμός

139 Ποδόσφαιρον

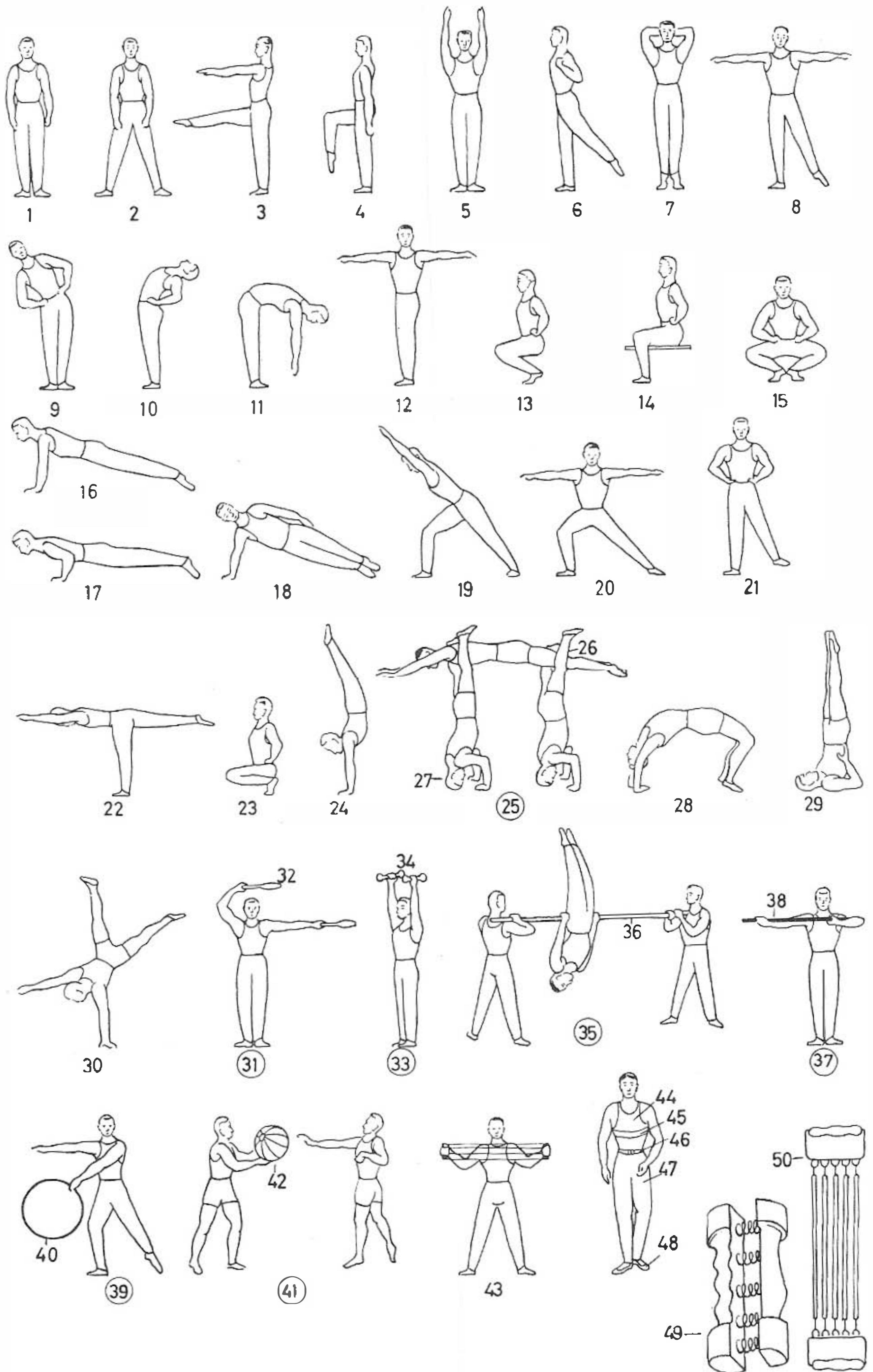


- 1-63 [ἀθλητική παιδιὰ πού παίζεται με μπάλα ἀπὸ δύο ομάδες] ποδόσφαιρον, Ἐ τὸ φρούτμπολ
- 1 γήπεδον τοῦ ποδοσφαίρου καὶ ἡ τοποθέτησις τῶν δύο ἀντιπάλων ομάδων || ποδοσφαιρικῆ συνάντησις, ποδοσφαιρικὸς ἀγὼν, Ἐ τὸ μάτς :
 - 2 ἐστία, τέρμα, Ἐ τὸ γκολ
 - 3 γραμμὴ τοῦ τέρματος
 - 4 περιοχὴ τοῦ τέρματος
 - 5 ἐπανορθωτικὴ περιοχὴ, περιοχὴ τοῦ Ἐ πέναλτι
 - 6 σημεῖον - τῆς ἐπανορθώσεως, - Ἐ τοῦ πέναλτι
 - 7 γραμμὴ μήκους, πλαγία -, Δ πλάγια - γραμμὴ
 - 8 διχοτόμος -, μεσαία -, Δ μεσιανὴ - γραμμὴ
 - 9 κύκλος - τοῦ κέντρου, - τοῦ ἐναρκτηρίου λακτίσματος, - Δ τῆς ἐναρκτήριας κλωτσιᾶς
 - 10 ἡ γωνία -, Ἐ τὸ κόρνερ - μετὰ τῆς (ν) σημαίας (ν).
 - 11-21 ἡ ὁμάς -, Δ ὁμάδα - τῶν ἑνδεκά παικτῶν στὸ πρῶτο κτύπημα τῆς μπάλας :
 - 11 τερματοφύλαξ, Δ τερματοφύλακας
 - 12 καὶ 13 οἱ δύο ὀπισθοφύλακες, ὀπισθοφυλακὴ :
 - 12 ἀριστερὸς - ὀπισθοφύλαξ, - Δ ὀπισθοφύλακας
 - 13 δεξιὸς - ὀπισθοφύλαξ, - Δ ὀπισθοφύλακας.
 - 14-16 οἱ τρεῖς μέσοι :
 - 14 ἀριστερὸς μέσος
 - 15 κεντρικὸς μέσος
 - 16 δεξιὸς μέσος.
 - 17-21 οἱ πέντε κυνηγοὶ ἢ ἐμπροσθοφύλακες, ἐμπροσθοφυλακὴ
 - 17 καὶ 18 ἀριστεροὶ πλάγιοι κυνηγοί, ἀριστερὰ πλαγιοφυλακὴ :
 - 17 ἔξω ἀριστερὸς κυνηγὸς
 - 18 μέσα ἀριστερὸς κυνηγός.
 - 18 καὶ 20 μεσαῖοι κυνηγοὶ ἢ ἐμπροσθοφύλακες
 - 19 κεντρικὸς κυνηγός
 - 20 καὶ 21 δεξιοὶ πλάγιοι κυνηγοί, δεξιὰ πλαγιοφυλακὴ :
 - 20 μέσα δεξιὸς κυνηγός
 - 21 ἔξω δεξιὸς κυνηγός.
 - 22 διαιτητῆς
 - 23 ἐπιτηρητῆς -, ἐπόπτης - τῶν γραμμῶν
 - 24 διαστάσεις τοῦ γηπέδου [90-110 μ.Χ64-75μ.]
 - 25 τὸ σύστημα WM
 - 26 ἐλβετικὸν σύστημα
 - 27 βραζιλιανὸν σύστημα
 - 28 ἤλοι ὑπόδημάτων, Δ καρφιὰ παπουτσιῶν
 - 29 ποδοσφαιρικὸ (ν) - ὑπόδημα, - Δ παπούτσι
 - 30 ἐπικαλαμῖς, Δ ἐπικαλαμίδα
 - 31 ἐστεγασμένη καὶ κλιμακωτὴ -, Δ σκεπαστὴ καὶ σκαλωτὴ - ἐξέδρα τῶν θεατῶν :

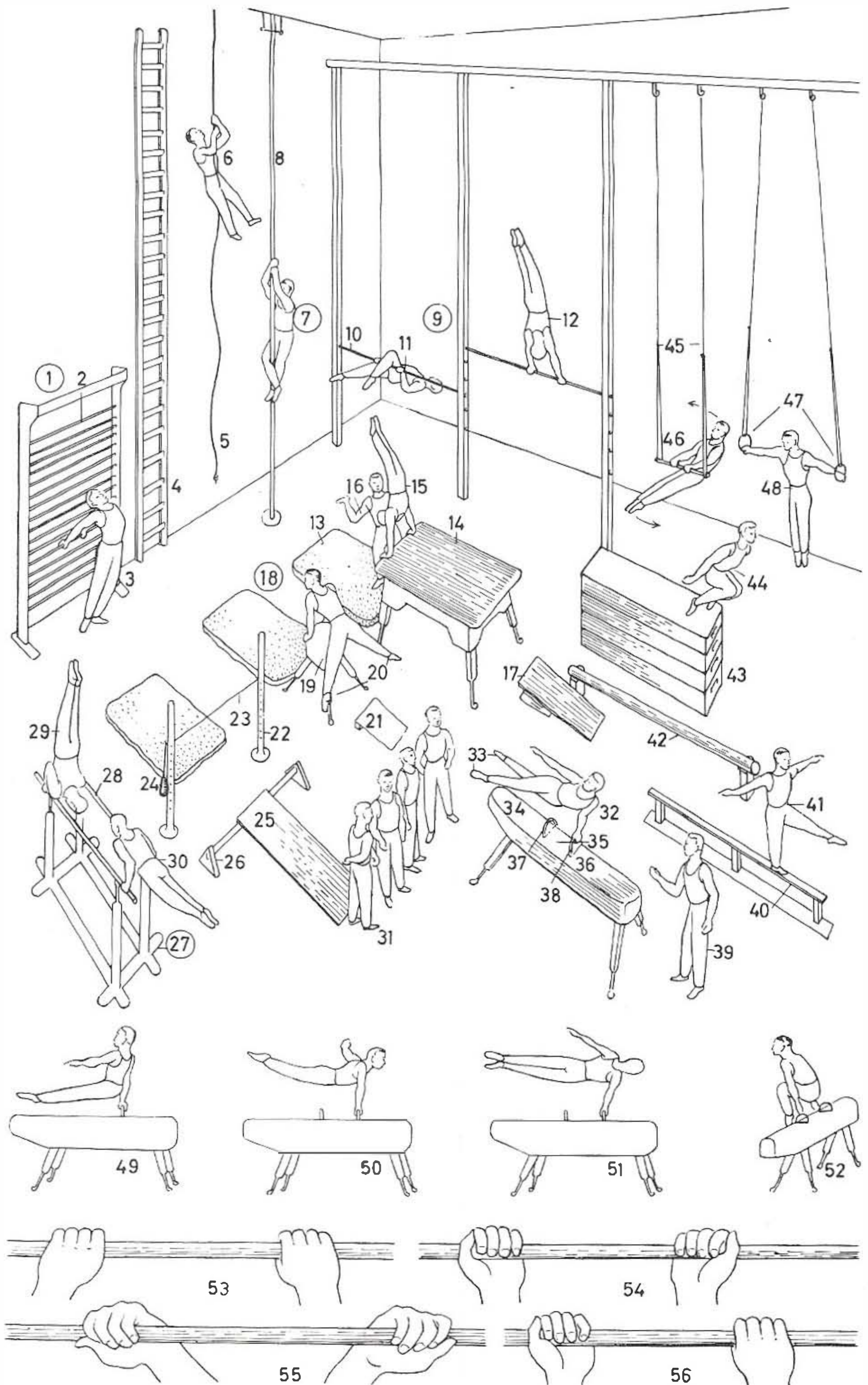


- 32 θέσεις - καθήμενων, - Δ καθιστῶν
 33 αἱ κιγκλίδες, τὸ κιγκλίδωμα, Δ τὰ κάγκελα.
 34 σημαία -, λάβαρον - τοῦ σωματείου
 35 μεγάφωνον
 36 ἡ ὀριζόντιος δοκός -, Δ ἡ μπάρα - τοῦ τέρματος
 37 ὀρθοστάτης τοῦ τέρματος, Ξ τὸ γκόλποστ
 38 δίχτυον, Δ δίχτυ
 39 [ἐπιτυχημένο κλώτσημα τῆς μπάλας πρὸς τὸ τέρμα] Ξ τὸ σούτ, σουτάρισμα
 40 ἀπόκρουσις τῆς σφαίρας -, Δ τῆς μπάλας - ἀπὸ τὸν τερματοφύλακα
 41 ἀπὸ τέρματος - λάκτισμα, - Δ κλώτσημα
 42 ἐλεύθερον λάκτισμα, Δ ἐλεύθερη κλωτσιὰ
 43 ὁ τοῖχος τῶν παικτῶν
 44 προπονητής, προγυμναστής
 45 ἀναπληρωματικοί -, ἐφεδρικοί - παῖκται
 46 σημαία τῆς διχοτόμου -, Δ τῆς μεσιανῆς - γραμμῆς
 47 ἐπόπτης τῶν γραμμῶν
 48 σημαία τοῦ ἐπόπτου, Δ μπαϊράκι -, μπαντιέρα - τοῦ ἐπόπτη
 49 ἐπαναφορὰ - ἐκ τῶν πλαγίων, - Δ ἀπ' τὰ πλάγια
 50 ἡ ποδόσφαιρα -, Δ μπάλα - ἐκτὸς γηπέδου
 51 ἀντικανονικὴ ἐνέργεια, παράβασις κανόνος, Ξ τὸ φάουλ
 52 ἡ ποδόσφαιρα, Δ μπάλα, Ξ τὸ φούτμπολ
 53 ἀναλάκτισμα ὑπεράνω τῆς κεφαλῆς, Δ ψαλίδα
 54 περικνημῖς -, περιπόδιον -, ποδεῖον -, Δ κάλτσά - τοῦ ποδοσφαιριστῆ
 55 ὑποκάμισον, Δ πουκάμισο, φανέλα
 56 [κτύπημα τῆς μπάλας μετὰ τὸ κεφάλι] Δ ἡ κεφαλιά
 57 [ἀντικανονικὴ θέση ποδοσφαιριστῆ] Ξ τὸ ἔφσαϊντ
 58 γωνιαῖον λάκτισμα, Ξ τὸ κόρνερ
 59 τὸ φράγμα
 60 ἀκίνητοποιήσις τῆς σφαίρας -, Δ σταμάτημα τῆς μπάλας - μετὰ τὸ πέλημα
 61 μεταβίβασις -, Δ ἡ πάσα -, πασάρισμα - τῆς μπάλας
 62 λήψις -, Δ πάρσιμο - τῆς μπάλας μετὰ τὸ ἐσωτερικὸ τοῦ ποδιοῦ
 63 [προώθησις τῆς μπάλας μετὰ ἀπανωτὲς μικρὰς κλωτσιὰς] Ξ τὸ ντριμπλάρισμα

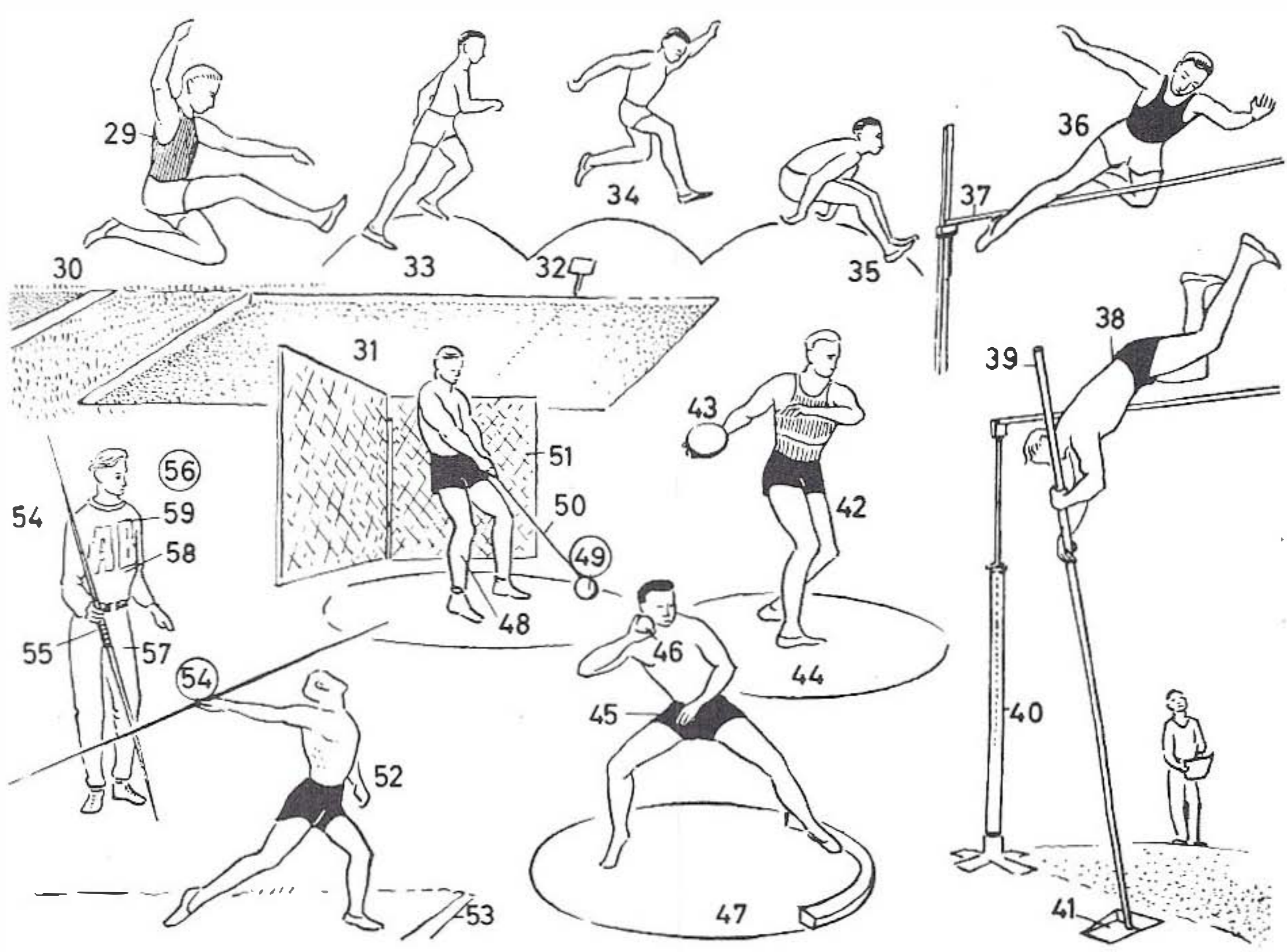
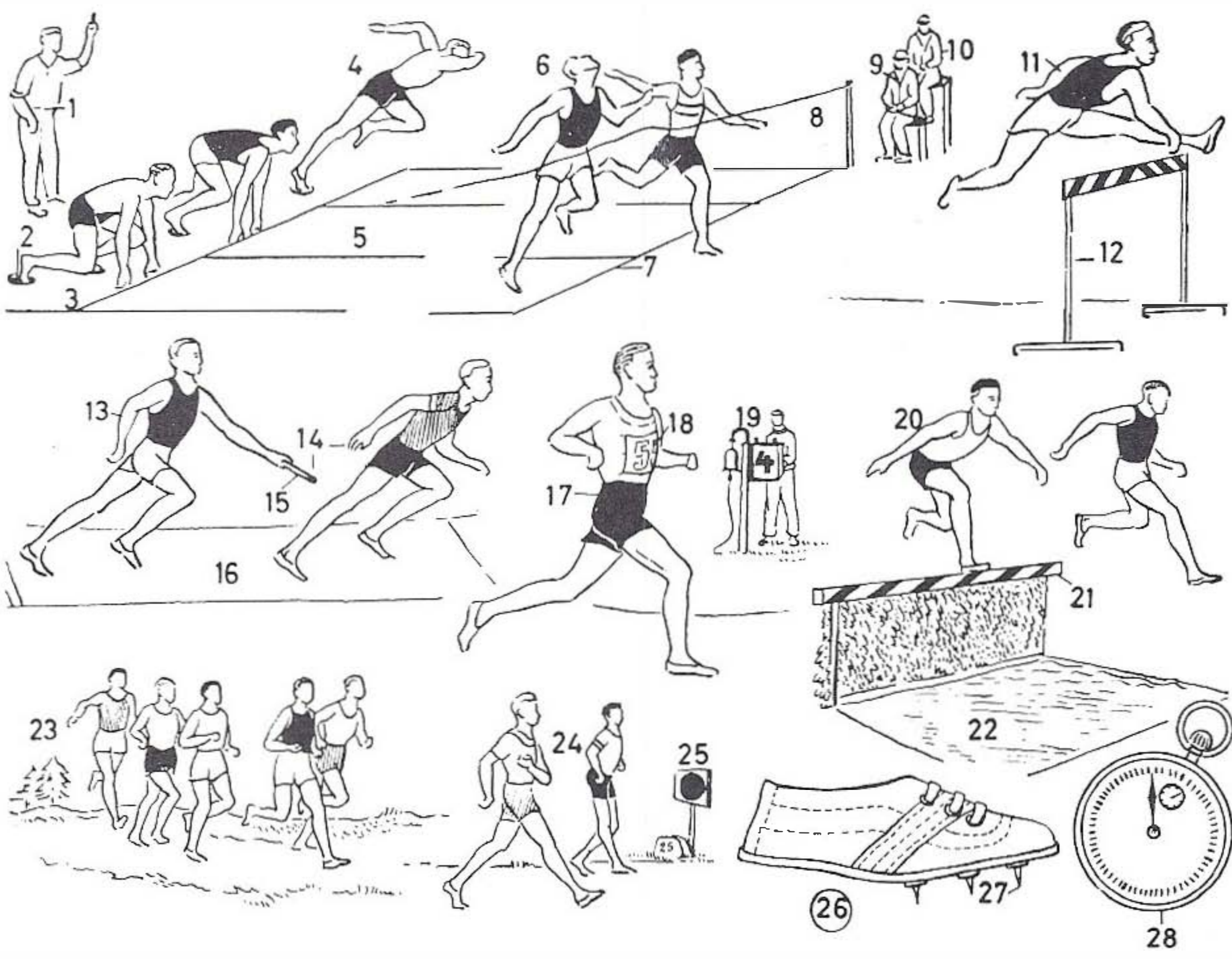
140 Γυμναστική Ι



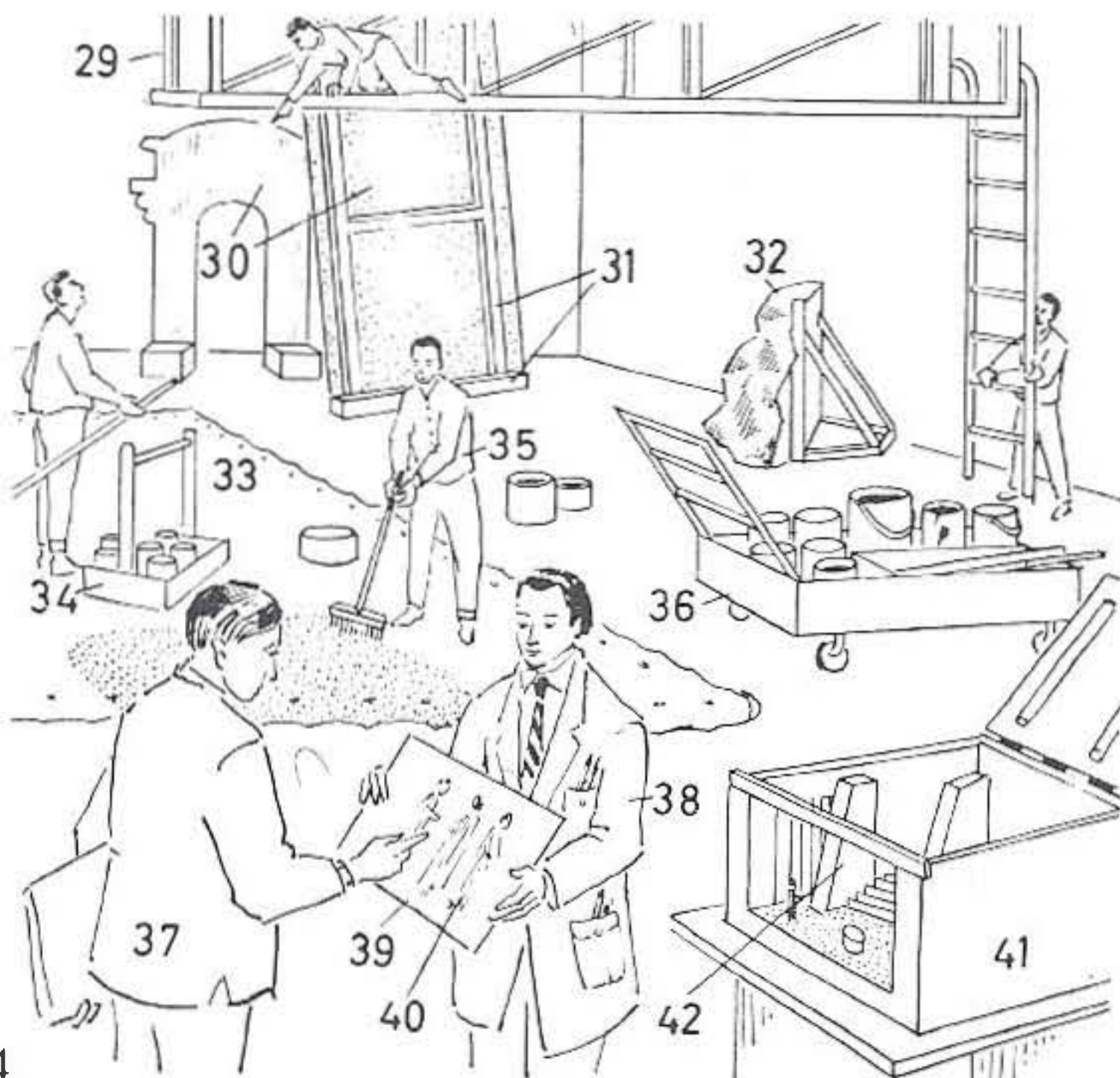
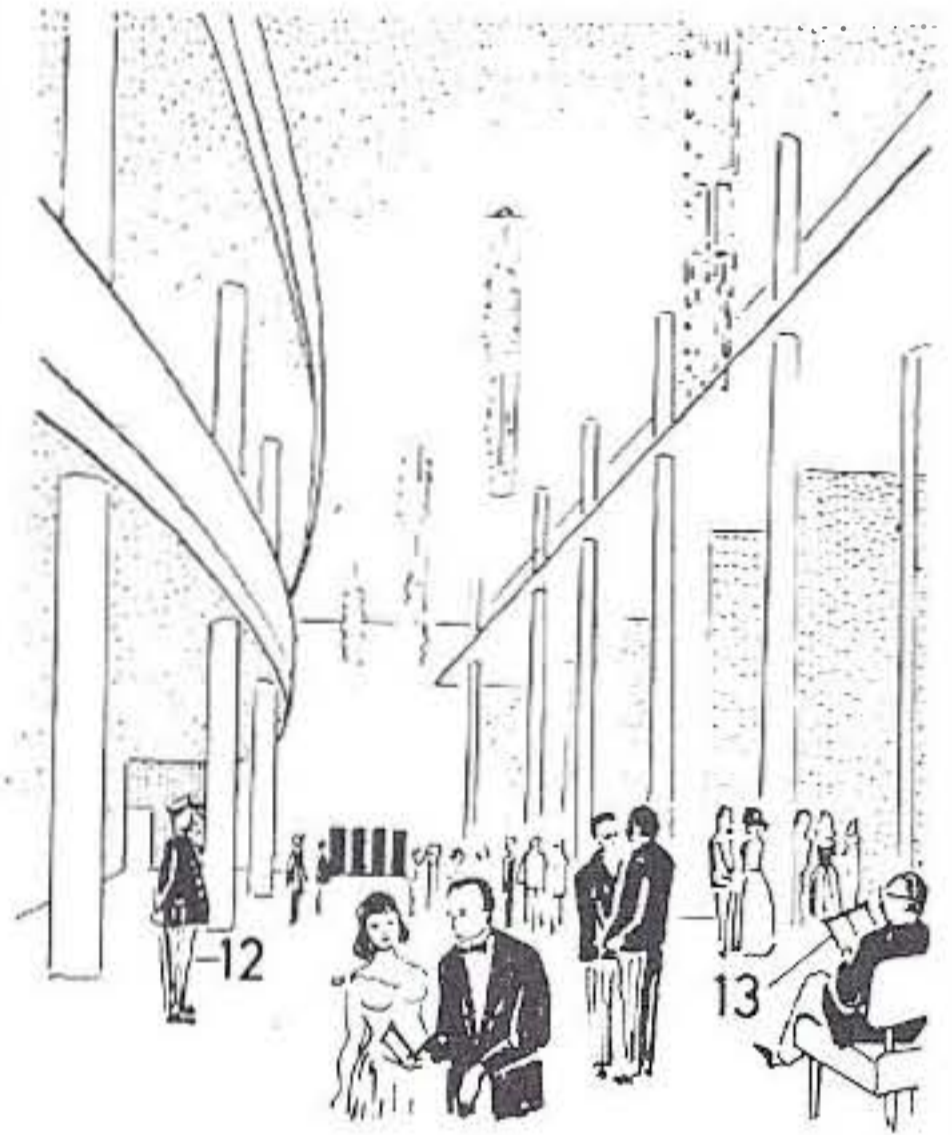
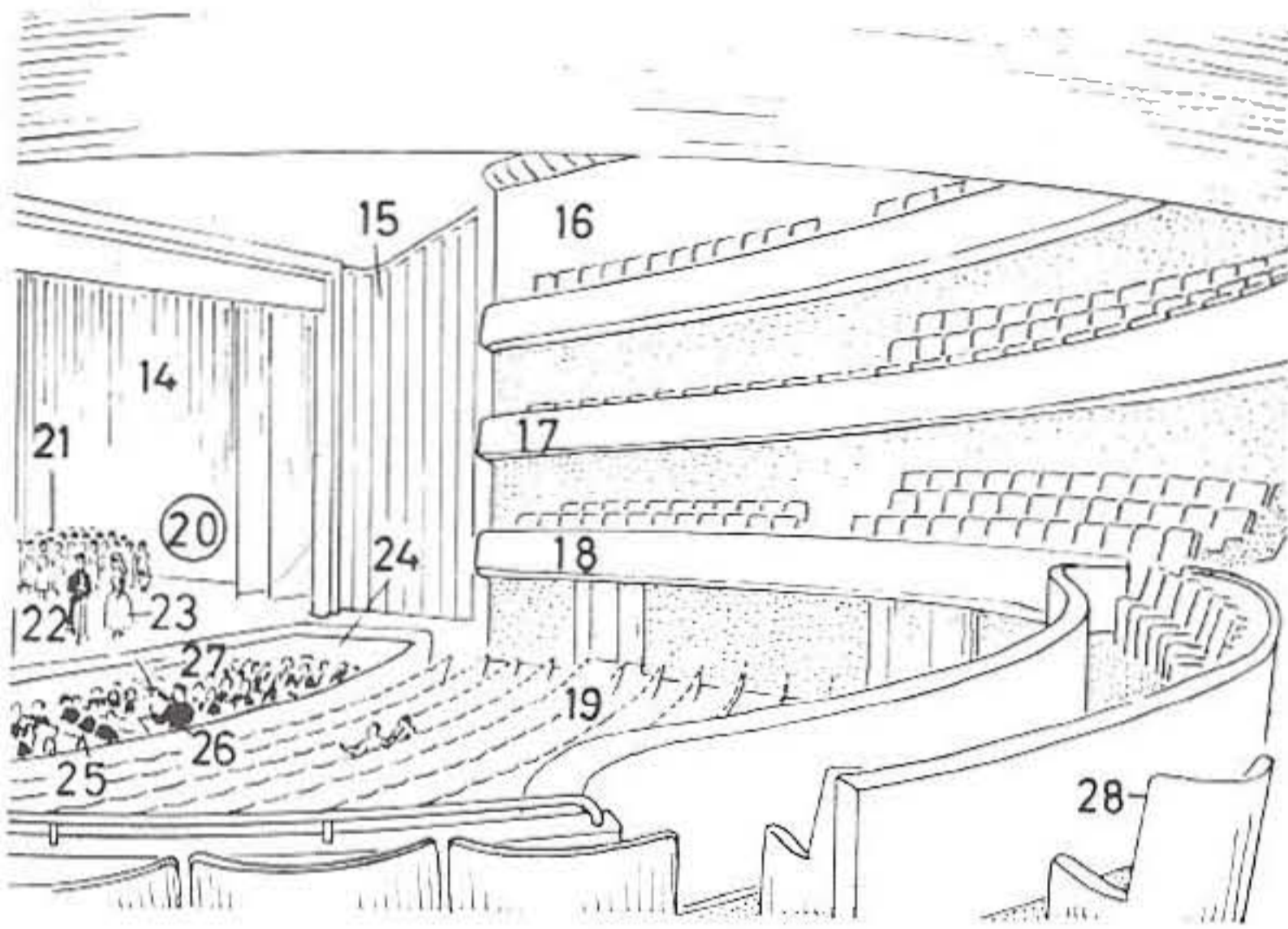
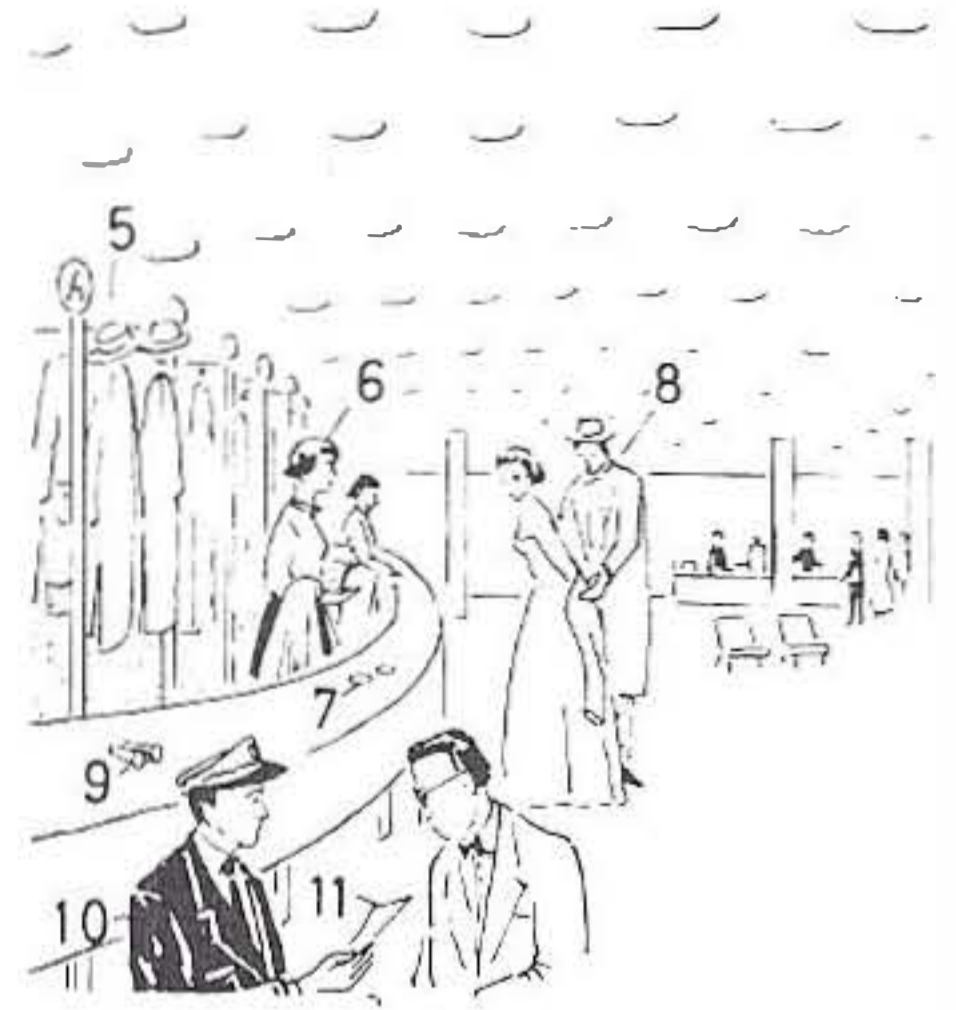
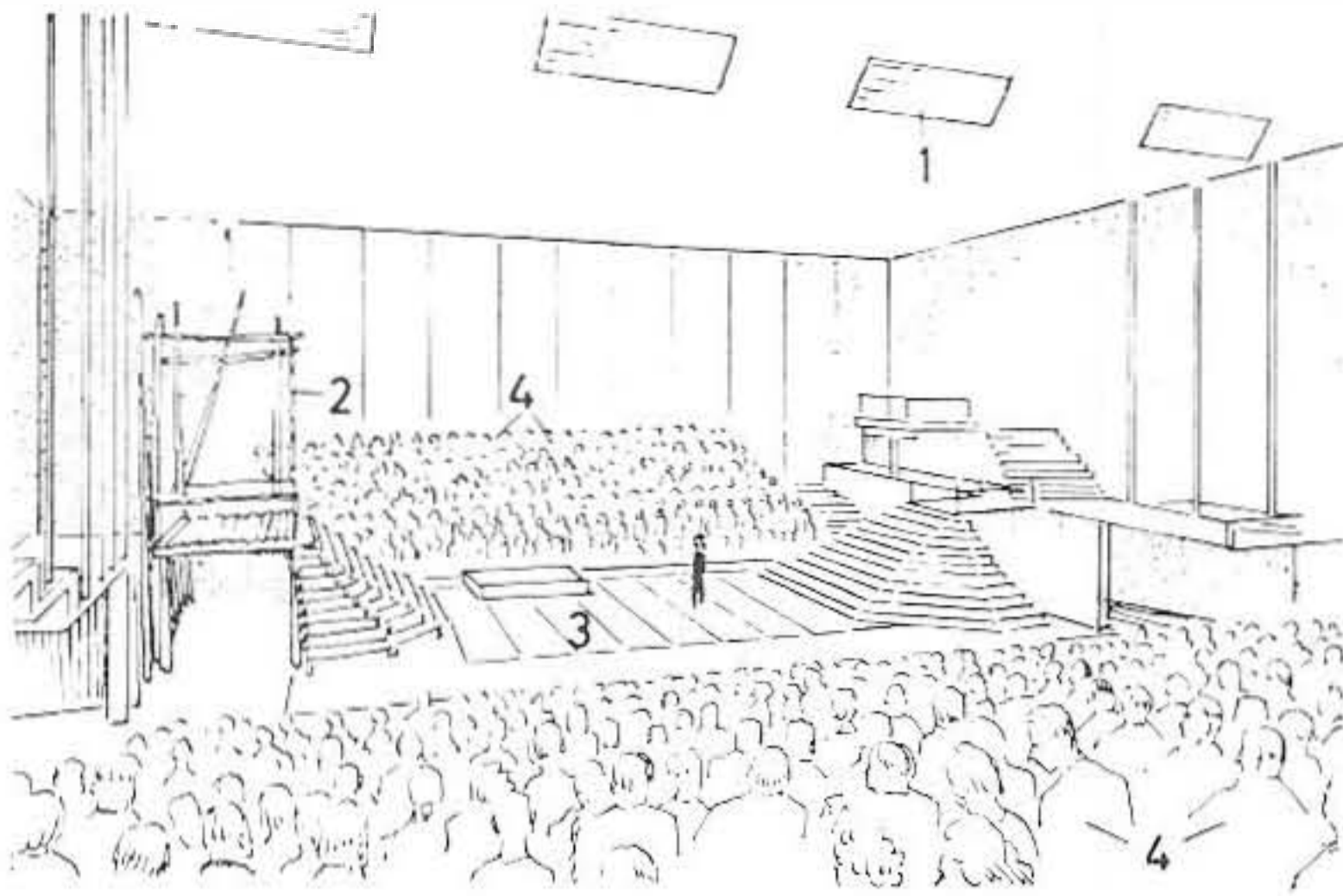
- 1-50 γυμναστική, γυμναστική -, σωματική -
 άσκησις, φυσική άγωγή
- 1-30 άνόργανος γυμναστική :
- 1 στάσις προσοχής
- 2 διάστασις (τῶν ποδῶν) || στάσις αναπαύσεως
- 3 πρότασις χειρῶν καὶ δεξιῶ σκέλους
- 4 ἄρσις δεξιῶ σκέλους
- 5 ανάτασις (τῶν χειρῶν)
- 6 σύμπτυξις καὶ ἄρσις ἀριστεροῦ σκέλους τεταμένου ἔμπρὸς
- 7 ἀνάκλιψις χειρῶν καὶ ἀκροστασία
- 8 ἔκτασις χειρῶν καὶ ἄρσις ἀριστεροῦ σκέλους τεταμένου πλαγίως
- 9 μεσολαβή καὶ κάμψις τοῦ κορμοῦ πλαγίως
- 10 μεσολαβή καὶ ἔκτασις τοῦ κορμοῦ πρὸς τὰ ἔπίσω
- 11 πρῶκυψις, κάμψις τοῦ κορμοῦ πρὸς τὰ ἔμπρὸς
- 12 ἔκτασις χειρῶν καὶ στροφή τοῦ κορμοῦ
- 13 μεσολαβή καὶ βαθύ κάθισμα
- 14 στάσις - ἵππασίας, - Δ καβάλας
- 15 μεσολαβή καὶ κάμψις τῶν γονάτων
- 16 [θέση μετὸ πρόσωπο πρὸς τὸ ἔδαφος] πρηνῆς θέσις ἢ πρηνισμός, Δ ἀπιστόμισμοι, μπρουμύτισμα. [ἀντ.] ὑπτίασις, ὑπτιασμός, Δ ἀνασκέλωμα
- 17 πρηνῆς θέσις μετὸ κεκαμμένους χεῖρας
- 18 ἡμιπρηνῆς θέσις, πλευρική στήριξις
- 19 προβολή ἔμπρὸς καὶ ανάτασις
- 20 πλαγία προβολή καὶ ἔκτασις χειρῶν
- 21 πλαγία ἐκβολή ἀριστερὰ καὶ μεσολαβή
- 22 ὀριζοντιωμένη ἰσορροπία μετὸ πρότασιν τῶν χειρῶν
- 23 μεσολαβή καὶ - βαθύ κάθισμα, - ὄκλασις, - Δ ἀνακουρκούδισμα.
- 24-30 ἀκροβατικὰ γυμνάσματα, ἀκροβασίαι, ἀκροβατισμοί, κυβιστήματα, Δ ἀκροβατικὲς τοῦμπες ἢ κουτρουβάλες. [διάφ.] σχοινοβατικὸν γύμνασμα, σχοινοβασία :
- 24 [ἰσορρόπησις τοῦ σώματος μετὸ κεφάλι κάτω καὶ τὰ πόδια ἑπάνω] ἀναστροφή
- 25 σχηματισμός γεφύρας μετὸ τρεῖς γυμναζόμενους :
- 26 ἀπαγωγή τῶν ποδῶν, Δ ἀνοιγμα τῶν ποδιῶν
- 27 ἀναστροφή ἐπὶ τῆς κεφαλῆς.
- 28 γέφυρα μετὸ ἕνα γυμναζόμενον
- 29 ἀναστροφή ἐπὶ τῶν ὤμων
- 30 κυβίστημα - τοῦ τροχοῦ, - Δ τῆς ρόδας [μετὰ χεῖρα καὶ τὰ πόδια].
- 31-43 ἑνόργανος γυμναστική :
- 31 σωματικαὶ ἀσκήσεις μετὸ κορύναν
- 32 κορύνη, Δ κορύνα.
- 33 ἀσκήσεις μετὸ ἀλτήρας ἢ βάρη :
- 34 οἱ ἀλτήρες, τὰ βάρη.
- 35 ἀσκήσεις ἐπὶ ὀριζοντίου - κοντοῦ, - Δ κονταριοῦ :
- 36 κοντός, Δ κοντάρι.
- 37 ἀσκήσεις μετὸ - ράβδον, - Δ ραβδί :
- 38 ἡ ράβδος, ραβδίον, Δ ραβδί.
- 39 ἀσκήσεις μετὸ στεφάνην, - Δ τσέρκι :
- 40 στεφάνη, Δ τσέρκι.
- 41 ἀσκήσεις μετὸ γυμναστικὴν σφαῖραν, - Δ μπάλα
- 42 (γυμναστική) σφαῖρα, Δ μπάλα.
- 43 ἀσκήσεις μετὸ ἑκτατήρα, - Ε τὸ ἕξτανσέρ.
- 44-48 γυμναστική - ἑνδυμασία, - περιβολή :
- 44 ἀθλητικὴ φανέλα
- 45 διακριτικὴ ταινία τοῦ στήθους
- 46 ζώνη τῆς γυμναστικῆς
- 47 περισκελὶς -, Δ πανταλόνι - τῆς γυμναστικῆς
- 48 ὑπόδημα -, Δ παπούτσι - τῆς γυμναστικῆς.
- 49 καὶ 50 ὄργανα γυμναστικῶν ἀσκήσεων ἐντὸς δωματίου :
- 49 ἐλατηριωτὴ -, Δ σουστωτὴ - λαβὴ γιὰ τὴν ἀσκήσιν τῶν μυῶν τοῦ χεριοῦ
- 50 ἑκτατὴρ -, Δ ἑκτατήρας -, σοῦστες - γιὰ τὴν ἀσκήσιν τῶν μυῶν τοῦ στέρνου



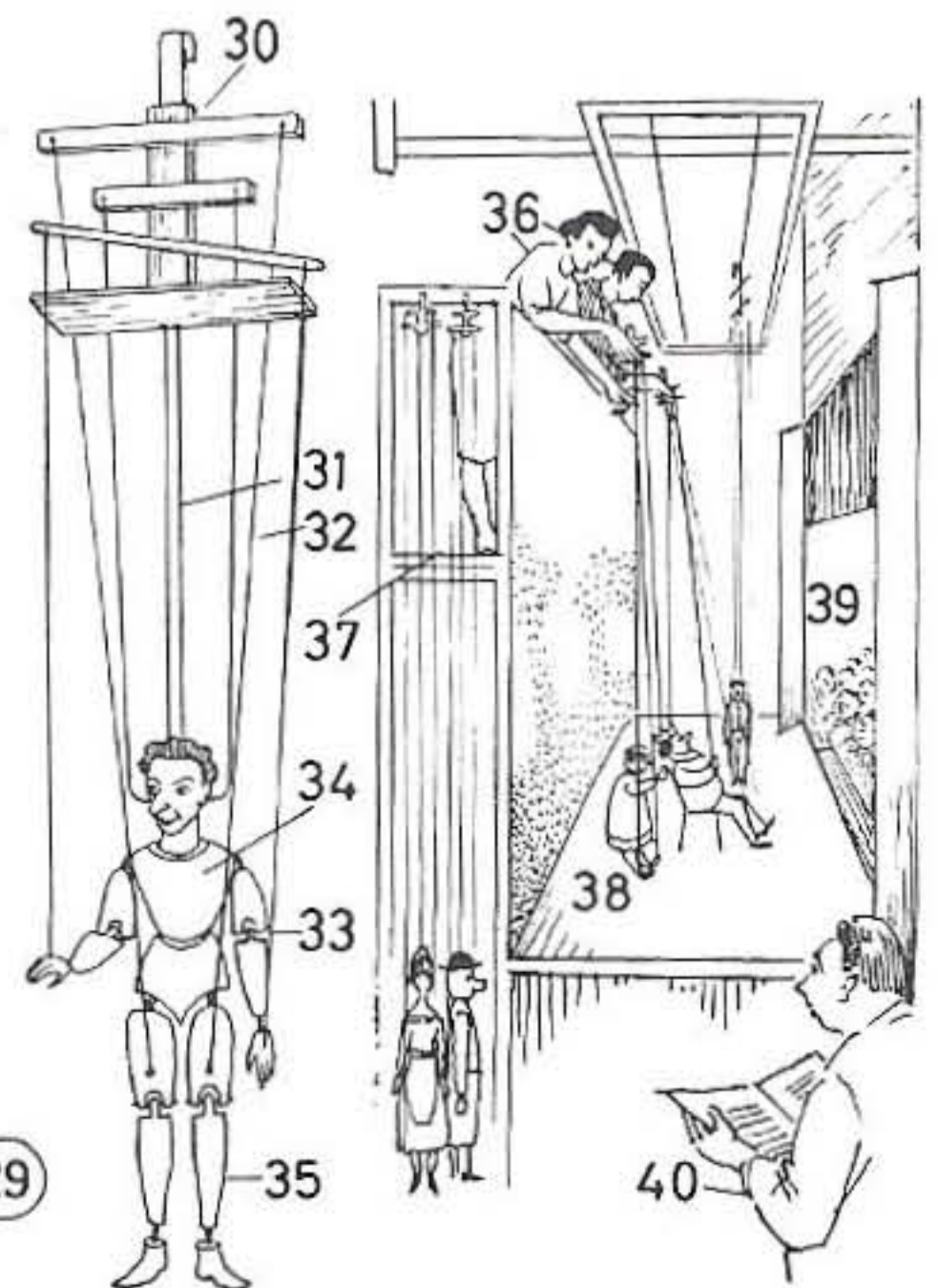
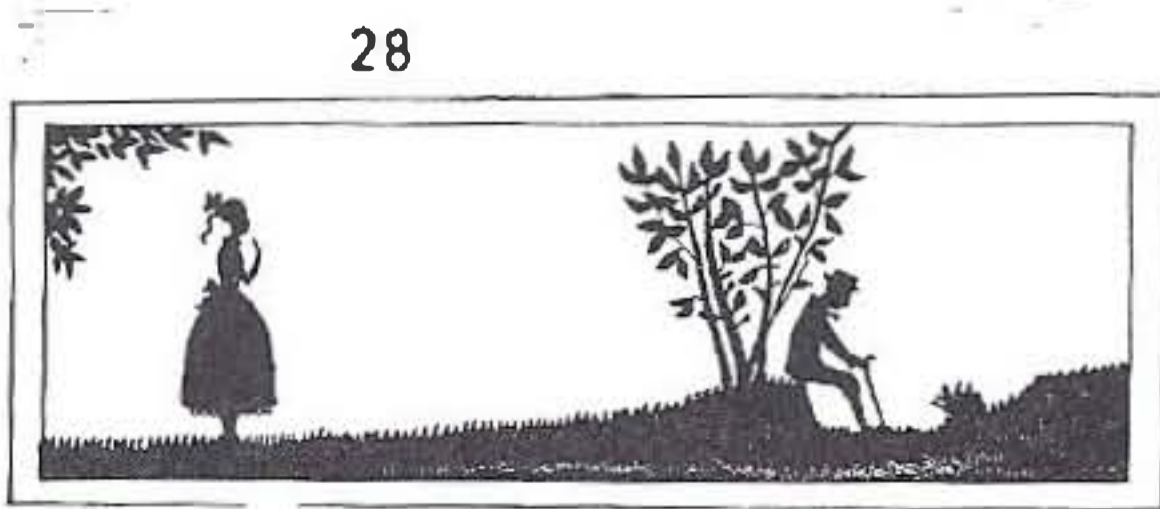
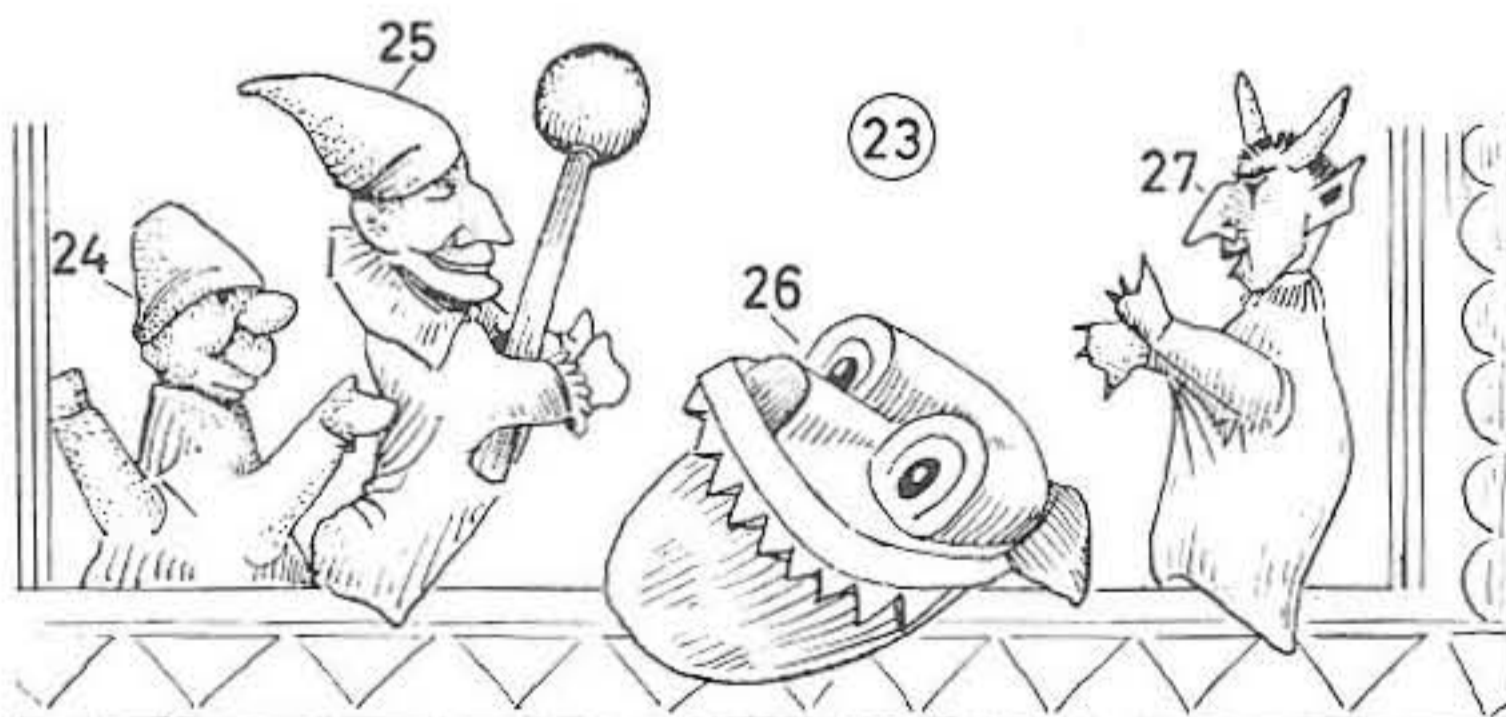
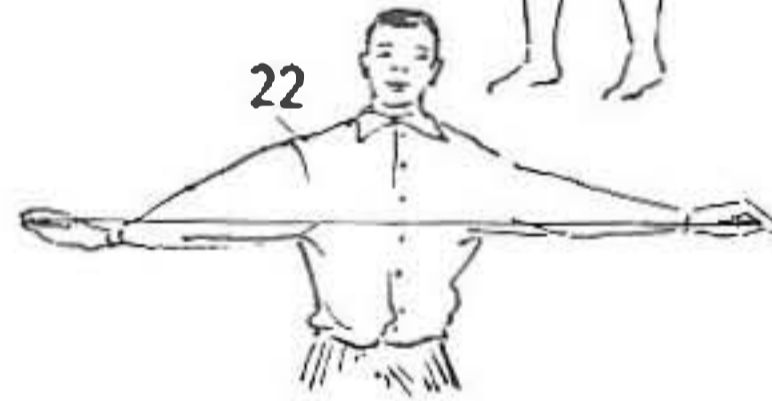
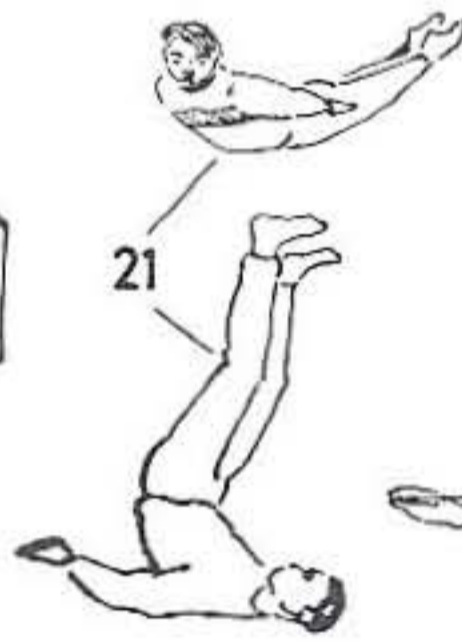
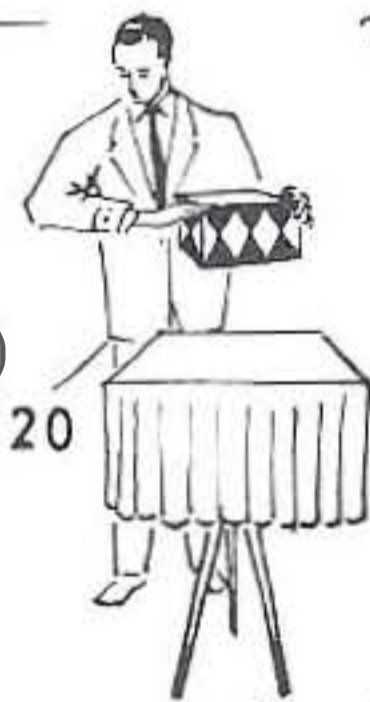
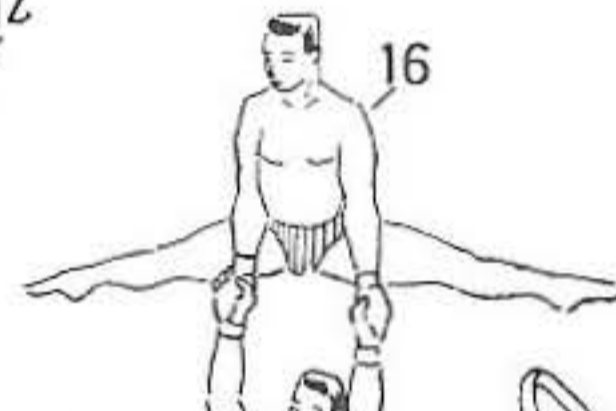
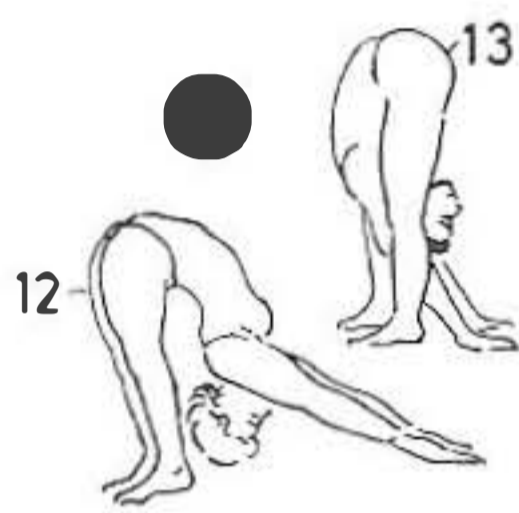
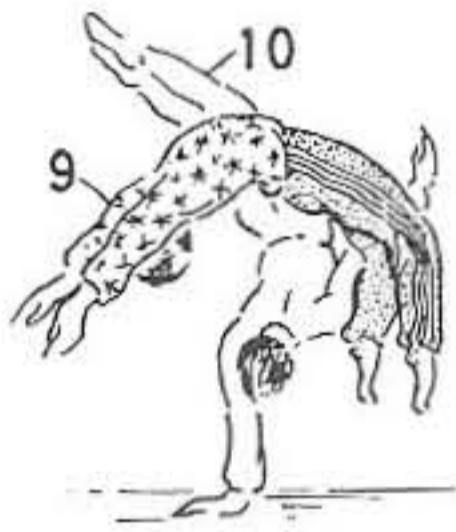
- 1-56** ἐνόργανος γυμναστική
- 1-48** μάθημα γυμναστικῆς ἐντὸς τοῦ γυμναστηρίου :
- 1** πολύζυγον μὲ 20 ζυγούς
- 2** [κυλινδρική ἀπσαλόβεργα τοῦ πολυζύγου] ζυγός, Δ μπάρα
- 3** ἀσκήσεις διογκώσεως καὶ προεκβολῆς τοῦ στέρνου
- 4** ἡ κατακόρυφος κλιμαξ, Δ κατακόρυφη σκάλα
- 5** ὁ κάλως ἢ σχοινίον ἀναρρίχῆσεως
- 6** ἀναρρίχῆσεις ἐπὶ κάλω ἢ σχοινίου
- 7** ἀναρρίχῆσεις ἐπὶ κοντοῦ :
- 8** κοντός -, Δ κοντάρι - ἀναρρίχῆσεως.
- 9** μονόζυγον :
- 10** ζυγός, Δ μπάρα.
- 11** καὶ **12** γυμναστικαὶ ἀσκήσεις ἐπὶ τοῦ μονοζύγου :
- 11** περιστροφή -, Δ στριφογύρισμα - ἐπάνω στὸ μονόζυγο
- 12** γιγανταίωμα.
- 13** γυμναστικὸν στρώμα
- 14** τράπεζα -, Δ τραπέζι - ἀκροβατικῶν ἀσκήσεων
- 15** χειροκυβίστησις
- 16** βοηθός γυμναστοῦ
- 17** ἐλαττηριωτὸς βατήρ, Δ σουστωτὸς βατήρας, Ξ τὸ τραμπλὲν μὲ σοῦστες
- 18** ἄλμα -, πήδημα - ἐπὶ ἐφαλτηρίου, ἔφαλσις :
- 19** (ἀπλοῦν) ἐφαλτήριον, Δ γαιῖδαρα.
- 20** ἄλμα διαστάδην
- 21** βατήρ -, Δ βατήρας -, Ξ τὸ τραμπλὲν - δίχως σοῦστες
- 22** στυλοβάτης
- 23** σχοινίον -, Δ σχοινὶ - τοῦ ἄλματος εἰς ὕψος
- 24** σακκίδιον -, Δ σακουλάκι - ἄμμου
- 25** μέγας βατήρ, Δ μέγας βατήρας, μεγάλο Ξ τραμπλὲν
- 26** ὑποστάτης -, ὑποστήριγμα - τοῦ βατήρος, - Δ τοῦ βατήρα
- 27** δίζυγον :
- 28** ζυγός.
- 29** ἀνάστροφή μὲ στήριξιν τῶν ὤμων ἐπὶ τῶν ζυγῶν
- 30** ὀριζοντιωμένη στήριξις
- 31** γυμναστής, παιδοτρίβης
- 32** ἀρχιγυμναστής.
- 33** φαλῖς, Δ φαλίδι
- 34-38** ἵππικὸν ἐφαλτήριον μετ' ἐφιππίου, Δ μεγάλη γαιῖδαρα μὲ σέλα :
- 34** αὐχὴν, Δ αὐχένας
- 35** ἐφιππίον, Δ σέλα
- 36** οἱ γλουτοί, Δ τὰ καπούλια
- 37** ἐμπροσθία -, Δ μπροστινὴ - χειρολαβή
- 38** ὀπισθία -, Δ πίσω - χειρολαβή.
- 39** [ἐπόπτης γυμναστικῶν ἀσκήσεων] γυμνασίαρχος
- 40** ἡ δοκός -, Δ δοκάρι - ἀκροβασιῶν
- 41** ἰσορροπιστῆς ἀκροβατικοῦ γυμνάσματος
- 42** κυλινδρική δοκός -, Δ κυλινδρικὸ δοκάρι - ἀκροβασιῶν
- 43** γυμναστικὸν ὄργανον ἐφάλσεων καὶ ὑπερπηδήσεων, ἐφαλτήριον
- 44** ὑπερπήδησις τοῦ ἐφαλτηρίου χωρὶς χρησιμοποίησιν τῶν - χειρῶν, - Δ χειρῶν
- 45** τραπέζιον
- 46** ἀνατροπή, ἐλβετικὴ ἀνάβασις
- 47** κρίκοι
- 48** σταυρός.
- 49-52** ἐφάλσεις καὶ ὑπερπηδήσεις ἐπάνω - εἰς τὸ ἐφαλτήριον, - Δ στὴ γαιῖδαρα :
- 49** ὀπίσθιον ἄλμα, πήδημα πρὸς τὰ ὀπίσω
- 50** ἐμπρόσθιον ἄλμα, πήδημα πρὸς τὰ ἐμπρός
- 51** πλάγιον - ἄλμα, - πήδημα
- 52** πλευρικὸν ἄλμα μὲ στήριξιν ἐπὶ τῶν χειρῶν.
- 53-56** λαβαὶ ἐπὶ ὀριζοντίου ζυγοῦ :
- 53** λαβὴ πρώτη, Δ κανονικὸ πιάσιμο
- 54** λαβὴ δευτέρα, Δ ἀντίστροφο πιάσιμο
- 55** λαβὴ δευτέρα μὲ χιασμὸν τῶν χειρῶν, Δ ἀντίστροφο σταυρωτὸ πιάσιμο
- 56** λαβὴ τρίτη ἢ συν(δε)δυσμένη



- 1-59 [ἐπίδοσις σὲ ἀθλητικὰς ἀσκήσεις] ἀθλητισμός || ἀθλητισμός - στίβου, - Δ πίστας
- 1-28 ἀγῶνες ἢ ἀγωνίσματα δρόμου, δρόμοι (ταχύτητος) :
- 1 [ἐκεῖνος ποὺ δίνει τὸ σύνθημα τοῦ ξεκινήματος τῶν δρομέων] ἀφέτης
- 2 βατὴρ ἐκκινήσεως, Δ βατήρας ξεκινήματος
- 3 γραμμὴ ἐκκινήσεως, ἀφετηρία, βαλβίς, Δ βαλβίδα
- 4 ἐκκινήσεις (Δ ξεκίνημα) δι' ἀγῶνα ταχύτητος καὶ ἡμιαντοχῆς
- 5 στίβος, Δ (ἀθλητικὴ) πίστα
- 6 [ἀθλητῆς σὲ ἀγῶνα δρόμου] σταδιοδρόμος -, δρομεὺς - ταχύτητος
- 7 καὶ 8 τέρμα :
- 7 γραμμὴ τερματισμοῦ
- 8 ταινία τερματισμοῦ.
- 9 [καταμετρητῆς τοῦ χρόνου μὲ τὸ χρονόμετρο] χρονομέτρης
- 10 κριτῆς ἀγῶνων, ἀγωνοδίκης, ἔλλανοδίκης
- 11 καὶ 12 δρόμος μετ' ἐμποδίων (τεχνητῶν) :
- 11 [ἀθλητῆς δρόμου μετ' ἐμποδίων] ἐμποδιστῆς
- 12 τεχνητὸν ἐμπόδιον ἀγωνίσματος δρόμου.
- 13-16 [ἀγωνίσμα δρόμου μεταξύ δρομέων δύο ἢ περισσότερων ομάδων] σκυταλοδρομία :
- 13 σκυταλοδρόμος
- 14 μεταβίβασις τῆς σκυτάλης
- 15 [μικρὴ ξύλινη βέργα] σκυτάλη
- 16 περιοχὴ ἀλλαγῆς τῆς σκυτάλης.
- 17-19 δρόμοι ἀντοχῆς, μαραθώνιος δρόμος :
- 17 δρομεὺς ἀντοχῆς, μαραθωνοδρόμος
- 18 ἀριθμὸς ἀθλητοῦ
- 19 στροφόμετρον μὲ - κώδωνα, - Δ κουδούνι [ποῦ ἀναγγέλλει τὸν τελευταῖο γύρο].
- 20-22 δρόμος μετὰ φυσικῶν ἐμποδίων :
- 20 [ἀθλητῆς δρόμου μετὰ (φυσικῶν) ἐμποδίων] ἐμποδιστῆς
- 21 καὶ 22 φυσικὰ ἐμπόδια :
- 21 ἢ δοκός, Δ δοκάρη
- 22 ἢ τάφος -, ὁ χάνδαξ - πλήθους ὕδατος, Δ χαντάκι γεμάτο νερό.
- 23 ἀγώνισμα ἀνωμάλου δρόμου, ἀνώματος δρόμος, Ξ τὸ κροσχάντρι
- 24 καὶ 25 ἀγώνισμα δρόμου βάδην :
- 24 βαδιστῆς
- 25 σημεῖον στροφῆς.
- 26 ἀθλητικὸν ὑπόδημα δρομέως :
- 27 ἥλος ὑποδήματος, Δ καρφί παπουτσιοῦ.
- 28 χρονόμετρον ἀκριβείας μὲ διακόπτην.
- 29-41 τὸ ἄλμα, πήδημα, Δ σαλτάρισμα, σάλτο
- 29-32 τὸ ἄλμα εἰς μῆκος :
- 29 ἄλτης -, πηδητῆς - τοῦ μήκους
- 30 [ξύλινος βάρθρο ἀπ' ὅπου πηδᾷ ὁ ἀθλητῆς] βατὴρ -, Δ βατήρας - ἄλματος εἰς μῆκος
- 31 [τὸ γεμάτο μὲ ἄμμο σκαμμένο μέρος τοῦ γυμναστηρίου] τὸ σκάμμα
- 32 σημειωτῆς ἐπιδόσεως.
- 33-35 ἄλμα τριπλοῦν, Δ τριπλὸ πήδημα :
- 33 ἄλμα - ἐκκινήσεως, - Δ ξεκινήματος
- 34 δεῦτερον ἄλμα
- 35 τρίτον καὶ τελικὸν ἄλμα.
- 36 καὶ 37 ἄλμα εἰς ὕψος :
- 36 ἄλτης -, πηδητῆς - εἰς ὕψος
- 37 ὁ πῆχυς -, Δ ἡ πήχη - ἀλμάτων.
- 38-41 ἄλμα ἐπὶ κοντῶ :
- 38 ἄλτης -, πηδητῆς - ἐπὶ κοντῶ
- 39 κοντός, Δ κοντάρη
- 40 ὀρθοστάτης, στυλοβάτης
- 41 ὑποδοχὴ τοῦ - κοντοῦ, - Δ κονταριοῦ.
- 42-44 [ρίξιμο τοῦ δίσκου] δισκοβολία :
- 42 δισκοβόλος
- 43 δίσκος
- 44 [κυκλικὸς χώρος δισκοβολίας] βαλβίς -, Δ βαλβίδα - δισκοβολίας.
- 45-47 [ρίξιμο τῆς σφαίρας] σφαιροβολία :
- 45 σφαιροβόλος
- 46 σιδηρᾶ -, Δ σιδερένια - σφαῖρα [βάρους 7.25 χιλιογράμμων]
- 47 [κυκλικὸς χώρος σφαιροβολίας] βαλβίς -, Δ βαλβίδα - σφαιροβολίας.
- 48-51 [ρίξιμο τῆς σφύρας] σφυροβολία :
- 48 σφυροβόλος
- 49 ἡ σφῦρα, Δ σφυρί :
- 50 χαλύβδινον -, Δ ἀτσάλινο - σύρμα.
- 51 κλωβός -, Δ κλουβί - ἀσφαλείας.
- 52-55 [ρίξιμο τοῦ ἀκοντίου] ἀκοντισμός :
- 52 ἀκοντιστῆς
- 53 βαλβίς -, Δ βαλβίδα - ἀκοντισμοῦ
- 54 ἀκόντιον, Δ κοντάρη.
- 55 σχοινίη -, Δ σχοινένια - λαβὴ τοῦ ἀκοντίου.
- 56 [ἀθλητῆς τοῦ δεκαπλοῦ ἀγωνίσματος δρόμων ἀλμάτων καὶ ρίψεων] ἀγωνιστῆς τοῦ δεκάθλου, δεκάθλητης
- 57 καὶ 58 περιβολὴ προπονήσεως, Δ ἀθλητικὴ φόρμα :
- 57 περισκελὶς -, Δ πανταλόνι - προπονήσεως
- 58 ἐπενδύτης -, Δ ζακέτα - προπονήσεως.
- 59 ἀθλητικὸν σῆμα



- 1-52 **θέατρον**. [κυκλικὸ θέατρο με κλιμακωτὰ καθίσματα] ἀμφιθέατρον. [κτίριον μελοδραματικῶν παραστάσεων] λυρικὸν θέατρον, μελόδραμα, Δ ἢ ὄπερα || θέατρον ποιητικῶν, Ξ τὸ βαριετὲ
- 1-4 ἀμφιθεατρικὴ σκηνή :
- 1 θέσις - προβολέως, - Δ προβολέα
- 2 σκηναϊκός -, σκηνογραφικός - διάκοσμος, σκηνογραφία, Δ σκηναϊκό. [πληθ.] σκηναϊκά, Ξ τὸ ντεκόρ
- 3 [τὸ μέρος ὅπου παίζουσι οἱ ἠθοποιοὶ] σκηνή
- 4 [ἐκεῖνοι ποὺ παρακολουθοῦν τὴ θεατρικὴ παράσταση] οἱ θεαταί, κοινόν || θεατρόφιλον -, φιλοθεᾶμον - κοινόν
- 5-11 μεγάλη αἴθουσα τοῦ ἱματιοφυλακίου, Ξ τὸ χὸλ τοῦ βεστιαρίου :
- 5 βεστιάριον, ἱματιοφυλάκιον, Δ γκαρνταρόμπα
- 6 ἐντεταλμένη τοῦ βεστιαρίου, ἢ ἱματιοφύλαξ, Δ κοπέλα τῆς γκαρνταρόμπας
- 7 τὸ κέρμα -, Δ ἢ μάρα - μετὸν ἀριθμὸ τῆς γκαρνταρόμπας
- 8 θεατρόφιλος ἐτοιμαζόμενος νὰ φύγῃ
- 9 αἰ διόπτρα -, Δ τὰ κιάλια - τοῦ θεάτρου
- 10 ἐλεγκτὴς τῶν εἰσιτηρίων
- 11 εἰσιτήριο.
- 12 καὶ 13 [καπνιστήριο καὶ κυλικεῖο τοῦ θεάτρου στὴ διάθεση τοῦ κοινοῦ κατὰ τὰ διαλείμματα] Ξ τὸ φουαγέ :
- 12 ὁ ταξιθέτης. [θηλ.] ἢ ταξιθέτις, Δ ταξιθέτρια
- 13 πρόγραμμα τῆς θεατρικῆς παραστάσεως.
- 14-28 μεγάλη αἴθουσα -, Δ σάλα - τῶν θεατρικῶν παραστάσεων :
- 14 [τὸ μέρος ὅπου παίζουσι οἱ ἠθοποιοὶ] σκηνή
- 15 [τὸ πρὸ τῆς αὐλαίας τμήμα τῆς σκηνῆς] προσκηνίον. [ἢ σειρά τῶν φῶτων χαμηλὰ σ' ὄλο τὸ πλάτος τοῦ προσκηνίου] Δ ἢ ράμπα
- 16 τελευταῖος ἐξώστης, ὑπερῶν, Δ ἢ γαλαρία
- 17 δεῦτερος ἐξώστης, Δ δεῦτερο μπαλκόνι
- 18 πρῶτος ἐξώστης, Δ πρῶτο μπαλκόνι
- 19 ἢ πλατεῖα.
- 20 δοκιμή -, Δ πρόβα - τοῦ θεατρικοῦ ἔργου || γενικὴ δοκιμή, Ξ ἢ πρόβα τζενεράλε :
- 21 ὁμιλος ἀοιδῶν, χορός, χορωδία, ὠδικός ὁμιλος, Ξ τὸ κόρο || μικτὴ χορωδία
- 22 [ἀνδρικό μέλος χορωδίας] χορωδός, Δ κορίστας. [γενικὰ] ἀοιδός, μελωδός, ψάλτης, Δ τραγουδιστής. [ἐκεῖνος ποὺ τραγουδᾷ μόνος του χωρὶς νὰ συνοδεύεται ἀπὸ ἄλλους] μονωδός, Δ σολίστας. [τραγουδιστής με συνοδεία κ.λ.π.] κὺλωδός, κιθαρῶδός, λυρῶδός. [λαϊκῶν ἀσμάτων] Δ κανταδόρος, καντσονετίστας
- 23 [γυναικεῖο μέλος χορωδίας] ἢ χορωδός, Δ κορίστα. [γενικὰ] ἢ ἀοιδός, μελωδός, ψάλτρια, Δ τραγουδίστρια. [τραγουδίστρια λαϊκῶν ἀσμάτων] Δ ἢ σαντζέζα. [καλλιφώνη τραγουδίστρια] ἢ σειρήν, Δ σειρήνα, Ξ ντίβα. [ἐκεῖνη ποὺ τραγουδᾷ χωρὶς συνοδεία] ἢ μονωδός, Δ σολίστα
- 24 θέσις -, κοῖλον - τῆς ὀρχήστρας
- 25 [ὁμάδα μουσικῶν με ἔγχορδα κυρίως ὄργανα] ἢ ὀρχήστρα. [με ὄργανα ὅλων τῶν εἰδῶν, πνευστῶν ἢ κρουστῶν] φιλαρμονικὴ (ὀρχήστρα). [με πνευστὰ χάλκινα ὄργανα] Δ ἢ μπάντα, φανφάρα. [μπάντα ποὺ παίζει ἰδιόρρυθμη κραυγαλέα μουσικὴ χοροῦ] Ξ ἢ τζάζ, τζάζμπαντ
- 26 διευθυντὴς ὀρχήστρας, ἀρχιμουσικός, Δ μαέστρος
- 27 ρυθμιστικὴ ράβδος τοῦ ἀρχιμουσικοῦ, Δ μπαγκέτα τοῦ μαέστρου
- 28 διακεκριμένη θέσις, Δ πολυθρόνα, Ξ τὸ φωτέι.
- 29-42 ἐργαστήριο -, Ξ τὸ ἀτελιέ - τοῦ σκηνογράφου :
- 29 ἡμιπάτωμα -, ὁ μεσόροφος -, Δ πατάρι - τοῦ ἐργαστηρίου
- 30 [μετακινήτων] σκηναϊκόν, σκηναϊκός διάκοσμος, Ξ τὸ ντεκόρ
- 31 [πλάγιο τελάρο τῆς σκηνῆς] παρασκηνίον, Δ ἢ κουῖντα
- 32 μετακινήτων τμήμα τοῦ σκηναϊκοῦ
- 33 σκηναϊκόν τοῦ βάθους, Δ φόντο
- 34 φορητὴ χρωματοθήκη
- 35 [ἐκτελεστὴς τοῦ σκηναϊκοῦ διακόσμου θεατρικῶν ἔργων] σκηνογράφος, Δ σεναρίστας
- 36 τροχοφόρος χρωματοθήκη -, Δ παλέτα ρουλάντ - μετὰ τὰ χρώματα τῆς σκηνογραφίας
- 37 σχεδιαστὴς τῶν σκηναϊκῶν
- 38 [σχεδιαστὴς κοστουμιῶν] ἐνδυματολόγος
- 39 [ζωγραφικὴ μικρογραφία ἐνδυμάτων] Δ μακέτα κοστουμιῶν
- 40 προσχέδιον, σκαρίφημα, Δ σκίτσο, Ξ τὸ κροκί
- 41 πλαστικὴ -, τρισδιάστατη - μικρογραφία τῆς σκηνῆς
- 42 [πλαστικὴ μικρογραφία τοῦ σκηναϊκοῦ διακόσμου] Δ μακέτα τοῦ ντεκόρ.
- 43-52 μικρὸν δωμάτιον -, Δ καμαρίνι - τῶν ἠθοποιῶν :
- 43 καθρέπτης ψιμυθιώσεως, Δ καθρέπτης - τοῦ φτ(ε)ιασιδώματος, - τοῦ μακιγιαρίσματος, - Ξ τοῦ μακιγιαζ
- 44 ἠθοποιός -, Δ θεατρίνος - μετὴν πετσέτα τοῦ μακιγιαρίσματος ἢ Ξ τοῦ μακιγιαζ. [θηλ.] ἢ ἠθοποιός, Δ θεατρίνα || διακεκριμένη ἠθοποιός, ἰέρεια -, ἱεροφάντης - τῆς τέχνης, θεατρικός ἀστήρ, Δ βεντέτα, Ξ ἢ στάρ
- 45 καλλωπιστήριο ἐπιπλον, Δ ἢ τουαλέτα
- 46 σκευασία -, Δ κραγιόνι - τοῦ μακιγιαρίσματος ἢ Ξ τοῦ μακιγιαζ
- 47 ψιμυθιστής, Δ μακιγιαριστής, Ξ μακιγέρ
- 48 κομμωτὴς -, Δ περुकέρης - τοῦ θεάτρου
- 49 [ψεύτικα μαλλιά] φενάκη, Δ περούκα, Ξ ἢ ποστὶς
- 50 βοηθητικά -, χρειώδη -, Δ χρειζόμενα - τοῦ θεάτρου
- 51 θεατρικὴ ἐνδυμασία, Δ θεατρικὸ κοστούμε
- 52 εἰδοποιητήριο σημά -, Δ σινιάλο - γιὰ τὴν ἐναρξὴ τῆς παραστάσεως



- 1-3 νυκτερινὸν κέντρον, Ξ τὸ καμπαρέ, νάιτ-κλαμπ || καφωδεῖον, Ξ τὸ καφεσαντάν :
- 1 συνοδεύων, Ξ ὁ ἀκομπανιατέρ. [θηλ.] συνοδεύουσα, Ξ ἡ ἀκομπανιατρίς || κλειδοκυμβαλιστής, Δ πιανίστας. [θηλ.] κλειδοκυμβαλίστρια, Δ πιανίστρια ἢ πιανίστρα
- 2 παρουσιαστής, Ξ ὁ κομπέρ || καλλιτέχνης τοῦ νυκτερινοῦ κέντρου, Δ ἀρτίστας τοῦ καμπαρέ. [θηλ.] καλλιτέχνις, Δ ἀρτίστα
- 3 ἡ αἰδὼς -, Δ τραγουδίστρια - λαϊκῶν ἀσμάτων, σαντέζα. [διάφ.] ἀπαγγέλτρια, Ξ ἡ ντιζέζ.
- 4-8 θέατρον ποικιλιῶν, Ξ τὸ βαριετέ, μιούζικ-χολ :
- 4 κορυφαία χορεύτρια τοῦ - ὀρχηστικοῦ ὀμίλου, - χοροδράματος, - Δ μπαλέτου, πρώτη μπαλαρίνα [σὲ χορευτικὸ σόλο καὶ ἀκροβατικούς χορούς]
- 5 Δ σόλο χορευτής, χορευτής τῆς κλακέτας
- 6 νεάνιδες τοῦ - ὀρχηστικοῦ ὀμίλου, - χοροδράματος, Δ κοπέλες τοῦ μπαλέτου, μπαλαρίνες, Ξ τὰ γκέρλες :
- 7 χορεύτρια - ὀρχηστικοῦ ὀμίλου, - χοροδράματος, - Δ μπαλέτου, μπαλαρίνα
- 8 παρουσιάστρια, Δ νουμερίστα, Ξ ἡ κομέρ.
- 9-22 θεάματα ποικίλου προγράμματος καὶ ἱπποδρόμιον, Ξ τὸ βαριετέ καὶ ὁ τσίρκος ἢ τὸ τσίρκο :
- 9 ἀκροβάτης τῆς κονίστρας, Δ σαλτιμπάγκος τῆς πίστας
- 10 ἀκροβάτης εἰς τὸ κυβίστημα τῆς ἀναστροφῆς [δηλ. ἰσορροπήσεως τοῦ σώματος ἐπάνω σ' ἓνα χέρι μὲ τὸ κεφάλι κάτω καὶ τὰ πόδια ἐπάνω]
- 11 γυμναστικαὶ ἀσκήσεις εὐλυγισίας καὶ συστροφῆς τοῦ σώματος :
- 12 πλήρης ἀνάκαμψις τοῦ σώματος καὶ πρότασις χειρῶν
- 13 πλήρης πρόκυψις μὲ πρότασιν χειρῶν.
- 14 ἐξωτικὴ χορεύτρια. [διάφ.] Ἰνδὴ χορεύτρια, Δ μπαγιαντέρα || Ἰαπωνίς -, Δ Γιαπωνέζα - χορεύτρια, γκέισα
- 15 γύμνασμα μυϊκῆς δυνάμεως :
- 16 ἰσορροπιστής.
- 17 ἀκροβατικὸν γύμνασμα ἐπιδεξιότητος
- 18 τεχνάσματα -, Δ κόλπα -, Ξ τρυκ - ὀπτικῆς ἀπάτης, - ὀφθαλμαπάτης || ταχυδακτυλουργία, Δ χοκαμπαζλίκι :
- 19 θαυματοποιός, μάγος, τερατουργός || ταχυδακτυλουργός, Δ χοκαμπάζης
- 20 ἐκτελεστής τεχνασμάτων ὀφθαλμαπάτης, Ξ ἰλουζιονίστ(ας).
- 21 ἱπτάμενος ἀκροβάτης
- 22 ἡ παιδιὰ -, Δ παιγνίδι - τοῦ διαβολοῦ [τοῦ διπλοῦ κώνου ποῦ περιστρέφεται ἐπάνω σὲ σπάγκο δεμένον στὶς ἄκρες δύο ραβδιῶν].
- 23-27 θέατρον ἀνδρεικέλων, Δ κουκλοθέατρο, φασουλῆς
- 28 θέατρον τῶν σκιῶν, Δ κινέζικο θέατρο
- 29-40 [κουκλοθέατρο ὅπου τὰ νευρόσπαστα κινουῦνται μὲ νήματα ἢ σύρματα] Δ μαριονέτες
- 29 νηματοκίνητον - ἀνδρείκελον, - νευρόσπαστον, Δ ἡ μαριονέτα :
- 30 σταυρὸς χειρισμοῦ
- 31 νῆμα ἀναρτήσεως
- 32 νῆμα χειρισμοῦ
- 33 ἄρθρωσις
- 34 κορμός, σῶμα, Δ κορμί
- 35 τὸ μέλος τοῦ σώματος.
- 36 ἀνδρεικελοπαίκτης
- 37 γέφυρα χειρισμῶν
- 38 σκηνὴ ἀπὸ παράστασιν ἔργου μὲ - τὰς νηματοκινήτους πλαγγόνας, - Δ τὶς μαριονέτες
- 39 προσκίνησιον
- 40 ἀναγνώστῆς

The image shows a musical score for the hymn 'Alleluja Me-di-a vi-ta Magni-fi-cat'. It includes various musical notations such as mensural notation, rhythmic symbols, and staff notation. The score is divided into measures, with measure numbers 1 through 46 indicated. The lyrics are written below the notes.

1-4 μεσαιωνικαὶ σημειογραφίαι:

- 1 νεύματα [11ος αἰώνας]
- 2 καὶ 3 σημειογραφία διὰ τὸ γρηγοριανὸν μέλος [12ος καὶ 13ος αἰῶνες]:
- 2 γοτθικὴ σημειογραφία
- 3 τετραγωνικὴ σημειογραφία
- 4 ἀνελογικὴ σημειογραφία [14ος καὶ 15ος αἰῶνες].

5-9 φθογγόσημον, Δ ἢ νότα:

- 5 κεφαλὴ - τοῦ φθογγόσημου, - Δ τῆς νότας
- 6 οὐρά - τοῦ φθογγόσημου, - Δ τῆς νότας
- 7 ἄγκιστρον τοῦ φθογγόσημου, Δ γαντζάκι τῆς νότας
- 8 ἐνωτικὴ γραμμὴ
- 9 στιγμὴ διαρκείας [ποῦ αὐξάνει τὴν ἀξία τῆς νότας].

10-13 οἱ γνώμονες, Δ τὰ κλειδιά:

- 10 γνώμων -, Δ γνώμονας -, κλειδὶ - τοῦ σολ [βιολιῦ, ὑψιφώνου]
- 11 γνώμων -, Δ γνώμονας -, κλειδὶ - τοῦ φα [βαθυφώνου]
- 12 γνώμων -, Δ γνώμονας -, κλειδὶ - τοῦ ντο 3ης γραμμῆς [μεσοφώνου, βιόλας]
- 13 γνώμων -, Δ γνώμονας -, κλειδὶ - τοῦ ντο 4ης γραμμῆς [τενόρου, ἐν μέρει βιολοντσέλου].

14-21 ἀξίαι -, διάρκειαι - τῶν φθογγόσημων:

- 14 δις -, Δ δύο φορές - ὀλόκληρο(ν)
- 15 ὀλόκληρον
- 16 ἥμισυ, Δ μισὸ
- 17 τέταρτον
- 18 ὄγδοον
- 19 δέκατον ἕκτον
- 20 τριακοστὸν δεύτερον
- 21 ἐξηκοστὸν τέταρτον.
- 22-29 παύσεις, σημεῖα παύσεων:
- 22 παῦσις δις -, Δ παύση δύο φορές - ὀλοκλήρου
- 23 παῦσις ὀλοκλήρου
- 24 παῦσις ἡμίσεος
- 25 παῦσις τετάρτου
- 26 παῦσις ὀγδού
- 27 παῦσις δεκάτου ἕκτου
- 28 παῦσις τριακοστοῦ δευτέρου
- 29 παῦσις ἐξηκοστοῦ τετάρτου.

30-44 μέτρον:

- 30 μέτρον δύο ὀγδῶν
- 31 μέτρον δύο τετάρτων
- 32 μέτρον δύο δευτέρων
- 33 μέτρον τεσσάρων ὀγδῶν

47 48

49

50

51 # 52 x 53 b 54 bb 55 ♮ 56 > 57 # 58 c 59 b

- 34 μέτρον τεσσάρων τετάρτων
 35 μέτρον τεσσάρων δευτέρων
 36 μέτρον ἕξ ὀγδῶν
 37 μέτρον ἕξ τετάρτων
 38 μέτρον τριῶν ὀγδῶν
 39 μέτρον τριῶν τετάρτων
 40 μέτρον τριῶν δευτέρων
 41 μέτρον ἑννέα ὀγδῶν
 42 μέτρον ἑννέα τετάρτων
 43 μέτρον πέντε τετάρτων
 44 διαστολή, Δ μπάρα.
 45 καὶ 46 πεντάγραμμον :
 45 γραμμὴ
 46 διάστημα.
 47-50 μουσικαὶ κλίμακες, Δ μουσικὲς σκάλες, γκάμες :
 47 ἡ μείζων κλίμαξ, φυσικοὶ φθόγγοι : ντο, ρε, μι, φα, σολ, λα, σι, ντο
 48 ἡ ἐλάσσων κλίμαξ τοῦ ντο
 49 [ἡ μουσικὴ κλίμακα ποῦ ἀνεβαίνει καὶ κατεβαίνει μὲ διαδοχικὰ ἡμιτόνια] χρωματικὴ κλίμαξ
 50 ἡ κλίμαξ τῶν τετάρτων τοῦ τόνου.
 51-59 ἀλλοιώσεις, σημεῖα ἀλλοιώσεων

- 51 καὶ 52 σημεῖα ποῦ ὑψώνουν (δηλ. ὑψώνουν) τὸν φθόγγον :
 51 δίεσις, Ξ τὸ ντιέζ [ὑψώνει τὸ φθόγγο κατὰ ἓνα ἡμιτόνιο]
 52 διπλῆ δίεσις, Ξ διπλὸ ντιέζ [ὑψώνει τὸ φθόγγο κατὰ δύο ἡμιτόνια].
 53 καὶ 54 σημεῖα ποῦ χαμηλώνουν τὸν φθόγγον :
 53 ὕφεσις, Ξ τὸ μπεμόλ [χαμηλώνει τὸ φθόγγο κατὰ ἓνα ἡμιτόνιο]
 54 διπλῆ ὕφεσις, Ξ διπλὸ μπεμόλ [χαμηλώνει τὸ φθόγγο κατὰ δύο ἡμιτόνια].
 55 ἀναίρεσις, φυσικὸν [ἐπαναφέρει τὸ φθόγγο στὸν ἀρχικὸ του τόνου]
 56-59 σημεῖα ἀλλοιώσεως τῶν φθόγγων κατὰ τέταρτα τοῦ τόνου :
 56 σημεῖον ὑψώσεως τοῦ φθόγγου κατὰ ἓν τέταρτον τοῦ τόνου
 57 σημεῖον ὑψώσεως τοῦ φθόγγου κατὰ τρία τέταρτα τοῦ τόνου
 58 σημεῖον ἀλλοιώσεως τοῦ φθόγγου πρὸς τὰ κάτω κατὰ ἓν τέταρτον τοῦ τόνου
 59 σημεῖον ἀλλοιώσεως τοῦ φθόγγου πρὸς τὰ κάτω κατὰ τρία τέταρτα τοῦ τόνου

1-15 αι τονικότητες :

- 1 ντο μείζων (λα ελάσσων)
- 2 σολ μείζων (μι ελάσσων)
- 3 ρε μείζων (σι ελάσσων)
- 4 λα μείζων (φα δίεσις ελάσσων)
- 5 μι μείζων (ντο δίεσις ελάσσων)
- 6 σι μείζων (σολ δίεσις ελάσσων)
- 7 φα δίεσις μείζων (ρε δίεσις ελάσσων)
- 8 ντο δίεσις μείζων (λα δίεσις ελάσσων)
- 9 φα μείζων (ρε ελάσσων)
- 10 σι ύφεσις μείζων (σολ ελάσσων)
- 11 μι ύφεσις μείζων (ντο ελάσσων)
- 12 λα ύφεσις μείζων (φα ελάσσων)
- 13 ρε ύφεσις μείζων (σι ύφεσις ελάσσων)
- 14 σολ ύφεσις μείζων (μι ύφεσις ελάσσων)
- 15 ντο ύφεσις μείζων (λα ύφεσις ελάσσων).
- 16-18 συγχορδία, Ξ τὸ ἀκόρντο
- 16 καὶ 17 συγχορδίαὶ πλήρεις, τρίφωνοι συγχορδίαὶ :
- 16 μείζων συγχορδία
- 17 ελάσσων συγχορδία.
- 18 τετράφωνος συγχορδία ἢ τῆς δεσποζούσης ἑβδόμης.
- 19 ταυτοφωνία
- 20-27 μουσικὰ διαστήματα :
- 20 δευτέρα -, Δ δεύτερη - μεγάλη

- 21 τρίτη μεγάλη.
- 22 τετάρτη καθαρὰ, Δ τέταρτη καθαρὴ
- 23 πέμπτη-καθαρὰ, -Δ καθαρὴ
- 24 ἕκτη μεγάλη
- 25 ἑβδόμη -, Δ ἑβδομη - μεγάλη
- 26 ὀγδόη καθαρὰ, Ξ ἢ ὀκτάβα
- 27 ἑνάτη -, Δ ἑνάτη - μεγάλη.
- 28-38 διανθίσματα, ποικίλματα, Δ φιοριτούρες :
- 28 ἀπλῆ ἐπέρεισις, Ξ ἢ ἀποτζιατούρα
- 29 σύντομον ποικίλμα, Ξ ἢ ἀτσιακατούρα
- 30 διπλῆ ἐπέρεισις, Δ διπλῆ Ξ ἀποτζιατούρα
- 31 Δ τρίλια ἢ τρίλος χωρὶς λύση
- 32 Δ τρίλια ἢ τρίλος με λύση
- 33 Ξ τὸ μορντάν ἢ μορντέντο ἀνιὸν
- 34 Ξ τὸ μορντάν ἢ μορντέντο κατιὸν
- 35 πλέγμα, ἢ πλειάς, Δ γύρισμα, Ξ γικρουπέτο
- 36 τὸ ἄρπισμα -, Ξ ἀρπέζ - ἀνιὸν
- 37 τὸ ἄρπισμα -, Ξ ἀρπέζ - κατιὸν
- 38 τρίηχον, Ξ τριόλα, τριολέτο. [ἀντίστοιχα.] δίηχον, τετράηχον, πεντάηχον, ἑξάηχον, ἑπτάηχον.
- 39-45 συγκοπή :
- 39 ἀνάχρουσις
- 40 σύξευζις διαρκείας, Ξ ἢ λεγκιτούρα
- 41 σημεῖον τονισμοῦ, Ξ τὸ μαρκάτο
- 42 σημεῖον διαρκείας, Δ ἢ κορόνα
- 43 σημεῖον ἐπαναλήψεως

44 Ξ ότάβα άλλα [ύπόδειξη για να εκτελεστούν οι νότες αυτές μία όκτάβα ύψηλότερα]

45 Ξ ότάβα μπάσα [ύπόδειξη για να εκτελεστούν οι νότες αυτές μία όκτάβα χαμηλότερα].

46-48 ό κανών, Δ κανόνας [μουσική σύνθεση στην όποια ή μελωδία έπαναλαμβάνεται περιοδικά από κάθε φωνή τής διφωνίας ή τριφωνίας χωριστά] :

46 πρώτη φωνή

47 δευτέρα -, Δ δεύτερη - φωνή

48 ρυθμική άγωγή, Ξ τό τέμπο [τό πόσο άργά ή γρήγορα πρέπει να εκτεληται ή μουσική σύνθεση].

49 βαθμιαία αύξησις τής έντάσεως ή ένδυνάμωσις του ήχου, Ξ κρετσέντο ή κρεσέντο

50 βαθμιαία ελάττωσις τής έντάσεως ή έξασθένις του ήχου, Ξ ντιμινουέντο

51 σημείον συζεύξεως, Ξ ή λεγκιατούρα. [ύπόδειξη να εκτελεστούν οι συνδεμένες νότες χωρίς διακοπή] Ξ λεγκάτο

52 [όμαλή και ξεκάθαρη μετάβαση από νότα σε νότα] Ξ πορτάτο, πορταμέντο

53 διάρκεια μεγαλυτέρα από την άξίαν - του φθογγοσήμου, - Δ τής νότας, Ξ τενοϋτο

54 [ύπόδειξη να εκτελεστούν οι νότες αυτές με τίς κουκκίδες κοφτά και ξέχωρα ή μία από την άλλη και όχι λεγκάτο] Ξ στακάτο

55-61 σημεία έντάσεως του ήχου :

55 χαμηλοφώνως, Δ σιγά, Ξ πιάνο

56 λίαν χαμηλοφώνως, Δ πολύ σιγά, Ξ πιανίσιμο

57 όσον τό δυνατόν περισσότερον χαμηλοφώνως, Δ όσο μπορεί πιό σιγά, Ξ πιανίσιμο ποσίμπιλε

58 μεγαλοφώνως, Δ δυνατά, Ξ φόρτε

59 λίαν μεγαλοφώνως, Δ πολύ δυνατά, Ξ φορτίσιμο

60 όσον τό δυνατόν περισσότερον μεγαλοφώνως, Δ όσο μπορεί πιό δυνατά, Ξ φορτίσιμο ποσίμπιλε

61 κατ' άρχάς μεγαλοφώνως (Δ δυνατά) και κατόπιν χαμηλοφώνως (Δ σιγά), Ξ φόρτε-πιάνο.

62-70 διαίρεσις τής μουσικής έντάσεως :

62 πρώτη όγδόη, Δ πρώτη όκτάβα

63 δευτέρα όγδόη, Δ δεύτερη όκτάβα

64 τρίτη όγδόη, Δ τρίτη όκτάβα

65 τετάρτη όγδόη, Δ τέταρτη όκτάβα

66 πέμπτη όγδόη, Δ πέμπτη όκτάβα

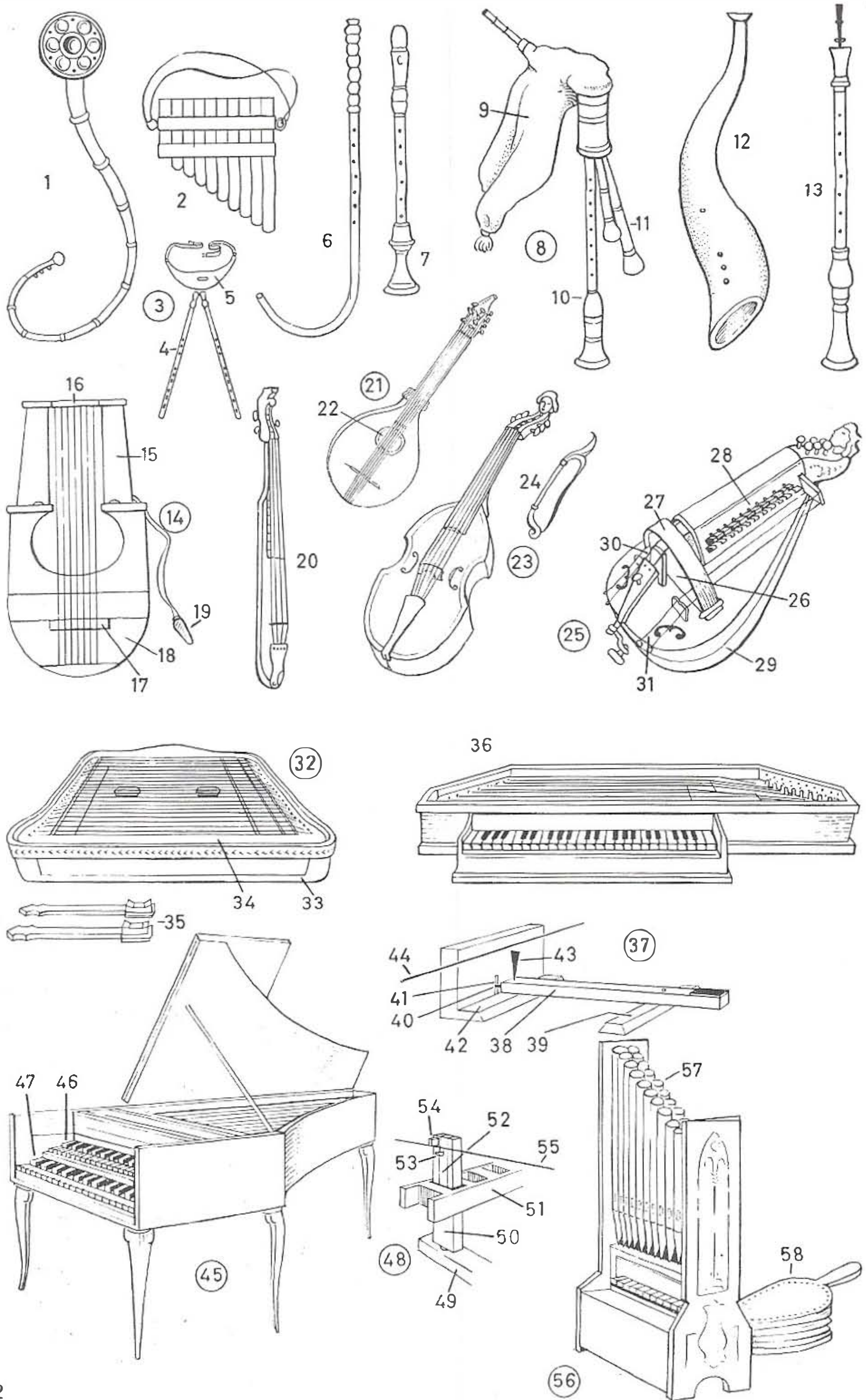
67 έκτη όγδόη, Δ έκτη όκτάβα

68 έβδομη όγδόη, Δ έβδομη όκτάβα

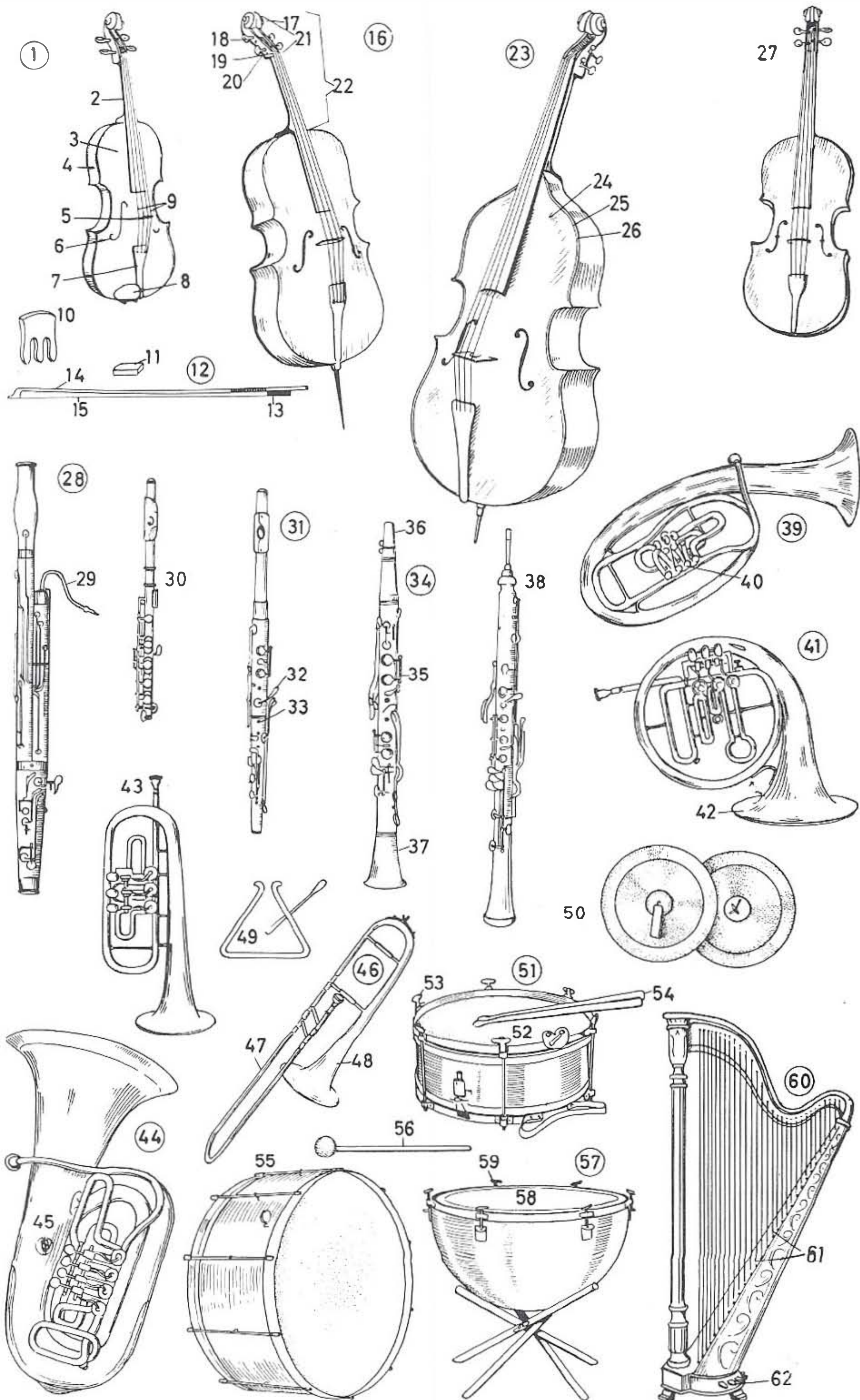
69 όγδόη όγδόη, Δ όγδοη όκτάβα

70 ένάτη όγδόη, Δ ένατη όκτάβα

147 Μουσικά Όργανα I

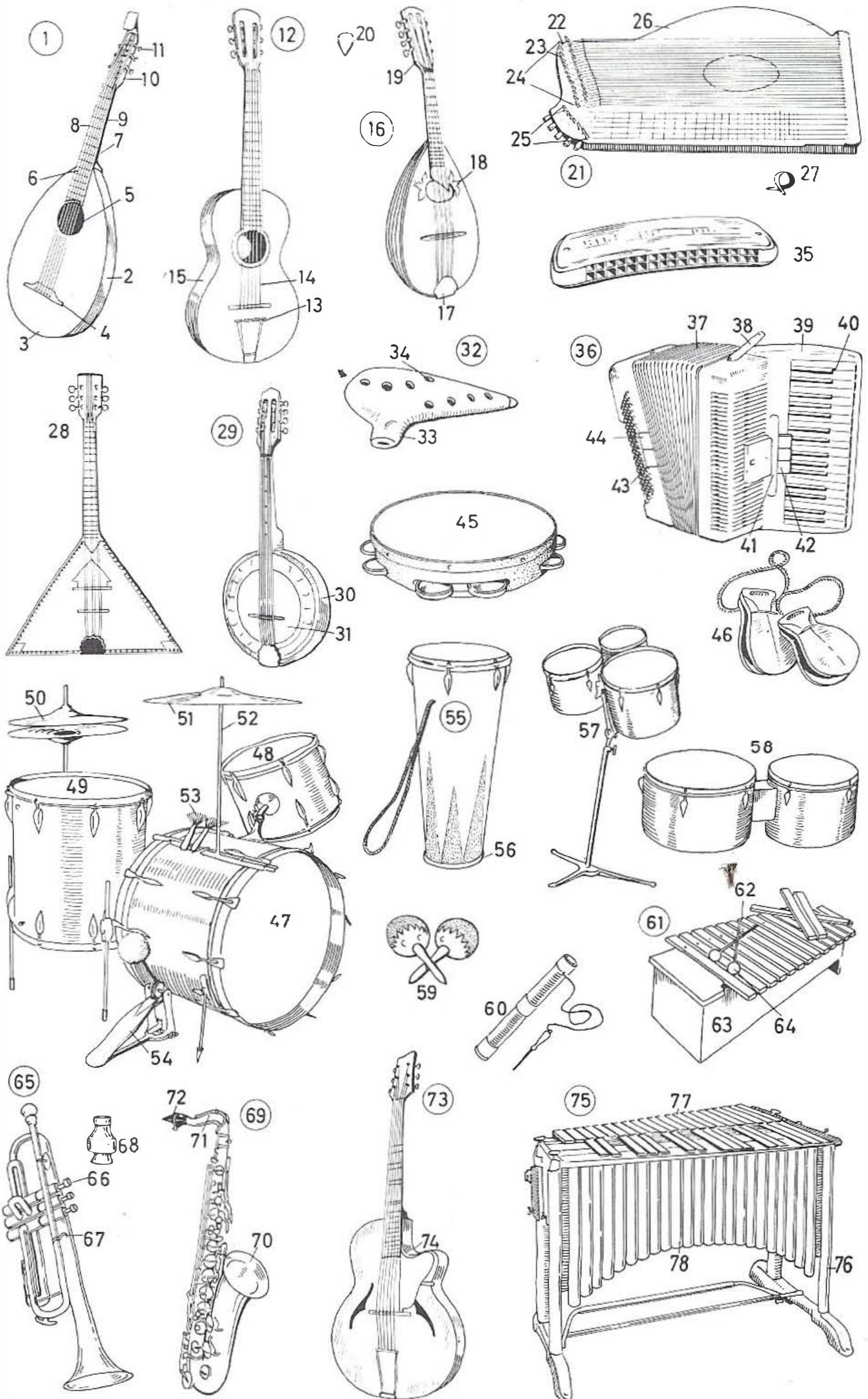


- 1-58 ἀρχαῖα μουσικά ὄργανα
- 1 [εἶδος μπρούντζινης σάλπιγγας] Ξ ἢ λούρ
- 2 αὐλὸς ἢ ἢ σῦριγξ τοῦ Πανός
- 3 ὁ δίαυλος, Δ διπλὸς αὐλός :
- 4 αὐλός
- 5 αὐλητικὴ στομὴ, φορβειά.
- 6 [εἶδος καμπύλου αὐλοῦ] Ξ τὸ κρομόρν
- 7 εὐθύς -, Δ ἴσιος - αὐλός με ἐπιστόμιο (ν)
- 8 ἄσκαυλος, Δ ἢ γυάιντα :
- 9 ἄσιος -, Δ ἄσκι - με τὸν ἀέρα
- 10 αὐλός τῆς μελωδίας
- 11 αὐλός μονόφωνος [τοῦ κρατᾶ τὸ ἴσο].
- 12 Δ κορνέτο, κόρνο
- 13 αὐλός με - διπλὴν γλωττίδα, - Δ διπλὸ γλωσσίδι [πρόγονος τοῦ ὄμποε]
- 14 ἀρχαία ἐλληνικὴ λύρα ἢ κιθάρα :
- 15 βραχίων, Δ βραχίονας, μπράτσο
- 16 ζυγός
- 17 ἢ μαγὰς, Δ καβαλάρης
- 18 ἠχεῖον
- 19 πλῆκτρον, Δ πένα.
- 20 μικρὸν βιολίον, Δ βιολιὶ τῆς τσέπης
- 21 ἢ πανδώρα, Δ μπαντούρα, ταμπουράς :
- 22 ὀπή -, τρήμα -, Δ μάτι - τοῦ ἠχεῖου, ροζέτα.
- 23 Ξ ἢ βιόλα ντὰ γκάμπα :
- 24 τόξον -, Δ δοξάρι - τῆς βιόλας ντὰ γκάμπα.
- 25 [πολύχορδο μεσαιωνικὸ ὄργανο με τροχὸ] ἢ βιέλλα, ὄργάνιστρον :
- 26 τροχός -, Δ ρόδα - τριβῆς
- 27 προστατευτικὸν κάλυμμα
- 28 πληκτροφόρον, Ξ τὸ κλαβιέ
- 29 ἠχεῖον
- 30 χορδαὶ -, νευραὶ -, Δ κόρδες - γιὰ τὴ μελωδία
- 31 χορδαὶ -, νευραὶ -, Δ κόρδες - γιὰ τὸ ἴσο.
- 32 Δ σαντούρι. [ἀνάλ.] ψαλτήριον :
- 33 ἠχεῖον
- 34 [ἐνισχυτικὸ τοῦ ἤχου πλαίσιο] ἀντηχεῖον
- 35 τὰ πλῆκτρα, Δ οἱ μπαγκέτες.
- 36 [εἶδος μεσαιωνικοῦ πιάνου] κλειδοχορδον, Ξ τὸ κλαβικόρντ
- 37 μηχανισμὸς τοῦ - κλειδοχορδου, - Ξ κλαβικόρντ :
- 38 μοχλός τοῦ πλῆκτρον
- 39 ζυγός ἰσοροπίας
- 40 προεξοχή -, Δ δόντι - τοῦ πλῆκτρον
- 41 ὑποδοχὴ τῆς προεξοχῆς
- 42 στήριγμα τοῦ πλῆκτρον
- 43 ὄρειχάλκινον (ν) -, Δ μπρούντζινο - ἔλασμα ποῦ κτυπᾶ τὴ χορδὴ
- 44 χορδὴ, Δ κόρδα.
- 45 κλαβικύμβαλον -, Δ κλαβεσίνο -, Ξ τὸ κλαβεσέν -, τσέμπαλο - με δύο πληκτροφόρα :
- 46 ἄνω πληκτροφόρον, Δ πάνω Ξ κλαβιέ
- 47 κάτω - πληκτροφόρον, - Ξ κλαβιέ.
- 48 μηχανισμὸς τοῦ - κλαβικυμβάλου, - Ξ τσέμπαλου :
- 49 πλῆκτρον
- 50 ξυλίνη γλωττίς, Δ ξύλινο γλωσσίδι
- 51 ὑποδοχὴ με - ἐντορμίας, - Δ σκάτσες
- 52 δονητικὴ γλῶσσα
- 53 πλῆκτρον, πτερόν, Δ φτερό
- 54 πνιγεύς, Δ ἢ σουρντίνα, τσόχα
- 55 χορδὴ, Δ κόρδα.
- 56 φορητὸν ἐκκλησιαστικὸν ὄργανον :
- 57 οἱ αὐλοὶ
- 58 ὁ φυσητήρ, Δ φυσητήρας, τὸ φυσερὸ



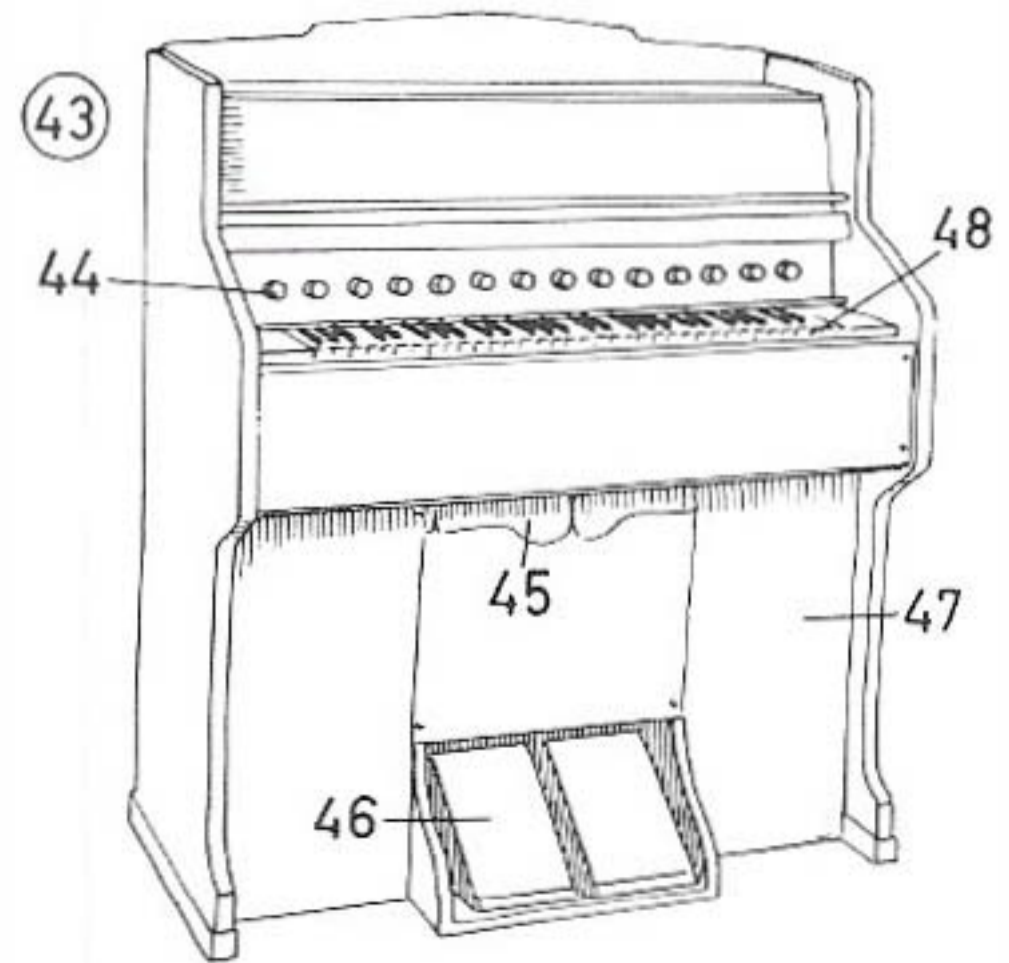
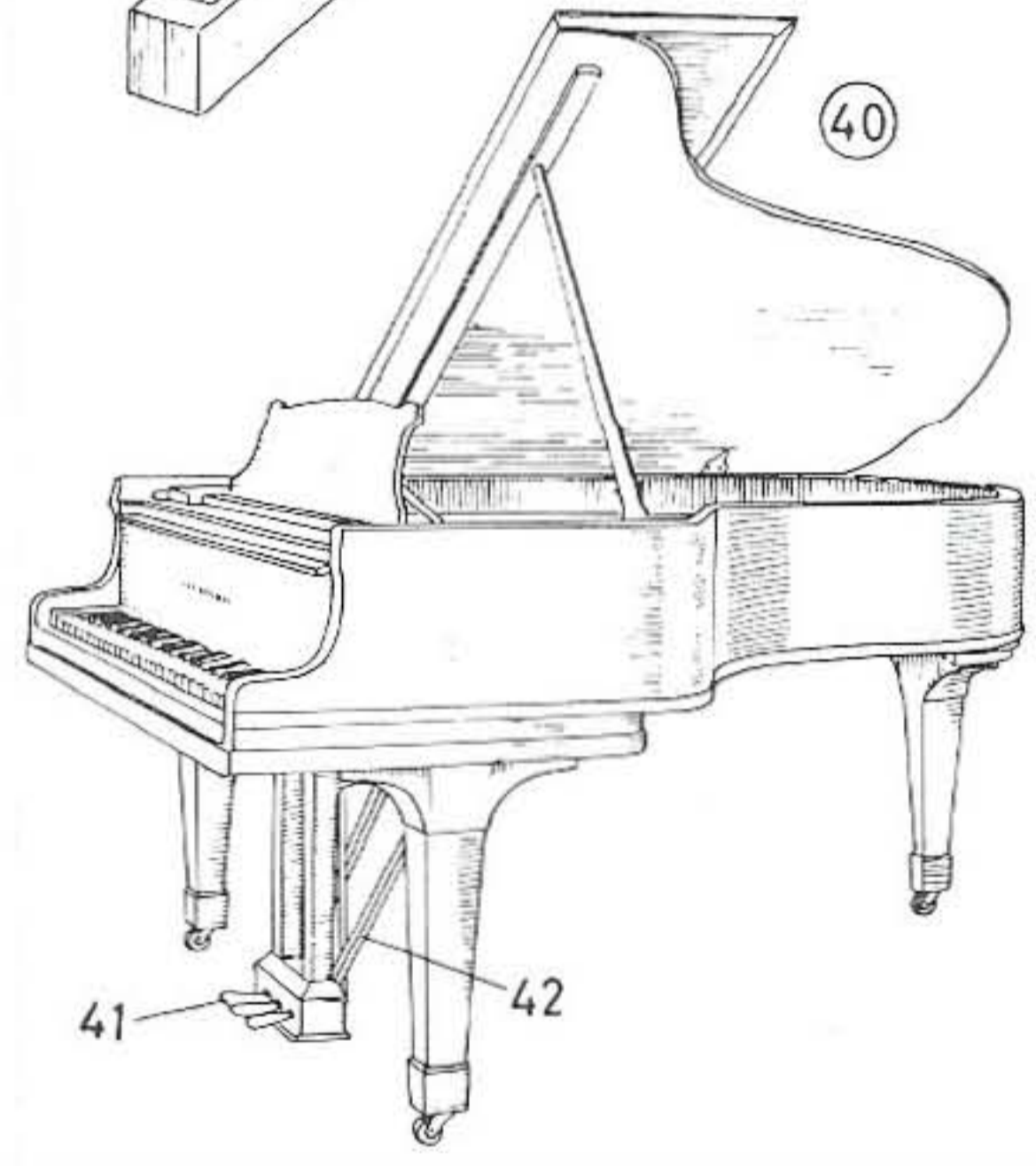
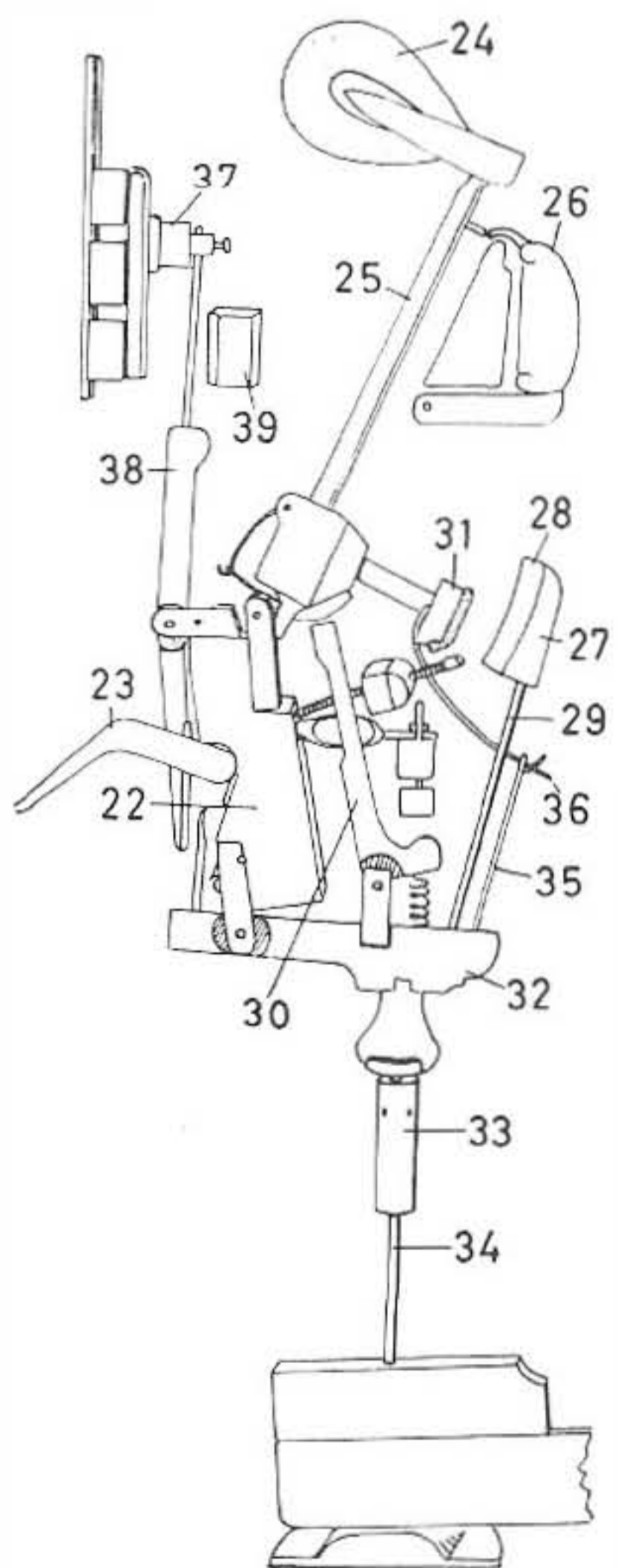
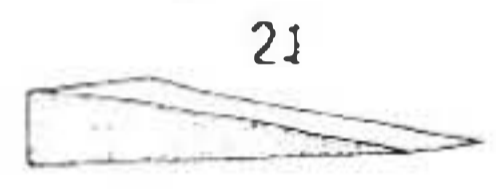
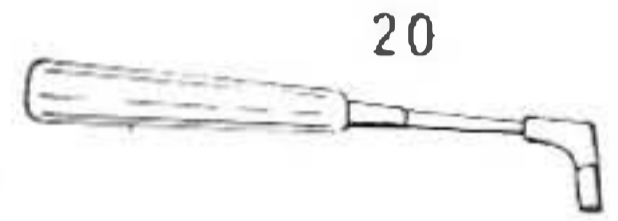
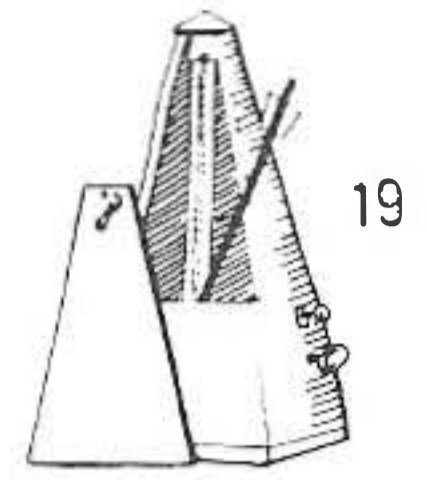
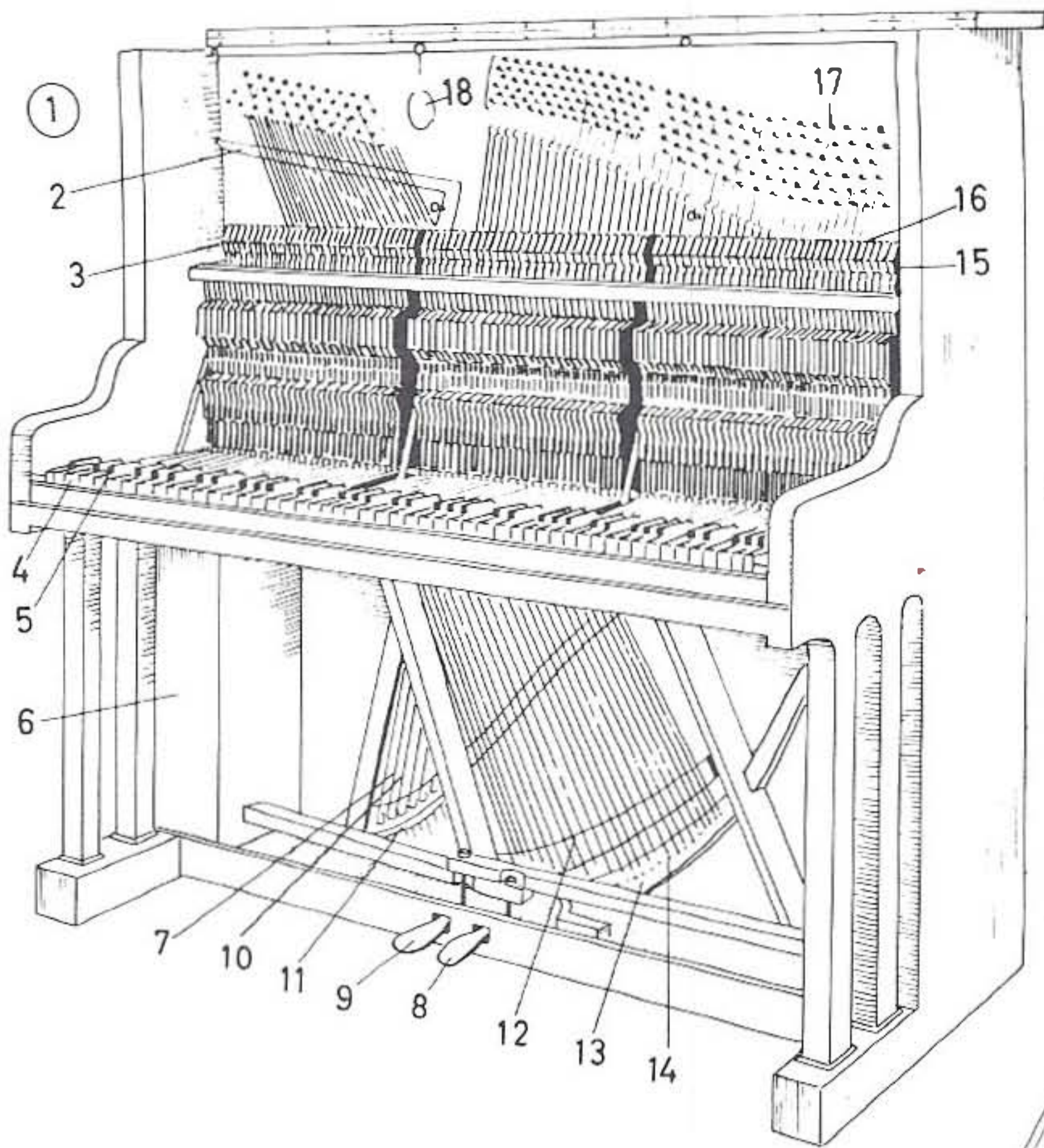
- 1-62 όργανα (συμφωνική) όρχήστρας
 1-27 έγχορδα όργανα με - τόξον, - Δ δοξάρι
 1 βιολίον, τετράχορδον, Δ βιολί :
 2 λαβή -, λαιμός - του βιολίου, Δ χέρι του βιολιού
 3 ήχειον
 4 πλευραί του βιολίου, Δ πλαϊνά του βιολιού
 5 ή μαγάς, Δ καβαλάρης
 6 όπή -, τρήμα -, Δ τρύπα -, Ξ τὸ ἔς [S] - του ήχειου
 7 ή χορδοφόρος -, Δ χορδιέρα -, χτένι - του βιολιού
 8 ύποσιάγωνον, Δ μαντονιέρα
 9 νευραί, χορδαί, Δ κόρδες || χορδή - του σολ, - του ρε, - του λα, - του μι (Δ καντίνι).
 10 πνιγεύς, Δ σουρντίνα
 11 κολοφώνιον, ρητίνη, Δ ρετσίνα
 12 τόξον, Δ δοξάρι :
 13 κοχλίας του τόξου, Δ βίδα του δοξαριού
 14 ξύλινον μέρος -, Δ μπαγκέτα - του δοξαριού
 15 αί τρίχες του τόξου, Δ αλογότριχες του δοξαριού.
 16 ή βάρβιτος, βαρύχορδον, Δ βιολοντσέλο, τσέλο [παίζεται στημένο όρθιο ανάμεσα στα γόνατα] :
 17 ή ἔλιξ, Δ ἔλινα, σελίγκαρος
 18 [στροφήγγα για τὸ τέντωμα τῶν χορδῶν] κλειδίον, κόλλαβος, κόλλοψ, χορδοτόνον, Δ κλειδί, στριφτάρι
 19 ή μαγάς -, Δ καβαλάρης - τῆς λαβῆς, Ξ τὸ καποτάστο
 20 [τὸ τμήμα τῆς κεφαλῆς με τὰ κλειδιά] ή κλειδοφόρος
 21 κεφαλή, Δ κεφαλάρι
 22 δακτυλοθέσιον -, Δ ταστιέρα - του βιολοντσέλου.
 23 βαθύχορδον, ή βαρυβάρβιτος, Δ κοντραμπάσο, ή μπασαβιόλα :
 24 ήχειον
 25 παρυφή -, Δ ἄκρη - του καπακιού
 26 Δ φιλέτο
 27 Δ ή βιόλα, Ξ τὸ ἄλτο.
 28-48 πνευστὰ μουσικὰ όργανα
 28-38 ξύλινα πνευστὰ όργανα
 28 βαρύαυλος, Ξ φαγκότο, μπασούν. [μεγαλύτερο και βαθύτερο] Ξ κοντραφαγκότο, κοντραμπασούν :
 29 έπιστόμιον -, προστομίς -, με τήν διπλήν γλωττίδα, Δ μποκαδούρα -, μποκίνι - με τὸ διπλὸ γλωσσίδι.
 30 μικρός πλαγίαυλος, Ξ πίνολο
 31 πλαγίαυλος, Δ παγιαύλι, φλάουτο :
 32 κλειδίον του πλαγιαύλου, Δ κλειδί του φλάουτου
 33 δακτυλική - όπή του πλαγιαύλου, - Δ τρύπα του φλάουτου.
 34 εὐθύαυλος, Δ κλαρινέτο, κλαρίνο. [μεγαλύτερο και βαθύτερο] Δ κλαρινέτο μπάσο :
 35 κλειδίον, Δ κλειδί
 36 έπιστόμιον, προστομίς, Δ μποκαδούρα, μποκίνι
 37 [διαπλατυσμένη ἄκρη πνευστοῦ μουσικοῦ όργάνου] ό κώδων, στόμιον, Δ καμπάνα, χωνί.
 38 ὀξύαυλος, ὀξυβάας, Ξ τὸ ὄμποε. [διάφ.] Ξ ὄμποε ντ' ἄμότε.
 39-48 χάλκινα πνευστὰ μουσικὰ όργανα
 39 Ξ τὸ ἄλτικόντο, φλικόντο :
 40 κλειδίον, Δ κλειδί, πιστόνι, κλάπα.
 41 τὸ κέρας, Δ κόντο :
 42 κώδων, στόμιον, Δ καμπάνα, χωνί.
 43 ή σάλπιγξ, Δ σάλπιγγα, τρόμπα, τρομπέτα ή τρουμπέτα. [βαθύτερη] Δ μπάσα τρόμπα. [ψηλότερη] Δ κορνέτα
 44 βομβάρδον, Δ ή τούμπα. [όμοιο] εὐφώνιον, Δ τούμπα κοντραμπέσο :
 45 στήριγμα του - αντίχειρος, - Δ αντίχειρα.
 46 ὀλκωτή σάλπιγξ, Δ τρουμπόνι :
 47 ὀλκός -, Ξ τίρο - του τρουμπονιού
 48 κώδων, στόμιον, Δ καμπάνα, χωνί.
 49-59 κρουστὰ μουσικὰ όργανα, Δ [είρων.] ή μπαταρία :
 49 τρίγωνον
 50 κύμβαλα, Δ κλαπατσιόμπαλα, πιάτα, τάσια
 51-59 μεμβρανόφωνα όργανα
 51 τύμπανον, Δ ταμπούρλο :
 52 τεταμένη μεμβράνη του τυμπάνου, Δ τεντωμένο πετσὶ του ταμπούρλου
 53 [βίδα για τὸ τέντωμα τῆς μεμβράνης] έντατήρ, έντατικὸς κοχλίας, Δ έντατήρας.
 54 [ξύλινα πλήκτρα του ταμπούρλου] Δ μπαγκέτες, ταμπουρλόξυλα
 55 μέγα τύμπανον, Ξ ή γκρανκάσα
 56 πλήκτρον του μεγάλου τυμπάνου, Δ κόπανος τῆς γκρανκάσας
 57 ήμισφαιρικὸ (ν) - τύμπανον, - Δ ταμπούρλο :
 58 μεμβράνη -, δέσμα -, Δ πετσὶ - του ταμπούρλου
 59 έντατήρ, έντατικὸς κοχλίας, Δ έντατήρας.
 60 ή ἄρπα με - ποδόπλήκτρον, - Δ πεντάλι. [παρεμφ. όργανο τῶν αρχαίων] ή φόρμιγξ, Δ φόρμιγγα :
 61 νευραί, χορδαί, Δ κόρδες
 62 ποδόπλήκτρον, Δ πεντάλι, Ξ πεντάλι

149 Μουσικά Όργανα III



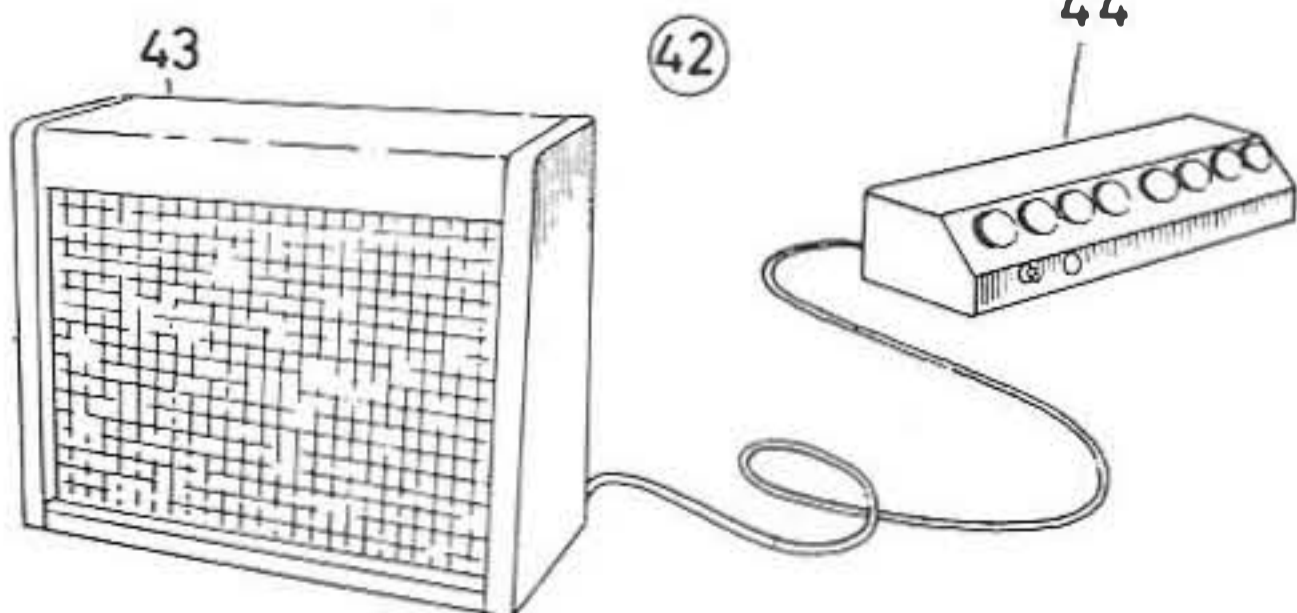
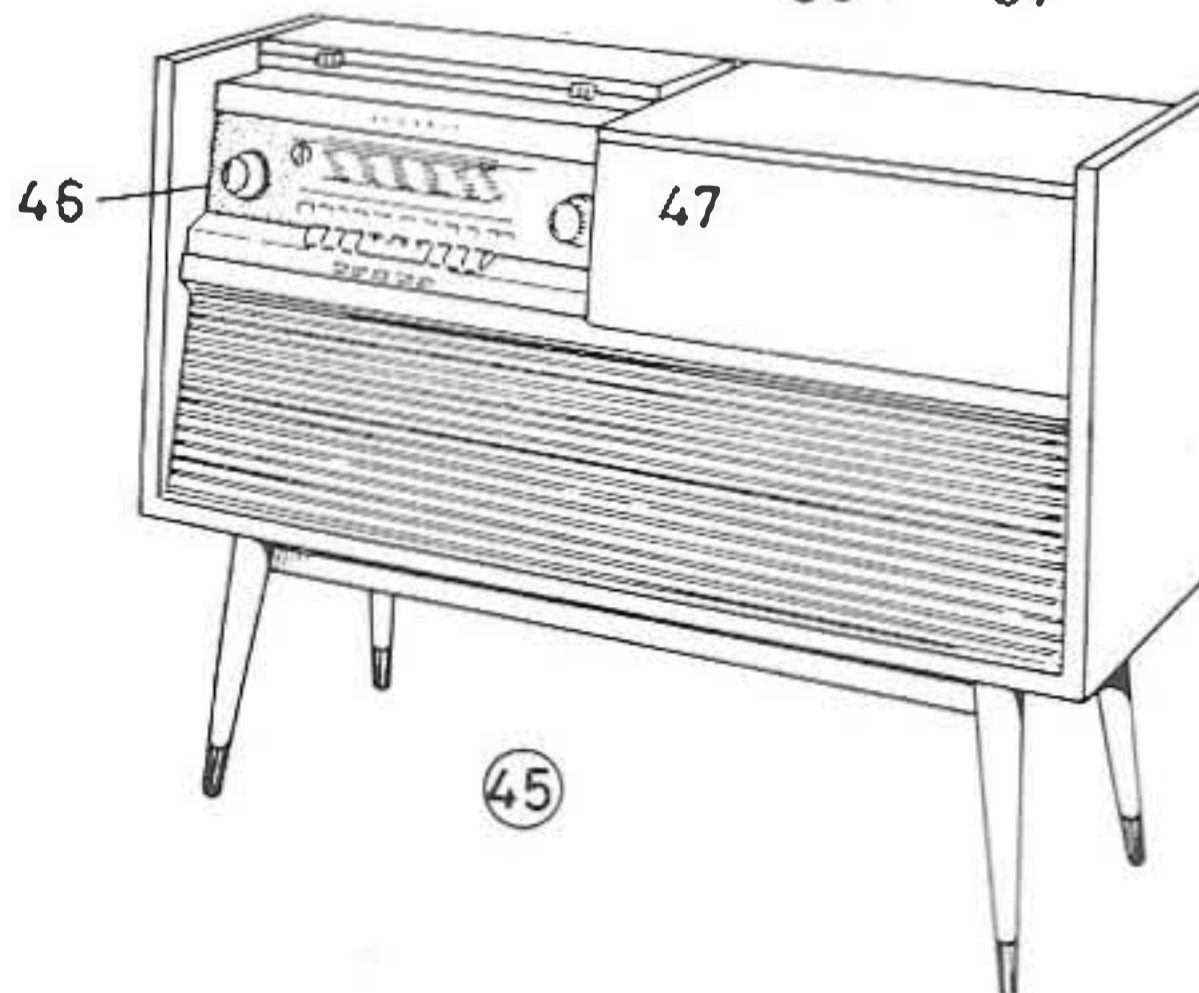
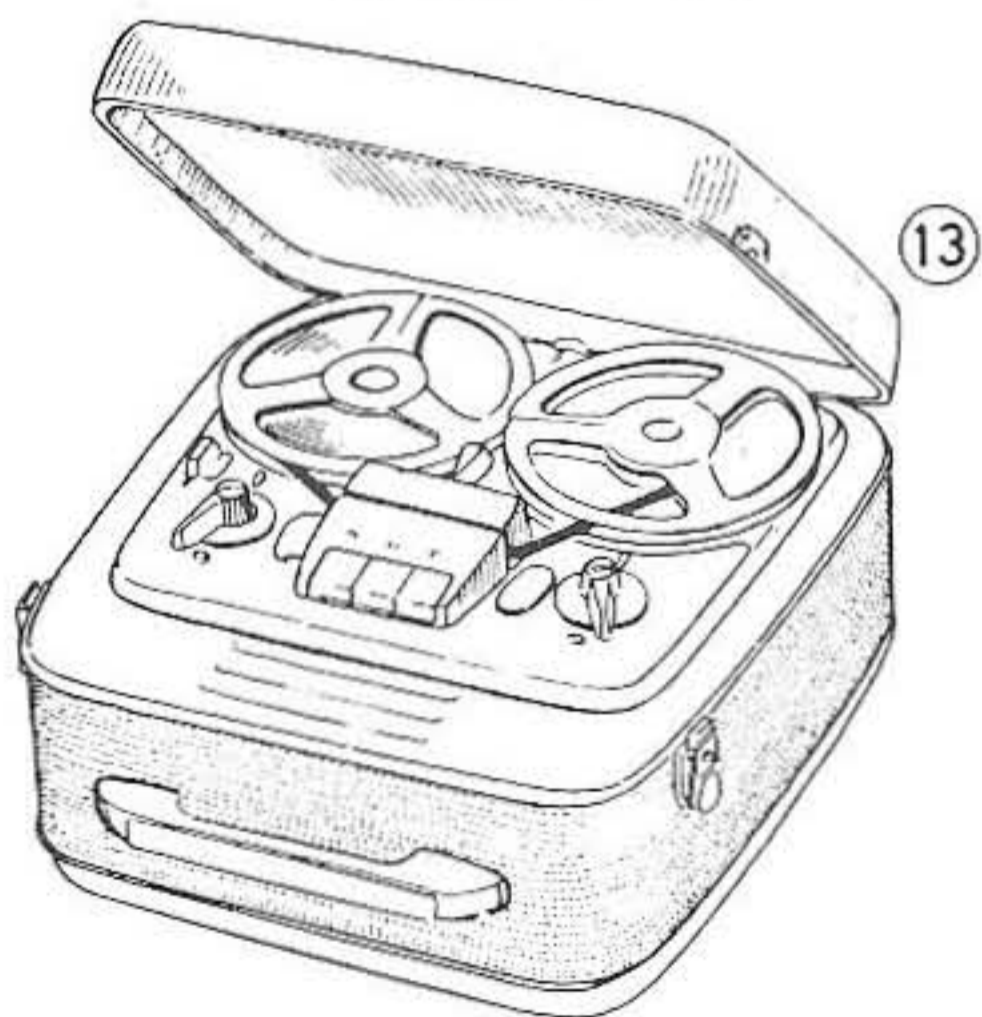
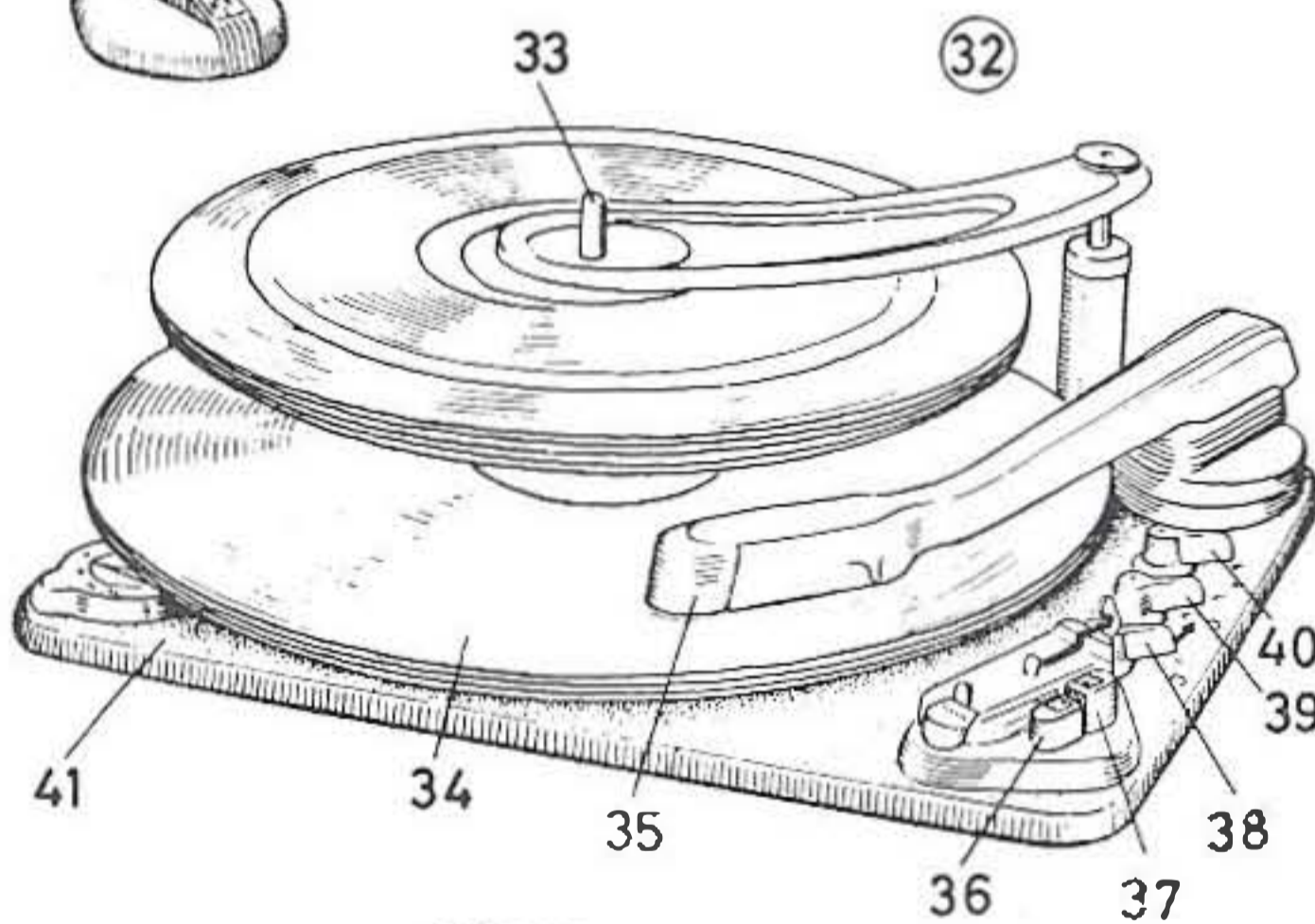
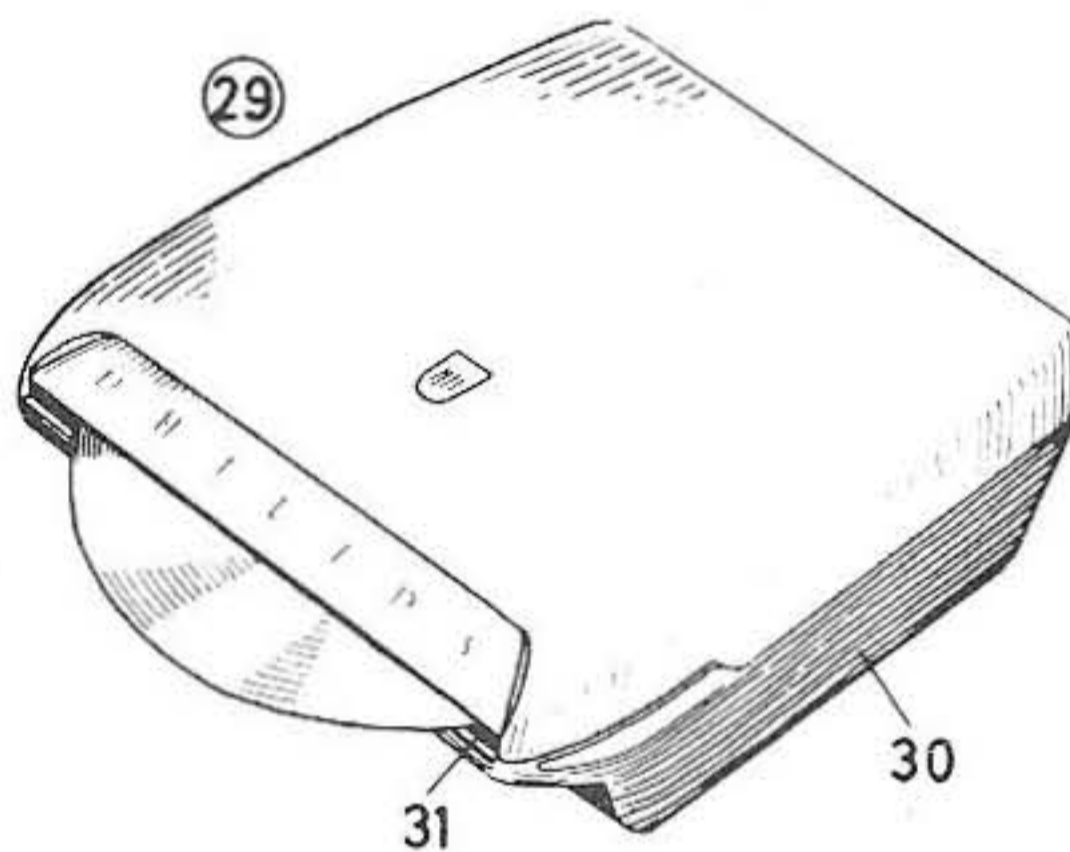
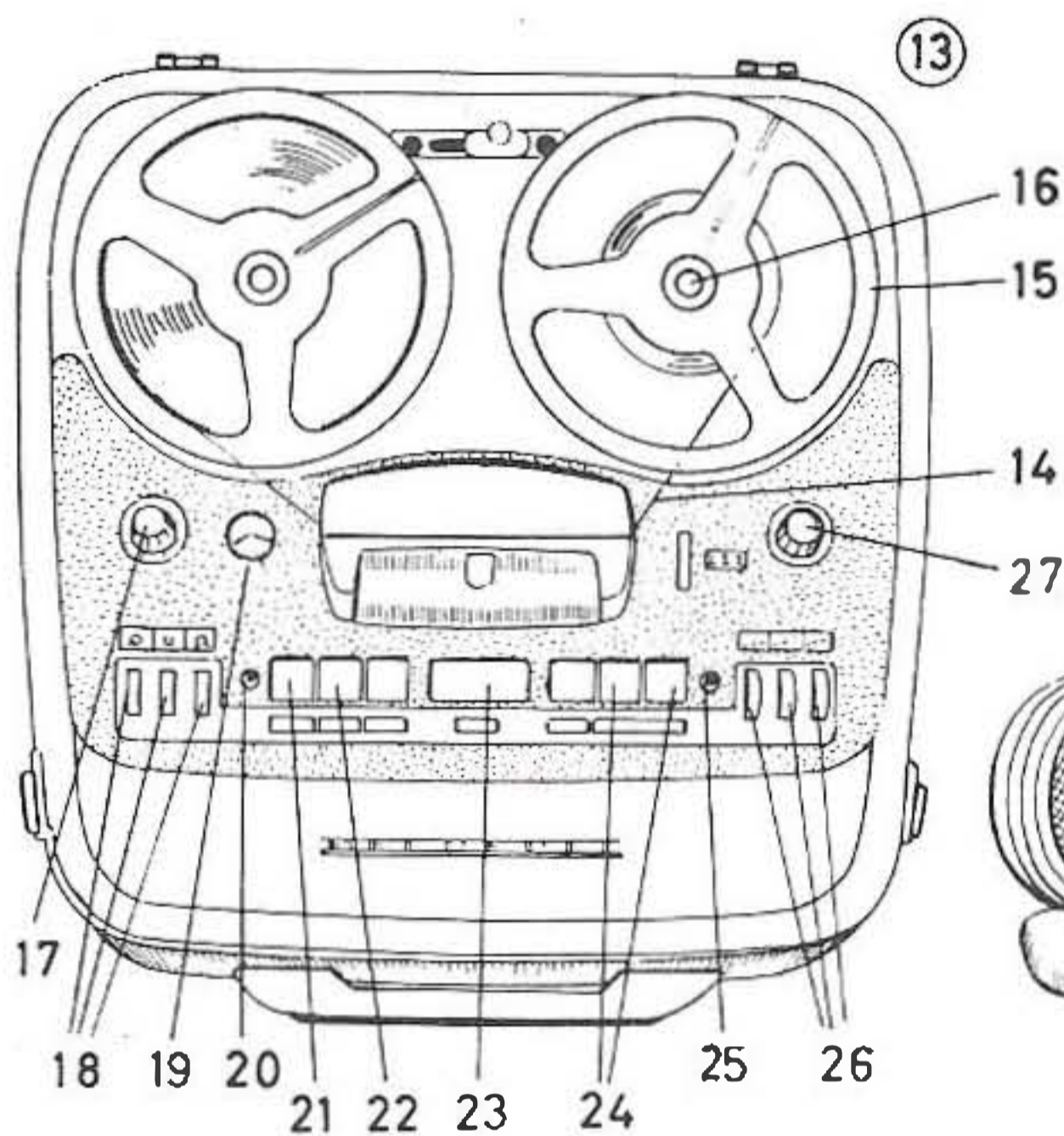
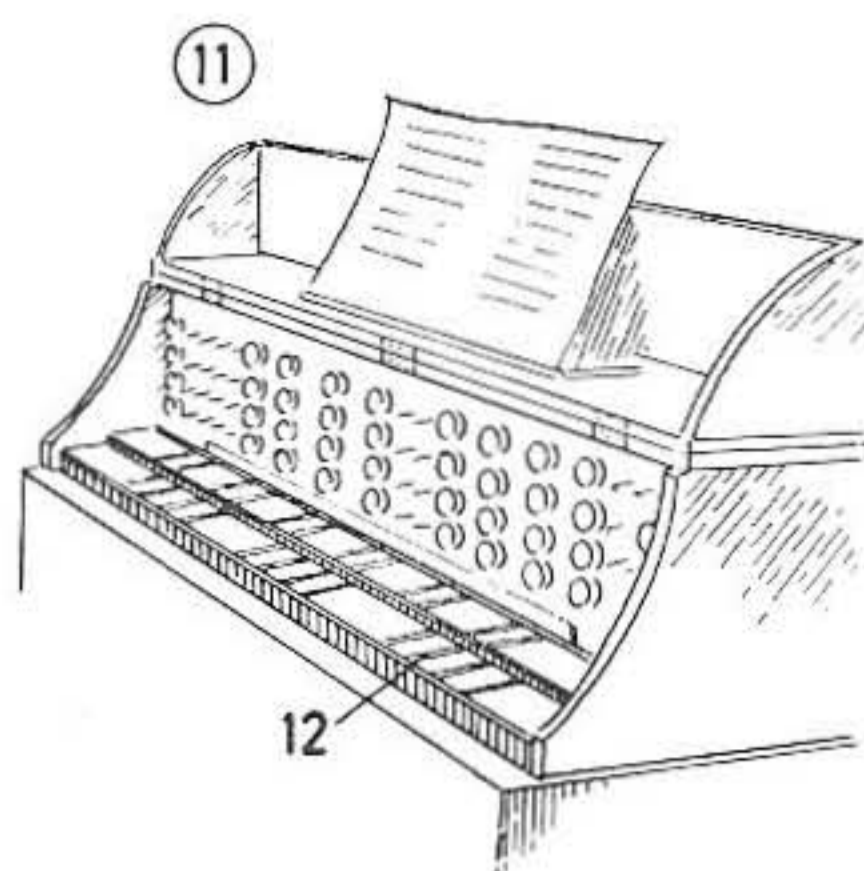
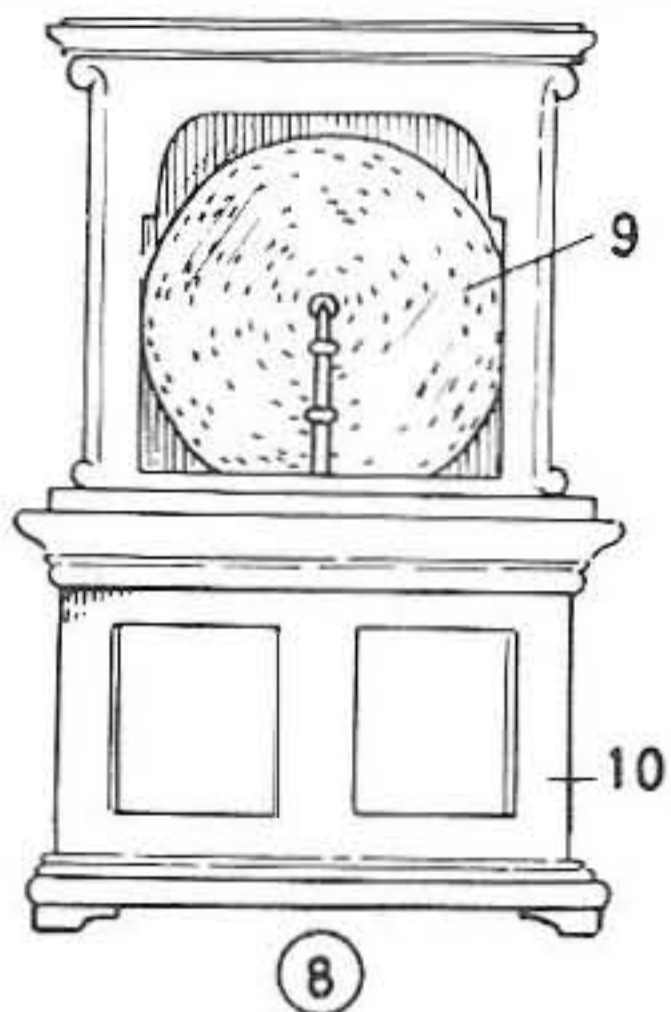
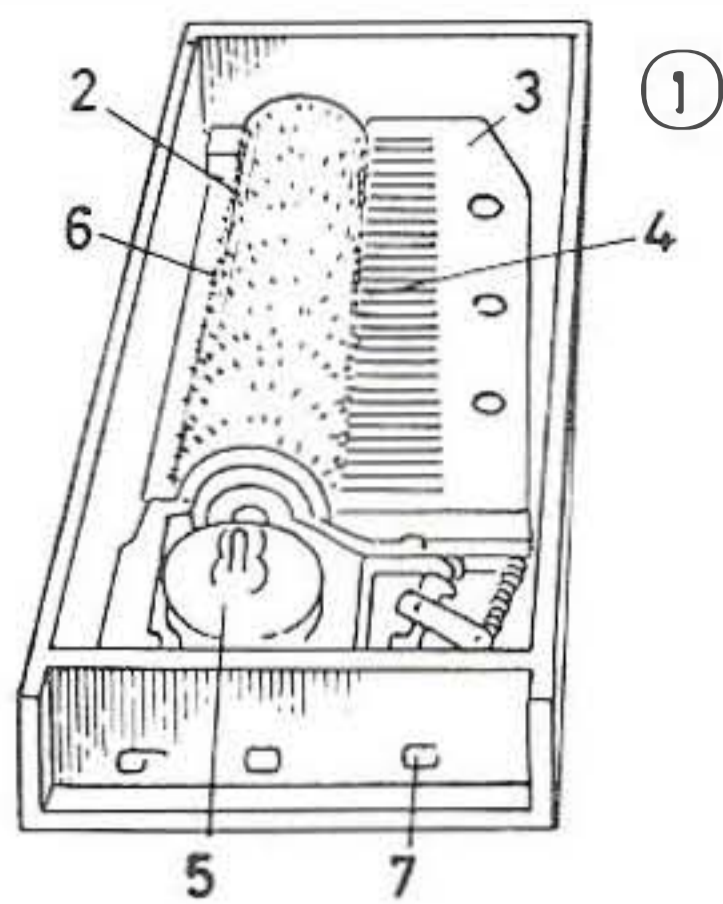
- 1-46 λαϊκά μουσικά όργανα
 1-31 έγχορδα όργανα
 1 Δ λαούτο. [παρεμφ.] Θεόρβη :
 2 ήχεϊον
 3 ήχητική - πλάξ, - Δ πλάκα, καπάκι
 4 ή χορδοφόρος, Δ χορδιέρα, χτένι
 5 όπή, τρήμα, Δ τρύπα, μάτι, ροδάντσα, ροζέτα
 6 ή νευρά, χορδή, έντεροχορδή, Δ κόρδα, Ξ τό κάτγκοτ
 7 λαβή -, λαιμός -, Δ χέρι - του λαούτου
 8 δακτυλοθέσιον, Δ ταστιέρα
 9 [ένα από τὰ σταθερά χωρίσματα της λαβής] τόνος, Δ τάστι
 10 κεφαλή
 11 [στροφήγια για τὸ τέντωμα τῶν χορδῶν] κλειδίον, κόλλαβος, κόλλοψ, χορδοτόνον, Δ κλειδί, στριφτάρι.
 12 κιθάρα :
 13 ή χορδοφόρος, Δ χορδιέρα, χτένι
 14 μεταλλική ή νάιλον χορδή της κιθάρας
 15 ήχεϊον.
 16 μανδολίνον, Δ μαντολίνο. [μεγαλύτερο] Δ μανδόλα ή μαντόλα :
 17 (έπι)κάλυμμα τῶν χορδῶν
 18 προστατευτική - πλάξ, - Δ πλάκα
 19 κεφαλή -, Δ κεφαλάρι - του μαντολίνου.
 20 πλῆκτρον -, Δ πένα - του μαντολίνου
 21 [είδος σαντουριού που παίζεται με τήν πένα ή τὰ δάχτυλα] Ξ τὸ τσίτερ :
 22 [τὸ μέρος όπου είναι στερεωμένα τὰ κλειδιά] ή κλειδοφόρος
 23 [ή στροφήγια στην έποία είναι περιτυλιγμένη ή άκρη της χορδής] κλειδίον, κόλλαβος, κόλλοψ, χορδοτόνον, Δ κλειδί, στριφτάρι
 24 χορδαί -, Δ κόρδες - της μελωδίας
 25 χορδαί -, Δ κόρδες - της συνοδείας ή υποκρούσεως, Ξ τὰ μπάσα
 26 στρογγύλη -, Δ στρογγυλή - προεξοχή του ή-χείου.
 27 πλῆκτρον, Δ πένα, πενάκι
 28 [τριγωνικό έγχορδο όργανο συνηθισμένο στη Ρωσία] Δ ή μπαλαλάικα
 29 [έγχορδο αφρικανικής προελεύσεως που παίζεται με τήν πένα ή τὰ δάχτυλα] Ξ τὸ μπάντζο :
 30 ήχεϊον
 31 μεμβράνη -, δέρμα -, Δ πετσί - για ήχητική πλάκα.
 32 [(έπι)πνευστὸ μουσικὸ όργανο από τερακότα ή μέταλλο] Δ ή όκαρίνα :
 33 έπιστόμιον -, προστομίς -, Δ μποκίни - της όκαρίνας
 34 δακτυλική - όπή, - Δ τρύπα - της όκαρίνας.
 35 [έπιπνευστὸ έρθογώνιο παιδικὸ μουσικὸ όργανο] Δ ή έρμόνικα -, φουσαρμόνικα - του στόματος
 36 φουσαρμόνιον, Δ φουσαρμόνικα, Ξ τὸ άκορντεόν [μικρότερο έξάγωνο είδος] Ξ ή κονσερτίνα :
 37 ό φυσητήρ -, Δ φουσερό - του άκορντεόν
 38 κλειστρον του φυσητήρος, Δ κλείσιμο του φουσερού
 39 ή πλευρά του φουσαρμόνιου -, Δ ή μεριά του άκορντεόν - με τὰ πλῆκτρα της μελωδίας
 40 πλῆκτροφόρον, Ξ τὸ κλαβιέ, ταστιέρα
 41 Ξ τὸ ρετζίστρο της σοπράνο
 42 Ξ τὸ ρετζίστρο του πλῆκτροφόρου
 43 τὰ κομβία της υποκρούσεως, Δ κουμπιά του μπάσου
 44 Ξ τὸ ρετζίστρο του μπάσου.
 45 βασικόν τύμπανον, Δ ντέφι. [παρεμφ.] σεϊστρον, Δ νταϊρές
 46 ισπανικά (χειρο)κρόταλα, Δ καστανιέτες. [παρεμφ.] όρχηστικά κρόταλα, Δ ζίλια.
 47-78 [μουσικά όργανα ζωηρού χορού με ιδιόρρυθμή κρουχάλεα μουσική] όργανα της Ξ τζάζμπαντ
 47-54 κρουστά (μουσικά) όργανα, Δ [είρων.] ή μπατάρια :
 47 μέγα τύμπανον, Ξ ή γκρανκάσα
 48 τύμπανον, Δ ταμπούρλο
 49 Ξ τὸ ταμτάμ ή τομτόμ. [μικρὸ λαϊκὸ είδος] Δ τουμπελέκι
 50 τὰ κύμβαλα -, Δ κλαπατσιμπαλα - της τζάζμπαντ
 51 κύμβαλον, Δ πιάτο, τάσι
 52 βάσις του κύμβαλου, κυμβαλοστάτης
 53 Δ συρμάτινες σκούπες
 54 Δ ποδοκίνητος κόπανος της γκρανκάσας.
 55 [ύψηλὸ ταμπούρλο που χτυπιέται με τὸ χέρι] Ξ ή κόγκια :
 56 στεφάνη -, Δ τσέρκι - για τὸ τέντωμα της μεμβράνης.
 57 τρίδυμα κρεμαστά - τύμπανα, - Δ ταμπούρλα, - Ξ ταμτάμ ή τομτόμ
 58 Δ δίδυμα κουβανέζικα ταμπούρλα, Ξ τὰ μπόγκος
 59 Ξ οί μαράκας. [παρεμφ.] Ξ τὰ ρουμπασέικερς
 60 Ξ τὸ γκουίτρο, σάπο κουμπάνο
 61 ξυλόφωνον. [παρεμφ.] Ξ ή μαρίμπα :
 62 ήχητική - ξυλίνη πλάξ, - Δ ξυλίνη πλάκα
 63 ήχεϊον
 64 πλῆκτρον, Δ ή μπαγκέτα.
 65 ή σάλπιγξ -, Δ τρομπέτα ή τρουμπέτα - της τζάζ :
 66 κλειδίον, Δ κλειδί, κλάπα, πιστόνι
 67 άγκιστρον -, στήριγμα - του δακτύλου
 68 πνιγέυς, Δ σουρντίνα.
 69 σαξόφωνον :
 70 κώδων, στόμιον, Δ καμπάνα, χωνί
 71 σωληνάριον -, Δ σωληνάκι - του έπιστομίου
 72 έπιστόμιον, προστομίς, Δ μποκαδούρα.
 73 ήλεκτρική κιθάρα :
 74 βοηθητική κοιλότης του δακτυλισμοῦ.
 75 [τελειοποιημένο μεταλλικὸ ξυλόφωνο] Ξ τὸ βιμπροφόν :
 76 μεταλλικὸς σκελετός
 77 ήχητική μεταλλική - πλάξ, - Δ πλάκα
 78 άντηχητικὸς μεταλλικὸς - σωλήν, - Δ σωλήνας

150 Μουσικά Όργανα IV

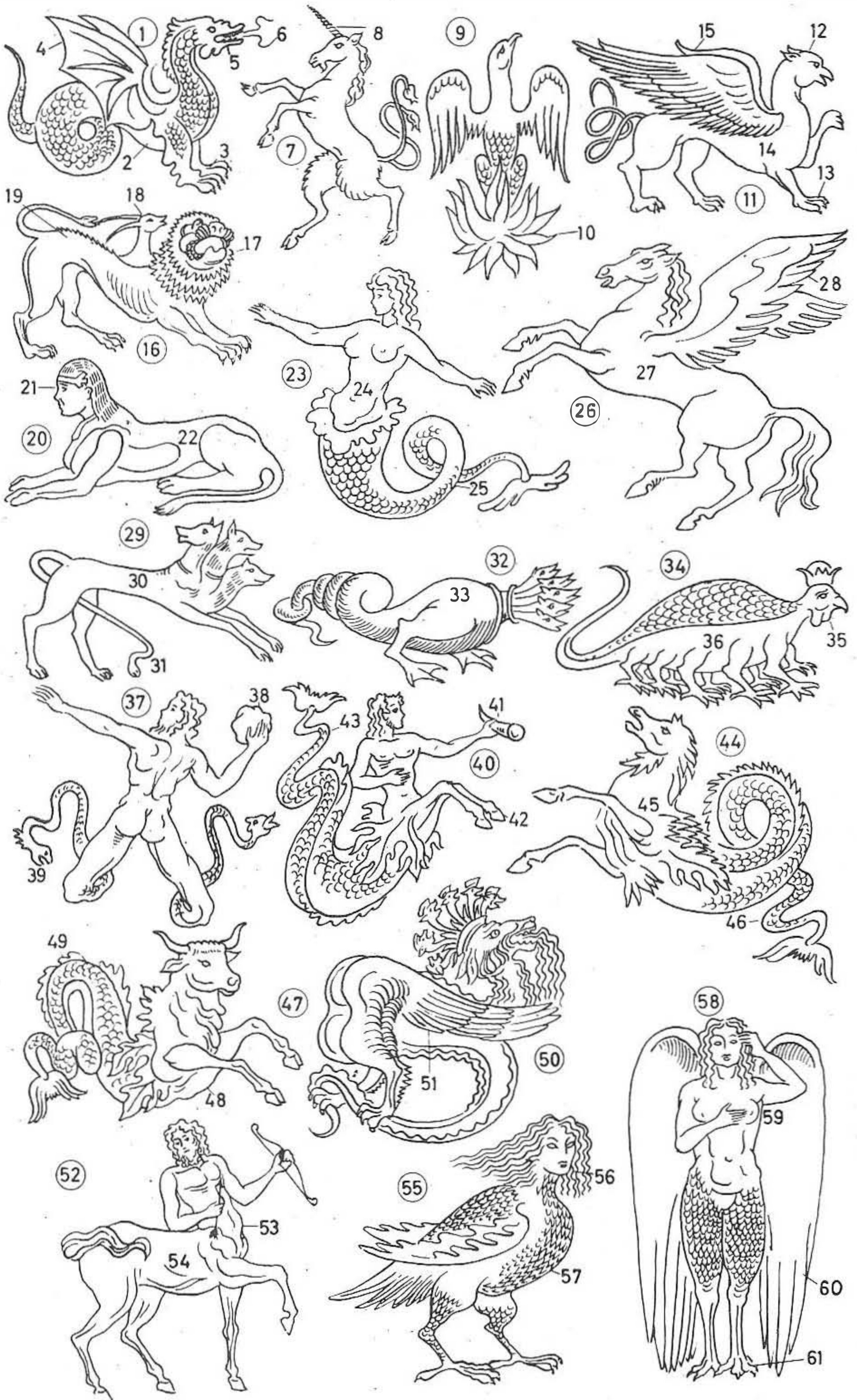


- 1 ὄρθιο (ν) - κλειδοκύμβαλον, - Δ πιάνο. [παρεμφ.] Δ ἡ τσελέστα [μὲ ἀτσάλινες λάμες ἀντὶ γιὰ χορδές]
- 2-18 μηχανισμὸς τοῦ - κλειδοκυμβάλου, - Δ πιάνου :
- 2 σιδηροῦς -, Δ σιδερένιος - σκελετὸς
- 3 σφυρίον -, Δ σφυράκι - τοῦ πιάνου. [ὅλα τὰ σφυράκια μαζί] μηχανισμὸς κρούσεως
- 4 καὶ 5 [τὸ τμήμα μὲ τὰ πλήκτρα] πληκτροφόρον, Ξ τὸ κλαβιέ :
- 4 λευκὸν ἢ ἐλεφάντινον πλήκτρον, Δ ἄσπρο ἢ φιλυτισένιο κόκαλο
- 5 μέλαν ἢ ἐβένινον πλήκτρον, Δ μαῦρο κόκαλο.
- 6 ἐπιπλον τοῦ κλειδοκυμβάλου, Δ κάσα τοῦ πιάνου
- 7 χορδαὶ -, Δ χορδές-, κόρδες - τοῦ πιάνου
- 8 δεξιὸν ποδόπληκτρον -, Δ δεξιὸ ἢ δεξιὸ πεντάλ(ι) - τοῦ φόρτε [ποῦ ἀνασηκώνει τὰ σουρντίνα]
- 9 ἀριστερὸ(ν) - ποδόπληκτρον, - Ξ πεντάλ(ι) [ποῦ ἐλάττωνει τὴν ἤχητικότητα].
- 10 χορδαὶ τῶν ὑψηλοτέρων ἢ ὀξυτέρων τόνων
- 11 γέφυρα (Δ καβαλάρης) τῶν ὑψηλοτέρων τόνων
- 12 χορδαὶ τῶν χαμηλοτέρων ἢ βαθυτέρων τόνων
- 13 γέφυρα (Δ καβαλάρης) τῶν χαμηλοτέρων τόνων
- 14 ὁ ἦλος -, Δ καρφὶ - ὅπου στερεώνεται ἡ χορδὴ
- 15 [ἡ βάση ὅπου στηρίζεται ὁ μηχανισμὸς] Δ πόδι
- 16 Δ μεταλλικὴ βέργα ἢ μπάρα ποῦ δέχεται τὴν πίεσιν τῶν χορδῶν
- 17 οἱ σφῆνες -, Δ κλειδιά - τοῦ κουρδίσματος
- 18 Δ μπαλκόνι τῶν κλειδιῶν.
- 19 μετρονόμος
- 20 χορδιστήριον, Δ κουρδιστήρι
- 21 ἀπομονωτὴρ -, Δ ἀπομονωτήρας - ἀπὸ λάστιχο
- 22-39 μηχανισμὸς τοῦ πλήκτρου :
- 22 βάσις τοῦ μηχανισμοῦ τῶν πλήκτρων
- 23 μοχλὸς ποῦ κινεῖ - τοὺς πνιγεῖς, - Δ τὰ σουρντίνα
- 24 κεφαλὴ -, Δ κεφάλι - τοῦ σφυριοῦ μὲ τσόχινη ἐπένδυση
- 25 στειλεὸς -, Δ στειλιάρι - τοῦ σφυριοῦ
- 26 [βάση ὅπου ἀκουμπᾷ τὸ σφυρὶ γυρίζοντας πίσω] Δ μαξιλάρι
- 27 προσκρουστήρ, Δ προσκρουστήρας [ποῦ σταματᾷ τὸ σφυρὶ βοηθώντας τὴν ἐπανάληψιν τῆς κρούσεως]
- 28 τὸ πῖλημα, Δ κετσές, τσόχα
- 29 μεταλλικὸ(ν) στέλεχος τοῦ - προσκρουστήρος, - Δ προσκρουστήρα
- 30 διεκφυγὴ, γλώσσα
- 31 ρυθμιστὴς τοῦ - προσκρουστήρος, - Δ προσκρουστήρα
- 32 βάσις τοῦ συστήματος τῆς διεκφυγῆς
- 33 Δ πιλότος
- 34 Δ βέργα τοῦ πιλότου
- 35 Δ μεταλλικὸ ἀγκίστρι τῆς τιράντας
- 36 [μικρὴ πάνινη κορδέλα] Δ τιράντα
- 37 σύστημα τῶν - πνιγέων, - Δ σουρντινῶν
- 38 μοχλὸς τῶν πνιγέων, Ξ λεβιέ(ς) τῶν σουρντινῶν
- 39 βάσις ἐπαναφορᾶς τῶν - πνιγέων, - Δ σουρντινῶν
- 40 κλειδοκύμβαλον -, Δ πιάνο - μὲ οὐρά :
- 41 τὰ ποδόπληκτρα , Ξ πεντάλ(ια). [τὸ δεξιὸν πεντάλ ποῦ ἀνασηκώνει τὰ σουρντίνα, καὶ τὸ ἀριστερὸ ποῦ πνίγει τὸν ἦχο, ἐνῶ τὸ σφυράκι χτυπᾷ μόνο μία χορδὴ «οὔνα κόρντα»]
- 42 στήριγμα τοῦ ποδοπλήκτρου, Δ βέργα τοῦ πεντάλ.
- 43 ἀρμόνιον :
- 44 μοχλὸς τοῦ ρετζίστρου
- 45 μοχλὸς -, Ξ λεβιέ(ς) - ποῦ ἀνοίγει ὅλα τὰ ρετζίστρα πλουτίζοντας τὸν ἦχο [κινεῖται μὲ τὸ γόνατο]
- 46 πυδωστήριον τοῦ φουσητήρος, Ξ πεντάλ(ι) τοῦ φουσεροῦ
- 47 ἐπιπλον -, κιβώτιον -, Δ κάσα - τοῦ ἀρμόνιου
- 48 πληκτροφόρον -, Ξ τὸ κλαβιέ - τοῦ ἀρμόνιου

151 Μουσικά Όργανα V

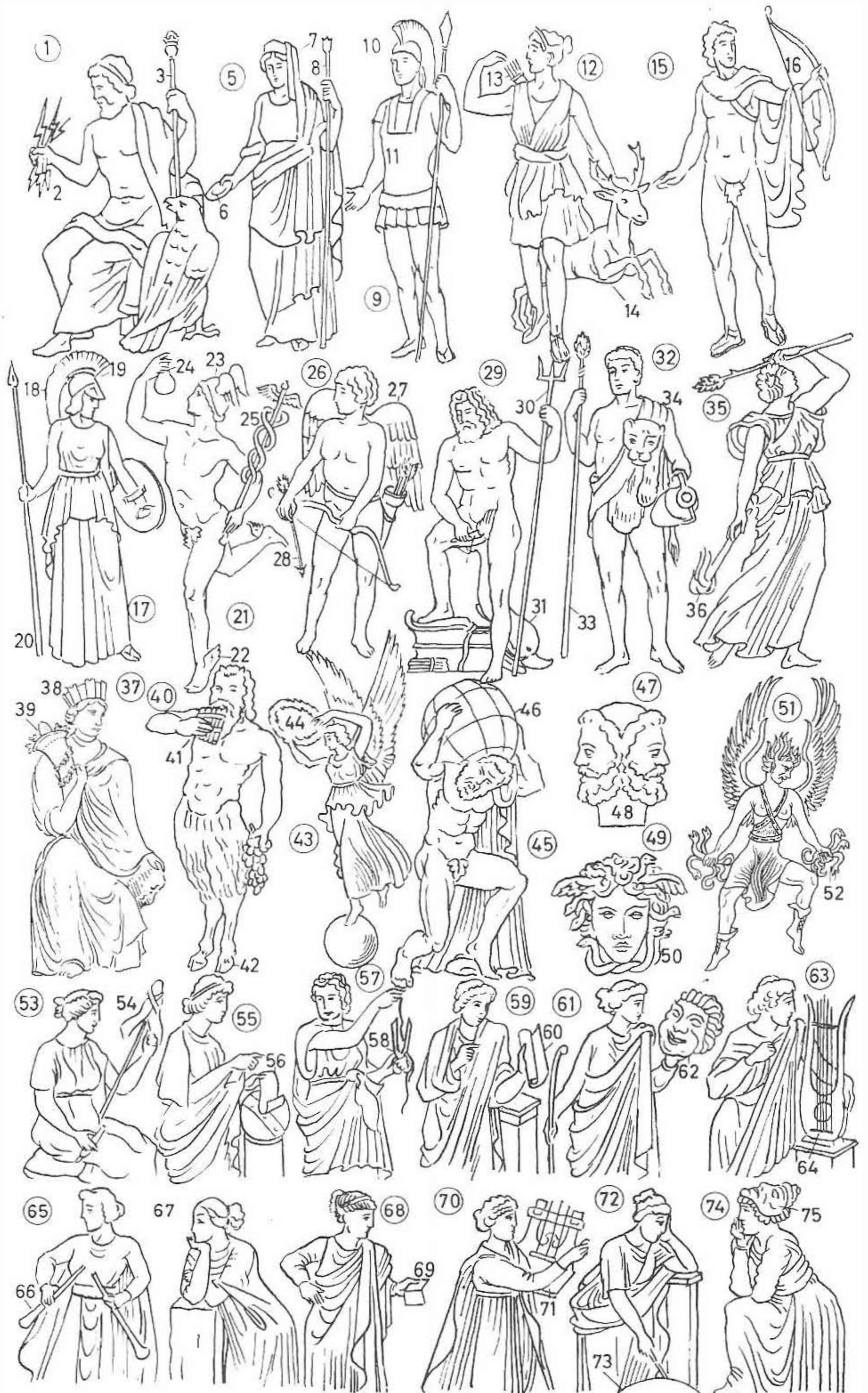


- 1-10 μη ανικά μουσικά όργανα
- 1 μουσικό (ν) - κυτίον, - Δ κουτί :
- 2 ακιδωτός-, Δ άγκιδωτός - κύλινδρος
- 3 μεταλλικό (ν) - κτένιον, - Δ κτένι.
- 4 μεταλλική γλωττίς, Δ μεταλλικό γλωσσίδι
- 5 ώρολογιακός μηχανισμός τής κινήσεως
- 6 άκίς, Δ άκίδα, άγκίδι
- 7 ρυθμιστικός μηχανισμός.
- 8 [μικρό αυτόματο άρμόνιο] μελώδιον
- 9 διάτρητος μεταλλικός δίσκος μουσικής
- 10 κιβώτιον, Δ κάσα.
- 11 [ήλεκτροκίνητο μουσικό όργανο] Ξ τὸ τρα-
ουτόνιουμ :
- 12 τὰ πλήκτρα, πλήκτροφόρον, Ξ τὸ κλαβιέ.
- 13 φορητὸν μαγνητόφωνον :
- 14 μαγνητοταινία
- 15 πηνίον -, Δ μπομπίνα - τής ταινίας
- 16 ὁ άξων -, Δ άξονας - περιτυλίξεως
- 17 ρυθμιστής έντάσεως τής έγγραφής
- 18 οί έπιλογαίς τής εισόδου
- 19 δείκτης τής στάθμης τής έγγραφής, Δ μάτι
- 20 πλήκτρον προσωρινής διακοπής
- 21 πλήκτρον έγγραφής
- 22 πλήκτρον άναπαραγωγής [δηλ. άκροάσεως
μετά τήν έγγραφή]
- 23 πλήκτρον όριστικῆς διακοπής
- 24 πλήκτρον άναπηνίσεως (Δ ξανατυλίγματος)
τής ταινίας
- 25 πλήκτρον νέας έγγραφής επί μαγνητοταινίας
[μέ ταυτόχρονη άπάλειψη άλλων προγενέ-
στερων έγγραφῶν]
- 26 ρυθμιστής τοῦ τόνου
- 27 ρυθμιστής τοῦ ὄγκου τοῦ ήχου καί ὁ κύριος
διακόπτης
- 28 μικρόφωνον.
- 29 [αυτόματη συσκευή άκροάσεως φωνογραφι-
κῶν δίσκων] Ξ τὸ πικάπ :
- 30 τὸ περίβλημα
- 31 σχισμή -, ὑποδοχή - τοῦ φωνογραφικοῦ δι-
σκου, - Δ τής πλάκας.
- 32 Ξ τὸ πικάπ αυτόματης άλλαγῆς δίσκων :
- 33 ὁ άξων -, Δ άξονας - τής άλλαγῆς τῶν δι-
σκων
- 34 δίσκος -, Δ πλάκα - γραμμοφώνου
- 35 ὁ βραχίων -, Δ βραχίονας -, μπράτσο - τοῦ
πικάπ
- 36 καί 37 ρυθμιστήρ ἢ ρυθμιστής ταχυτήτων
τῶν δίσκων :
- 36 πλήκτρον διὰ δίσκους 78 στροφῶν
- 37 πλήκτρον διὰ δίσκους μακρᾶς διαρκείας.
- 38 διακόπτης έπαναλήψεως
- 39 ρυθμιστήρ ἢ ρυθμιστής τής πτώσεως τοῦ
βραχίονος -, Δ μπράτσου - ανάλογα μέ τή
διάμετρο τοῦ δίσκου
- 40 διορθωτής τής σταθερότητος τῶν στροφῶν
- 41 ξύλινος δίσκος -, Δ ταβλάς -, Ξ τὸ πλατό -
τοῦ πικάπ.
- 42 ένισχυτής τοῦ ήχου, μεγάφωνον :
- 43 ήχεϊον
- 44 ρυθμιστής έξ άποστάσεως, τηλερρυθμιστής.
Ξ ἢ τελεκομάντ
- 45 ραδιογραμμόφωνον :
- 46 ραδιοφωνικός δέκτης, ραδιόφωνον
- 47 [συνηθισμένη συσκευή άκροάσεως φωνογρα-
φικῶν δίσκων] Ξ τὸ πικάπ



- 1-61 θρυλικὰ ὄντα, μυθολογικὰ πλάσματα
- 1 δράκων, Δ δράκοντας, δράκος. [θηλυκὸς δράκος] Δ δράκαινα, δρακόντισσα, λάμια :
- 2 σῶμα - ὄφρα, - Δ φιδιοῦ
- 3 γαμψοὶ ὄνυχες, Δ τσιγκελωτὰ νύχια, ἀρπάγια
- 4 ἡ πτέρυξ νυκτερίδος, Δ πτέρυγα ἢ φτερούγα νυκτερίδας
- 5 στόμα μὲ διχαλωτὴν γλῶσσαν
- 6 δισχιδῆς -, διχάλωτῆ - γλῶσσα.
- 7 ὁ μονόκερος :
- 8 συνεστραμμένον κέρασ, Δ στριμμένο κέρατο.
- 9 ὁ φοῖνιξ ἢ φοίνιξ, Δ φοίνικας :
- 10 φλόγες καὶ τέφρα ἢ Δ στάχτη τῆς ἀναγεννήσεως.
- 11 ὁ γρύψ, Δ γρύφονας ἢ γρύφος :
- 12 κεφαλὴ -, Δ κεφάλι - ἀετοῦ
- 13 γαμψοὶ ὄνυχες, Δ τσιγκελωτὰ νύχια, ἀρπάγια
- 14 σῶμα - λέοντος, - Δ λεονταριοῦ
- 15 ἡ πτέρυξ, Δ πτέρυγα, φτερούγα.
- 16 ἡ χίμαιρα :
- 17 κεφαλὴ λέοντος, Δ κεφάλι λεονταριοῦ
- 18 κεφαλὴ αἰγός, Δ κεφάλι αἰγας ἢ κατσίκας
- 19 σῶμα - δράκοντος, - Δ δράκου.
- 20 ἡ σφίγξ, Δ σφίγγα :
- 21 κεφαλὴ γυναικός, Δ κεφάλι γυναίκας
- 22 σῶμα - λέοντος, - Δ λεονταριοῦ.
- 23 [μία ἀπὸ τὶς Νύμφες, τὶς δευτερεύουσες θεότητες Θαλασσῶν, πηγῶν, δασῶν καὶ ὀρέων] ἢ Νηρηίς, Δ Νηρηίδα.
- 24 σῶμα - γυναικός, - Δ γυναίκας
- 25 οὐρά - ἰχθύος, - Δ ψαριοῦ
[ἄλλες Νύμφες μὴ εἰκονιζόμενες] ἢ Ναΐας, Δ Ναϊάδα, θεότητες πηγῶν, ποταμῶν, λιμνῶν || Δρυάς, Δ Δρυάδα, δασῶν || Ἀμαδρυάς, Δ Ἀμαδρυάδα, δένδρων || Ὀρεστιάς, Δ Ὀρεστιάδα, ὀρέων
[ὑπερφυσικὰ ὄντα τῆς νεοελληνικῆς μυθολογίας] Δ νεραίδα, καλοκυρά, ξωθιά, ξωτικιά.
- 26 [φτερωτὸ καὶ ἀθάνατο ἄλογο Μουσῶν καὶ ποιητῶν] Πήγασος :
- 27 σῶμα - ἵππου, - Δ ἀλόγου
- 28 αἱ πτέρυγες, Δ φτεροῦγες.
- 29 [ἀγρυπνος φυλακάρικος σκύλος τοῦ "Αδ-η] Κέρβερος :
- 30 τρικέφαλο (ν) σῶμα - κυνός, - Δ σκύλου
- 31 οὐρά - ὄφρα, - Δ φιδιοῦ.
- 32 [μυθικὸ τέρας μὲ φαρμακερὴ ἀναπνοή] Λερναία "Υδρα :
- 33 ἐννεακέφαλο (ν) σῶμα - ὄφρα, - Δ φιδιοῦ.
- 34 [μυθικὸ τέρας ἀφρικανικῆς ἡπείρου μὲ φαρμακερὴ ἀναπνοή ὅπως καὶ ἡ Λερναία "Υδρα στὸν ἀρ. 32] βασιλίσκος :
- 35 ἐστεμμένη κεφαλὴ - ἀλέκτορας, - πετεινοῦ
- 36 σῶμα - δράκοντος, - Δ δράκου.

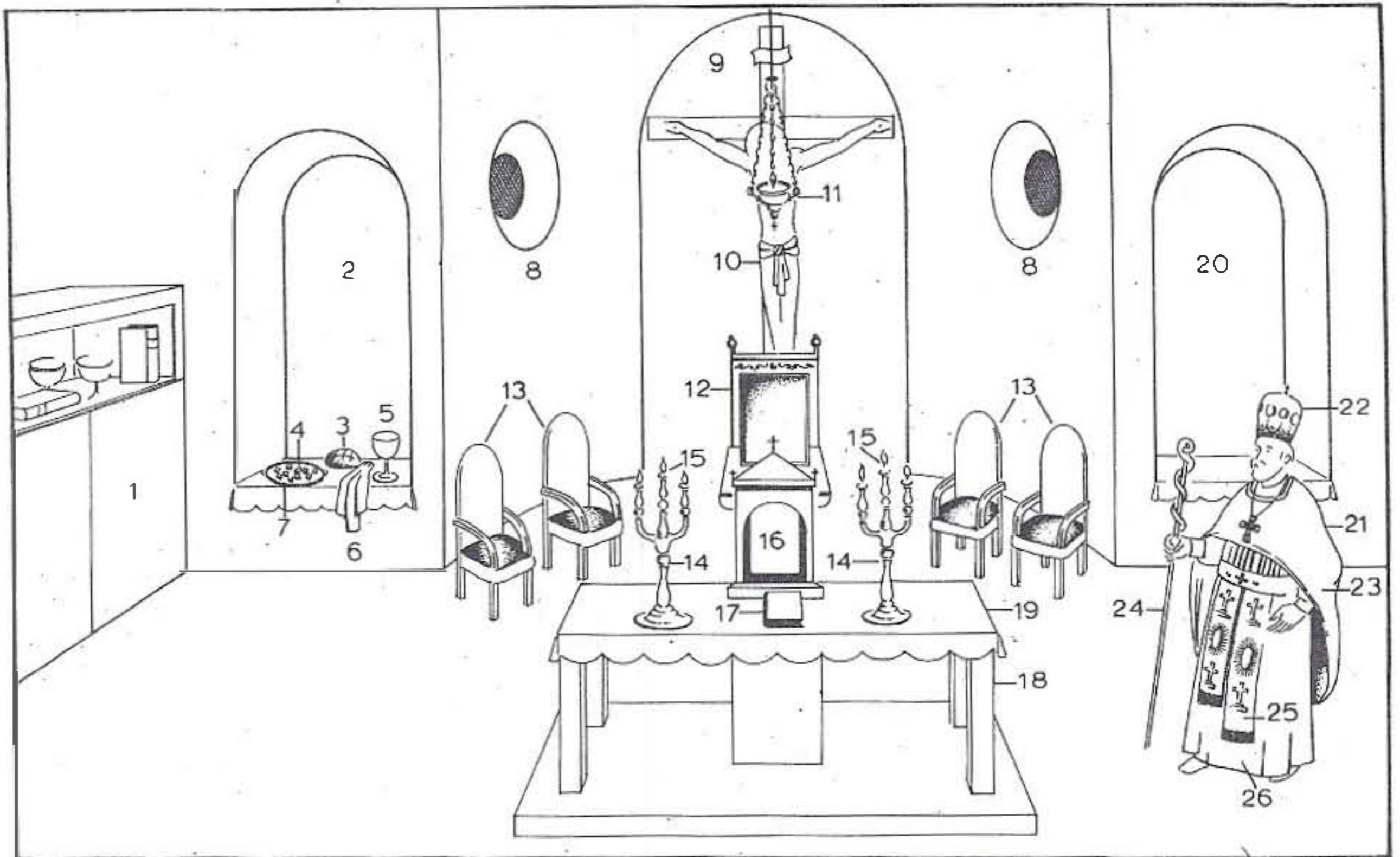
- 37 Γίγας, Τιτάν, Δ Γίγαντας, Τιτάνας :
- 38 τεμάχιον βράχου, ὀγκόλιθος, Δ κοτρόνα
- 39 ποὺς τοῦ Γίγαντος -, Δ πόδι τοῦ Γίγαντα - ποὺ καταλήγει σὲ κεφάλι δράκου ἢ φιδιοῦ.
- 40 [θαλάσσια θεότητα καὶ συνοδὸς τῶν Νηρηίδων, βλ. ἀρ. 23] Τρίτων, Δ Τρίτωνας :
- 41 κόγχη, Δ κοχύλι [μὲ τὸ ὅποιον ὁ Τρίτωνας διασαλπίζει τὸ καλμάρισμα τῆς τρικυμίας]
- 42 (ἐμ)πρόσθιοι πόδες ἵππου, Δ μπροστινὰ πόδια ἀλόγου
- 43 οὐρά - ἰχθύος, - Δ ψαριοῦ.
- 44 θαλάσσιος ἵππος, ἱππόκαμπος :
- 45 σῶμα - ἵππου, - Δ ἀλόγου
- 46 οὐρά - ἰχθύος, - Δ ψαριοῦ.
- 47 θαλάσσιος ταῦρος, θαλάσιον τέρας :
- 48 σῶμα ταύρου
- 49 οὐρά - ἰχθύος, - Δ ψαριοῦ.
- 50 ἑπτακέφαλος δράκων (Δ δράκοντας) τῆς Ἀποκαλύψεως τοῦ Ἀγ. Ἰωάννου :
- 51 ἡ πτέρυξ, Δ πτέρυγα, φτερούγα.
- 52 κένταυρος, ἱπποκένταυρος :
- 53 σῶμα ἀνθρώπου μὲ τόξο(ν) καὶ - βέλος, - Δ σαῖτα
- 54 σῶμα - ἵππου, - Δ ἀλόγου.
- 55 [ἀρπακτικὸ θηλυκὸ τέρας] Ἄρπυια :
- 56 κεφαλὴ γυναικός, Δ κεφάλι γυναίκας
- 57 σῶμα - πτηνοῦ, - Δ πουλιοῦ.
- 58 [ἀνθρωπόμορφο πτερωτὸ τέρας μὲ τὴν ἀκαταμάχητη γοητεία τῆς φωνῆς] ἢ Σειρήν, Δ Σειρήνα :
- 59 σῶμα - γυναικός, - Δ γυναίκας
- 60 ἡ πτέρυξ, Δ πτέρυγα, φτερούγα
- 61 γαμψοὶ ὄνυχες ὄρνέου, Δ τσιγκελωτὰ νύχια -, ἀρπάγια - ὄρνιου
[ἄλλα μὴ εἰκονιζόμενα κακοποιὰ ὄντα] ἢ Γοργὼ ἢ Γοργῶν, Μέδουσα || κακὸν -, κακοποιὸν - δαιμόνιον, κακὸς δαίμων, πονηρὸν πνεῦμα
[κακοποιὰ ὑπερφυσικὰ ὄντα τῆς νεοελληνικῆς μυθολογίας] Δ ἀερικό, γοργόνα, δαίμονας, δαιμόνικό, καλικάντζαρος, λάμια, ξωτικό, παγανὸ ἢ παγανὸς



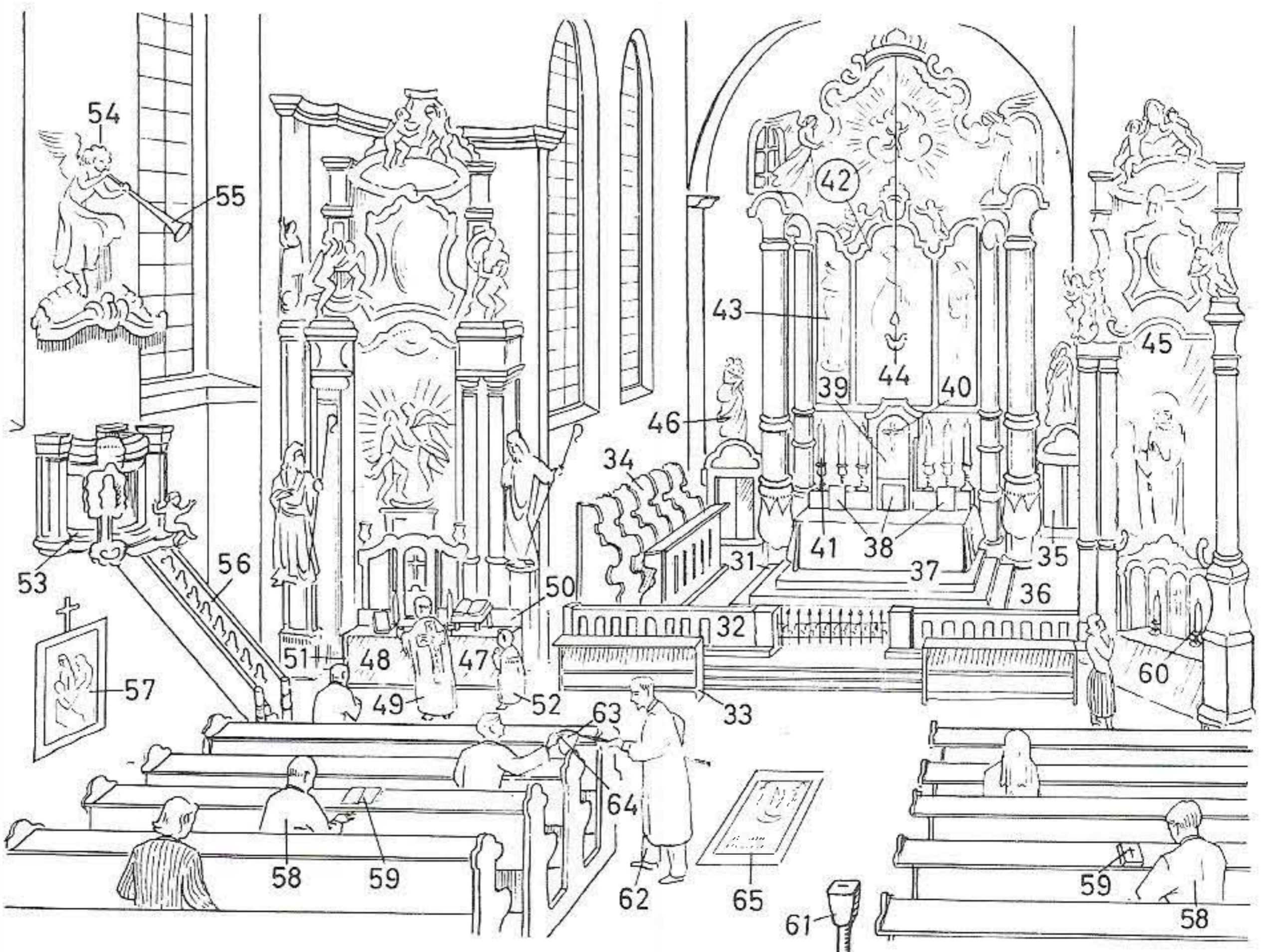
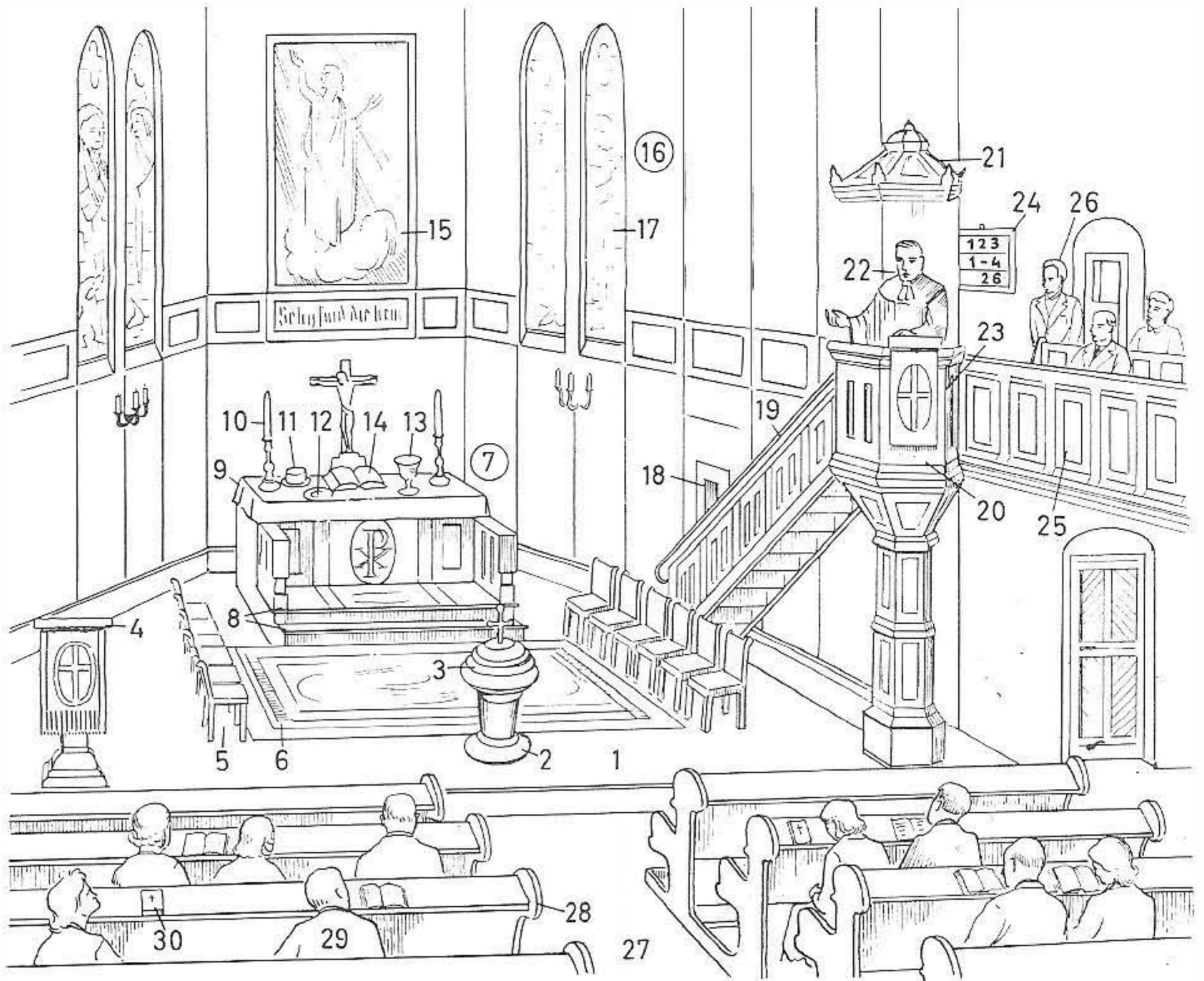
1-75 κλασική ελληνορωμαϊκή μυθολογία :

- 1 Ζεύς, Δ Δίας, Jupiter || νεφεληγερέτης -, ύψι-βρεμέτης - Ζεύς, ολύμπιος θεός
- 2-4 σύμβολα :
- 2 κεραινός, Δ αστροπελέκι
- 3 σκήπτρον
- 4 άετός.
- 5 Ήρας, Juno, αδελφή και νόμιμος σύζυγος του Διός :
- 6 θυσιαστήριον κύπελλον
- 7 πέπλος ή πέπλον
- 8 σκήπτρον.
- 9 Άρης, Mars [θεός του πολέμου] :
- 10 λοφωτόν κράνος, περικεφαλαίο -, Δ κάσκα - με λόφο ή κρέστα
- 11 πανοπλία, Δ άρματωσιά.
- 12 Άρτεμις, Δ Άρτεμη, Diana [θεά του κυνηγιού] :
- 13 ή φαρέτρα, Δ σαϊτοθήκη
- 14 ή (άρρητη) έλαφος, Δ έλαφι || θήλεια έλαφος, Δ έλαφίνα.
- 15 Άπόλλων, Φοῖβος (Άπόλλων), μουσηγέτης Άπόλλων [θεός του φωτός και της μουσικής] :
- 16 τόξον, Δ δοξάρι.
- 17 Άθηνά, Minerva [θεά τεχνών και έπιστημών] :
- 18 λοφίον ή λόφος - του κράνους, - της περικεφαλαίας, - Δ της κάσκας
- 19 κορινθιακόν κράνος
- 20 τό δόρυ, Δ κοντάρι.
- 21 Έρμης, Mercurius, κερδῶος -, λόγιος - Έρμης :
- 22 πτερωτά σάνδαλα
- 23 πτερωτός πῖλος
- 24 βαλάντιον, Δ πουγγί
- 25 κηρύκειον του Έρμου
[άλλοι μὴ εἰκονιζόμε. θεοὶ του Ὀλύμπου] :
- α) Πλούτων, Δ Πλούτωνας, Pluto [θεός του Ἄδη]
- β) Ἡφαιστος, Vulcanus [χωλός θεός σύζυγος της Ἀφροδίτης]
- γ) Ἀφροδίτη, Venus [θεά της καλλονής και του έρωτα και σύζυγος του Ἡφαίστου]
- δ) Δήμητηρ, Δ Δήμητρα, Ceres [θεά της γεωργίας]
- ε) Περσεφόνη, Proserpina [κόρη της θεᾶς Δήμητρας και σύζυγος του Πλούτωνα, που άφου την άρπαξε την έλαμε βασίλισσα του Ἄδη].
- 26 Έρως, Δ Έρωτας, Cupido [γίος της Ἀφροδίτης] :
- 27 ή πτέρυξ, Δ πτέρυγα, πτερούγα
- 28 τό βέλος του Έρωτος, Δ σαΐτα του Έρωτα.
- 29 Ποσειδῶν, Δ Ποσειδῶνας, Neptuneus [θεός της θάλασσας] :
- 30 ή τρίαινα
- 31 ό δελφίν ή ό δελφίς, Δ δελφίνι.
- 32 Διονύσος ή Βάκχος, Dionysus, Bacchus [θεός του κρασιού] :

- 33 θύρσος του Διονύσου, διονυσιακόν έμβλημα
- 34 ή δορά του πάνθηρος, Δ τομάρι του πάνθηρα.
- 35 ή Μαινάς, Βάκχη ή Βακχίς, Baccha [συνόδος του Διονύσου] :
- 36 (φλεγόμενος) δαυλός, πυρσός, Δ δαυλί.
- 37 Τύχη, Fortuna [θεά της ευτυχίας και συμπτώσεως] :
- 38 πυργωτόν διάδημα ή στέμμα
- 39 τό κέρας της Ἀμυθείας [σύμβολο της θεᾶς Τύχης και της ευημερίας των ανθρώπων].
- 40 ό Πάν, Δ Πάνας, Faunus [τραγοπόδαρος ποιμενικός θεός] :
- 41 κύλός -, ή σύριγγ - του Πανός, Δ σύριγγα του Πάνα
- 42 ποῦς -, Δ πόδι - τράγου.
- 43 Νίκη, Victoria, πτερωτή -, άπτερος - Νίκη :
- 44 στέφανος νίκης.
- 45 Ἄτλας, Δ Ἄτλαντας [ένας από τους Τιτάνες] :
- 46 οὐράνός, ή οὐράνιος σφαῖρα.
- 47 Ἴανός, Janus [θεότης του ρωμαϊκού πανθέου με δύο πρόσωπα] :
- 48 κεφαλή -, Δ κεφάλι - του Ἴανου.
- 49 Μέδουσα [μία από τις τρεις Γοργόνες και ή μόνη θνητή, την όποία άποκεφάλισε ό Περσέας] :
- 50 κεφαλή της Μεδούσης, Δ κεφάλι της Μέδουσας.
- 51 ή Έρινός, Δ Έρινία [μία από τις τρεις Έρινίες, τις θεότητες του Ἄδη που τιμωροῦσαν τους παραβάτες των νόμων] :
- 52 δεσμός ὄφρων, Δ δεσμίδα φιδιών.
- 53-58 αἱ Μοῖραι [θεότητες του - πεπρωμένου, - μοιρόγραφτου, - κισμετιού] :
- 53 ή Κλωθώ :
- 54 ή άτρακτος, Δ άδράχτι.
- 55 ή Λάχεσις :
- 56 κύλινδρος -, Δ ρόλος - περγαμηνής.
- 57 ή Ἄτροπος :
- 58 ψαλῖς, Δ ψαλίδι.
- 59-75 αἱ Μοῦσαι [έννέα θεότητες των καλών τεχνών και των έπιστημών] :
- 59 Κλειώ [μοῦσα της ιστορίας] :
- 60 κύλινδρος -, Δ ρόλος - περγαμηνής.
- 61 Θάλεια [μοῦσα της κωμωδίας] :
- 62 κωμική - προσωπίς, - Δ προσωπίδα, - μάσκα.
- 63 Έρατώ [μοῦσα της έρωτικῆς ποιήσεως] :
- 64 λύρα.
- 65 Εὐτέρπη [μοῦσα της όργανικῆς μουσικής] :
- 66 κύλός.
- 67 Πολύμνια [μοῦσα της λυρικῆς ποιήσεως]
- 68 Καλλιόπη [μοῦσα της έπικῆς ποιήσεως] :
- 69 ή δέλτος, πινακίδιον.
- 70 Τερψιχόρη [μοῦσα της όρχηστικῆς τέχνης]
- 71 κιθάρα.
- 72 Οὐρανία [μοῦσα της άστρονομίας] :
- 73 ή οὐράνιος -, Δ οὐράνια - σφαῖρα.
- 74 Μελπομένη [μοῦσα της τραγωδίας] :
- 75 τραγική - προσωπίς, - Δ προσωπίδα, - μάσκα



- 1-59 ἀνατολική ὀρθόδοξος ἐκκλησία
- 1-20 ἅγιον βῆμα, ἱερὸν [στὴν ἀνατολική πλευρὰ τοῦ ναοῦ]:
- 1 σκευοφυλάκιον, διακονικόν, ἱεροφυλάκιον [ὅπου φυλόγονται τὰ ἱερά σκεύη τοῦ ναοῦ]
- 2 [ἀριστερὴ προεξοχὴ τοῦ ἁγίου βήματος] (ἀριστερὰ) κόγχη, πρόθεσις, προσκομιδὴ, παρατραπέζιον [ὅπου γίνεται ἡ τελετὴ τῆς προετοιμασίας τῶν τιμίων δώρων].
- 3-5 τὰ τίμια δῶρα τῆς θείας μεταλήψεως:
- 3 [ὁ ἄρτος ποὺ προσφέρεται ἀπὸ τοὺς πιστοὺς γιὰ ἁγιασμὸ καὶ διανομὴ του στὸ ἐκκλησίασμα] ἄρτος προσφορᾶς, προσφορά, Δ πρόσφορο
- 4 [τεμάχια ἁγιασμένου ἄρτου] ἀρτίσκοι προθέσεως, ἀντίδωρα
- 5 ἅγιον ποτήριον μὲ τὸν οἶνον τῆς μεταλήψεως. [μὲ τὸ δίσκο του] ἅγιον δισκοπότηρον
- 6 [πάνινο κάλυμμα τοῦ ἁγίου ποτηρίου καὶ τοῦ ἁγίου δίσκου] ἀήρ, Δ ἀέρας
- 7 [ὁ δίσκος ὅπου θέτουν τὸν ἁγιασμένο ἄρτο] ἅγιον δισκάριον, ἅγιος δίσκος
- 8 κυκλικὸν παράθυρον τοῦ ἁγίου βήματος
- 9 κεντρικὴ -, μεσαία - κόγχη τοῦ ἁγίου βήματος
- 10 Ἐσταυρωμένος, Ἰησοῦς ἐπὶ τοῦ σταυροῦ
- 11 [τὸ καντήλι ποὺ δὲ σβήνει ποτέ] ἡ ἀκοίμητος κανδήλα
- 12 [θρόνος τοῦ πατριάρχου ἢ ἐπισκόπου] σύνθρονον
- 13 ἀνάκλιτρα, Δ πολυθρόνες, Ξ ποτέι
- 14 κηροπήγιον, Δ καντηλέρι
- 15 ἀνημμένον κηρίον, Δ ἀναμμένο κερὶ
- 16 [τὸ σκεῦος ὅπου φυλάγεται ὁ ἅγιος ἄρτος] ἄρτοφόριον
- 17 ἱερὸν εὐαγγέλιον
- 18 ἅγια τράπεζα, θυσιαστήριον
- 19 [σκέπασμα τῆς ἁγίας τράπεζας] ἄπλωμα, ἐνδυτή, Δ ἡ μαντήλα. [τὸ ἐσώτατο σκέπασμά της] κατασάρκιον
- 20 δεξιὰ κόγχη τοῦ ἁγίου βήματος
- 21 [ἀνώτατος κληρικὸς] ἀρχιερεὺς, ἱεράρχης, ποιμενάρχης, πρωθιερεὺς || πατριάρχης, μητροπολίτης, δεσπότης ἢ ἐπίσκοπος. [προϊστάμενος τῶν ἐπισκόπων μιᾶς περιοχῆς] ἀρχιεπίσκοπος
- 22 [κάλυμμα κεφαλῆς τῶν ἀρχιερέων] ἡ μίτρα
- 23 [ἀμνικώτος κωνικὸς μανδύας] φαιλόνιον ἢ φαινόλιον, Δ φελόνι
- 24 ποιμαντορικὴ ράβδος, Δ δεκανίκι, πατερίτσα
- 25 ἐπιτραχήλιον, Δ περιτραχήλιον, πετραχήλι
- 26 [μακρὸ ἐσωτερικὸ ἄμφι τῶν κληρικῶν ποὺ λειτουργοῦν] στιχάριον.
- 27-59 ὁ κυρίως ναός:
- 27 πολυέλαιος, πολυκάνδηλον
- 28 ἡ ἄνοδος πρὸς - τὸν γυναικωνίτην, - Δ τὸ γυναιτικὸν
- 29 ἄμβων, Δ ἄμβωνας
- 30 ἱεροκήρυξ (Δ ἱεροκήρυκας) ποὺ κηρύττει τὸν λόγον τοῦ Θεοῦ
- 31 ἡ κλιμαξ τοῦ ἄμβωνος, Δ σκάλα τοῦ ἄμβωνα
- 32 [μεγάλον καντηλέρι] μανουάλιον, Δ μανουάλι
- 33 ἀνημμένον κηρίον, Δ ἀναμμένο κερὶ
- 34 εἰκονοστάσιον, τέμπλον, Δ εἰκονοστάσι(ον)
- 35 βαθμίδες -, Δ σκαλοπάτια - τοῦ ἁγίου βήματος
- 36 [καγκελόφρακτος χῶρος μεταξὺ εἰκονοστασίου καὶ ἄμβωνα, ὅπου οἱ δύο χοροὶ καὶ ὁ δεσποτικὸς θρόνος] ἡ σολέα ἢ ὁ σολέας
- 37 εἰκονίσματα τοῦ εἰκονοστασίου
- 38 ὡραία πύλη τοῦ ἁγίου βήματος
- 39 τὸ παραπέτασμα τῆς ὡραίας πύλης
- 40 τὰ παράθυρα τοῦ τρούλλου
- 41 δεσποτικὸς -, ἐπισκοπικὸς - θρόνος, δεσποτικόν, ἐπισκοπικόν
- 42 δεξιὰ θύρα τοῦ ἁγίου βήματος
- 43 δεξιὸς χορὸς
- 44 ἀναλόγιον -, Δ ἀναγνωστήρι - ψαλτῶν
- 45 ἐκκλησιαστικὸν βιβλίον
- 46 ἱεροψάλτης, ψάλτης ἐκκλησίας
- 47 ἐκκλησιαζόμενοι, συνεκκλησιαζόμενοι, πιστοί, (φιλακόλουθον) ἐκκλησίασμα, χριστεπώνυμον πλήρωμα
- 48 μικρὸς βοηθὸς ἱερέως, Δ παπαδάκι
- 49 τὸ ἕξαπτέρυγον, Δ ἕξαπτέρουγο
- 50 ἱερωμένος, κληρικὸς, λευίτης || ἱερεὺς, Δ ἱερέας, παπὰς || διάκονος, Δ διάκος
- 51 ἡ ἐκκλησιαζομένη, πιστὴ
- 52 τὰ στασίδια
- 53 [ἐπιστάτης τοῦ ναοῦ] νεωκόρος, Δ ἐκκλησάρης || κανδήλανάπτης, Δ καντηλανάφτης
- 54 [ἀναλόγιον μὲ ἅγια εἰκόνα γιὰ προσκύνημα] προσκυνητάριον, Δ προσκυνητάρι
- 55 εἰκόμισμα τῆς Θεοτόκου μὲ τὸν Χριστὸν
- 56 φιλελεήμων πιστὴ
- 57 κυτίον ἐράνων ὑπὲρ τῶν ἐνδεῶν, Δ κουτί - τῶν ἀπόρων, - τῶν φτωχῶν
- 58 [τραπέζι γιὰ τὴν πώληση κεριῶν] παγκάριον, Δ παγκάρι
- 59 ἐπίτροπος τῆς ἐκκλησίας



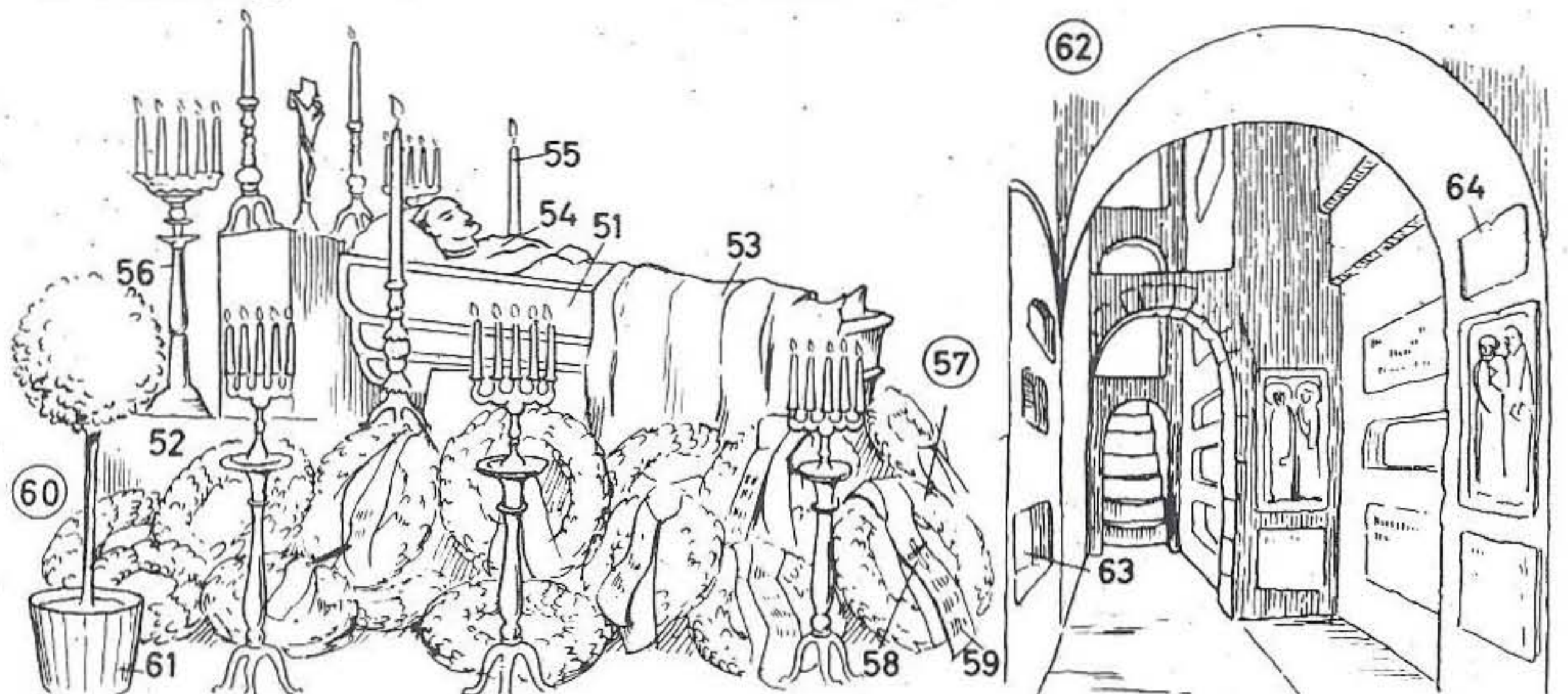
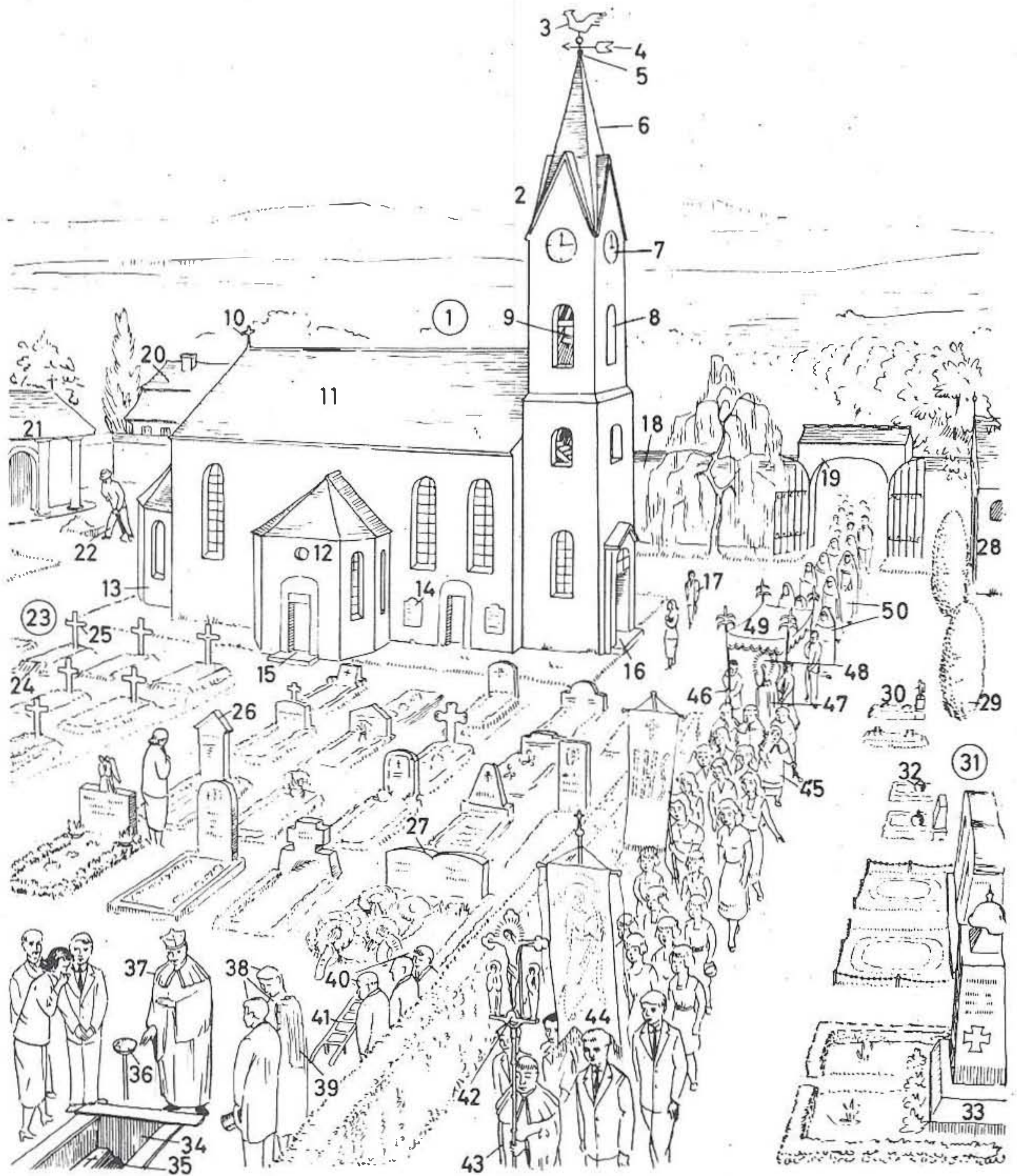
1-30 προτεσταντική ἢ λουθηρονική ἐκκλησία :

- 1 ἅγιον βῆμα, ἱερὸν
- 2 κολυμβήθρα, Δ κολυμπήθρα
- 3 λεκάνη τῆς κολυμβήθρας
- 4 ἀναλόγιον -, Δ ἀναγνωστήρι - τῶν ψαλτῶν
- 5 καθίσματα τοῦ - χοροῦ τῶν ψαλτῶν, - χοροστασίου
- 6 τάπης -, Δ χαλί - τοῦ ἱεροῦ
- 7 ἅγια τράπεζα, θυσιαστήριον :
- 8 βαθμίδες τῆς ἁγίας τραπέζης, Δ σκαλοπάτια τῆς ἁγίας τραπέζας
- 9 [σκέπασμα τῆς ἁγίας τραπέζας] ἄπλωμα, ἐνδυτή.
- 10 [μεγάλο κερὶ] ἢ λαμπάς, Δ λαμπάδα
- 11 [τὸ σκεῦος ὅπου φυλάγεται ὁ ἅγιος ἄρτος] ἄρτοφόριον
- 12 [ὁ δίσκος ὅπου θέτουν τὸν ἁγιασμένον ἄρτο] ἅγιος δίσκος, ἅγιον δισκάριον
- 13 ἅγιον ποτήριον μετὸν οἶνον τῆς μεταλήψεως
- 14 ἢ Βίβλος, Ἁγία Γραφή
- 15 εἰκόνισμα ἢ ἅγια εἰκὼν τοῦ - Ἰησοῦ Χριστοῦ, - Θεανθρώπου, - Σωτῆρος
- 16 παράθυρον τοῦ ναοῦ :
- 17 ἐγχρωμος ὑαλοπίναξ, Δ χρωματιστὸ τζάμι.
- 18 θύρα τοῦ ἱεροφυλακίου ἢ σκευοφυλακίου
- 19 ἢ κλιμαξ τοῦ ἄμβωνος, Δ σκάλα τοῦ ἄμβωνα
- 20 ὁ ἄμβων, Δ ἄμβωνας
- 21 [ἠχεῖο τοῦ ἄμβωνα] κατάφωνον, οὐρανὸς
- 22 ἱεροκήρυξ, Δ ἱεροκήρυκας
- 23 ἐξέδρα τοῦ - ἄμβωνος, - Δ ἄμβωνα
- 24 πίναξ -, Δ πίνακας - μετὰ τοὺς ἀριθμοὺς τῶν ὀρησκευτικῶν ὕμνων
- 25 ἐξώστης -, Δ γαλαρία - τοῦ ναοῦ
- 26 νεωκόρος, Δ ἐκκλησάρης
- 27 κεντρικὸς διάδρομος
- 28 ἔδρανον, Δ μπάγκος
- 29 ἐκκλησιαζόμενος, Δ πιστός. [τὸ σύνολο τῶν ἐκκλησιαζομένων] τὸ ἐκκλησίασμα, οἱ (συν)-εκκλησιαζόμενοι, πιστοὶ
- 30 [βιβλίον ὀρησκευτικῶν ὕμνων] ὕμνολόγιον.

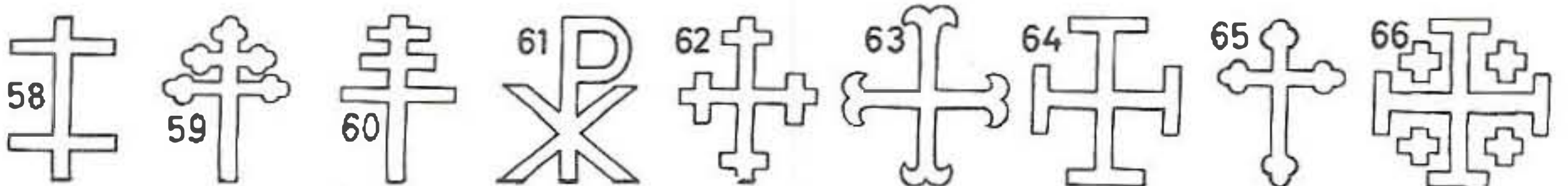
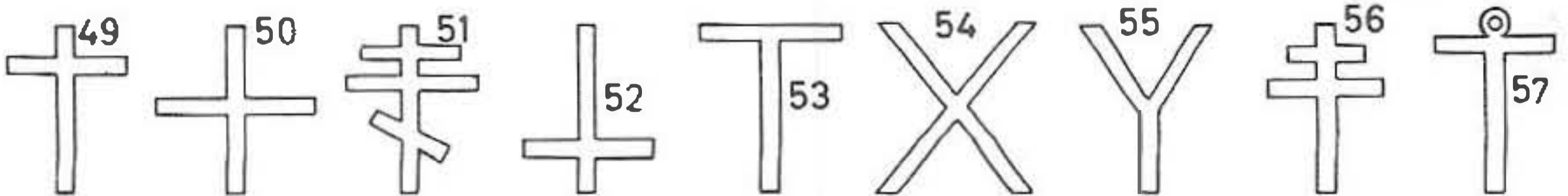
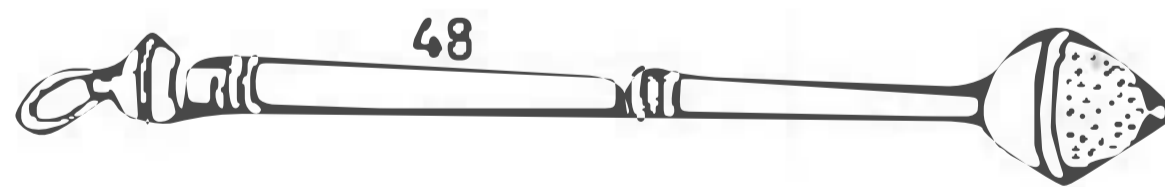
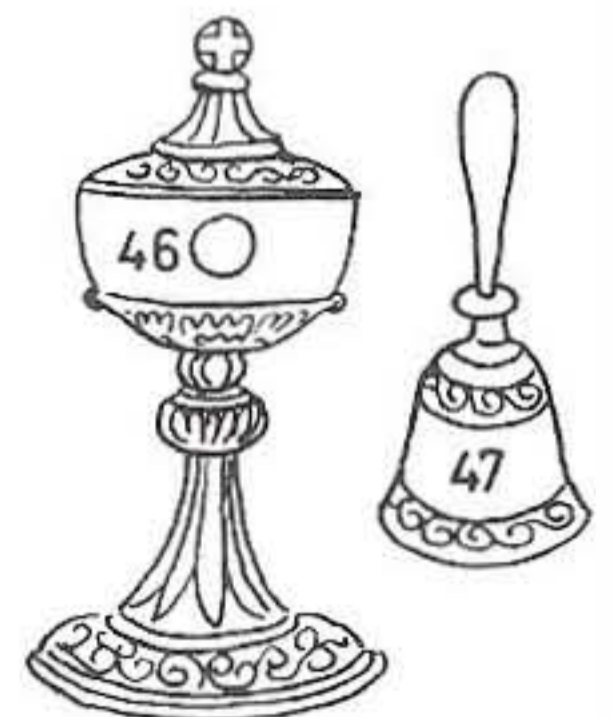
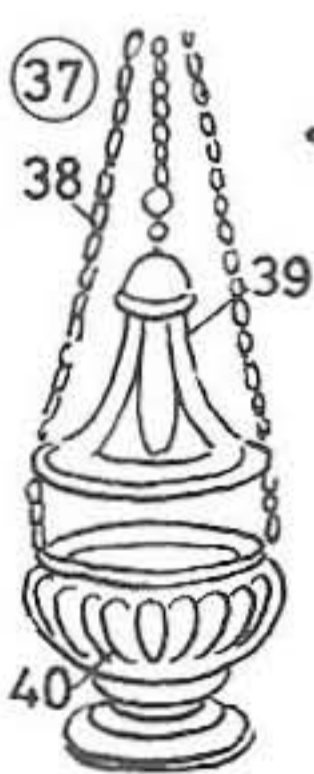
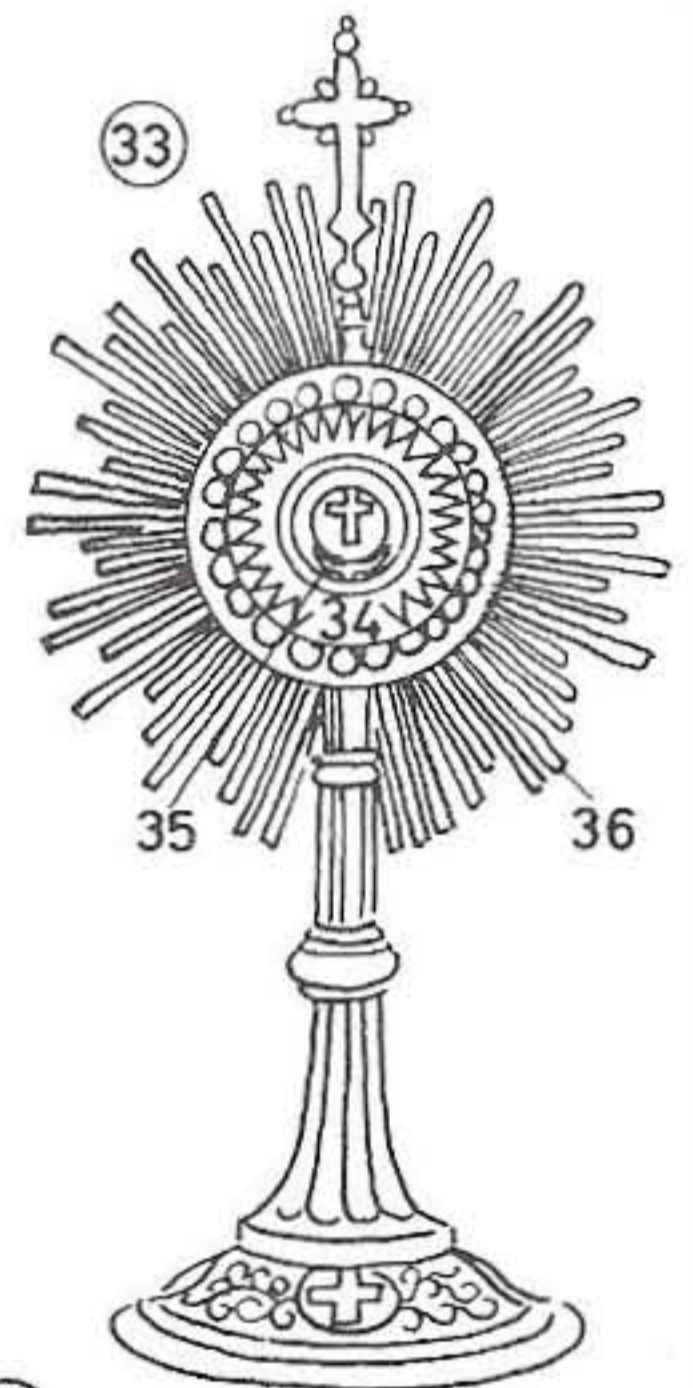
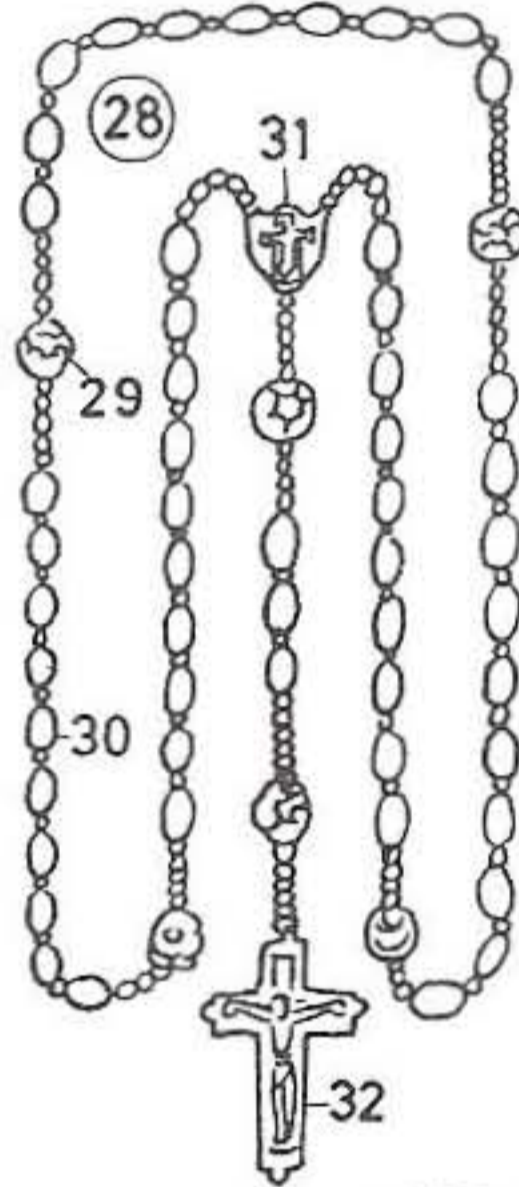
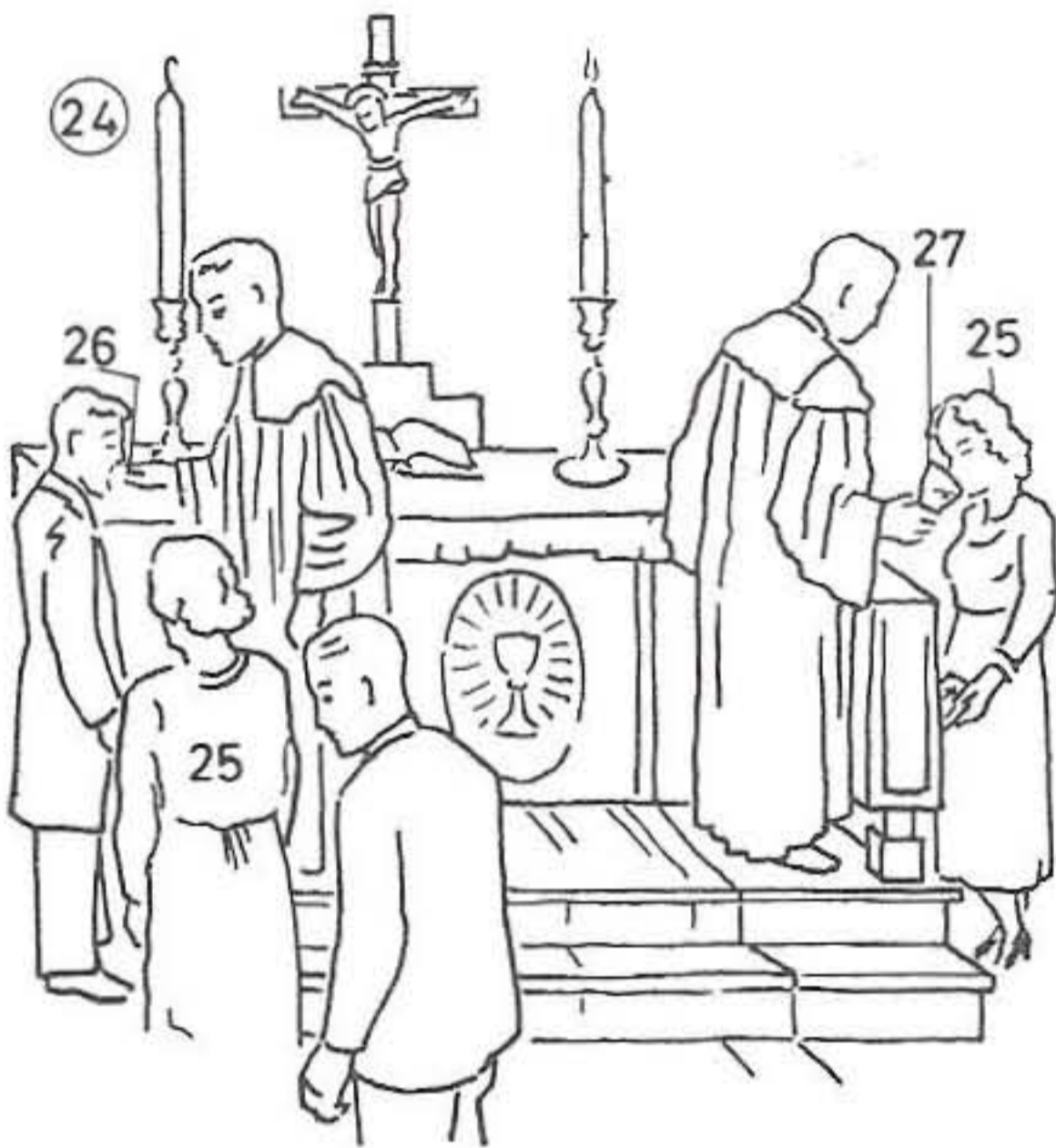
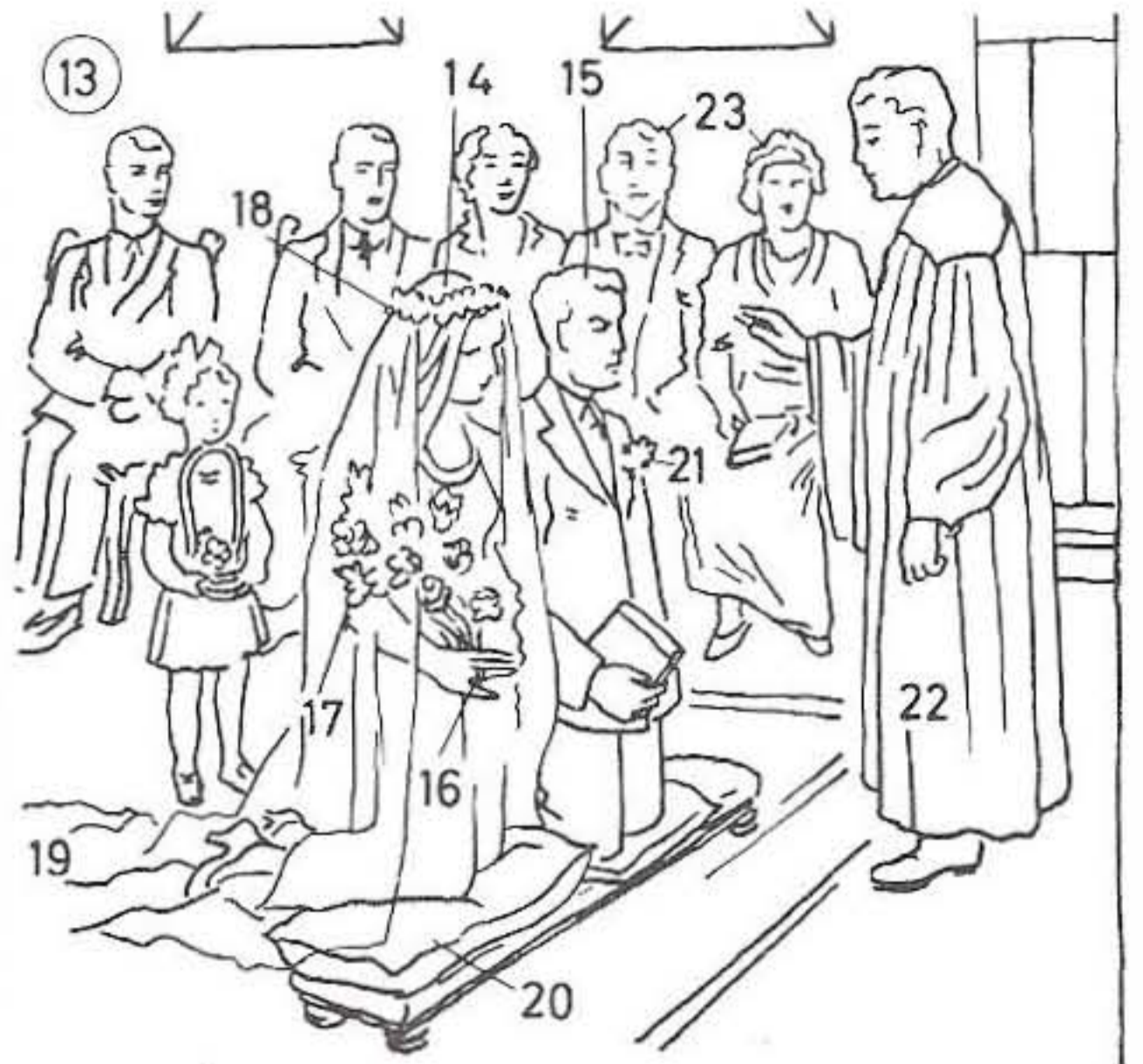
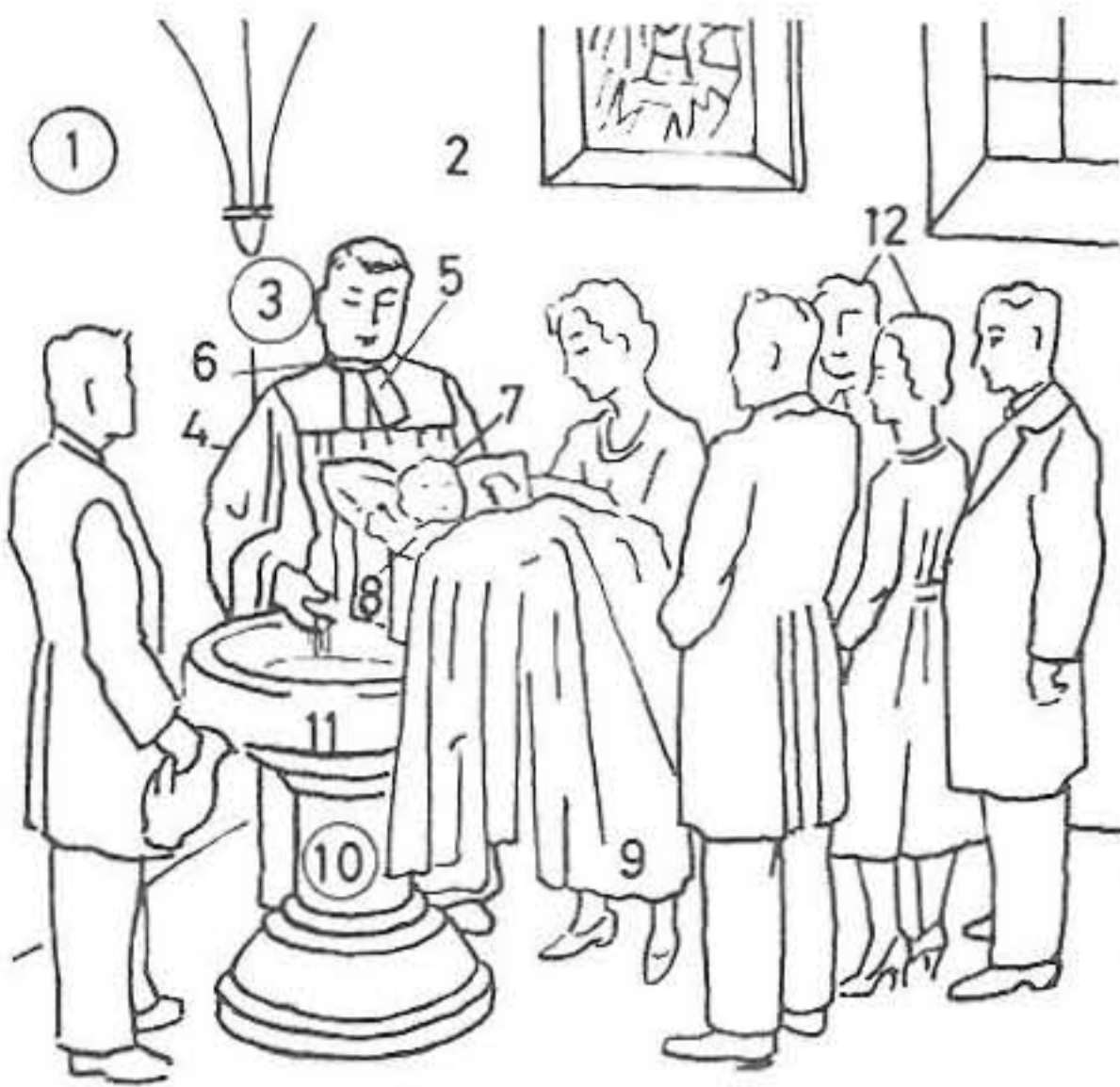
31-65 καθολική -, ρωμαιοκαθολική - ἐκκλησία :

- 31 βαθμίδες (Δ σκαλοπάτια) τῆς ἁγίας τραπέζης
- 32 τὸ κικλίδωμα -, Δ τὰ κάγκελα - τοῦ χοροῦ
- 33 ἔδρανον τῆς θείας μεταλήψεως, Δ μπάγκος τῆς ἁγίας κοινωνίας
- 34 στασίδια - τοῦ χοροῦ, - τῆς χορωδίας
- 35 περίστοον διὰ τὴν κυκλοφορίαν τῶν ἐκκλησιαζομένων

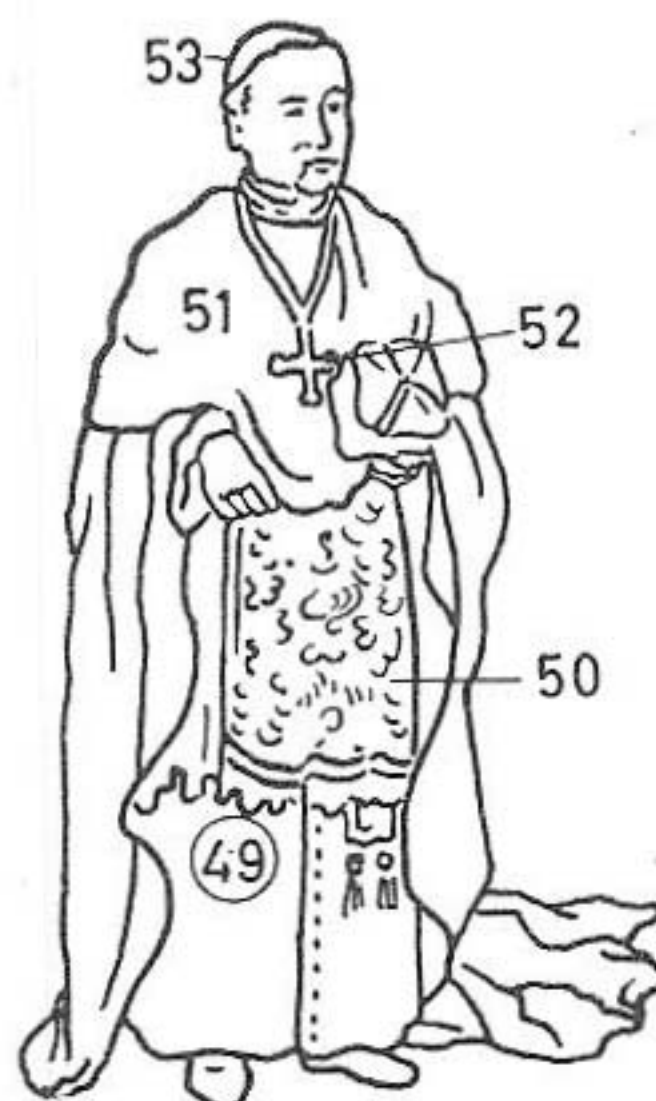
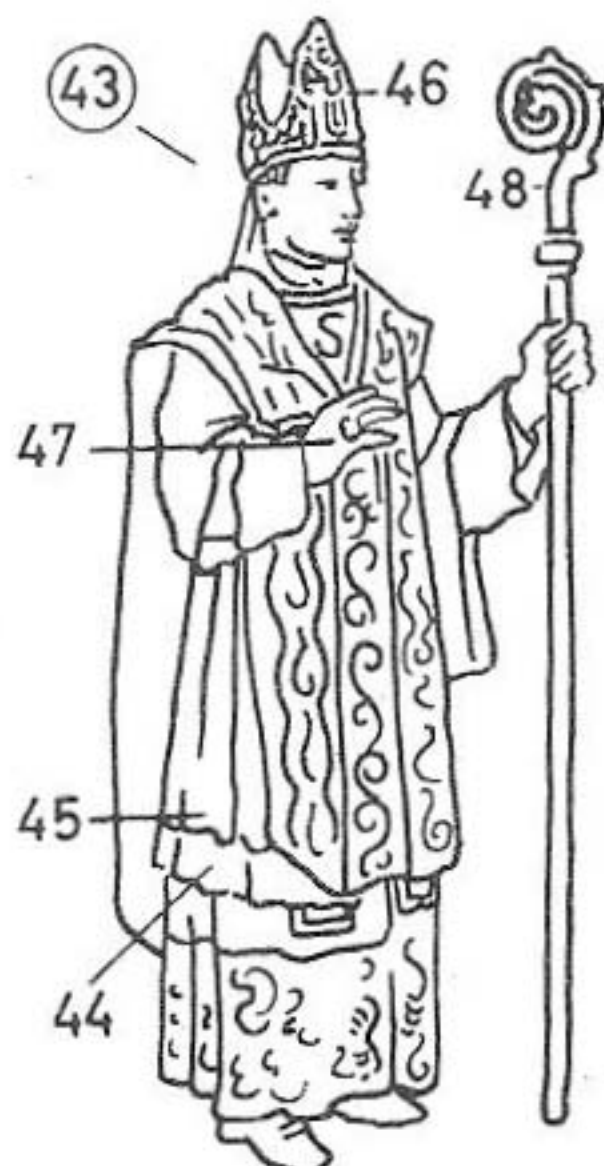
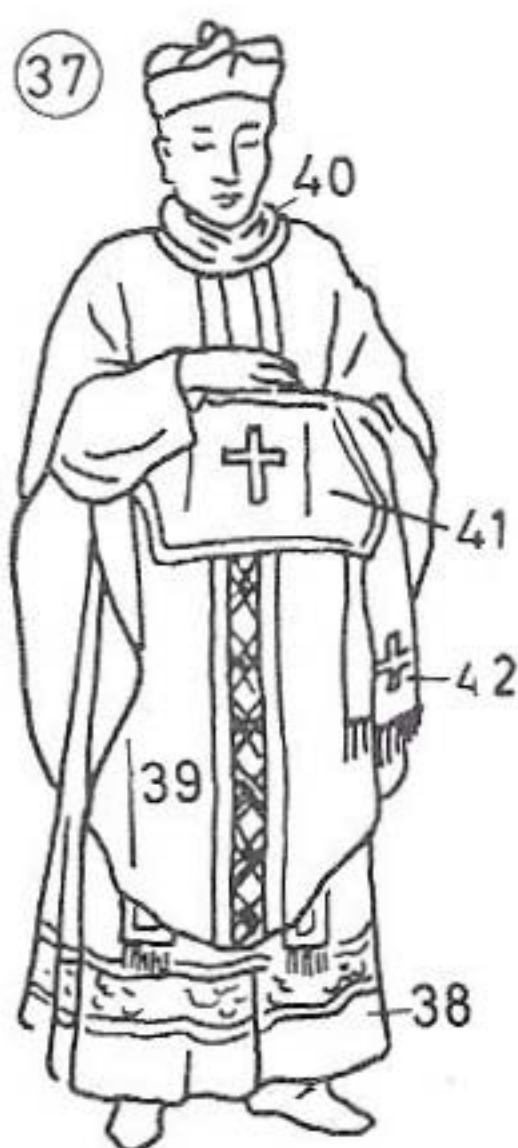
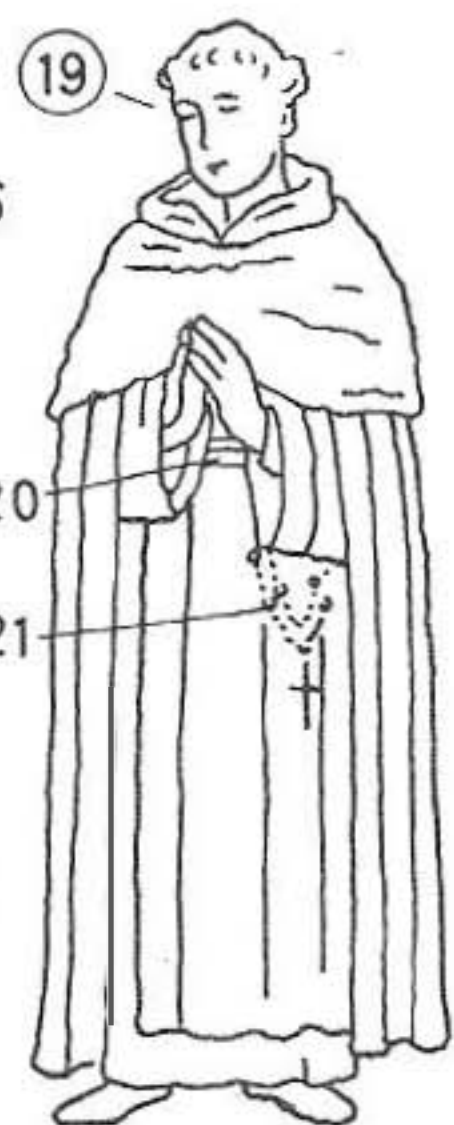
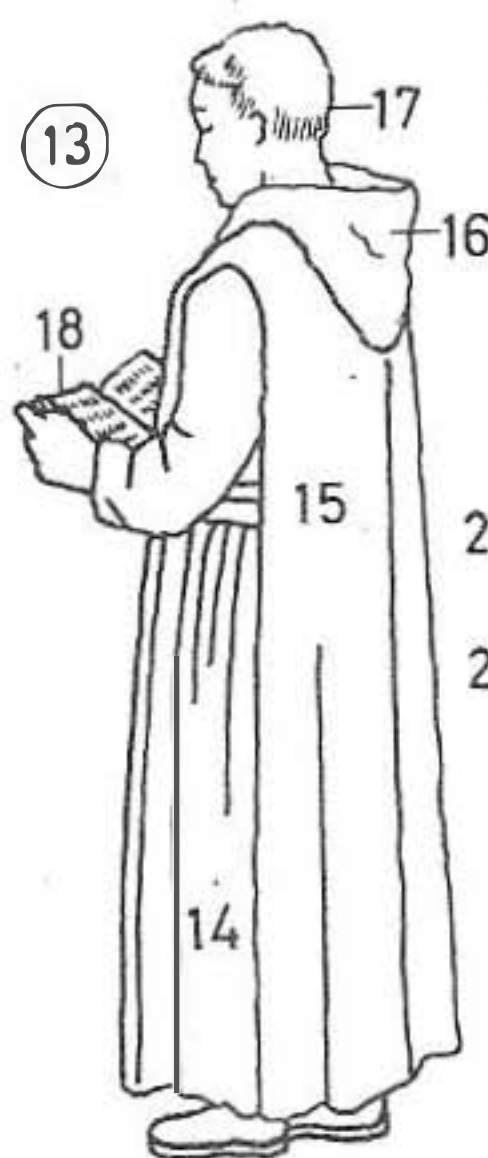
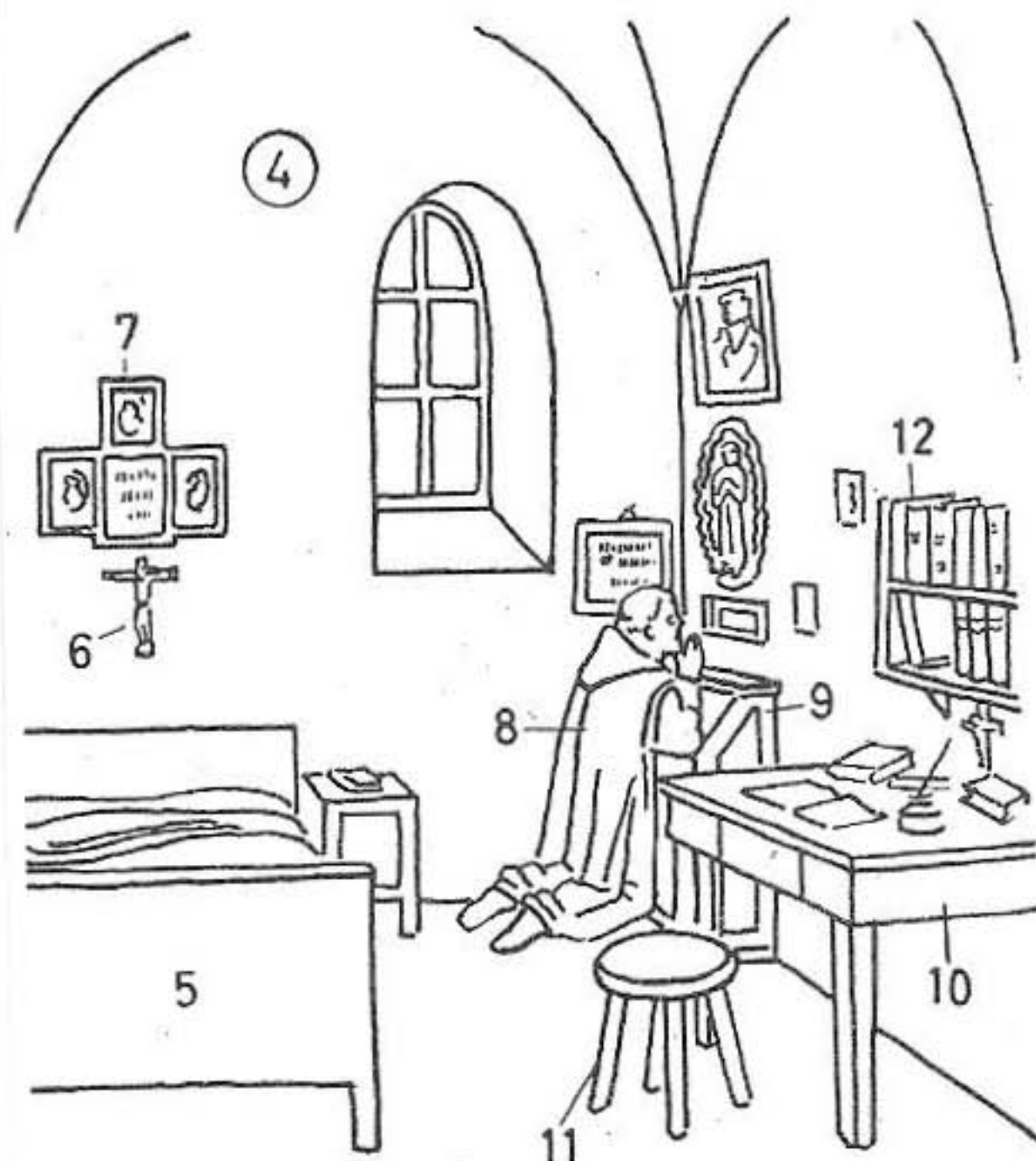
- 36 ἅγιον βῆμα, ἱερὸν
- 37 κυρία ἅγια τράπεζα, θυσιαστήριον
- 38 λειτουργικοὶ πίνακες
- 39 [τὸ σκεῦος ὅπου φυλάγεται ὁ ἅγιος ἄρτος] ἄρτοφόριον
- 40 ὁ ἐσταυρωμένος Ἰησοῦς Χριστὸς
- 41 [μεγάλο κερὶ] ἢ λαμπάς, Δ λαμπάδα
- 42 [συγκρότημα τριῶν εἰκονογραφικῶν συνθέσεων] τρίπτυχον τῆς ἁγίας τραπέζης :
- 43 πλευρικὸν φύλλον τοῦ τριπτύχου.
- 44 [τὸ καντήλι ποῦ δὲ σβῆνει ποτε] ἢ ἀκοίμητος κανδήλα
- 45 [βοηθητικὴ ἅγια τράπεζα] παρατραπέζιον, πρόθεσις
- 46 ἄγλαμα ἁγίου
- 47 θέσις ἀναγνώσεως τοῦ Ἀποστόλου
- 48 θέσις ἀναγνώσεως τοῦ Ἐὐαγγελίου
- 49 ἱερεὺς τελῶν τὴν θείαν λειτουργίαν
- 50 ἀναλόγιον -, Δ ἀναγνωστήρι - μετὰ τὸ λειτουργικὸν [τὸ βιβλίον ποῦ περιέχει τὴν θείαν λειτουργίαν]
- 51 κάλυμμα τῆς ἁγίας Τραπέζης, ἄπλωμα, ἐνδυτή, Δ ἢ μαντήλα, Ξ τὸ κορποράλε
- 52 μικρὸς βοηθὸς τοῦ ἱερέως, Δ παπαδάκι
- 53 ὁ ἄμβων, Δ ἄμβωνας
- 54 ἄγγελος
- 55 ἢ σάλπιγξ, Δ σάλπιγγα
- 56 ἢ κλιμαξ τοῦ ἄμβωνος, Δ σκάλα τοῦ ἄμβωνα
- 57 ἅγια εἰκὼν -, εἰκόνισμα - μετὰ τὰ πάθη τοῦ Χριστοῦ
- 58 πιστὸς προσευχόμενος
- 59 βιβλίον προσευχῶν, προσευχητάριον
- 60 ἁγιοκήριον, Δ ἁγιοκέρη || ἢ λαμπάς, Δ λαμπάδα
- 61 κυτίον ἐράνων ὑπὲρ τῶν ἐνδεῶν, Δ κουτὶ - τῶν ἀπόρων, - τῶν φτωχῶν
- 62 [ἐπιστάτης τοῦ ναοῦ] νεωκόρος, Δ ἐκκλησάρης || κανδηλανάπτης, Δ καντηλανάφτης
- 63 δίσκος τῆς ἐκκλησίας διὰ τὴν συλλογὴν ἐράνων
- 64 βοήθημα, εἰσφορά, συνεισφορά, ἔρανος
- 65 ἀναμνηστικὴ - πλάξ, - Δ πλάκα



- 1 ἐκκλησία, (ιερός) ναός, εὐκτήριος οἶκος, οἶκος - Θεοῦ, - Κυρίου, - προσευχῆς. [μικρὸς ναός] ναῖδριον ἢ ναῦδριον, ναῖσκος, Δ ἐκκλησάκι. [ἐξοχικὸ ἐκκλησάκι] ἐξωκκλήσιον, Δ (ἐ)ξωκκλήσι :
- 2 κωδωνοστάσιον, Δ καμπαναρι(ε)οῦ
- 3 ὁ ἀλέκτωρ -, πετεινός - τοῦ κωδωνοστασίου, - Δ τοῦ καμπαναρι(ε)οῦ
- 4 ἀνεμοδείκτης, Δ ἀνεμοδείχτης
- 5 σφαιρίδιο (ν) τοῦ - κωδωνοστασίου, - Δ καμπαναρι(ε)οῦ
- 6 [μυτερὴ κορυφὴ τοῦ καμπαναριοῦ] τὸ βέλος
- 7 ὠρολόγιον -, Δ ρολόγι - τῆς ἐκκλησίας
- 8 μικρὸν παράθυρον τοῦ κωδωνοστασίου, Δ παραθύρι τοῦ καμπαναρι(ε)οῦ
- 9 ἠλεκτρικὸς κώδων -, Δ ἠλεκτρικὴ καμπάνα - τοῦ ναοῦ
- 10 σταυρός τῆς στέγης
- 11 στέγη -, Δ σκεπὴ - τοῦ ναοῦ
- 12 [ἐκκλησάκι γιὰ ἐκπλήρωση τάματος] ἀναθηματικὸ (ν) - παρεκκλήσιον, - Δ παρεκκλήσι
- 13 [τὸ μέρος ὅπου φυλάγονται τὰ ἱερά σκεύη τοῦ ναοῦ] διακονικόν, ἱεροφυλάκιον, σκευοφυλάκιον
- 14 ἀναμνηστικὴ - πλάξ, - Δ πλάκα (τοῦ τοίχου)
- 15 πλαγία εἴσοδος
- 16 κυρία εἴσοδος -, πύλη - τοῦ ναοῦ.
- 17 φιλακόλουθος -, φιλόθρησκος - χριστιανὸς τοῦ ἐκκλησιασματος
- 18 αὐλόγυρος -, περίβολος -, περιτοίχισμα - τῆς ἐκκλησίας καὶ τοῦ κοιμητηρίου ἢ νεκροταφείου
- 19 [μεγάλῃ ἐξωτερικῇ πύλῃ] ὁ πυλών -, Δ πυλώνας - τῆς ἐκκλησίας
- 20 [κατοικίαι καθολικοῦ ἱερέα] πρεσβυτέριον
- 21-41 νεκροταφεῖον, κοιμητήριον, τόπος αἰωνίας ἀναπαύσεως :
- 21 [οἶκημα ὅπου φυλάγονται οἱ νεκροὶ προσωρινὰ γιὰ νὰ διαπιστωθῇ ὁ θάνατος] νεκροφυλακεῖον. [οἶκημα ἀνατομικῆς ἐξετάσεως τῶν νεκρῶν] νεκροτομεῖον. [ὑπόστεγος χώρος ὅπου φυλάγονται οἱ ὀστεοθῆκες μετὰ τὰ ὀστᾶ τῶν νεκρῶν] ὀστεοφυλάκιον
- 22 ἐνταφιαστῆς, νεκροθάπτης, Δ νεκροθάφτης
- 23 αἰωνία -, τελευταία - κατοικία, τὸ μνήμα, ὁ τάφος, κρυερὸς θάλαμος, Δ κιβούρι, μνημούρι. [μεγαλοπρεπῆς τάφος] μαυσωλεῖον, μνημεῖον, τύμβος. [τάφος ποὺ δὲν περιέχει νεκρὸ] κενοτάφιον :
- 24 [λοφίσκος χώματος ἐπάνω σὲ νωπὸ τάφο] ταφόλοφος, Δ ἡ τούμπα
- 25 ἐπιτάφιος -, ἐπιτύμβιος - σταυρός.
- 26 ἀναμνηστικὴ στήλη τοῦ τάφου. [μὴ εἰκονιζόμενῃ πλάκα τοῦ τάφου] ἢ ἐπιτύμβιος πλάξ, Δ ἐπιτύμβια πλάκα, ταφόπετρα. [ἐπιγραφὴ ἐπάνω στὴν ταφόπετρα] ἐπιτάφιον ἐπίγραμμα, ἐπιτύμβιον
- 27 οἰκογενειακὸς τάφος
- 28 [παράρτημα τῆς κυρίας ἐκκλησίας] εὐκτήριον, παρεκκλήσιον, Δ παρεκκλήσι
- 29 [καλλωπιστικὸ δένδρο] ἡ θυῖα, Δ τούγια
- 30 παιδικὸς τάφος
- 31 ἀλύλλιον μετὰ τὰς τεφροδόχους κάλπας ἢ τεφροδόχας, - Δ τὰ βάζα μετὰ τὴν στάχτη [ἀπὸ τὴν καύση τῶν νεκρῶν στὸ κρεματόρι] :
- 32 ἡ τεφροδόχος - κάλπη, - ὑδρία, τεφροδόχη.
- 33 στρατιωτικὸς τάφος
- 34-41 [ταφὴ ἢ καὶ ἐπιτέφρωση νεκροῦ μετὰ τοὺς καθιερωμένους θρησκευτικοὺς τύπους] ἐγκομιδὴ -, ἐκφορὰ - νεκροῦ, κηδεῖα, κήδευσις, Δ θανή, ξόδι || ἐνταφίσις, ἐνταφιασμός, ταφή, Δ θάψιμο, παράχωμα, χύσιμο :
- 34 ἀνοιχτὸς τάφος
- 35 φέρετρον, Δ κάσα, κασόνι, κιβούρι, νεκροκρέβατο
- 36 ἀμμοδοχεῖον [γιὰ τὸ ρίξιμο ἐλαφροῦ χώματος ἐπάνω στὸ νεκρὸ]
- 37 ἱερεύς, ἱεουργός, Δ ἱερέας, παπάς. [καθολικὸς] ἀββάς, Δ φραγκόπαπας. [διαμαρτυρόμενος] πάστωρ, Δ πάστορας
- 38 τεθλιμμένοι -, βρυπενθοῦντες ἢ βαρυπενθεῖς - συγγενεῖς
- 39 πένθιμο (ν) - πέπλον, - Δ βέλο
- 40 ἐργαλάβος κηδειῶν -, νεκροπομπὸς - μετὰ τοὺς μεταφορεῖς τοῦ φερέτρου, - Δ μετὰ τοὺς πελαμενατζῆδες
- 41 φορεῖον φερέτρου.
- 42-50 ἐπικήδειος ἢ νεκρώσιμος -, Δ ἐπικήδεια ἢ νεκρώσιμη - πομπὴ ἢ συνοδεία :
- 42 τελετουργικὸς σταυρός
- 43 ὁ ἐπὶ κεφαλῆς τῆς νεκρωσίμου πομπῆς σταυροφόρος μετὰ τὸν Ἰσταυρωμένον
- 44 ἐκκλησιαστικὸν λάβαρον
- 45 μικρὸς βοηθὸς ἱερέως, Δ παπαδάκι
- 46 φορεὺς -, Δ κουβαλητῆς - τοῦ κουβουκλίου
- 47 ἱερεύς, Δ ἱερέας, παπάς. [καθολικὸς] ἀββάς, Δ φραγκόπαπας
- 48 ἀρτοφόριον μετὰ τὸν ἅγιον ἄρτον
- 49 κουβούκλιον, Δ κουβούκλι
- 50 οἱ συμμετέχοντες εἰς τὴν νεκρώσιμον πομπήν.
- 51-61 ἐκθεσις τοῦ νεκροῦ ἢ μεταστάντος εἰς προσκύνημα :
- 51 φέρετρον, Δ κάσα, κασόνι, κιβούρι :
- 52 βάζον διὰ τὴν ἀπόθεσιν τοῦ φερέτρου
- 53 ἐντάφιον, νεκρικὴ σινδών, σάβανον
- 54 ἀποβιώσας, ἐκλιπών, θανών, ἀποθανών, μακαρίτης, μεταστάς, νεκρός, Δ συχωρεμένος
- 55 νεκρώσιμο (ν) - κηρίον, - Δ ἕρι
- 56 κηροπήγιον, Δ καντηλέρι
- 57 στέφανος, Δ στεφάνι :
- 58 ἡ ταινία
- 59 ἀφιέρωσις.
- 60 δενδρύλλιον -, Δ δενδράκι - δάφνης :
- 61 ἡ γάστρα, Δ γλάστρα.
- 62 κατὰκόμβη :
- 63 ἐσοχή -, κοίλωμα - τοίχου, κόγχη, σηκός
- 64 λιθίνῃ πλάξ, Δ πέτρινη πλάκα



- 1 βάπτισις, βάπτισμα, Δ βάφτισμα. [τελετή τοῦ βαφτίσματος] βαπτιστική ἱεροτελεστία, Δ τὰ βαφτίσια :
- 2 [εἰδικὸς χώρος τῆς ἐκκλησίας παλαιότερα γιὰ βαπτίσεις] βαπτιστήριον
- 3 ἱερεύς, Δ ἱερέας, παπᾶς :
- 4 ἱερατικὰ ἄμφια
- 5 αὐτοτελὲς περιλαίμιον -, Δ τραχηλιά - καθολικῶν ἱερέων
- 6 (συνεργαζόμενον) περιλαίμιον, Δ (συρραφτὸ) κολάρο.
- 7 τὸ βαπτιζόμενο(ν) - νήπιον, - Δ μωρὸ [τὸ ὁποῖο μετὰ πού θὰ τὸ ἀναδεχτῆ ἀπὸ τὴν κολυμβήθρα ὁ ἀνάδοχος του λέγεται πιά] ἀναδεκτὸς ἢ ἀναδεκτῆ, βαπτιστικὸς ἢ βαπτιστική, Δ ἀναδεξιμὸς ἢ ἀναδεξιμιά, βαφτισιμὸς ἢ βαφτισιμιά
- 8 βαπτιστικὸν ἔνδυμα τοῦ νηπίου, Δ βαφτιστικὸ τοῦ μωροῦ
- 9 βαπτιστικὸς πέπλος, Δ πέπλο τοῦ βαφτίσματος
- 10 κολυμβήθρα, Δ κολυμπήθρα :
- 11 λεκάνη τῆς - κολυμβήθρας, - Δ κολυμπήθρας.
- 12 οἱ ἀνάδοχοι, Δ ὁ νο(υ)νὸς καὶ ἡ νο(υ)νά.
- 13 γάμος, ἱερολογία -, τέλεσις τοῦ μυστηρίου τοῦ γάμου, στεφάνωμα, στέψις, χαρὰ || γάμος, ἔνωσις, νύμφευσις, σύζευξις, σύναψις γάμου, ὑμέναιος, Δ παντρεία. [διάφ.] ὁρησκευτικὸς -, πολιτικὸς - γάμος :
- 14 καὶ 15 ὁ γαμβρὸς καὶ ἡ νύμφη, οἱ νυμφεῖοι :
- 14 νύμφη, Δ νύφη
- 15 γαμβρὸς, νυμφεῖος, Δ γαμπρὸς.
- 16 ὁ ἄρραβὼν, δακτύλιος μνηστείας, Δ ἡ βέρα, βεργέτα
- 17 ἀνθοδέσμη -, Δ μπουκέτο - τῆς νύμφης
- 18 γαμήλιος -, νυμφικὸς - στέφανος, Δ νυφικὸ στέφανι, στέφανι τοῦ γάμου
- 19 οὐρά - τῆς νυμφικῆς ἐσθῆτος, - Δ τοῦ νυφικοῦ
- 20 γονατιστήριον (ν) - προσκέφαλον, - Δ μαξιλάρι
- 21 τὸ ἄνθος εἰς τὴν κομβιοδότην, Δ λουλούδι στὴν μπουτονιέρα
- 22 ἱερεύς, Δ ἱερέας, παπᾶς
- 23 οἱ παρὰ νυμφεῖοι, Δ ὁ κουμπάρος καὶ ἡ κουμπάρα [ποῦ θὰ ἀνταλλάξουν τὰ νυφικὰ στεφάνια].
- 24 ἅγια δωρεά, ἅγια κοινωνία, ἅγια ἢ θεία μετάλληψις, Θεία εὐχαριστία, ἄχραντα μυστήρια :
- 25 ὁρησκευομένη γυνὴ μεταλαμβάνουσα, Δ ὁρησκα γυναίκα ποῦ μεταλαμβάνει
- 26 [ἅγιος ἄρτος τῶν καθολικῶν] ἡ ὄστια
- 27 ἅγιον ποτήριον τῆς θείας μετάλληψως.
- 28 [κομπολόγι προσευχῆς τῶν καθολικῶν μοναχῶν] ἱερὸν κομβολόγιον, ροζάριον :
- 29 ἡ μεγάλη χάνδρα τοῦ «πάτερ ἡμῶν»
- 30 ἡ μικρὴ χάνδρα τοῦ «χαῖρε Μαρία»
- 31 ἀπόληξις -, συμβολή - τοῦ κομβολογίου
- 32 ὁ Ἐσταυρωμένος.
- 33-48 λειτουργικὰ σκεύη τῆς ρωμαιοκαθολικῆς ἐκκλησίας :
- 33 ἄρτοφόριον μὲ τὸ ἀκτινωτὸν περίβλημα, Δ ὀστενσόριο [μὲ τὸν ἅγιον ἄρτο ποῦ ἐκτίθεται σὲ προσκύνημα τῶν πιστῶν] :
- 34 ἅγιος ἢ καθηγιασμένος ἄζυμος ἄρτος, ἡ ὄστια
- 35 μηνίσκος ἄρτοφορίου, Δ λουνέτα τοῦ ὀστενσόριου
- 36 ἀκτῖνες, ἀκτινωτὸν περίβλημα.
- 37 θυμιατήριον, λιβανιστήριον, Δ θυμιατήρι, θυμιατό, λιβανιστήρι :
- 38 ἄλυσις τοῦ θυμιατηρίου, Δ ἄλυσίδα τοῦ θυμιατοῦ
- 39 κάλυμμα τοῦ - θυμιατηρίου, - Δ θυμιατοῦ
- 40 ἔστια -, ἡμισφαίρικὸ (ν) κύπελλο (ν) - τοῦ θυμιατηρίου, - Δ τοῦ θυμιατοῦ.
- 41 λιβανοθήκη :
- 42 κοχλιάριον λιβανωτοῦ, Δ κουτάλι λιβανιοῦ
- 43 ὁ κώδων (Δ κουδούνι) τῆς ἁγίας τραπέζης
- 44 ἅγιον ποτήριον
- 45 [δοχεῖο ἁγιασμοῦ] ἁγιασματάριον, Δ ἁγιασματάρι
- 46 ἄρτοφόριον [μὲ τὸν ἅγιον ἄρτο ποῦ διανέμεται στὸ ἐκκλησίασμα]
- 47 ὁ κώδων -, Δ κουδούνι - τοῦ ἁγίου βήματος
- 48 περιρραντήριον, ραντιστήριον, Δ ἁγιαστούρα, ραντιστήρι.
- 49-66 τύποι χριστιανικῶν σταυρῶν :
- 49 λατινικὸς σταυρὸς
- 50 ἑλληνικὸς σταυρὸς
- 51 ρωσικὸς σταυρὸς
- 52 σταυρὸς τοῦ Ἁγίου Πέτρου
- 53 σταυρὸς τοῦ Ἁγίου Ἀντωνίου, σταυρὸς Ταῦ
- 54 σταυρὸς τοῦ Ἁγίου Ἀνδρέου, χιωτὸς σταυρὸς
- 55 διχαλωτὸς σταυρὸς
- 56 βυζαντινὸς ἢ πατριαρχικὸς σταυρὸς
- 57 αἰγυπτιακὸς σταυρὸς, σταυρὸς Ταῦ μετὰ λαβῆς
- 58 σταυρὸς τῆς Λωρραίνης
- 59 καρδινάλικὸς σταυρὸς
- 60 παπικὸς ἢ τριπλοῦς -, Δ τριπλὸς - σταυρὸς
- 61 σταυρὸς τοῦ Χριστοῦ, χριστιανικὸν μονόγραμμα
- 62 σύνθετος σταυρὸς
- 63 ἀγκυλωτὸς σταυρὸς
- 64 σταυρὸς τῆς Ἱερουσαλήμ
- 65 τριφυλλοειδὴς σταυρὸς
- 66 πενταπλοῦς -, Δ πενταπλὸς - σταυρὸς



- 1-12 μονή, μοναστήριον, Δ μοναστήρι. [καθολικῶν] ἀββαεῖον, Δ φραγκομοναστήρι :
- 1 στοά -, περίστοον -, περιστύλιον - τῆς μονῆς
- 2 προαύλιον τῆς μονῆς
- 3 ἀσκητής, μοναστής, μοναχός, καλόγηρος, Δ καλόγερος. [προϊστάμενος μονῆς] ἡγούμενος, ἀρχιμανδρίτης, Δ ἀρχιμαντρίτης. [προϊσταμένη μονῆς] ἡγουμένη, Δ ἡγουμένησσα
- 4 κελλίον, Δ κελλί :
- 5 κλίνη, Δ κρεβάτι
- 6 ὁ Ἐσταυρωμένος
- 7 ἀγιογραφία, ἀγία εἰκῶν, εἰκόνισμα ἀγίου
- 8 ράσον μοναχοῦ, Δ ράσο καλόγερου
- 9 [ἀναλόγιον μπροστὰ στὸ ὅποιο γονατίζουν καὶ προσεύχονται] γονατιστήριον, προσκυνητάριον, Δ γονατιστήρι, προσκυνητάρι
- 10 τράπεζα -, Δ τραπέζι - ἐργασίας
- 11 δίφρος, σκίμπους, Ξ τὸ ταμπουρέ, ἐσκαμπὸ
- 12 βιβλιοθήσιον τοῦ τοίχου, Δ ἐταζέρα -, ράφι τοῦ τοίχου - γιὰ βιβλία.
- 13-24 καθολικοὶ μοναχοὶ καὶ ἡ περιβολή των :
- 13 [μοναχὸς τοῦ τάγματος τοῦ Ἁγ. Βενέδικτου] βενεδικτῖνος. [μοναχοὶ ἄλλων ταγμάτων] ἀγουστινιανός, ἰησοῦίτης, καπουτσίνος, καρμηλίτης, φραγκισκανός, δομινικανός βλ. ἀρ. 19
- 14 καλογηρικὸν ράσον, Δ καλογερίστικο ράσο
- 15 καλογηρικὸν ὠμοφόριον, Ξ σκαπουλάριον
- 16 [κωνικὴ καλύπτρα τῆς κεφαλῆς] ἐπίκρανον, Δ ἡ κατσούλα, κουκούλα.
- 17 ἡ κουρά -, Δ κούρεμα - τῶν καθολικῶν κληρικῶν
- 18 [βιβλίον προσευχῶν καὶ ὕμνων τῶν καθολικῶν] βρεβιάριον, ὠρολόγιον
- 19 [καθολικὸς μοναχὸς τοῦ τάγματος τοῦ Ἁγ. Δομίνικου] δομινικανός :
- 20 ζώνη
- 21 [κομπολόγιον προσευχῆς] ἱερὸν κομβολόγιον, ροζάριον.
- 22 μοναχή, καλογραῖα, Δ καλογριά ἢ καλόγρια :
- 23 περιώμιον μοναχῆς
- 24 καλύπτρα τῆς κεφαλῆς, Δ βέλο.
- 25-58 ἱερεῖς -, κληρικοὶ -, Δ παπάδες - με ἐκκλησιαστικὰ ἄμφια
- 25 ἱερεὺς -, Δ ἱερέας -, παπὰς - τῆς ὀρθοδόξου ἀνατολικῆς ἐκκλησίας. [ἄγαμος ἢ χῆρος ἱερωμένος] ἀρχιμανδρίτης, Δ ἀρχιμαντρίτης. [ἔγγαμος ἱερέας] πρεσβύτερος. [ἢ σύζυγός του] πρεσβυτέρα, Δ παπαδιά :
- 26 [ἐσωτερικὸ ἄμφιο τῶν κληρικῶν ποὺ λειτουργοῦν] στιχάριον
- 27 ἐπιτραχήλιον, Δ πετραχήλι
- 28 ἐπιμανίκιον ἢ ἐπιμάνικον
- 29 ζώνη
- 30 [διακριτικὸ ἄμφιο τῶν πρεσβυτέρων] φαίλονιον ἢ φελόνιον, Δ φελόνι
- 31 [κάλυμμα τῆς κεφαλῆς τῶν ὀρθοδόξων κληρικῶν] καλυμμαύχιον, καμηλαύκιον, Δ καλυμμαύχι.
- 32-53 ἱερεῖς -, κληρικοὶ - τῆς ῥωμαιοκαθολικῆς ἐκκλησίας
- 32 ἱερεὺς τῆς καθολικῆς ἐκκλησίας -, Δ φραγκόπαπας - με ἱερατικὴ (ν) στολή (ν) :
- 33 ποδῆρες ἄμφιον, Ξ ἡ σουτάν(α)
- 34 [λευκὴ στολή ἐπάνω ἀπὸ τὴ σουτάνα] Ξ ἡ κότα
- 35 ἐπιτραχήλιον, Δ πετραχήλι
- 36 [ἐκκλησιαστικὸς σκοῦφος] Δ ἡ μπαρέτα.
- 37 ἱερεὺς τῆς καθολικῆς ἐκκλησίας με λειτουργικὴν στολήν :
- 38 [στιχάριον τῶν καθολικῶν] Ξ ἡ ἄλμπα, τὸ κάμιτσε
- 39 [φελόνιον τῶν καθολικῶν] Ξ ἡ πιανέτα
- 40 [ὠμοφόριον τῶν καθολικῶν] Ξ τὸ ἄμιτο
- 41 [λινοῦ ἢ βαμβακεροῦ κάλυμμα τοῦ ἀγίου ποτηρίου κατὰ τὴν ὥρα τῆς λειτουργίας] ἀήρ, Δ ἀέρας
- 42 ἐπιμάνικον ἢ ὑπομάνικον, Ξ μανίπουλο.
- 43 δεσπότης, ἐπίσκοπος :
- 44 στιχάριον ἐπισκόπου
- 45 [ἐξωτερικὸ ἄμφιο ἀρχιερέων] δαλματικὴ
- 46 [κάλυμμα τῆς κεφαλῆς τῶν ἀρχιερέων] ἡ μίτρα
- 47 ἐπισκοπικὸς δακτύλιος ἀμεθύστου
- 48 ποιμαντορικὴ ράβδος ἀρχιερέων, δεκανίκιον, Δ δεκανίκι, πατερίτσα.
- 49 καρδινάλιος [μέλος τοῦ ἱεροῦ κολλεγίου ποὺ ἐκλέγει τὸν Πάπα] :
- 50 [στενομάνικο ἄμφιο ἐπισκόπου] Δ ροκέτο
- 51 ἀρχιερατικὸς μανδύας
- 52 ἀρχιερατικὸν ἐγκόλπιον
- 53 [ἐρυθρόχρωμος ἐκκλησιαστικὸς σκοῦφος τῶν καθολικῶν] Δ ἡ καλότα.
- 54 Πάπας -, ποντίφιξ ἢ ποντίφηξ - ἐν στολῇ :
- 55 παπικὸν λειτουργικὸν ἐπώμιον, Ξ τὸ φανόνε
- 56 [ὠμοφόριον με μάνους σταυροῦς] πάλλιον
- 57 χειρόκτιον -, Δ γάντι - με διακόσμηση σταυροῦ
- 58 [παπικὸ δακτυλίδι γιὰ τὴ σφράγιση ἐγγράφων] παπικὸν σιγίλλιον



1-18 αίγυπτιακή τέχνη

- 1 πυραμίδες, Δ πυραμίδα, βασιλικός τάφος :
- 2 θάλαμος του - βασιλέως, - Δ βασιλιᾶ
- 3 θάλαμος τῆς - βασιλίσης, - Δ βασίλισσας
- 4 ἀγωγὸς ἀερισμοῦ, ἀεραγωγὸς
- 5 ὑπόγειος θάλαμος, νεκρικός θάλαμος.
- 6 γενική διάταξις τῆς - πυραμίδος, - Δ πυραμίδας :
- 7 νεκρικός ναός
- 8 ναὸς τῆς - κοιλάδος, - Δ κοιλάδας
- 9 πυλών, Δ πυλώνας
- 10 ὀβελίσκοι.
- 11 αἰγυπτιακή - σφίγξ, - Δ σφίγγα
- 12 πτερωτὸς ἡλιακὸς δίσκος
- 13 λωτοειδῆς κίων, Δ λωτόμορφη κολόνα :
- 14 καλυκσειδῆς κιονόκρανον, Δ καλυκόμορφο στυλοκέφαλο.
- 15 παπυροειδῆς κίων, Δ παπυρόμορφη κολόνα :
- 16 κωδωνοειδῆς κιονόκρανον, Δ κωδωνόσχημο στυλοκέφαλο.
- 17 φοινικοειδῆς κίων, Δ φοινικόμορφη κολόνα
- 18 κίων -, Δ κολόνα - με ἀνάγλυφη διακόσμηση.

19 καὶ 20 βαβυλωνιακή τέχνη

- 19 βαβυλωνιακή - ζωφόρος, - Δ φρίζα :
- 20 πρόστυπο(ν) ἀνάγλυφο(ν) - ἐπὶ ἐπιχρίστων διὰ βερνικίου πλίνθων, - Δ ἐπάνω σὲ βερνικωμένα τοῦβλα.

21-28 περσική τέχνη

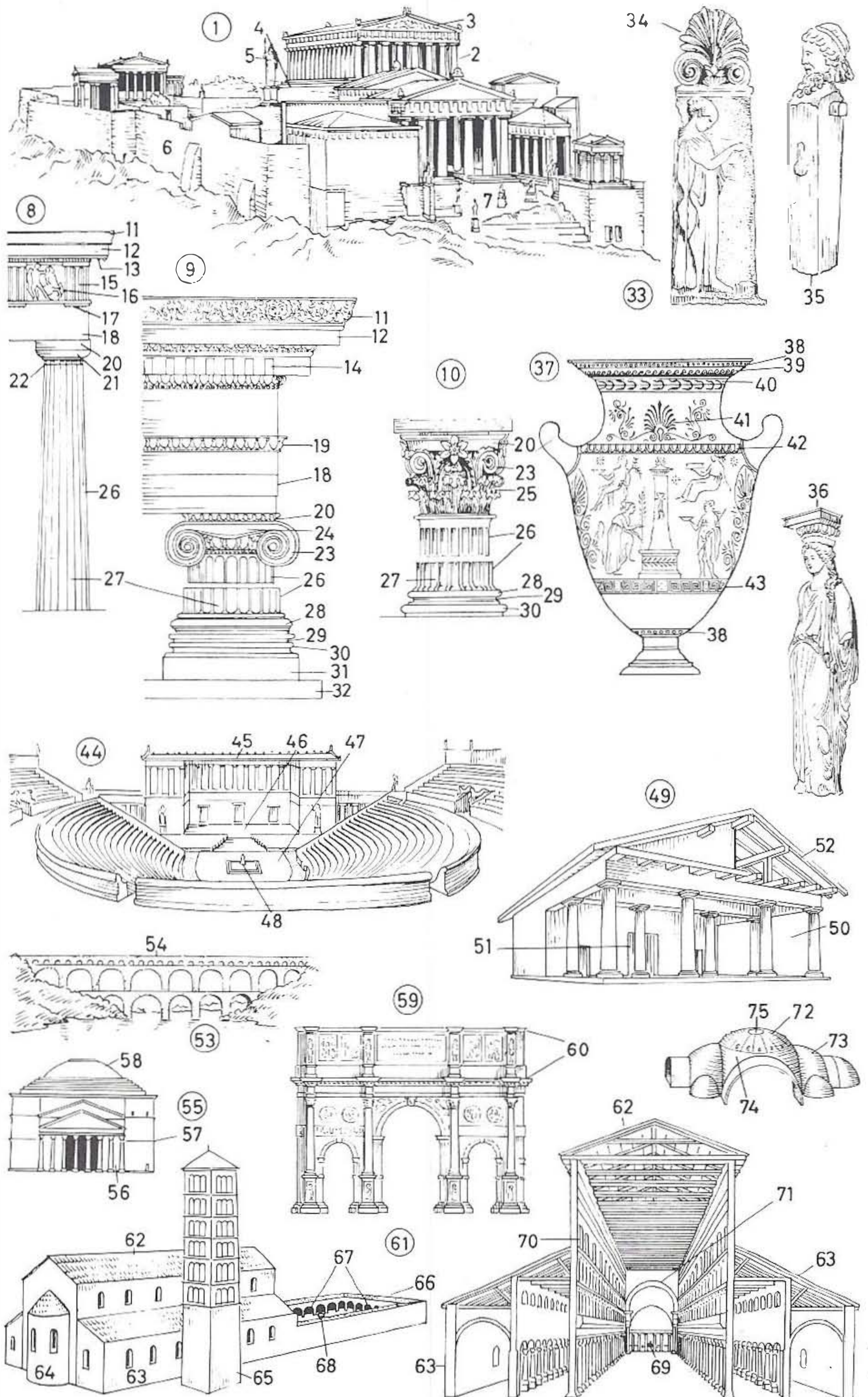
- 21 μεγαλοπρεπῆς πυργωτὸς τάφος ἢ τύμβος :
- 22 βαθμιδωτή - πυραμίδες, - Δ πυραμίδα.
- 23 ὁ κίων -, Δ ἡ κολόνα - με διπλὴ ταυροκεφαλὴ γιὰ κιονόκρανο :
- 24 φυλλωτὸ(ν) - κόσμημα, - Δ στολίδι
- 25 φοινικοειδῆς κιονόκρανον, Δ φοινικόμορφο στυλοκέφαλο
- 26 ἡ ἔλιξ, Δ ἡ ἔλικα, ὁ ἔλικας
- 27 κορμὸς - τοῦ κίονος, - Δ τῆς κολόνας
- 28 κιονόκρανον (Δ στυλοκέφαλο) ὑπὸ μορφὴν διπλῆς ταυροκεφαλῆς.

29-36 ἄσσυριακή τέχνη

- 29 ἀνάκτορον -, Δ παλάτι - τοῦ Σαργῶνος, ἀνακτορικὰ κτίρια :
- 30 τὰ τείχη τῆς πόλεως
- 31 τὰ τείχη τοῦ - ἀνακτόρου, - Δ παλατιοῦ
- 32 πυργοειδῆς κλιμακωτὸς ναὸς (τὸ Ζιγκουράτ)
- 33 [ὀλίγα σκαλοπάτια πρὸ τῆς κεντρικῆς πύλης] ἀνάβαθρον
- 34 κεντρικὴ πύλη, πυλών, Δ πυλώνας.
- 35 διακόσμησις τῆς κεντρικῆς πύλης :
- 36 λεπτομέρεια διακοσμήσεως τῆς κεντρικῆς πύλης.

37 μικρασιατική τέχνη :

- 38 λαξευτὸς -, Δ σκαλιστὸς - τάφος μέσα σὲ βράχους



1-48 αρχαία ελληνική τέχνη

1-7 Ἀκρόπολις

1 Παρθενών, Δ Παρθενώνας, δωρικός ναός :

2 [κιονοστοιχία γύρω από ἀρχαῖο ναὸ] περιστύλιον, περίστυλον

3 [τριγωνικὸ ἐπιστέγασμα τῶν στενῶν πλευρῶν τοῦ ναοῦ] ἀέτωμα

4 [βάθρο ἀρχαίου ναοῦ] κρηπίς, στερεοβάτης.

5 τὸ ἄγαλμα

6 τὰ τεῖχη τῆς Ἀκροπόλεως

7 [χώρος μπροστὰ στὴν κύρια εἴσοδο τοῦ ναοῦ] τὰ προπύλαια, πρόπυλον.

8 δωρικός - κίων, - Δ κίονας

9 ἰωνικός - κίων, - Δ κίονας

10 κορινθιακός - κίων, - Δ κίονας

11-14 [προεξοχή τοῦ ἐπάνω μέρους τῆς κολόνας] γείσον :

11 [κυματιστὴ διακοσμητικὴ γραμμὴ] κυμάτιον

12 ὑδρορροή

13 πρόμοχθος

14 οἱ γεισίποδες.

15 τρίγλυφον

16 μετόπη

17 κανών, Δ κανόνας

18 ἐπιστύλιον

19 ἡ ταινία

20-25 [τὸ ἐπάνω μέρος τῆς κολόνας] κιονόκρανον, Δ στυλοκέρατο :

20 ὁ ἄβαξ, Δ ἄβακας

21 δωρικός ἐχῖνος

22 ὑποτραχήλιον

23 ἡ ἔλιξ, Δ ἔλικα, ἔλικας

24 ἰωνικός ἐχῖνος

25 [κόσμημα κορινθιακοῦ κιονόκρανου] φύλλα ἀκάνθου.

26 κορμὸς

27 ἀλλαγώσεις -, ραβδώσεις - τοῦ κίονος

28-31 βάσις τοῦ κίονος :

28 [κυκλικὸ κόσμημα τῆς βάσεως] ἡ σπεῖρα

29 [βαθουλωτὴ ἐσοχή ποῦ χωρίζει δύο σπεῖρες] σκατία, τρόχιλος

30 κατωτέρα -, Δ κατώτερη - σπεῖρα

31 [τετράγωνη βάση κολόνας] ἡ πλίνθος.

32 κιονόβαθρον, κιονοβάτης, στυλοβάτης, ὑπόβαθρον κίονος

33 [γλυπτὴ ὀρθία ἀναμνηστικὴ πλάκα] στήλη :

34 [ἀκριανὸ ἀρχιτεκτονικὸ κόσμημα] ἀκρωτήριο

35 ἐρματικὴ στήλη

36 Καρυάτις, Δ Καρυάτιδα

37 ἀρχαῖον ἐλληνικὸν ἀγγεῖον

38-43 ἐλληνικός διάκοσμος :

38 διακοσμητικὴ ταινία

39 κυματοειδὴς γραμμὴ

40 φυλλοειδὲς κόσμημα

41 διακοσμητικὸν ἀνθέμιον (φύλλου φοίνικος), Δ ἡ παλμέτα

42 ἰωνικὸν κυμάτιον

43 μαίανδρος, Δ ἡ γκρέκα.

44 ἀρχαῖον ἐλληνικὸν θέατρον :

45 σκηνὴ

46 προσκήνιον

47 ὀρχήστρα

48 θυμέλη, βωμὸς τοῦ Διονύσου.

49-52 ἐτρουσκικὴ τέχνη

49 ἐτρουσκικὸς ναός :

50 τὰ προπύλαια, πρόπυλον

51 [ὁ καθαυτὸς ναὸς ὕπου καὶ τὸ ἄγαλμα τοῦ θεοῦ] σηκός

52 ξύλινος σκελετός -, Δ ξυλοδεσιά - τοῦ ναοῦ.

53-60 ρωμαϊκὴ τέχνη

53 ὑδραγωγεῖον :

54 ὕδαταγωγός.

55 περίκεντρον κτήριο ἢ κτίριον :

56 τὰ προπύλαια, πρόπυλον

57 διακοσμητικὴ προεξοχή, Δ ἡ κορνίζα

58 θόλος, τροῦλλος, Δ κουμπές.

59 θριαμβευτικὴ - ἀψίς, - Δ ἀψίδα :

60 [στηθαῖο μὲ γλυπτὲς διακοσμήσεις] ἀττικόν.

61-71 παλαιοχριστιανικὴ τέχνη

61 [τύπος βυζαντινοῦ ναοῦ] βασιλική :

62 [κεντρικὴ κατὰ μῆκος διαίρεση] κεντρικὸν κλίτος

63 πλάγιον κλίτος, ἡ πτέρυξ, Δ πτέρυγα

64 [προεξοχή τοῦ ἁγίου βήματος στὴν ἀνατολικὴ πλευρὰ τοῦ ναοῦ] ἀψίς -, κόγχη -, Δ ἀψίδα - τοῦ ἱεροῦ

65 κωδωνοστάσιον, Δ καμπαναριον (ε)ῖον

66 [περίστυλη αὐλὴ τοῦ ναοῦ] ἄτριον

67 [στοὰ μὲ κιονοστοιχίες γύρω ἀπὸ τὴν αὐλὴ] περιστύλιον

68 [βρύση μὲ λεκάνη στὴ διάθεση τῶν ἐκκλησιαζομένων] φιάλη

69 ἄγιον βῆμα, ἱερὸν

70 φωταγωγός

71 θριαμβευτικὴ - ἀψίς, - Δ ἀψίδα.

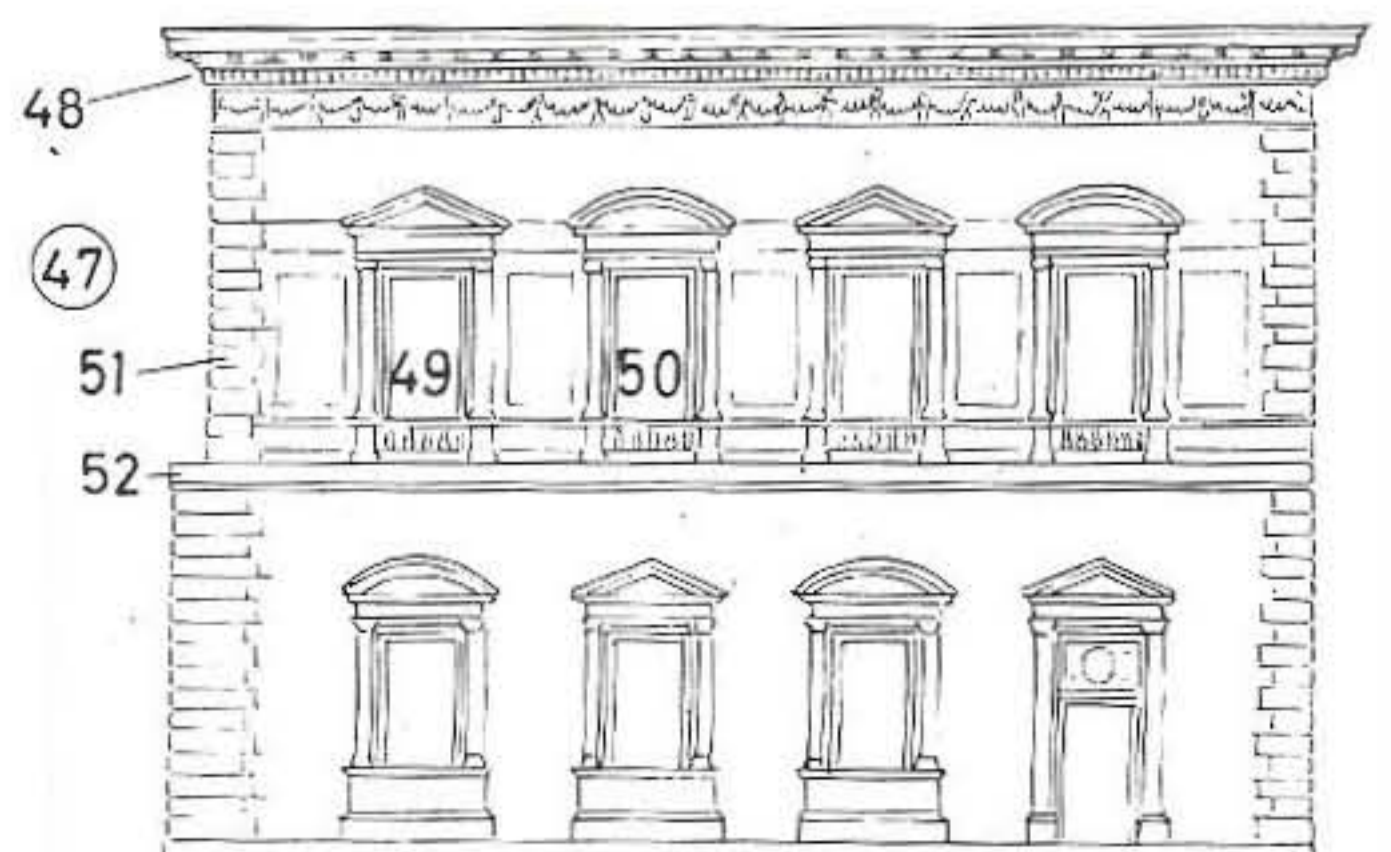
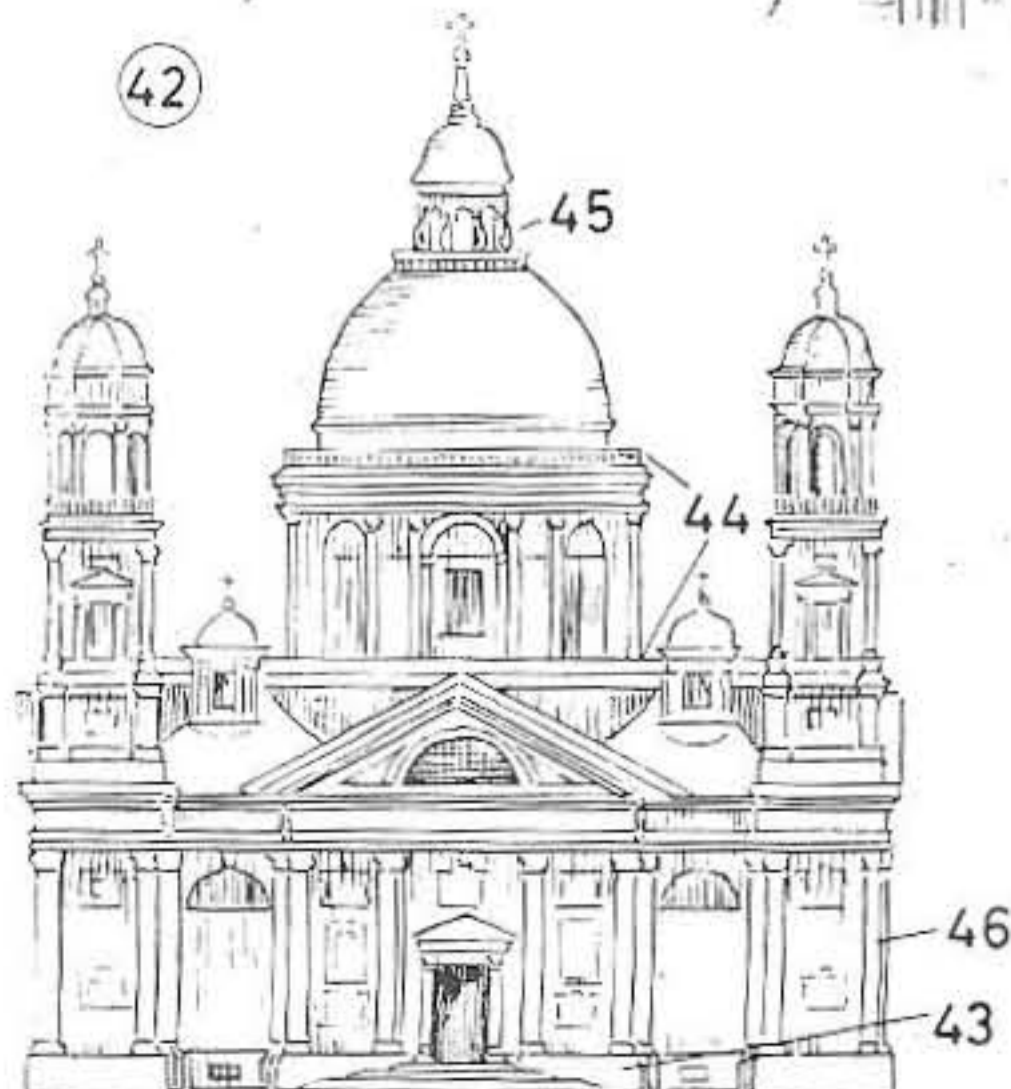
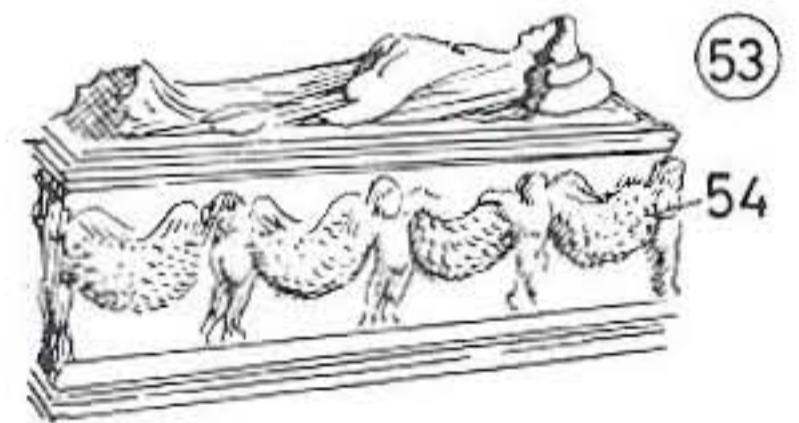
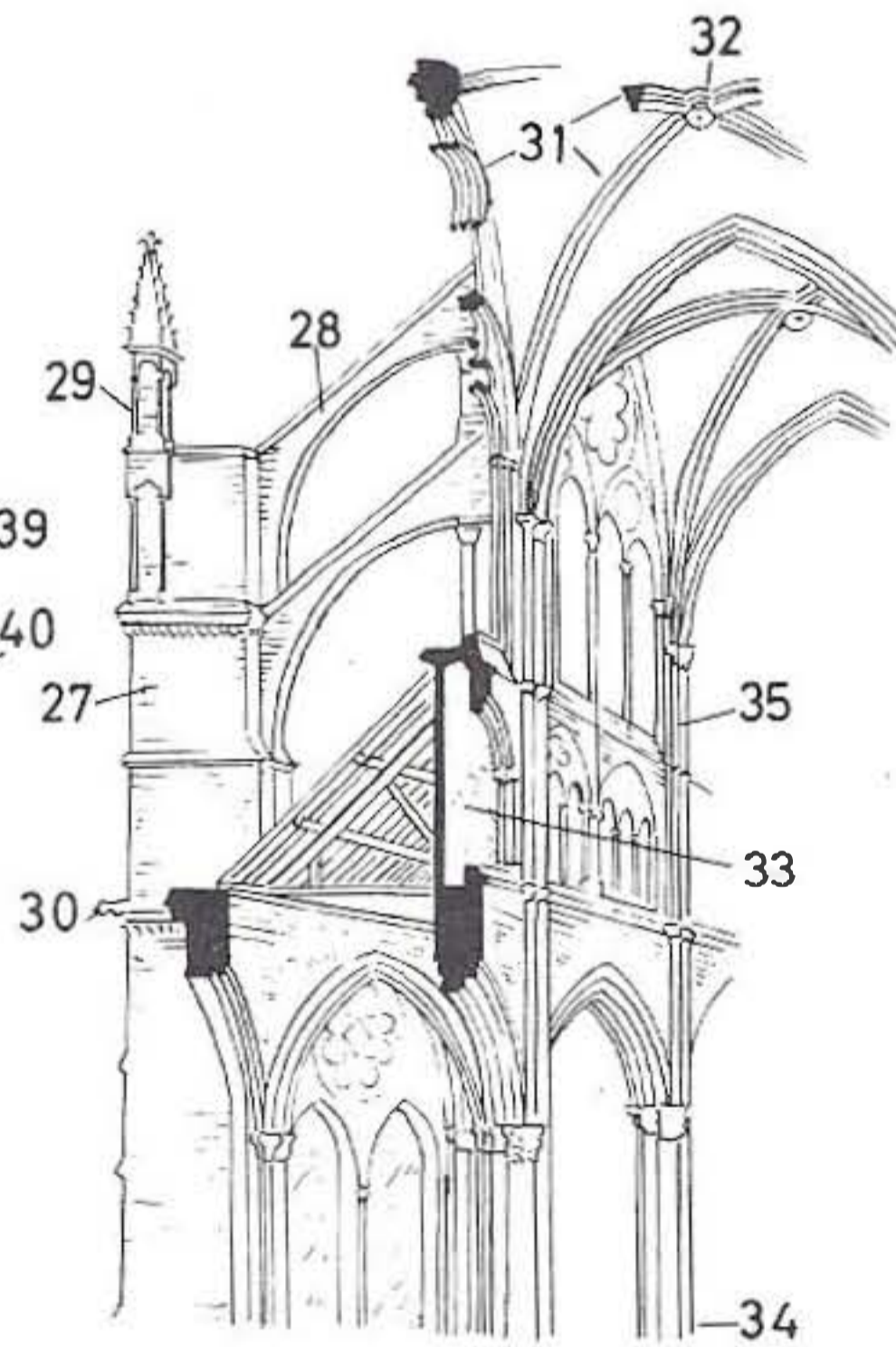
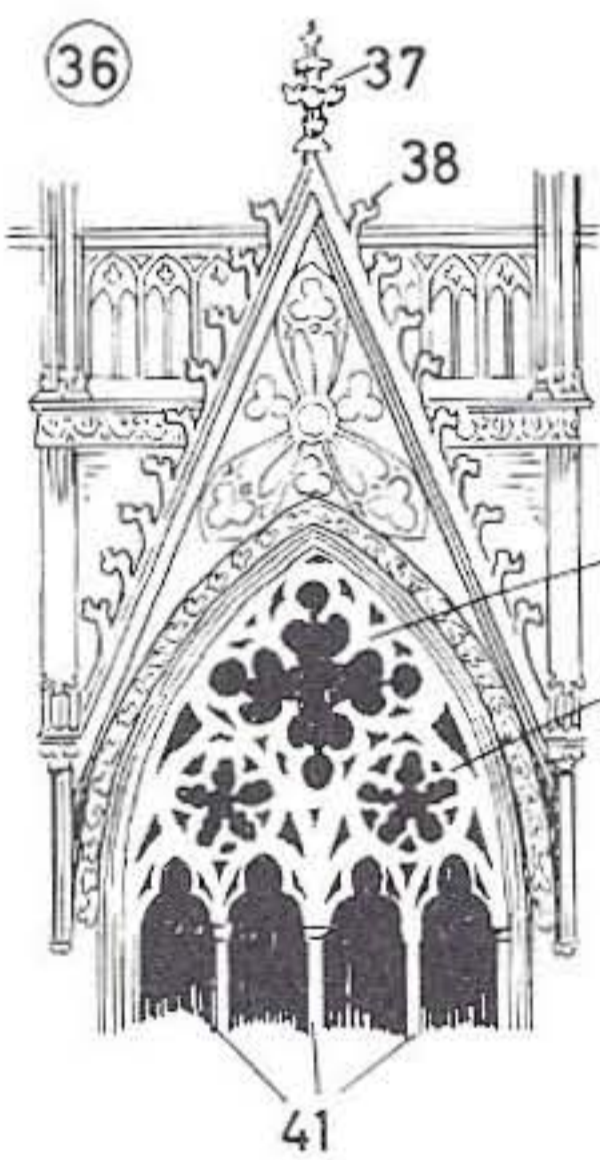
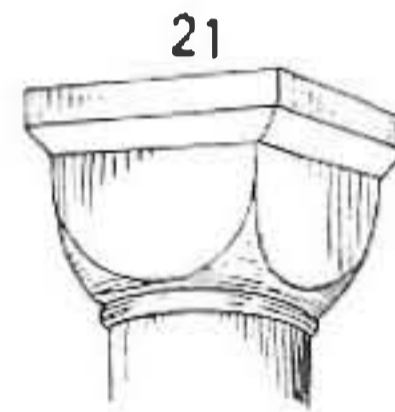
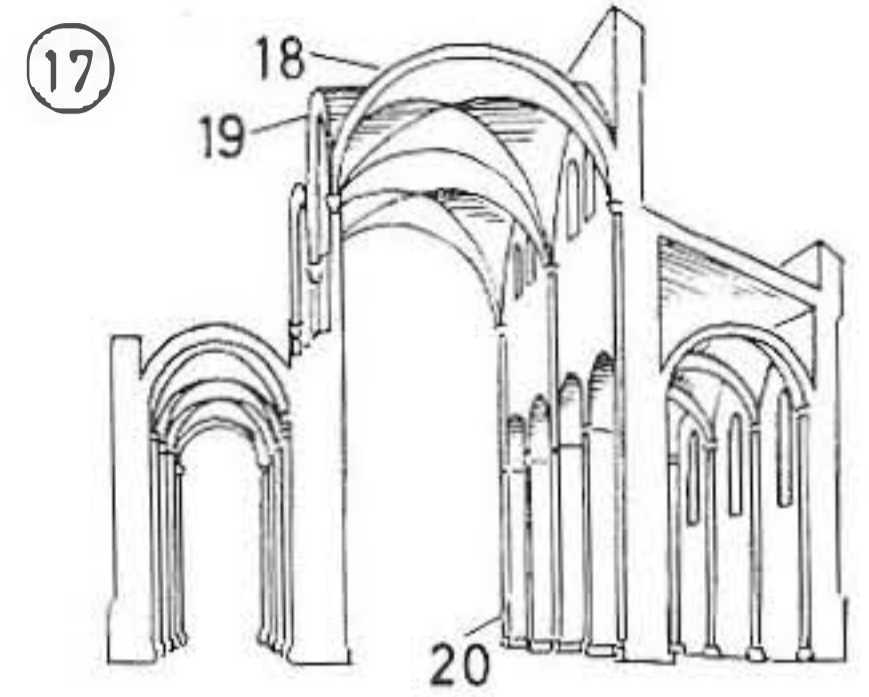
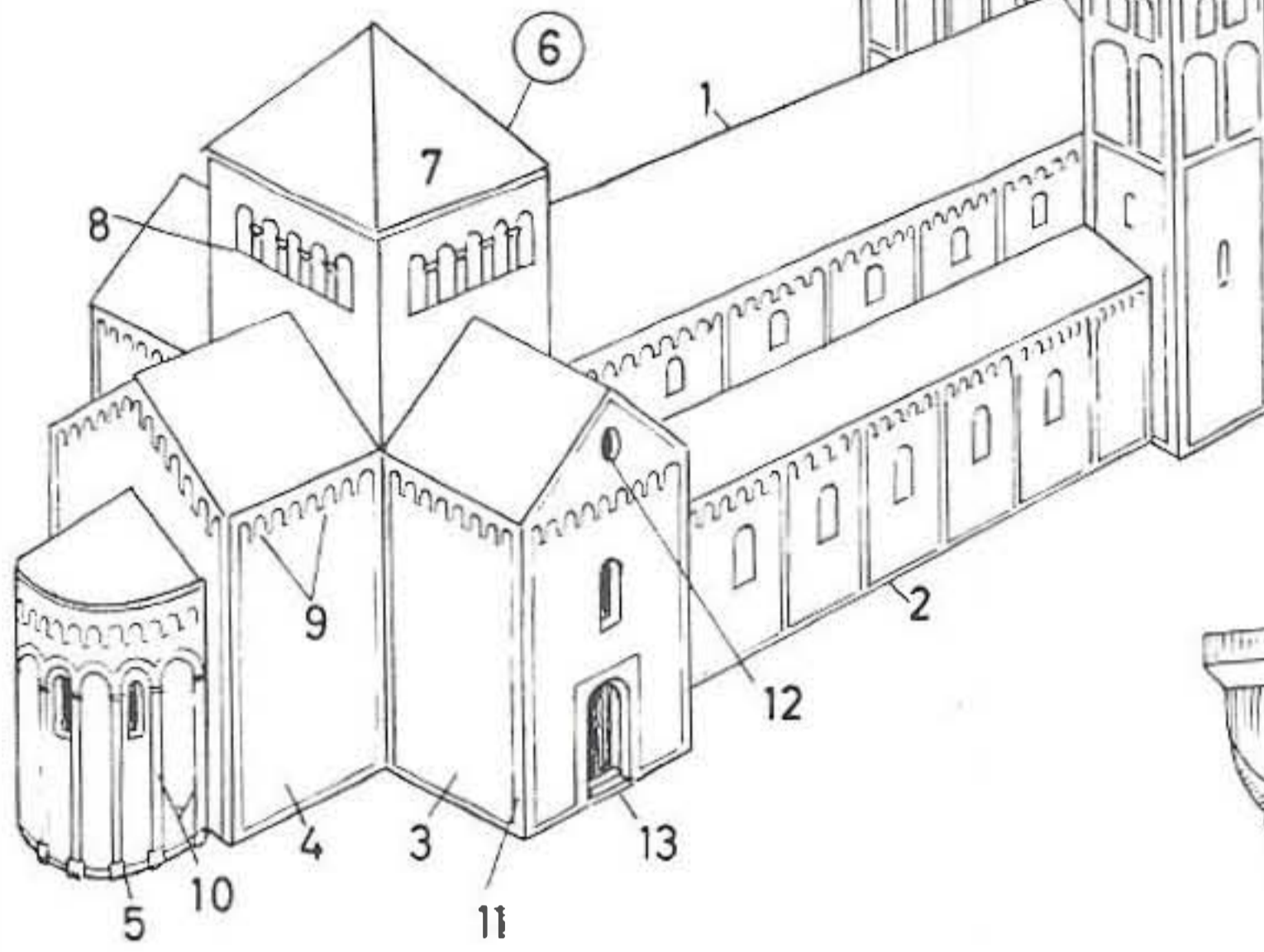
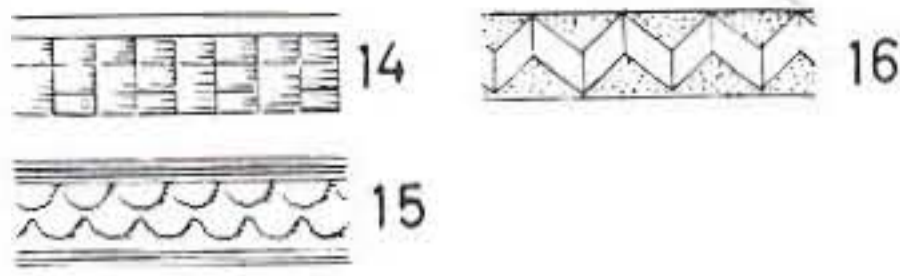
72-75 βυζαντινὴ τέχνη

72 καὶ 73 σύστημα στεγάσεως μὲ - θόλον, - τροῦλλον :

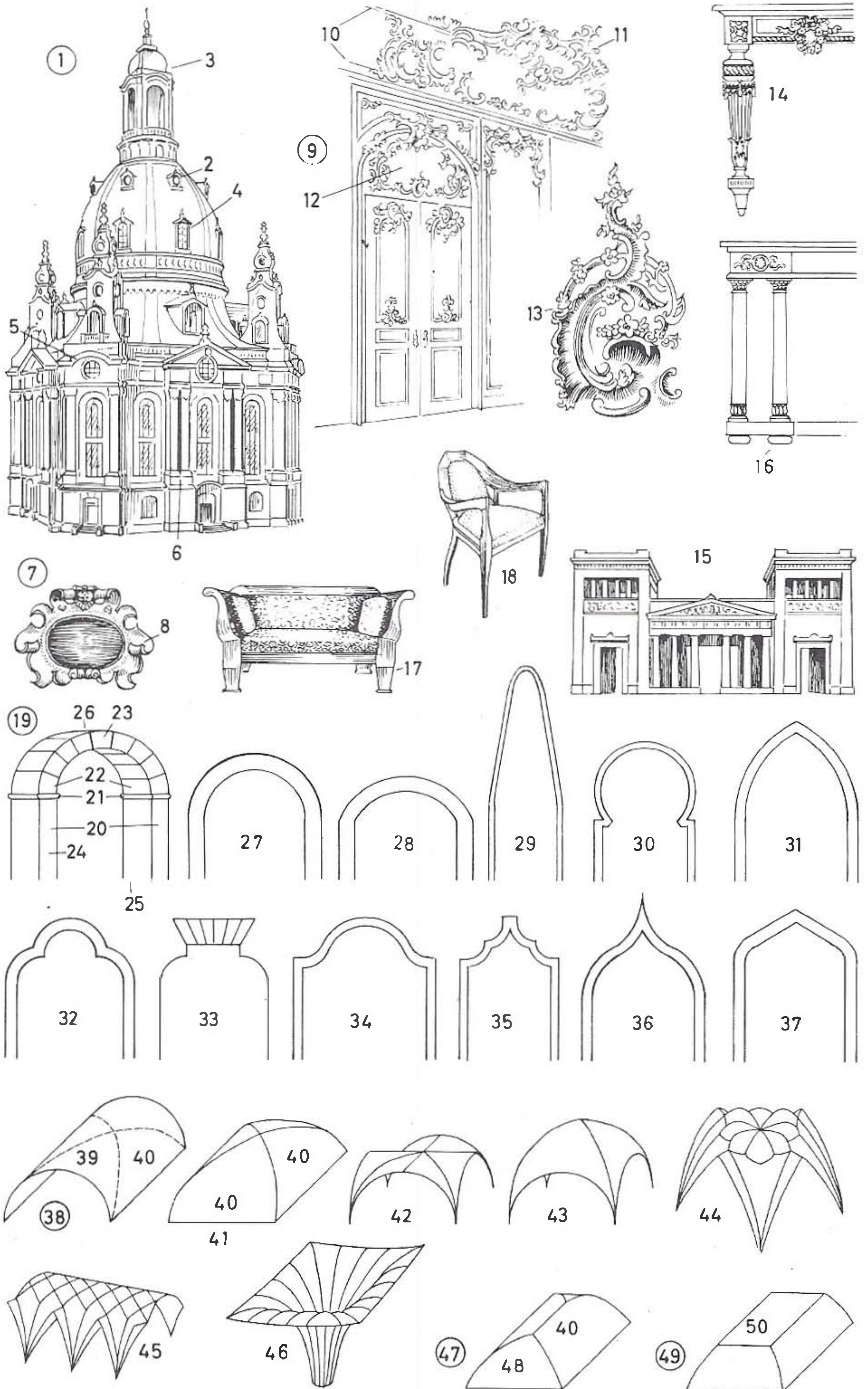
73 [μισὸς τροῦλλος] ἡμιθόλιον.

74 σφαιρικὸν τρίγωνον

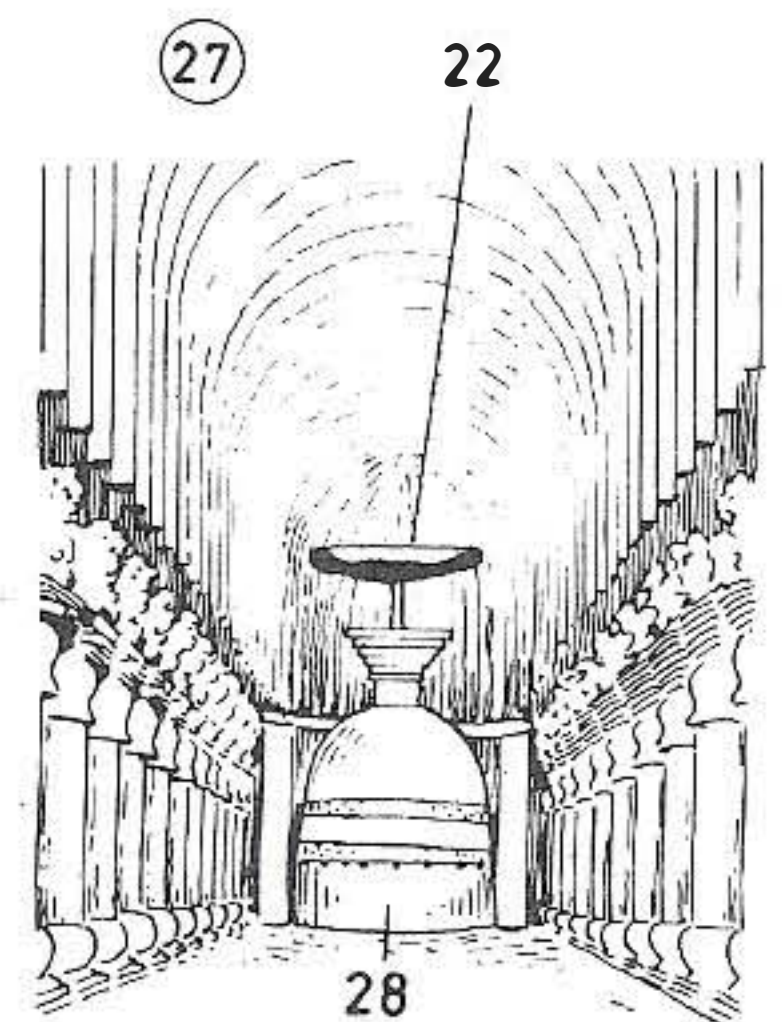
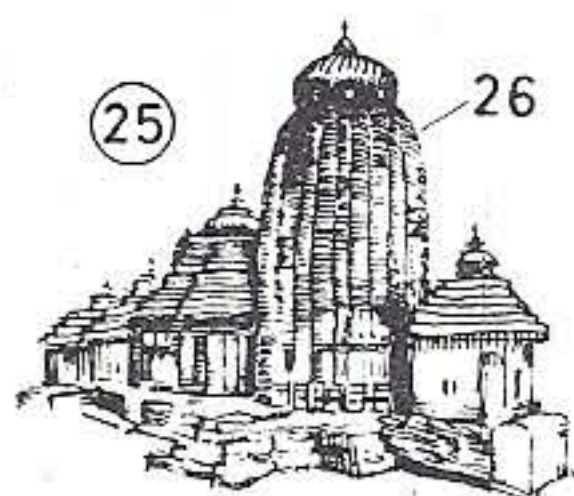
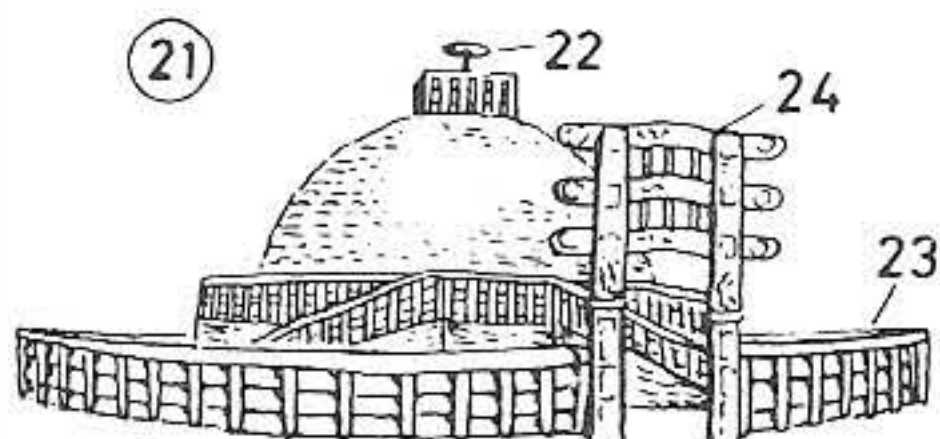
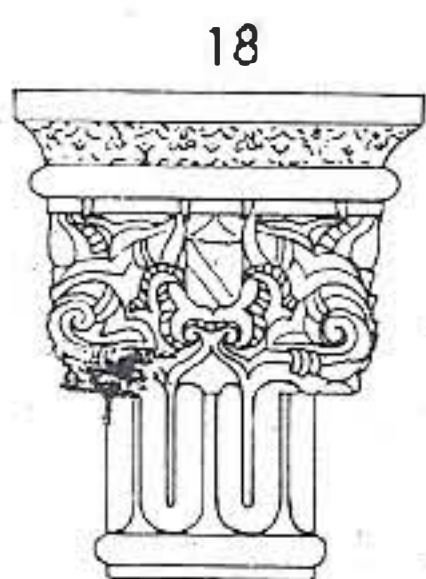
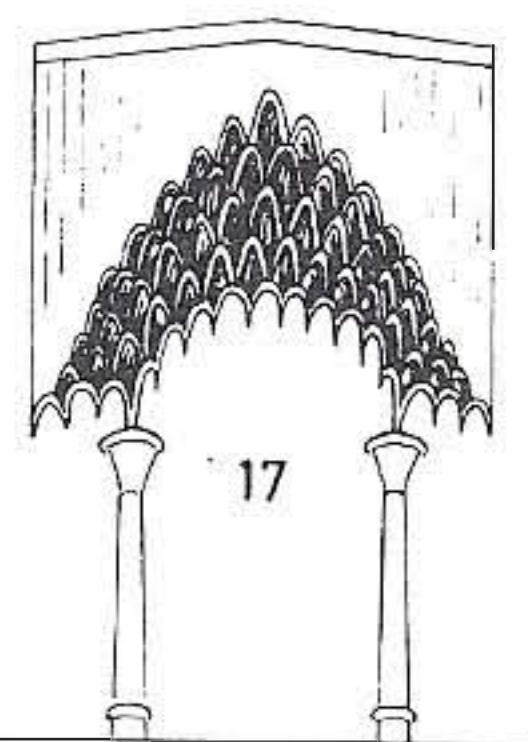
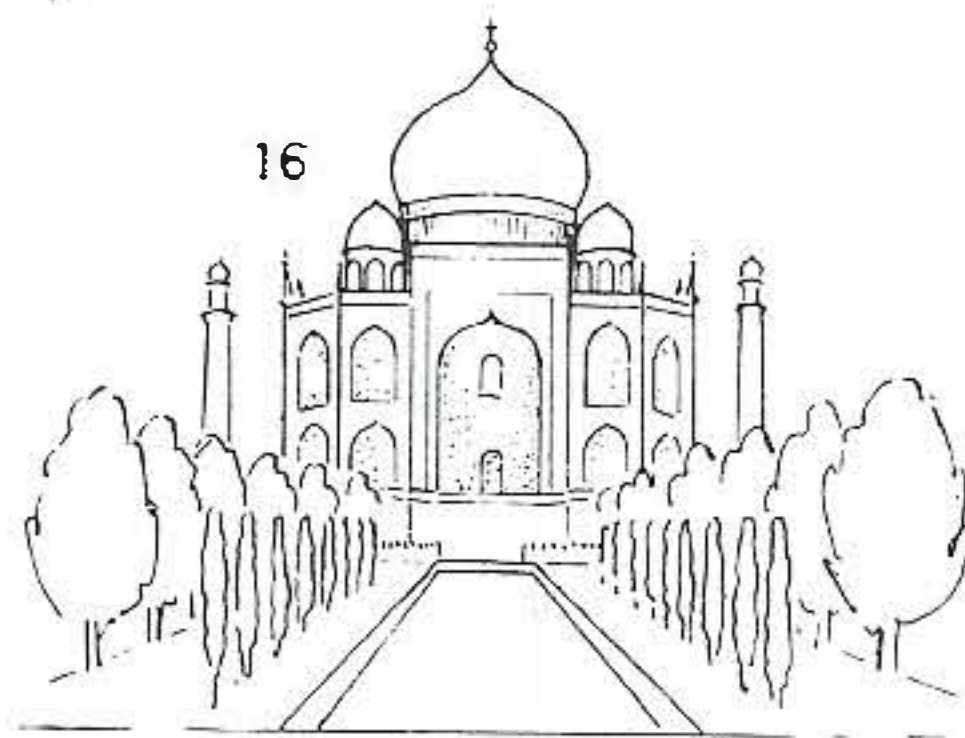
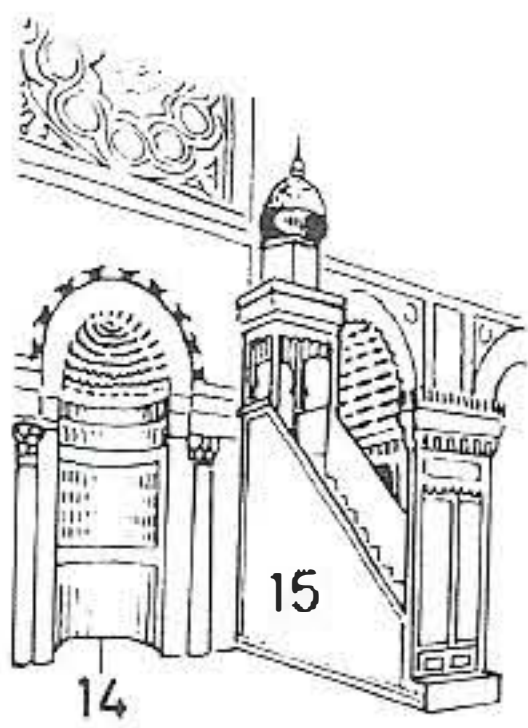
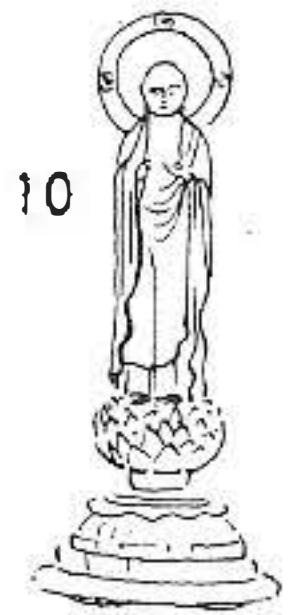
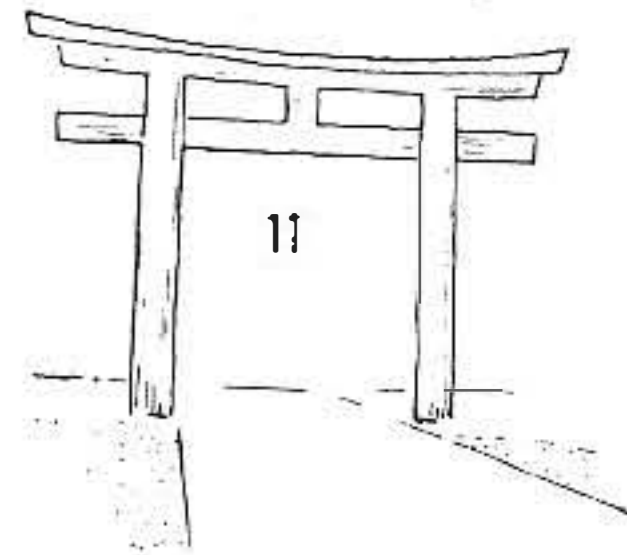
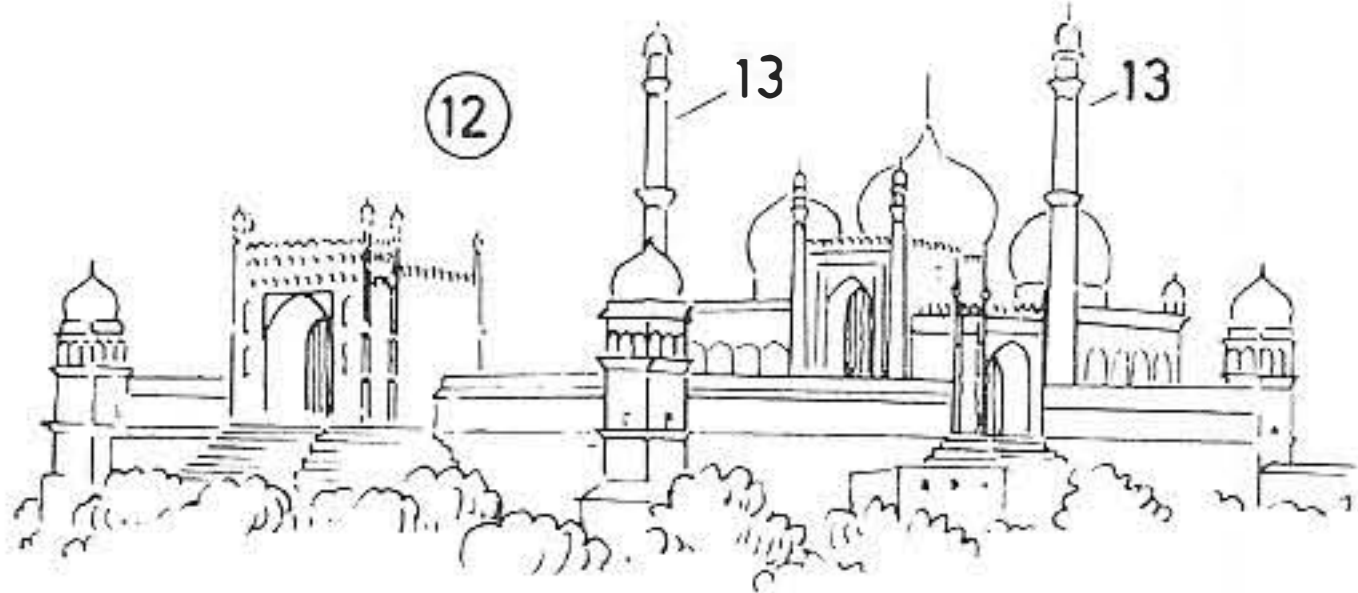
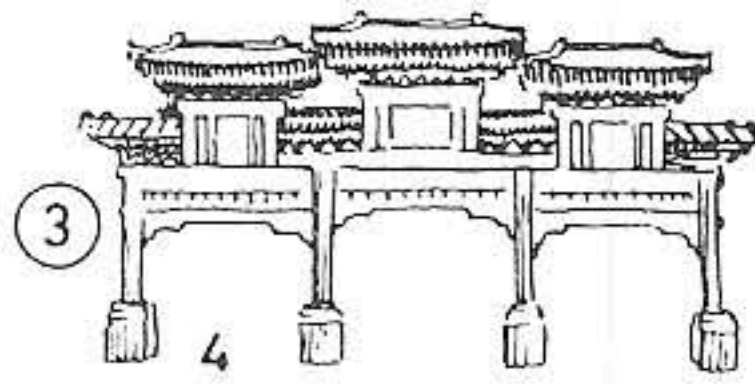
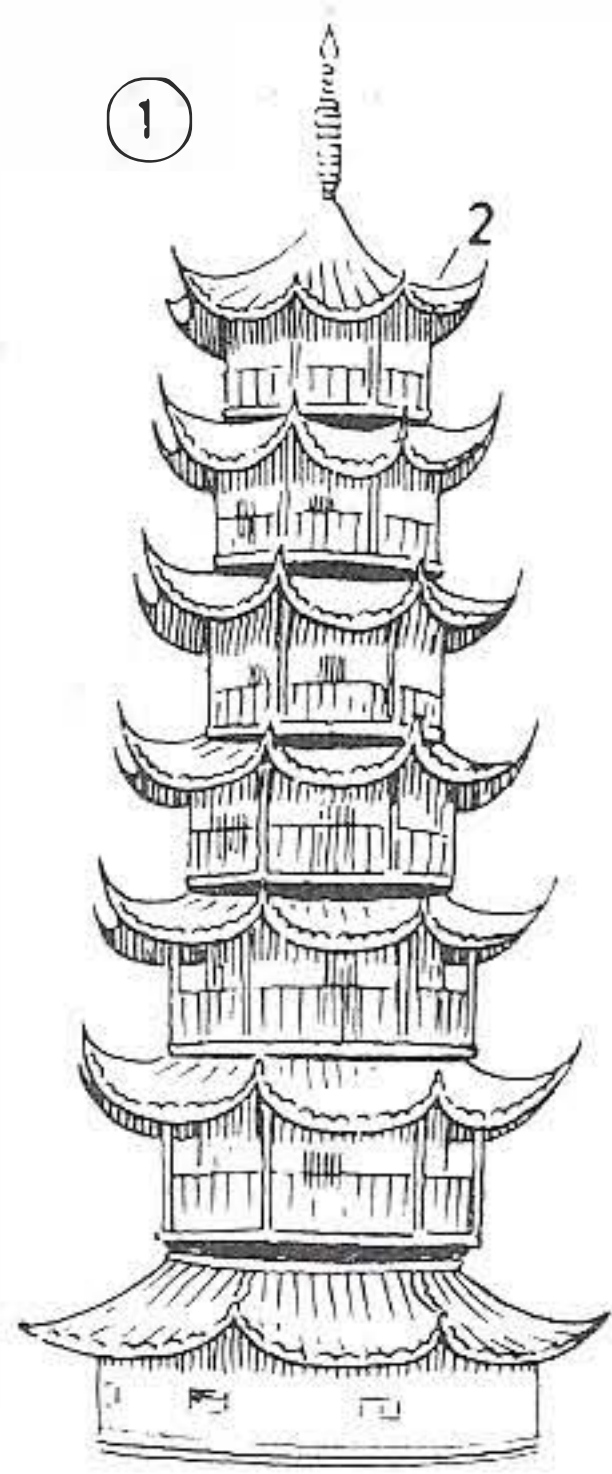
75 φωτιστικὸν ἀνοιγμα -, ὀφθαλμός -, Δ μάτι - τοῦ θόλου ἢ τροῦλλου



- 1-21 ρωμανική ή νεολατινική τέχνη
 1-13 ρωμανική καθεδρική εκκλησία :
- 1 [κεντρική κατά μήκος διαίρεση] κεντρικόν κλίτος
 2 πλάγιον κλίτος, ή πτέρυξ, Δ πτέρυγα
 3 ἐγκάρσιον κλίτος σταυρικοῦ ναοῦ
 4 χορὸς
 5 [προεξοχή τοῦ ἱεροῦ στήν ἀνοικτική πλευρά τοῦ ναοῦ] ή ἀψίς -, Δ ἀψίδα - τοῦ ἱεροῦ, κόγχη
 6 κεντρικός πύργος :
 7 πυραμιδοειδής στέγη τοῦ πύργου
 8 σειρά ἀψίδων, ἀψιδοσειρά, ἀψιδώσεις, Δ καμαροσειρά
 9 διακόσμησις με ἡμικύκλια
 10 τυφλή - σειρά ἀψίδων, - τοξοστοιχία, - Δ καμαροσειρά
 11 γωνιακή - παραστάς, - Δ παραστάδα, γωνιακὸ πλάστρι
 12 κυκλικὸς φεγγίτης
 13 πλαγία πύλη, Δ πλάγια πόρτα.
 14-16 ρωμανικὰ κοσμητικὰ θέματα :
- 14 κόσμημα με συνεχόμενα τετραγωνίδια, Δ στολίδι νταμωτὸ
 15 λεπιδωτὸν -, φολιδωτὸν - κόσμημα
 16 ὀδοντωτὸν κόσμημα, Ξ ζιγκζάγκ στολίδι.
 17 ρωμανικὸν σύστημα κατασκευῆς θόλων :
 18 ἐγκαρσία - ἀψίς, - καμάρα, Δ ἐγκάρσια ἀψίδα
 19 τυφλή ἡμικυκλική - ἀψίς, - Δ ἀψίδα
 20 [ή κολόνα ποὺ στηρίζει τις ἀψίδες] ἀψιδοστάτης || τετράγωνος ἀψιδοστάτης, πεσσός.
 21 κιονόκρανον, Δ στυλοκέφαλο.
- 22-41 γοτθική τέχνη
- 22 γοτθική καθεδρική εκκλησία :
 23 κυκλοτερῆς φωταγωγός, ὁ ρόδαξ, Δ ρόδακας
 24 [κύρια πύλη] πυλών, Δ πυλώνας
 25 λαξευτὴ διακόσμησις τοῦ ὑπερθύρου
 26 τύμπανον -, Δ ταμπλάς - τοῦ ὑπερθύρου.
 27-35 γοτθικὸν δομικὸν σύστημα
- 27 καὶ 28 ἀντερείσματα, ἀντιστηρίγματα :
 27 ἀντέρεισμα, ἀντιστήριγμα, ἀντηρίς, Δ ἀντηρίδα, ἀντιστύλι
 28 ἀψιδωτὴ -, καμαρωτὴ - ἀντηρίς, - Δ ἀντηρίδα.
 29 πυραμιδοειδής ἐπίστεψις - ἀντηρίδος, - Δ ἀντηρίδας
 30 ὑδρορρόη
 31 καὶ 32 σταυροθόλια με νευρώσεις :
 31 νευρώσεις
 32 ἀκροσφήνιον -, κλείς -, Δ κλειδί - τοῦ θόλου.
 33 τριφόριον, Δ ή γαλαρία
 34 γοτθικός ραβδωτὸς - ἀψιδοστάτης, - πεσσός
 35 ἐντειχισμένος - κίων, - Δ κίονας.
 36 ἀέτωμα τοῦ - πυλώνος, - Δ πυλώνα :
 37 [ἀρχιτεκτονικὸ κόσμημα] ἀνθέμιον
 38 διακοσμητικὸν καράκιον, Ξ τὸ κροσὲ
 39-41 παράθυρον με σκαλιστὸν μάρμαρον
 39 καὶ 40 σκαλιστὸς διάκοσμος ὑπερθύρου :
 39 τετράφυλλον
 40 πεντάφυλλον
 41 ὀροστάται τοῦ παραθύρου.
- 42-54 τέχνη τῆς ἀναγεννήσεως, ἀναγεννησιακή τέχνη
- 42 εκκλησία ἀναγεννήσεως :
 43 προεξοχή τῆς προσόψεως
 44 [κυκλικὸς τοῖχος ποὺ στηρίζει τὸν τρούλλο] τύμπανον
 45 πυργίσκος τοῦ τρούλλου με φεγγίτας
 46 ή παραστάς.
 47 μέγαρον ἀναγεννήσεως :
 48 γεῖσον, Δ ή κορνίζα
 49 παράθυρον με ἀέτωμα
 50 παράθυρον με τοξωτὸν ἀέτωμα
 51 προεξέχουσα ἀδρά λιθοδομή με - γωνιολίθους, - Δ ἀγκωνάρια, Ξ ή ρούστικα
 52 διάζωμα -, περίζωμα -, Δ κορνίζα - μεταξὺ τῶν ὀρόφων.
 53 ή λάρναξ, νεκροθήκη, ή σαρκοφάγος, ή σορός, φέρετρον :
 54 [γυρλάντα ἀπὸ ἀνθη] ἀνθόπλεγμα, Δ φεστόνι.



- 1-8 [ἐκζητημένη καὶ πομπώδης τεχνοτροπία]
 Ξ τὸ στῦλ μπαρόκ
- 1 ἐκκλησία ἀρχιτεκτονικοῦ ρυθμοῦ μπαρόκ :
- 2 κυκλικὸς φεγγίτης, Δ στρογγυλὸ φωτερὸ
- 3 πυργίσκος με- φεγγίτας, - Δ φωτερὰ
- 4 φεγγίτης, Δ φωτερὸ
- 5 τοξωτὸν ἀέτωμα
- 6 δίδυμοι κίονες, Δ δίδυμες κολόνες.
- 7 περικόσμητον πλακίδιον -, Δ διακοσμημένη πλακέτα - ἐγγραφῶν :
- 8 διακοσμητικὸν πλαίσιον.
- 9-13 [τεχνοτροπία με ὑπεραφθονία διακοσμητικῶν στοιχείων] Ξ τὸ στῦλ ροκοκὸ
- 9 τοῖχος -, τοιχοδομή - Ξ ροκοκό :
- 10 [ἀνάγλυφη διακόσμηση] κυμάτιον
- 11 διακόσμησις με - ἔλικας, - Δ ἔλικες
- 12 [τὸ ἀνώφλι τῆς θύρας] ὑπέρθυρον.
- 13 [χαρακτηριστικὸ ροκοκὸ κόσμημα] Ξ τὸ ροκάνι
- 14 τράπεζα ρυθμοῦ Λουδοβίκου 16ου, Δ τραπέζι Ξ στῦλ Λουὶ σέζ
- 15 κτίριον νεοκλασικὸν
- 16 τράπεζα -, Δ τραπέζι - αὐτοκρατορικοῦ ρυθμοῦ
- 17 ἀνάκλιτρον ρυθμοῦ Λουδοβίκου - Φιλίππου, Δ καναπὲς Ξ στῦλ Λουὶ - Φιλίπ
- 18 ἀνάκλιτρον 19ου αἰῶνος, Δ πολυθρόνα -, Ξ τὸ φοτέι - στῦλ νουβὸ
- 19-37 τύποι - ἀψίδων, - τόξων
- 19 κτιστὴ - ἀψίς, - Δ ἀψίδα :
- 20 ἀψιδοστάτης, ἢ παρκαστάς, πεσσός, Δ ποδαρικὸ
- 21 [ἡ ἀνώτατη πέτρα τοῦ ἀψιδοστάτη] ὑφαψίδιον
- 22 [σφηνόπετρα τοῦ τόξου ἢ τρούλλου] θολίτης
- 23 [κεντρικὴ σφηνόπετρα] ἀκροσφήνιον -, κλείς - τῆς ἀψίδος, Δ κλειδὶ τῆς ἀψίδας
- 24 ἐσωτερικὴ πλευρὰ τοῦ - ἀψιδοστάτου, - Δ ποδαρικοῦ
- 25 ἐξωτερικὴ πλευρὰ τοῦ - ἀψιδοστάτου, - Δ ποδαρικοῦ
- 26 [ἐξωτερικὴ ἐπιφάνεια τῆς ἀψίδας] ἐξωρράχιον. [μὴ εἰκονιζόμενῃ ἐσωτερικὴ ἐπιφάνεια] ἐσωρράχιον, ἢ ἀντυξ.
- 27 ἡμικυκλικὸν τόξον, ἡμικυκλικὴ - ἀψίς ἢ καμάρα, - Δ ἀψίδα
- 28 καταβιβασμένη - ἀψίς, - καμάρα, Δ χαμηλωμένη ἀψίδα
- 29 ἔλλειψοειδὲς τόξον, ἔλλειπτικὴ - ἀψίς ἢ καμάρα, - Δ ἀψίδα
- 30 πεταλοειδὲς τόξον, πεταλόσχημη - ἀψίς ἢ καμάρα, - Δ ἀψίδα
- 31 κωνικὸν τόξον, κωνικὴ - ἀψίς, - καμάρα, - Δ ἀψίδα
- 32 τρίλοβον τόξον, τρίλοβος - ἀψίς, - καμάρα, Δ τρίλοβη ἀψίδα
- 33 πεπιεσμένον τόξον, Δ συμπιεσμένη ἀψίδα
- 34 κυρτὸν τόξον, κυρτὴ - ἀψίς, - καμάρα, Δ καμπουρωτὴ ἀψίδα
- 35 τεθλασμένον τόξον, Ξ ζιγκζάγκ καμάρα
- 36 ὀξυκόρυφον -, ὀξύληκτον - τόξον, Δ μυτερὴ -, σουβλερὴ - ἀψίδα, - καμάρα
- 37 τόξον -, ἀψίς -, Δ ἀψίδα - Τυδώρ.
- 38-50 τύποι - θόλων, - τρούλλων
- 38 ἡμικυλινδρικός - θόλος, - τροῦλλος :
- 39 μέτωπον -, προσθία ὄψις -, Δ φάτσα - τοῦ θόλου ἢ τρούλλου
- 40 [ἐξωτερικὴ ἐπιφάνεια τοῦ τρούλλου] ἐξωρράχιον.
- 41 [διασταύρωση δύο ἡμικυλινδρικῶν τρούλλων]
- 42 σταυροθόλιον με νευρώσεις
- 43 ψαλιδωτὸς θόλος ἢ τροῦλλος
- 44 ἀστεροειδὲς θόλος ἢ τροῦλλος
- 45 δικτυωτὸς θόλος ἢ τροῦλλος, θόλος με ἀκτινωτὰς νευρώσεις
- 46 ριτιδοειδὲς θόλος ἢ τροῦλλος
- 47 σκαφοειδὲς θόλος ἢ τροῦλλος :
- 48 μέτωπον -, προσθία ὄψις -, Δ φάτσα - τοῦ θόλου ἢ τρούλλου.
- 49 πεντάπλευρος θόλος ἢ τροῦλλος :
- 50 [ἐπίπεδη ἐξωτερικὴ ἐπιφάνεια] ἐπίπεδον ἐξωρράχιον



1-6 σινική -, κινεζική -, Δ κινέζικη - τέχνη

1 [πολυώροφος ναός τῆς Ἄπω Ἀνατολῆς] Ξ
ἡ παγόδα :

2 κλιμακωτή στέγη.

3 θριαμβευτική - ἀψίς, - Δ ἀψίδα :

4 ἡ δίοδος, πέρασμα.

5 πορσελάνινο δοχεῖον, Δ φαρφουρένιο βάζο

6 Δ ἡ λάκα με σκαλιστή διακόσμηση.

7-11 ἰαπωνική -, Δ γιαπωνέζικη - τέχνη :

7. ἰαπωνικός - ναός, - εὐκτήριος οἶκος

8 κωδωνοστάσιον, Δ καμπαναρ(ε)ιό :

9 ξύλινοσ σκελετός -, Δ ξυλοδεσιὰ - τοῦ καμ-
παναρ(ε)ιοῦ.

10 βουδ(δ)ιστῆς ἅγιος

11 [μεγάλη πύλη κοντὰ στοὺς ἰαπωνικοὺς ναοὺς
τῶν Σιντοϊστῶν] Ξ τὸ τόρι.

12-18 ἰσλαμική -, μουσουλμανική - τέχνη

12 μουσουλμανικόν -, μωαμεθανικόν - τέμενος,
Δ τζαμί :

13 [ὑψηλὸς καὶ στενὸς πύργος τοῦ τζαμιοῦ ἀπ’
ὅπου ὁ μουεζίνης καλεῖ τοὺς πιστοὺς σὲ
προσευχὴ] Δ μινάρές.

14 κόγχη προσευχῶν, Ξ τὸ μιχράμπ

15 ἄμβων, Δ ἄμβωνας, Ξ τὸ μιμπάρ

16 [μεγαλοπρεπῆς τάφος] μαυσωλεῖον, τύμβος

17 θόλος με - σταλακτίτας, - Δ σταλαχτίτες

18 ἀραβικὸ(ν) - κιονόκρανον, - Δ στυλοκέφαλο.

19-28 ἰνδική -, Δ ἰνδιάνικη - τέχνη :

19 ὁ θεὸς τῶν Ἰνδῶν Σίβα χορεύων

20 ἄγαλμα τοῦ Βούδ(δ)α

21 [θολωτὸς ἰνδικὸς ναός] βουδ(δ)ιστικὸν ἱερόν,
ἰνδική -, Δ ἰνδιάνικη - παγόδα, στούπα :

22 ἀλεξήλιον, σκιάδιον, Ξ τὸ παρασόλ

23 λίθινον κιγκλίδωμα, Δ πέτρινα κάγκελα

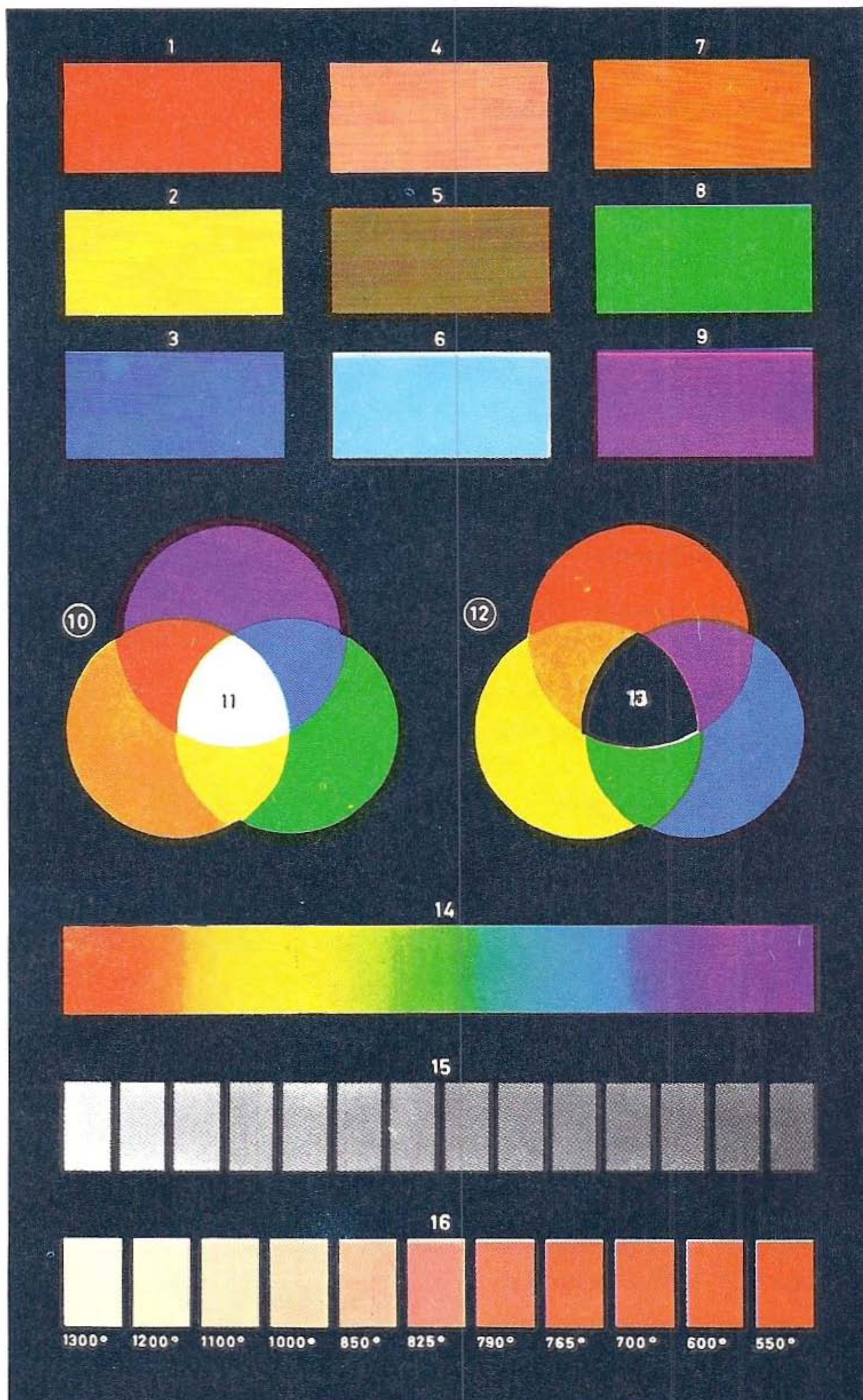
24 [μεγάλη πύλη] πυλών, Δ πυλώνας.

25 κτίρια τοῦ ναοῦ :

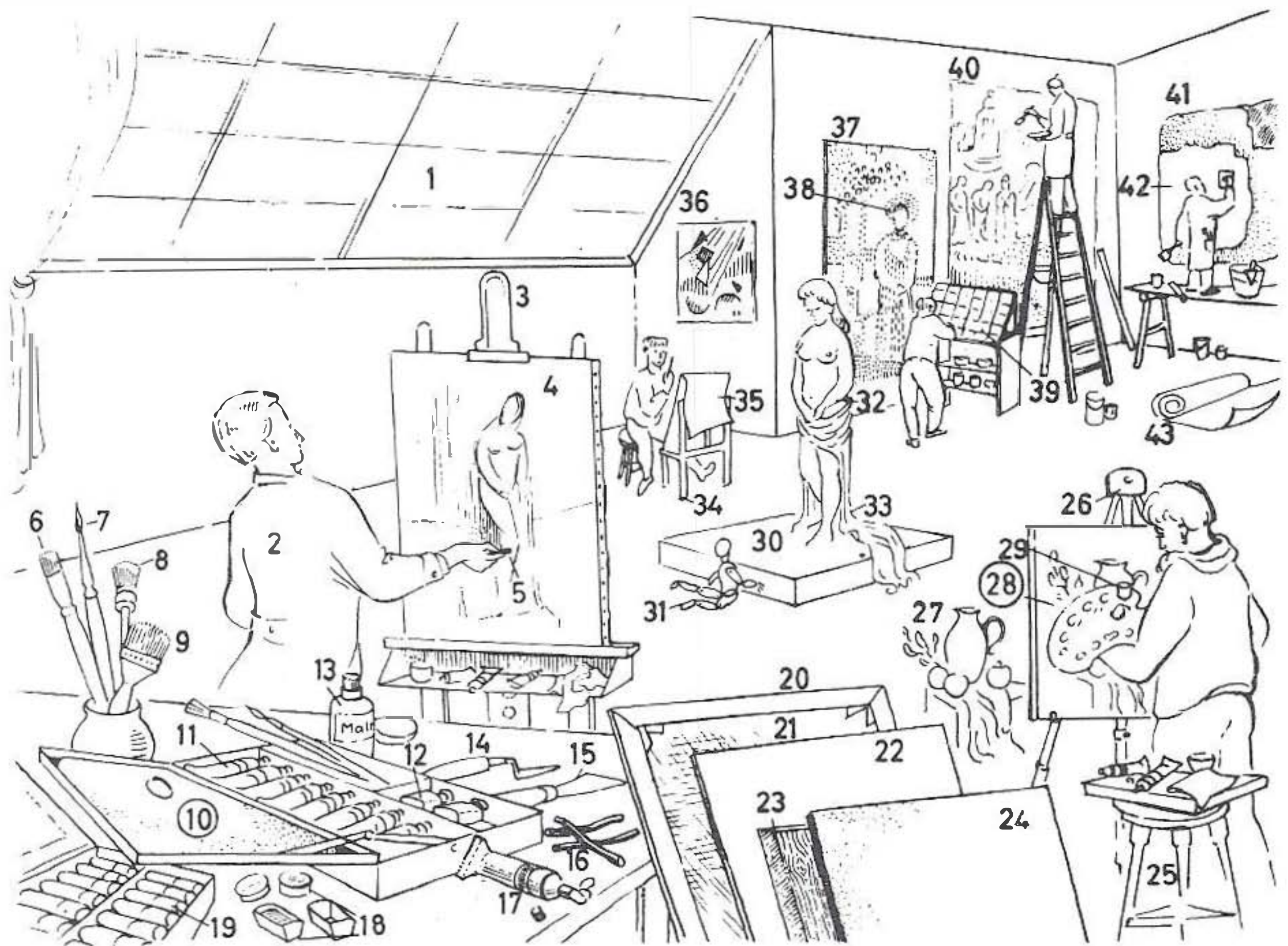
26 πύργος τοῦ ναοῦ, Ξ τὸ σιχάρα.

27 αἶθουσα -, Ξ τὸ χόλ - τοῦ ναοῦ :

28 [μικρὸς θολωτὸς ἰνδικὸς ναός] Ξ καϊτίγια,
μικρὴ στούπα



- 1-16 χρώμα, χρωματισμός, χροιά || παραλλαγή χρώματος, απόχρωσις
- 1 ἐρυθρόν (χρώμα), κόκκινον. [ζωηρό κόκκινο] κατέρυθρον, ὕσινον, κατακόκκινον, Δ κόκκινο τῆς φωτιᾶς. [χρώμα πού κλίνει στό κόκκινο] ἐρυθρωπόν, κοκκινωπόν, ὑπέρυθρον. [χρώμα βαθυκόκκινο μέ λιλά απόχρωση] πορφυροῦν, Δ βυσσινί, Ξ γκρενά
- 2 κίτρινον, Δ κναρινί. [ὅπως διόλου κίτρινο] κατακίτρινον. [πού κλίνει στό κίτρινο] κίτρινωπόν, ὑποκίτρινον, ὠχρόν, ὠχροκίτρινον, Δ γλωμό ἢ γλωμό
- 3 κυανοῦν, Ξ μπλέ, μπλού. [ὅπως διόλου μπλέ] βαθυκύανον, κατακίανον, Δ καταγάλανο, μπλάβο. [πού κλίνει στό ἀνοιχτό πράσινο] Ξ σάξ
- 4 ρόδιον, Δ τριανταφυλλί, Ξ ρόζ
- 5 καστανόν, Δ καφετί, Ξ μαρόν || σοκολατόχρουν, Δ σοκολατί
- 6 [ἀνοιχτό μπλέ] γαλανόν, γλαυκόν, Δ γαλάζιο, θαλασσί, οὐρανί, Ξ σιέλ || Δ ἀνοιχτογάλαζο, λουλακί
- 7 πορτοκαλόχρουν, Δ πορτοκαλί
- 8 πράσινον. [ὅπως διόλου πράσινο] καταπράσινον. [πού κλίνει στό πράσινο] πρασινωπόν, ὑποπράσινον
- 9 ἰόχρουν, ἰώδες, Δ μελιτζανί, μενεξεδί, Ξ βιολέ, λιλά, μὀβ
- 10 προσθετική ἀνάμιξις συμπληρωματικῶν χρωμάτων μέχρι τοῦ - λευκοῦ, - Δ ἄσπρου :
- 11 λευκόν, Δ ἄσπρο. [ὅπως διόλου λευκόν] διάλευκον, ἔκλευκον, κατάλευκον, κρινόλευκον, ὀλόλευκον, πάλλευκον, ὑπέρλευκον, χιονόλευκον, Δ κάτασπρο, ὀλάσπρο, ὀλόσιπρο. [πού κλίνει στό λευκόν] ἐπίλευκον, ἡμίλευκον, λευκάζον, Δ ἀσπριδερό. [μεταξύ λευκοῦ καὶ μαύρου] τεφρόν, φαιόν, Δ γκρίζο, σταχτί, Ξ γκρί. [γιά απόχρωση τριχῶν] πολιόν, μιξοτόλιον, ὑποπόλιον, Δ ψαρί, ψαρό.
- 12 ἀφαιρετική ἀνάμιξις συμπληρωματικῶν χρωμάτων μέχρι τοῦ - μέλανος, - Δ μαύρου :
- 13 μέλαν, μελανόν, Δ μαῦρο. [ὅπως διόλου μαῦρο] καταμέλανον, Δ κατάμαυρο, ὀλόμαυρο, μαῦρο πίσσα. [πού κλίνει στό μαῦρο] μελανίζον, μελανόν, μελανωπόν, ὑπομέλαν, Δ κυρριδερό.
- 14 ἡλιακόν φάσμα
- 15 ἢ κλίμαξ τοῦ - τεφροῦ, - φαιοῦ, Δ κλίμακα τοῦ - γκρίζου, - Ξ γκρί
- 16 ἢ κλίμαξ -, Δ κλίμακα - τῶν θερμῶν χρωμάτων



1-43 ἔργαστήριον -, Ἐ τὸ ἀτελιέ -, στούντιο - ζωγράφου :

1 κεκλιμένον -, Δ γυρτὸ - παράθυρο (ν)

2 ζωγράφος, καλλιτέχνης

3 ὄκρίβας, Δ ὄκρίβαντας, καβαλέτο

4 [ἀνεπεξέργαστο σχέδιον] προσχεδιάσμα, προσχέδιον, Δ σκαρίφημα, σκίτσου, Ἐ τὸ κροκί

5 κρητὶς, Δ κρηγιόν (ι)

6-19 ἐργαλεῖα ζωγραφικῆς :

6 πλατύς χρωστήρ, Δ πλατὺ πινέλο

7 τρίχινος χρωστήρ, Δ τρίχινο πινέλο

8 στρογγύλος χρωστήρ, Δ στρογγυλὸ πινέλο

9 χρωστήρ -, Δ πινέλο - γιὰ τὴν προετοιμασία τοῦ τελάρου

10 κυτίον -, Δ κουτί - μετὰ τὰ χρώματα τῆς ζωγραφικῆς :

11 σωληνάριον (ν) - ἐλαιοχρώματος, - Δ λαδομπογιῆς

12 [σκευασία λουστραρίσματος] βερνίκιον, Δ βερνίκι.

13 διαλυτικόν

14 καὶ 15 ἐργαλεῖα διὰ τὴν ἀνάμιξιν τῶν χρωμάτων

14 στενή - σπάθη, - σπαθίς, - Δ σπάτουλα

15 πλατεῖα - σπάθη, - σπαθίς, Δ πλατιά σπάτουλα

16 [εἰδικὸν κρηγιόνι γιὰ σκίτσου] Ἐ (ζωγραφικὸ) κέρβουνο

17 σωληνάριον χρώματος - κομμογραφίας, - Δ τέμπερας, - Ἐ γκουὰς

18 [χρωστικὴ οὐσία διαλυτὴ στὸ νερὸ] ὑδρόχρωμα, χρῶμα -, Δ μπουγιὰ - ὕδατογραφίας, - ἀκουαρέλας, νερομπογιὰ

19 Δ κρηγιόν (ι) - κρητιδογραφίας, - Ἐ παστέλ.

20 πλαίσιον ἐσφηνωμένον, Δ τελάρο σφηνωτὸ

21-24 ὕλικά ποῦ χρησιμοποιοῦνται ὡς ἐπιφάνειαι διὰ ζωγράφισμα :

21 [χοντρὸ καναβένιο ὕφασμα] Δ καναβάτσο, καναβόπανο, μουσαμάς

22 ναστόχαρτον, Δ χαρτόνι, μουκαβάς

23 σανὶς -, Δ σανίδι - γιὰ ζωγράφισμα

24 [λεπτὰ φύλλα ξύλου συγκολλημένα κατὰ διασταύρωση τῶν ἰνῶν] ἀντικολλητὸν ξύλον, Ἐ τὸ κοντραπλακέ

25 σκίμπους, Δ σκαμνί, Ἐ τὸ ταμπουρέ

26 πτυσσόμενος ὄκρίβας, Δ καβαλέτο πλιάν

27 ἀντικείμενα διὰ τὴν σύνθεσιν τῆς - νεκρᾶς φύσεως, - Ἐ νατυρμόρτ

28 πυξίον, χρωματοπυξίς, Δ παλέτα :

29 μικρὸν δοχεῖον -, Δ βαζάκι - γιὰ πινέλα.

30 βᾶθρον, ἐξέδρα, Δ πλατφόρμα

31 [μικρὸ ὁμοίωμα ἀνθρώπου] ἠπλαγγών, κούκλα

32 γυμνὸν πρότυπον, Δ γυμνὸ μοντέλο

33 διάταξις τῶν πτυχῶν τοῦ ἱματίου

34 μικρὸς ὄκρίβας, Δ μικρὸ καβαλέτο

35 δέσμη φύλλων χάρτου, Ἐ τὸ μπλόκ

36 προσχέδιο(ν) - ἐλαιογραφίας, - Δ λαδιοῦ

37 μωσαϊκόν, ψηφίδωμα, ψηφιδωτὸν

38 μορφή -, Δ φιγούρα - ἀνθρώπου σὲ μωσαϊκὸ

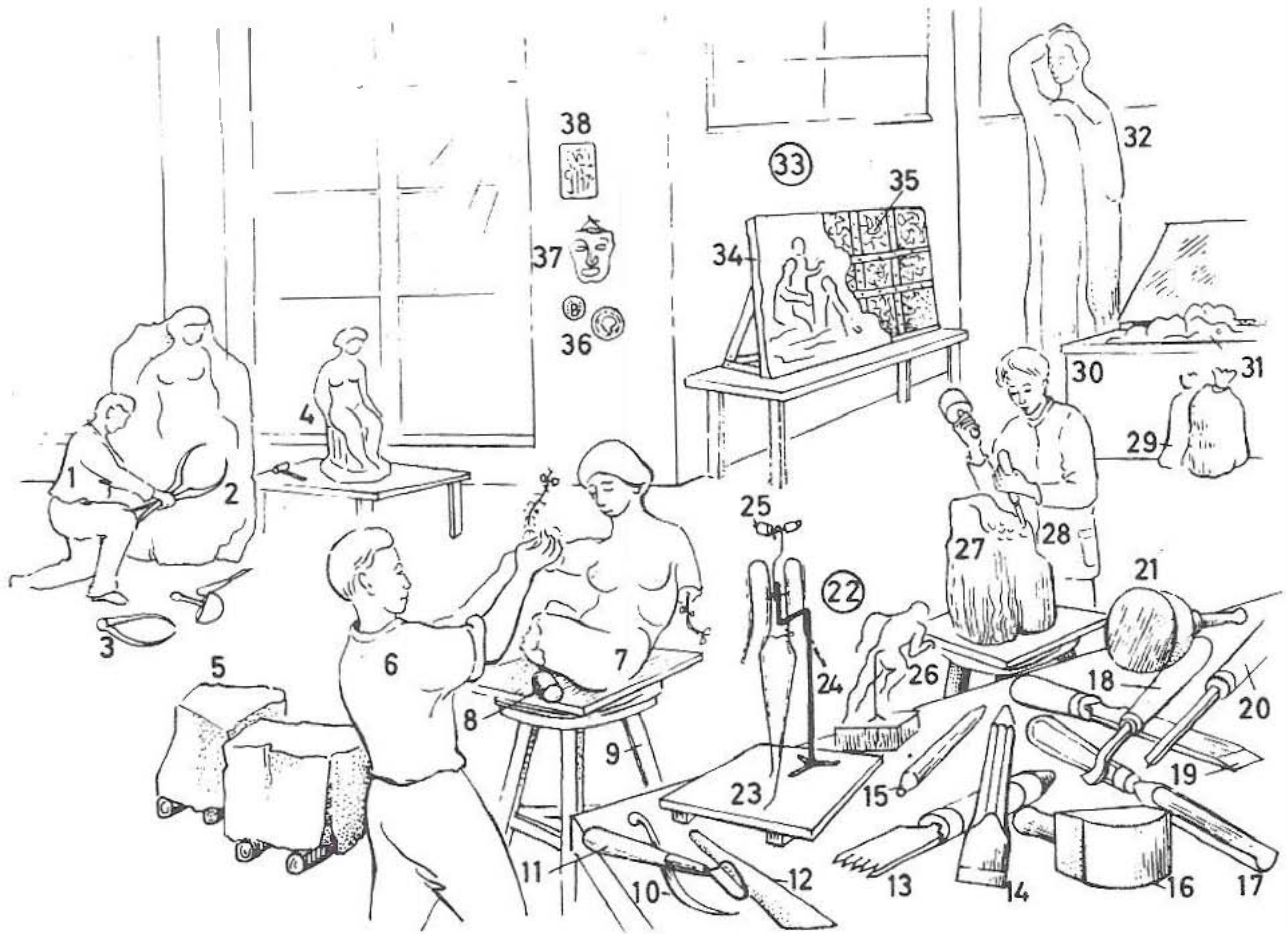
39 μωσαϊκὴ - πινακίς, - Δ πινακίδα

40 [ζωγραφικὴ ἐπάνω σὲ νωπὸ τοῖχο] νωπογραφία, Δ τὸ φρέσκο

41 τοιχογραφία - δι' ἀποξέσεως, - Ἐ (σ)γραφίτο

42 ἐπίχρισμα, Δ σοβάς ἢ σουβάς

43 προσχεδιάσμα - ἐπὶ ναστόχαρτου, - Δ σὲ χαρτόνι



1-38 ἔργαστήριον γλύπτου, Ἐ τὸ ἀτελιέ -, στούντιο - γλύπτη :

1 γλύπτης. [θηλ.] γλύπτρια. [διάφ.] ἀγαλματοποιός, ἀνδριαντοποιός || μαρμαρογλύπτης

2 διαβήτη -, Δ κομπάσο - μετρήσεως ἀναλογιῶν

3 [διαβήτη μετρήσεως πάχους] παχύμετρον

4 πρόπλασμα -, προσχέδιον -, Δ μακέτα - ἀπὸ γύψο, γύψινο μοντέλο

5 [ἀκατέργαστη πέτρα] ὀγκόλιθος, Ἐ τὸ μπλόκ ἀπὸ πέτρα

6 πλάστης, προπλάστης, Δ μοντελίστας, μοντελάς

7 ἀνθρωπίνη μορφή -, Δ φιγούρα ἀνθρώπου - ἀπὸ πηλῶν

8 πλαστικὸν ὑλικόν, Δ πάστα γιὰ μοντελάρισμα

9 πρόχειρον βάθρον

10 αἰχμηρὸν ἐργαλεῖον τοῦ προπλάστου, Δ μυτερό ἐργαλεῖο τοῦ μοντελίστα

11 συρματοφόρο (ν) ἐργαλεῖο (ν) τοῦ - προπλάστου, - Δ μοντελίστα

12 ξύλινο(ν) - πληκτρον, - Δ κτυπητήρι ἢ χτυπητήρι

13 ὀδοντωτὴ σμίλη, ὀδοντώτο(ν) - γλύφανον, - Δ καλέμι, - κοπίδι, - σμιλάρι, ντεσιλίδικο

14 πλατεῖα σμίλη, πλατὺ - γλύφανον, - Δ καλέμι

15 στιγεύς, Δ πονταδόρος

16 σιδηρᾶ σφύρα -, Δ ματρακᾶς - γλυπτικῆς

17 αὐλακωτὸ(ν) - γλύφανον, - Δ σκαρπέλο, σγόρμπια

18 κεκαμμένη σμίλη, Δ γυριστὸ - καλέμι, - σμιλάρι

19 σμίλη -, Δ σμιλάρι - ξεχοντρίσματος

20 τριγωνικὸς κοπτήρ, Δ τριγωνικὸ κοπίδι

21 [ξύλινο σφυρὶ] ἢ ξυλόσφυρα, Δ κόπανος, ματσόλα

22 συναρμολόγησις -, Δ μοντάρισμα - τοῦ σκελετοῦ τοῦ γλυπτοῦ :

23 βάθρον, βάσις

24 μεταλλικὸν στήριγμα τοῦ σκελετοῦ

25 σιδηροῦς -, Δ σιδερένιος - σκελετὸς τοῦ γλυπτοῦ.

26 κήρινον πρόπλασμα, Δ κερένιο μοντέλο

27 ὄγκος ἀκατέργαστου ξύλου, Ἐ τὸ μπλόκ ἀπὸ ξύλο

28 ξυλογλύπτης

29 σάκκος -, Δ σακ(κ)ὶ - γύψου

30 κιβώτιον -, Δ κάσα - πηλοῦ

31 πηλὸς πλαστικῆς

32 ἔργον γλυπτικῆς, γλυπτὴ παράστασις, γλυπτόν. [γλυπτὸ ὁμοίωμα θεῶν καὶ ἀνθρώπων] ἀγαλμα. [λατρευτικὸ ἀγαλμα] εἶδωλον. [ξύλογλυπτο] ξόανον. [ἀγαλμα κεφαλῆς καὶ ὤμων] προτομή, Δ μποῦστος. [ἀντ.] ὀλόσωμον ἀγαλμα. [ἀνδρῶν καὶ γυναικῶν] ὁ ἀνδριάς, Δ ἀνδριάντας. [γλυπτὸ ὁμοίωμα ζώων] προτομή

33 ἀνάγλυφος παράστασις, ἀνάγλυφον. [μὲ μικρὰς προεξοχὰς] πρόστυπον ἀνάγλυφον, bas-relief. [μὲ μεγάλας προεξοχὰς] ἔκτυπον ἀνάγλυφον, haut-relief :

34 σανὶς προπλάσμου, Δ σανίδι μοντελαρίσματος

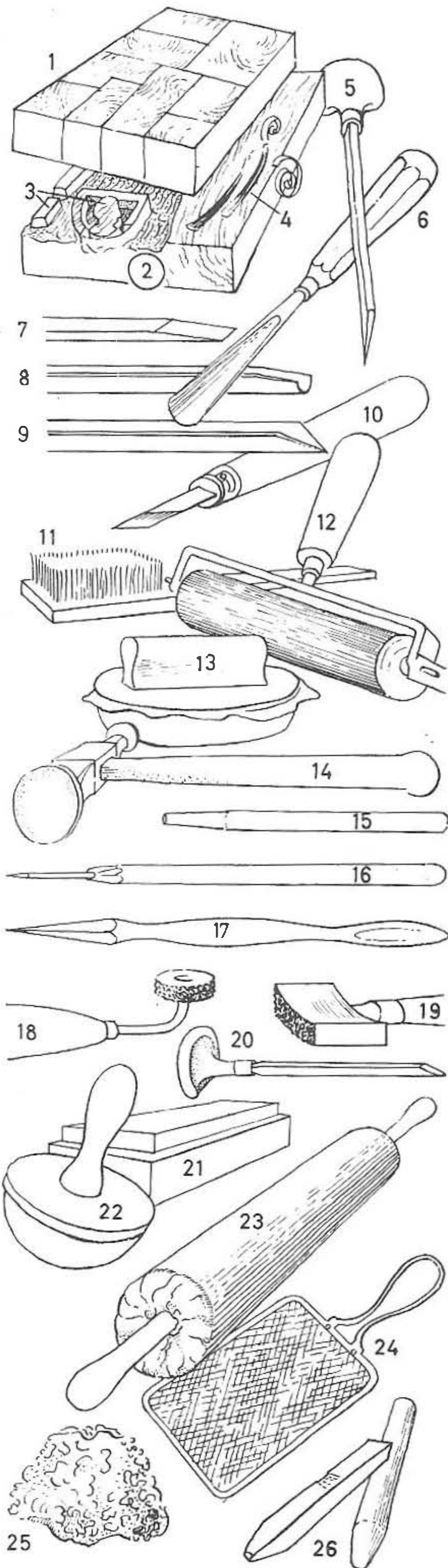
35 συρμάτινος ὄπλισμός.

36 στρογγύλον μετάλλιον, Δ στρογγυλὸ μενταγιόν

37 νεκρικὸν ἐκμαγεῖον, Δ νεκρικὴ μάσκα

38 μικρὰ ἀνάγλυφος πλάξ, Δ ἀνάγλυφη πλάκα

167 Χαρακτική



1-64 [ή τέχνη τῆς χαράξεως τοῦ ξύλου, μετάλλου ἢ λίθου] **χαρακτική, Δ γραβούρα**

1-13 [χαρακτική ἐπάνω σὲ ἐπίπεδες ξύλινες πλάκες] **ξύλογραφία:**

1 ἡ πλάξ -, Δ πλάκα - τοῦ ὀρθίου ξύλου

2 ἡ πλάξ -, Δ πλάκα - τοῦ πλάγιου ξύλου :

3 θετική χάραξις

4 χάραξις πρὸς τὴν διεύθυνσιν τῶν ἰνῶν τοῦ ξύλου.

5 γλύφανον, σμίλη, Δ καλέμι, σμιλάρι

6 αὐλακωτὸς ἐκκοπεύς, Δ γκούζα, σγόρμπια

7 κοπίς, Δ κοπίδι, σκαρπέλο

8 πλατύστομος αὐλακωτὸς ἐκκοπεύς, Δ πλατύστομη γκούζα ἢ σγόρμπια

9 τριγωνικὸς ἐκκοπεύς, Δ τριγωνικὴ γκούζα ἢ σγόρμπια

10 μαχαιρίδιον, Δ μαχαιράκι

11 ψήκτρα, Δ βούρτσα

12 κύλινδρος - ζωικῆς κόλλας, - Δ ζελατίνας

13 Ἐ τὸ ταμπόν(ι).

14-24 [χαρακτική ἐπάνω σὲ χάλκινες πλάκες] **χαλκογραφία. [διάφ.] μεταλλογραφία, τσιγκογραφία, χαλυβογραφία :**

14 ἡ σφῦρα, Δ σφυρί

15 ἐγκρουστήρ, στιγαύς, Δ ζουμπάς

16 βελόνη -, Δ ἡ πούντα - χαρακτικῆς

17 ἀποξεστήρ μὲ τὸ στίλβωτρον, Δ ἡ ξύστρα -, Ἐ τὸ γρατουάρ - μὲ τὸ γυαλιστήρι

18 τροχίσκος διαστίξεως, Δ ρουλέτα πρσαντιγιαρίσματος

19 [ἐργαλεῖο τοῦ χαρακτῆ γιὰ τὴν προπαρασκευὴ τοῦ χαλκοῦ] Ἐ τὸ μπερσὸ

20 γλύφανον -, σμίλη -, Δ καλέμι - μὲ στρογγυλὴ λαβή

21 ἀκόνη, ἀκονόλιθος, Δ ἀκονόπετρα, ἀκόνι

22 Ἐ τὸ ταμπόν(ι) γιὰ μελάνωμα

23 δερμάτινος -, Δ πέτσινος - κύλινδρος μελάνωματος

24 κόσκινο(ν) - ραντίσματος, - ψεκασμοῦ, - Δ πιτσιλίσματος.

25 καὶ 26 [χαρακτική ἐπάνω σὲ λίθινες πλάκες] **λιθογραφία, χρωμολιθογραφία:**

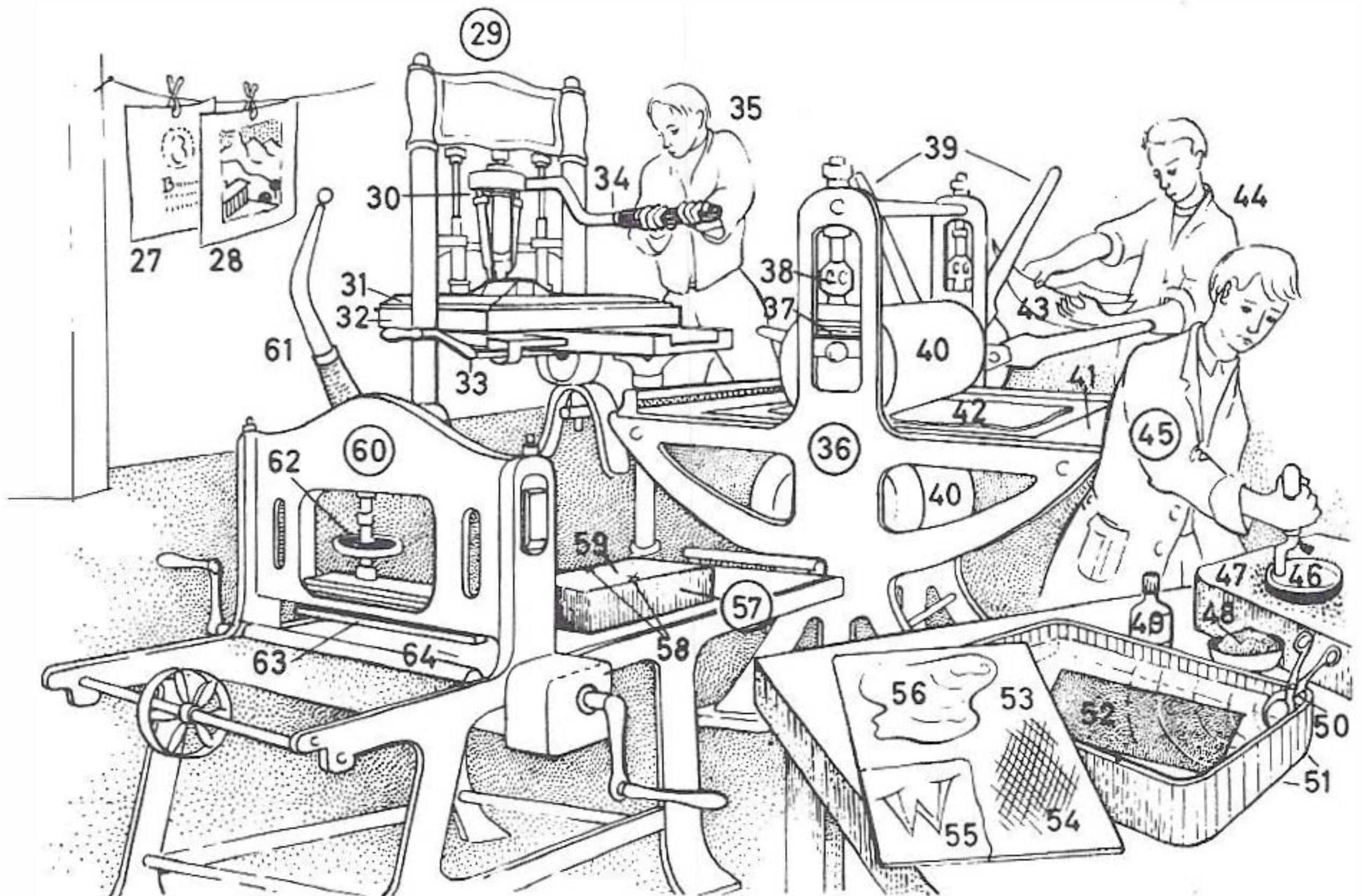
25 σπόγγος -, Δ σφουγγάρι - γιὰ τὸ βρέξιμο τῆς λιθογραφικῆς πλάκας

26 λιθογραφικὴ κιμωλία.

27-64 ἐργαστήριον τοῦ χαρακτοῦ, Δ ἐργαστήρι τοῦ - χαρακτῆ, - σκαλιστῆ || λιθογραφεῖον :

27 [τυπωμένη σελίδα] ἀντίτυπον

28 ἑγχρωμος ἢ πολύχρωμος ἐκτύπωσις.



- 29 επίπεδον χειροκίνητον πιεστήριον, Δ επίπεδη χειροκίνητη πρέσα :
- 30 ειδική άρθρωσις
- 31 ή πλάξ του πιεστηρίου, Δ πλάκα της πρέσας
- 32 τυπογραφική φόρμα
- 33 χειροστρόφαλος, Δ μανέλα, μανιβέλα
- 34 μοχλός, Ξ τὸ ὄ λεβιέ(ς).
- 35 πιεστής, τυπωτής, ἐκτυπωτής
- 36 πιεστήριον -, Δ πρέσα - της χαλκογραφίας :
- 37 ναστόχαρτα -, Δ χαρτόνια - για να δώσουν ελαστικότητα στην πίεση
- 38 ρυθμιστήρ -, Δ ρυθμιστήρας - της πίεσεως
- 39 τετράκτινος -, σταυροειδής - τροχός
- 40 κύλινδρος
- 41 ή πλάξ του πιεστηρίου, Δ πλάκα της πρέσας
- 42 πίλημα, Δ κετσές, τσόχα, Ξ τὸ φέτρ.
- 43 [τυπωμένη σελίδα στοιχειοθετημένοι κειμένου για να γίνουν διορθώσεις των τυπογραφικῶν λαθῶν] τυπογραφικὸν δοκίμιον. [πληθ.] δοκίμια, διορθώσεις
- 44 πιεστής -, τυπωτής -, ἐκτυπωτής - χαλκογραφίας
- 45 λιθογράφος πού λειάνει -, τρίβει -, Δ γυαλοχαρτίζει - την πέτρα :
- 46 στιλβωτικὸς δίσκος, στιλβωτήρ, στιλβωτρον
- 47 ἐπεξεργασία της πέτρας δια να ἀποκτήσῃ, - ὑφήν, - Ξ γκρένο [= ἀπτή ἀδρότητα στην ἐπιφάνεια δέρματος, ξύλου, πέτρας κλπ.]
- 48 σμυριδόκονις, Δ σμυριδόσκονη.
- 49 διάλυμα - ἐλαστικοῦ κόμμεος, - Δ γόμ(μ)ιας
- 50 λαβίς, Δ λαβίδα, τσιμπιδάκι
- 51 λεκάνη διαβρωτικοῦ ὑγροῦ μεταλλογραφίας
- 52 ή πλάξ ψευδαργύρου, Δ πλάκα τσίγκου
- 53 ἐστιλβωμένη πλάξ χαλκοῦ, Δ γυαλισμένη πλάκα μπακιριοῦ
- 54 σταυρωταί - ἐγχάραξις, - ἐντομαί, Δ σταυρωτῆς - χαρακιές, - χαραματιές
- 55 στρώσις - ἐπιχρίσματος, - Δ βερνικιοῦ [για χάραξη]
- 56 προστατευτικὸ (ν) - ἐπίχρισμα, - Δ βερνίκωμα
- 57 λιθογραφικὴ - πλάξ, - Δ πλάκα :
- 58 περιθώρια - πλακός, - Δ πλάκας
- 59 ή πλάξ -, Δ πλάκα - με την ἐγχάρακτη εἰκόνα.
- 60 λιθογραφικὸν πιεστήριον, Δ λιθογραφικὴ πρέσα :
- 61 μοχλός, Ξ τὸ ὄ λεβιέ(ς)
- 62 ρυθμιστικὸς κοχλίας -, Δ βίδα ρεγουλαρίσματος - της πίεσεως
- 63 Ξ ή μολέτα
- 64 ή πλάξ -, Δ πλάκα - ἐδράσεως

①	α'	β'	γ'	δ'	ε'	ς'	ζ'	η'	θ'	ι'
②	I	II	III	IV	V	VI	VII	VIII	IX	X
③	1	2	3	4	5	6	7	8	9	10
①	κ'	λ'	μ'	ν'	ξ'	ο'	π'	η'	θη'	ρ'
②	XX	XXX	XL	L	LX	LXX	LXXX	XC	IC	C
③	20	30	40	50	60	70	80	90	99	100
①	σ'	τ'	υ'	φ'	χ'	ψ'	ω'	Ϡ'	Ϡη'	α
②	CC	CCC	CD	D	DC	DCC	DCCC	CM	XM	M
③	200	300	400	500	600	700	800	900	990	1000

1-26 ἀριθμητική [κλάδος τῶν μαθηματικῶν ὅπως ἡ ἀλγεβρα, γεωμετρία, τριγωνομετρία κλπ.]

1-22 ἀριθμός, Δ νούμερο :

- 1 ἀρχαιοελληνικά ἀριθμητικά σημεῖα
- 2 λατινικά ἀριθμητικά σημεῖα
- 3 ἀραβικά ἀριθμητικά ψηφία, ἀραβικοὶ ἀριθμοὶ
- 4 ἀφηρημένος ἀριθμός, τετραψήφιος ἀριθμός. [3 = μονάς, 5 = δεκάς, 6 = ἑκατοντάς, 9 = χιλιάς]
- 5 συγκεκριμένος ἀριθμός
- 6 ἀπόλυτος ἀριθμός
- 7 τακτικός ἀριθμός
- 8 θετικός ἀριθμός [μὲ τὸ θετικὸ πρόσημο «σύν»]
- 9 ἀρνητικός ἀριθμός [μὲ τὸ ἀρνητικὸ πρόσημο «πλὴν»]
- 10 ἀλγεβρικά σύμβολα

11 μικτὸς ἀριθμὸς [3 = ἀκέραιος ἀριθμὸς, $1/3$ = κλάσμα ἢ κλασματικὸς ἀριθμὸς]

12 [ἀριθμοὶ πολλαπλάσιοι τοῦ δύο] ἄρτιοι ἢ ζυγοὶ ἀριθμοὶ

13 [ἀριθμοὶ ποὺ δὲ διαιροῦνται μὲ τὸ δύο] περιττοὶ ἢ μονοὶ ἀριθμοὶ

14 [ἀριθμοὶ ποὺ διαιροῦνται μόνο μὲ τὸν ἑαυτὸ τους καὶ τὴ μονάδα] πρῶτοι ἀριθμοὶ

15 [ἀριθμὸς ποὺ ἀποτελεῖται ἀπὸ πραγματικὴ καὶ φανταστικὴ μονάδα] μιγὰς ἢ μιγαδικὸς ἀριθμός. [3 = πραγματικὸν μέρος, $\sqrt{-1}$ = φανταστικὸν μέρος]

16 καὶ 17 [κλάσματα ποὺ δὲν μποροῦν νὰ ἀπλοποιηθοῦν] ἀνάγωγα ἢ κοινὰ κλάσματα

16 [ὅταν ὁ ἀριθμητὴς εἶναι μικρότερος ἀπὸ τὸν παρονομαστὴ] γνήσιον κλάσμα. [2 = ἀριθμητὴς, γραμμὴ τοῦ κλάσματος, 3 = παρονομαστὴς, ἀριθμητὴς καὶ παρονομαστὴς μαζὶ = ὅροι τοῦ κλάσματος]

- ④ 9653 ⑤ 6_{δρχ.} ⑥ 2 ⑦ 2⁰⁵ ⑧ + 5 ⑨ - 5
 ⑩ a, b, c... ⑪ 3 $\frac{1}{3}$ ⑫ 2, 4, 6, 8 ⑬ 1, 3, 5, 7
 ⑭ 3, 5, 7, 11 ⑮ 3 + 2 $\sqrt{-1}$ ⑯ $\frac{2}{3}$ ⑰ $\frac{3}{2}$
 ⑱ $\frac{\frac{5}{6}}{\frac{3}{4}}$ ⑲ $\frac{12}{4}$ ⑳ $\frac{4}{5} + \frac{2}{7} = \frac{38}{35}$ ㉑ 0,357
 ㉒ 0,6666... = 0,6̄ ㉓ 3 + 2 = 5
 ㉔ 3 - 2 = 1 ㉕ 3 · 2 = 6 ㉖ 6 : 2 = 3

17 [όταν ο αριθμητής είναι μεγαλύτερος από τον παρονομαστή] νόθον ή καταχρηστικόν κλάσμα

18 διπλοῦν ή σύνθετον κλάσμα

19 [νόθο κλάσμα πού όταν απλοποιηθῆ δίνει ἀκέραιο ἀριθμό] καταχρηστικόν κλάσμα

20 [κλάσματα πού ἔχουν διαφορετικούς παρονομαστές] ἑτερόνυμα κλάσματα. [ἀντ.] ὁμόνυμα κλάσματα. [35 = τὸ ἐλάχιστον κοινόν πολλαπλάσιον, Ε. Κ. Π.]

21 γνήσιος δεκαδικὸς ἀριθμὸς μὲ κόμμα ή ὑποδιαστολήν καὶ δεκαδικὰ ψηφία. [3 = δέκατον, 5 = ἑκατοστόν, 7 = χιλιοστόν]

22 περιοδικὸς δεκαδικὸς ἀριθμὸς

23 [τὸ ἐπαναλαμβανόμενο ψηφίο] ή περίοδος.

24–27 αἱ τέσσαρες θεμελιώδεις πράξεις τῆς ἀριθμητικῆς :

24 πρόσθεσις. [3 καὶ 2 = προσθετέοι, + = σύμβολον προσθέσεως, τὸ σύν, 5 = τὸ ἄθροισμα, 1 ή σούμα]

25 ἀφαιρέσις. [3 = μειωτέος, - = σύμβολον τῆς ἀφαιρέσεως, τὸ πλὴν ή μειῶν, 2 = ἀφαιρέτέος, 1 = ὑπόλοιπον ή διαφορὰ]

26 πολλαπλασιασμὸς. [3 = πολλαπλασιαστέος, · = σύμβολον τοῦ πολλαπλασιασμοῦ, τὸ ἐπί, 2 = πολλαπλασιαστής, 6 = γινόμενον, ἔξαγόμενον, πόρισμα]

27 διαίρεσις. [6 = διαιρετέος, : = σύμβολον τῆς διαιρέσεως, τὸ διά, 2 = διαιρέτης, 3 = πηλίκον, ἔξαγόμενον, πόρισμα]

① $3^2 = 9$

② $\sqrt[3]{8} = 2$

③ $\sqrt{4} = 2$

④ $3x + 2 = 12$

⑤ $4a + 6ab - 2ac = 2a(2 + 3b - c)$

⑥ ${}^{10}\log 3 = 0,4771$
oder $\lg 3 = 0,4771$

⑦
$$\frac{k[\pounds 1000] \cdot p[5\%] \cdot t[2 \text{ Years}]}{100} = z[\pounds 100]$$

1-24 αριθμητική

1-10 προ(κε)χωρημένοι αριθμητικοί πράξεις:

1 [τὸ γινόμενο τοῦ πολλαπλασιασμοῦ ἐνὸς ἀριθμοῦ μὲ τὸν ἴδιο τὸν ἑαυτό του] δύναμις ἀριθμοῦ || ὑψώσεις εἰς δεδομένην δύναμιν || δευτέρα δύναμις τοῦ τρία, τρία εἰς τὸ τετράγωνον || 3 = βάση, 2 = ἐκθέτης, 9 = τιμὴ τῆς δυνάμεως

2 ἐξαγωγή τῆς ρίζης || κυβικὴ ρίζα τοῦ ὀκτώ || 8 = ὑπόριζος ποσότης, 3 = δείκτης τῆς ρίζης, $\sqrt{\quad}$ ριζικόν, 2 = τιμὴ ἢ ἐξαγόμενον τῆς ρίζης

3 τετραγωνικὴ ρίζα

4 καὶ 5 ἀλγεβρα:

4 ἀλγεβρικὴ ἐξίσωσις πρώτου βαθμοῦ μὲ ἓνα ἄγνωστον || 3, 2 συντελεσταί, x = ἄγνωστος ποσότης

5 ἰσότης μεταξὺ δύο ἀλγεβρικῶν παραστάσεων, ταυτότης || a, b, c = ἀλγεβρικά σύμβολα.

6 • εἰ λογάριθμοι || log = σύμβολον τοῦ λογαρίθμου, 3 = ἀριθμὸς τοῦ ὁποίου ζητεῖται ὁ λογάριθμος, 10 = βάση, 0 = χαρακτηριστικόν, 4771 = δεκαδικὸν μέρος τοῦ λογαρίθμου, 0,4771 = λογάριθμος

7 ἐπλοῦς τύπος εὐρέσεως τόκου || K = κεφάλαιον [τὸ χρηματικὸ ποσὸ ποὺ δανεῖζει κανεὶς σὲ κάποιον μὲ τόκο], p = ἐπιτόκιον [ὁ τόκος τῶν 100 δραχμῶν ἢ ἄλλων νομισματικῶν μονάδων σ' ἓνα ἔτος], t = χρόνος [τὸ χρονικὸ διάστημα ποὺ ἔχει περάσει μέχρι τῆς ἀποδόσεως τοῦ χρέους], z = τόκος, Δ διαφορὸ [τὸ ἔσοδο ἢ τὸ κέρδος ποὺ ἔχει κανεὶς ἀπὸ τὰ χρήματα ποὺ δανεῖζει], % = σύμβολον ἑκατοστιαίας ἀναλογίας [δηλ. τὸ πῶσο στὰ ἑκατὸ]

8-10 ἡ μέθοδος τῶν τριῶν:

8 κατάταξις μὲ τὴν ἄγνωστον (Δ ἄγνωστη) ποσότητα

9 ἐξίσωσις

10 λύσις.

$$\begin{array}{l} \bullet \quad 2 \text{ Years} = \pounds 50 \\ \bullet \quad 4 \text{ Years} = \pounds x \end{array}$$

$$\textcircled{9} \quad 2 : 50 = 4 : x$$

$$\textcircled{10} \quad x = \pounds 100$$

$$\textcircled{15} \quad \infty$$

$$\textcircled{16} \quad \equiv$$

$$\textcircled{20} \quad <$$

$$\textcircled{21} \quad \parallel$$

$$\textcircled{11} \quad 2 + 4 + 6 + 8 \dots$$

$$\textcircled{12} \quad 2 + 4 + 8 + 16 + 32 \dots \quad \textcircled{13} \quad \frac{dy}{dx}$$

$$\textcircled{14} \quad \int ax dx = a \int x dx = \frac{ax^2}{2} + C$$

$$\textcircled{17} \quad \approx$$

$$\textcircled{18} \quad \neq$$

$$\textcircled{22} \quad \sim$$

$$\textcircled{23} \quad \sphericalangle$$

$$\textcircled{19} \quad >$$

$$\textcircled{24} \quad \triangle$$

11-14 ανώτερα μαθηματικά :

11 αριθμητική σειρά με τους όρους της αριθμητικής προόδου 2, 4, 6, 8... [στην οποία κάθε αριθμός σχηματίζεται από τον προηγούμενο με την πρόσθεση (ή και αφαίρεση) του ίδιου πάντοτε αριθμού, που λέγεται λόγος της προόδου, και ο οποίος είναι ο αριθμός 2 στην περίπτωση αυτή]

12 γεωμετρική σειρά με τους όρους της γεωμετρικής προόδου 2, 4, 8, 16... [στην οποία κάθε αριθμός σχηματίζεται από τον προηγούμενο με τον πολλαπλασιασμό (ή και διαίρεση) του ίδιου πάντοτε αριθμού που λέγεται επίσης λόγος προόδου]

13 και **14** άπειροστικός λογισμός :

13 η παράγωγος πρώτης τάξεως $\parallel dx, dy =$ τὰ διαφορικά, $d =$ σύμβολον τῆς διαφορίσεως

14 άόριστον ολοκλήρωμα $\parallel x =$ μεταβλητή, $C =$ σταθερά τῆς ολοκληρώσεως, $S =$ σύμβολον τῆς ολοκληρώσεως, $dx =$ διαφορικόν.

15-24 μαθηματικά σύμβολα :

15 τὸ ἄπειρον

16 ἐκ ταυτότητος ἴσον, σύμβολον τῆς ταυτότητος

17 κατὰ προσέγγισιν ἢ ὡς ἔγγιστα ἴσον

18 διάφορον, μὴ ἴσον

19 μεῖζον ἢ μεγαλύτερον τοῦ...

20 ἔλασσον ἢ μικρότερον τοῦ...

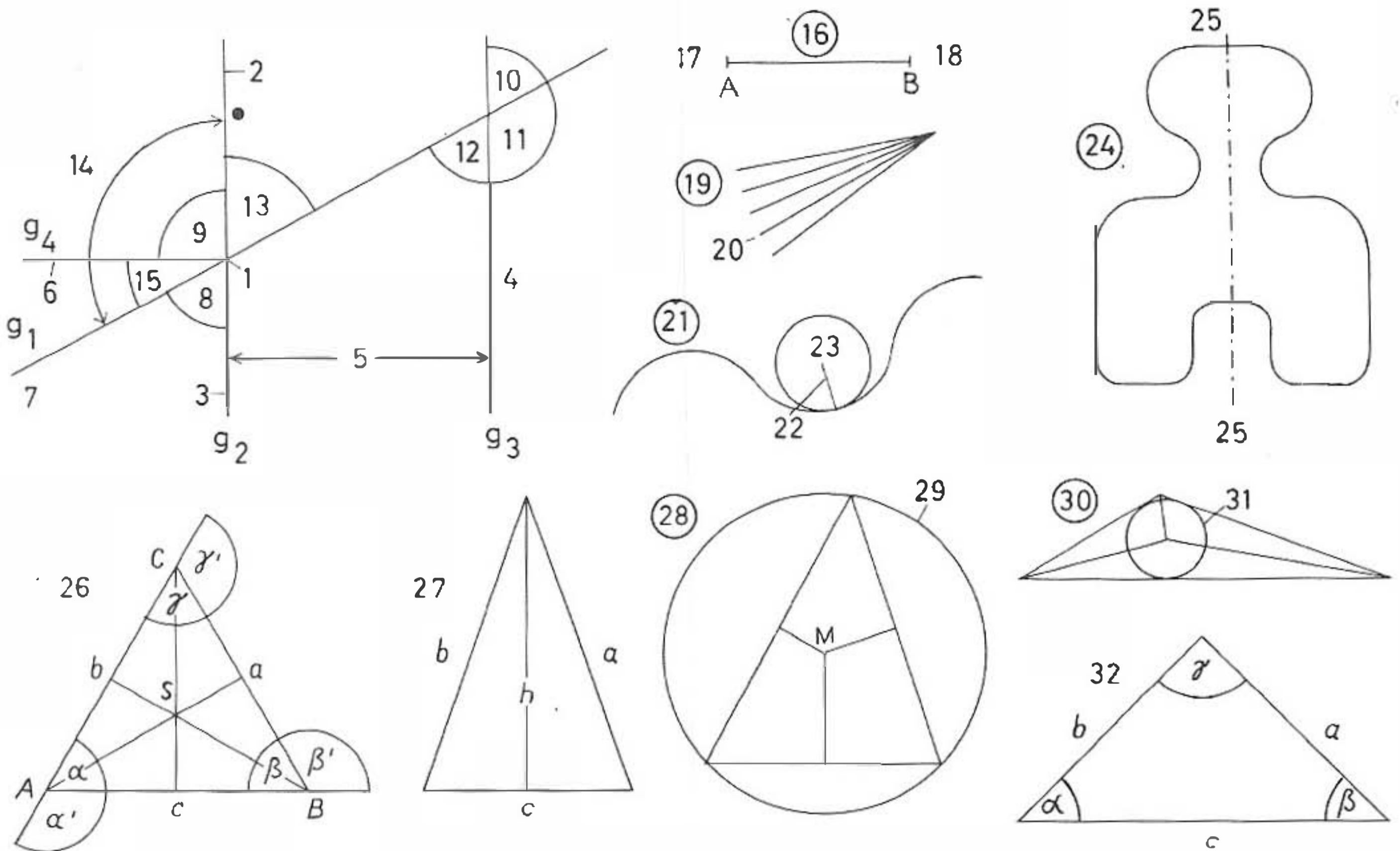
21-24 γεωμετρικά σύμβολα :

21 σύμβολον παραλληλίας

22 σύμβολον ὁμοιότητος

23 σύμβολον τῆς γωνίας [γερμανικὴ γραφή]

24 σύμβολον τοῦ τριγώνου



1-58 επίπεδος γεωμετρία (στοιχειώδης -, εὐκλείδειος - γεωμετρία)

1-23 σημείον, γραμμή, γωνία :

- 1 σημείον || σημείον τομῆς τῶν εὐθειῶν g^1 καὶ g^2 , κορυφή τῆς γωνίας 8
- 2 καὶ 3 εὐθεῖα γραμμή g^2
- 4 ἡ παράλληλος τῆς g^2
- 5 ἀπόστασις τῶν εὐθειῶν γραμμῶν g^2 καὶ g^3
- 6 ἡ κάθετος (g^4) ἐπὶ τῆς g^2
- 7 καὶ 3 πλευραὶ τῆς γωνίας 8
- 8 ἡ γωνία
- 8 καὶ 13 κατὰ κορυφήν γωνία
- 8 καὶ 15 [γωνίες ποὺ ἔχουν τὴν κορυφή καὶ τὴν μίαν πλευρὰ κοινὴ] ἐφεξῆς γωνία
- 9 ὀρθή γωνία [90°]
- 10 ὀξεῖα γωνία
- 11 ἀμβλεῖα γωνία
- 10, 11 καὶ 12 διαδοχικαὶ γωνία
- 12 καὶ 8 ἐντὸς ἐκτὸς καὶ ἐπὶ τὰ αὐτὰ γωνία
- 12 καὶ 13 ἐντὸς ἐναλλάξ γωνία
- 13, 9 καὶ 15 διαδοχικαὶ γωνία ποὺ ἔχουν ἄθροισμα τὴν γωνίαν 180°
- 14 παρακειμένη γωνία, ἐδῶ : παραπληρωματικὴ γωνία τῆς 13 [γιατὶ συναποτελοῦν δύο ὀρθές γωνίες τῶν 90°]

15 συμπληρωματικὴ γωνία τῆς 8 [μὲ τὴν ὅποια συναποτελοῦν μίαν ὀρθήν γωνία τῶν 90°]

16 εὐθύγραμμον τμήμα AB :

17 τὸ ἄκρον A

18 τὸ ἄκρον B.

19 δέσμη ἀκτίνων :

20 ἀκτίς, Δ ἀκτίνα.

21 καμπύλη :

22 ἀκτίς καμπυλότητος

23 κέντρον καμπυλότητος.

24-58 επίπεδα γεωμετρικὰ σχήματα

24 συμμετρικὸν σχῆμα :

25 ἄξων συμμετρίας.

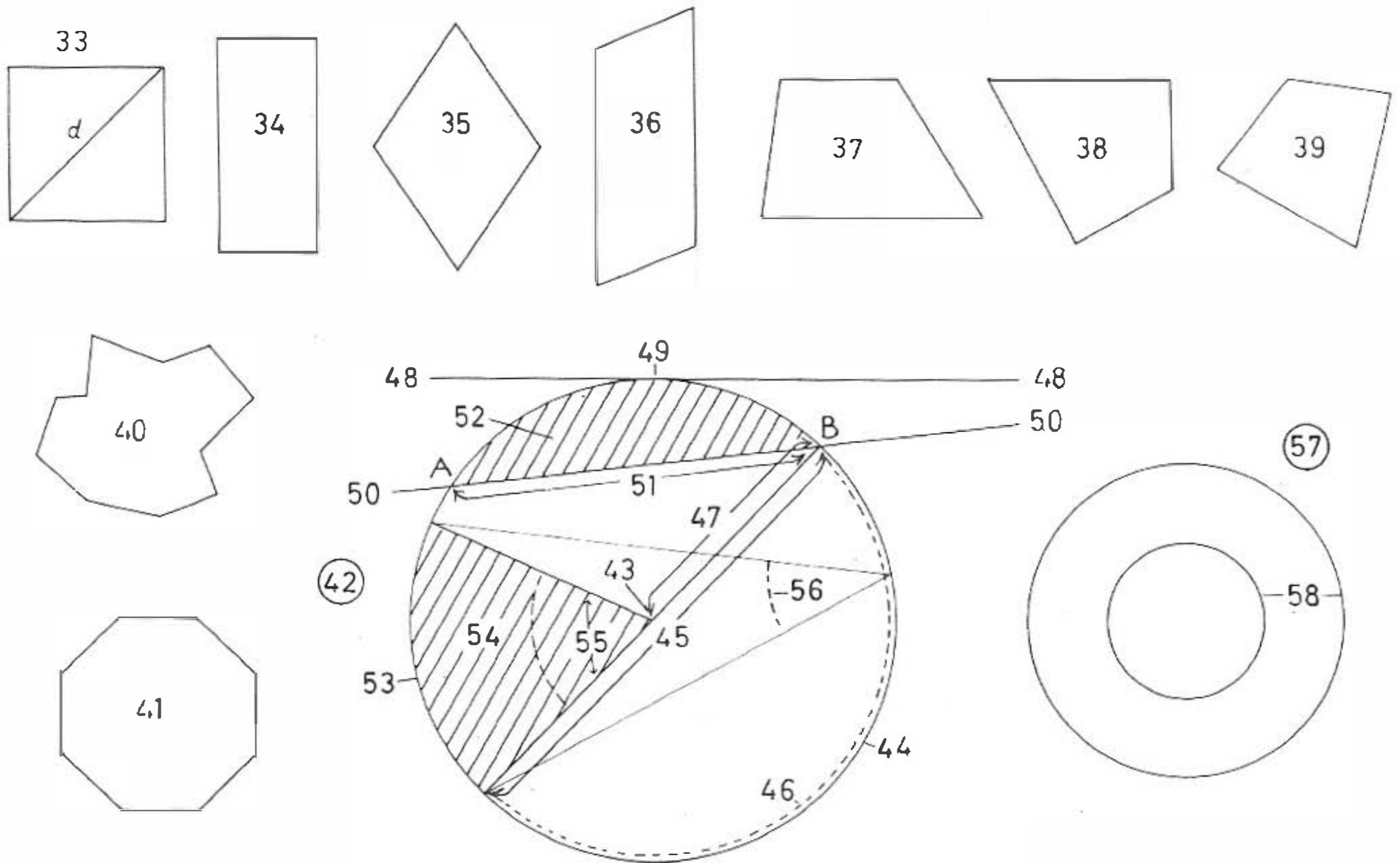
26-32 επίπεδα τρίγωνα

26 ἰσόπλευρον τρίγωνον || A, B, C = κορυφαὶ
a, b, c = πλευραὶ || α, β, γ = ἐσωτερικαὶ γωνία || α', β', γ' = ἐξωτερικαὶ γωνία || s = κέντρον]

27 ἰσοσκελὲς τρίγωνον || a, b = πλευραὶ, σκέλη || c = βάσις || h = τὸ ὕψος, ἡ μεσοκάθετος τῆς βάσεως]

28 ὀξυγώνιον τρίγωνον μὲ τὰς μεσοκάθετους τῶν πλευρῶν :

29 περιγεγραμμένος κύκλος.



- 30 άμβλυγώνιον τρίγωνον με τὰς διχοτόμους τῶν γωνιῶν :
- 31 ἐγγεγραμμένος κύκλος.
- 32 ὀρθογώνιον τρίγωνον καὶ οἱ τριγωνομετρικοὶ ἀριθμοὶ αὐτοῦ

- a, b = κάθετοι πλευραὶ
 c = ὑποτείνουσα
 γ = ὀρθή γωνία
 $\frac{a}{c}$ = ημα (ἡμίτονον)
 $\frac{b}{c}$ = συνα (συνημίτονον)
 $\frac{a}{b}$ = εφα (ἐφαπτομένη)
 $\frac{b}{a}$ = σφα (συνεφαπτομένη)

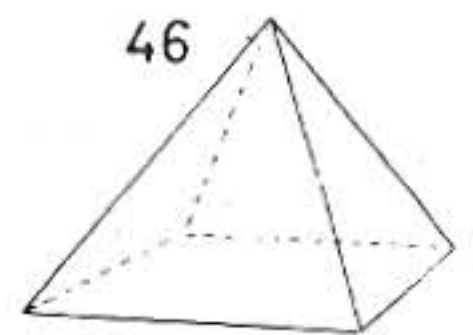
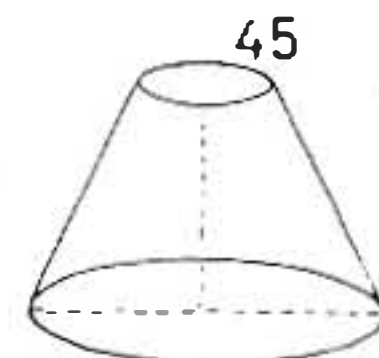
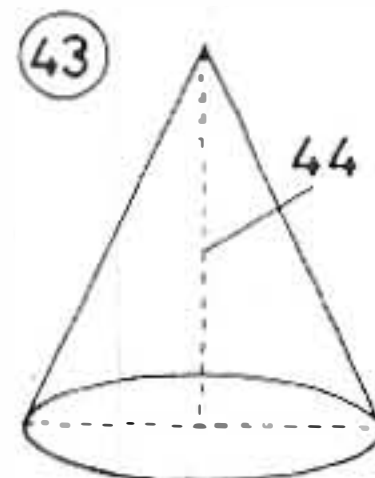
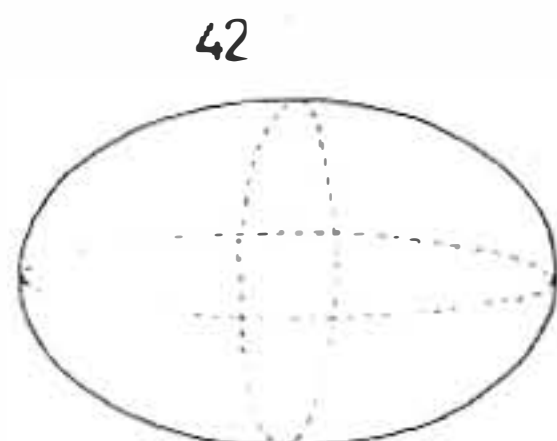
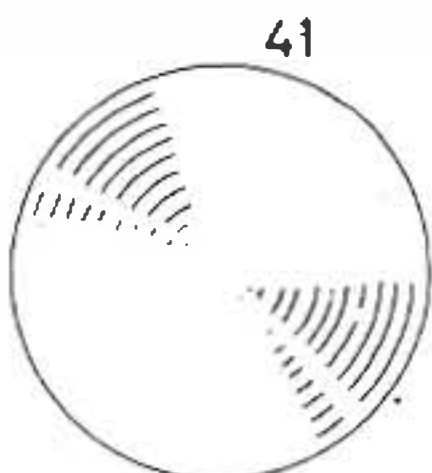
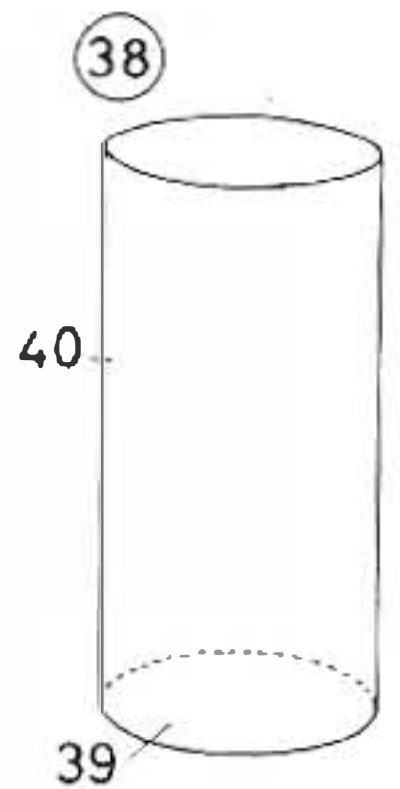
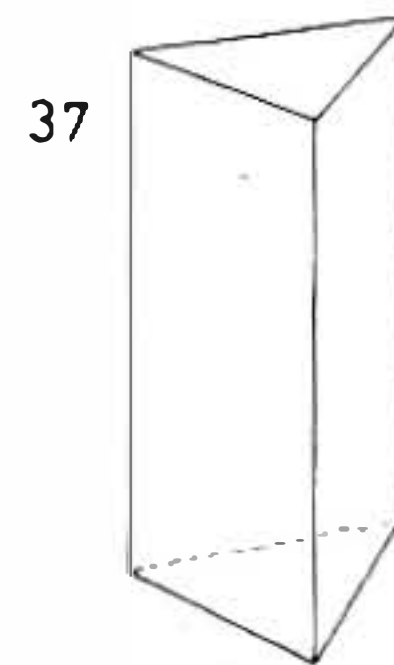
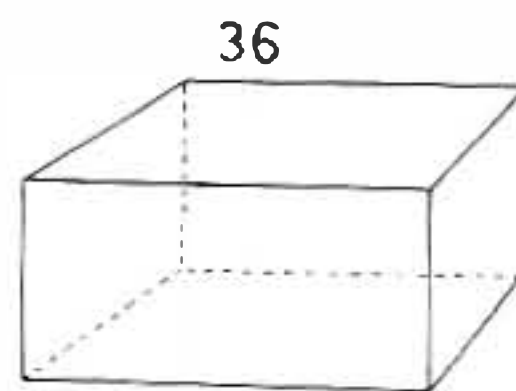
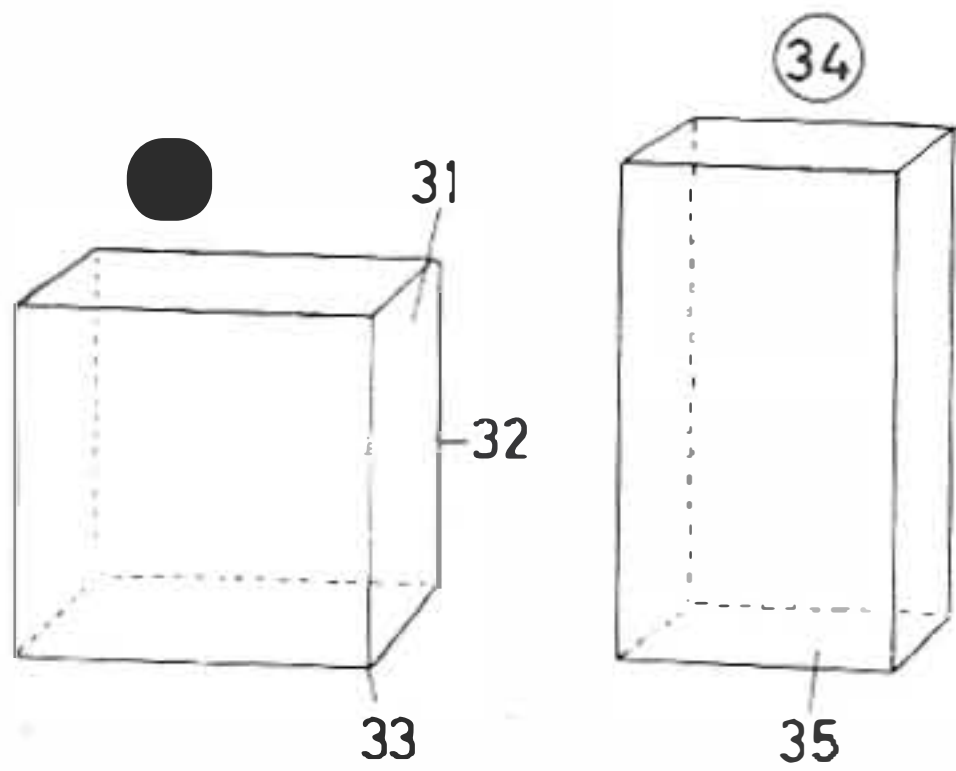
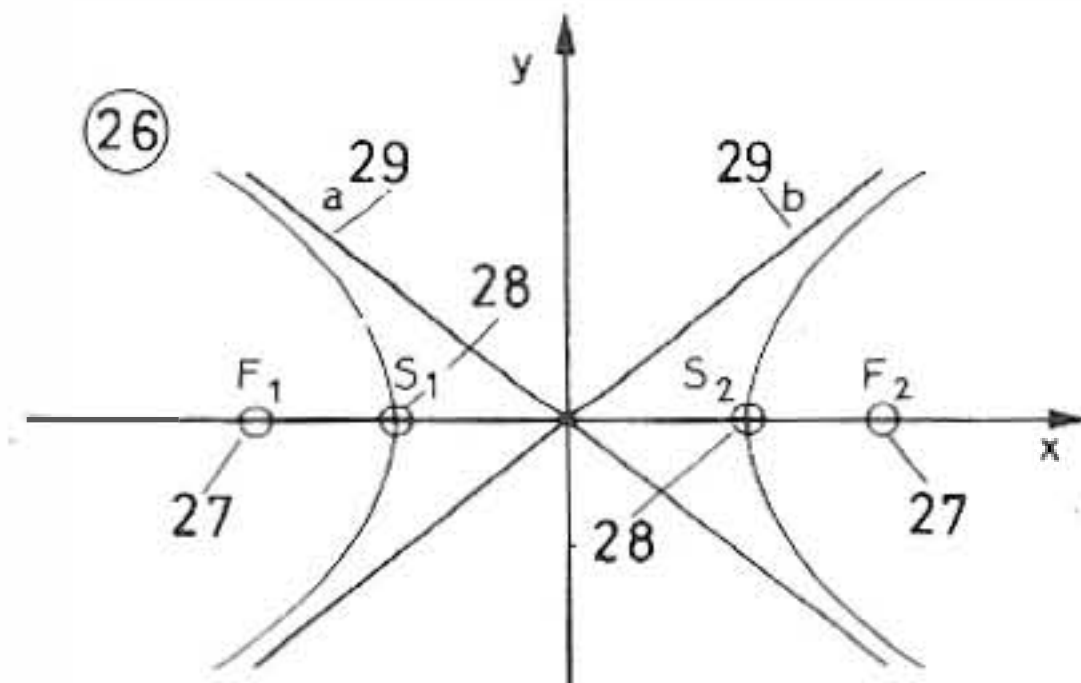
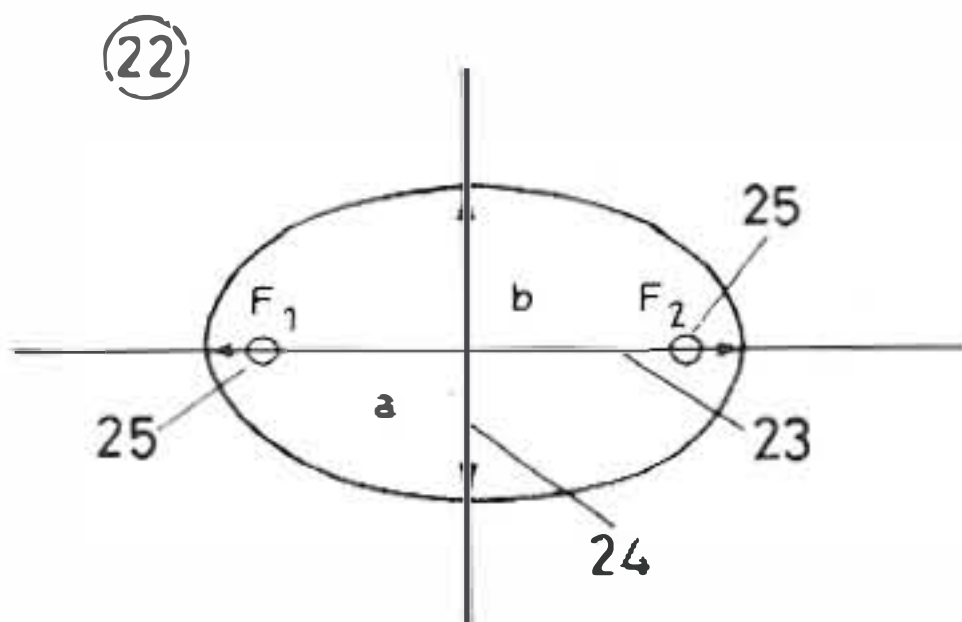
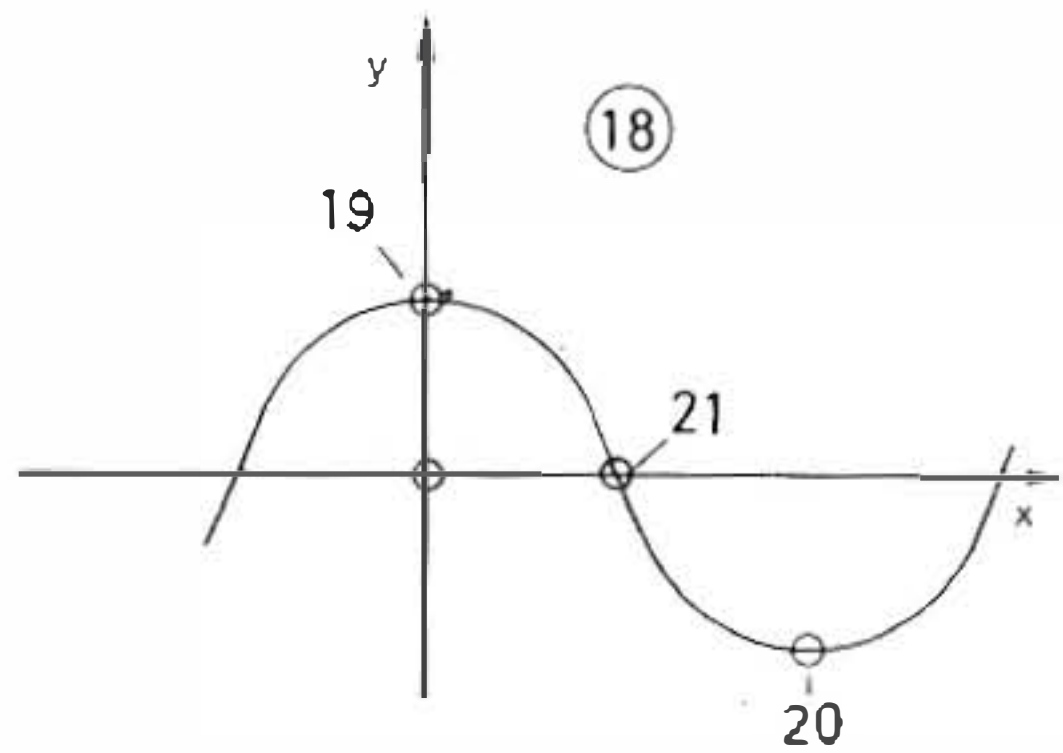
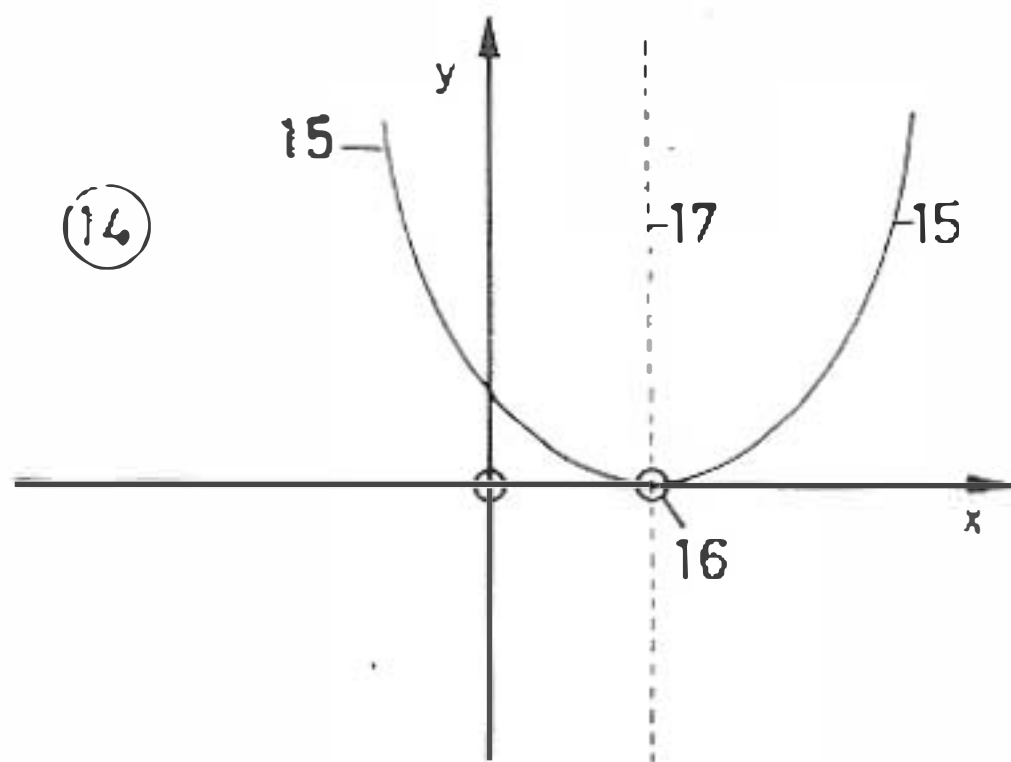
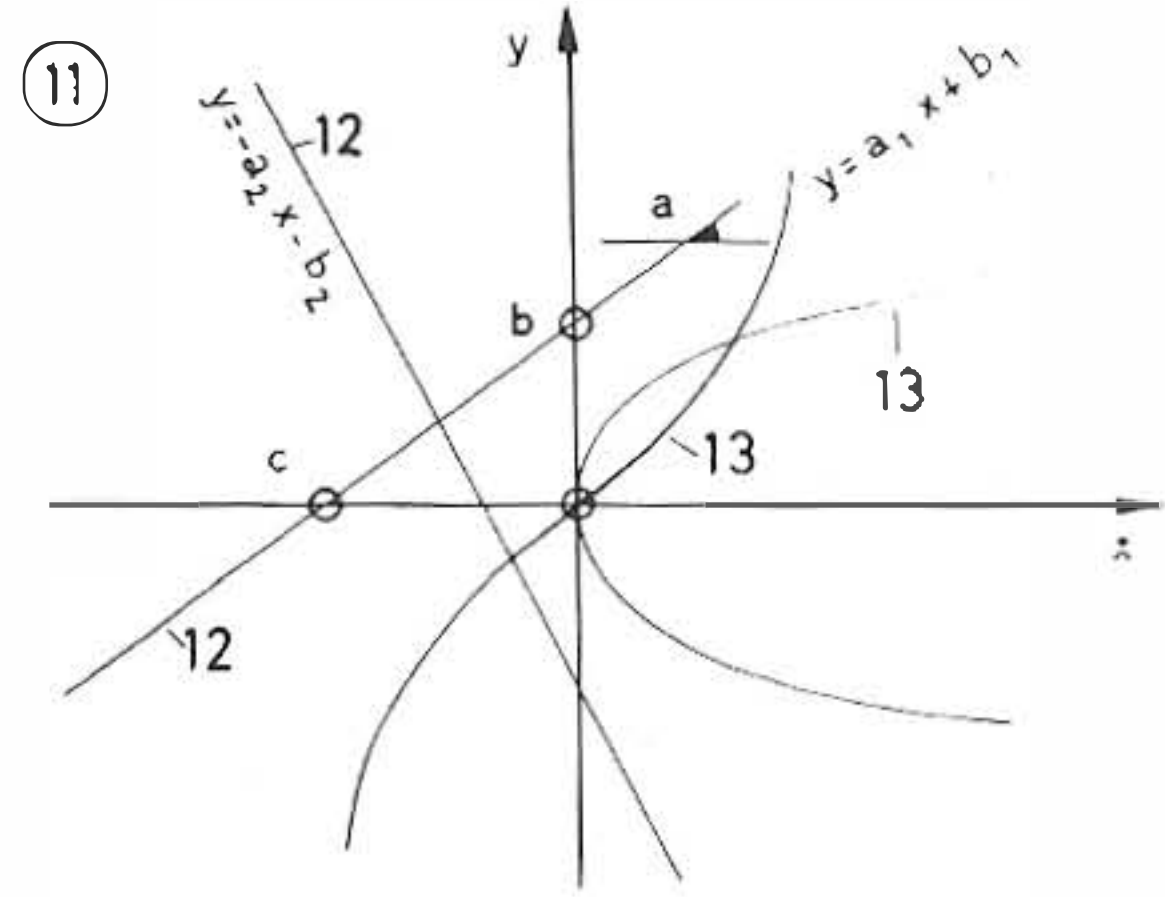
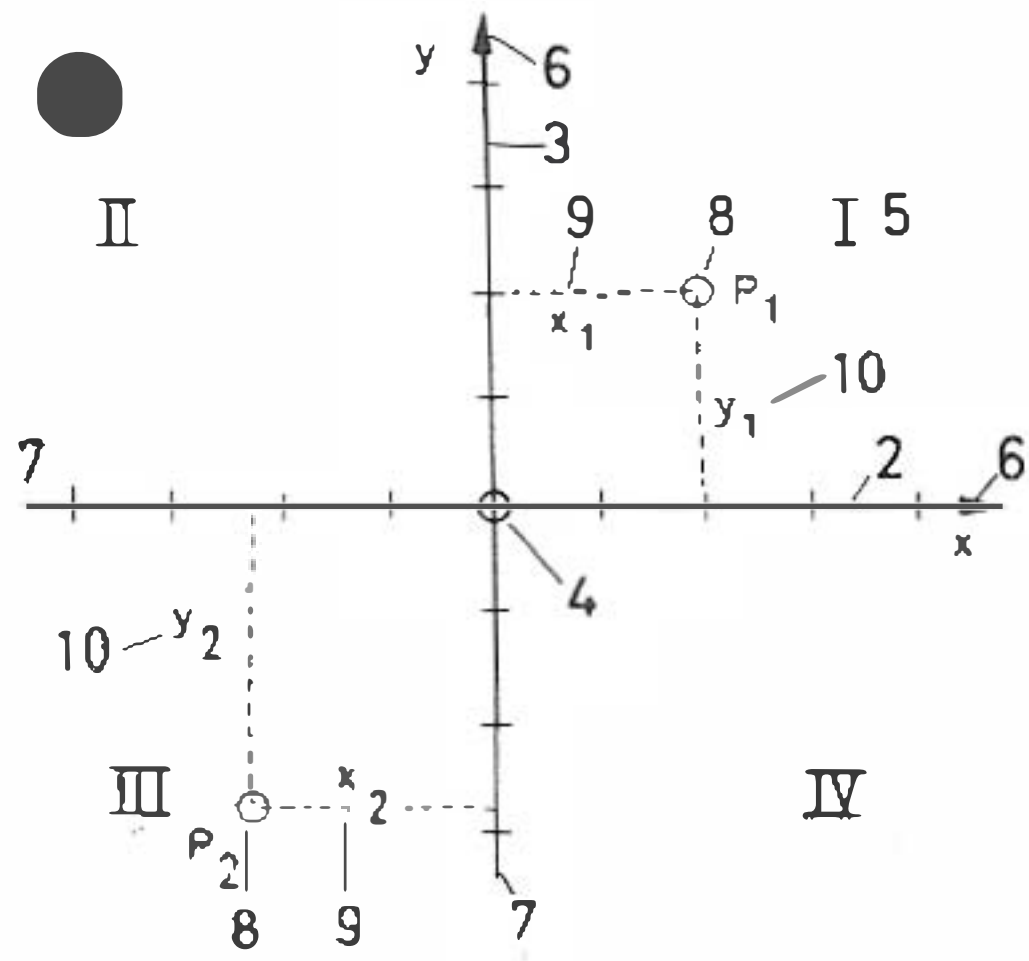
33-39 τετράπλευρα

33-36 παραλληλόγραμμα :

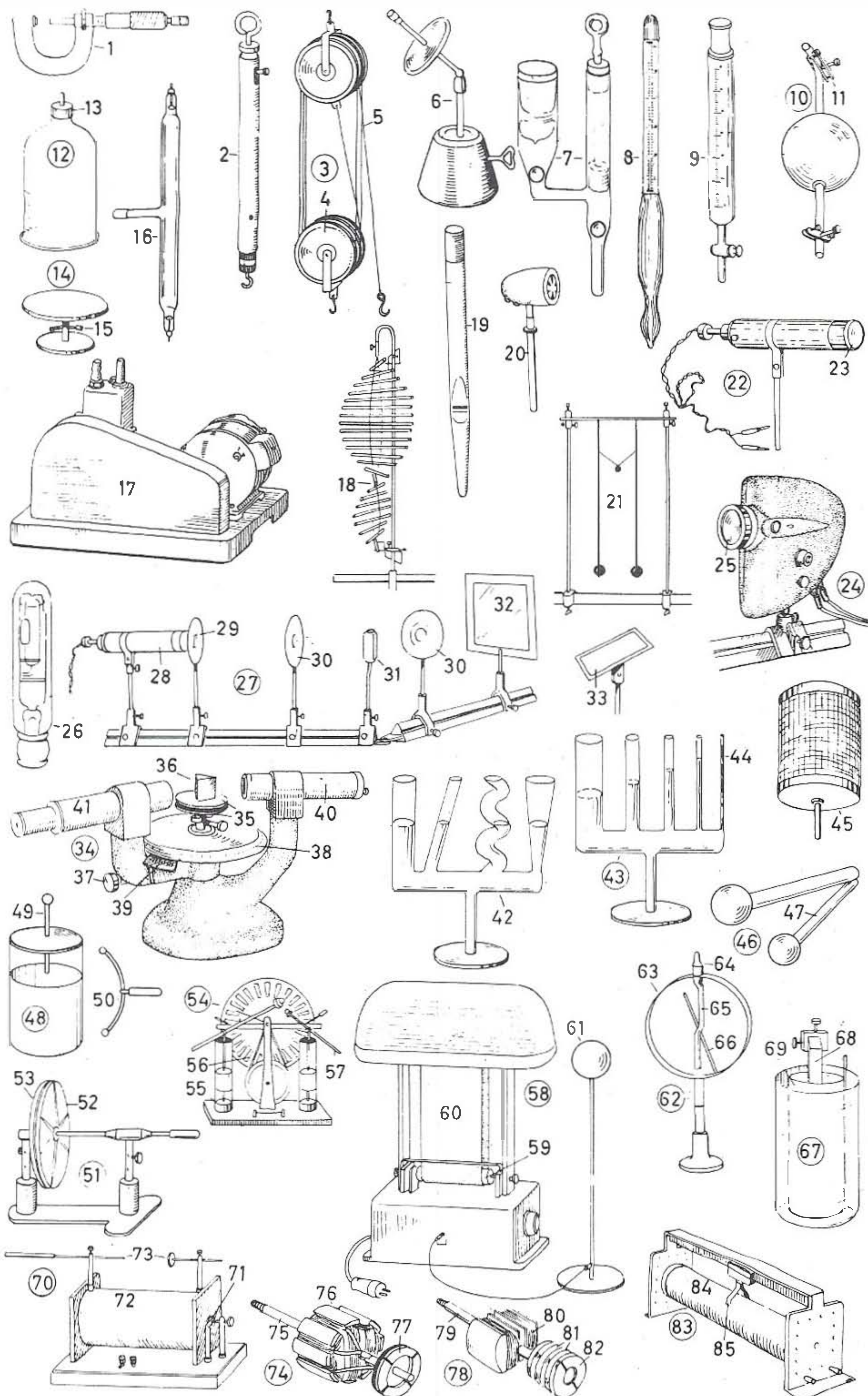
- 33 [ἰσόπλευρο ὀρθογώνιο] τετράγωνον
- 34 [τετράπλευρο με 4 ὀρθές γωνίες] ὀρθογώνιον
- 35 [ἰσόπλευρο ἀλλά μὴ ὀρθογώνιο παραλληλόγραμμο] ρόμβος
- 36 [τετράπλευρο με μόνο τις ἀπέναντι πλευρές καὶ τις ἀπέναντι γωνίες ἴσες, χωρὶς ὅμως καμμιὰ ὀρθή γωνία] ρομβοειδές.

- 37 [τετράπλευρο με μόνο τις δύο ἀπέναντι πλευρές παράλληλες] τραπέζιον
- 38 [τετράπλευρο πού μοιάζει με τὸ κεφαλαῖο δέλτα] τὸ δελτοειδές
- 39 τετράπλευρον μὴ κανονικόν.
- 40 πολύγωνον μὴ κανονικόν
- 41 πολύγωνον κανονικόν
- 42 κύκλος :
- 43 κέντρον
- 44 περιφέρεια, ἢ περίμετρος, τὸ περίγραμμα
- 45 ἡ διάμετρος
- 46 ἡμιπεριφέρεια, ἡμικύκλιον
- 47 ἀκτίς, Δ ἀκτίνα
- 48 ἐφαπτομένη
- 49 σημεῖον ἐπαφῆς
- 50 ἡ τέμνουσα
- 51 χορδὴ AB
- 52 κυκλικὸν τμήμα
- 53 τόξον
- 54 κυκλικὸς - τομεύς, - Δ τομέας
- 55 ἐπίκεντρος γωνία
- 56 ἐγγεγραμμένη γωνία.
- 57 δακτύλιος :
- 58 ὁμόκεντροι κύκλοι

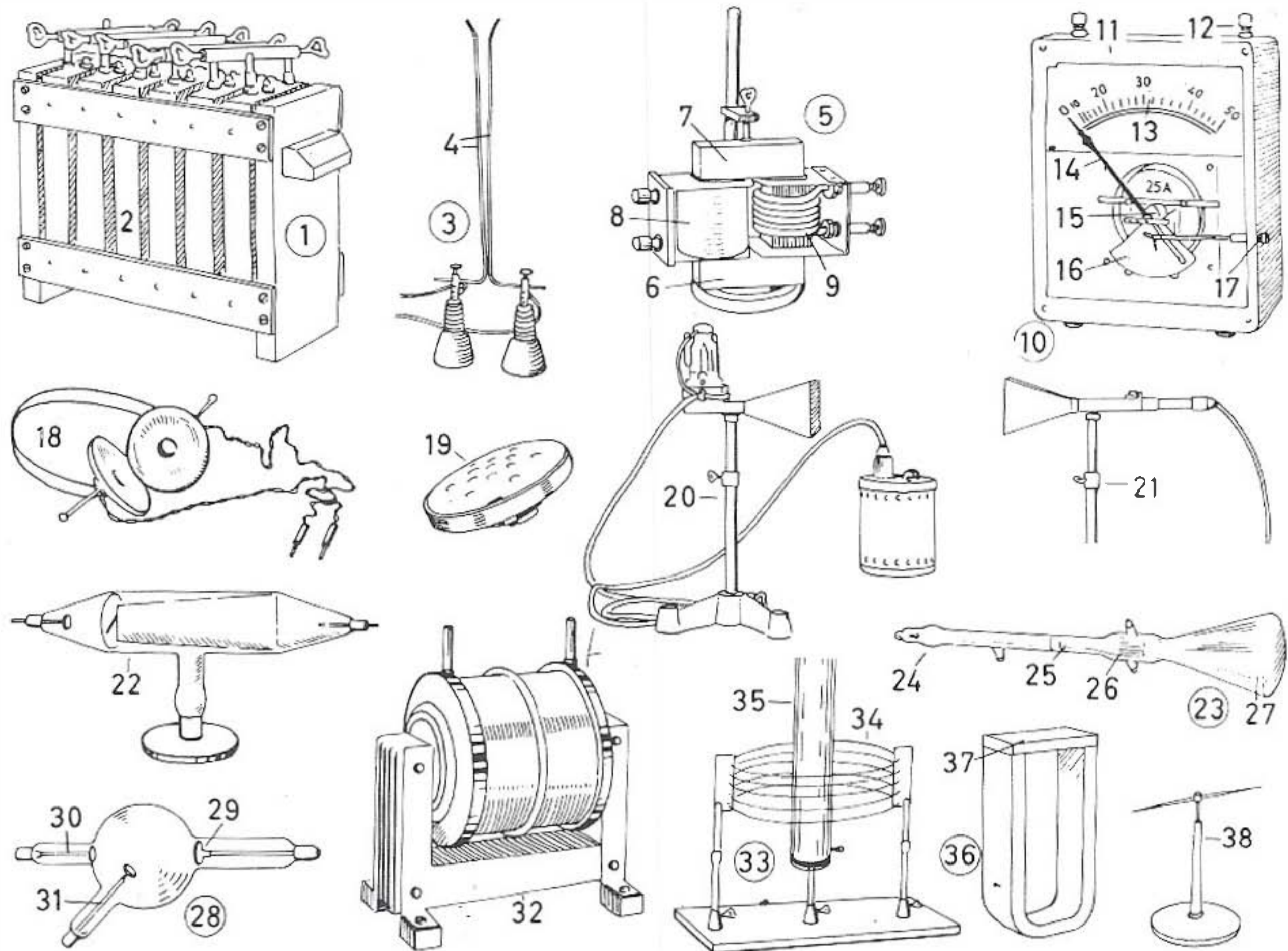
171 Γεωμετρία II



- 1 σύστημα ὀρθογωνίων συντεταγμένων
- 2 καὶ 3 οἱ ἄξονες τῶν συντεταγμένων :
- 2 ὁ ἄξων τῶν τετμημένων (ἄξων τῶν x)
- 3 ὁ ἄξων τῶν τεταγμένων (ἄξων τῶν y).
- 4 ἀρχὴ τῶν συντεταγμένων
- 5 τὰ τεταρτημόρια \parallel I ἕως IV : πρῶτον ἕως τέταρτον τεταρτημόριον
- 6 θετικὴ φορά
- 7 ἀρνητικὴ φορά
- 8 σημεία $[P_1$ καὶ $P_2]$ εἰς τὸ σύστημα τῶν συντεταγμένων $\parallel x_1$ καὶ y_1 [ἢ x_2 καὶ y_2 ἀντιστοίχως] αἱ συντεταγμένοι αὐτῶν
- 9 τιμὴ τῆς τετμημένης $[x_1$ ἢ x_2 ἀντιστοίχως (τετμημένη)]
- 10 τιμὴ τῆς τεταγμένης $[y_1$ ἢ y_2 ἀντιστοίχως (τεταγμένη)].
- 11–29 κωνικαὶ τομαὶ
- 11 καμπύλαι εἰς τὸ σύστημα τῶν συντεταγμένων :
- 12 εὐθεῖαι γραμμαὶ $\parallel a$ κλίσις τῆς εὐθείας, b τεταγμένη ἐπὶ τὴν ἀρχήν, c ρίζα τῆς εὐθείας (τετμημένη ἐπὶ τὴν ἀρχήν)
- 13 αἱ ἐπίπεδοι καμπυλόγραμμοι καμπύλαι.
- 14 παραβολή, καμπύλη δευτέρου βαθμοῦ :
- 15 κλάδοι τῆς παραβολῆς
- 16 κορυφὴ τῆς παραβολῆς
- 17 ἄξων -, Δ ἄξονας - τῆς παραβολῆς.
- 18 καμπύλη τρίτου βαθμοῦ :
- 19 μέγιστον σημεῖον -, Ξ τὸ μέξιμουμ - τῆς καμπύλης
- 20 ἐλάχιστον σημεῖον -, Ξ τὸ μίνιμουμ - τῆς καμπύλης
- 21 σημεῖον καμπῆς.
- 22 ἔλλειψις :
- 23 ἐγκάρσιος η - μέγας ἄξων, - Δ μέγας ἄξονας
- 24 συζυγῆς η μικρὸς - ἄξων, - Δ ἄξονας
- 25 ἐστίαι τῆς ἐλλείψεως $[F_1$ καὶ $F_2]$.
- 26 ὑπερβολή :
- 27 ἐστίαι $[F_1$ καὶ $F_2]$
- 28 κορυφαὶ $[S_1$ καὶ $S_2]$
- 29 αἱ ἀσύμπτωτοι $[a$ καὶ $b]$.
- 30–46 στερεὰ γεωμετρικὰ σχήματα, τρισδιάστατα σχήματα
- 30 κύβος, κανονικὸν ἑξάεδρον :
- 31 ἡ ἔδρα, πλευρά, τετράγωνον
- 32 ἀκμὴ
- 33 κορυφή.
- 34 τετραγωνικὸν πρίσμα :
- 35 βάσις
- 36 παραλληλεπίπεδον
- 37 τριγωνικὸν πρίσμα
- 38 κύλινδρος :
- 39 βάσις
- 40 κυρτὴ ἐπιφάνεια.
- 41 ἡ σφαῖρα
- 42 ἑλλειψοειδὲς ἐκ περιστροφῆς
- 43 κῶνος :
- 44 τὸ ὕψος τοῦ κῶνου.
- 45 [κῶνος μὲ κορυφὴ ἀποκομμένη μὲ ἐπίπεδο παράλληλο πρὸς τὸ ἐπίπεδο τῆς βάσεώς του] κόλυρος κῶνος. [μὴ εἰκονιζόμενος κῶνος μὲ κορυφὴ ἀποκομμένη μὲ ἐπίπεδο μὴ παράλληλο πρὸς τὸ ἐπίπεδο τῆς βάσεώς του] κολοβὸς κῶνος
- 46 τετραγωνικὴ - πυραμῖς, - Δ πυραμίδα



- 1 παχύμετρον
- 2 δυναμόμετρον ἑλατηρίου
- 3 [ἀπλή συσκευὴ γιὰ τὴν ἀνύψωση βαρῶν] σύσπαστον, Δ παλάγκο. [μὲ πολλές τροχαλίες] πολύσπαστον :
- 4 τροχαλία
- 5 ἀγόμενον -, σχοινίον - συσπάστου.
- 6 γυροσκόπιον
- 7 ὑδραυλικὸν πιεστήριον
- 8 ἀραιόμετρον, πυκνόμετρον
- 9 ἡ σῦριγγ -, Δ σύριγγα - ἀερίου
- 10 ὑαλίνη -, Δ γυάλινη - σφαῖρα ζυγίσεως ἀέρος :
- 11 συνδετήρ -, Δ συνδετήρας - προσαρτήσεως.
- 12 ὑάλινος κώδων -, Δ γυάλινος κώδωνας - ἀεραντλίας :
- 13 τὸ πῶμα, Δ ἡ τάπα
- 14 δίσκος ἀεραντλίας :
- 15 τρίστομος κρουνός.
- 16 σωλήν -, Δ σωλήνας - ἐκκενώσεως
- 17 ἀντλία κενοῦ δι' ἐλαίου
- 18-21 ἡχητικαὶ συσκευαί :
- 18 μηχανικὸν κυματόμετρον
- 19 χειλέοφωνος - σωλήν, - Δ σωλήνας
- 20 ἡχητικὴ πηγὴ
- 21 ἐκκρεμές συντονισμοῦ.
- 22-41 συσκευαί ὀπτικῆς
- 22 λυχνία Reuter :
- 23 ἀπλοῦς -, Δ ἀπλὸς - πυκνωτῆς.
- 24 λυχνία βολταϊκοῦ τόξου :
- 25 διπλοῦς -, Δ διπλὸς - πυκνωτῆς.
- 26 λυχνία φάσματος
- 27 ὀπτικὴ συστοιχία :
- 28 λυχνία Reuter
- 29 τὸ διάφραγμα
- 30 φακός
- 31 τὸ πρῖσμα
- 32 τὸ πέτασμα.
- 33 ἐπίπεδος - καθρέπτῆς, - Δ καθρέφτης
- 34 φασματοσκόπιον :
- 35 ἔδρανον πρίσματος
- 36 τὸ πρῖσμα
- 37 ρυθμιστικὸς κοχλίας, Δ βίδα ρεγουλαρίσματος
- 38 βαθμονομημένος κύκλος
- 39 [μικροβατικὸ ὄργανο γιὰ τὴν ὀρθὴν μέτρηση μηκῶν καὶ γωνιῶν] Δ βερνιέρος
- 40 ὀπτικὸς σωλήν (Δ σωλήνας) τοῦ φασματοσκοπίου
- 41 κατευθυντήρ, Δ κατευθυντήρας.
- 42 συγκοινωνοῦντα δοχεῖα
- 43 συσκευὴ ἐπιδείξεως τριχοειδῶν φαινομένων :
- 44 τριχοειδῆς σωλήν.
- 45-85 ἠλεκτρολογικαὶ συσκευαί :
- 45 κλωβὸς Faraday
- 46 σφαιρίδιον ἀνιχνεύσεως :
- 47 λαβή, Δ χερούλι.
- 48 δοχεῖον Leyden, λουγδουνικὴ λάγηνος :
- 49 ἡ ἀγώγιμος ράβδος
- 50 λαβίς -, Δ λαβίδα -, τσιμπίδα - ἐκφορτίσεως.
- 51 ἠλεκτρικὸς (συμ)πυκνωτῆς μὲ πλάκας :
- 52 μεταλλικὴ - πλάξ, - Δ πλάκα
- 53 μονωτικὴ - πλάξ, - Δ πλάκα.
- 54 ἠλεκτροστατικὴ γεννήτρια :
- 55 δοχεῖον Leyden, λουγδουνικὴ λάγηνος
- 56 λωρίς φύλλου κασσιτέρου, Δ λωρίδα φύλλου καλαγιοῦ
- 57 ἡ ράβδος ἐκφορτίσεως.
- 58 γεννήτρια μὲ ἱμάντα :
- 59 ὀδηγὸς κύλινδρος
- 60 κινητήριος - ἱμάς, - Δ ἱμάντας
- 61 σφαιρικὸς ἀγωγός.
- 62 ἠλεκτροσκόπιον :
- 63 ἠλεκτρικὸν διάφραγμα
- 64 μονωτῆς
- 65 βελονοκάτοχον
- 66 βελόνη.
- 67 στήλη Bunsen :
- 68 ραβδίον ἀνθρακος
- 69 κύλινδρος - ψευδαργύρου, - Δ τσίγκου.
- 70 ἐπαγωγικὸν πηνίον :
- 71 διακόπτῆς ἐπαφῆς
- 72 μετασχηματιστῆς
- 73 διάκενον σπινθῆρος.
- 74 ὀπλισμὸς τυμπάνου :
- 75 ὁ ἄξων, Δ ἄξονας
- 76 ὀπλισμὸς
- 77 ψῆκτραι -, Δ βοῦρτσες - συνεχοῦς ρεύματος.
- 78 ἐπαγωγεὺς :
- 79 ἄξων -, Δ ἄξονας - ἐπαγωγέως
- 80 ὀπλισμὸς ἐπαγωγέως
- 81 ψῆκτραι -, Δ βοῦρτσες - ἐναλλασσομένου ρεύματος
- 82 ψῆκτραι -, Δ βοῦρτσες - συνεχοῦς ρεύματος.
- 83 μεταβλητὴ ἀντίστασις, ρευστότης :
- 84 ἀντίστασις
- 85 δρομεύς, Δ δρομέας



1-35 ήλεκτρολογικά συσκευαί

1 συσσωρευτής :

2 ήλεκτρικόν στοιχείον.

3 άλεξικέραυνον, άντικεραύνιον :

4 ήλεκτρόδια.

5 πειραματικός μετασχηματιστής :

6 ό πυρήν του μετασχηματιστού, Δ πυρήνας του μετασχηματιστή

7 συζεύκτης

8 δευτερεϋον κύκλωμα

9 πρωτεϋον κύκλωμα.

10 συσκευή κινητού πλαισίου :

11 περίβλημα

12 άκροδέκτης

13 ή κλίμαξ, Δ κλίμακα

14 δείκτης

15 μετρητής με κινητόν πηνίον

16 άποσβεστήρ, Δ άποσβεστήρας

17 ρυθμιστήρ -, Δ ρυθμιστήρας - του μηδενός.

18 διπλοϋν άκουστικόν, τά άκουστικά

19 μικρόφωνον

20 πομπός μικροκυμάτων

21 δέκτης μικροκυμάτων

22 σωλήν -, Δ σωλήνας - καθοδικών άκτίων μαγνητικής άποκλίσεως

23 σωλήν -, Δ σωλήνας - Braun :

24 ή κάθοδος

25 σωλήν -, Δ σωλήνας - Wehnelt

26 αί πλάκες όριζοντίας άποκλίσεως

27 φθορίζον πέτασμα.

28 σωλήν -, Δ σωλήνας - άκτίων Roentgen ή άκτίων X :

29 ή κάθοδος

30 ή άνοδος

31 ή άντικάθοδος.

32 μετασχηματιστής ύψηλης τάσεως

33 μετασχηματιστής Tesla :

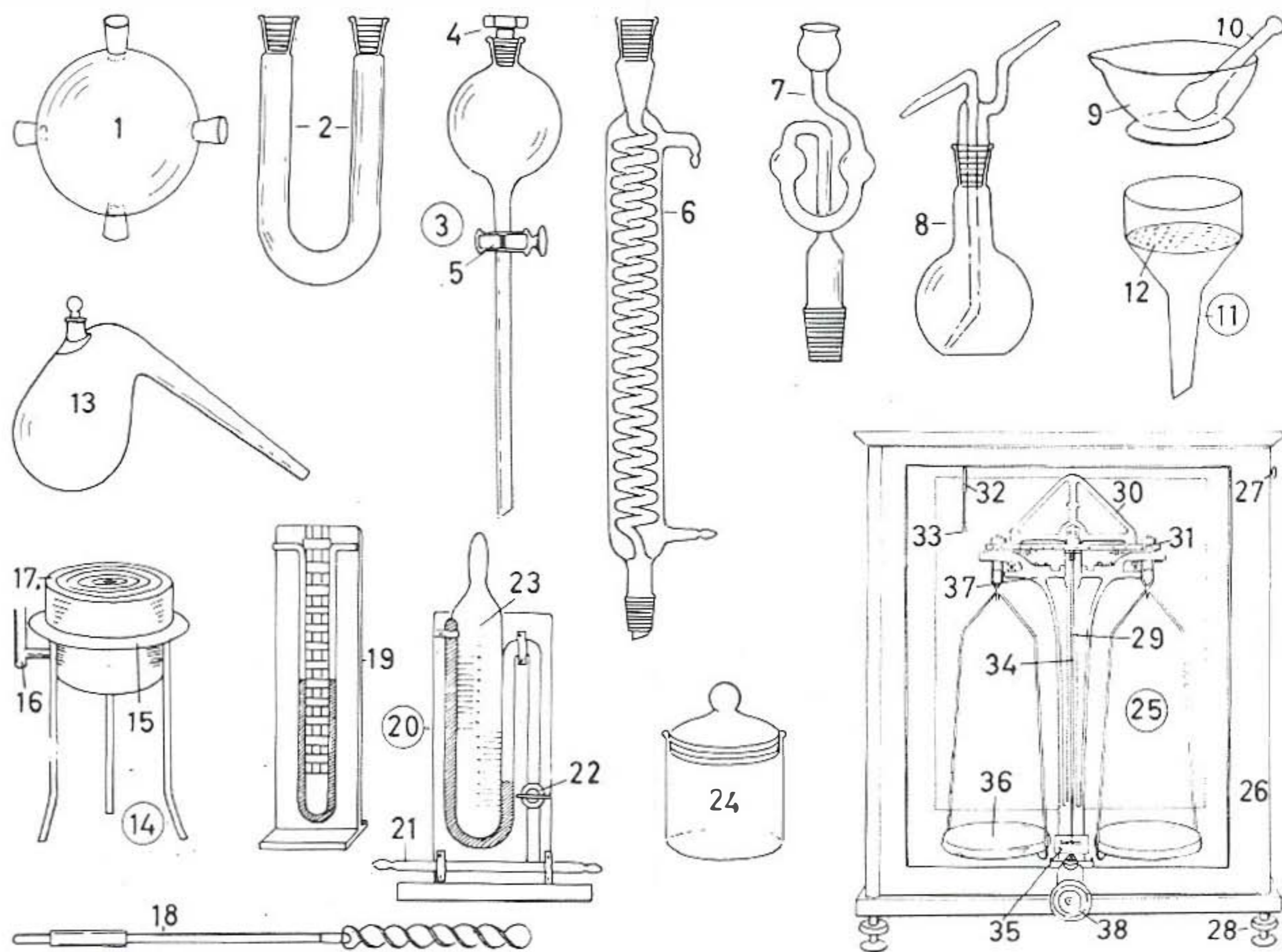
34 περιέλιξις πρωτεύοντος

35 περιέλιξις δευτερεύοντος.

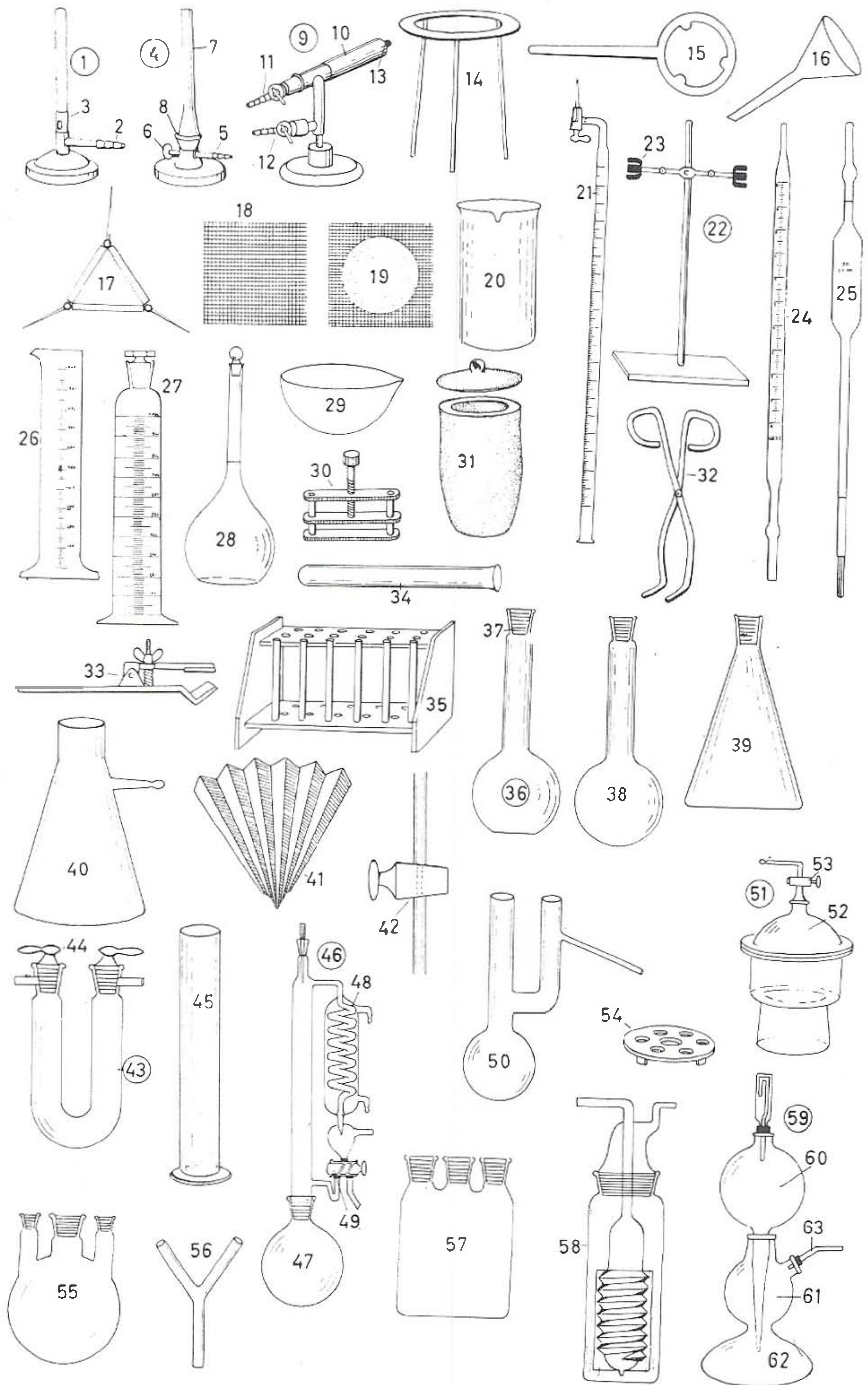
36 πεταλοειδής μαγνήτης :

37 όπλισμός του μαγνήτου

38 μαγνητική βελόνη



- 1 σφαιρική Scheidt
- 2 υοειδής σωλήν (Δ σωλήνας) ξηράνσεως
- 3 διαχωριστική χοάνη [για τὸ διαχωρισμὸ δύο ὑγρῶν διαφορετικοῦ εἰδικοῦ βάρους] :
- 4 ὀκτάγωνον συμριδωμένον πῶμα
- 5 ἡ στρόφιγξ, Δ κάνουλα, ρομπινές.
- 6 ὀφιοειδής - ψυκτήρ, - Δ ψυκτήρας
- 7 πῶμα ἀσφαλείας
- 8 ὑδροβολεύς
- 9 ἰγδίον, Δ γουδί. [μπρούντζινο γουδί] Δ χαβάνι
- 10 [κόπανος τοῦ γουδιοῦ] ὑπερος, Δ γουδοχέρι, γουδοχέρο. [μπρούντζινο] Δ χαβανόχερο
- 11 χωνίον -, Δ χωνι - διηθήσεως Büchner :
- 12 ἡ πλάξ τοῦ χωνίου, Δ πλάκα τοῦ χωνιοῦ.
- 13 ἀποστακτικὸν κέρας, ἀποστακτήρ, Δ ἀποστακτήρας, λαμπίκος
- 14 ὑδρόλουτρον :
- 15 τρίπους, Δ τρίποδο
- 16 ρυθμιστὴς τῆς κυκλοφορίας τοῦ ὕδατος
- 17 δακτύλιοι τοῦ ὑδρόλουτροῦ.
- 18 ἀναδευτήρ, ἀνάδευτρον
- 19 μανόμετρον
- 20 μανόμετρον χαμηλῶν πιέσεων (κενοῦ) :
- 21 σωλήν -, Δ σωλήνας - συνδέσεως
- 22 ἡ στρόφιγξ, Δ κάνουλα - τοῦ μανόμετρον
- 23 ἡ κλίμαξ -, Δ κλίμακα - τοῦ μανόμετρον.
- 24 φιάλη -, δοχεῖον -, Δ βάζο - ζυγίσεως
- 25 ἀναλυτικὸς ζυγός, ζυγός -, Δ ζυγαριὰ - χημικῶν ἀναλύσεων :
- 26 τὸ περίβλημα
- 27 ἀνυψομένη (ἐμ)προσθία ἐπιφάνεια
- 28 στηρίγματα ὀριζοντιώσεως
- 29 κάθετος -, Δ κάθετη - στήλη αἰωρήσεως τῶν δίσκων
- 30 ἡ φάλαγξ ζυγοσταθμῆσεως
- 31 ἔλασμα -, Δ ἡ ράγια - ὀλισθήσεως τοῦ βαριδιοῦ
- 32 στηρίγμα τοῦ συστήματος ὀλισθήσεως
- 33 βαρίδιον -, Δ βαρίδι - τοῦ ζυγοῦ
- 34 δείκτης ἰσοροπίας
- 35 βαθμονομημένη - κλίμαξ, - Δ κλίμακα
- 36 δίσκος - τοῦ ζυγοῦ, - Δ τῆς ζυγαριᾶς
- 37 σύστημα - διακοπῆς τῆς λειτουργίας, - Δ σταματήματος
- 38 κομβίον -, Δ κουμπι - λειτουργίας



- 1 λύχνος Bunsen :
- 2 σωλήν -, Δ σωλήνας - εισόδου του αερίου
- 3 ρυθμιστής της ποσότητας του αέρος.
- 4 λύχνος Teclu :
- 5 [τεμάχιο που προσαρμόζεται στο στόμιο ενός σωλήνα ως πώμα ή κρουνός] έπιστόμιον
- 6 ρυθμιστής της ποσότητας του αερίου
- 7 κύριος - σωλήν, - Δ σωλήνας
- 8 ρυθμιστής της ποσότητας του αέρος.
- 9 καμινευτικός αύλος, καμινευτήρ αύλος, φυσητήρ, Δ καμινευτήρας, φυσητήρας :
- 10 περίβλημα
- 11 στόμιον εισαγωγής όξυγόνου
- 12 στόμιον εισαγωγής ύδρογόνου
- 13 βαλβίς -, Δ βαλβίδα - όξυγόνου.
- 14 τρίπους, Δ τρίποδο
- 15 δακτύλιος
- 16 χωνίον, Δ χωνί ή χωνι
- 17 τρίγωνον από όπτήν γήν
- 18 συρμάτινον πλέγμα
- 19 συρμάτινον πλέγμα από αμίαντον
- 20 ποτήριον ζέσεως
- 21 βαθμοθετημένη προχοΐς, βαθμονομημένος δοκιμαστικός - σωλήν, - Δ σωλήνας [για τη μέτρηση των υγρών]
- 22 άναρτήρ -, Δ άναρτήρας -, κρεμάστρα - προχοΐδος, - δοκιμαστικού σωλήνος :
- 23 συνοχεύς -, Δ τσιμπιδάκι - που συγκρατεί την προχοΐδα ή το δοκιμαστικό σωλήνα.
- 24 βαθμονομημένον σιφώνιον μετρήσεως υγρών
- 25 κοινόν σιφώνιον
- 26 βαθμονομημένος όγκομετρικός κύλινδρος
- 27 όγκομετρικός κύλινδρος με - πώμα, - Δ τάπα
- 28 όγκομετρική φιάλη
- 29 ή κάψα έξατμίσεως υγρών
- 30 σφιγκτήρ -, Δ σφιχτήρας - σωλήνων
- 31 χωνευτήριον με - επικάλυμμα, - Δ καπάκι
- 32 λαβίς χωνευτηρίου, Δ τσιμπίδα του χωνευτηριοϋ
- 33 σφιγκτήρ, Δ σφιχτήρας
- 34 δοκιμαστικός - σωλήν, - Δ σωλήνας
- 35 υποστάτης -, Δ άκουμπιστήρι - δοκιμαστικων σωλήνων
- 36 φιάλη με επίπεδο(ν) - πυθμένα, - Δ πάτο :
- 37 στόμιον της φιάλης.
- 38 μακρόλαιμος -, Δ μακρόλαιμη - σφαιρική φιάλη
- 39 κωνική φιάλη, φιάλη Erlenmeyer
- 40 φιάλη κενού
- 41 πτυχωτός ήθμός, πτυχωτόν φίλτρον
- 42 άπλή ύάλινη στρόφιγξ, Δ άπλή γυάλινη στρόφιγγα ή κάνουλα
- 43 ύοειδής σωλήν ξηράνσεως με χλωριούχον άσβέστιον :
- 44 στρόφιγγες ύοειδοϋς σωλήνος.
- 45 ύάλινος -, Δ γυάλινος - κύλινδρος
- 46 συσκευή άποστάξεως :
- 47 φιάλη άποστάξεως
- 48 ψυκτήρ -, Δ ψυκτήρας - της συσκευής
- 49 ή δίστομος στρόφιγξ, Δ δίστομη - στρόφιγγα, - κάνουλα.
- 50 [φιάλη κλασματικων άποστάξεων] κλασματήρ -, Δ κλασματήρας - Claisen
- 51 ξηραντήρ, Δ ξηραντήρας :
- 52 επικάλυμμα του ξηραντήρος, Δ καπάκι του ξηραντήρα
- 53 ή στρόφιγξ -, Δ στρόφιγγα - έξαερισμοϋ
- 54 πορσελάνινη - πλάξ του ξηραντήρος, - Δ πλάκα του ξηραντήρα.
- 55 τρίλαιμος -, Δ τρίλαιμη - σφαιρική φιάλη
- 56 ύοειδής - διακλαδωτήρ, - Δ διακλαδωτήρας
- 57 τρίλαιμος -, Δ τρίλαιμη - φιάλη
- 58 πλυντρίς -, φιάλη πλύσεως - αερίων
- 59 συσκευή Kipp :
- 60 φιάλη ύπερ(εκ)χειλίσεως της συσκευής
- 61 θέσις της ξηρής ούσίας
- 62 θέσις του όξέος
- 63 στόμιον έκροής του αερίου

ΘΕΟΛ. ΒΟΣΤΑΝΤΖΟΓΛΟΥ

ΕΙΚΟΝΟΓΡΑΠΤΟΝ

ΟΝΟΜΑΣΤΙΚΟΝ

ΤΗΣ ΝΕΟΕΛΛΗΝΙΚΗΣ ΓΛΩΣΣΗΣ

ΘΕΟΛ. ΒΟΣΤΑΝΤΖΟΓΛΟΥ



ΕΙΚΟΝΟΓΡΑΦΤΟΝ
ΟΝΟΜΑΣΤΙΚΟΝ
ΤΗΣ ΝΕΟΕΛΛΗΝΙΚΗΣ ΓΛΩΣΣΗΣ

(μέ πίνακας εικόνων από τό ἐγκυκλοπαιδικόν
λεξικόν DUDEN)



Δύο είδων γνώσεις υπάρχουν κατά τὸ διάσημο λεξικογράφο Samuel Johnson. Τὸ ἓνα εἶδος εἶναι τὰ θέματα ποὺ γνωρίζομε ἡμεῖς οἱ ἴδιοι, καὶ τὸ ἄλλο ἐκεῖνο ποὺ δὲ γνωρίζομε ἢ δὲ θυμούμαστε πιά, γιὰ τὰ ὁποῖα ὅμως ξέρομε ποῦ καὶ πῶς μπορούμε νὰ πάρωμε πληροφορίες. Πολὺ παλαιότερα καὶ οἱ ἀρχαῖοι Ρωμαῖοι εἶχαν διατυπώσῃ τὴν ἴδιαν περίπου γνώμη πρὸς ἀπλὰ καὶ ἀπερίστροφα μὲ τὸ γνωστὸ ρητὸ τους «ὁ ἄνθρωπος γνωρίζει μονάχα ὅ,τι θυμᾶται».

Εἶναι λοιπὸν πολὺ φυσικὸ οἱ ἄνθρωποι νὰ καταφεύγουν γιὰ κάθε ἀπορία τους στὰ βιβλία καὶ προπάντων στὰ εἰδικὰ λεξικά, ὅπως τὸ ἀνά χειρας. Οἱ ζητούμενες πληροφορίες βρίσκονται στὸ εἰκονόγραπτο πρῶτο μέρος τοῦ βιβλίου αὐτοῦ, βαλμένες κατὰ λογικὴ σειρὰ τῶν θεμάτων, καὶ τὸ λεπτολογημένο εὔρετήριο τῶν περιεχομένων στὸ δεύτερο μέρος κατ' ἀλφαβητικὴν σειρὰ τῶν λέξεων. Τὸ εὔρετήριο μὲ τὴν ἀπόλυτη ἀλφαβητικὴν διάταξή του εἶναι καὶ τὸ κλειδί τοῦ βιβλίου ποὺ διευκολύνει τὸν ἐρευνητὴ νὰ βρῆσκη τίς σωστὲς λέξεις γιὰ τὰ θέματα ποὺ τὸν ἐνδιαφέρουν.

Μὲ τὴ λέξη ποὺ θὰ βρῆ στὸ εὔρετήριο θὰ ἰδῆ καὶ τοὺς ἀριθμοὺς παραπομπῆς στὸ σημεῖο τοῦ εἰκονόγραπτου μέρους τοῦ βιβλίου, ὅπου θὰ λάβῃ καὶ τίς σχετικὲς πληροφορίες εἴτε στὴν καθαρεύουσα εἴτε στὴ δημοτικὴ. Φυσικὰ τὸ θέμα ποτὲ δὲν ἐξαντλεῖται στὰ ἐπίτομα λεξικά τοῦ εἴδους αὐτοῦ. Ἐκεῖνο ποὺ ἐξαντλεῖται κατὰ κανόνα εἶναι ὁ χῶρος τοῦ βιβλίου ἢ ἡ ὑπομονὴ τοῦ ἐρευνητῆ.

ΕΥΡΕΤΗΡΙΟΝ

Τὰ μαῦρα ἀριθμητικὰ ψηφία ἀντιστοιχοῦν στοὺς ἀριθμοὺς τῶν πινάκων στὸ ἐπάνω μέρος τῶν σελίδων τοῦ βιβλίου, καὶ τὰ μικρότερα ψηφία πού ἀκολουθοῦν στὴν ἀκριβῆ ὀνομασία ἢ τὴν ἐπεξηγήσιν τῶν ἐπιμέρους ἐννοιῶν τῶν θεμάτων.

Πρὸς ἀποφυγὴν ἐπαναλήψεων χρησιμοποιοῦνται ἀπλῆς ἢ διπλῆς κεραΐες ὡς ἐξῆς :

- ἀριθμοί, ἀραβικοὶ **168 3**
- ἄρτιοι **168 12**
- βυθίσματος πλοίου **117 48**
- ἀριθμητικὰ σημεῖα, ἀρχαιοελληνικὰ **168 1**
- — λατινικὰ **168 2**

A

- ἄβακας **160 20**
- ἄβάκιον **126 32**
- ἄβαξ **160 20**
- ἄβαξ, λογιστικὸς **126 38**
- ἄββαεῖον **158 1-12**
- ἄββας **156 37,47**
- ἄβγα **63 49**
- ἄβγò **79 47**
- γιὰ καρίκωμα **85 63**
- γιὰ μαντάρισμα **85 63**
- τσαγιοῦ **28 81**
- ἄβγοδιαλογέας **79 39**
- ἄβγοθήκη **32 38**
- ἄβγοκοπτικὴ συσκευὴ **28 86**
- ἄβγοκόφτης **28 86**
- ἄβγολόγος **32 38**
- ἄβγότσοφλο **79 48**
- ἄβγουλήθρα **32 38**
- ἄβγουλιέρα **32 38**
- ἄβγουλοῦ κότα **79 45**
- ἄβδέλλα **61 16**
- ἄβραμηλιά **48 19-23**
- ἄβράμηλο **48 20**
- Ἄβυσσηνὴ **3 36**
- Ἄβυσσηνία **3 36**
- Ἄβυσσηνὸς **3 36**
- ἄγαλα **132 10, 160 5, 166 32**
- ἀγίου **155 46**
- Βούδ(δ)α **163 20**
- Νύμφης **132 2**
- ὀλόσωμον **166 32**
- πτερωτοῦ ἔρωτος **132 20**
- ἄγαλματοποιὸς **166 1**
- ἄγαμος πρεσβύτες **9 20**
- ἄγανο **60 12**
- ἄγγειον, ἀρχαῖον ἑλληνικόν **160 37**
- λίθινον ἢ πήλινον **132 35**
- ἄγγελος **155 54**
- Ἄγγλία **3 9**
- Ἄγγλις **3 9**
- Ἄγγλος **3 9**
- ἄγγουράκια πίκλες **81 29**
- τουρσί **81 29**
- ἄγγούρι **45 13**
- ἄγγουριά **45 13**
- ἄγγούριον **45 13**
- ἄγελάδα **74 1, 78 18**
- ἄγελαδοκομία **78 1-47**
- ἄγελαδοκόμος **78 17**
- ἄγελαδομάντρι **56 47, 78 17-38**
- ἄγελαδοστάσιον **56 47**
- ἄγελαδοτροφία **78 1-47**
- ἄγελαδοτρόφος **78 17**
- ἄγελάς **74 1, 78 18**
- ἄγένειον πρόσωπον **22 25**
- ἄγεροκρέμαστο χῶρισμα στάβλου **78 14**
- Ἄγια Γραφή **155 14**
- ἄγια δωρεὰ **157 24**
- εἰκῶν **158 7**
- — Ἰησοῦ Χριστοῦ **155 15**
- — μὲ τὰ πάθη τοῦ Χριστοῦ **155 57**
- κοινωνία **157 24**
- μετάληψις **157 24**
- τράπεζα [διαμαρτυρ.] **155 7**
- — [καθολικῶν] **155 37**
- — [ὀρθοδόξων] **154 18**
- ἄγιασματάρι **157 45**
- ἄγιασματάριον **157 45**
- ἄγιαστούρα **157 48**
- ἄγιογραφία **158 7**
- ἄγιοκέρι **155 60**
- ἄγιοκῆριον **155 60**
- ἄγιον βῆμα [βασιλικῆς] **160 69**
- — [διαμαρτυρ.] **155 1**
- — [καθολικῶν] **155 36**
- — [ὀρθοδόξων] **154 1-20**
- δισκάριον **154 7, 155 12**
- δισκοπότηρον **154 5**
- ποτήριον **154 5, 155 13, 157 27, 44**
- ἄγιος ἄζυμος ἄρτος **157 34**
- δίσκος **154 7, 155 12**
- ἄγιούπας **68 1**
- ἄγκάθι [σκαντζόχοιρου] **71 6**
- [τριαντάφυλλου] **46 18**
- ἄγκάλη **2 22**
- ἄγκάλιασμα **112 61**
- ἄγκίδι **151 6**
- ἄγκινάρα **45 41**
- ἄγκιναριά **45 41**
- ἄγκίστρι **85 34**
- τιράντας **150 35**
- ἄγκίστρια **62 27**
- ἄγκίστριον ἀκινητοποιήσεως ἐξωφύλλου **26 31**
- [μποτινιοῦ] **82 45**
- πόρτας **39 48**
- ραπτομηχανῆς **85 34**
- ἄγκιστρον [ἔλξεως ἀλετριοῦ] **59 19**
- περιαιρετῆς κλίμακος **95 15**
- περιλαιμίου **77 14**
- σκαφιδίου **95 23**
- [σκοινιοῦ] **27 22, 39 39**
- στέγης **27 6**
- [σχάρας] **95 16**
- [τρομπέτας] **149 67**
- ὑποστηρίξεως **95 32**

- ἄγκιστρον φθογοστήμου **145** 7
 ἄγκράφα ζώνης **24** 14
 — [παπουτσιού] **83** 38
 — [ρόμπας] **21** 23
 — στολισμοῦ **25** 17
 — [τσάντας] **126** 44
 — φουστανιοῦ **25** 9
 ἄγκυλωτός σταυρός **157** 63
 ἄγκυρα, ἄστυπος **117** 53
 — ἔνστυπος **117** 54
 — κοινή **117** 54
 — [ρολογιοῦ] **88** 23
 ἄγκων [βραχίονος] **4** 45
 — [ἵππου] **76** 20
 ἄγκώνας [ἀλόγου] **76** 20
 — [μπράτσου] **4** 45
 ἄγκωνες ἄξονος τῆς ἑλικος **118** 53
 ἄγνος ὁ κολλώδης **54** 30
 ἄγνωστος ποσότης **169** 4
 ἀγόμενα **114** 67-71
 ἀγόμενον συσπάστου **172** 5
 ἀγορά **129** 33,43
 — ἀξιῶν **125** 2
 — σκεπαστή **129** 50
 ἀγοραῖον αὐτοκίνητον **130** 35
 ἀγοράκι **32** 3
 ἀγοραστής **131** 55
 ἀγοράστρια **130** 12, **131** 16
 ἀγορητής **128** 5
 — αὐτοσχέδιος **132** 49
 ἀγόρι **32** 3
 ἀγουρέλαιον **81** 24
 ἀγουρόλαδο **81** 24
 ἀγρία **51** 30
 ἄγριάδα **51** 30
 ἀγρίμι **72** 3
 ἀγρινὸν **72** 3
 ἄγριο σινάπι **51** 18
 ἀγριοβιολέτα **46** 2
 ἀγριόβρουβα **51** 16
 ἀγριόγατος **73** 8
 ἀγριογούρουνο **74** 9
 ἀγριοκαρδαμούδα **51** 9
 ἀγριοκαστανιά **54** 58
 ἀγριοκάστανο **54** 60
 ἀγριοκάτσικο **72** 3
 ἀγριόκεδρος **55** 47
 ἀγριοκερασιά **48** 1-18
 ἀγριοκέρασο **48** 5
 ἀγριοκέρασος **48** 1-18
 ἀγριόκοτα **74** 33
 ἀγριόκρινος **46** 8
 ἀγριομέλισσα **63** 23
 ἀγριοπλάτανος **54** 53
 ἀγριοπόντικας **71** 15
 ἀγριοπρόβατον **72** 6
 ἀγριοραφανίδα **51** 21
 ἀγριοφραγκοστάφυλο **47** 9
 ἀγριόχοιρος **74** 9
 ἀγριόχορτα **51** 1-33
 ἀγροὶ **57** 17
 ἀγροικία **56** 1-60
 ἀγροκαλλιέργεια **57** 1-34
 ἀγροκατοικία **56** 3
 — ξυλίνη **26** 84-86
 Ἀγρόκτημα **56**
 ἀγρόκτημα **56** 1-60
 ἀγρός **57** 4
 — εἰς ἀνάπαυσιν **57** 1
 — σίτου **57** 19
 ἀγρόστεμμα **51** 6
 ἀγρότης **56** 21, **57** 5
 ἀγροτική οἰκία **56** 3
 ἀγροτικὸν κτῆμα **56** 1-60
 ἀγρότις **56** 22
 ἀγρότισσα **56** 22
 ἀγροτοεργάτης **56** 60, **57** 5
 ἀγροφύλακας **57** 13
 ἀγροφύλαξ **57** 13
 ἄγρωστις **51** 30
 ἀγυιὰ **110** 1
 ἀγυιόπαιδες **39** 11
 ἀγχιστεύς **9** 1-51
 ἀγωγή, φυσική **140** 1-50
 ἀγωγήμος ράβδος **172** 49
 ἀγωγοὶ γκαζιοῦ **110** 26,33
 — κεντρικῆς θερμάνσεως **110** 30
 — φωταερίου **110** 26,33
 ἀγωγὸς **98** 30
 — ἀερισμοῦ **159** 4
 — ἀποθαμβωτοῦ **103** 35
 — γκαζιοῦ **98** 24,25, **110** 34
 — καθόδου βροχόνερων **95** 29
 — — ὀμβρίων ὑδάτων **95** 29
 — κεραίας ἀσυρμάτου **118** 4
 — ξεπαχνιαστή **103** 35
 — σφαιρικός **172** 61
 — φωταερίου **98** 24,25, **110** 34
 ἀγῶν δρόμου [μέσα σὲ σάκκους] **133** 7
 ἀγῶνες δρόμου **142** 1-28
 ἀγώνισμα ἀνωμάλου δρόμου **142** 23
 — δρόμου βᾶδην **142** 24,25
 — — μέσα σὲ σάκκους **133** 7
 ἀγωνίσματα δρόμου **142** 1-28
 ἀγωνιστὴς τοῦ δεκάθλου **142** 56
 ἀγωνιστικὸν αὐτοκίνητον **105** 19-30
 ἀγωνοδίκης **142** 10
 ἀδαμαντίνη **7** 30
 ἀδάμας **25** 26
 ἄδειασμα γραμματοκιβωτίου **120** 31
 ἄδειο μασούρι **85** 36
 ἀδελφή [συγγενῆς αἵματος] **9** 24
 — (νοσοκόμος) **11** 23, **14** 1, **15** 18
 ἀδελφός **9** 22
 ἀδένας ἐπινεφρίδιος **8** 29
 — θυρεοειδῆς **8** 1
 — τοῦ Cowper **8** 75
 ἀδερφή [συγγένισσα αἵμ.] **9** 24
 — (νοσοκόμα) **11** 23
 ἀδερφοπαίδι **9** 39
 ἀδερφός **9** 22
 ἀδὴν, ἐπινεφρίδιος **8** 29
 — θυρεοειδῆς **8** 1
 — τοῦ Cowper **8** 75
 ἀδιάβροχη μπερτα **20** 35
 ἀδιάβροχο **20** 35
 — πανὶ **16** 4
 ἀδιάβροχον, ἀχειρίδωτον **17** 25
 — ἐπανωφόριον **18** 42
 — σινδόνιον **14** 3
 ἀδιέξοδος ὁδός **129** 40
 ἀδραχτὰς **64** 19
 ἀδράχτι **153** 54
 ἀεραγωγίον **116** 42
 ἀεραγωγός [πλοίου] **116** 42
 — [πυραμίδας] **159** 4
 — σωλὴν **103** 36, **108** 29
 — σωλήνας **103** 36, **108** 29
 ἀεραντλία, ἠλεκτρική **11** 36
 — ποδηλάτου **102** 30
 ἀέρας **154** 6, **158** 41
 ἀερικὸν **152** 61
 ἀεριοῦχον ποτόν **136** 35
 — ὕδωρ **81** 87
 ἀεροβαλβίδα **102** 31
 ἀεροβαλβίς **102** 31
 ἀεροβόλον **133** 3
 ἀεροθάλαμος [ἀβγοῦ] **79** 50
 — [αὐτοκινήτου] **103** 31, **107** 22
 — [ποδηλάτου] **102** 30
 ἀεροκρέμαστο χώρισμα στάβλου **78** 14
 ἀερόμυλος **53** 34
 ἀεροπεταστής **133** 41
 ἀεροπλανοφόρον **119** 65-77
 ἀεροπληθὲς πλωτὸν στρώμα **138** 17
 ἀεροστάθμη **91** 55
 ἀεροστεγῆς ἀντισκωρικός σάκκος **34** 44
 ἀερόστρωμα, ἐλαστικὸν **137** 36
 ἀεροσυμπιεστής **109** 26
 ἀερόσφαιρα, βολιδοσκοπική **14** 40
 ἀετιδεὺς **68** 5-8
 ἀετίνα **68** 5-8
 ἀετομάνα **68** 5-8
 ἀετόπουλο **68** 5-8
 ἀετορραφίς **46** 10
 Ἄετός [ἀστερισμός] **1** 9
 ἀετός [πουλι] **68** 5-8, **153** 4
 — [χαρταετός] **133** 50
 ἀέτωμα [κατοικίας] **94** 5,17, **95** 25
 — [ναοῦ] **160** 3, **162** 5
 — πυλώνος ναοῦ **161** 36
 ἄζαλέα **42** 12
 ἄζουρ **84** 27
 — κλιμακωτὸ **85** 10
 ἄζουριά **51** 1
 ἀηδόνι **67** 14,17
 ἀηδών **67** 14,17
 ἀήρ **154** 6, **158** 41

- ἀθέρας [ἄγανο σταχυοῦ] **60** 12
 — [κόψη μαχαιριοῦ] **33** 57
 Ἄθηνᾶ **153** 17
 ἀθήρ [ἄγανο σταχυοῦ] **60** 12
 — [κόψη μαχαιριοῦ] **33** 57
 ἀθλητικὴ φανέλα **17** 12, **19** 48, **140** 44
 — φόρμα **142** 57,58
 ἀθλητικὸν ὑποκάμισον **19** 39
 ἀθλητικὸς χιτῶν **19** 48
 Ἀθλητισμὸς **142**
 ἀθλητισμὸς **142** 1-59
 ἀθλοπαιδικὴ περισκελὶς **17** 41
 ἀθλοπαιδικὸν ὑποκάμισον **17** 49
 ἀθλοπαιδικὸς ἐπενδύτης **17** 40
 — σάκκος **17** 40
 ἄθροισμα **168** 24
 ἀθροιστὴρ ταχυδρομικῶν τελῶν **122** 51
 ἀθροιστὴς ταχυδρομικῶν τελῶν **122** 51
 ἄθυρμα, παιδικὸν **132** 56
 ἀθύρματα **35** 5-29
 αἶγαγρος **72** 3
 αἶγιαλός **2** 31
 αἰγίθαλος ὁ κυανοῦς **65** 4
 — ὁ σπιζίτης **67** 9
 αἰγινίτικο φιστίκι **45** 11ε
 Αἰγόκερως **1** 36
 αἰγοκομία **78** 1-47
 αἰγοπήδημα **77** 5
 αἰγοστάσιον **56** 47, **78** 17-38
 αἰγοτροφία **78** 1-47
 αἰγυπτιακὴ τέχνη **159** 1-18
 Αἰγυπτία **3** 35
 Αἰγύπιος **3** 35
 Αἴγυπτος **3** 35
 αἰδοῖον **4** 39
 Αἰθίοπας **3** 36
 Αἰθιοπία **3** 36
 Αἰθιοπίς **3** 36
 Αἰθιοπίσσα **3** 36
 Αἰθίοψ **3** 36
 αἶθουσα ἀναμονῆς **111** 14
 — διαμονῆς **31** 1-38
 — διδασκαλίας **126** 1, **127** 2
 — θεατρικῶν παραστάσεων **143** 14-28
 — ἱματιοφυλακίου **143** 5-11
 — κυρία **131** 11
 — μελέτης **127** 13
 — ναοῦ **163** 27
 Αἶθουσα Σιδηροδρομικοῦ Σταθμοῦ **111**
 αἶθουσα σιδηροδρομικοῦ σταθμοῦ **111** 1-54
 — στοιχειοθεσίας **101** 1
 — συννεστιάσεων **134** 39
 — σχεδιάσεως **117** 2
 — ταχυδρομείου **120** 1-30
 — τοκετοῦ **15** 1
 — ὑποδοχῆς **118** 26, **134** 18-26
 αἶθουσα φαγητοῦ **32** 1-64, **118** 39, **134** 20
 — χρηματιστηρίου **125** 1
 αἶθυια ἢ κολυμβίς **64** 15
 αἰλουροειδῆ **73** 2-8
 αἴλουρος **73** 8
 αἶμα **9** 1-51
 αἰμοδότρια **15** 27
 αἰμολήπτρια **15** 28
 αἰμομετάγγις **15** 26
 αἰμοστατικὴ λαβὶς **14** 55
 αἰμοστατικὸν κραγιόνι **87** 22
 αἰμοστατικὸν κονδύλιον **87** 22
 αἰμοστατικὸς ἐπίδεσμος **10** 15
 αἰνταντάουν **34** 11
 Αἶξ [ἀστέρι] **1** 27
 αἶξ [μηρυκαστικὸ ζῶο] **74** 14
 αἶρα (ἢ μελυστική) **51** 29
 αἰσθητικὸς πού κάμνει μάλαξιν **86** 33
 — πού κάμνει μασάζ **86** 33
 αἰχμή **8** 48
 — διαβήτου **100** 47
 — μολυβδοκονδύλου **122** 33
 — σταγονομέτρου **12** 47
 αἰωνία κατοικία **156** 23
 αἰώρα [ἀνεμόκουνια] **40** 25, **133** 58
 — [κρεμαστὴ κλίνη] **137** 38
 αἰωρητὸ χωρίσμα στάβλου **78** 14
 αἰωρουμένη τράπεζα **15** 42
 ἀκαδημία **126** 1-31
 ἀκάθαρτον πετρέλαιον **27** 50
 ἀκακία, σφαιρική **40** 11
 ἀκαλήφη **61** 14
 ἄκανθα [ρόδου] **46** 18
 — [σκαντσόχοιρου] **71** 6
 ἀκανθίς **65** 1
 ἀκανθόχοιρος **71** 5
 ἀκανθυλλίς **65** 1
 ἀκατέργαστοι κορμοὶ δένδρων **93** 2
 ἀκάτιον ἰστιόν **113** 41, **114** 55, **115** 12,13
 ἀκάτιος ἰστός **113** 42, **114** 2-4, **115** 21
 ἀκέραιος ἀριθμὸς **168** 11
 ἀκετόνη **86** 13
 ἀκίδα [δοντιοῦ] **13** 37
 — ἴσια **12** 41
 — καμπουρωτὴ **12** 42
 — καμπύλη **12** 42
 — κομπάσου **100** 47
 — [μουσ. ὄργάνου] **151** 6
 ἀκίδες παρακεντήσεως **12** 41,42
 ἀκίνητοποίησις τῆς σφαίρας μετὰ πέλημα **139** 60
 ἀκίς διαβήτου **100** 47
 — εὐθεία **12** 41
 — κεκαμμένη **12** 42
 — κυρτὴ **12** 42
 — [μουσ. ὄργάνου] **151** 6
 — [ὀδόντος] **13** 37
 ἀκμή βαθμίδος **96** 20
 — [δρεπανιοῦ] **58** 14
 — [κύβου] **171** 32
 — [μαχαιριοῦ] **33** 57
 ἄκμονας **5** 61
 ἄκμόνιον ὑδραυλικοῦ **98** 17
 ἄκμων [αὐτιοῦ] **5** 61
 — [γεωργοῦ] **58** 23
 — [ὑδραυλικοῦ] **98** 9,19,47
 — ὑποδηματοποιοῦ **82** 27,32
 — ὥρολογιοποιοῦ **88** 66
 ἀκοίμητος κανδήλα **154** 11, **155** 44
 ἀκομπανιατὴρ **144** 1
 ἀκομπανιατρίς **144** 1
 ἀκόνη βλ. ἀκόνι
 ἀκόνι [γεωργοῦ] **58** 19
 — [ξυραφιοῦ] **37** 73
 — [χαράκτη] **167** 21
 — [χασάπη] **80** 30
 ἀκονιστήρι ἀτσαλένιο **80** 30
 ἀκονιστήριον, χαλύβδινον **80** 30
 ἀκονοθήκη **58** 20
 ἀκονόλιθος [γεωργοῦ] **58** 19
 — [ξυραφιοῦ] **37** 73
 — [χαράκτη] **167** 21
 ἀκονόπετρα [γεωργοῦ] **58** 19
 — [ξυραφιοῦ] **37** 73
 — [χαράκτη] **167** 21
 ἀκόντιον **142** 54
 ἀκοντισμὸς **142** 52-55
 ἀκοντιστὴς **142** 52
 ἀκορντεόν **149** 36
 ἀκόρντο **146** 16-18
 ἀκουαπλάν(α) **138** 13
 ἀκουαρέλα **31** 19
 ἀκουμπιστήρι γιὰ καυτὰ σκεύη **28** 74, **29** 16
 — γιὰ ὀδοντόβουρτσες **37** 56
 — γιὰ τὰ λάστιχα **108** 31
 — δοκιμαστικῶν σωλήνων **175** 35
 — δοχείου **32** 18
 — κεφαλιοῦ **10** 13, **87** 30
 — μαχαιριῶν **33** 11
 — μπαγ(κ)αζιῶν **111** 45
 — ποδιοῦ **15** 4
 — ποδιῶν **31** 36, **87** 32, **134** 52
 — χεριοῦ **121** 65
 ἀκουστικά **173** 18
 — ἄκρα **12** 16
 — ραδιοφώνου **15** 17
 ἀκουστικὸν **22** 38
 — διπλοῦν **173** 18
 — νεῦρον **5** 64
 ἀκουστικὸς πόρος **5** 34,58
 ἄκρα **4** 43-54
 — στομίου ἐκροῆς **32** 16
 — τοῦ λουκάνικου **80** 57
 — χεῖρ **4** 47, **5** 15-17, **7** 64-83
 βλ. καὶ ἄκρη, ἄκρον
 ἀκραῖος λίθος πεζοδρομίου **39** 22
 ἀκραξόνιον [αὐτοκιν.] **104** 54

ἄκρη καπακιοῦ **148** 25
 — πεζοδρομίου **110** 8
 — στομίου ἐκροῆς **32** 16
 — τοῦ λουκάνικου **80** 57
 ἄκρια τοῦ λουκάνικου **80** 57
 ἀκριανές συνοικίες τῆς πόλεως **129** 31
 ἀκρίδα **63** 8
 ἀκριλάν **131** 58
 ἀκρινές συνοικίες τῆς πόλεως **129** 31
 ἀκρις **63** 8
 ἄκρο τοῦ τραβηχτοῦ **77** 24
 ἀκροαταὶ **128** 8
 ἀκροατήριον **128** 8
 ἀκροβασία **140** 24-30
 ἀκροβάτης εἰς κυβίστημα ἀνα-
 στροφῆς **144** 10
 — ἱπτάμενος **144** 21
 — κονίστρας **144** 9
 ἀκροβατικά γυμνάσματα **140** 24-30
 ἀκροβατικές κουτροβάλες **140** 24-30
 — τοῦμπες **140** 24-30
 ἀκροβατικὴ τούμπα **133** 6
 ἀκροβατικὸν γύμνασμα **144** 17
 ἀκροβατικὸς ἐλιγμός **133** 6
 ἀκροβατισμοὶ **140** 24-30
 ἀκροβυστία **8** 70
 ἀκρογιάλι **2** 31
 ἀκροδακτύλιον **7** 79
 ἀκροδάχτυλο **7** 79
 ἀκροδέκτης **173** 12
 — ἐπαφῆς **99** 62
 ἀκρόδρυα **48** 37-51
 ἀκροθαλασσιὰ **2** 31
 ἀκροκέραμος **95** 5
 ἀκροκώλια χοιρινὰ **80** 24
 ἀκρολιμνιά **2** 19
 ἀκρομάνικο πουκάμισου **19** 53
 ἄκρον **170** 17,18
 — καθετήρος **12** 54
 — λουκάνικου **80** 57
 — πεζοδρομίου **110** 8
 — σειράδος **77** 24
 — σωλῆνος ἀπαγωγῆς κωσσε-
 ερίων **103** 64
 βλ. καὶ ἄκρα, ἄκρη
 Ἄκρόπολις **160** 1-7
 ἀκροποσθία **8** 70
 ἀκροπρεπίδιον, πτυχωτὸν **24** 18
 ἀκροποταμιὰ, ἀπόγκρεμη **2** 40
 ἀκρόπυργος **119** 43
 ἄκρος πούς **4** 54, **7** 52-63
 ἀκρόστεγο **95** 36
 ἀκροσφήνιον ἀψίδος **162** 23
 — θόλου **161** 32
 ἀκροτάρσιον **76** 37
 ἀκρωμία [ἀλόγου] **76** 17
 — [σκύλου] **75** 11
 ἀκρώμιον [ἀλόγου] **76** 17
 — [σκύλου] **75** 11

ἀκρώρεια **2** 7
 ἀκρωτήριον **160** 34
 ἀκταιωρὸς **119** 64
 ἀκτιὴ **2** 31
 — ἀμμώδης **2** 31
 ἀκτίνα **170** 20,47
 — τῆς ρόδας [ποδηλ.] **102** 27
 ἀκτῖνες **157** 36
 ἀκτινογραφικὴ ἐξέτασις **15** 39-47
 — συσκευὴ **13** 19, **15** 30
 ἀκτινόζων **61** 8
 ἀκτινοθεραπεία **15** 30-38
 — δι' ἀκτίνων γάμμα **15** 48-55
 ἀκτινολόγος **15** 45
 ἀκτινοπαραγωγὸς σωλῆν **15** 32
 ἀκτίνων Roentgen, σωλῆν **173** 28
 — σωλῆν X, **173** 28
 ἀκτινωτὸν περίβλημα **157** 36
 ἀκτις **170** 20,47
 — καμπυλότητος **170** 22
 — τροχοῦ ποδηλάτου **102** 27
 ἀκτοπλοικὸν σκάφος **116** 38
 ἀκτοφύλακας **138** 34
 ἀκτοφύλαξ **138** 34
 ἀκωκὴ μολυβδοκονδύλου **122** 33
 ἀλανάκια **39** 11
 ἀλάνια **39** 11
 ἄλας **81** 40
 ἄλατα τοῦ λουτροῦ **37** 25
 — τοῦ μπάνιου **37** 25
 ἀλάτι **81** 40
 ἀλατιέρα **32** 37
 ἀλατισμένα ἀμύγδαλα **32** 50
 ἀλατοθήκη **32** 37
 ἀλατολόγος **32** 37
 ἀλατοψεκαστήρ **32** 37
 Ἄλβανία **3** 1
 Ἄλβανίς **3** 1
 Ἄλβανὸς **3** 1
 ἄλγεβρα **169** 4,5
 ἀλγεβρικὰ σύμβολα **169** 5
 ἀλγεβρικὴ ἐξίσωσις πρώτου βα-
 θμοῦ **169** 4
 Ἄλδεβαράν **1** 25
 ἀλεζουάρ **98** 10
 ἄλειμμα **38** 39
 ἀλεκτόρειος λόφος **74** 22
 ἀλεκτοριδεὺς **74** 21
 ἀλεκτορομαχία **133** 40
 ἀλέκτωρ **74** 21, **79** 9
 — ἐκτομίας **81** 6
 — καμπαναρειοῦ **156** 3
 — κωδωνοστασίου **156** 3
 ἀλεξήλιον **18** 34, **26** 48, **105** 4,
137 6, **163** 22
 — ἀνακλινόμενον **40** 9
 — προπέτασμα **116** 59
 ἀλεξήνεμον **103** 18, **118** 17
 — πτυσσόμενον **40** 12
 ἀλεξητήριον **105** 3, **108** 35
 ἀλεξιβάσκανον **105** 3

ἀλεξιβόρβορον [αὐτοκινήτου] **103** 3
 — [ποδηλάτου] **102** 13, **105** 19
 ἀλεξιβρόχια **30** 10-14
 ἀλεξιβρόχιον **112** 10
 ἀλεξιβροχὸν προπέτασμα **116** 59
 ἀλεξικάκον **25** 32, **105** 3, **108** 35
 ἀλεξικέραυνον **27** 30, **173** 3
 ἀλεξίπυρον **38** 65
 ἀλεξίπυρος τοιχίσκος **94** 9
 ἀλεπόπουλο **72** 12
 ἀλεποτόμαρο **72** 12
 ἀλεπού **72** 12
 ἀλεπούδι **72** 12
 ἀλέτρι **57** 6
 — ἀναστρεφόμενο **59** 1
 — γιὰ σκληρὰ ἐδάφη **59** 24
 — γιὰ συνηθισμένα ἐδάφη **59** 27
 — δίυνο **59** 1
 — πολύυνο **59** 1
 — συστήματος αἰώρας **59** 20
 ἀλέτρια **59** 1-34
 ἀλετριὰ **57** 8
 ἀλετροπόδα **59** 6
 Ἄλετροπόδι [ἀστερισμός] **1** 13
 ἀλετροπόδι [μέρος ἀλετριοῦ] **59** 6
 ἀλεύρι **81** 36
 ἄλευρον **81** 36
 ἀλευροσκούληκο **62** 19
 ἀλευροσκώληξ **62** 19
 ἀλητάκια **39** 11
 ἀλητόπαιδες **39** 11
 ἀλιάετος ὁ λευκόουρος **68** 5
 ἀλιευτικὸν ἐργοστάσιον **116** 6
 — πλοιᾶριον **116** 7
 ἀλιευτικὸς κάμαξ **138** 40
 ἀλικόρη **71** 24
 ἀλίπαστα κρέατα **80** 11
 ἄλκη ἡ εὐρωπαϊκὴ **72** 1
 Ἄλκορ **1** 29
 ἀλκυὼν **65** 8
 ἀλλάντα **80** 7, **81** 4
 ἀλλάντας **80** 7
 ἀλλάντες **80** 7, **81** 4
 ἀλλαντικά **80** 7, **81** 4
 ἀλλαντοκόπτης **80** 19
 ἀλλαντοκοπτικὴ μηχανὴ **80** 19
 Ἄλλαντοπωλεῖον **80**
 ἀλλᾶς **80** 7
 ἀλληλογραφία τοῦ γραμματο-
 κιωτίου **120** 35
 ἀλλοιώσεις **145** 51-59
 ἄλμα **142** 29-41
 — δεύτερον **142** 34
 — διαστάδην **141** 20
 — εἰς μῆκος **142** 29-32
 — εἰς ὕψος **142** 36,37
 — ἐκκινήσεως **142** 33
 — ἐμπρόσθιον **141** 50
 — ἐπὶ ἐφαλτηρίου **141** 18
 — ἐπὶ κοντῶ **142** 38-41
 — ξεκινήματος **142** 33

- ἄλμα ὀπίσθιον **141** 49
 — πλάγιον **141** 51
 — πλευρικόν **141** 52
 — τριπλοῦν **142** 33-35
 — τρίτον καὶ τελικόν **142** 35
 ἄλμα **158** 38
 ἀλόγα **74** 2, **76** 1-44, **78** 5
 ἀλογάκι, κουμιστό **35** 13
 — τῆς θάλασσης **70** 18
 — τραμπαλιστό **35** 13
 ἀλογάμαξο μὲ παρμακλίκια **56** 44
 ἀλογο **74** 2, **76** 1-44, **78** 5
 — βαρβάτο **76** 1-44
 — ζεψίματος **78** 5
 — καβάλας **78** 5
 — κούρσας **76** 1-44, **78** 5
 ἀλογογιατρός **78** 15
 ἀλογόμαντρα **56** 47
 ἀλογοουρά **76** 38
 ἀλογότριχες τοῦ δοξαριοῦ **148** 15
 ἀλόη **42** 13
 ἀλουργίς **21** 18
 ἄλπικὸς κῆπος **40** 1
 ἀλσατικὸ λυκόσκυλο **75** 31
 Ἄλσος **132**
 ἄλσος **129** 10, **132** 1-69
 — ἀγγλικοῦ τύπου **132** 41-69
 — γαλλικοῦ ρυθμοῦ **132** 1-40
 ἀλσύλλιον μὲ τὰς τεφροδόχους (κάλπας) **156** 31
 Ἄλτ! **130** 56
 Ἄλταϊρ **1** 9
 ἀλτῆρες **140** 34
 ἄλτης εἰς ὕψος **142** 36
 — ἐπὶ κοντῷ **142** 38
 — τοῦ μήκους **142** 29
 ἀλτικὸν σκέλος [ἀκρίδας] **63** 11
 ἀλτικόρνο **148** 39
 ἄλτο **148** 27
 ἄλυσίδα ἀγελάδας **78** 31
 — ἄγκυρας **117** 52, **118** 45
 — ἀλετριοῦ **59** 13,17,23
 — ἀλόγου **78** 4
 — ἀσφαλείας **30** 32, **98** 32
 — ἠλεκτρικοῦ πριονιοῦ **93** 16
 — θυμιατοῦ **157** 38
 — καζανιοῦ **37** 46
 — ρολογιοῦ **88** 11-13
 — τιμονιοῦ **77** 20
 βλ. καὶ ἄλυσις
 ἄλυσιδάκι ἀσφαλείας **25** 19
 — ρολογιοῦ τσέπης **25** 33
 ἄλυσίδιον ἀσφαλείας **25** 19
 — μὲ μετάλλιον **17** 61
 — [ρολογιοῦ τσέπης] **25** 33
 ἄλυσιδίτσα [βελονιά] **84** 2
 — μὲ μενταγιόν **17** 61
 — μὲ παντατίφ **17** 61
 ἄλυσις ἀγελάδος **78** 31
 — ἀγκύρας **117** 52, **118** 45
 — ἀρότρου **59** 13,17,23
 ἄλυσις ἀσφαλείας **30** 32, **98** 32
 — ἠλεκτρικοῦ πριονοῦ **93** 16
 — θυμιατηρίου **157** 38
 — ἵππου **78** 4
 — μὲ μετάλλιον **17** 61
 — ὀρέων **2** 6
 — ρυμοῦ ἀμάξης **77** 20
 — [ὑδαταποθήκης] **37** 46
 — ὠρολογίου **88** 11-13
 βλ. καὶ ἄλυσίδα
 ἄλυσος βλ. ἄλυσίδα καὶ ἄλυσις
 ἄλυσσον **51** 17
 ἀλύχτημα **74** 16
 ἀλφαβητάρι(ο) **126** 31
 ἀλφαβητάριον **126** 31
 ἀλφάδι **91** 55, **97** 15
 ἀλώνι **56** 38
 ἀλωπεκῆ **72** 12
 ἀλωπεκιδεὺς **72** 12
 ἀλωπεκοθήρας **75** 15
 ἀλώπηξ **72** 12
 ἄλως τοῦ μαστοῦ **4** 29
 Ἄμαδρυάδα **152** 25
 Ἄμαδρυὰς **152** 25
 ἀμάλαμα γιὰ βουλώματα **13** 17
 — δι' ἐμφράξεις **13** 17
 Ἄμαξα [ἀστερισμός] **1** 29
 ἄμαξα [κοπριάς] **56** 53
 — μὲ ἐλαστικά ἐπίσωτρα **56** 33
 — τέθριππος **132** 54
 — ὑδροφόρος **56** 29
 ἀμαξάκι κούκλας **35** 12
 — μωροῦ **133** 30
 — [παιγνίδι] **132** 56
 ἀμάξι μὲ τέσσερα ἄλογα **132** 54
 — κοπριάς **56** 53
 Ἄμάξι τοῦ Δαβίδ **1** 29
 ἀμαξιά κοπριάς **57** 15
 ἀμάξιον [κούκλας] **35** 12
 — [μωροῦ] **133** 30
 ἀμαξόθυρα, κιγκλιδωτῆ **39** 20
 ἀμαξόπορτα, καγκελωτῆ **39** 20
 ἀμαξοστάσι **108** 32
 ἀμαξοστάσιον **26** 32,79, **108** 32
 — τῶν τροchioδρόμων **129** 17
 ἀμάξωμα **103** 61
 — ἀνατρεπόμενον **107** 21
 — συγκολλητόν **103** 1
 ἀμάρα **130** 49
 ἀμάραντος ὁ κερκοφόρος **46** 21
 ἀμβελόπα αὐτοκινήτου **103** 31, **107** 22,49
 — δίχως σαμπρέλα **109** 23
 — ποδηλάτου **102** 30
 ἀμβλεῖα γωνία **170** 11
 ἄμβων [δυτικῶν] **155** 20,53
 — [μουσουλμάνων] **163** 15
 — [ὀρθοδόξων] **154** 29
 ἄμβωνας βλ. ἄμβων
 ἀμείβοντες **94** 27-41
 ἀμείβων **94** 28,36, **95** 19
 — ἀπλοῦς **94** 27
 ἀμελέτητα **8** 72
 ἀμελκτική μηχανή **78** 23-29
 ἀμελκτικὸν κύπελλον τῆς θηλῆς **78** 23
 — — τῆς ρώγας **78** 23
 Ἄμερικὰνα **3** 29-34
 Ἄμερικανίδα **3** 29-34
 Ἄμερικανίς **3** 29-34
 Ἄμερικανός **3** 29-34
 Ἄμερικάνος **3** 29-34
 Ἄμερικῆ **3** 29-34
 ἀμήτωρ **9** 49
 ἄμια **9** 15
 ἄμις **16** 17
 ἄμιτο **158** 40
 ἄμμο καὶ χαλίκια **91** 36, **92** 26
 ἀμμοδοχεῖον **156** 36
 ἀμμόδρομος **57** 18
 ἀμμοκονία **96** 6
 ἀμμοκονίαμα **96** 6
 — ὀροφῆς **96** 59
 — τοίχου **96** 60
 ἀμμόλοφος **2** 36
 ἀμμόπυργος **138** 35
 ἄμμος καὶ σκῦρα **91** 36, **92** 26
 ἀμμόσκαμμα **133** 26
 ἄμμουδιά **2** 31
 ἀμμοχάλικο **91** 36, **92** 26
 ἀμμώδης ἀκτὴ **2** 31
 — παραλία λουτρῶν **138** 1-46
 ἀμμωνία **38** 31
 ἀμμωνιακὸν ἄλας **98** 7
 ἀμμωτὸν **88** 48
 ἀμνάδα **74** 13
 ἀμνάς **74** 13
 ἀμνίον **74** 13
 ἀμνός **74** 13
 ἀμοιβάδα **61** 1
 ἀμοιβάδες **61** 1
 ἀμοιβὰς **61** 1
 ἀμόλημα χαρταετοῦ **133** 49
 ἀμονάκι ὑδραυλικοῦ **98** 17
 ἀμόνι [γεωργοῦ] **58** 23
 — ρολογᾶ **88** 66
 — [ὑδραυλικοῦ] **98** 9,19,47
 ἀμορτισέρ **103** 29
 ἀμπαζοῦρ **88** 68
 — σὲ σχῆμα κυπέλλου **32** 31
 ἄμπακας **126** 38
 ἀμπέρα τῆς πόρτας **39** 66
 ἀμπάρι **56** 34
 ἀμπάρια τῆς πλώρης **118** 65
 — τῆς πρύμης **118** 49
 ἀμπάσο γάμπια **114** 62
 — παροκέτο **114** 56
 — πλωρὸς παπαφίγκος **114** 58
 ἀμπελιὰ **56** 19
 ἀμπελουργὸς ὁ κοινός **67** 6
 ἄμπιγὲ φόρεμα **18** 25
 ἀμπούλα ἐμβολίου **12** 32
 ἀμπωτις **2** 33, **138** 7
 ἀμύγδαλα **33** 41
 — ἀλμυρά **32** 50
 ἀμυγδαλέα **49** 36

ἀμυγδαλή

ἀμυγδαλή [ἀδένας] **7** 23
 — [δέντρο] **49** 36
 ἀμυγδαλιά **49** 36
 ἀμύγδαλον **49** 39
 ἀμυγδαλόπιτα **81** 85
 ἀμυγδαλόψιχα **33** 41
 ἀμυγδαλωτόν **81** 82
 ἄμυλον **39** 57
 ἀμυχή **10** 8
 ἄμφια, ἱερατικά **157** 4
 ἀμφίβια **70** 20-26
 ἄμφιβληστροειδῆς χιτῶν **7** 49
 — χιτῶνας **7** 49
 ἀμφιβληστροσκόπιον **90** 12
 ἀμφίσεις ἀθλοπαιδιῶν **20** 20
 — θερινή **18** 31
 — τῆς πλάζ **138** 19
 ἀμφιθέατρον [θεάτρου] **143** 1-52
 — [πανεπιστημίου] **127** 2
 ἄμφιον, ποδῆρες **158** 33
 ἀναβαθμῖς [καλοβάθρου] **133** 39
 — παραθύρου **91** 11
 ἀνάβαθρον **159** 33
 ἀνάβασις, ἑλβετική **141** 46
 ἀναβατήρ **131** 45
 ἀναβάτης **132** 42
 ἀναβατόριο **91** 31
 ἀναβίωσις **10** 24-27
 ἀναβολέας **5** 61
 ἀναβολεὺς [κοκαλάκι αὐτιοῦ]
5 61
 — [σκάλα σέλας] **77** 43
 ἀναβρυτήριο ἀγορᾶς **129** 44
 — ἀνθοκήπου **40** 20
 — πάρκου **132** 22
 ἀναγαλλίς **51** 27
 ἀναγεννησιακὴ τέχνη **161** 42-54
 ἀναγκεμένος **130** 20
 ἀναγκερὸς **130** 20
 ἀνάγλυφον **166** 33
 — ἔκτυπον **166** 33
 — πρόστυπον **166** 33
 ἀνάγλυφος παράστασις **166** 33
 ἀναγνωσματάριον **126** 31
 ἀναγνωστήρι (μουσικῆς) **31** 30
 — ψαλτῶν **154** 44, **155** 4,50
 ἀναγνωστήριον **127** 13
 ἀναγνώστης **144** 40
 — βιβλιοθήκης **127** 24
 — ἑφημερίδος **136** 24
 ἀναγνωστικὸν **126** 31
 ἀναγωγέας **100** 4
 ἀναγωγεὺς **100** 4
 ἀναδεκτὴ **157** 7
 ἀναδεκτὸς **157** 7
 ἀναδενδράς **40** 5, **132** 17
 ἀναδεξιμιά **157** 7
 ἀναδεξιμιός **157** 7
 ἀναδέται **113** 32
 ἀναδευτήρ **174** 18
 — ἀβγῶν **21** 32, **29** 32,55
 — πυρᾶς **28** 49
 — φυράματος **29** 61

ἀνάδευτρον **174** 18
 — πυρᾶς **27** 41, **28** 49
 — φυράματος **29** 61
 ἀναδίπλωσις **85** 2
 — μὲ πλατεῖαν ραφήν **85** 11
 — μὲ στενήν ραφήν **85** 12
 — χειρῖδος **18** 50
 ἀνάδοχοι **157** 12
 ἀνάδρομος ἀρτέμονος [ἱστιοφό-
 ρου] **114** 14
 ἀναθρεπτήρ **79** 28
 ἀναθρεπτήριον **79** 28
 ἀναίρεσις **145** 55
 ἀναισθησιολόγος **14** 30
 ἀνάκαμψις σώματος, πλήρης
144 12
 — χειρῶν **140** 7
 ἀνακατωτήρι τῶν κρεάτων **80** 43
 ἀνάκλιτρα **154** 13
 ἀνάκλιτρον **31** 1, **34** 53, **87** 28,
131 35, **134** 26
 — ἄκτινοθεραπείας **15** 35
 — γωνιαῖον **136** 10
 — 19ου αἰῶνος **162** 18
 — ἔξοχικὸν **15** 21
 — ρυθμοῦ Λουδοβίκου- Φιλίπ-
 που **162** 17
 — [τοῦ μασάζ] **86** 34
 ἀνακουφιστήριο ἐργατῶν **91** 49
 ἀνάκρουσις **146** 39
 ἀνακτορικά κτίρια **159** 29
 ἀνάκτορον τοῦ Σαργῶνος **159** 29
 ἀναλάκτισμα ὑπεράνω τῆς κεφα-
 λῆς **139** 53
 ἀνάληψις **124** 7
 ἀναλόγιον μουσικῆς **31** 30
 — [στοιχειοθέτη] **101** 2
 — [ψαλτῶν] **154** 44, **155** 4,50
 ἀναμ(ε)ικτὴρ **29** 34
 — σπειρωτὸς **136** 49
 ἀναμικτὴρ θερμοῦ καὶ ψυχροῦ
 ὕδατος **98** 38
 — σκυροδέματος **91** 33, **92** 29
 — [τοῦ κοκτέιλ] **134** 61
 ἀναμμένη φωτιά μὲ καυσόξυλα
137 50
 ἀναμνηστικὴ πλάκα **155** 65,
156 14
 — πλάξ **155** 65, **156** 14
 — στήλη τάφου **156** 26
 ἀνανάς **49** 61
 ἀνανέωσις ἀέρος **104** 22
 ἀνανήπτῆς **10** 27
 ἀναξυρίς, διωγκωμένη **21** 34
 ἀνάπαμα **57** 1
 ἀναπαυτήριο κεφαλῆς **15** 9
 ἀναπηνιστήριο **85** 16
 ἀναπηρικὴ κυλιόμενη πολυ-
 θρόνα **11** 51
 ἀνάπηρος πολέμου **132** 55
 ἀναπληρωτὴς καθηγητοῦ **127** 3
 ἀνάπλι **34** 51
 ἀναπνευστήρ **138** 39

ἀναπνευστήρας **138** 39
 ἀναπνευστικά τρήματα **63** 32
 ἀναπνευστικὲς τρύπες **63** 32
 ἀναπνευστικὴ συσκευή **10** 27
 ἀναπνευστικὸς σωλὴν **138** 39
 ἀναπνοόμετρον **14** 39
 ἀναπτὴρ φωταερίου **28** 87
 ἀναπτήρας γκαζιοῦ **28** 87
 ἀναρρίχῆσις ἐπὶ κάλω **141** 6
 — ἐπὶ κοντοῦ **141** 7
 — ἐπὶ σχοινίου **141** 6
 ἀναρριχητικὸν (φυτὸν) **41** 5
 ἀναρριχώμενον φυτὸν **41** 5
 ἀναρριχώμενος βλαστὸς **45** 10
 ἀναρροφητήρ **38** 3
 ἀναρροφητήρας **38** 3
 ἀναρρωννύων ἀσθενῆς **15** 24
 ἀναρρωτήριον **14** 1-45
 ἀναρτὴρ δοκιμαστικοῦ σωλῆνος
175 22
 — ἐνδυμάτων **135** 12
 — περικνημίδος **19** 63
 — προχοῖδος **175** 22
 — τῆς κομπιναιζόν **19** 12
 ἀναρτήρας δοκιμαστικοῦ σωλῆ-
 νος **175** 22
 — προχοῖδος **175** 22
 ἀναρτῆρες **17** 52, **19** 47
 ἀνάρτησις αὐτοκινήτου
103 24-29
 ἀνασηκωμένη ρόδα στηρίξεως
59 40
 ἀνασκέλωμα **140** 16
 ἀναστημόμετρον **12** 21
 ἀναστρεπτήρ **59** 4
 ἀναστροφή **140** 24
 — ἐπὶ τῆς κεφαλῆς **140** 27
 — ἐπὶ τῶν ὤμων **140** 29
 — μὲ στηρίξιν τῶν ὤμων **141** 29
 ἀνάστροφη πιέτα **18** 5
 ἀνάταξις ὄστου **10** 10
 ἀναταρακτὴρ ἀβγῶν **29** 55
 ἀνάτασις (τῶν χειρῶν) **140** 5
 ἀνατοκισμός **124** 7
 ἀνατολικὴ ὀρθόδοξος ἐκκλησία
154 1-59
 Ἀνατολίτης **3** 39-45
 Ἀνατολίτις **3** 39
 Ἀνατολίτισσα **3** 39
 ἀνατραπὲν μοτοποδήλατον
130 61
 ἀνατρεπόμενη κάσα **107** 21
 ἀνατροπὴ **141** 46
 ἀναφορεὺς **78** 11
 ἀναφωτὶς **27** 2,7, **94** 6,13,23,
95 12
 — κοτετσιοῦ **79** 2
 — ὀρνιθῶνος **79** 2
 ἀναψυκτήριον τοῦ σιδηροδρομι-
 κοῦ σταθμοῦ **112** 48
 ἀνδρείκελον δοκιμῶν **85** 76
 — νηματοκίνητον **144** 29
 ἀνδρειακελοπαίκτης **144** 36

- ἀνδριάντας **166** 32
 ἀνδριαντοποιός **166** 1
 ἀνδριάς **166** 32
 ἀνδρικά γεννητικά ὄργανα
 8 66-77
 Ἀνδρικά Ἐξωτερικά Ἐνδύματα
 20
 ἀνδρικά ἐσώρουχα **19** 35-65
 ἀνδρικόν αἰδοῖον **8** 66
 — μόριον **8** 66
 ἀνδρόγυνον **9** 27
 Ἀνδρομέδα **1** 24
 ἀνδρομίδα **34** 51
 ἀνεβατή **84** 6
 ἀνειδίκευτος ἐργάτης **91** 19
 ἀνεγκυστήρ **91** 31, **131** 45
 — ἀεροσκαφῶν **119** 67,74
 — ἀποσκευῶν **112** 62
 — ἀτέρμων **131** 45
 ἀνεγκυστήρας **91** 31, **131** 45
 — ἀποσκευῶν **112** 62
 — ἀτέρμων **131** 45
 ἀνεμάκι κλωστής τοῦ μανταρί-
 σματος **85** 51
 ἀνέμη τῆς μάνικας **44** 35,36
 — ὑδροσωλήνος τοῦ ποτίσματος
 44 35,36
 ἀνεμιστήρ **103** 37, **126** 24
 — τοίχου **135** 15
 ἀνεμιστήρας **103** 37, **126** 24
 — τοίχου **135** 15
 ἀνεμοδείκτης **94** 26, **156** 4
 — περιστροφικός **56** 5
 ἀνεμοδείχτης **156** 4
 ἀνεμοδούρα **56** 5
 ἀνεμοδούρι **94** 26
 ἀνεμοδόχος **116** 42
 ἀνεμοθώραξ **103** 18
 ἀνεμόκουρια **40** 25, **133** 58
 ἀνεμόμυλος **53** 34
 ἀνεμόσκαλα **10** 32, **27** 4,15, **41** 8,
 91 42, **116** 14
 — τοῦ καθαριστῆ **112** 15
 ἀνεμότρατα **116** 7
 ἀνεμούρι **56** 5, **94** 26
 ἀνεμούριον **56** 5, **94** 26
 ἀνεπιμέλητη περιβολή **18** 15
 ἀνεστραμμένη πτυχὴ **18** 5
 — πτύχωσις **18** 5
 ἀνευνούχιστος ἵππος **78** 5
 ἀνεψιά **9** 42
 ἀνεψιός **9** 39
 ἀνθάκι τοῦ σταχυοῦ **50** 66
 ἀνθέμιον **161** 37
 — διακοσμητικόν **160** 41
 ἀνθεμὶς τῶν ἀγρῶν **51** 8
 ἀνθη **50** 62
 — κηπαῖα **46** 1-23
 — κηπευτὰ **46** 1-23
 — πρῶιμα **53** 24
 Ἄνθη τοῦ Κήπου **46**
 ἄνθη τοῦ κήπου **46** 1-23
 ἀνθήρ **48** 10, **55** 35
 ἀνθήρας **48** 10, **55** 35
 ἀνθησις **54** 43,48
 ἀνθιδρωτικὸν ὑπομασχάλιον
 πρόγραμμα **19** 31
 ἀνθισμα **54** 43,48
 ἀνθοβολή **54** 43,48
 ἀνθοβόλησις **54** 43,48
 ἀνθοβότρυς **47** 15
 ἀνθοδέσμη **134** 37
 — τῆς νύμφης **157** 17
 ἀνθοδοχεῖον [γιά λουλούδια]
 31 18
 — τοίχου **31** 23
 ἀνθοδόχη **52** 53
 ἀνθοκήπιον **40** 1-25
 Ἄνθόκηπος **40**
 ἀνθόκηπος **40** 1-25
 ἀνθοκιβώτιον **26** 20
 — παραθύρου **39** 18
 ἀνθοκόμος **40** 23, **53** 20
 ἀνθοκράμβη **45** 31
 ἀνθόπλεγμα **161** 54
 ἀνθοπωλεῖον **111** 48, **130** 24
 ἀνθοπωλήτρια **135** 28
 ἀνθοπῶλις **135** 28
 ἄνθος [ἀγριοκαρδαμούδας] **51** 10
 — [ἀγριοραφανίδας] **51** 22
 — [ἀνανᾶ] **49** 64,65
 — ἀπιδέας **47** 38
 — ἀχλαδιᾶς **47** 38
 — [βαλανιδιᾶς] **54** 6
 — [βαμπακιᾶς] **50** 17
 — [βανανέας] **49** 34
 — βερικοκιᾶς **48** 34
 — [βλασταριοῦ] **52** 23
 — [γούτας] **50** 39
 — εἰς τὴν κομβιοδόχην **157** 21
 — [ἐλαιοκράμβης] **50** 3
 — [ἐλιᾶς] **50** 31
 — ἵποκαστανέας **54** 62
 — [καβακιοῦ] **54** 17
 — [κανναβιοῦ] **50** 12
 — [καρυδιᾶς] **48** 38
 — [καρυδιᾶς Βραζιλίας] **49** 56,57
 — [καστανιᾶς] **49** 51
 — κερασέας **48** 3
 — κερασιᾶς **48** 3
 — [κερασιᾶς τομῆ] **48** 9
 — [κομμεοδένδρου] **50** 36
 — λαγοκερασιᾶς **47** 4,6
 — [λεπτομέρειαι] **52** 51
 — [μελίας] **54** 40
 — μεμαρασμένον **47** 55
 — μήκωνος **51** 4
 — μηλέας **47** 54
 — μηλιάς **47** 54
 — [μπανανιᾶς] **49** 34
 — μπιζελιᾶς **45** 2
 — [όξυᾶς] **54** 35
 — [πατατιᾶς] **60** 42
 — πορτοκαλέας **49** 25
 — πορτοκαλιᾶς **49** 25
 — πτελέας **54** 52
 ἄνθος ροδακινιάς **48** 27
 — [ροδιᾶς] **49** 18
 — [σημύδας] **54** 13,14
 — [σιναπιοῦ] **51** 19
 — σμεουριᾶς **47** 26
 — [σουσαμιᾶς] **50** 47
 — [συκιᾶς] **49** 14,15
 — σφενδάμνου **54** 55
 — τεχνητὸν **23** 36
 — φασολιᾶς **45** 9
 — [φοινικοκαρυᾶς] **50** 50,51
 — [φτελιᾶς] **54** 52
 — [χαρουπιᾶς] **49** 43,44
 — [χουρμαδιᾶς] **49** 5,7
 ἀνθοστήλη **134** 36
 ἀνθοσταξία [ἀνανᾶ] **49** 63
 — [βαλανιδιᾶς] **54** 8
 — βοτρωώδης **47** 15
 — [ἐρυθροελάτης] **55** 17
 — [καλαμποκιᾶς] **60** 32,35
 — [καννάβεως] **50** 11,13
 — [καρυδιᾶς] **48** 39
 — [καστανιᾶς] **49** 50
 — με καρπούς **49** 31
 — [παπύρου] **50** 65
 — σφαιρική **51** 14
 — [φοινικοκαρυᾶς] **50** 49
 — [φουντουκιᾶς] **48** 45,46
 ἀνθουλιὰ μετὰ τὰ ἄνθη **54** 26
 ἀνθοφορία **54** 43,48
 ἀνθοφόρος **134** 36
 ἀνθόφυλλο **47** 43, **48** 11, **52** 59
 ἀνθρακοκιβώτιον **28** 46, **38** 55
 ἀνθρακοκορουνδίου δισκίον
 13 38
 ἀνθρακόπτυον **27** 43
 ἀνθρακοπώλης **130** 27
 ἀνθρακοφόρος **116** 9
 ἀνθρώπινον σῶμα **4** 1-54
 ἀνθρωποειδῆ **73** 14-16
 ἀνθρωποθυρίδα **27** 45
 ἀνθρωποθυρίς **27** 45
 ἀνθρωποπιθήκος **73** 14
 Ἄνθρωπος **4-8**
 ἄνθρωπος κοιμώμενος μακαρίως
 132 66
 — πὸς βαθιοκοιμᾶται **132** 66
 ἀνθύλλιον στάχυος **50** 66
 ἀνθῶν **40** 1-25
 ἀνθῶνας **40** 1-25
 ἀνιὸν κόλον **8** 19
 ἀνιόντες συγγενεῖς **9** 1-51 1
 ἀνιχνευτῆς **90** 19
 ἀνίψι **9** 39,42
 ἄνοδος [ἀκτίνων X] **173** 30
 — πρὸς γυναικωνίτην **154** 28
 — πρὸς τὸ γυναιτικὸν **154** 28
 ἄνοιγμα ἀνόδου εἰς τὴν στέγην
 95 24
 — γκλαβανῆς **27** 14
 — θόλου **160** 75
 — καταπακτῆς **27** 14
 — κιλότητας **20** 30

- ἄνοιγμα λαδώματος **104** 58
 — λιπάνσεως **104** 58
 — παραθύρου **93** 30
 — παρακολουθήσεως **27** 62
 — ποδιῶν **140** 26
 — πόρτας **38** 68
 — τρούλλου **160** 75
 ἀνοίγματα κανονιοστασίου **113** 59
 — πυροβολείου **113** 59
 ἀνοικτή κοιλάς **2** 39
 ἀνοικτογάλαζο **164** 6
 ἀνοικτός χώρος **136** 27
 ἀνοιχτήρι τῆς κάψουλας **33** 47
 ἀνοράκ **20** 67
 ἀνόργανος γυμναστική **140** 1-30
 ἀνορεσόρ **88** 13
 ἄνουρα **70** 23-26
 ἀνσάμπλ **18** 35
 ἀνταλλαγή ἀσπασμῶν **112** 60
 — φιλημάτων **112** 60
 — φιλίων **112** 60
 ἀνταλλακτικὸν στερεᾶς μελάνης **122** 28
 ἀντανακλαστήρ φωτός **102** 45
 ἀντανακλαστήρας φωτός **102** 45
 ἀντανακλαστήρες ποδηλάτου **102** 86
 ἀνταυγαστήρ **88** 68
 — [σὲ σχῆμα κυπέλλου] **32** 31
 ἀνταιγαστήρας σὲ σχῆμα κυπέλλου **32** 31
 ἀνταύγαστρον **88** 68
 ἀντένα ἀμπάσο γάμπιας **114** 39
 — ἀμπάσο πλωριοῦ παπαφίγκου **114** 35,41
 — — παρο(υ)κέτου **114** 33
 — ἀσυρμάτου **119** 22
 — γάμπιας **113** 39
 — ἐπάνω γάμπιας **114** 40
 — κοντραπαπαφίγκου **114** 43
 — κούντρον **114** 43
 — λατινιοῦ **113** 30
 — μαΐστρας **113** 37, **114** 38
 — πάνω παρο(υ)κέτου **114** 34
 — — πλωριοῦ παπαφίγκου **114** 36,42
 — πλωριοῦ κούντρον **114** 37
 — σκαλωσιᾶς **91** 23
 — τοῦ ραντάρ **118** 8
 — τοῦ τρίγκου **114** 32
 ἀντένες **114** 32-45
 ἀντέρεισμα **161** 27
 — δένδρου **41** 31
 — λοξὸν **91** 25, **92** 14
 — πλαισίου, ὀδοντωτὸν **53** 18
 ἀντερείσματα **161** 27,28
 ἄντζα **4** 51
 ἀντηρίδα **161** 27
 — ἀψιδωτή **161** 28
 — καμαρωτή **161** 28
 — μέ μόρσα **93** 54
 — συνδέσεως **94** 35,38
 ἀντηρίδα τραβέρσας **94** 41
 — βλ. καὶ ἀντηρίς
 ἀντηρίς **161** 27
 — ἀψιδωτή **161** 28
 — δένδρου **41** 31
 — καμαρωτή **161** 28
 — μέ ἐγκοπᾶς **93** 54
 — [σκοινιοῦ μπουγάδας] **39** 37
 — συνδέσεως **94** 35,38
 — τεγίδος **94** 41
 — [φασολιᾶς] **41** 28
 ἀντηχεῖον **147** 34
 ἀντηχητικός μεταλλικός σωλὴν **149** 78
 — — σωλήνας **149** 78
 ἀντιανέμιο **94** 30
 ἀντιανέμιος σύνδεσμος **94** 30
 ἀντιβαθμῖς **96** 33,48
 ἀντίβαρον **92** 33, **100** 18
 ἀντιβασκάνιον **105** 3
 ἀντιβράχιον [ἵππου] **76** 21
 — [χειρὸς] **4** 46
 ἀντιβραχίων [ἵππου] **76** 21
 — [χειρὸς] **4** 46
 ἀντιδάκτυλος τῆς χειρὸς **7** 64
 ἀντίδι **45** 39
 ἀντίδιον **45** 39
 ἀντίδωρα **154** 4
 ἀντιζύγι(ον) **91** 50, **92** 33, **100** 18
 ἀντιθερμικὰ τύμπανα πεδήσεως **105** 22
 — — φρεναρίσματος **105** 22
 ἀντικάθοδος **173** 31
 ἀντικανονικὴ ἐνέργεια **139** 51
 ἀντικείμενα νεκρᾶς φύσεως **165** 27
 — νατυρμόρτ **165** 27
 ἀντικειμενοφόρος πλάξ **12** 3
 ἀντικεραύνιον **173** 3
 ἀντικέφαλον **4** 2
 ἀντικνήμιον [ἀνθρώπου] **4** 52, **5** 25
 — [ἀλόγου] **76** 23
 — μέ κατάγμα **10** 11
 ἀντικολλητὸν ξύλον **97** 34,35, **165** 24
 ἀντικούτικας **4** 2
 ἀντικρυστῆς **125** 7
 ἀντιλέγων, κατὰ σύστημα **128** 15
 ἀντιλόπη **72** 5
 ἀντιολισθητικὸν πέлма τοῦ ἐλαστικοῦ **107** 13
 ἀντιπρύτανις **126** 10
 ἀντιρρησίας **128** 15
 ἀντισηπτικὸν **87** 16
 ἀντισκωρικός σάκκος ἐνδυμάτων **34** 44
 ἀντίστασις **172** 84
 — μεταβλητῆ **172** 83
 ἀντιστήριγμα δένδρου **41** 31
 — [οἰκοδομῆς] **161** 27
 — ποδηλάτου **102** 34
 — σκοινιοῦ μπουγάδας **39** 37
 ἀντιστήριγμα φασολιᾶς **41** 28
 ἀντιστηρίγματα **161** 27,28
 ἀντιστύλι δέντρον **41** 31
 — [οἰκοδομῆς] **161** 27
 — πλαισίου, δοντωτὸ **53** 18
 — ποδηλάτου **102** 34
 — σκοινιοῦ μπουγάδας **39** 37
 ἀντιστύλωμα δένδρου **41** 31
 ἀντιτορπιλικὸ, μεγάλο **119** 17
 ἀντιτορπιλικὸν, μέγα **119** 17
 — μικρὸν **119** 14
 — τοῦ στόλου **119** 16
 ἀντίτυπον **167** 27
 ἀντίχειρ **7** 64
 ἀντίχειρας **7** 64
 ἀντλία, ἀναρροφητικὴ **12** 57, **78** 28
 — βενζίνης **108** 2
 — ἐγχύσεως βενζίνης **105** 28
 — ἐλαίου **109** 8
 — ζύθου **135** 1
 — κενοῦ **78** 28
 — κενοῦ δι' ἐλαίου **172** 17
 — μηχανελαίου **108** 12
 — ποδηλάτου **102** 48
 — ὑγρᾶς κοπρίας **56** 55
 — ὕδατος **56** 25
 ἀντλιοστάσιον **116** 31, **117** 30
 ἀντλιοστοιχία **108** 13
 ἀντρέ **30** 1-34
 ἀντρέσα **122** 4
 ἀντρεσογράφος **122** 37
 ἀντρόγυνο **9** 27
 ἀντρομίδα **34** 51
 ἄντυξ **162** 26
 ἀνυψουμένη ἐπιφάνεια ζυγαριᾶς **174** 27
 ἀνυψωμένος τροχὸς ἀλετριοῦ **59** 40
 — — ἄροτρον **59** 40
 ἀνύψωσις τοῦ χαρταετοῦ **133** 49
 ἀνυψωτήρ [ἀεροσκαφῶν] **119** 67,74
 — [ὕλικῶν δομῆς] **91** 31
 ἀνυψωτικὴ συσκευή αὐτοκινήτου **109** 2
 ἀνυψωτικὸν μηχανήμα **117** 14
 ἄνω ἀριστερὸν ἄκρον **4** 43-48
 — βλέφαρον **7** 39
 — γνάθος **5** 36
 — δοκὸς τοίχου **93** 58
 — δόλων **114** 63
 — δολώνιον **114** 57
 — καὶ κάτω ἄκρα **4** 43-54
 — κοίλη φλέβα **6** 9, **8** 53
 — — φλέψ **6** 9, **8** 53
 — λοβὸς τοῦ πνεύμονος **8** 7
 — μέρος πιτζάμας **19** 4
 — — τραπεζιοῦ **15** 15
 — μοῖρα αὐχένος **76** 12
 — — σβέρκου **76** 12
 — ὀδοντοστοιχία **7** 16-18, **13** 28

ἄνω πλάκες τῆς κοιλίας [σκαθα-
ριού] **63** 31
— πνευμονικός λοβός **8** 7
— πρύμη **113** 55
— πρύμνη **113** 55
— σιαγόνα **5** 36
— σιαγῶν **5** 36, **7** 27
— φώσων **114** 65
— φωσώνιον **114** 59
— χεῖλος **7** 14
άνωμεριὰ τραπεζιοῦ **15** 15
άνωτερα μαθηματικά **119** 11-14
άνωφλιον παραθύρου **26** 25,
91 9,13
ἀξίαι φθογγῶσῆμων **145** 14-21
ἀξινάρι **44** 10
ἀξίνη **44** 10
ἀξιωματικός βάρδιας **116** 65
— Στρατοῦ Σωτηρίας **132** 62
— φυλακῆς **116** 65
ἄξονας ἀλλαγῆς δίσκων **151** 33
— ἀποκλίσεως τηλεσκοπίου
90 22
— [δοντιοῦ] **13** 37
— ἐγκάρσιος **171** 23
— ἐπαγωγέως **172** 79
— карабиоῦ **119** 52
— καρτὰν **103** 52, **104** 56
— κινήσεως δοντιῶν ραπτομη-
χανῆς **85** 33
— κινητήριος [αὐτοκινήτου]
104 55
— — [ποδηλάτου] **102** 42
— κουκουνάρας **55** 3
— μέγας **171** 23
— μικρὸς **171** 24
— παραβολῆς **171** 17
— περιτυλίξεως μαγνητοταινίας
151 16
— πενταλιοῦ [ποδηλάτου]
102 81
— πηδαλίου [αὐτοκινήτου]
103 48
— πίσω ρόδας αὐτοκινήτου
103 51
— προπέλας **118** 55
— πρωτεύων **104** 55
— [ρόδας ποδηλάτου] **102** 61
— συζυγῆς **171** 24
— τιμονιοῦ **117** 43
— τυμπάνου **172** 75
— φακοῦ **89** 10
— ὀρικός **90** 20
βλ. καὶ ἄξων
ἄξονες τῶν συντεταγμένων
171 2,3
ἄξυρίστα γένεια **22** 23
ἄξων ἀλλαγῆς δίσκων **151** 33
— ἀποκλίσεως [τηλεσκοπίου]
90 22
— δευτερεύων **104** 56
— διαμήκης πλοίου **119** 52
— ἐγκάρσιος **171** 23

ἄξων ἑλικοφόρος **118** 55
— ἐπαγωγέως **172** 79
— κινήσεως ὀδόντων ραπτομη-
χανῆς **85** 33
— κινητήριος [αὐτοκινήτου]
104 55
— — [ποδηλάτου] **102** 42
— κώνου ἐλάτης **55** 3
— μέγας **171** 23
— μικρὸς **171** 24
— [ὀδόντος] **13** 37
— ὀπίσθιος [αὐτοκιν.] **103** 51
— παραβολῆς **171** 17
— πεδίλου [ποδηλ.] **102** 81
— περιτυλίξεως μαγνητοταινίας
151 16
— πηδαλίου [αὐτοκινήτου]
103 48
— — [πλοίου] **117** 43
— προωθητικός **103** 52, **104** 56
— πρωτεύων **104** 55
— συζυγῆς **171** 24
— συμμετρίας **170** 25
— [τροχοῦ ποδηλάτου] **102** 61
— [τυμπάνου] **172** 75
— τῶν τεταγμένων **171** 3
— τῶν τετμημένων **171** 2
— φακοῦ **89** 10
— ὀρικός **90** 20
βλ. καὶ ἄξονας
ἀοιδός, ἡ **143** 23
ἀοιδός, ὁ **143** 22
— λαϊκῶν ἁσμάτων **144** 3
ἄοπλον σκυρόδεμα **96** 13
ἄορτι **6** 10, **8** 54
— κατιοῦσα **6** 16
— κοιλιακῆ **6** 16
ἄορτικὴ βαλβίδα **8** 49
— βαλβίς **8** 49
ἄορτικὸν τόξον **6** 10
ἄπαγγέλτρια **144** 3
ἄπαγκια πλευρὰ βάρκας **115** 7
ἄπαγωγέας **14** 56
ἄπαγωγεύς **14** 56
ἄπαγωγή ποδῶν **140** 26
ἄπάνεμη πλευρὰ βάρκας **115** 7
ἄπάνω μασέλα **13** 28
ἄπαριθμητῆς κρούσεων **15** 49
ἄπάρτισμα ζακέτας καὶ φούστας
18 1
ἄπάτωρ **9** 49
ἄπειρον **169** 15
ἄπειρος ἢ σταυρόστικτος **63** 45
ἄπειροστικός λογισμὸς
169 13,14
ἀπελευθέρωσις στηλογνώμονος
123 3
— τοῦ ταμπουλατέρ **123** 3
ἄπένταρος **130** 20
ἀπεστερωμένα ἐργαλεῖα **14** 14
ἀπεστερωμένον ἐπικάλυμμα
τραπέζης **14** 13
ἀπεστερωμένος ἐπίδεσμος **14** 10

ἀπεστρογγυλωμένη κορυφή βου-
νοῦ **2** 2
ἄπευθυσμένον **8** 61
— ἔντερον **8** 22
ἄπεσιλωμένη κεφαλή, μερικῶς
22 20
— — πλήρως **22** 22
ἄπεσιλωμένον μέρος τοῦ κρα-
νίου **22** 21
ἀπιδέα **47** 31
ἄπιδι **47** 33
ἄπιδιὰ **47** 31
ἄπιον **47** 33
ἄπιστόμισμα **140** 16
ἄπλάδι **34** 51
ἀπλανῆς ἀστήρ **1** 50
ἀπλίκα, φωτιστικὴ **34** 1, **136** 9
ἀπλικὲ τσέπη **18** 3
ἀπλὸ μπιλιέτο **111** 36
ἀπλοῦν εἰσιτήριο **111** 36
ἄπλωμα **154** 19, **155** 9, **155** 51
ἀποβάθρα ἐξοπλισμοῦ **117** 5-9
— ἐπισκευῶν **117** 10
— [ναυπηγείου] **117** 5
— σιδηροδρομικοῦ σταθμοῦ
112 1-64, 16
Ἀποβάθρα Σιδηροδρομικοῦ
Σταθμοῦ **112**
ἀποβατικὸν πλοῖον **119** 9
— σκάφος **119** 9
ἀποβίβασις **116** 35
ἀποβιώσας **156** 54
ἀπογέμισις τῶν κενῶν με ὀπτο-
πλίνθους **93** 59
— τῶν κενῶν με τοῦβλα **93** 59
ἀπογευματινὴ ἡμιεπίσημος
περιβολὴ **18** 28
ἀπόγκρεμη ἀκροποταμιὰ **2** 40
ἀπόδειξις ἀποσκευῶν **111** 8
— λογιστηρίου **121** 51
— μπαγ(κ)αζιῶν **111** 8
ἀποδέκτης συναλλαγματικῆς
124 20
ἀποδοχὴ **124** 23
ἀπόδρομος **110** 1
ἀποθανῶν **156** 54
Ἀποθήκη **38**
ἀποθήκη ἐργαλείων **53** 1
— καταθέσεως ἀποσκευῶν
111 21
— μελάνης **122** 21
— σιτηρῶν **56** 34
— [σπιτιοῦ] **38** 1-78
— τροφίμων **118** 51
ἀπόκαρσις κόμης **87** 2
ἀπόκομμα ξύλου **92** 14
— χαρτιοῦ **121** 18
— χάρτου **121** 18
ἀποκόμματα ὑφάσματος **85** 81
ἀπόκορμο **98** 18
ἀποκούμπι δοχείου **32** 18
— ποδιοῦ **15** 4
— ποδιῶν **31** 36

ἀπόκρημος βράχος

ἀπόκρημος βράχος **2** 30
— ὄχθη ποταμοῦ **2** 40
ἀπόκρουσις μπάλας **139** 40
— σφαίρας **139** 40
ἀπόκρυφα μέρη **4** 39
ἀπόληξις κομβολογίου **157** 31
Ἄπόλλων **153** 15
ἀπομάκτρα ζύθου **135** 26
— μπίρας **135** 26
ἀπομάκτρον ζύθου **135** 26
— μπίρας **135** 26
— πένας **126** 51
ἀπομεινάρια ὑφάσματος **85** 81
ἀπομίμησις ζώου, πλωτή **138** 33
ἀπομονωτήρ(ας) [ἀπό λάστιχο]
150 21
ἀπομονωτήριον **128** 23
ἀπόνερα **118** 52
ἀποξεστήρ με στίλβωστρον
167 17
— φλοιοῦ δένδρων **44** 16
ἀπόξεστρον ζυμαριοῦ **29** 51
— [ιατρῶν] **12** 60, **14** 58
ἀποπατήματα ἀγελάδας ἢ βοδιοῦ
78 22
— ἵππου **78** 8
ἀπόπατος **37** 29-82
ἀποπρίσματα **97** 47
ἀποροκανίδια **97** 47
ἀπορος **130** 20
ἀπόρρητα μέρη **4** 39
ἀπορρίματα δρόμου **130** 48
— κουζίνας **28** 34
ἀπορροφητήρ κονιορτοῦ **120** 34
ἀπορροφητήρας σκόνης **120** 34
ἀπορροφητικὸ βамβάκι **14** 9
ἀπορρυπαντικά **38** 29
ἀπορρυπαντικὴ κόνις **28** 29
— σκόνη **28** 29
ἀπορρυπαντικόν **39** 56
ἀποσαρίδια **130** 48
ἀποσαρώματα **130** 48
ἀποσβεστήρ(ας) **173** 16
— ταλαντώσεων **103** 29
ἀποσκευαί **112** 4-12, **134** 15
ἀποσκευοφύλακας **111** 9
ἀποσκευοφύλαξ **111** 9
ἀποσμητικόν **37** 29
ἀποσπερίτης **1** 51
ἀποστακτήρ **14** 63, **174** 13
ἀποστακτήρας **14** 63, **174** 13
ἀποστακτικὴ συσκευή **14** 63
ἀπόστασις τῶν εὐθειῶν γραμμῶν
170 5
ἀποστειρωμένα ἐργαλεῖα **14** 14
ἀποστειρωμένο τραπεζομάντηλο
14 13
ἀποστειρωμένος ἐπίδεσμος **14** 10
ἀποστειρωτήρ **14** 5, **14** 60
— ξηρός **14** 61
ἀποστειρωτήρας **14** 5
— ξερὸς **14** 61
ἀποστειρωτικὴ συσκευή **14** 5

ἀποστειρωτικὸς κλίβανος **14** 60
ἀποστολεάς **122** 15
ἀποστολεὺς **122** 15
ἀποστραγγιστήρ **29** 24
— [γιά πιάτα] **28** 19
ἀποστραγγιστικὴ δεξαμενὴ
129 65
— τάφρος τοῦ ὑπονόμου **110** 22
ἀποστραγγιστικὸν ὄρυγμα ὑπο-
νόμου **110** 22
— σύστημα **110** 32
ἀποστραγγιστικὸς ἀγρὸς ἀκα-
θάρτων ὑδάτων **121** 66
ἀπόσχισμα ξύλου **93** 80
ἀποτεφρωτικὸς κλίβανος ἀπορ-
ριμμάτων **129** 67
ἀποτζιατούρα **146** 28
— διπλὴ **146** 30
ἀποτυπώματα ταχυδρομικῶν
σφραγίδων **120** 49-52
ἀποφαλακρωμένη κεφαλή **22** 22
ἀποφλοιωμένον μέρος κορμοῦ
93 89
ἀποφλοιωτήρ γεωμήλων **28** 55
ἀπόφυσις, φυλλοειδῆς **45** 5,
47 48
ἀποχαιρέτισμα **112** 59
ἀποχαιρετισμὸς **112** 59
ἀποχαιρετιστήριος φράσις
122 11
ἀποχαιρετιστικὴ φράσις **122** 11
ἀποχετευτικὸν κέντρον τῆς πό-
λεως **129** 64
ἀποχετευτικὸς σωλὴν **27** 10
ἀπόχρωσις **164** 1-16
ἀποχωρήματα ἀγελάδας ἢ βο-
διοῦ **78** 22
— ἵππου **78** 8
Ἄποχωρητήριον **37**
ἀποχωρητήριον **37** 29-82, **137** 39
— ἐργατῶν **91** 49
ἀπτηνοδύτης **64** 4
Ἄπύρηνιοι Καρποὶ **47**
ἀρά **66** 2
ἀράρα **66** 2
ἀραβικοὶ ἀριθμοὶ **168** 3
ἀραβόσιτος **60** 31,37
ἀράδες ποὺ ἔχουν στοιχειοθε-
τηθῆ **101** 15
ἀραιόμετρον **172** 8
ἀρακάς **45** 1,7,11ξ
ἀραμπαδιὰ κοπριάς **57** 15
ἀραμπάς κοπριάς **56** 53
ἀράπικο φιστίκι **45** 11 δ,
50 44
ἀραχίδα **50** 41
ἀραχίς **50** 41
— ἢ ὑπόγειος **45** 11δ
ἀράχνη **63** 44-46
ἀράχνη, οἰκιακὴ **62** 8
ἀραχνιά **62** 9, **63** 47
ἀράχνιον **62** 9, **63** 47
ἀραχνοειδῆ **63** 40-47

ἀραχνόσκουπα **38** 78
Ἄρβανίτης **3** 1
Ἄρβανίτισσα **3** 1
ἀρβυλόπροκες **82** 59
Ἄργεντινὴ **3** 32
Ἄργεντινὴ **3** 32
Ἄργεντινὸς **3** 32
Ἄργεντίνος **3** 32
ἀργόσχολος περιπατητῆς [τοῦ
πάρκου] **132** 26
Ἄργῶ **1** 45
ἀρδίτσι **55** 47
Ἄρης [μυθολ. θεὸς] **153** 9
— [πλανήτης] **1** 51
ἀρθρόποδα **63** 1-23
ἀρθρωσις βραχίονος **4** 45
— [γυαλιῶν] **89** 41
— δακτύλου **7** 82
— εἰδικὴ **167** 30
— [κομπάσου] **100** 37
— [μαριονέτας] **144** 33
— σκελῶν διαβήτου **100** 31,32
Ἄρθρωτὰ **63**
ἀρίγγη **70** 14
ἀρίδες **4** 49-54
ἀρίδι χειροῦ **97** 19
ἀρίδια δράπανου **97** 16-18
ἀριθμητήρ(ας) **123** 43
ἀριθμητήριον **126** 38
ἀριθμητῆς **168** 16
ἀριθμητικὰ σημεῖα, ἀρχαιοελ-
ληνικὰ **168** 1
— — λατινικὰ **168** 2
— ψηφία, ἀραβικὰ **168** 3
ἀριθμητικαὶ πράξεις, προ(κε)-
χωρημένα **169** 1-10
ἀριθμητικὴ **168** 1-26, **169** 1-24
— σειρά **169** 11
ἀριθμητικὸν ψηφίον **88** 3
ἀριθμοί, ἀραβικοὶ **168** 3
— ἄρτιοι **168** 12
— βυθίσματος πλοίου **117** 48
— ζυγοὶ **168** 12
— μονοὶ **168** 13
— περιττοὶ **168** 13
— πρῶτοι **168** 14
ἀριθμομηχανὴ **123** 42
ἀριθμὸς ἀδείας κυκλοφορίας
104 34
— ἀθλητοῦ **142** 18
— ἀπόλυτος **168** 6
— [ἀριθμητ. ψηφίον] **168** 1-22
— ἀρνητικὸς **168** 9
— ἀφηρημένος **168** 4
— γνήσιος δεκαδικὸς **168** 21
— θετικὸς **168** 8
— καταχωρίσεως μετοχῶν
125 14
— κλασματικὸς **168** 11
— μιγαδικὸς **168** 15
— μιγὰς **168** 15
— μικτός **168** 11
— περιοδικὸς δεκαδικὸς **168** 22

- ἀριθμὸς σκελετοῦ ποδηλάτου
102 51
 — συγκεκριμένος **168 5**
 — τακτικὸς **168 7**
 — ταυτότητος **79 43**
 — τετραψήφιος **168 4**
 — τοῦ ὁποίου ζητεῖται ὁ λογάριθμος **169 6**
 — [ὥρας ρολογιοῦ] **88 3**
 ἀρὶς τῆς χειρὸς [γιὰ νὰ ἀνοίγη τρύπες στὸν τοῖχο] **99 55**
 ἀριστερὸν βρεγματικὸν ὄστουν **5 31**
 ἀριστοκράτης **21 54,61**
 ἀριστοκράτις **21 48,59**
 ἀριστοκράτισσα **21 48,59**
 ἀρκευθὶς **55 52**
 ἄρκευθος **55 47**
 ἀρκούδα, καστανὴ **73 10**
 ἄρκουδάκι **73 11**
 — βελούδινο **35 5**
 ἀρκοῦδες **73 9-11**
 ἄρκτια **69 7**
 ἀρκτιδεὺς **73 11**
 ἄρκτοι **73 9-11**
 ἀρκτόμυς **71 18**
 ἄρκτος, καστανόχρους **73 10**
 Ἄρκτοῦρος **1 30**
 ἀρκτύλος **73 11**
 ἀρμαδίλλος **71 8**
 ἀρματοῦρα **89 14,96 37**
 ἄρματωσιά **153 11**
 ἀρμεχτικὴ μηχανὴ **78 23-29**
 ἀρμoκαλύπτρα **96 57,64**
 ἀρμόνικα τοῦ στόματος **149 35**
 ἀρμονικὸς συνδυασμὸς τοῦ συνόλου **18 35**
 ἀρμόνιον **150 43**
 ἄρμος δακτύλου **7 82**
 — [διαβήτη] **100 37**
 — [σκελῶν διαβήτη] **100 31,32**
 ἀρμουδι **96 57,64**
 ἄρμπουρα **114 1-9**
 ἀρμπουρέτο τῆς μπίγας **116 3**
 ἄρμπουρο τῆς μαῖστρας **113 40, 114 5,6, 115 22**
 — τοῦ μετζανιοῦ **115 34**
 ἄρνάδα **74 13**
 ἄρνάκι **74 13**
 ἄρνητικὴ φορὰ **171 7**
 ἄρνι **74 13**
 ἄροτήρ **57 5**
 ἄροτρα **59 1-34**
 ἄροτριαστής **57 5**
 ἄροτρον **57 6**
 — ἀναστρεφόμενον **59 1**
 — [γιὰ σκληρὰ ἐδάφη] **59 24**
 — [γιὰ συνηθισμένα ἐδάφη] **59 27**
 — δισκοφόρον **59 35**
 — δύννον **59 1**
 — μονόυνον **59 1**
 — πολύυνον **59 1**
 ἄροτρον συστήματος αἰώρας **59 6**
 ἄροτρόπους **59 6**
 ἄρουραῖος **71 15**
 ἄρπα με πεντάλι **148 60**
 — με ποδόπληκτρον **148 60**
 ἄρπάγη, ἀνταλλάξιμος **11 50**
 — ἐφόδου **113 11**
 — καλαποδίου **82 11**
 ἄρπάγια ἀετοῦ **68 7**
 — γρύφου **152 13**
 — δράκου **152 3**
 — Σειρήνας **152 61**
 ἄρπακτικά ζῶα **72 11-7, 73 1-11**
 Ἄρπακτικά Πτηνά **68**
 ἄρπέζ ἀνιὸν **146 36**
 — κατιὸν **146 37**
 ἄρπισμα ἀνιὸν **146 36**
 — κατιὸν **146 37**
 Ἄρπυια **152 55**
 ἄρραβῶν **157 16**
 ἄρραβῶνα **25 20**
 ἄρραβωνιαστικὴ **9 45**
 ἄρρεναγωγεῖον **126 1-31**
 ἄρρεν βρέφος **16 26**
 — τέκνον **32 3**
 ἄρρενόπαις **32 3**
 ἄρρωστος, ξεγυρισμένος **15 24**
 ἄρσανὰς **117 1-40**
 ἄρσενικὴ πρίζα ἀσφαλείας **99 7**
 ἄρσις δεξιοῦ σκέλους **140 4**
 Ἄρτεμη **153 12**
 Ἄρτεμις **153 12**
 ἀρτεμονὶς τοῦ προβόλου ἴστοῦ **114 20**
 ἀρτέμων **115 2**
 — τοῦ προβόλου **114 21,22**
 ἀρτηρία, ἐμπορικὴ **129 32**
 — κερκιδικὴ **6 21**
 — κνημιαία **6 20**
 — κροταφικὴ **6 3**
 — λαγονία **6 17**
 — μετωπικὴ **6 5**
 — ὀδικὴ **129 1, 130 8**
 — συγκοινωνιακὴ **110 1, 130 8**
 ἀρτιγέννητον τέκνον **16 26**
 ἀρτιοδάκτυλα **71 28-31**
 ἀρτίσκοι προθέσεως **154 4**
 ἀρτίστα **144 2**
 ἀρτίστας τοῦ καμπαρέ **144 2**
 ἀρτοθήκη **28 6, 33 20**
 ἀρτοκοπτικὴ συσκευὴ **28 78**
 ἀρτοποιεῖον **130 52**
 ἀρτοπρατήριον **130 52**
 ἀρτοπωλεῖον **130 52**
 ἄρτος προσφορᾶς **154 3**
 ἀρτοφόριον **154 16, 155 11,39, 157 46**
 — με τὸ ἄκτινωτὸν περίβλημα **157 33**
 — με τὸν ἄγιον ἄρτον **156 48**
 ἄρτυμα ροφήματος **81 30**
 — σούπας **81 30**
 ἀρχαία Ἑλληνίδα **21 1**
 — ἑλληνικὴ τέχνη **160 1-48**
 — Ἑλληνίς **21 1**
 ἀρχαιολογικὴ σχολὴ **126 1-31**
 ἀρχαιοπωλεῖον με παλαιὰ ἔργα τέχνης (ἀντίκες) **130 57**
 ἀρχαῖος Ἑλλήν **21 3**
 — Ἑλληνας **21 3**
 ἀρχαιρεσία **128 1-30**
 ἀρχειοθήκη **121 3,59**
 — σχεδίων **100 27**
 ἀρχὴ τῶν συντεταγμένων **171 4**
 ἀρχιγυμναστής **141 32**
 ἀρχίδι **8 72**
 ἀρχιεπίσκοπος **154 21**
 ἀρχιερεὺς **154 21**
 ἀρχικά τόπου ἀπογραφῆς **104 35**
 ἀρχιλογιστὴς **121 37**
 ἀρχιμανδρίτης **158 3,25**
 ἀρχιμαντρίτης **158 3,25**
 ἀρχιμουσικός **143 26**
 ἀρχισερβιτόρος **135 30**
 ἀρχιτεκτονικὸν σχεδιάγραμμα ἢ σχέδιον **100 57**
 ἀρχοντας **21 54**
 ἀρχόντισσα **21 48,59**
 ἀρχοντόπουλο **21 44**
 ἀρωκαρία **42 16**
 ἀρωματικὸν ὕδωρ [γιὰ κρῦα περιμανάντ] **86 31**
 — — [γιὰ μίζαμπλι] **86 29**
 — — μετὰ τὸ ξύρισμα **87 14**
 — — προσώπου **86 14**
 ἀρωματικὸς σάπων **16 22**
 ἄσανσέρ [ἀνθρώπων] **131 45**
 — μαγ(κ)αζιῶν **112 62**
 ἀσβεστοκονίαμα **96 6**
 ἄσετον **86 13**
 ἄσηλλος **63 2**
 ἀσημένι ψαράκι **62 15**
 ἀσθενοφόρον αὐτοκίνητον ἀστυνομίας **130 58**
 Ἀσία **3 39-54**
 Ἀσιανὸς **3 39-54**
 Ἀσιάτης **3 39-54**
 Ἀσιάτις **3 39-54**
 Ἀσιάτισσα **3 39-54**
 ἀσκάλαβος τῶν τοίχων **70 36**
 ἀσκαρίδα **62 20**
 — ἀρσενικὴ **62 23**
 — θηλυκὴ **62 21**
 ἀσκαρὶς **62 20**
 — ἄρρηγ **62 23**
 — θήλεια **62 21**
 ἄσκαυλος **147 8**
 ἀσκήσεις σωματικαὶ με κορύνες **140 31**
 ἄσκησις, γυμναστικὴ **140 1-50**
 — διογκώσεως στέρνου **141 3**
 — ἐπὶ ὀριζοντίου κοντοῦ **140 35**
 — με ἀλτήρας **140 33**
 — με βάρη **140 33**

ἄσκησις με̅ γυμναστικὴν σφαιραν

ἄσκησις με̅ γυμναστικὴν σφαιραν **140 41**
 — με̅ ἐκτατῆρα **140 43**
 — με̅ ἐξτανσέρ **140 43**
 — με̅ μπάλα **140 41**
 — με̅ ραβδί **140 37**
 — με̅ ράβδον **140 37**
 — με̅ στεφάνην **140 39**
 — με̅ τσέρκι **140 39**
 — σωματικὴ **140 1-50**
 ἄσκητῆς **158 3**
 ἄσκι με̅ τὸν ἄερα **147 9**
 ἄσκός, γυρεογόνος **52 66**
 — με̅ τὸν ἄερα **147 9**
 ἄσορτιμέντο τηγανιῶν **28 84**
 ἀσπάλαξ **71 4**
 ἀσπαραγός **45 14**
 ἀσπασμός **112 60**
 ἀσπίδα **113 17**
 ἀσπίς **113 17**
 Ἄσπὸνδυλα Ζῶα **61**
 ἀσπράδι ἀβγοῦ **79 51**
 ἀσπριδερό **164 11**
 ἄσπρη ἀρκούδα **73 11**
 ἄσπρο **164 11**
 ἀσπρόρουχα **19 1-34**
 ἀσσυριακὴ τέχνη **159 29-36**
 ἀστακός **63 1**
 ἀστάρι γελεκιοῦ **20 43**
 — [γυναικείου ρούχου] **85 69**
 — σακακιοῦ **20 18**
 ἀστεράκι **1 49**
 ἀστέρας **1 49**
 ἀστέρες **1 49**
 ἀστέρι **1 49**
 ἀστερίας **61 23**
 ἀστερίσκος **1 49**
 ἀστερισμοί **1 9-48**
 ἀστήρ **1 49**
 — θεατρικὸς **143 44**
 — κομῶν **1 54**
 ἀστικὴ ἠ μονοκατοικία **129 60**
 ἀστός **21 73**
 ἀστούριος ὁ κυανοῦς **68 10**
 — ὁ νίσος **68 10**
 — ὁ περιστεροθήρας **68 10**
 ἄστρα **1 49**
 ἀστράβη **77 41**
 ἀστράγαλοι **7 59,60**
 ἀστράκι **1 49**
 ἀστραχάν **18 45**
 ἄστρο τῆς τραμουντάνας **1 34**
 ἀστροβολίδα **1 55**
 ἄστρον **1 49**
 — τῆς αὐγῆς **1 51**
 Ἄστρονομία **1**
 Ἄστρονομικά ὄργανα **90 16-26**
 ἀστροπελέκι **153 2**
 ἄστρ **129 1-70**
 ἀστυνομικὸν ὄργανον τοῦ σταθμοῦ **112 22**
 ἀστυνομικὸς τοῦ σταθμοῦ **112 22**

ἀστυφύλακας τῆς τροχαίας **130 64**
 — τοῦ σταθμοῦ **112 22**
 ἀστυφύλαξ βλ. ἀστυφύλακας
 ἀσύμπτωτοι **171 29**
 ἀσφάλεια, αὐτόματη **99 18**
 — [τηκτὴ] **30 20, 99 35**
 ἄσφαλο **110 11**
 ἄσφαλτος **110 11**
 ἀσφαλτόστρωμα **110 11**
 ἀσφάλτωμα **110 11**
 ἀταλάντη **69 1**
 ἀτελιέ γλύπτη **166 1-38**
 — ζωγράφου **165 1-43**
 — σκηνογράφου **143 29-42**
 ἀτέρμονας τιμονιοῦ με̅ τὶς μπιλιες **104 43**
 ἀτέρμων ἀλυσίς **102 36, 107 37**
 — ἀνεγκυστήρ **131 45**
 — κοχλίας **104 43**
 — ταινία ἐπιστολῶν **120 36**
 ἀτευχῆς **63 39**
 ἀτζέντα **121 17**
 ἄτι **76 1-44, 78 5**
 Ἄτλαντας **153 45**
 Ἄτλας **153 45**
 ἀτμόπλοιο, ἐπιβατικὸν **116 32**
 ἀτμοσειρὴν πλοίου **118 3**
 ἀτμοσυρίκτρα πλοίου **118 3**
 ἄτρακτος **153 54**
 ἄτραπὸς **2 12**
 — χαλικόστρωτος **132 18**
 ἀτράφαις ἢ κηπαία **51 24**
 ἄτριον **160 66**
 Ἄτροπος **153 57**
 ἀτσαλίνα **99 30**
 ἀτσάραντος **65 7**
 ἀτσιακατούρα **146 29**
 ἀτσίδα **72 14**
 ἀττικὸν **160 60**
 αὐγά **63 49**
 Αὐγερινὸς **1 51**
 αὐγουστινιανὸς **158 13**
 αὐλάκι ἔδρας **4 41**
 — κοπρόνερον **78 21,44**
 — σερμπετιοῦ **78 21,44**
 αὐλακίστρα **97 60**
 αὐλακίστρια **97 60**
 αὐλακώσεις κίονος **160 27**
 αὐλακωτῆρ [γεωργοῦ] **58 4**
 — πολλαπλοῦς [κηπουροῦ] **44 32**
 — [τσαγκάρη] **82 18,66**
 αὐλακωτῆς **58 4**
 αὐλακώτρα [γεωργοῦ] **58 4**
 — πολυσύνθετη [κηπουροῦ] **44 32**
 — [τσαγκάρη] **82 18,66**
 αὐλαξ σφαιριδίων **102 59**
 — ὑγρᾶς κοπρίας **78 21,44**
 αὐλή **39 1-49**
 Αὐλὴ καὶ Πλυσταριό **39**
 αὐλὴ κοτετσιοῦ **79 18**

αὐλὴ ὀρνιθῶνος **79 18**
 — τζαμωτῆ **129 22**
 — τῶν σιλῶ **56 11**
 — τῶν σιρῶ **56 11**
 — ὑαλοσκεπῆς **129 22**
 αὐλητικὴ στομὶς **147 5**
 αὐλιος ἀστήρ **1 51**
 αὐλόγυρος [ἀγροκτήματος] **56 13**
 — ἐκκλησίας καὶ νεκροταφείου **156 18**
 αὐλόθυρα [ἀγροκτήματος] **56 1**
 — [κατοικίας] **39 20**
 — [πτηνοτροφείου] **79 25**
 — [τῆς μούσας Εὐτέρπης] **153 66**
 — τοῦ Πανὸς **147 2, 153 41**
 αὐλότοιχος **39 25,56 13**
 αὐλωδός **143 22**
 αὐξήσις τῆς ἐντάσεως τοῦ ἴχου **146 49**
 αὐξοντας ἀριθμὸς μετοχῆς **125 13**
 αὐξων ἀριθμὸς μετοχῆς **125 13**
 Αὐστραλὴ **3 27**
 Αὐστραλία **3 27**
 Αὐστραλός **3 27**
 Αὐστρία **3 16**
 Αὐστριακὴ **3 16**
 Αὐστριακιά **3 16**
 Αὐστριακός **3 16**
 αὐτάκι **4 18**
 αὐτί [ἀνθρώπου] **4 18, 5 56-65**
 — [ἀλόγου] **76 1**
 — [γουρουνιοῦ] **74 11**
 — [καραβιοῦ] **115 1**
 — [μποτινιοῦ] **82 42**
 — [σκύλου] **75 2**
 — [χερούλι] **28 72**
 αὐτιά **114 20-31**
 αὐτοδιάσωσις **10 33**
 αὐτοκίνητα, φορτηγὰ **107 1-55, 14-50**
 αὐτοκινητάκι, ποδοκίνητο **133 2**
 αὐτοκινητάμαξα **112 57**
 αὐτοκινητικὸν δυστύχημα **130 58-69**
 αὐτοκινητιστῆς **105 6, 130 65**
 αὐτοκίνητο κούρσας **105 19-30**
 — ράλλυ **105 19-30**
 — ρουκετοκίνητο **105 18**
 — σπόρ **105 11**
 — ψεύτικο **35 23**
 βλ. καὶ αὐτοκίνητον
 Αὐτοκίνητον **103, 104**
 αὐτοκίνητον, ἀγοραῖον **130 35**
 — ἀγωνιστικὸν **105 19-30**
 — ἀγώνων ταχύτητος **105 19-30**
 — αὐτοκίνητοδρομιῶν **105 19-30**
 — βεβλαμμένον **130 60**
 — γερανοφόρον **107 52**
 — [ιδιωτικὸν] **103 1-65**
 — κονβερτίμπλ **105 8**
 — με̅ ἀφαιρετὴ κουκούλα **105 13**

αυτόκίνητον με αφαιρετόν ἐπιστέγασμα **105 13**
 — με συρτή σκεπή **105 8**
 — με συρτόν ἐπιστέγασμα **105 8**
 — παιδικόν **35 23**
 — παροχῆς βοήθειας **107 52**
 — πυραυλοκίνητον **105 18**
 — φορτηγόν διαφημίσεων **107 9**
 αυτόκόλλητη ταινία **11 54**
 αυτόματη ποτίστρα **78 35**
 — συνδετική μηχανή **80 54**
 αυτόματον ποτιστήριον **78 35**
 αυτόπτης μάρτυρας **130 67**
 — μάρτυς **130 67**
 αυτόπτις μάρτυρας **130 67**
 — μάρτυς **130 67**
 αὐχένος [ἀνθρώπου] **4 21**
 — [ἀλόγου] **76 14**
 — [ἐφαλτηρίου] **141 34**
 αὐχενικοί μύες **7 12**
 αὐχενικός σπόνδυλος **5 2**
 αὐχὴν [ἀνθρώπου] **4 21**
 — [ἀλόγου] **76 14**
 — [ἐφαλτηρίου] **141 34**
 — ὄρους **2 8**
 ἀφαίρεσις **168 25**
 ἀφαιρετέος **168 25**
 ἀφαιρετὸς πίσω ἔσεις **107 3**
 ἀφαιρετική ἀνάμιξις χρωμάτων **164 12**
 ἀφαλός **4 34**
 ἀφαλός τῆς ρόδου [ποδηλάτου] **102 26,52**
 ἀφεδρών **4 40**
 ἀφέλειες **22 36, 76 2**
 ἀφέντικόν **82 23**
 ἀφετηρία **142 3**
 ἀφέτης **142 1**
 ἀφιέρωσις **156 59**
 ἀφίς **63 13**
 — ἀπτερυγῶτος **63 14**
 ἀφίσα **130 22, 131 25**
 — διαφημιστική **81 2**
 — ἐκλογική **128 12**
 ἀφλεκτο τοιχάκι **94 9**
 ἀφοδευτήριον **37 29-82, 137 39**
 Ἀφρικάννα **3 35-38**
 Ἀφρικανὴ **3 35-38**
 Ἀφρικανίς **3 35-38**
 Ἀφρικανός **3 35-38**
 Ἀφρικάνος **3 35-38**
 Ἀφρικὴ **3 35-38**
 ἀφριστήρι **29 58**
 Ἀφροδίτη [θεὰ μυθολ.] **153 25 γ**
 — [πλανήτης] **1 51**
 ἀφρολόγος **28 2, 80 51**
 ἀφρός ζύθου **135 4**
 — μπίρας **135 4**
 — σάπωνος **87 27**
 ἀφτί βλ. αὐτί
 ἀχαίνιον **47 23**
 ἀχαμνά **8 72**
 ἀχεροντία ἢ ἄτροπος **69 9**

ἀχθοφόρος **111 17, 112 32**
 ἀχίλλειος τένων **6 48**
 ἀχινός **61 24**
 ἀχλάδι **47 33**
 ἀχλαδιά **47 31**
 ἀχλαδοκύδωνο **47 50**
 ἀχνη ἀλεύρου **81 36**
 ἀχούρι **56 47, 78 1-16**
 ἄχραντα μυστήρια **157 24**
 ἀχυροκόπι **58 34**
 ἀχυροκόπος **58 34**
 ἀχυροπισετική μηχανή **57 30**
 ἀχυροσκεπή **56 35**
 ἀψίδα βλ. ἀψίς
 ἀψιδοσειρά **161 8**
 ἀψιδοστάτης **161 20, 162 20**
 — γοθτικός **161 34**
 — τετραγώνος **161 20**
 ἀψιδοστάτου ἐξωτερικὴ πλευρὰ **162 25**
 — ἐσωτερικὴ πλευρὰ **162 24**
 ἀψίδωμα [παπουτσιού] **82 53**
 — ποδός **7 62**
 ἀψίδων, τύποι **162 19-37**
 ἀψίδωσις **161 8**
 ἀψίς, ἐγκαρσία **161 18**
 — ἐλλειπτική **162 29**
 — ἡμικυκλική **162 27**
 — θριαμβευτική **160 59,71, 163 3**
 — ἱεροῦ **160 64, 161 5**
 — καταβιβασμένη **162 28**
 — κτιστή **162 19**
 — κυρτή **162 34**
 — κωνική **162 31**
 — πεταλόσχημη **162 30**
 — πρύμνης **119 77**
 — ρινική **89 15**
 — τρίλοβος **162 32**
 — Τυδώρ **162 37**
 — τυφλὴ ἡμικυκλική **161 19**

B

βαβουῖνος **73 13**
 βαβυλωνιακὴ τέχνη **159 12, 20**
 βάγια **16 9,30, 35 1, 133 34**
 βαγιόκλαδο **49 3**
 βαγιόκλαρο **49 3**
 βαγκονλί **112 58**
 βαγκονρεστοράν **112 58**
 βαγονέτο, ἀνατρεπόμενον **92 28**
 — ἀποβάθρας **112 29**
 βαγόνι [μέσα σὲ φέριμποτ] **116 19**
 — ὕπνου **112 58**
 — φαγητοῦ **112 58**
 βάδην προχώρησις **76 39, 77 2**
 — ταχὺ **76 40**
 βάδισις ἐπὶ καλοβάθρων **133 37**
 βαδιστής **142 24**

βαζάκι γιὰ πινέλα **165 29**
 βάζο γιὰ βαμβάκι **16 49**
 — γιὰ κονσέρβες **28 66**
 — γιὰ λουλούδια **31 18**
 — γιὰ μπισκότα **32 35**
 — γιὰ φρούτα **33 40**
 — γόμας **120 5**
 — ζυγίσεως **174 24**
 — κόλλας **36 26**
 — με πομάδα **12 10**
 — με ποσομετρικὴ βαθμονόμηση **29 45**
 — οἶνοπνεύματος **14 44**
 — [οὐροδοχεῖο] **16 17**
 — τοῦ κολλητεροῦ **97 39**
 — τοῦ τοίχου [γιὰ λουλούδια] **31 23**
 — φαρφουρένιο **163 5**
 βαθμίδα [κλίμακας] **27, 27, 96 17**
 — πρώτη **96 42**
 βαθμίδες ἀγίας τραπέζης **155 8,31**
 — ἀγίου βήματος **154 35**
 — εἰσόδου **26 66**
 — κήπου **26 39**
 βαθμιδοφόρος κινητῆς κλίμακος **27 16,26**
 — κλίμακος **96 44**
 βαθμὶς **27 17,27, 96 17, 133 39**
 — ἀνωτάτη **96 19**
 — πρώτη **96 18,42**
 βαθμοθετημένη προχοῖς **175 21**
 βαθμονομημένη κλίμακα **90 25, 174 35**
 — κλίμαξ **90 25, 174 35**
 βαθμόνομημένον σιφώνιον **175 24**
 βαθμονομημένος δοκιμαστικός σωλήν **175 21**
 — κανών **126 67**
 — κύκλος **172 38**
 — ὀγκομετρικός κύλινδρος **175 26**
 — χάρακας **126 67**
 — χάραξ **126 67**
 βαθμός **126 54**
 βαθούλωμα θόλον **23 13**
 βάθρακας **70 24**
 βάθρο καζανιοῦ **27 66**
 βάθρον **96 2, 165 30, 166 23**
 — ἀγάλματος **132 11**
 — ἐπισκευῆς μοτοσικλετῶν **109 33**
 — πρόχειρον [γλύπτη] **166 9**
 — φερέτρου **156 52**
 βαθυκύανον **164 3**
 βαθυπάγων **22 14**
 βαθύχορδον **148 23**
 βάιον **49 3**
 βακτηρία [ἐντὶ βίδας] **10 16**
 — [κουρτίνας] **34 38**
 — [με ἀλογοκεφαλῆ] **36 7**

βακτηρία

- βακτηρία [μπαστούνι] **30** 15
 — ὀμβρέλλα **30** 11
 βάκτρον **30** 15
 Βάκχη **153** 35
 Βακχίς **153** 35
 Βάκχος **153** 32
 βαλανίδι **54** 4
 βαλανιδιά **54** 1
 βάλανος [βαλανίδι] **54** 4
 — τοῦ πέους **8** 69
 βαλάντιον **153** 24
 βαλβίδα ἀερισμοῦ **27** 52
 — ἀκοντισμοῦ **142** 53
 — ἀναρροφήσεως **27** 49
 — ἀσφαλείας **27** 70
 — δισκοβολίας **142** 44
 — ἐκκενώσεως ἀέρος **11** 2
 — ἐκκινήσεως δρομέων **142** 3
 — ξεπλύματος **98** 39
 — ὀξυγόνου **175** 13
 — σφαιροβολίας **142** 47
 — σαμπρέλας [αὐτοκιν.] **107** 23
 βαλβίδες τῆς καρδίας **8** 46,47
 βαλβίς ἀερισμοῦ **27** 52
 — ἀεροθαλάμου [αὐτοκινήτου] **107** 23
 — ἀκοντισμοῦ **142** 53
 — ἀναρροφήσεως **27** 49
 — ἀποπλύσεως **98** 39
 — ἀσφαλείας **27** 70
 — δισκοβολίας **142** 44
 — ἐκκενώσεως ἀέρος **11** 2
 — ἐκκινήσεως δρομέων **142** 3
 — ὀξυγόνου **175** 13
 — σφαιροβολίας **142** 47
 βαλεριανέλλα **45** 38
 βαλές **134** 33
 βαλίτζα, ταξιδιωτική **112** 4,
134 15
 βαλιτζάκι ἐκδρομικοῦ γεύματος **137** 21
 βαλσαμωμένον πτηνόν **126** 16
 βαμβάκη **50** 16
 βαμβάκι, ἀπορροφητικὸν **14** 9
 — (φαρμακείου) **16** 50
 βλ. καὶ βαμπάκι
 βάμβαξ, ἀκαθάριστος **50** 19
 — ἀνεκκόκκιστος **50** 19
 — σύσπορος **50** 19
 — ὑδρόφιλος **14** 9, **16** 50
 — φαρμακευτικὸς **16** 50
 βαμβοῦσα **50** 60
 βάμμα ἰωδίου **11** 58
 βαμπάκι, ἀξεκούκκιστο **50** 19
 βλ. καὶ βαμβάκι
 βαμπακιά **50** 16
 βάνα **27** 73
 βανάνα **49** 33
 βανανέα **49** 28
 βανέλλος **64** 21
 βανέσσα ἡ Ἰώ **69** 2
 — ἡ μελανείμων **69** 5
 — ἡ πενθοῦσα **69** 5
 βανίλια **81** 43
 βανίλλα **81** 43
 βαντιλατέρ **27** 58, **37** 49, **126** 24
 βαποριζατέρ **11** 34, **13** 9
 — τοῦ ἀρώματος **34** 28, **87** 20
 βαπτίζομενο μωρὸν **157** 7
 βαπτίζομενον νήπιον **157** 7
 βάπτισις **157** 1
 βάπτισμα **157** 1
 βαπτιστήριον **157** 2
 βαπτιστικὴ [βαφτισμιὰ] **157** 7
 — ἱεροτελεστία **157** 1
 βαπτιστικὸν ἔνδυμα νηπίου **157** 8
 βαπτιστικὸς πέπλος **157** 9
 βάρανος **70** 31
 βαρβάτο ἄλογο **78** 5
 βάρβιτος **148** 16
 βάρδουλο **82** 52
 βαρεῖα σφύρα **91** 54
 βαρελάκι **101** 35
 βαρέλι ἀναμίξεως ὑλικῶν **91** 34
 — βρόχινου νεροῦ **41** 4, **56** 15
 — κοπρόνερου **56** 57
 — ξύλινο **53** 47
 — σερμπετιοῦ **56** 47
 βαρέλιον, ξύλινο **53** 47
 — ὀμβρίων ὑδάτων **41** 4
 — ὕδατος **56** 15
 βλ. καὶ βαρέλι
 βάρη [γυμναστικῆς] **140** 34
 — ἔλξεως **11** 42
 βαριά **91** 54
 βαρίδι ζυγαρίας **121** 39
 — ζυγοῦ **174** 33
 — μετακινήτῳ **28** 61
 — σκαντάγιου **91** 50
 βλ. καὶ βάρος
 βαρίδιον ζυγοῦ **174** 33
 βλ. καὶ βαρίδι
 βαριετέ **129** 20, **143** 1-52,
144 4-8
 — καὶ τσίρκο(ς) **144** 9-22
 βάρκα με κουπιὰ **132** 51
 — με πίκι **115** 6
 βάρκες, δικάταρτες ἢ δίστηλες **115** 9,10
 — μονάρμπουρες ἢ μονοκάταρ-
 τες **115** 6-8
 βάρος διὰ τὴν συγκράτησιν ἐγ-
 γράφων **121** 30
 — καμπάνας **88** 34
 — κινήσεως **88** 35
 — ὀλισθαῖνον **28** 61
 — σημάσεως ὥρων **88** 34
 βλ. καὶ βαρίδι
 βαροῦλκον, καλωδιοκίνητον **107** 28
 — λέμβου **119** 47
 — περιστρεπτὸν **92** 31
 βαρύαυλος **148** 28
 βαρυβάρβιτος **148** 23
 βαρύδιον τῆς ζυγαρίας **121** 39
 βαρυπενθεῖς ἢ βαρυπενθοῦντες
 συγγενεῖς **156** 38
 βαρύχορδον **148** 16
 βάση, λιθόκτιστη **26** 85
 βλ. καὶ βάσις
 βασιλιάς τῆς ἐρήμου **73** 2
 βασιλικὴ [εἶδος ναοῦ] **160** 61
 — πορφύρα **21** 18
 βασιλικὸς τάφος **159** 1
 Βασιλίσκος [ἀστέρι] **1** 17
 βασιλίσκος, λοφοφόρος **67** 10
 — με κρέστα **70** 30
 — με χαίτην **70** 30
 — [μυθικὸ τέρας] **152** 34
 βασίλισσα **63** 21
 βάσις ἀπὸ ὀπτοπλινθοδομῆν **96** 15
 — ἀπὸ τουβλότοιχο **96** 15
 — ἀριθμητικὴ **169** 1,6
 — ἐπαναφορᾶς τῶν πνιγέων **150** 39
 — τῶν σουρντινῶν **150** 39
 — θεμελιώσεως οἰκοδομῆς **96** 3
 — κιβωτίου ταχυτήτων **104** 62
 — κίονος **160** 28-31
 — κτιρίου **93** 28
 — [κυλίνδρου] **171** 39
 — κυβάλου **149** 52
 — λέβητος **27** 66
 — λιθόδητος **26** 85
 — μηχανισμοῦ τῶν πλήκτρων **150** 22
 — οἰκοδομῆς **93** 28
 — [πρίσματος] **171** 35
 — [σκελετοῦ γλυπτοῦ] **166** 23
 — συστήματος διεκφυγῆς **150** 32
 — σχεδιαστηρίου **100** 12
 βασκάνιον **25** 32, **105** 3
 βασκαντήρα **25** 32, **105** 3
 βασκικὸν τύμπανον **149** 45
 βάσταξ [ξύλουργοῦ] **93** 18
 — πριονίσματος ξύλων **39** 6
 βάτα **85** 80
 βατήρ ἄλματος εἰς μῆκος **142** 30
 — δίχως σοῦστες **141** 21
 — ἐκκινήσεως δρομέων **142** 2
 — ἐλατηριωτὸς **141** 17
 — μέγας **141** 25
 — [σκαλοπατιοῦ] **96** 32,47
 βατήρας ἄλματος εἰς μῆκος **142** 30
 — δίχως σοῦστες **141** 21
 — μέγας **141** 25
 — ξεκινήματος δρομέων **142** 2
 — σουστωτὸς **141** 17
 βλ. καὶ βατήρ
 Βατικανοῦ, Κράτος **3** 26
 βατομουριά **47** 29
 βατόμουρο **47** 29
 βάτος ἡ ἰδαία **47** 25
 — ἡ χνοώδης **47** 29
 βατσινιά **47** 25
 βάτσινιο **47** 28

- βατράχια **70** 23-26
 βάτραχος **70** 24
 βαφή μαλλιῶν **86** 32
 βαφτίσια **157** 1
 βαφτισμιὰ **157** 7
 βαφτισμιός **157** 7
 βάφτισμα **157** 1
 βαφτιστικό μωροῦ **157** 8
 βγαλσιὰ **138** 7
 βγάλισμο **10** 10
 βγαλτικά **11** 61
 βδέλλα **61** 16
 βεβλαμμένον αὐτοκίνητον
130 60
 Βέγας **1** 22
 βεγονία **42** 10
 βεζνές **88** 59
 βελάγιο, μεγάλο **114** 61-66
 — πλωριό **114** 55-60
 βελάδα **20** 53, **21** 76
 βελανίδι **54** 4
 βελανιδιὰ **54** 1
 βέλασμα **74** 13,14
 βελαστράλι γάμπιας **114** 24
 — κοντραμετζάνας **114** 28
 — κούντρου **114** 26
 — μπέλμπερη **114** 29
 — παπαφίγκου **114** 25
 Βελγίδα **3** 2
 Βέλγιον **3** 2
 Βελγίς **3** 2
 Βέλγος **3** 2
 βελέντζα **34** 51
 Βελλατριξ **1** 13
 βέλο [καλογριὰς] **158** 24
 — πένθους **23** 47
 — προσώπου **23** 40
 βελόνα μανταρίσματος **85** 57
 — τοῦ φιλέ **84** 26
 βελονάκι μανταρίσματος καλ-
 τσῶν **85** 61
 βελόνη [γιά ράψιμο με τὸ χέρι]
85 56
 — δικτύου **84** 26
 — ἐλάτης **55** 11
 — ἐπιδιορθώσεων **85** 57
 — ἐρυθρ(ο)ελάτης **55** 19
 — ἠλεκτροσκοπίου **172** 66
 — μαγνητικὴ **173** 38
 — [μανταρίσματος καλτσῶν]
85 61
 — ραπτομηχανῆς **85** 55
 — ὑποδορίων ἐνέσεων **12** 31
 — χαρακτηριστικῆς **167** 16
 βλ. καὶ βελόνα, βελόνι
 βελόνι γιά ράψιμο με τὸ χέρι
85 56
 — ἐλατιοῦ **55** 11
 — ἔλατου **55** 11
 — ἐρυθρ(ο)ελάτης **55** 19
 — ραπτομηχανῆς **85** 55
 — ὑποδορίων ἐνέσεων **12** 31
 βλ. καὶ βελόνη
 βελόνια χειρουργοῦ **12** 36
 βελονιὰ ἀλυσίδα **84** 2
 — βυζαντινὴ **84** 8
 — καρικώματος **84** 17
 — κομπιαστὴ **84** 13
 — κορδονέτου **84** 8
 — κουμπότρυπας **84** 3
 — μανταρίσματος **84** 17
 — μπουτονιέρας **84** 3
 — πατητὴ **84** 10
 — ραβδωτὴ **84** 4
 — σοσόνη **84** 9
 — σταυρωτὴ **84** 5
 — τρυπητοῦ κεντήματος **84** 11
 — φεστονιοῦ **84** 6
 — ψαθωτὴ **84** 7
 βελονίασμα **18** 55
 βελονίς [μανταρίσματος καλ-
 τσῶν] **85** 61
 βλ. καὶ βελονάκι, βελόνη
 βελονοκάτοχον **12** 37, **172** 65
 βελονότρυπα **85** 58
 βελονοφόρος **85** 29
 βέλος τοῦ Ἔρωτος **153** 28
 — τοῦ καμπαναρειοῦ **156** 6
 βέμβιξ **35** 24, **133** 18
 βενεδικτῖνος **158** 13
 βενζινάδικο **108** 1
 βενζινάκατος, ἰδιωτικὴ **116** 20
 βενζιναντλία **108** 2
 βενζίνη **38** 30
 βενζινοδοχεῖον **108** 22
 βενζινόμετρο **108** 5
 βενζινόπλοιοι **118**
 βενζινόπλοιοι **118** 1-71
 — ἐπιβατικὸν **116** 33
 — φορτηγὸν **116** 13
 βέντα τῆς ράντας **114** 48
 — τοῦ πικιοῦ τῆς μπούμας
114 49
 βεντέτα **143** 44
 βεντούζα [ἀβδέλλας] **61** 17
 — βατράχου **70** 26
 — γυάλινη **12** 56
 — [ταινίας] **62** 26
 βέρα **25** 20, **157** 16
 βεράντα **15** 21-25, **26** 69
 — σκεπαστὴ **136** 32
 — ξέσκεπη **26** 36
 βερβερίτσα **71** 19
 βέργα γιά τὸ τσούλημα τσερκιοῦ
133 22
 — διαστημάτων γραφομηχανῆς
123 24
 — τοῦ πεντάλ τοῦ πιάνου **150** 42
 — τοῦ πιλότου τοῦ πιάνου
150 34
 — τοῦ χαλιοῦ τῆς σκάλας **30** 28
 — τῶν χορδῶν τοῦ πιάνου
150 16
 βεργέτα **25** 20, **157** 16
 βεργίτσα γραφίτη **122** 36
 βερθολετία **49** 53
 βερικοκέα **48** 33-36
 βερικοκιά **48** 33-36
 βερίκοκον τὸ γλυκυπύρηνον
48 35
 βερμουτ **81** 62
 βερνιέρος **172** 39
 βερνίκι [ζωγραφικῆς] **165** 12
 — νυχιῶν **86** 12
 — παπουτσιῶν **38** 38
 βερνίκιον βλ. βερνίκι
 βερνίκωμα προστατευτικὸ
167 56
 βεσπασιανὴ **37** 29-82
 βέσπη **63** 23
 βέστα, ἐφαρμοστὴ **21** 41
 — κοντὴ **20** 47, **21** 45
 — μωροῦ **17** 17
 — πιτζάμας **19** 4
 βεστιάριον **143** 5
 Βετελγκέξ **1** 13
 βετούλη **54** 9, **132** 40
 βῆμα **128** 6
 βηματισμός, κανονικός [ἀλόγου]
76 39, **77** 2
 βιβλία μουσικῆς **31** 27
 — ταξιδίου **112** 18
 — ταξιδιοῦ **112** 18
 βιβλιαράκι γραμματοσήμων
120 12
 — εἰκόνων **36** 16
 βλ. καὶ βιβλιάριον
 βιβλιάριον γραμματοσήμων
120 12
 — εἰκόνων **36** 16
 — εἰσιτηρίων **112** 55
 — καταθέσεως πρὸς ταχυδρο-
 μῆσιν **120** 11
 βιβλιοθέσιον τοῦ τοίχου **158** 12
 βιβλιοθηκάριος **127** 19
 βιβλιοθήκη, δανειστικὴ **127** 18
 — καρβιοῦ **118** 25
 — με ἀναγνωστήριον **127** 17
 — πανεπιστημιακὴ **127** 11-25
 — πλοίου **118** 25
 βιβλίον ἀντιγραφῆς **126** 46
 — ἀσκήσεων **126** 30
 — γραμματοσήμων **121** 49
 — ἐγγραφῆς πελατῶν **134** 8
 — ἐμπορικόν **121** 52
 — ζωγραφικῆς **36** 25
 — λογιστικόν **121** 52
 — μαγειρικῆς **28** 7
 — με πατρὸν **85** 72
 — με ὑπόδειγματα ραπτικῆς
85 72
 — μουσικῆς **31** 33
 — παρουσιῶν **126** 13
 — προσευχῶν **155** 59
 — προσωπικῶν μηνυμάτων
111 10
 — ταμείου **121** 58
 — ταχυδρομικῶν τελῶν **121** 48
 βιβλιοπωλεῖον **130** 3

βιβλιοπωλεῖον τοῦ σταθμοῦ

- βιβλιοπωλεῖον τοῦ σταθμοῦ
111 26
 Βίβλος **155** 14
 βίδα [άλειτριοῦ] ρυθμίσεως τοῦ
 βάθους **59** 22
 — διευρύνσεως διαφράγματος
 μικροσκοπίου **90** 5
 — δοξαριοῦ **148** 13
 — μέγκενης **97** 42
 — μπότας **83** 16
 — ρεγουλαρίσματος [κομπάσου]
100 40,46
 — — [πιέσεως] **167** 62
 — — φασματοσκοπίου **172** 37
 — ρυθμίσεως κρεβατιοῦ **15** 10
 — στερεώσεως παρεκτάματος
 κομπάσου **100** 36
 — συσκευή γιὰ τὸ ἄνοιγμα τῶν
 παπουτσιῶν] **82** 20
 — συσφίξεως **104** 48
 — [σφιχτήρας] βελονιοῦ **85** 30
 — — ἐπιπλοιοῦ **97** 36,37
 — — μαραγκοῦ **93** 66
 — προσαρτημάτων **100** 30
 βιδέλο **74** 1, **80** 22
 βιδολόγος **88** 29, **98** 42, **99** 46,48
 βιδόνια τῆς πρέσας **97** 33
 βιέλλα **147** 25
 βίζα διαβατηρίου **134** 13
 βιζόν **18** 45
 βιμπραφόν **149** 75
 βίντσι **107** 53, **119** 4
 — ἀεροσκάφους **119** 51
 — δεξαμενῆς **117** 31
 — καλωδιοκίνητο **107** 28
 — μέ μπίγα **117** 23
 — περιστροφικό **92** 31,
117 21,29
 — τραπεζόσχημο **117** 7
 — τρίποδο **117** 6
 βλ. καὶ γερανός, κρένι
 βιόλα [μουσικό ὄργανο] **148** 27
 — ἡ τρίχρους [πανσές] **46** 2
 — ντά γκάμπα [μουσ. ὄργανο]
147 23
 βιολε **164** 9
 βιολέτα **42** 2
 βιολί **148** 1
 — τῆς τσέπης **147** 20
 βιολίον **148** 1
 — μικρόν **147** 20
 βιολιστής **134** 45
 βιολονίστας **134** 45
 βιολοντσέλο **148** 16
 Βιομηχανικά Φυτά **50**
 βιομηχανική ζώνη **129** 58
 βίσων ὁ ἀμερικανικός **72** 9
 βισταλόγα **89** 43
 βιτρίνα βιβλιοπωλείου **130** 4
 — καταστήματος νεωτερισμῶν
131 13
 — μαγαζιοῦ [πόλεως] **130** 41
 — μέ τὰ δείγματα **126** 18
 Βλαβερὰ Ἔντομα **62**
 βλαστάρι **52** 19-25, 21, **55** 31
 βλαστάριον **55** 31
 βλάστη, σπερματική **47** 39, **48** 14
 βλαστήριον **43** 2
 βλάστησις, ἔτησία **55** 25
 — μέ δύο βελονοειδῆ φύλλα
55 23
 βλαστίδιον **52** 90, **60** 16
 — δισκοειδές **79** 54
 βλαστοὶ ἀναπαραγωγῆς **55** 62,68
 βλαστός **52** 19-25
 — ἀναρριχώμενος **45** 10
 — ἀρσενικός **55** 44,49,56
 — θηλυκός **55** 46,48
 — λαγοκερασιᾶς **47** 2
 — νεαρός **55** 31
 — περιελισσόμενος **45** 10
 — πλευρικός **52** 21
 — φραγκοσταφυλιᾶς **47** 14
 βλάττη **62** 18
 βλεφαρίδα, παλμώδης **61** 10
 βλεφαρίς [ἄνθρώπου] **7** 41
 — παλμώδης [πρωτοζώου] **61** 10
 βλέφαρον, κάτω **7** 40
 βλήτρον, κεντρικόν **104** 47
 — συνδέσεως **96** 46
 — τροχοῦ **103** 32
 βληγή **74** 13,14
 βληγηθμός **74** 13
 βλήχημα **74** 13
 βόδι **74** 1
 βοδινό **80** 22
 βόειον λίπος **80** 6
 βοήθημα **155** 64
 βοηθητικὰ θεάτρου **143** 50
 βοηθός ἀγροκτήματος **56** 31
 — ἀκτινολόγου **15** 38
 — γραμματέως **128** 27
 — γυμναστοῦ **141** 16
 — δεύτερος **127** 7
 — ζαχαροπλάστου **136** 6
 — ἱερέως, μικρός **154** 48, **155** 52,
156 45
 — κηπουροῦ **53** 50
 — κουρέως **87** 6
 — ὀδοντιάτρου **13** 26
 — παροχῆς πρώτων βοηθειῶν
10 20
 — περιβολάρη **53** 50
 — χειρουργός **14** 29
 — [χτίστη] **91** 19
 βοθρίον πάγωνος **4** 16
 βολάν αὐτοκινήτου **104** 2
 — καλαθιοῦ **16** 34
 — ραπτομηχανῆς **85** 17,44
 — [φτερωτῆ μπάλα] **133** 46
 βολάντε γάμπια **114** 63
 — παρο(υ)κέτο **114** 57
 βολβίδιον **43** 29
 βολβός ὀφθαλμοῦ **7** 45
 — φυτοῦ **43** 28, **60** 40
 βολβώδης ρίζα φυτοῦ **60** 40
 βολέ ρουλάν **121** 7
 βολιδοσκοπική ἀερόσφαιρα
14 40
 βολτόμετρον **99** 42
 βόμβα παγωτοῦ **136** 34
 βόμβαξ **50** 20
 βομβάρδα **115** 9
 βομβαρδισμένη περιοχή **129** 26
 βομβάρδον **148** 44
 βομβόπληκτος περιοχή **129** 26
 βόμβος **63** 23
 βόμβυκας **63** 48
 βομβύκιον **63** 51
 βομβυλιός **63** 23
 βόμβυξ **63** 48
 βόνασος **72** 9
 βορβός τοῦ ματιοῦ **7** 45
 Βορειοαμερικανίδα **3** 29,30
 Βορειοαμερικανὶς **3** 29, 30
 Βορειοαμερικανός **3** 29, 30
 Βορειοκορεάτης **3** 51
 Βορειοκορεάτις **3** 51
 Βορειοκορεάτισσα **3** 51
 Βόρειος Ἀμερικῆ **3** 29,30
 — Κορέα **3** 51
 — Στέφανος **1** 31
 βοσκότοπος περικλειστός
2 43
 βόστρυχοι **22** 3
 Βοτανική, Γενική **52**
 βοτανικός κῆπος **129** 57
 βότρυς [τῶν φραγκοσταφυλῶν]
47 11
 βουβά **93** 2
 βουβάλι, ἡμερο **72** 8
 βούβαλος, ἐξημερωμένος **72** 8
 βουβῶν **4** 38
 βουβώνα **4** 38
 βουβωνική μοῖρα **4** 38
 — πτυχή **4** 42
 βουδ(δ)ιστής ἅγιος **163** 10
 βουδ(δ)ιστικόν ἱερόν **163** 21
 βουκολιό **56** 47, **78** 17-38
 βουκόλιον **56** 47, **78** 17-38
 Βουλγάρα [Βουλγαρίς] **3** 3
 βουλγάρα [πουλί] **65** 2
 Βουλγαρία **3** 3
 Βουλγαρίς **3** 3
 Βούλγαρος **3** 3
 βουλεβάρτο **110** 1, **129** 1
 βουλλωτήρι **25** 28
 βουλλωτήριο **25** 28
 βούλωμα βαλβίδας [ποδηλάτου]
102 32
 — δοντιοῦ **13** 33
 βουνά **2** 1
 βουνιές **78** 22
 βουνοκορφή **2** 7
 — στρογγυλεμένη **2** 2
 βουνοπλαγιά **2** 4
 βουνοσειρά **2** 6
 Βουργουνδός **21** 40
 βούρλα **137** 3

- βούρτσα βερνικάματος παπου-
 τσιῶν **38** 41
 — για μασάζ **37** 27
 — για παπούτσια σουέντ **38** 43
 — για ποτήρια **28** 25
 — για ρούχα **38** 16, 66
 — για τή ράχη **37** 26
 — για τήν ἀφαίρεση τῶν λειχή-
 νων **44** 21
 — για τιμάρι **77** 55
 — για τρίψιμο **37** 27
 — για χαλιά **38** 60
 — για ψίχουλα **32** 58
 — γραφομηχανῆς **123** 35
 — καθαρισμοῦ παπουτσιῶν
38 40
 — κατσαρώματος **86** 37
 — λεκάνης ἀποχωρητηρίου
37 33
 — λουστραρίσματος **38** 42
 — νυχιῶν **37** 67
 — ὄντουλαρίσματος **86** 37
 — σφουγγαρίσματος **38** 49,
39 59
 — τῆς κόλλας **36** 27
 — τῆς σκούπας **38** 22
 — τοῦ ζαχαροπλάστη **29** 59
 — τοῦ παρκέ **38** 13
 — τοῦ σβέρκου **87** 18
 — τοῦ σκύλου **75** 28
 — τῶν μαλλιῶν **37** 76, **87** 8
 — χαρακτηριστικῆς **167** 11
 βούρτσες ἐναλλασσομένου ρεύ-
 ματος **172** 81
 — παπουτσιῶν **38** 40-43
 — συνεχοῦς ρεύματος **172** 77,82
 βοῦς **74** 1
 βουστάσιον **56** 47, **78** 17-38
 βουτηχτάρα **64** 15
 βουτηχτής **138** 37
 βουτροφία **78** 1-47
 βουτυριέρα **33** 36
 βουτυροδοχεῖον **33** 36
 βούτυρον **81** 22
 Βοώτης **1** 30
 βραγιά [ἀνθοκήπου] **40** 1-25
 — ζαρζαβατικῶν **41** 26
 — λαχανικῶν **53** 38
 — λουλουδιῶν **53** 36
 — μακρόστενη **41** 18
 — σπαραγγιῶν **41** 25
 — χορταρικῶν **41** 26
 βραγχιακαί σχισμαί **70** 3
 βραγχιακές σκισμάδες **70** 3
 βραδινὴ τουαλέτα **18** 25
 βραδύπους **71** 11
 Βραζιλία **3** 33
 Βραζιλιανή **3** 33
 βραζιλιανὸν σύστημα **139** 27
 Βραζιλιανός **3** 33
 βράκα, φουσκωτή **21** 34
 βρακάκι, ἀδιάβροχο **16** 15
 βρακοζωνιάστρα **85** 59
 βράκτεια **60** 33
 βράκτειο λέπι **55** 5
 βράκτειον **54** 7
 — λέπιον **55** 5
 βράκτια **60** 33
 βράκτιον **54** 7
 βράσκη ἢ ράπυς **45** 26
 βραστήρ βλ. βραστήρας
 βραστήρας **28** 73
 — ἀλλαντικῶν **80** 49
 — για σύριγγες **14** 62
 — ἠλεκτρικός **29** 15
 — λουκάνικων **80** 15
 βραχιόλι, ἀλυσιδωτό **25** 18
 — ἄρθρωτό **25** 21
 — με διακοσμῆσεις **25** 15
 — με μπρελόκ **25** 5
 — με νομίσματα **25** 5
 — μετάλλινο **25** 23
 — φιλιγκράν **25** 16
 βραχίονας βλ. βραχίων
 βραχιόνια ὅστῃ **5** 12-14
 βραχιόνιο κόκαλο **5** 12
 — ὅστῃ **5** 12
 βραχιόνιον ὅστοῦν **5** 12
 — πλέγμα **6** 27
 βραχιόνιος μῦς **6** 38
 βραχιονιστήρ **128** 11
 βραχιονιστήρας **128** 11
 βραχίων ἀναρτήσεως ἀκτινο-
 γραφικῆς συσκευῆς **15** 33
 — ἀνεξάρτητης ἀναρτήσεως
105 23
 — ἀποτυπώσεως ἀντρεσογράφου
122 41
 — γερανοῦ **92** 36
 — διευθύνσεως αὐτοκινήτου
104 40
 — [διόπτρων] **89** 16
 — ἐπαφῆς διὰ γείωσιν **106** 10
 — [κιθάρας] **147** 15
 — λινοτυπ. μηχανῆς **101** 22
 — με συσσωρευτιῆν **89** 24
 — μικροφώνου **89** 23
 — [τοῦ ἐξώφυλλου] **26** 29
 — ὀδοντογλυφάνου **13** 13
 — περίακτος **13** 21
 — περιστρεπτός **13** 21
 — ποταμοῦ **2** 17
 — τοῦ πικάπ **151** 35
 — χειρός **4** 43, **5** 12-14
 βραχόκηπος **40** 1
 βρεβιάριον **158** 18
 βρεγματικὸν ὅστοῦν **5** 31
 βρεγμένο σεντόνι **11** 20
 βρεκτοφάγος **73** 9
 βρεμένο σεντόνι **11** 20
 Βρετανή **3** 9
 Βρετανός **3** 9
 βρεφοζυγός **16** 28
 Βρεφοκομία **16**
 βρεφοκομία **16** 1-52
 βρεφοκόμος **16** 9-37, **35** 1
 βρέφος **16** 26
 — νεογέννητον **15** 6, **16** 26
 βρεφοστάθμη **16** 28
 βρίζα **60** 1
 βρίκιον **115** 17
 βρούχημα **73** 2
 βρουχητό **73** 2
 βρύσες ἐξωραϊστικές **132** 8
 βρύση για πότισμα **26** 41
 — π(ι)όσιμου νεροῦ τοῦ σιδηρ.
 σταθμοῦ **112** 31
 — τῆς ἀγορᾶς **129** 44
 — τοῦ πάρκου **132** 15,21
 βρυχηθμός **73** 2
 βρώμη **60** 27, **81** 37
 βρωμούσα **51** 25
 βρωμοχαβαρόνι **65** 6
 βύας **68** 15
 βύδρα **72** 17
 βυζανιάρικο μωρό **16** 26
 Βυζαντινὴ αὐτοκράτειρα **21** 15
 βυζαντινὴ τέχνη **160** 72-75
 βυζαστάρικο **16** 26
 βυζασταρούδι **16** 26
 βυζάστρα **16** 30
 βυζι **4** 28,29, **78** 19
 βυσσινάδα **136** 35
 βυσσινέα **48** 1-18
 βυσσινί **164** 1
 βυσσινιά **48** 1-18
 βύσσινον **48** 5
 βυτίον μεταφορᾶς ὑγρᾶς κοπρίας
56 56
 — ξύλινον **53** 47
 — ὀμβρίων ὑδάτων **41** 4, **56** 15
 — ὑγρᾶς κοπρίας **56** 57
 — ὕδατος **56** 15
 βυτιοφόρον μεταφορᾶς κοπρόνε-
 ρου ἢ σερμπετιοῦ **56** 56
 βωλιά **133** 56,57
 βῶλοι **133** 56,57
 βωλοκόπος, μηχανικός **59** 35
 βῶλος γῆς ἢ χώματος **57** 7
 βωμός Διονύσου **160** 48
 βώτριδα **62** 14

Γ

- γὰβ γὰβ **74** 16
 γαβάθα **75** 36
 γάγγλιον **7** 10
 γάζα, φαρμακευτική **11** 55
 γαζιά **18** 55
 γαζωτική μηχανή [τσαγκάρη]
82 2
 γαϊδάρα **141** 19
 — με σέλα **141** 34-38
 γαϊδαρος **74** 3
 γαϊδούρι **74** 3
 γαϊδουροκαβαλαρία **132** 45
 γαϊδουρομούλαρο

γαϊλαρδία

γαϊλαρδία **46** 19
 γαιοκτήμονας **56** 21
 γαιοκτήμων **56** 21
 γαιοσκώληξ **61** 20
 γάλα έβαπορέ **81** 15
 — συμπεπυκνωμένον **81** 15
 — του κουτιού **81** 15
 γαλάζια πεταλούδα **69** 6
 γαλάζιο **164** 6
 γαλακτοδοχείο **78** 34
 γαλακτοπαραγωγός σωλήν
78 24
 γάλανθος • χιονώδης **46** 1
 γαλανόν **164** 6
 Γαλαξίας **1** 35
 γαλαρία γοθικής εκκλησίας
161 33
 — θεάτρου **143** 16
 — προτεσταντικού ναού **155** 25
 γαλατοδοχείο **78** 34
 γαλέντζα **83** 6
 γαλέρα **113** 44-50
 γαλερίται **113** 48
 γαλή **74** 17
 γαλί **74** 28
 γαλιδεύς **74** 17
 γαλινσόγκα **51** 31
 Γαλλία **3** 7
 Γαλλίδα κυρία **21** 51
 γαλλικό κλειδί **98** 52
 Γαλλίς **3** 7
 — κυρία **21** 51
 Γάλλος **3** 7
 γαλοπούλα **74** 28
 γαλόπουλο **74** 28
 γάλος **74** 28
 γαλότσα άντρική **83** 27
 — γυναικεία **83** 5
 γαμβρός, έπ' άδελφή **9** 25
 — και νύμφη **157** 14,15
 — [νυμφίος] **157** 15
 — [συγγενής] **9** 38
 γαμήλιος στέφανος **157** 18
 γάμος, θρησκευτικός **157** 13
 — πολιτικός **157** 13
 γάμπα **4** 53
 γαμπάρα **115** 21-23
 — τετράστηλη **115** 29
 γάμπια **113** 38
 — άμπάσο **114** 62
 — βολάντε **114** 63
 γαμπρός [νυμφίος] **157** 15
 — [συγγενής] **9** 25,38
 βλ. και γαμβρός
 γαντζάκι για την άκινητοποίηση
 του έξώφυλλου **26** 31
 — μποτινιού **82** 45
 — νότας **145** 7
 — πόρτας **39** 48
 — ραπτομηχανής **85** 34
 γαντζάκια **62** 27
 γάντζος άνεμόσκαλας **95** 15
 — άνταλλάξιμος **11** 50

γάντζος για τό σκοινί του άπλώ-
 ματος **27** 22, **39** 39
 — έλξεως **59** 19
 — καλαποδιού **82** 11
 — κινητής σκάλας **95** 15
 — λαιμαριών **77** 14
 — ρεσάλτου **113** 11
 — σκαφιδιού **95** 23
 — στέγης **27** 6
 — σχάρας για τη συγκράτηση
 χιονιού **95** 16
 — ύποστηρίξεως λουκιού **95** 32
 γάντι, καουτσουκένιο **14** 20
 — λαστιχένιο **14** 20
 — με διακόσμηση σταυρού
158 57
 γάντια, προστατευτικά **15** 47
 γανωματάς **98** 13
 γανωτής **98** 13
 γαρδαρόμπα, φορητή **134** 29
 γαρδέλι **65** 1
 γαρίδα **63** 1
 γαριφαλιά **46** 7
 γαρίφαλο **46** 7
 — των ποιητών **46** 6
 γαρνίρισμα **18** 7
 — δαντελωτό **19** 29
 γαρνιτούρα από δαντέλα **19** 29
 — από πλεχτή ψάθα **23** 37
 — καπέλου **23** 49
 — κεντητή **24** 3
 — ταρτίνας **33** 38
 γάρρουλος **67** 1
 γαρύφαλο **46** 7
 γαστήρ **4** 36
 γάστρα [γλάστρα] **43** 9, **156** 61
 — δοχείου **32** 12
 γαστροκνημία **4** 53
 γαστροκνήμιον **4** 53
 γαστροκνημίου μυός, κεφαλή
6 62
 γάτα **74** 17
 γατάκι **74** 17
 γατόπουλο **70** 12
 γάτος **74** 17
 γαύγισμα **74** 16
 γαῦρος **54** 63
 γεισίποδες **160** 14
 γείσον αετώματος **26** 8
 — [κασκέτου] **23** 25
 — [κολόνας] **160** 11-4
 — [μεγάρου] **161** 48
 — όπισθαυλίου **26** 1
 — στέγης **94** 3, **95** 36
 γείσος **23** 25
 γείσωμα αετώματος **26** 8
 — στέγης **94** 3, **95** 36
 γειτνιαζουσα οικία **39** 23
 γείτονας συνεστιαζόμενου
134 41
 γειτονιά της πόλεως **129** 16
 γειτονικό σπίτι **39** 23
 γείτων συνεστιαζόμενου **134** 41

γελαδομάντρι **56** 47, **78** 17-38
 γελέκι, άσπρο **20** 59
 — φανταχτερό **20** 42, **21** 75
 — φαντεζί **20** 42, **21** 75
 γελέκο, άσπρο **20** 59
 — φανταχτερό **20** 42, **21** 75
 — φαντεζί **20** 42, **21** 75
 γεμάτο φεγγάρι **1** 53
 γέμισις των κενών με όπτοπλίν-
 θους ή τουβλα **93** 59
 γεμισοφεγγαριά **1** 53
 γενάκι **22** 9
 — Βαντάικ **22** 12
 Γένεια **22**
 γένεια **22** 1-26
 — άξύριστα **22** 23
 γενειάδα **22** 14
 — ψαλιδισμένη **22** 15
 γενειάς **22** 14
 — ψαλιδισμένη **22** 15
 γένειον αίγός **74** 15
 γένη **60** 12
 — κασίκας **74** 15
 γενικά γραφεία **117** 1
 Γενική Βοτανική **52**
 γενική δοκιμή **143** 20
 γενικός διακόπτης **30** 19
 — ίατρός **12** 12
 γεννήματα **56** 43, **60** 1-37
 γεννήτορες **9** 2,3
 γεννήτρα κότα **79** 45
 γεννήτρια **102** 8, **118** 64
 — ήλεκτροστατική **175** 54
 — με ίμάντα **172** 58
 γεπάρ **73** 7
 γεράκια **68** 1-4
 γεράνι **42** 1
 γεράνιον **42** 1
 γερανογέφυρα, κυλιόμενη **117** 20
 Γερανός [άστέρι] **1** 42
 γερανός [πολεμικού] αεροσκά-
 φους **119** 51
 — άνελκύσεως αεροπλάνου
119 29
 — αυτοκινήτου **107** 53
 — γεφυροειδής **117** 20
 — δεξαμενής **117** 31
 — δεξαμενοπλοίου **119** 4
 — με βραχίονα **117** 23
 — περιστρεφόμενος **92** 31,
117 21,29
 — τραπεζοειδής **117** 7
 — τρίπους **117** 6
 βλ. και βίντσι, κρένι
 Γερμανία **3** 5
 Γερμανίδα **3** 5
 γερμανικό κλειδί, διπλό **109** 15
 — — με κλειστές σιαγόνες
109 16
 — πόντερ **75** 40
 Γερμανίς **3** 5
 — πριγκίπισσα **21** 20
 Γερμανός **3** 5

- Γερμανός με ίσπανικήν ένδυμα-
σίαν **21** 27
— μισθοφόρος πεζικού **21** 32
γεροντικός σκουῖφος **23** 5
γεροντοκόρη **9** 20
γεροντοπαλικάρο **9** 18
γερτή ἐπιφάνεια **94** 11
γέφυρα, ἐξωτερική **118** 4-11
— ἐπάνω **118** 4-11
— καπετάνιου **119** 45
— κυβερνήτου **119** 45
— με ἓνα γυμναζόμενον **140** 28
— προστινή **104** 49
— ναυσιπλοΐας **118** 4-11
— παρεγκεφαλίδος **5** 46
— [πιάνου] ὑψηλοτέρων τόνων
150 11
— — χαμηλοτέρων τόνων
150 13
— χειρισμῶν **116** 17, **144** 37
Γεωγραφία **2**
γεωγραφία **2** 1-45
γεωμέτρης **47** 5
Γεωμετρία **170**, **171**
γεωμετρία, ἐπίπεδος **150** 1-58
— εὐκλείδιος **170** 1-58
— στοιχειώδης **170** 1-58
γεωμετρικά σύμβολα **169** 21-24
— σχήματα, ἐπίπεδα **170** 24-28
— — στερεὰ **171** 30-46
γεωμετρική σειρά **169** 12
γεώμηλον **60** 38,40
γεωπονική σχολή **126** 1-31
Γεωργία **57**
γεωργία **57** 1-34
Γεωργικά Ἔργαλεῖα **58**
γεωργικά ἐργαλεῖα **58** 1-39
Γεωργικά Μηχανήματα **59**
— Προϊόντα **60**
γεωργικά προϊόντα **60** 1-45
— σύνεργα **58** 1-39
γεωργός **56** 21, **57** 5
γῆ [ἔδαφος] **96** 9
Γῆ [πλανήτης] **1** 51
γήπεδον **136** 31
— ποδοσφαίρου **139** 1
γιαγιά **133** 14
— ἀπό μητέρα **9** 7
— ἀπό πατέρα **9** 4
γιαγκουάρ τῆς Ν. Ἀμερικῆς
73 6
γιακάς **17** 24, **18** 20, **21** 39,56
— ἀκολλάριστος **19** 37
— ἀπό γούνα **18** 53, **20** 68
— γούνινος **18** 53, **20** 68
— γυριστός **18** 13
— με κανονὲ **21** 52
— μόνιμος **19** 40
— ναυτικός **17** 30
— νυκτικιάς **19** 51
— παλτοῦ **20** 49
— σακακιού **20** 15
— φαντεζί **24** 6
γιαλός **2** 31
γιαπὶ **91** 1-68
Γιαπωνέζα **3** 50
γιαπωνέζικη τέχνη **163** 7-11
Γιαπωνέζος **3** 50
γιαρμαδιά **48** 26-32
γιαρμάς **48** 31
γιατόκι **26** 1-86
γιατρικά **14** 7
γιατρικὸ **11** 9
γιατρολόγημα **11** 1-63
γιατρός **12** 12
γιατροσόφι **11** 9
γίββων **73** 16
γιγανταιώρημα **141** 12
Γίγαντας **152** 37
γίγαρτον **47** 37,60
Γίγας **152** 37
γίγγλυμος στερεώσεως τοῦ στε-
γάσματος **105** 15
γίδα **74** 14
γίδι **74** 14
γιδομάντρι **56** 47, **78** 17-38
γίλοτινα **98** 15
γίννος **74** 8
γινόμενον **168** 26
γιοργάδα **76** 40
γιός **9** 34,35, **32** 3
γιότ **115** 8
Γιουγκοσλάβια **3** 13
Γιουγκοσλαβία **3** 13
Γιουγκοσλάβος **3** 13
γιούλι **46** 2
γιούτα **50** 25
γιοφύλλι **46** 2
γιρλάντα με κοτσίδες **22** 32
γκάγκα, ἀγγριφωτή **68** 6
— γαντζωτή **68** 6
γκαζιέρα **28** 35
γκαζόζα **136** 35
γκαζομετρητής **30** 21
γκαζόν **26** 46, **40** 21, **132** 36
γκάιντα **147** 8
γκαλόπ **76** 42
— φορσὲ **76** 43,44
γκαλοπάρισμα **76** 42
γκάμες **145** 47-50
γκαμήλα **71** 29
γκαμπαρντίνα **18** 42, **20** 40
γκαράζ **26** 32,79, **108** 32
— πολυώροφο **129** 62
γκάρισμα **74** 3
γκαρνταρόμπα **143** 5
γκαρσόνι **134** 47, **135** 30
γκέισα **144** 14
γκέκας **75** 40-43
γκέκο **70** 36
γκελμπερί τῆς φωτιάς **27** 42
γκέμι **77** 25
γκέμια **77** 33
γκερίζι **130** 49
γκέρλς **144** 6
γκέρλσκαουτ **137** 40
γκέτα ἀπὸ ὕφασμα **83** 31
— πέτσινη **83** 30
γκιλοτίνα **98** 15
γκινόσο **97** 59
γκιόσα **74** 14
γκιοστέκι δέντρου **41** 31
— λοξό **91** 25, **92** 14
— συνδέσεως **94** 35,38
γκιπούρ **84** 18
γκισὲ ἀξιδῶν **124** 6
— βιομηχανικῶν δανείων **124** 9
— γραμματοσήμων **120** 9
— προαγορᾶς εἰσιτηρίων **131** 26
— προεξοφλήσεως γραμματίων
124 9
— ταχυδρ. ταμειυτηρίου **120** 19
— — δεμάτων **120** 1
— τηλεγραφημάτων **120** 20
γκλαβανή τῆς σκεπῆς **27** 13
γκλαγέλ **46** 11
γκλίτζα **115** 1
γκόλ **139** 2
γκόλποστ **139** 37
γκόλφι **21** 17, **25** 14
γκουανάκο **71** 30
γκουβερνάντα **16** 9, **35** 1, **36** 1,
132 27, **133** 12
γκούζα **167** 6
— πλατύστομη **167** 8
— τριγωνική **167** 9
γκούιρο **149** 60
γκούσα **74** 20
γκραβούρα **25** 29, **167** 1-64
γκράν γκαλόπ **76** 43,44
γκρανκάσα **148** 55, **149** 47
γκρατουάρ με τὸ γυαλιστήρι
167 17
γκρέιφρουτ **49** 23
γκρέκα **160** 43
γκρεμός **2** 30
γκρενά **164** 1
γκρί **164** 11
γκρίζο **164** 11
γκροζέιγ **47** 10,12
γκρὸ μετὸν **96** 13
γκροῦμ με λιβρέα **134** 18
γκρουπέτο **146** 35
γλαδιόλα **46** 11
γλαδιόλος **46** 11
γλαρόνι **64** 14
γλαρόπουλο **64** 14
γλάρος **64** 14
γλάστρα **43** 9, **156** 61
γλαυκόν **164** 6
γλαῦξ ἢ κοινή **68** 14
— ἡ λευκή **68** 17
γλειφισσοῦδι **132** 59
γλειφισσοῦρι **132** 59
γλίστρα **133** 36
γλίστρημα πρὸς τὰ πλάγια
130 58-69
γλόμπος **99** 57, **134** 4
γλοξινία **42** 7

γλουτοί [άνθρῳπου] 4 40
 — [άλόγου] 76 31
 — [έφαλτηρίου] 141 36
 γλουτός 4 40
 γλυκερίνη 38 33, 86 22
 γλυκό τοῦ βάζου 81 51
 — τοῦ κουταλιού 81 51
 γλύκυμα 32 27,29, 136 4
 γλυπτὴ παράστασις 166 32
 γλύπτης 166 1
 γλυπτόν 166 32
 γλύπτρια 166 1
 γλύφανον αὐλακωτόν [γλύπτη] 166 17
 — [μέ στρογγυλὴ λαβὴ] 167 20
 — ὀδοντωτόν [γλύπτη] 166 14
 — πλατὺ [γλύπτη] 166 14
 — [χαρακτικῆς] 167 5
 γλυφίς 88 28
 γλῶσσα [άνθρῳπου] 5 52, 7 25
 — διχαλωτὴ [δράκου] 152 6
 — δονητικὴ [τσέμπαλου] 147 52
 — παπουτσιῶν 82 48
 — πλήκτροῦ [πιάνου] 150 30
 γλωσσίδα 52 84
 γλωσσίδι, μεταλλικὸ 151 4
 — ξύλινο 147 50
 — [φύλλου σιταριοῦ] 60 22
 γλωσσίδιον 52 84, 60 22
 γλωσσίνη ἢ δάκνουσα 62 32
 γλωσσίς 8 48
 γλωσσόδεσμος 10 24
 γλωσσού 39 29
 γλωττίς, μεταλλικὴ 151 4
 — ξυλίνη 147 50
 — [φύλλου σιταριοῦ] 52 84, 60 22
 γνήσια παγίδια 5 9
 γνήσιαι πλευραὶ 5 9
 γνώμονας βλ. γνώμων
 γνώμονες 145 10-13
 γνώμων [άλφάδι ἐπιπλοποιοῦ] 97 15
 — [γκαζιοῦ] 30 21
 — ἠλεκτρικοῦ ρεύματος 30 18
 — [ἠλιακὸ ρολόγι] 44 39
 — τοῦ ντο 145 12,13
 — τοῦ σολ 145 10
 — τοῦ φα 145 11
 — φωταερίου 98 28
 γόβα 83 32,40,44
 γόγγολη 51 6
 γογγύλι 45 26
 γογγυλοκράμβη 45 26
 γολέτα, δίστηλη 115 11-13
 — μέ αὐτιά 115 18
 — μέ γάμπια 115 19
 — τετράστηλη 115 28
 γολετόμπρικο 115 14
 γόμα [γομαλάστιχα] 100 53, 126 52
 — γραφομηχανῆς 123 33
 — σινικῆς μελάνης 100 54

γομαλάστιχα 100 53, 126 52
 — γραφομηχανῆς 123 33
 γομάρι 74 3,5
 γόμμα βλ. γόμα
 γομαλάστιχα βλ. γομαλάστιχα
 γομφιοὶ ὀδόντες 7 18
 γόμφος, ἐλαστικὸς 102 84
 — συνδέσεως 96 46
 γονάτιον 93 81
 — 45° 97 13
 γονατιστήρι 158 9
 γονατιστήριο μαξιλάρι 157 20
 γονατιστήριον 158 9
 — προσκέφαλον 157 20
 γόνατο [άνθρῳπου] 4 50
 — [άλόγου] 76 22
 γονεῖς 9 2,3, 32 1,2
 γονιοὶ 9 2,3, 32 1,2
 γόνυ [άνθρῳπου] 4 5
 — [άλόγου] 76 22
 γοργόνα 152 61
 Γοργὼ(ν) 152 61
 γορίλλας 73 16
 γοσσύπιον 50 16
 γοτθικὴ ἐκκλησία 161 22
 — τέχνη 161 22-41
 γοτθικὸν δομικὸν σύστημα 161 27-35
 γούβα θόλου [καπέλου] 23 13
 — κουταλιού 33 63
 γουβάς τοῦ μπετόν 92 38
 βλ. καὶ κουβάς
 γούβι 68 15
 γουδι 13 52, 174 9
 γουδοχέρι 13 53, 174 10
 γουδόχερο 174 10
 γουεπάρ 73 7
 γούλα [άνθρῳπου] 7 24
 — [κότας] 74 20
 γούλι 7 15
 γουλι 45 16
 γουλιανός 70 12
 γουμπρι 70 16
 γούνα, μακριὰ 18 49
 γουνάδικο 130 1
 γουναράδικο 130 1
 γουνέλα 18 45
 γούνινη ζακέτα 18 44
 γούνωμα 20 66
 γούργουλας 7 24
 γουργούρα 136 6
 γούρλισμα 73 11, 74 9
 γούρνα, πέτρινη 56 25
 γουρνοσταλιό 78 39-47
 γουρούνα 74 9, 78 42
 γουρουνάκι 62 12, 74 9, 78 40
 γουρούνι 74 9
 γουρουνομάντρι 56 47, 78 39-47
 γουρουνόπουλο 74 9, 78 40
 γουρουνοστάσι 56 47, 78 39-47
 γούσα 74 20
 γουστέρα 70 27
 γούτα 50 37

γοφός [άνθρῳπου] 4 33
 — [άλόγου] 76 32
 γραβάτα 19 45
 γράμμα [έπιστολή] 122 1-12
 — [ψηφίο] 126 49
 γραμμαὶ ἀβακίου 126 35
 — εὐθεῖαι 171 12
 — παλάμης 7 72-74
 — στοιχειοθετημέναι 101 15
 — σώματος 4 1-54
 γράμματα γραμματοκιβωτίου 120 35
 γραμματέας βλ. γραμματεὺς
 γραμματεὺς, ἐφορευτικῆς ἐπιτροπῆς 128 26
 γραμμάτιον 124 12
 γραματοθυρίδα, ταχυδρομικὴ 120 8
 γραματοκιβώτιον 30 33
 — ἀεροπορικῶν ἐπιστολῶν 120 28
 — ἀποβάθρας 112 46
 — σιδηροδρ. σταθμοῦ 111 52
 γραμμὲς βιντσιοῦ 117 24
 — παλάμης 7 72-74
 γραμμὴ [γεωμετρ.] 170 1-23
 — διαχωρισμοῦ κόμης 22 13,19
 — ἐκκινήσεως δρομέων 142 3
 — ἐναερίων συρμάτων 106 16
 — ζωῆς 7 72
 — καρδίας 7 74
 — καρδιᾶς 7 74
 — κεφαλῆς 7 73
 — κεφαλιού 7 73
 — κυματοειδῆς 160 39
 — μήκους 139 7
 — πενταγράμμου 145 45
 — πλαγία 139 7
 — τερματισμοῦ 142 7
 — τέρματος 139 3
 γραμμικὸν σχέδιον 100 6
 γραμμογράφος 100 41,48
 γραμμοσύρτης 100 41,48
 γραμμόφωνον 31 28
 γραναζάκι τῆς πίσω ρόδας 102 38
 γρανάζι δευτερολέπτων [ρολογιοῦ] 88 21
 — ἐνδιάμεσο 102 35
 — κορόνας [ρολογιοῦ] 88 15
 — ποὺ ἀνατρέπει κάσα φορτηγοῦ 107 20
 — πρώτων λεπτῶν [ρολογιοῦ] 88 19
 — τρίτο [ρολογιοῦ] 88 20
 γρανάζια [ρολογιοῦ] 88 19-21
 — [αὐτοκινήτου] 104 59,61
 γραναζωτοὶ τροχοὶ 88 19-21
 γραπτὴ βεβαίωσις 121 51
 γρασαδόρος 102 62, 109 17
 γράσο 38 39
 γρατσουνιά 10 8
 γραφεῖα τοῦ σταθμοῦ 112 13

- γραφεῖο τοῦ τοίχου γιά ὄρθιους **120 30, 134 16**
 γραφεῖον ἀποσκευῶν **11 4**
 — δανειστικῆς βιβλιοθήκης **127 20**
 — δεμάτων **111 1**
 — δι' ὄρθιους **120 30, 124 11, 134 16**
 — διευθυντοῦ ταχυδρομείου **120 23**
 — ἐκδόσεως εἰσιτηρίων **111 35**
 — ἐξευρέσεως καταλύματος **111 28**
 — [ἐπαγγελματικὸν] **121 1-36**
 — [ἐπιπλον] **121 12**
 — καταθέσεως ἀποσκευῶν **111 27**
 — κρατήσεως θέσεων **111 34**
 — λογιστοῦ **118 40**
 — [μπαγ(κ)αζιῶν] **111 4**
 — ξένου συναλλάγματος **111 31**
 — πληροφοριῶν **111 29**
 — πρατηριούχου **108 9**
 — ὑποδοχῆς **134 1-26**
 γραφή **122 1-12**
 γραφικὴ παράστασις **100 15**
 γραφίς **122 18**
 — [γιά γράμματα διαφόρου πάχους] **100 66**
 — μεταλλικὴ **126 59**
 — περαστή **100 67**
 — στυλογράφου **122 20**
 — σχεδίου **100 65**
 γραφίτο, τοιχογραφία **165 41**
 γραφομηχανή **123 1**
 γράφτης **97 20**
 γριβάδι **70 4**
 γρίλιες **26 28,30**
 γρίπος **116 7**
 γροθιά **4 48**
 γρόνθος **4 48**
 γρουζιά **74 9**
 γρούξιμο **73 11, 74 9**
 γρῦ **74 9**
 γρυλλισμός **73 11, 74 9**
 γρύλλος αὐτοκινήτου **109 2,30**
 — [ἐντομο] **62 60**
 γρύλος βλ. γρύλλος
 γρύφονας **152 11**
 γρύφος **152 11**
 γρῦψ **152 11**
 γυάλα γιά κονσέρβες **28 66**
 — γιά ὄργανα ἀκριβείας **88 61**
 — γιά ποτὰ **32 44**
 γυαλί ρολογιῶ **88 7**
 γυαλιὰ **89 12-24**
 — ἀομμάτων **89 21**
 — ἡλίου **89 20**
 — θεάτρου **89 40**
 — καταδυτικὰ **138 38**
 — μὲ πλαστικὸ σκελετό **89 12**
 — μὲ ταρταρούγα σκελετό **89 12**
 — ὀδηγήσεως **108 17**
 γυαλιά προστατευτικὰ **15 46**
 — χωρίς ἀρματούρα **89 18**
 — — ὀπλισμό **89 18**
 γυαλοκαθαριστήρας τοῦ παρμπριζ **104 10**
 γυαλοκόμματα **130 63**
 γυαλοσωλήνας καλωδίων **99 59**
 γυαλοχαρτιστήρι **97 11**
 γυμνασιάρχης **126 10**
 γυμνασίαρχος **141 39**
 γυμνάσιον **126 1-31**
 γυμνασιόπαιδο **126 9**
 γυμνασιόπαις **126 9**
 γύμνασμα ἀκροβατικὸν **144 17**
 — μυϊκῆς δυνάμεως **144 15**
 — σχοινοβατικὸν **140 24-30**
 γυμνάσματα, ἀκροβατικὰ **140 24-30**
 γυμναστής **141 31**
 γυμναστικαὶ ἀσκήσεις ἐπὶ μονοζύγου **141 11,12**
 Γυμναστικὴ **140, 141**
 γυμναστικὴ **140 1-50**
 — ἀνόργανος **140 1-30**
 — ἄσκησις **140 1-50**
 — ἐνδυμασία **140 44-48**
 — ἐνόργανος **140 31-43, 141 1-56**
 — περιβολή **140 44-48**
 — σφαῖρα **140 42**
 γυμναστικὸν ὄργανον ἐφάλσεων **141 43**
 γυμνὸ μοντέλο **165 32**
 γυμνὸν πρότυπον **165 32**
 γυμνοσάλιαγκας **61 25**
 γυμνοσάλιαγκος **61 25**
 γυναίκα **9 27**
 γυναικαδέλφη **9 30**
 γυναικάδελφος **9 32**
 γυναικεῖα γεννητικὰ ὄργανα **8 79-88**
 Γυναικεῖα Ἐξωτερικὰ Ἐνδύματα **18**
 γυναικεῖα ἐσώρουχα **19 1-34**
 γυναικεῖα κόμμωσις **22 27-38**
 — περισκελὶς **19 8**
 γυναικεῖο κοστοῦμι **18 1**
 — μαντὸ **131 41**
 — πανταλόνι **19 8**
 — φουστάνι **131 29**
 γυναικεῖον ἐπανωφόριον, ἄνετον **131 41**
 — φόρεμα, ἔτοιμον **131 29**
 γυναικολόγος **15 3**
 γυνή, φλύαρος **39 29**
 γύπας **68 1**
 γυρεόκοκκος **52 65**
 γῦρις **52 65**
 γύρισμα κουπαστῆς τῆς σκάλας **96 52**
 — [μουσικὸ πλέγμα] **146 35**
 — [ὀπισθογράφηση] **124 25**
 — σκαλοχειοῦ **96 52**
 γυριστὸ κλειδί ἀλυσίδας **88 12**
 γυρολόγος **39 30, 130 53**
 γῦρος, βυσσινῆς [τηβέννου] **21 14**
 — [καπέλου] **23 15**
 — καττυμάτων **82 50**
 γυροσκοπικὸν ἠλεκτροκίνητον λεωφορεῖον **106 8**
 γυροσκόπιον **172 6**
 γυρωτήρ **88 62**
 γυρώτρια **88 62**
 γύψ **88 1**
 γύψινο μοντέλο **166 4**
 γύψινος ἐπίδεσμος [ἀρρώστου] **15 25**
 γωνία, ἀμβλεῖα **170 11**
 — [γεωμετρ.] **170 1-23, 8**
 — ἐγγεγραμμένη **170 56**
 — ἐπίκεντρος **170 55**
 — μεταλλίνη **93 69,78**
 — μπουριοῦ **39 51**
 — ὁδοῦ **110 5, 130 15**
 — ὀξεῖα **170 10**
 — ὀρθή **170 9,32**
 — παρακειμένη **170 14**
 — παραπληρωματικὴ **170 14**
 — [ποδοσφαιρ. γηπέδου] μὲ τὴν σημαίαν **139 10**
 — συμπληρωματικὴ **170 15**
 — σωλήνος **39 51**
 γωνιὰ [ἀλφάδι ἐπιπλοποιοῦ] **97 15**
 — δρόμου **110 5, 130 15**
 — μεταλλικὴ [ξύλουργοῦ] **93 69,78**
 — [παραστία ξενοδοχείου] **134 22**
 γωνιαὶ διαδοχικαὶ **170 10, 11, 12, 13**
 — ἐντὸς ἐκτὸς καὶ ἐπὶ τὰ αὐτὰ **170 12 καὶ 8**
 — ἐντὸς ἐναλλάξ **170 12 καὶ 13**
 — ἐφεξῆς **170 8 καὶ 15**
 — κατὰ κορυφήν **170 8 καὶ 13**
 γωνιαστὴ λαβίδα ἀπολινώσεως **14 50**
 γωνιογνώμων **100 4**
 γωνιόμετρον **100 4**
 γωνιόξυλον συνδέσεως **93 26**
 γωνιωτὴ λαβὶς ἀπολινώσεως **14 50**
 Δ
 δαγκάνα [σκορπιοῦ] **63 41**
 — τῆς οὐρᾶς [σαρανταποδαρούσας] **62 11**
 δαγκανάρι [σκορπιοῦ] **63 41**
 — τῆς οὐρᾶς [σαρανταποδαρούσας] **62 11**
 δαίδαλος ἀτραπῶν **132 5**

δαίδαλος μονοπατιῶν **132** 5
 δαίμονας **152** 61
 δαιμονικὸν **152** 61
 δαιμόνιον, κακόν **152** 61
 δαίμων, κακός **152** 61
 δακρυϊκὸν κόκαλο **5** 40
 — ὄστο **5** 40
 δακρυϊκὸν ὄστουν **5** 40
 δάκτυλα βλ. δάχτυλα
 δακτυλήθρα, ἐλαστικὴ **11** 30
 — [μέ ταινία περιδέσεως] **11** 31
 — [μπαστουνιοῦ] **30** 16
 — [ράφτρας] **85** 53
 δακτυλίδι βλ. δαχτυλίδι
 δακτυλίδιον **25** 20
 — ἀδαμαντοκόλλητον **25** 24
 — μνηστείας **25** 20
 δακτυλικὴ ὀπή ὀκαρίνας **149** 34
 — — πλαγιαύλου **148** 33
 — τρύπα ὀκαρίνας **149** 34
 — φλάουτου **148** 33
 δακτυλιοθέσιον **34** 25
 δακτυλιόηκη **34** 25
 δακτύλιοι ὑδρολούτρου **174** 17
 δακτύλιος ἀμεθύστου, ἐπισκοπικὸς **158** 47
 — ἀσφαλείας **102** 11
 — [γεωμετρ. σχῆμα] **170** 57
 — [δαχτυλίδι] **25** 20
 — [δοντιοῦ] **13** 13
 — [ἐλάσματος μαχαιριοῦ] **33** 55
 — [ἐλαστικός] **138** 32
 — ζώνης **24** 15
 — καμβίου **52** 10
 — [λάμας μαχαιριοῦ] **33** 55
 — μνηστείας **157** 16
 — [νεροφίδας] **70** 39
 — [ὄργ. χημείας] **175** 15
 — περιστηθίου ἵπποσκευῆς **77** 27
 — [πρωκτός] **4** 40, **8** 62
 — [ρολογιοῦ τσέπης] **88** 10
 — [σκουληκιοῦ] **61** 21
 — στερεώσεως [ὑδραυλικ.] **98** 26
 — σχοίνινος [τέντας] **116** 16
 — ταυτότητος [κότας] **79** 42
 δακτυλιώτης **7** 67
 δακτυλογράφος **121** 10
 δακτυλοθέσιον [βιολοντσέλου] **148** 22
 — [λαούτου] **149** 8
 δάκτυλοι ποδῶν [πελεκάνου] **64** 6
 δάκτυλος, μεσαῖος **7** 66
 — μικρός **7** 68
 — ποδός, μέγας **7** 52
 δάλεια **46** 23
 δαλία **46** 23
 δαλματικὴ **158** 45
 δαμάλι **74** 1
 δαμαλίδα **74** 1
 δάμαλις **74** 1
 δαμασκηνέα **48** 19-23

δαμασκηνιά **48** 19-23
 δαμάσκηνον **48** 20
 Δανέζα **3** 4
 δανέζικος μουργος **75** 34
 Δανέζος **3** 4
 δάνειον [τραπεζιτικόν] **124** 9
 δανειστικὴ βιβλιοθήκη **127** 18
 Δανία **3** 4
 Δανιμαρκία **3** 4
 Δανός **3** 4
 δαντέλλα Βαλανσιέν **84** 18
 — βελόνης **84** 30
 — βενετικὴ **84** 30
 — Βρυξελλῶν **84** 18
 — [γαϊτανωτὴ] **84** 31
 — δι' ἀτράκτων **84** 18
 — ἑλληνικὴ **84** 30
 — [λασέ] **84** 31
 — μέ κερκίδα **84** 19
 — τῆς Ἀλανσόν **84** 30
 δαντελωτὴ γαρνιτούρα νυκτικιάς **19** 2
 δάπεδον ἀλωνισμοῦ **56** 38
 — ἀπὸ ξυλοδοκοῦς **91** 28
 — [αὐτοκινήτου] **103** 46
 — δεξαμενῆς **117** 27
 — κοπροσωροῦ **56** 52
 — ναυπηγικῆς κλίνης **117** 17
 — ξύλινον **96** 62
 — πλυσταριοῦ ἀπὸ σκυροκονί-
 αμα **39** 68
 — σκηνῆς **137** 33
 — [τηλεφ. θαλάμου] **120** 25
 δάρτης ἀβγῶν **29** 32,55
 — [σιτηρῶν] **58** 28
 δασκάλα **126** 10, **132** 27
 δασκάλισσα **126** 10
 δάσκαλος **126** 10
 δασυγένειος **22** 14
 δασύπους ὁ ἐννεάζωνος **71** 8
 δασυπῶγων **22** 14
 δαυκί **45** 17
 δαυκίον **45** 17
 — βελγικόν **45** 18
 δαῦκος τὸ καρωτὸν **45** 17
 δαυλί **153** 36
 δαυλός, φλεγόμενος **153** 36
 δάχτυλα ποδιῶν [πελεκάνου] **64** 6
 δαχτυλάκι ποδιοῦ **7** 56
 — [χεριοῦ] **7** 68
 δάχτυλας ποδιοῦ **7** 52
 δαχτυλήθρα, ἐλαστικὴ **11** 30
 — μέ ταινία περιδέσεως **11** 31
 — μπαστουνιοῦ **30** 16
 — ράφτρας **85** 53
 δαχτυλιδάς **7** 67
 δαχτυλίδι **25** 20
 — μέ διαμαντόπετρα **25** 24
 δαχτυλιδοθήκη **34** 25
 δάχτυλο, λαστιχένιο **11** 30
 — ποδιοῦ, μεγάλο **7** 52
 — [χεριοῦ] μεσιανό **7** 66

δείγμα ἄνευ ἀξίας **120** 17
 δείκτης ἀλλαγῆς κατευθύνσεως **104** 27
 — ἀξίας εἰς χρῆμα **108** 6
 — ἀριθμοῦ ἑμαξοστοιχίας **112** 23
 — βενζίνης **104** 14
 — γερμανικὸς **75** 40
 — δελτίου **121** 73
 — ἡλιακοῦ ὥρολογίου **44** 39
 — ἰσορροπίας ζυγαριᾶς **174** 34
 — κατευθύνσεως **107** 46
 — κενοῦ **78** 29
 — κινητοῦ πλαισίου **173** 14
 — λειτουργίας φωτὸς [ποδηλά-
 του] **102** 47
 — μαγνητοφώνου **151** 19
 — [ξυπνητηριοῦ] **88** 43
 — ὀρόφων **131** 49
 — πορείας αὐτοκινήτου **103** 16, **107** 46
 — ρίζης **169** 2
 — σταθμοῦ προορισμοῦ **112** 24
 — στήλης ἐγγραφῆς **123** 61
 — σχολικοῦ χάρτου **126** 22
 — [φυσιγγιοῦ ἀσφαλείας] **99** 36
 — [χεριοῦ] **7** 65
 — ὥρας ἀναχωρήσεως **112** 25
 — — ἀφίξεως **112** 26
 δείκτης βλ. δείκτης
 δεκαδικὸν μέρος λογαριασμοῦ **169** 6
 δεκαθλητῆς **142** 56
 δεκανίκι [ἀρχιερέων] **154** 24, **158** 48
 — ποδηλάτου **102** 34
 δεκανίκιον **158** 48
 δεκάς **168** 4
 δέκατον **168** 21
 — ἕκτον **145** 19
 δεκοχτούρα **74** 33
 δέκτης μικροκυμάτων **173** 20
 — ραδιοφωνικὸς **151** 46
 δέλτα **2** 16
 δελτάριον [πού καθορίζει τις θέ-
 σεις] **33** 13
 δελτία ἀρρώστων **12** 5
 δελτιοθήκη [γραφείου] **121** 5, **127** 23
 — ἐκλογικὴ **128** 18
 δελτίον [γραφείου] **121** 72
 — δανεισμοῦ **127** 25
 — εἰσόδου **111** 36
 — ἐκλογέως **128** 19
 — τιμῶν **131** 19
 — ψηφοφόρου **128** 19
 δελτοειδές **170** 38
 δελτοειδῆς μῦς **6** 35
 δέλτος **153** 69
 δελφίν **72** 24, **153** 31
 δελφίνι **72** 24, **153** 31
 δελφίνιον **46** 13
 δελφίς βλ. δελφίν

- δέμα ἀνθοκομικῆς τύρφης **53** 31
 — ἀχύρων **57** 29
 — δαδιῶν **38** 61
 — καυσοξύλων **38** 61
 — μικρόν **120** 6
 — σταχύων **57** 23
 δέματα [σιδηρ. σταθμοῦ] **111** 2
 — ταξιδιωτικά **134** 15
 δεμάτι ἄχυρα **78** 9
 — στάχυα **57** 23
 δεμάτιασμα **57** 24
 δεμάτωσις **57** 24
 δένδρα κηποτεχνικῶς κλαδευ-
 μένα **41** 1,2,16,17,29
 — κωνοφόρα **55** 1-71
 — φυλλοβόλα **54** 1-73
 δενδρόκηπος **41** 1-31
 δένδρον **52** 1
 — κωνοειδές **132** 13
 — μονοστέλεχον **41** 2
 — ὀξυκόρυφον **132** 19
 — ὀξύληκτον **132** 19
 — [ὀριζοντιωμένο] **41** 17,29
 — σφαιροειδές **132** 12
 — σχήματος κηροπηγίου **41** 1
 — — πυραμίδος **41** 16
 — ὑψίκορμον **41** 30
 βλ. καὶ δέντρο
 δενδρύλλιον δάφνης **156** 60
 — διακοσμητικόν **132** 14
 — νᾶνον **136** 42
 — [σὲ ξύλινο βαρέλι] **53** 46
 — [στῆ στέγη οἰκοδομῆς] **93** 8
 Δενέβ **1** 23
 δέντρα βλ. δένδρα
 δεντράκι δάφνης **156** 60
 — ἐξωραϊστικὸν **132** 14
 — νάνο **136** 42
 — σὲ ξύλινο βαρέλι **53** 46
 — στῆ στέγη οἰκοδομῆς **93** 8
 δέντρο **52** 1
 — κωνικὸν **132** 13
 — μονοστέλεχο **41** 2
 — ὀξυκόρυφο **132** 19
 — ὀξύληκτο **132** 19
 — ὀριζοντιωμένο **41** 17,29
 — σὲ σχῆμα καντηλεριοῦ **41** 1
 — σὲ σχῆμα πυραμίδας **41** 16
 — σφαιρικὸν **132** 12
 — (ὑ)ψηλόκορμο **41** 30
 βλ. καὶ δένδρον
 δεντροκορφή **58** 4
 δεντροφάγος **64** 27
 δεξαμενὴ ἀποχωρητηρίου **98** 59
 — βενζίνης **103** 65
 — ἐκχειλίσεως **132** 23
 — ἔρματος **117** 34,35, **118** 68
 — κολυμβήσεως **133** 10
 — κολυμβητικὴ **118** 23
 — μόνιμος **117** 27-30
 — νεροῦ γιὰ πόσιμο **118** 69
 — ξηρὰ **117** 27-30
 — πάρκου **132** 24
 δεξαμενὴ πετρελαίου **27** 44,
116 28, **118** 70
 — ποσίμου ὕδατος **118** 69
 — ὑγραερίων **118** 10
 — ὕδατος **53** 29
 — ὑπερ(εκ)χειλίσεως **132** 23
 — φορτίου πετρελαίου **116** 30
 δεξαμενισμὸς πλοίου **117** 38-40
 δεξαμενόπλοιοι, ἀποβατικόν
119 1
 — ὑγραερίων **116** 9
 — ὠκεανοπόρον **116** 22
 δεξιὸ πλεμόνι **8** 6
 δεξιὸς πνεύμων **8** 6
 — χορὸς **154** 43
 δερβένι **2** 13
 δέρμα γιὰ ἠχητικὴ πλάκα **149** 31
 — καθαρισμοῦ **38** 28, **108** 25
 — ταμπούρλου **148** 58
 δερματίνη ζώνη **24** 16
 — περισκελὶς **17** 50
 δέσιμο διαμαντιοῦ **25** 25
 — μὲ ράφια **43** 35
 δέσιμον ἀδάμαντος **25** 25
 ἑέση ἀκτίνων **170** 19
 — ἀχύρων **78** 9
 — γάζης **14** 11
 — σταχύων **57** 23
 — φύλλων χάρτου **121** 54,
165 35
 δεσμίδα φιδιῶν **153** 52
 δεσμὶς ὄφρων **153** 52
 δεσπέντζα **118** 38
 δεσποινὶς παρασκευαστηρίου
136 7
 δεσπότης **154** 21, **158** 43
 δεσποτικόν **154** 41
 δεσποτικὸς θρόνος **154** 41
 δευτέρα δύναμις τοῦ τρίου **169** 1
 — ἔκδοσις **130** 45
 — μεγάλη **146** 20
 — ὀγδόη **146** 63
 δευτερεῦον στέλεχος **52** 5
 δευτερεύουσα ὁδὸς **130** 7
 δευτέρη ἔκδοσις **130** 45
 — μεγάλη **146** 20
 — ὀκτάβα **146** 63
 δευτεροετῆς μαθητῆς **126** 28
 δευτερολεπτοδείκτης, **88** 6
 δευτερολεπτοδείκτης **88** 6
 δηλητηριῶδες κέντρον οὐρᾶς
 [σκορπιοῦ] **63** 43
 δημαιοεσίαι **128** 1-30
 δημαρχεῖον **129** 41
 δημαρχία **129** 41
 δημαρχιακόν κατάστημα **129** 41
 Δήμητηρ **153** 25 δ
 Δήμητρα **153** 25 δ
 δημητριακὰ **56** 43, **60** 1-37
 δημητριακοὶ καρποὶ **56** 43,
60 1-37
 δημοδιδάσκαλος **126** 10
 δημοσία συγκέντρωσις **132** 48
 δημόσιον ἀποχωρητήριον
37 29-82
 — σχολεῖον **126** 1-31
 δημόσιος κήπος **129** 10, **132** 1-69
 — ὑπάλληλος **121** 1
 δημοτικαὶ ἐκλογαὶ **128** 1-30
 δημοτικὴ ἀγορὰ, σκεπαστὴ
129 7
 δημοτικόν σχολεῖον **126** 1-31
 διὰ **168** 27
 διαβάθρα **114** 46, **116** 34
 διάβασις, ἐστεγασμένη **26** 73
 — ἰσόπεδος **112** 20
 — πεζῶν **110** 3, **130** 33
 — σκεπαστὴ **26** 73
 — στεγασμένη **26** 73
 διαβατήριον **134** 13
 διαβατηρίου, βίζα **134** 13
 — θεώρησις **134** 13
 διαβιβᾶται **100** 28-47
 διαβήτες **100** 28-47
 διαβήτης μὲ ἀνταλλακτικὰς ἀκί-
 δες **100** 28
 — μὲ ἀνταλλακτικὰς μύτες
100 28
 — μὲ ἐπιγραφίδα **98** 44, **100** 13
 — μετρήσεως ἀναλογιῶν **166** 2
 — μικρομετρικὸς **100** 38
 διαβολὸν **133** 25
 διάβροχον ἐπίθεμα **11** 15
 — σινδόνιον **11** 19
 διαβρωσιγενὴς ὑποσκαφὴ βρά-
 χου **2** 32
 διάγραμμα **100** 15
 — θερμομετρικόν **15** 16
 διάδημα, λαμπροστόλιστον **25** 6
 — μαργαριτοκόλλητον **21** 16
 — μὲ κοτσίδες **22** 32
 — πριγκιπίσσης **21** 21
 — πυργωτόν **153** 38
 διαδοκίς [ἀνυψωτικοῦ μηχανή-
 ματος] **117** 15
 — [γιὰ τὴν ὁδήγησιν ἀλετριοῦ]
59 12
 — ἐμπροσθίας ἀναρτήσεως αὐ-
 τοκινήτου **104** 49
 διαδοχικαὶ γωνίαι **170** 10,11,12
 διάδρομος, κεντρικὸς [ναοῦ]
155 27
 — — [πλοίου] **113** 46
 — κλίμακος **30** 27
 — κτηνοτροφείου **78** 30,33
 — λαβυρινθώδης [πάρκου] **132** 5
 — προσνηώσεως **119** 70
 διάζωμα μεταξὺ τῶν ὁρόφων
161 52
 διαθλασίμετρον **89** 35
 διαθλαστικόν τηλεσκόπιον **90** 16
 διαιρέσεις τοῦ οὐρανοῦ **1** 1-8
 διαίρεσις **168** 27
 — μουσικῆς ἐκτάσεως **146** 62-70
 διαιρετέος **168** 27
 δαιρέτης **168** 27

δαιτητής

δαιτητής **139** 22
 δίαιχη βαλβίδα **8** 47
 δίαιχμον ἐργαλεῖον **78** 13
 διακεκριμένη θέσις **143** 28
 διάκενον σπινθήρος **172** 73
 διάκενος ὀπτόπλινθος **92** 24
 διακήρυξις ἐκλογική, τοιχοκολλημένη **128** 14
 διάκι **113** 6,13
 διακίνησις ταχυδρομείου **120** 31-46
 διακλάδωσις δένδρου **52** 5
 — ὁδοῦ **110** 2
 — ποταμοῦ **2** 17
 διακλαδωτὴρ ὑοειδῆς **175** 56
 διακλαδωτήρας ὑοειδῆς **175** 56
 διακλυστήρ **11** 46
 διακομιδὴ τραυματίου **10** 18-23
 διακονιάρης **130** 20
 διακονικὸν **154** 1, **156** 13
 διάκονος **154** 50
 διακόπτης ἀναφλεκτήρος **104** 12
 — ἀντιθαμβωτικῶν φώτων **104** 3
 — ἀσφαλείας [σουρώστρας] **29** 25
 — γκαζιοῦ **98** 27
 — ἐντοιχισμένος **99** 11
 — ἐπαφῆς πηνίου **172** 71
 — ζεστοῦ νεροῦ **27** 73
 — ἠλεκτρικῆς σκούπας **38** 5,10
 — μέ ἐλατήριον **99** 4
 — μέ σούστα **99** 4
 — προεξέχων **99** 10
 — ροῆς νεροῦ **27** 75, **37** 41
 — — ὕδατος **27** 75, **37** 41
 — στεγανὸς **99** 17
 — στρογγύλος **99** 3
 — στρογγυλὸς **99** 3
 — συρτὸς **99** 12
 — τοῦ μεγίστου **99** 18
 — τοῦ μπουζι **104** 12
 — [τοῦ πικάπ] **151** 38
 — τραβηχτὸς **99** 12
 — ὕδατοστεγῆς **99** 17
 — φωταερίου **98** 27
 — φώτων πορείας **104** 8
 — χαμηλῶν φώτων **104** 3
 — χωνευτὸς **99** 11
 διάκος **154** 50
 διακόσμησις [βιτρίνας ἀνθρωπολείου] **130** 25
 — [γυναικ. πύλου] με ψάθα **23** 37
 — κεντρικῆς πύλης [ναοῦ] **159** 35
 — κόμης **21** 82
 — [μαντηλιοῦ] **24** 3
 — νυκτικοῦ **19** 2
 — προθήκης [ἀνθρωπολείου] **130** 25
 — [ροκοκό] με ἔλικας **162** 11
 — [τῆς κομπιναιζόν] **19** 29
 — τοίχου ναοῦ **161** 9
 — [τραπεζιοῦ] **33** 19

διακόσμησις ὑπερθύρου ναοῦ **161** 25
 διακοσμητικὴ γραμμὴ ξυλεπενδύσεως **30** 26
 διακοσμητικὸν περίγραμμα **18** 7
 — πλαίσιον **162** 8
 διακοσμητικὸς θάμνος **40** 4
 — κόμβος ἀλογοουρᾶς **21** 78
 — — κοτσίδας **22** 7
 — — λαιμοδέτου **17** 31, **19** 46
 διάκοσμος, ἑλληνικὸς **160** 38-43
 — σκηνικὸς **143** 30
 — σκηνογραφικὸς **143** 2
 — ὑπερθύρου **161** 39,40
 διακριτικὸν σῆμα ἰδιοκτησίας πλοίου **118** 2
 διάλευκον **164** 11
 διάλυμα ἀμμωνίας **38** 31
 — ἀραβικοῦ κόμμεος **121** 46
 — γόμ(μ)ας **121** 46, **167** 49
 — ἐλαστικοῦ κόμμεος **167** 49
 διαλυστήρα **37** 77
 διαλυτῆς τῶν μητρῶν **101** 20
 διαλυτικὸ βερνικιοῦ **86** 13
 διαλυτικὸν **165** 13
 — βερνικίου **86** 13
 διαμάντι **25** 26
 διαμέρισμα ἀμαξοστασίου **108** 33
 — ἀντλιῶν **117** 30
 — γιὰ κυρίες καὶ παιδιά **112** 58
 — ἐν ἐσοχῇ **26** 74
 — ἠλεκτροκινητήρος **118** 58
 — ἵππου **78** 7
 — κανονικῆς ψύξεως **29** 5
 — καταστρώματος πλοίου **119** 55
 — κυριῶν καὶ παιδιῶν **112** 58
 — μηχανοδηγοῦ **112** 57
 — ναυτικῶν χαρτῶν **118** 14
 — ὁδηγοῦ **112** 57
 διάμετρος **170** 45
 διαμήκης ἄξων πλοίου **119** 52
 διαμορφωτὴρ μαγειρικῆς **29** 49,63
 — πιλοποιίας **23** 32
 — τοῦ κέικ **29** 48, 49
 — ὑδραυλικοῦ **98** 16
 διάνα **74** 28
 διανεμητῆς προπαγανδιστικῶν φυλλαδίων **128** 9
 διανθίσματα [μουσικὰ] **146** 28-38
 διάνθος ὁ γενειοφόρος **46** 6
 — ὁ καρυόφυλλος **46** 7
 διανομέας **120** 47
 διανομεὺς **120** 47
 διάνος **74** 28
 διαξόνιον ἀνοιγμα **107** 4
 διάξυλον **31** 13, **93** 25
 διάρκεια νότας **146** 53
 — φθογοσῆμου **146** 53
 διάρκειαι φθογοσῆμων **145** 14-21

Δίας [θεὸς μυθολογίας] **153** 1
 — [πλανήτης] **1** 51
 διάσελο βουνοῦ **2** 8
 διαστάσεις γηπέδου **139** 24
 διάστασις εἰς μέτρα **100** 58
 — (τῶν ποδῶν) **140** 2
 διασταύρωσις δύο τρούλλων **162** 41
 — ὁδοῦ **130** 9
 διάστημα **145** 46
 διαστημόμετρον **100** 34
 — ἀκριβείας **100** 44
 — πυροβόλων **119** 36,37
 διαστολεὺς μολυβδοσωλήνων **98** 58
 διαστολή **145** 44
 διάστρεμμα **10** 10
 διασώσεως, μέθοδοι **10** 28-33
 διάσωσις ἀνθρώπου **10** 34-38
 διάταξις δεξαμενῆς **117** 33-40
 — ἰνῶν φύλλου **52** 29
 — κερπῶν **54** 69,72
 — πτυχῶν ἱματίου **165** 33
 — πυραμίδος **159** 6
 διατήρησις αὐτοκινήτου εἰς καλὴν κατάστασιν **109** 1-33
 διατρητῆς **98** 45
 διατρητικὴ λαβίδα **112** 56
 — λαβίς **112** 56
 — πένσα **112** 56
 διάτρητον κέντημα **84** 27
 διάτρητος ἐκχυτήρ **87** 38
 διατσέντο **46** 9
 διάττων ἀστήρ **1** 55
 διάυλος **147** 3
 διαφανὲς ἀνοιγμα **122** 16
 διάφανο ἀνοιγμα **122** 16
 διάφεγγη ὀροφή **14** 27
 διαφήμισις **130** 22, **131** 25
 — τοιχοκολλημένη **81** 2
 διαφημιστικαὶ ἐπιγραφαὶ τῶν ξενοδοχείων **112** 6
 διαφημιστικὸν ἔντυπον **131** 25
 διαφημιστικὸς χώρος **129** 14
 διαφορὰ **168** 25
 διαφορικά **169** 13
 διαφορικὸν **103** 49, **107** 27, **169** 14
 διάφορο **124** 7, **167** 7
 διάφορον **169** 18
 διάφραγμα [ἠλεκτροσκοπίου] **172** 63
 — [καρδίας] **8** 9, 26
 — [μηχανήμ. ἀκτίνων X] **15** 41
 — ὀπτικῆς συστοιχίας **172** 29
 — πλοίου, διάμηκες **119** 56
 — — ὕδατοστεγῆς **119** 54
 διαφυγὴ [ρολοιοῦ] **88** 22, 23
 διαχωρητικὰ φάρμακα **11** 61
 διαχώρισμα βιβλιοθήκης **31** 26, **127** 12
 — γιὰ ἀβγά **29** 9
 — λινοθήκης **34** 41

- διαχώρισμα πόρτας [ψυγείου] **29** 8
 διαχωρίσματα ἐμπορευμάτων **81** 14
 διαχωριστής εἰς μερίδια **80** 55
 διαχωριστική χοάνη **174** 3
 διγλώχιν βαλβίς **8** 47
 δίδαγμα **126** 1
 διδακτήριον **126** 1-31
 διδασκαλία **126** 1
 διδασκάλισσα **126** 10, **132** 27
 διδάσκαλος **126** 10
 διδαχὴ **126** 10
 διδάχος **126** 10
 Δίδυμοι **1** 28
 διεκφυγὴ [πλήκτρου πιάνου] **150** 30
 διέλυτρον **46** 5
 διεμβολή ζώνης **24** 15
 διενέργεια ἐκλογῶν **128** 1-30
 διεξαγωγή ἐκλογῶν **128** 1-30
 δέσεις **145** 51
 διεύθυνσις **122** 4
 διευθυντής ξενοδοχείου **134** 19
 — ὀρχήστρας **143** 26
 — σχολείου **126** 23
 — τμήματος **131** 60
 δίζυγον **141** 27
 — ἀκατίου ἴστοῦ **114** 51
 — μεγάλου ἴστοῦ **114** 53
 διηθητήρ **29** 18
 διηθητικός χάρτης **28** 65
 δίηχον **146** 38
 διθέσιον αὐτοκίνητον **105** 10
 δίθυρον αὐτοκίνητον **105** 1
 δικαιολογητικὸν δαπανῶν ἢ ἐξόδων **121** 51
 δικαιοῦχος συναλλαγματικῆς **124** 19
 δικαστήριον **129** 8
 δικαστικὸν μέγαρον **129** 8
 δικαστικὸς ἀντιπρόσωπος **128** 17
 δικέλλα **44** 17
 δικέλλι **44** 17
 δίκεντρον **46** 5
 δίκερωσ ἀκμων **98** 9,47
 δικέφαλος βραχιόνιος μῦς **6** 37
 — μηριαῖος μῦς **6** 61
 δικλείς βλ. δικλῖς
 δίκλινον δωμάτιον κλινικῆς **15** 8-20
 δικλῖς **27** 73
 δικράνι **44** 5, **78** 13
 δίκρανον **44** 5, **77** 29, **78** 13
 Δίκτυον [ἀστέρι] **1** 48
 δίκτυον [γιὰ ψώνια] **38** 71
 — ἐλαστικῆς σφαίρας **133** 43
 — [μαλλιῶν] **86** 24
 — [πλέγμα] **84** 22
 — [ποδοσφ. τέρματος] **139** 38
 δικτυωτὸν [γιὰ τὴ στήριξη φυτῶν] **26** 33
 δικτυωτὸν κέντημα **84** 27
 δίκυκλον **102** 1
 δίμυτο σφυρὶ **98** 46
 δίοδος **163** 4
 Διόνυσος **153** 32
 διοπτειτικὸς σωλὴν **90** 18
 — σωλήνας **90** 18
 δίοπτρα **89** 12-24
 — ἄνευ ὀπλισμοῦ **89** 18
 — ἁομμάτου **89** 21
 — ἡλίου **89** 20
 — καταδύσεως **138** 38
 — μὲ πλαστικὸν σκελετό **89** 12
 — μὲ ταρταρούγα **89** 12
 — προστατευτικὸν **15** 46
 — ρινὸς **89** 28
 — χειρὸς **89** 29
 δίοπτρα **89** 37
 — μονοφθαλμικὴ **89** 42
 — πρισματικὴ **89** 37
 — τῆς νυκτὸς **89** 38
 δίοπτραι θεάτρου **89** 40, **143** 9
 — ὀδηγήσεως **108** 17
 διορθώσεις **167** 43
 διορθωτὴς σταθερότητος στροφῶν **151** 40
 δίπλα **94** 39
 δίπλαξ **92** 16, **95** 43
 δίπλατο κουπί **113** 8
 διπλῆ θύρα **134** 27
 — κλίνη **134** 38
 διπλὴ πιέτα **18** 10
 — πόρτα **134** 27
 διπλῆ πτυχὴ **18** 10
 — σειρὰ δεσμῶν **57** 22
 — — δεματιῶν **57** 22
 διπλὸ κρεβάτι **134** 38
 διπλοκατοικία **26** 64-68
 διπλοσάνιδο **92** 16, **95** 43
 διπλοσανὶς **92** 16, **95** 43
 — [γιὰ γέφυρα διαβάσεως] **53** 22
 δίπλωμα **85** 1
 δίπλωσις **85** 1
 διποδισμὸς **76** 41
 διπολικὸς πόλος συνδέσεως **99** 40
 δίπορτο αὐτοκίνητο **105** 1
 δίπτερα **62** 1-5, **63** 16-20
 δῖς ὀλόκληρον **145** 14
 δισάκι **137** 23
 δισαμάρα **54** 57
 δισαμάριον **54** 57
 δισεγγόνα **9** 51
 δισεγγόνη **9** 51
 δισεγγόνι **9** 50,51
 δισέγγονο **9** 50
 δισέγγονος **9** 50
 δισκάκι ἀποτυπώματος [ὀδοντο-
γιατροῦ] **13** 56
 — χρημάτων **136** 3
 δισκάροτρον **59** 35
 δισκία κεφαλαλγίας **11** 62
 δισκίον ἀποτυπώματος [ὀδοντο-
γιατροῦ] **13** 56
 — χρημάτων **136** 3
 δισκοβολία **142** 42-44
 δισκοβόλος **142** 42
 δισκομέδουσα **61** 14
 δισκοπότηρον, ἅγιον **154** 5
 δισκοπρίονο **92** 19
 δισκοπρίων **92** 19
 δίσκος ἀεραντλίας **172** 14
 — γραμμοφώνου **141** 34
 — [δισκοβολίας] **142** 43
 — [δισκοπρίονο] **92** 19
 — ἐμβρυϊκὸς **79** 54
 — ἐράνων ἐκκλησίας **155** 63
 — ἐργασίας [ρολογῆ] **88** 64
 — ζυγαριᾶς **28** 60, **174** 36
 — ζυγοῦ **28** 60, **174** 36
 — ἠλεκτρικῆς κουζίνας **29** 28
 — κρεάτων **80** 38
 — μηχανικῆς σβάρνας **59** 36
 — μηχανικοῦ βωλοκόπου **59** 36
 — μουσικῆς, διάτρητος **151** 9
 — προσκομίσεως **135** 54, **136** 14
 — — ἐδεσμάτων **32** 60
 — σερβιρίσματος φαγητῶν **32** 60, **135** 19
 — σηματοδοσίας **112** 41
 — σιγαρέττων **134** 50
 — στιλβωτικὸς [λιθογράφου] **167** 46
 — τοῦ πικῆ **151** 41
 — χρημάτων, περιστρεφόμενος **111** 37
 — ψυκτικὸς [κρεοπωλείου] **80** 3
 δίφρος **34** 50, **36** 11, **37** 2, **158** 11
 — καλλωπιστηρίου **34** 31
 διχάλα γιὰ ξερίζωμα παντζαριῶν **58** 35
 — γιὰ τὴ στερέωση καταβολά-
δας **43** 13
 — [σανοῦ ἢ χόρτου] **78** 13
 διχάλι **77** 29
 διχαλωτὴ καρφίς **84** 29
 διχαλωτὸν ἔλασμα ἔλξεως **11** 45
 διχαλωτὸς κλαδίσκος γιὰ τὴ
στερέωση καταβολάδας **43** 13
 διχοτόμος γραμμὴ **139** 8
 Δίχτυ [ἀστέρι] **1** 48
 δίχτυ γιὰ ψώνια **38** 71
 — μαλλιῶν **86** 24
 — [πλέγμα] **84** 22
 — [ποδοσφ. τέρματος] **139** 38
 — τῆς μπάλας **133** 43
 διώροφος τετραπλοκατοικία **26** 69-71
 δοιάκι **113** 6,13
 δοκάνι **58** 27
 δοκάρι ἀκροβασιῶν **141** 40,
142 42
 — [ἀλετριοῦ] ἔλξεως **59** 18,30
 — [δρόμου ἐμποδίων] **142** 21
 — ἐπάνω στό καβαλέτο **93** 19

δοκάρι μύλου, περιστρεφόμενο
56 59
 — πατώματος **93 50**
 — πλατύσκαλου **96 34,55**
 — ποδιάς παραθύρου **93 56**
 — συνδέσεως **92 3**
 — ταβανιοῦ **92 5**
 — τέντας **116 60**
 — [τῆς πλάζ] μετὰ τις φιάμολες **138 10**
 — τοῦ σασί [αὐτοκινήτου] **103 60**
 δοκιμαστήρ χειροκτίων **131 20**
 δοκιμαστήρας γαντιῶν **131 20**
 δοκιμαστήριον **131 32**
 δοκιμαστικοὶ σωλήνες καθιζήσεως αἵματος **12 7**
 δοκιμαστικὸς σωλήν **175 34**
 — — βαθμονομημένος **175 21**
 — σωλήνας **175 34**
 — — βαθμονομημένος **175 21**
 δοκιμή, γενική **143 20**
 — θεατρικοῦ ἔργου **143 20**
 δοκίμια **167 43**
 δοκίμιον, τυπογραφικόν **167 43**
 δόκιμος τοῦ Στρατοῦ τῆς Σωτηρίας **132 63**
 δοκός ἀκροβασιῶν **141 40**
 — [ἀλετριοῦ] ἔλξεως **59 18,30**
 — δαπέδου **93 38**
 — διαχωριστικοῦ τοίχου **93 39**
 — [δρόμου ἐμποδίων] **142 21**
 — ἐγκαρσία **93 41**
 — [ἐπάνω στὸ καβαλέτο] **93 19**
 — κατωφλίου τοῦ παραθύρου **93 56**
 — [μπορντούρας] **93 40**
 — ὀροφῆς **92 5**
 — πατώματος **93 50**
 — πλαισιώματος **93 40**
 — πλατύσκαλου **96 34,55**
 — σκελετοῦ αὐτοκινήτου **103 60**
 — σκηνῆς, κάθετος **137 31**
 — συνδέσεως **92 3, 93 42,55**
 — τέρματος [ποδοσφαιρ.] **139 36**
 δόλων **113 38**
 — ἄνω **114 63**
 — κάτω **114 62**
 δολώνιον, ἄνω **114 57**
 — κάτω **114 56**
 δομικόν σύστημα, γοθτικόν **161 27-35**
 δομινικανός **158 13,19**
 δόναξ **52 20**
 δονητής **39 73**
 δοντάκια γιὰ τὴν προώθηση τοῦ ὑφάσματος **85 31**
 δόντι [ἄνθρώπου] **7 28-37**
 — προστινὸν **7 34**
 — [πιρουνιοῦ] **33 60**
 — πορσελάνινο **13 32**
 — [τεχνητὸ] μετὰ ἄξονα **13 34**
 — τοῦ μπύγκου **97 43**

δόντι τοῦ πλήκτρου **147 40**
 δόντια μήτρας **101 30**
 — προστινὸν [ἄνθρώπου] **7 16**
 — [χειροπρίονου] **97 5**
 δοξάρι βιόλας ντὲ γκάμπα **147 24**
 — βιολιοῦ **148 12**
 — [τοῦ Ἄπολλωνα] **153 16**
 δορὰ πάνθηρος **153 34**
 δοράτιον **113 51**
 δόρυ **153 20**
 δορυφόρος **1 52**
 δοσιμέτρης **14 37**
 δοσιμετρικὴ συσκευή **14 37**
 δουροδόκος **93 49, 95 40**
 δοχεῖο βενζίνης **109 22**
 — γάλατος **78 34**
 — γιὰ βραστὲς πατάτες **33 31**
 — μηχανόλαδου **109 14**
 — νεροῦ **108 23**
 βλ. καὶ δοχεῖον
 δοχεῖον ἀπορριμμάτων **12 23, 28 11, 39 32, 130 46**
 — βενζίνης **108 22, 109 22**
 — βραστῶν γεωμήλων **33 31**
 — γάλακτος **78 34**
 — [γιὰ μπισκότα] **32 35**
 — [γιὰ φρούτα] **33 40**
 — διαστολῆς τοῦ καλοριφέρ **27 24**
 — [ἔσωτερικὸ τοῦ κολλητεροῦ] **97 39**
 — ζυγίσεως **174 24**
 — [κόλλας] **36 26, 120 5**
 — [κομπόστας] **33 28**
 — [κρέμας] **136 21**
 — Leyden **172 48,55**
 — μετὰ ἀλοιφήν **12 10**
 — μηχανελαίου **109 14**
 — μικρόν [γιὰ πινέλα] **165 29**
 — οἰνοπνεύματος **14 44**
 — ὀρυκτελαίου **109 14**
 — πορσελάνινον **163 5**
 — συλλογῆς μηχανελαίων **109 32**
 — — μηχανόλαδων **109 32**
 — ὑάλινον **28 66**
 — — [γιὰ τὸ βαμβάκι] **16 49**
 — — [γιὰ ποτά] **32 44**
 — ὑγρῶς κοπρίας **44 42**
 — ὕδατος **108 23**
 δραγάτης **57 13**
 δράκαινα **152 1**
 δρακοκεφαλὴ πλώρης **113 16**
 — πλώρας **113 16**
 Δράκοντας [ἀστέρι] **1 32**
 δράκοντας [μυθολ. τέρας] **152 1**
 — τῆς Ἀποκαλύψεως **152 50**
 δρακόντισσα **152 1**
 δράκος **152 1**
 Δράκων [ἀστέρι] **1 32**
 δράκων [μυθολ. τέρας] **152 1**
 — τῆς Ἀποκαλύψεως **152 50**

δράπανο **93 21, 97 22**
 δρεπάνι μετὰ εὐθεία λεπίδα **44 29**
 — μετὰ ἡμικυκλικὴ λεπίδα **44 28, 58 25**
 δρεπανίς ἢ χελιδονόμορφος **64 11**
 δρέπανον βλ. δρεπάνι
 δρομάκι **110 2**
 — ἵππασίας **132 41**
 — μετὰ ἀκανόνιστες πλάκες **40 22**
 — τοῦ πάρκου **132 38**
 — χαλικωτὸ **132 18**
 δρομέας **24 22, 172 85**
 δρομεύς **24 22, 172 85**
 — ἀντοχῆς **142 17**
 — ταχύτητος **142 6**
 δρομίσκος **110 2**
 — ἵππασίας **132 41**
 — μετὰ ἀκανόνιστες πλάκες **40 22**
 — μετὰ πλάκες **26 45**
 — τοῦ ἄλλους **132 38**
 — χαλικόστρωτος **132 18**
 δρόμοι (ταχύτητος) **142 1-28**
 δρόμος **26 61, 110 1**
 — ἀντοχῆς **142 17-19**
 — ἀνώμαλος **142 23**
 — ἀπόκεντρος **110 1**
 — κεντρικός **110 1**
 — κήπου, χαλικόστρωτος **41 23**
 — μαραθώνιος **142 17-19**
 — μετὰ ἐμποδίων (τεχνητῶν) **142 11,12**
 — μετὰ φυσικῶν ἐμποδίων **142 20-22**
 — παράμερος **110 1**
 — περαστικός **110 1**
 — τυφλὸς **129 40**
 δρόμων **115 24-27**
 — πενταῖστιος **115 32-35**
 — τετραῖστιος **115 31**
 δρόμωνα βλ. δρόμων
 Δρυάδα **152 25**
 Δρυάς **152 25**
 δρυοβάτης ὁ μέγας **64 27**
 δρυοκολάπτης **64 27**
 δρυῖται **48 1-36**
 δρυῖς **54 1**
 δρύσχετρον **97 36,37**
 δρύφακτον **39 44, 117 42**
 δύναμις ἀριθμοῦ **169 1**
 δυναμὸ **102 8**
 δυναμόμετρον ἐλατηρίου **172 2**
 δυνατὰ **146 58**
 δύο φορές δλόκληρο **145 14**
 δύτης **138 37**
 δωδεκαδάκτυλον **8 14,43**
 δωματιάκι κούκλας **35 9**
 δωμάτιο παιδιῶν **35 1-29**
 δωμάτιον ἠθοποιῶν **143 43-52**
 — λουτροῦ **37 1-28**
 Δωμάτιον Λουτροῦ καὶ Ἀποχωρητήριον **37**

δωμάτιον μεταδόσεως κινήσεως
119 62
 — σιδηροδρομ. σταθμοῦ **112** 45
 δωρικός ἐχῖνος **160** 21
 — κίονας **160** 8
 — κίων **160** 8
 — ναός **160** 1

Ε

ἐαρινή ἰσημερία **1** 6
 ἐβδόμη μεγάλη **146** 25
 ἔβδομη μεγάλη **146** 25
 ἐβδόμη ὀγδόη **146** 68
 ἔβδομη ὀκτάβα **146** 68
 ἐβενουργός **97** 45
 Ἐγγλέζος, -έζα **3** 9
 ἐγγλυμμα **25** 29
 ἐγγλύφανα **13** 40
 — ἀύλακωτὰ **13** 42
 ἐγγλύφανον στιλβώσεως **13** 41
 ἐγγλυφίδες **13** 40
 ἐγγώνη **9** 46
 ἐγγονος **9** 44,47
 ἐγγονός, -ῆ **9** 44, 46,47
 ἐγγραφα αὐτοκινήτου **130** 66
 Ἐγγὺς Ἀνατολή **3** 39-45
 ἐγερτήριο **88** 41
 — [ταξιδιοῦ] **88** 58
 ἐγκάρδιον ξύλον **52** 13
 Ἐγκαρσία Τομὴ Ὁδοῦ **110**
 ἐγκάρσιον κόλον **8** 20
 ἐγκατα **8** 14-22
 ἐγκαυμα **10** 8
 ἐγκεντρισμός μετρίωνικὴν ἐγ-
 κοπήν **43** 36
 ἐγκέφαλος **5** 42, **6** 22
 ἐγκοίλια [πλοίου] **117** 25, 45, 46
 ἐγκόλαμμα **25** 29
 ἐγκόλπιον **21** 17, **25** 14
 — ἀρχιερατικόν **158** 52
 ἐγκοπή γραμματοκιβωτίου
120 27
 — διά τὴν εἰσαγωγήν κέρματος
135 50
 — κάλπης **128** 30
 — μήτρας [τυπογραφικοῦ στοι-
 χείου] **101** 48
 — τριγωνικὴ [ἐγκεντρισμοῦ]
43 38
 ἐγκρουστήρ **167** 15
 ἐγχαράξεις σταυρωταὶ **167** 54
 ἐγχειρητής **14** 17
 ἐγχειρητικὴ τράπεζα **14** 23
 — — μικρά **14** 4
 ἐγγελευς **70** 17
 ἐγχορδα ὄργανα **149** 1-31
 — — μετρίωνι **148** 1-27
 — — μετρίων **148** 1-27
 ἐγχυτήρ βενζίνης **105** 27
 — τσαγιοῦ **28** 81
 ἐγχυτήρας βενζίνης **105** 27
 ἐγὼ **9** 1

ἐδαφιστήριον **110** 17
 ἔδαφος **96** 9
 ἐδεσματολόγιον **135** 21
 ἔδρα διδασκαλικὴ **126** 12
 — διδασκάλου **126** 12
 — ἐπενδεδυμένη μετρίων **31** 11
 — — μετρίων **31** 11
 — ἐφιππίου **77** 37,45
 — καθηγεσίας **127** 4
 — καθηγητικὴ **126** 12
 — [κάθισμα] **31** 11, **127** 4
 — [κύβου] **171** 31
 — πανταλονιοῦ **20** 34
 — [πυγὴ] **4** 40, **8** 62
 — σέλ(λ)ας **77** 37,45
 — ταπετσαρισμένη **31** 11
 — ψαθωτὴ **31** 11
 — ψιαθόπλεκτὴ **31** 11
 ἔδραι [κατεργασμένου διαμαντι-
 οῦ] **25** 27
 ἔδρανον ἄλσους **132** 16
 — ἀποβάθρας **112** 43
 — ἀποθέσεως ἀποσκευῶν **111** 45
 — γωνιακόν **135** 38
 — ἐκκλησίας **155** 28
 — θείας μεταλήψεως **155** 33
 — κήπου **40** 18
 — πρίσματος **172** 35
 — [σόμπας] **135** 36
 — στιλβωτοῦ **111** 12
 — ὠστικόν **118** 57
 ἔδρες κατεργασμένου διαμαντιοῦ
25 27
 ἐδρική αὐλαξ **4** 41
 ἐδωδιμοπωλεῖον **81** 1-87
 ἐδώλιον [σόμπας] **135** 36
 Ἐθνικιστικὴ Κίνα **3** 49
 ἐθνικόν θέατρον **129** 20
 εἶδη ἰστίων **115** 1-5
 Εἶδη Κυνῶν **75**
 εἶδη μόδας **131** 62
 — νεωτερισμοῦ **131** 62
 — πανιῶν **115** 1-5
 — συρμοῦ **131** 62
 εἰδικός **12** 12
 εἰδοποιητήριο σῆμα [γιὰ τὴν
 ἔναρξιν τῆς παραστάσεως]
143 52
 εἶδος ἀνυψωτικοῦ μηχανήματος
117 14
 εἶδωλον **166** 32
 εἰκόνα γιὰ τὸ μάθημα πραγματο-
 γνωσίας **126** 17
 — διδασκαλίας **127** 8
 εἰκόνισμα ἀγίου **158** 7
 — μετρίων τὰ πάθη τοῦ Χριστοῦ
155 57
 — τῆς Θεοτόκου **154** 55
 — τοῦ Θεανθρώπου **155** 15
 — τοῦ Ἰησοῦ Χριστοῦ **155** 15
 — τοῦ Σωτῆρος **155** 15
 εἰκονίσματα εἰκονοστασίου
154 37

εἰκονοστάσι **154** 34
 εἰκονοστάσιο(ν) **154** 34
 εἰκῶν [γιὰ τὸ μάθημα πραγματο-
 γνωσίας] **126** 17
 — διδασκαλίας **127** 8
 εἰλεός **8** 16
 εἰσιτήριο [ἀμαξοστοιχίας]
111 36
 — [θεάτρου] **143** 11
 εἴσοδος ἄλσους **132** 32
 — διπλοκατοικίας **26** 65
 — εἰς τὰ οὐρητήρια **110** 20
 — εἰς τοὺς καμπινέδες **110** 20
 — ἐκκολαπτηρίου **79** 31
 — θησαυροφυλακίου **124** 4
 — κατασκηνώσεως **137** 52
 — κατοικίας **30** 30
 — ναοῦ, κυρία **156** 16
 — — πλαγία **156** 15
 — πάρχου **132** 32
 — πλακῶν [ἀντρεσογράφου]
122 44
 — [τοῦ μετρίων] **129** 25
 — ὑπογείου **39** 2
 — — σιδηροδρόμου **129** 25
 εἰσπνοή **10** 25
 εἰσπράξεις τῆς ἡμέρας **131** 10
 εἰσφορά **155** 64
 ἐκ ταυτότητος ἴσον **169** 16
 ἑκατοντάς **168** 4
 ἑκατοστόν **168** 21
 ἐκβίβασις **116** 35
 ἐκβιβασμός **116** 35
 ἐκβολαί **2** 16
 ἐκβολή **2** 16
 — ἀριστερά, πλαγία **140** 21
 ἐκδορά **10** 8
 ἐκδοτήριο **111** 35
 ἐκδότης **124** 21
 ἐκδοχέας **124** 26
 ἐκδοχεὺς **124** 26
 ἐκδρομέας **116** 52
 — ποὺ κινδυνεύει **10** 28
 ἐκδρομεῖς **112** 3
 ἐκδρομεὺς **116** 52
 — [ποὺ κινδυνεύει] **10** 28
 ἐκδρομικὴ τσάντα **137** 45
 — φορεσιὰ **18** 58
 ἐκδρομικὸ κασκέτο **17** 58
 — κρεβάτι **137** 7
 — παλτό **17** 57
 — πανωφόρι **17** 57, **131** 21
 — σακάκι **17** 55
 ἐκδρομικόν ἐπανωφόριον **131** 21
 — σκάφος **116** 36, 45-66
 — ὑποκάμισον **17** 49, **19** 39
 ἐκθεσις εἰδῶν εἰς προθήκην
81 1
 — — [στὴ βιτρίνα] **81** 1
 — νεκροῦ εἰς προσκύνημα
156 51-61
 — ὑφασμάτων **131** 67
 ἐκθέτης **169** 1

ἐκθλιπτική συσκευή λεμονίων

ἐκθλιπτική συσκευή λεμονίων **29** 42
 — — φρούτων **29** 39
 ἐκκεντροφόρος, ὑπερκείμενος **105** 26
 ἐκκίνησης δι' ἄγωνα ταχύτητος **142** 4
 ἐκκλησάκι **156** 1
 ἐκκλησάρης **154** 53, **155** 26,62
 Ἐκκλησία **154-157**
 ἐκκλησία **156** 1
 — ἀναγεννήσεως **161** 42
 — ἀνατολική ὀρθόδοξος **154** 1-59
 — ἑλληνορθόδοξος **129** 2
 — ἐνοριακή **129** 28
 — καθολική **155** 31-65
 — λουθηρανική **155** 1-30
 — ὀρθόδοξος **154** 1-59
 — προτεσταντική **155** 1-30
 — ρυθμοῦ μπαρόκ **162** 1
 ἐκκλησιαζομένη **154** 51
 ἐκκλησιαζόμενοι **154** 47, **155** 29
 ἐκκλησιαζόμενος **155** 29
 ἐκκλησιασμά **154** 47, **155** 29
 ἐκκλησιαστικόν βιβλίον **154** 45
 — λάβαρον **156** 44
 — ὄργανον **147** 56
 ἐκκολαπτήριον **79** 27,30
 ἐκκολαπτική μηχανή **79** 30
 ἐκκομιδὴ νεκροῦ **156** 34-41
 ἐκκοπεύς, αὐλακωτός **167** 6
 — — πλατύστομος **167** 8
 — τριγωνικός **167** 9
 ἐκκρεμές, ἀντισταθμιζόμενον **88** 53
 — [ἀπὸ νικελιοῦχο ἀτσάλι] **88** 39
 — ἀπὸ νικελιοῦχον χάλυβα **88** 39
 — ἰσοφαριζόμενον **88** 53
 — περιστρεπτόν **88** 46
 — περιστρεφόμενον **88** 46
 — προθαλάμου **88** 32
 — ταλαντευόμενον **88** 36
 — συντονισμοῦ **172** 21
 — [τοῦ χόλ] **88** 32
 ἔκλειγμα **11** 11
 ἐκλειπτική **1** 2
 ἐκλέρ **20** 24, **24** 21
 ἔκλευκον **164** 11
 ἐκλιπών **156** 54
 Ἐκλογαί **128**
 ἐκλογαί **128** 1-30
 — δημοτικά **128** 1-30
 ἐκλογέας **128** 24
 ἐκλογεὺς **128** 24
 — θήλεια **128** 22
 ἐκλογικὴ ἐπίσημα **128** 12
 — δελτιοθήκη **128** 18
 — διακήρυξις, τοιχοκολλημένη **128** 14
 — — φορητὴ **128** 13

ἐκλογικὴ ἐπιτροπὴ **128** 1,2
 — [καρτελοθήκη] **128** 18
 — τοιχοκόλλησις **128** 12
 — φυσιέρα **128** 18
 ἐκλογικὸ πανό **128** 13
 — πλακάρ **128** 12
 — τοιχοκόλλημα **128** 12
 ἐκλογικοὶ κανονισμοὶ **128** 25
 ἐκλογικόν τμήμα **128** 16
 ἐκλογικὸς κατάλογος **128** 18
 ἐκμαγεῖον κολοβώματος **13** 30
 — νεκρικόν **166** 37
 ἐκνεφωτῆς **11** 34, **109** 19,21
 — καλλυντικῆς κόνεως **87** 19
 Ε.Κ.Π. **168** 20
 ἐκπαιδευτήριον **126** 1-31
 ἐκπαιδευτικὸς λειτουργὸς **126** 10
 ἐκπιαστήριον **39** 61
 ἐκπνοή **10** 26
 ἐκπωματιστὴρ καψυλλίου **33** 47
 — πώματος **33** 47
 — φελλοῦ **33** 46*
 ἐκρίζωσις σποροφύτων **43** 5
 ἐκρίζωτῆς ζιζανίων **44** 25
 — τεύτων **58** 35
 ἐκροή [δοχείου] **32** 15
 — οἴνοπνεύματος **14** 45
 ἐκρους οἴνοπνεύματος **14** 45
 ἔκτακτη ἔκδοση ἐφημερίδας **130** 45
 ἔκτακτος ἔκδοσις ἐφημερίδος **130** 45
 — καθηγητῆς **127** 3
 ἔκτασις χειρῶν **140** 8,12
 ἔκτατῆρ [γιὰ τὴν ἄσκηση] **140** 50
 ἔκτατῆρας γιὰ τὴν ἄσκηση **140** 50
 ἔκτατικὸς τῶν δακτύλων μῦς **6** 63
 ἐκτελεστῆς τεχνασμάτων ὀφθαλμαπάτης **144** 20
 ἔκτη μεγάλη **146** 24
 — ὀγδόη **146** 67
 — ὀκτάβα **146** 67
 ἐκτομίας ἀλέκτωρ **81** 6
 — πετεινός **81** 6
 ἐκτοξευτῆς περιστρεφόμενος **44** 41
 — σταθερός **44** 40
 ἐκτροπανίσματα **97** 47
 ἔκτυπη πλάκα **122** 43
 ἔκτυπον ἀνάγλυφον **166** 33
 ἔκτυπος πλάξ **122** 43
 ἐκτύπωσις ἐγχρωμος **167** 28
 — πολύχρωμος **167** 28
 ἐκτυπωτῆς **167** 35
 — χαλκογραφίας **167** 44
 ἐκτυπωτικὴ συσκευή εἰσιτηρίων **111** 43
 ἐκφορὰ νεκροῦ **156** 34-41
 ἐκχύμωσις **10** 8
 ἐκχυματικὴ συσκευή φρούτων **29** 39

ἐκχυτῆρ διάτρητος **53** 28
 ἔκχυτος λεία κόμη **22** 1
 ἐκχωρητῆς **124** 27
 ἐλαία **50** 29
 ἐλαῖαι τοῦ στηθοσκοπίου **12** 16
 ἐλαιαντλία **109** 8
 ἐλαιογραφία **31** 19
 ἐλαιόδενδρον **50** 29
 ἐλαιοδοχεῖον **85** 48
 ἐλαιόκαρπος **50** 32
 ἐλαιοκράμβη **50** 1
 ἐλαιόλαδον, ἐμφιαλωμένον **81** 24
 ἐλασμα κοσιᾶς **58** 13
 — [μαχαιριοῦ] **33** 54
 — ὀλισθήσεως βαριδιοῦ **174** 31
 — [ροκανιοῦ] **97** 57
 — τακουνοῦ **82** 57
 — τοῦ κλαβικόρντ **147** 43
 — τοῦ κορσέ **19** 17
 — φύλλου **52** 28,85, **60** 20
 ἐλασμάτιον [τῆς πούντας] **82** 58
 ἐλασματοβράγχια **61** 30-34
 ἔλασσον τοῦ... **169** 20
 ἐλάσσαν κλίμαξ τοῦ ντο **145** 48
 — στρογγύλος μῦς **6** 54
 ἐλαστικὴ δακτυλήθρα **11** 30
 — δακτυλήθρα **11** 30
 — σφαῖρα **133** 11
 — ταινία **121** 75
 ἐλαστικὸν δι' ὄλα τὰ ἐδάφη **107** 12
 — ἐπίσωτρον **107** 22
 — κόμμι **100** 53, **126** 52
 — ὁμοίωμα θηλῆς **16** 51
 — προσκέφαλον **11** 28
 — στεγανότητος **28** 68
 ἐλαστικὸς δακτύλιος **138** 32
 — ἐπίδεσμος **11** 47
 — κλυστήρ νηπίων **11** 59
 — φυσητῆρ **11** 3
 — φυσητήρας **11** 3
 ἐλάτη **55** 1
 ἐλατήρια, ἐλικοειδῆ **105** 24
 — καθίσματος **102** 23
 ἐλατήριον ἀσφαλείας [ἠλεκτρικοῦ καλωδίου] **99** 25
 — [διαστημομέτρου] **100** 45
 — ἐλικοειδές [αὐτοκινήτου] **103** 26
 — ἐπανατάξεως φρένου **104** 53
 — ἐπαφῆς [κλεφτοφάναρου] **99** 28
 — πιέσεως ἀντλίας **101** 41
 — σπειροειδές [αὐτοκιν.] **103** 26
 — σπειρωτόν [τοῦ σομιέ] **38** 76
 — [τοῦ σομιέ] **38** 77
 — φολιδατόν [αὐτοκιν.] **103** 25
 — ὥρολογίου **88** 17
 ἐλατηριωτόν ἐπικάλυμμα **11** 17
 ἐλάτι **55** 1
 ἔλατο **55** 1
 — ἡμερο **55** 61
 ἔλατος **55** 1

έλαφάκι **72** 1
 έλάφι **72** 1, **153** 14
 έλαφίνα **72** 1, **153** 14
 έλαφοκάνθαρος **63** 24
 έλαφόπουλο **72** 1
 έλαφος **72** 1, **153** 14
 — ή καναδική **72** 2
 έλαφρόν τραῦμα **10** 8
 έλαφρόπετρα **37** 78, **97** 10
 έλάχιστον κοινόν πολλαπλάσιον **168** 20
 — σημείον κομπύλης **171** 20
 Έλβετία **3** 21
 Έλβετίδα **3** 21
 έλβετικόν σύστημα **139** 26
 Έλβετις **3** 21
 Έλβετός **3** 21
 έλεγκτής **112** 54
 — είσιτηρίων **111** 25, **143** 10
 — τροχῶν **112** 36
 έλεγχος βαθμολογίας **126** 53
 έλέφαντας **71** 20
 έλεφαντόδοντο **71** 22
 έλεφαντόδους **71** 22
 έλέφας **71** 20
 — θαλάσσιος **72** 20
 έλιά **50** 29,32
 έλίγδην κλίμαξ **96** 42-44
 έλικα **148** 17, **159** 26, **160** 23
 — τῆς μπιζελιᾶς **45** 4
 έλικας **159** 26, **160** 23
 έλικόστημα **117** 46
 έλικοτόμιος **98** 42, **99** 48
 έλικωτήρ **98** 42, **99** 48
 έλιξ **148** 17, **159** 26, **160** 23
 — [μπιζελιᾶς] **45** 4
 — πλοίου **117** 47
 έλιξηρίον **11** 9
 έλκυστήρ **57** 25, **94** 29, **107** 31
 — συνδέσεως **94** 35,38
 έλκυστήρας **57** 25, **107** 31
 έλλανοδικής **142** 10
 Έλλάς **3** 8
 έλλειψις **171** 22
 έλλειψοειδές εκ περιστροφῆς **171** 42
 Έλλην **3** 8
 Έλληνας **3** 8
 Έλληνίδα **3** 8
 έλληνικόν **126** 1-31
 Έλληνις **3** 8
 έλληνορθόδοξος εκκλησία **129** 2
 έλλοβόκαρπα **45** 1-11
 έλλύφη **37** 13
 έλμινς **62** 24
 έλυτρον **63** 36
 — με τήν ήχητικὴν συσκευὴν **62** 7
 έμβάδες **34** 34
 — λουτροῦ **37** 20
 έμβαμματοδοχεῖον **33** 17

έμβας λουτροῦ **83** 48
 — χειμερινή **83** 45
 έμβλημα, διονυσιακόν **153** 33
 — με τὴ φτερωτὴ ρόδα **112** 64
 — με τὸν πτερωτὸν τροχόν **112** 64
 έμβολιασμός **43** 30-39
 — έπλοῦς δι' έπαφῆς **43** 39
 — άσπιδοειδῆς **43** 30
 έμβολιαστήριον **43** 31, **44** 26
 έμβόλιον **43** 37
 έμβολον [κομπάσου] **100** 39
 — [στείρας πλοίου] **113** 9
 — [στυλογράφου] **122** 22
 — [σύριγγας ένέσεων] **12** 29
 έμβρυον [φυτικόν] **49** 22, **52** 86
 — ωοῦ **79** 55
 έμβρυόσακκος **52** 64
 έμβρυουλκός **14** 59
 έμοῦ **64** 1
 έμπειρικόν φάρμακον **11** 9
 έμπέριζα ή μελανόφθαλμος **67** 7
 έμπλαστρον, κηρωτὸν **10** 7
 έμπόδια φυσικά **142** 21,22
 έμπόδιον άγωνίσματος δρόμου, τεχνητὸν **142** 12
 έμποδιστής **142** 11,20
 έμποράκος τῆς γύρας **130** 53
 έμπορεύματα **118** 67
 έμπορικὰ καταστήματα **129** 46
 έμπορικὴ άρτηρία **129** 32
 — σχολιή **126** 1-31
 έμπορικὸν καράβι **116** 1
 έμπορικόν βιβλίον **121** 52
 — κέντρον πόλεως **129** 33
 — πλοῖον **116** 1
 — σκάφος **116** 1
 έμπροσθέλα **18** 17
 έμπρόσθιοι όδόντες **7** 16
 έμπρόσθιος όδους **7** 34
 — πους [τοῦ μπουλντόκ] **75** 5
 έμπροσθοφύλακες, μεσαῖοι **139** 18,20
 — πέντε **139** 17-21
 έμπροσθοφυλακὴ **139** 17-21
 έμπύρευμα **39** 8
 έμυς ή εύρωπαϊκὴ **70** 28
 έμφυσητήρ **11** 33
 — άέρος **27** 58
 έμφυσητήρας **11** 33
 έμφύτευσις παραφυάδων εις γάστρας **43** 18
 έμφυτευτήριον **43** 7, **44** 2
 έναγκαλισμός **112** 61
 έναέρια σύρματα τῶν τρόλεϊ **129** 24
 έναέριο τραῖνο ή τρένο **129** 4
 έναέριος σιδηρόδρομος **129** 4
 έναντιολόγος **128** 15
 ένατη μεγάλη **146** 27
 ένατη μεγάλη **146** 27
 ένατη όγδόη **146** 70
 ένατη όκτάβα **146** 70

ένανυσμα **39** 8
 ένδετης **130** 20
 ένδειξις έθνικότητος [αὐτοκινῆτου] **104** 33
 — τελικοῦ άποτελέσματος **123** 48
 ένδεσμος πρίονος **97** 7
 ένδιαίτημα **26** 1-86
 ένδοκάρπιον **47** 37, **48** 8
 — [με τὴν άμυγδαλόψιχα] **49** 40
 — με τὸ σπέρμα **49** 40
 Ένδοοικιακὰ Ένδύματα **19**
 ένδυμα άκτῆς **18** 56
 — άνεπίσημον **20** 1
 — γυμναστικῆς **17** 11
 — έορτάσιμον **20** 4
 — έορτινόν **20** 4
 — έορτῶν **20** 4
 — έπίσημον **18** 25
 — ήμιεπίσημον **20** 4
 — καθημερινόν **20** 1
 — Κυριακῆς **20** 4
 — ύπνου **17** 14
 ένδυμασία, γυμναστικὴ **140** 44-48
 — εκδρομικὴ **18** 58
 — θεατρικὴ **143** 51
 — παιγνιδιοῦ **17** 9
 — τυρολικὴ **18** 21
 Ένδύματα, Άνδρικὰ Έξωτερικὰ **20**
 ένδύματα άρρενοπαίδων **17** 1-60
 Ένδύματα, Ένδοοικιακὰ **19**
 ένδύματα κορασίδων **17** 1-60
 — νηπιακὰ **17** 1-60
 — παιδικὰ **17** 1-60
 Ένδύματα, Παιδικὰ **17**
 — Παλαιότερων Έποχῶν **21**
 ένδυματολόγος **143** 38
 ένδυναμωσις τοῦ ήχου, βαθμιαία **146** 49
 ένδυτὴ **154** 19, **155** 9,51
 ένεργητικὰ φάρμακα **11** 61
 ένεσις **12** 32
 ένετήρ **12** 28, **13** 54
 ένθεμα **43** 37
 ένθέμιον κυπέλλων **134** 65
 — ποτηρίων **135** 9
 — συρτόν [στοιχειοθ.] **101** 10
 — [τροφίμων] **118** 51
 — φιλιῶν **134** 64, **135** 10
 ένισχυμένη έδρα [κιλότας] **20** 32
 ένίσχυσις γωνίας τῆς βαθμίδος **30** 29
 — [κορδονότρυπας] **82** 44
 ένισχυτῆς ήχου **151** 42
 ένισχυτικὴ ζώνη **93** 34
 ένόργανος γυμναστικὴ **140** 31,43, **141** 1-56
 ένοφθαλμισμός **43** 30
 ένστασιολόγος **128** 15
 ένστομίδες **77** 52,53
 ένστομῖς **77** 13

ένστόμισμα

ένστόμισμα **77** 13
 ένστομίσματα **77** 52,53
 ένταλμα είσπράξεως **124** 1
 — πληρωμής **124** 1
 έντατήρ βλ. έντατήρας
 έντατήρας κλωστής **85** 24
 — σχοινοῦ **137** 29
 — ταμπούλου **145** 53,59
 έντατικός κοχλίας **148** 53,59
 ένταφίσις **156** 34-41
 ένταφιασμός **156** 34-41
 ένταφιαστής **156** 22
 έντάφιον **156** 53
 έντερα **8** 14,22
 έντεριώνη **52** 14
 έντεριώνιοι άκτίνες **52** 11
 έντεροχορδή **149** 6
 έντεταλμένη βεστιαρίου **143** 6
 έντεταλμένος διά τήν παροχήν
 πρώτων βοηθειῶν **10** 19
 — διά τήν φύλαξιν άποσκευῶν
111 9
 — επί τῶν είσιτηρίων **111** 39
 έντοιχισμένη σαπουνιέρα **37** 10
 — σαπυνοθήκη **37** 10
 έντομα **63** 3-23
 — βλαβερὰ **62** 1-33
 — — είς τὰ κλωστοῦφαντουργι-
 κά **62** 14,15
 — — είς τὰ τρόφιμα **62** 16-19
 — — οίκιακά **62** 1-13
 — δίπτερα **62** 1-5, **63** 16-20
 — έπιβλαβή **62** 1-33
 — κολεόπτερα **63** 24-39
 — ύμενόπτερα **63** 21-23
 έντομαί σταυρωταί **167** 54
 έντομον, τέλειον **63** 10
 έντομοφάγα **71** 4-7
 έντόσθια **8** 14-22
 έντριβή **87** 15
 έντυπα δελτία καταγραφής άφί-
 ξων **134** 12
 έντυπον διαφημιστικόν **130** 22
 ένυδρίς **72** 17
 ένωσις **157** 13
 — χειλέων **4** 14
 ένωτική γραμμή **145** 8
 ένώτιον **25** 2,7
 έξαγόμενον **168** 26,27
 — ρίζης **169** 2
 έξαγωγή τής ρίζης **169** 2
 έξάδελφος **9** 26
 έξάδερφος **9** 26
 έξάεδρον, κανονικόν **171** 30
 έξαεριστήρ **37** 49, **80** 50
 έξαεριστήρας **37** 49, **80** 50
 έξάηχον **146** 38
 έξαλειπτήρ παρωνυχίδων **86** 3
 έξαλειφτήρας παρανυχίδων **86** 3
 έξαπτέρυγον **154** 49
 έξάρθρωσις **10** 10
 έξάρτημα σινικής μελάνης
100 43

Έξαρτήματα Ένδυμάτων **24**
 έξαρτήματα ένδυμάτων και ψι-
 λικά **24** 1-27
 έξάρτια **114** 10-19
 — μεγάλου έπιστηλίου **114** 17
 — μικροῦ έπιστηλίου **114** 18
 έξάρτυσις κυνός **75** 27-30
 — [σκύλου] **75** 27-30
 έξασθένισις ήχου, βαθμιαία
146 50
 Έξάστερο **1** 26
 έξατμιστήρ **29** 3
 έξαφριστήρ **28** 2, **80** 51
 έξέδρα, διδασκαλική **126** 11
 — έργασίας **92** 52, **93** 11
 — ζωγράφου **165** 30
 — θεατῶν **139** 31
 — πλώρης **113** 49
 — πρώρας **113** 49
 — τοῦ άμβωνα **155** 23
 — τοῦ άμβωνος **155** 23
 — τσαγκάρη **82** 28
 έξέλιξις τῶν ίστιοφόρων
115 35-37
 έξεταστική κλίνη **12** 6
 έξηκοστόν τέταρτον **145** 21
 έξημερωμένος βούβαλος **72** 8
 έξίσωσις **169** 9
 — άλγεβρική **169** 4
 έξόγκωμα ποδιοῦ **7** 58
 — ποδός **7** 58
 έξοδα νοσηλείας **12** 12
 έξοδος τῶν κλισεῶν **122** 38
 — τῶν μεταλλικῶν πλακῶν
122 38
 έξοίδησις **10** 8
 έξόστ [αὐτοκινήτου] **103** 64
 έξοχικόν ανάκλιντρον **15** 21
 έξτραφὸρ **85** 54
 έξυπνητήριον **88** 41
 — [ταξιδιοῦ] **88** 58
 έξω άστράγαλος **7** 59
 έξω και έσω μηριαῖος μῦς **6** 46
 έξω οὖς **5** 56-58
 — σφυρόν **7** 59
 έξώθυρα **39** 20
 — κατοικίας **30** 30
 έξωκκλήσι **156** 1
 έξωκκλήσιον **156** 1
 έξωμον τής περιβολής **18** 26
 — φόρεμα **18** 11
 έξώπορτα **39** 20
 έξωρράχιον **162** 26,40
 — επίπεδον **162** 50
 έξώστεγον **136** 32
 έξώστης **15** 21-25, **129** 9
 — άστέγαστος **26** 36
 — έσκεπασμένος **39** 17
 — έστεγασμένος **26** 18, **136** 32
 — θεάτρου, δεύτερος **143** 17
 — — πρώτος **143** 18
 — — τελευταῖος **143** 16
 — ναοῦ **155** 25

έξώστης πρύμνης **113** 56
 — ύαλόφρακτος **26** 70
 Έξωτερικά Ένδύματα, Γυναι-
 κεία **18**
 έξωτερικάί μήτραι **101** 28
 έξωτερική άπλικέ τσέπη **18** 3
 — περισκελις **138** 22
 — πλευρά άψιδόστέτου **162** 25
 — — ποδαρικοῦ **162** 25
 έξωτερικό αὐτί **5** 56-58
 έξωτερικόν θυλάκιον **18** 3
 — τοῦ κορμοῦ **93** 85
 έξωτερικός τοίχος **93** 29
 Έξωτικά Πτηνά **66**
 έξωφλημένος λογαριασμός **131** 7
 έπ' άδελφῆ γαμβρός **9** 25
 Έπαγγελματικόν Γραφεῖον
121,122
 έπαγωγεύς **172** 78
 έπαγωγικόν πηνίον **172** 70
 έπαίτης **130** 20
 έπαλξις **129** 35
 έπαναδίπλωσις **85** 2
 έπανάταξις όστοῦ **10** 10
 έπαναφορά είς τήν ζωήν **10** 24-27
 — τής μάλας άπ' τὰ πλάγια
139 49
 — [τής ποδόσφαιρας] εκ τῶν
 πλαγίων **139** 49
 έπανορθωτική περιοχή **139** 5
 έπάνω δοκάρι τοῦ τοίχου **93** 58
 — κλωστή **85** 21
 — μέρος άναμεικτῆρος **29** 35
 — — τοῦ μίξερ **29** 35
 — χείλι **7** 14
 έπανωφόριον, άδιάβροχον **18** 42
 — άνετον **18** 52
 — άχειρίδωτον ποδήρες **21** 50
 — εκδρομικόν **131** 21
 — εκδρομῶν **17** 57
 — έλαφρόν **20** 52
 — ευρύχωρον **18** 52
 — έφαρμοστόν **18** 52
 — θερινόν **18** 54
 — κορασίδος **17** 37
 — μακρόν **20** 48
 — μάλλινον **18** 36
 — παιδικόν **17** 37
 — χειμερινόν **18** 52
 έπαυλις, θερινή **41** 14
 έπειρος ή σταυρόστικτος **63** 45
 — τὸ διάδημα **63** 45
 έπενδεδυμένον φύλλον [μικρῆς
 άξίας] **97** 35
 έπένδυμα από άκριβὸ ξύλο **97** 34
 — μαξιλαριοῦ **34** 8
 — παπλώματος **34** 12
 έπένδυσις **96** 41
 — έσωτερική [γελεκιοῦ] **20** 43
 — — με γούνα **20** 66
 — — [παπουτσιοῦ] **82** 43
 — — [σακακιοῦ] **20** 18
 — — [φορέματος] **85** 69

ἐπένδυσις τοίχου [μὲ καθρέφτες] **134** 66
 — — μὲ κάτοπτρα **134** 66
 ἐπενδύτης ἀθλοπαιδιῶν **20** 21
 — ἄρρενόπαιδος **17** 46
 — βραχὺς **18** 29, **20** 2
 — γναφαλωτὸς **21** 30
 — δερμάτινος **108** 16
 — ἐκδρομῶν **17** 55
 — ἐργασίας **18** 19, **100** 24
 — ἐφαρμοστός **21** 41
 — κλίνης **19** 30
 — κορασίδος **17** 42
 — λουτροῦ **138** 25
 — νηπιακός **17** 20
 — προπονήσεως **142** 58
 — σχιστός **21** 23
 — τῆς πλάζ **138** 21
 — τοῦ σμόκιν **20** 62
 — τοῦ σπιτιοῦ **19** 10
 — χειρουργικός **14** 21
 ἐπεξεργασία τῆς πέτρας **167** 47
 ἐπέρεισις, ἑπλή **146** 28
 — διπλή **146** 30
 ἐπὶ **168** 26
 ἐπὶ ξύλου κρεμάμενος **130** 20
 ἐπὶ τῆς διαλογῆς, ὁ **120** 39
 ἐπὶ τῆς ὑποδοχῆς, ὁ **134** 7
 ἐπὶ τῶν ἀποσκευῶν, ὁ **111** 9,
134 17
 ἐπὶ τῶν εἰσιτηρίων, ὁ **111** 39
 ἐπὶ τῶν ἐξωτερικῶν ὑπηρεσιῶν,
 ὁ **134** 18
 ἐπὶ τῶν ἐξωτερικῶν ὑποθέσεων,
 ὁ **121** 8
 ἐπὶ τῶν θελημάτων, ὁ **121** 8,
134 18
 ἐπὶ τῶν πληροφοριῶν, ὁ **111** 49
 ἐπὶ τῶν πωλήσεων, ὁ **131** 18
 ἐπιβάται **112** 3
 ἐπιβάτης [αὐτοκινήτου] **105** 7,
116, 52
 — [πλοίου] **130** 38
 Ἐπιβατικὰ Αὐτοκίνητα **105**
 ἐπιβατικὸ μότορσιπ **116** 33
 — ντιζελόπλοιο **116** 33
 ἐπιβατικὸν ἀτμόπλοιο γραμμῆς
116 32
 — βενζινόπλοιο **116** 33
 — φορτηγὸν αὐτοκίνητον **107** 2
 ἐπιβατικῶν αὐτοκινήτων, τύποι
105 1-30
 ἐπιβάτης **130** 38
 ἐπιβάτισσα **130** 38
 ἐπιβάτρια **130** 38
 ἐπιβήτωρ ἵππος **78** 5
 ἐπίβρεγμα **11** 15
 ἐπιγάστριον **4** 35
 ἐπιγλούτιον **77** 32
 ἐπιγλωττίδα **5** 51
 ἐπιγλωττίς **5** 51
 ἐπιγονατίδα **5** 23
 ἐπιγονατίς **5** 23

ἐπίγραμμα, ἐπιτάφιον **156** 26
 ἐπιγραφή δέματος **111** 3
 — κιβωτίου **111** 7
 — μὲ διεύθυνσιν παραλήπτου
120 4
 — μὲ κόλλαν **120** 4
 — μὲ συγκολλητικὴν οὐσίαν
120 4
 — πρατηρίου **53** 41
 ἐπιδαπέδιος λαμπτήρ **14** 15
 ἐπιδερμίδα μήλου **47** 57
 ἐπιδερμὶς μήλου **47** 57
 ἐπίδεσις **11** 55
 — μὲ ραφίαν **43** 35
 ἐπιδεσμικὸν ὕλικὸν **10** 5, **14** 8-11
 ἐπίδεσμοι **14** 8-11
 — ἀπεστειρωμένοι **14** 6
 — ἀποστειρωμένοι **14** 6
 — ἐκτάκτου ἀνάγκης **10** 1-13
 ἐπίδεσμος, αἰμοστατικός **10** 15
 — ἀπεστειρωμένης γάζης **10** 6
 — ἀπὸ ὑδρόφιλον βάμβακα
11 55
 — ἀποστειρωμένης γάζας **10** 6
 — γύψινος **15** 25
 — ἐλαστικός **11** 47
 — κεφαλῆς **10** 3
 — ματιῶν **36** 6
 — ὀφθαλμῶν **36** 6
 — ποδικός **10** 4
 — ποδιοῦ **10** 4
 — πρόχειρος αἰμοστατικός
10 15
 ἐπιδιδυμίδα **8** 73
 ἐπιδιδυμὶς **8** 73
 ἐπιδρομίσκου ἵστός **115** 34
 ἐπίδρομος **113** 29, **114** 30, **115** 26
 ἐπιδρόμου ἵστιον **115** 26
 ἐπιδρόμου ἵστός **113** 31, **114** 8,9,
115 23,24,30,33
 ἐπίθεμα μικρὸν **14** 8
 ἐπίθεσις ἐπιδέσμου **11** 55
 ἐπιθετικά ζῶα **73** 1-11
 ἐπικαλαμίδα **139** 30
 ἐπικαλαμὶς **139** 30
 ἐπικάλυμμα ἀνθρωποθυρίδος
110 21
 — [βάζου] **28** 27
 — θυλακίου **20** 9
 — καθίσματος [ἀποχωρητηρίου]
37 39
 — κατσαρόλας **28** 71
 — λέβητος **39** 54
 — [μπράτσου ραπτομηχανῆς]
85 27
 — ξηραντήρος **175** 52
 — πλήμνης τροχοῦ **107** 24
 — ποτίστρας **78** 37
 — [πτυελοδοχείου] **11** 17
 — ραπτομηχανῆς **85** 40
 — σκευοφυλακίου **103** 7
 — [σκουπιδοτενεκὲ] **39** 33
 — τασιοῦ τῆς ρόδας **107** 24

ἐπικάλυμμα τοῦ πορτοπαγκᾶς
103 7
 — τραπέζης, ἀπεστειρωμένον
14 13
 — [τσαγεροῦ] **32** 13
 — φακέλου **122** 14
 — φρεατίου **110** 21
 — χαρτοφύλακος **126** 42
 — χορδῶν [μαντολίνου] **149** 17
 ἐπικάλυψις, παρειακὴ **13** 35
 — προστομιακὴ **13** 35
 ἐπικασσιτερωτῆς **98** 13
 ἐπικεφαλίδα **122** 3
 ἐπικεφαλὶς **122** 3
 ἐπικήδεια συνοδεῖα **156** 42-50
 ἐπικήδειος πομπή **156** 42-50
 — συνοδεῖα **156** 42-50
 ἐπικλείδα **39** 5
 ἐπικλείς **39** 5
 ἐπικλινῆς ἐπιφάνεια **94** 11
 ἐπικόπανον **28** 57, **39** 9, **56** 18,
80 45, **98** 18
 ἐπικόρμιον **39** 9, **56** 18,
98 18
 ἐπίκρανον **158** 16
 — ἀδιαβρόχου **17** 26
 ἐπίκριον **115** 25
 ἐπικρουστήρ(ας) ἀνακλαστικῶν
12 27
 ἐπίλευκον **164** 11
 ἐπιλογεῖς εἰσόδου **151** 18
 ἐπιλογεὺς μήκους τῆς βελονιᾶς
85 19
 ἐπιμανίκιον **158** 28
 ἐπιμάνικον **158** 28,42
 ἐπιμελητῆς **127** 6
 ἐπιμελήτρια **127** 6
 ἐπίμηλον **37** 48
 ἐπιμολυβδωμένον κιβάτιον ρα-
 δίου **15** 51
 ἐπινεφρίδιος ἀδένας **8** 29
 — ἀδὴν **8** 29
 ἐπινώτιον ἀδιάβροχον **20** 39
 — [ἀνδρικόν] **21** 29
 — [γυναικεῖον] **18** 29
 — κηρωτὸν [ἀνδρικόν] **20** 35
 ἐπίπεδα τρίγωνα **170** 26-32
 ἐπίπεδοι καμπυλόγραμμοι καμ-
 πύλαι **171** 13
 ἐπίπεδον προσπελάσεως, κεκλι-
 μένον **92** 41
 ἐπίπεδος κεραμὶς **95** 6
 — κέραμος **95** 6
 ἐπιπλα κήπου **40** 3
 — κούκλας **35** 10
 — πλαγγόνος **35** 10
 ἐπιπλάδικο **97** 1-65
 ἐπιπλάς **97** 45
 ἐπιπλον ἁρμονίου **150** 47
 — κλειδοκυμβάλου **150** 6
 — σελιδοθετῶν **101** 9
 Ἐπιπλοποιεῖον **97**
 ἐπιπλοποιεῖον **97** 1-65

ἐπιπλοποιός

ἐπιπλοποιός **97** 45
 ἐπιπλουργεῖον **97** 1-65
 ἐπιπλουργός **97** 45
 ἐπιπόλαιον τραῦμα **10** 8
 ἐπίπτυγμα βραγχίων **70** 5
 — [πανταλονιού] **17** 51
 — [πιτζάμας] **17** 15
 — σπαράχνων **70** 5
 ἐπίπωμα **28** 67,71, **32** 13
 ἐπίρραμμα [πανταλονιού] **17** 51
 — [παπουτσιού] **82** 49
 — [πιτζάμας] **17** 15
 — [τοῦ κορσέ] **19** 24
 ἐπίρραφον θυλάκιον **18** 3
 ἐπίρρινον **77** 7
 ἐπισανίδωμα κλιμακοστασίου **91** 22
 — τοίχου **30** 25
 ἐπισείων **138** 11
 ἐπισήμανσις ἐπιστολῶν **120** 40
 ἐπίσημον ἔνδυμα **18** 25
 — [πρωραῖον] **118** 48
 — ὑποκάμισον **19** 41
 ἐπίσημος περιβολή, ἔσπερινή **18** 25
 ἐπισιπάριον **115** 32
 ἐπισκεπτήρια **30** 22
 ἐπισκεπτήριον [μέ τή διεύθυνση] **112** 5
 ἐπισκοπικόν **154** 41
 ἐπισκοπικός θρόνος **154** 41
 ἐπίσκοπος **154** 21, **158** 43
 ἐπισπαστήρ **37** 48
 ἐπιστάτης καταστήματος **131** 33
 — καταδίκων τοῦ κατέργου **113** 47
 ἐπιστέγασις [μέ ἐπίπεδα κεραμίδια] **95** 2
 — οἰκοδομῆς **95** 10
 ἐπιστέγασμα [ἄμαξιού] **133** 32
 — ἀποβάθρας **112** 1
 — [αὐτοκινήτου] ἀφαιρετόν **105** 14
 — — πτυκτόν **105** 14
 — κρηπιδώματος **112** 1
 — σκηνῆς **137** 37
 ἐπιστεγάσματα **94** 1-41
 ἐπίστεγον **113** 23, **118** 33
 ἐπίστεψις ἀντηρίδος, πυραμιδοειδῆς **161** 29
 ἐπιστήθιον παιδικόν **16** 14
 ἐπιστήλιον μεγάλου ἴστου **114** 7
 — μεσαίου ἴστου **114** 6
 — πρυμναίου ἴστου **114** 9
 — πρωραίου ἴστου **114** 4
 — ἴστου, μέγα **114** 3
 ἐπιστολαί γραμματοκιβωτίου **120** 35
 — πρὸς ὑπογραφὴν **121** 15
 ἐπιστολή **122** 1-12
 ἐπιστολοζύγιον **120** 22, **121** 38
 ἐπιστολοθήκη **121** 25

ἐπιστολοθυρίς, ταχυδρομική **120** 8
 ἐπιστολόχαρτον **122** 1
 ἐπιστόμιον [κλαρινέτου] **148** 36
 — [ὄκαρίνας] **149** 33
 — [σαξοφώνου] **149** 72
 — [σωλήνος] **175** 5
 — [φαγκότου] **148** 29
 ἐπίστρωμα **96** 41
 — ἐκ λίθων **110** 11
 — ἐξ ἑσφάλτου **110** 11
 — ὁδοῦ **110** 11
 ἐπιστύλιον **160** 18
 ἐπίσχεστρον **88** 18
 ἐπίσωτρον [αὐτοκινήτου] **103** 31, **107** 22.49
 — — ἄνευ ἀεροθαλάμου **109** 23
 — [ποδηλάτου] **102** 30
 ἐπιταγή **124** 1
 — ἰδιωτική **124** 1
 — τραπεζιτική **124** 1
 ἐπιτάφιον ἐπίγραμμα **156** 26
 ἐπιτηρητής γραμμῶν **139** 23
 ἐπιτοίχιος πίναξ δρομολογίων **111** 32
 ἐπιτόκιον **124** 7, **169** 7
 ἐπίτοκος γυνή **15** 2
 ἐπίτονοι **114** 16
 — μεγάλου ἐπιστηλίου **114** 17
 — μικροῦ ἐπιστηλίου **114** 18
 ἐπιτραπέζια λάμπα **88** 67
 — σκεύη τοῦ καφέ **32** 7-21
 — — τοῦ τσαγιού **32** 7-21
 ἐπιτραχήλιον **154** 25, **158** 27,35
 ἐπιτροπίδιον **117** 37
 ἐπίτροπος ἐκκλησίας **154** 59
 ἐπιτύμβια πλάκα **156** 26
 ἐπιτύμβιον **156** 26
 ἐπιτύμβιος πλάξ **156** 26
 ἐπιφάνεια ἀβακίου, γραμμωτή **126** 34
 — ἐπικλινῆς **94** 11
 — ἐπίπεδη **89** 6
 — ἐπίπεδος **89** 6
 — κυρτή **171** 40
 — πλάκας, ριγωτή **126** 34
 ἐπιφορτισμένος διὰ τὴν φύλαξιν τῶν ἀποσκευῶν **111** 9
 ἐπιχειρία **114** 67-71
 ἐπιχιτώνιον ἐργασίας νηπιαγωγού **36** 2
 — ἱατροῦ **12** 13
 — ναυτικόν **17** 29
 — νηπίου **17** 17
 ἐπίχρισμα **95** 38, **165** 42
 — προστατευτικόν **167** 56
 — στεγανόν **96** 5
 ἐπόπτης βιβλιοθήκης **127** 19
 — γραμμῶν [ποδοσφ.] **139** 23,47
 — καταστήματος **131** 33
 — [σιδηροδρ. σταθμοῦ] **112** 39
 — ψηφοφορίας **128** 28
 ἐπόπτρια ἀναγνώστηριου **127** 14

ἔποχον **77** 18,36
 — ἐφεδρικόν **77** 23
 ἔποψ **64** 25
 ἐπτάηχον **146** 38
 ἐπώζουσα ὄρνις **79** 17
 ἐπωαστήρ **79** 6,30
 ἐπωαστήριον **79** 27,30
 ἐπωαστική μηχανή **79** 30
 ἐπωμίδιον **85** 80
 ἐπώμιον, παπικόν λειτουργικόν **158** 55
 — [φορέματος] **85** 80
 ἐπώμιος σάκκος **126** 69
 ἐπωνυμία πρατηρίου **53** 41
 ἐπωτίς **116** 45, **118** 20
 — βάρκας **119** 12
 ἔρανος **155** 64
 Ἐρατώ **153** 63
 ἐργαλεῖα, ἀπεστειρωμένα **14** 14
 — ἀποστειρωμένα **14** 14
 — γεωργικά **58** 1-39
 — διὰ τὴν ἀνάμιξις χρωμάτων **165** 14,15
 — ζωγραφικῆς **165** 6-19
 — καὶ ἐξαρτήματα μονταρίσματος **98** 33-67
 — καὶ ἐξαρτήματα συναρμολογήσεως **98** 33-67
 Ἐργαλεῖα, Κηπουρικά **44**
 ἐργαλεῖα κρεοπώλου **80** 29-35
 — κτίστου **91** 50-57
 — μαραγκοῦ **93** 60-82
 — ζυλουργοῦ **93** 60-82
 — συγκολλήσεως **98** 5-8
 — χασάπη **80** 29-35
 — χειρουργικά **14** 46-59
 — ὠρολογοποιού **88** 27-31
 ἐργαλεῖο βοτανίσματος **44** 25
 — μυτερό τοῦ μοντελίστα **166** 10
 — ξεχορταριάσματος **44** 25
 — συρματοφόρο τοῦ μοντελίστα **166** 11
 ἐργαλειοδότρια νοσοκόμος **14** 16
 ἐργαλειοθέσιον **13** 24, **56** 41, **97** 10-31, **109** 12
 ἐργαλειοθήκη **12** 18, **102** 25, **109** 12
 — κυλιομένη **13** 23
 ἐργαλεῖον αἰχμηρόν προπλάστου **166** 10
 — εὐθυγραμμίσεως [τοῦ γκαζόν] **44** 33
 — — τοῦ χλοοτάπητος **44** 33
 — κάμψεως σωλήνων **99** 33
 — κοπῆς κεράμων **95** 33
 — συρματοφόρον προπλάστου **166** 11
 ἐργαλειοστάσιον **53** 1, **97** 10-31, **109** 12
 ἐργαλειοφυλάκιον **12** 18
 ἐργαστήρι(ο) βλ. ἐργαστήριον
 Ἐργαστήριον Γλύπτου **166**

- ἐργαστήριον γλύπτου **166** 1-38
 Ἐργαστήριον Ζωγράφου **165**
 ἐργαστήριον ζωγράφου **165** 1-43
 — [λαδώματος] **109** 1
 — λιπάνσεως **109** 1
 — [μονταρίσματος] **117** 4
 — [σκαλιστῆ] **167** 27-64
 — σκηνογράφου **143** 29-42
 — συναρμολογήσεως **117** 4
 — χαρακτοῦ **167** 27-64
 ἐργάτης ἀγκύρας **118** 44
 ἐργατικές κατοικίες **26** 54-57
 ἐργατικός οἰκισμὸς **26** 54-57
 ἐργάτις **63** 22
 ἐργάτρια **63** 22
 ἐργοδότης **82** 23
 ἐργολάβος κηδεῶν **156** 40
 ἔργον γλυπτικῆς **166** 32
 Ἐργοτάξιον **91, 92**
 ἐργοτάξιον **91** 1-68
 — ξυλουργικῶν ἐργασιῶν
93 1-59
 ἐρέβινθος **45** 11 α
 — πεφρυγμένος **45** 11 α
 ἐρεισίνωτον **15** 9
 — ἀνακλίντρον **15** 23
 — πολυθρόνας **87** 29
 — πτυκτόν **103** 56
 — πτυσσόμενον **103** 56
 — ρυθμιζόμενον **15** 23
 — ψιαθόπλεκτον **31** 10
 ἐρεισίποdon **15** 4, **31** 36, **87** 32
 ἐρέται **113** 3
 ἐρέτης **132** 52
 ἐρζάτς τοῦ καφέ **81** 65
 ἐρημονήσι **2** 21
 ἐρημόνησος **2** 21
 Ἐρινύα **153** 51
 Ἐρινὺς **153** 51
 ἐριόδενδρον **50** 20
 ἐρίφι **74** 14
 ἐρίφιον **74** 14
 ἔριφος **74** 14
 ἐρμαϊκὴ στήλη **160** 35
 ἐρμάριον **31** 25, **104** 21
 — διὰ σιλβωτικά ἐπιχρίσματα
 παπουτσιῶν **38** 26
 — ἱματιοθήκης καὶ λινοθήκης
34 40
 — [κουζίνας] ἐπιδαπέδιον **28** 8
 — μηχανελαίου **108** 11
 — [γιαῖ ἐργαλεῖα] **109** 12
 — [γιαῖ σκοῦπες] **38** 15
 — ὀρυκτελαίου **108** 11
 — περιαιρετόν **13** 23
 — πίνακος διανομῆς **30** 17
 — ραπτομηχανῆς **85** 13
 — σχολείου **126** 25
 — [τοῦ ταμπλῆ διανομῆς] **30** 17
 — τοῦ τοίχου **28** 1
 — τροχοφόρον **13** 23
 Ἐρμῆς [θεὸς μυθολ.] **153** 21
 — [πλανήτης] **1** 51
 ἐρμίνα **18** 45, **72** 15
 ἐρπετὰ **70** 27-41
 ἐρπύστρια **107** 37
 ἐρύθακος ὁ ἐρυθρόλαιμος **67** 15
 ἐρυθρ(ο)ελάτη **55** 12
 ἐρυθρόν (χρῶμα) **164** 1
 ἐρυθροπὸν **164** 1
 ἐρωδιὸς **64** 18
 Ἐρως **153** 26
 Ἐρωτας **153** 26
 ἔς τοῦ ἠχείου **148** 6
 ἐσθῆς [αὐτοκράτειρας Βυζαν-
 τίου] **21** 19
 — ἐφαρμοστὴ **21** 25
 ἐσκαλιέ ρουλὰν **131** 22
 ἐσκαμπὸ **82** 14, **134** 53, **158** 11
 ἐσκεπασμένος ἐξώστης **39** 17
 ἔσοξ **70** 16
 ἐσοχὴ λαβομάνου **34** 39
 — τοίχου **156** 63
 — τοῦ νιπτῆρα **34** 39
 — τοῦ νιπτῆρος **34** 39
 Ἐσπερος **1** 51
 Ἐσταυρωμένος **154** 10, **157** 32,
158 6
 ἐσταυρωμένος Ἰησοῦς Χριστὸς
155 40
 ἐστία, ἀνημμένη **134** 25
 — ἠλεκτρικὴ **28** 82
 — θυμιατηρίου **157** 40
 — θυμιατοῦ **157** 40
 — ξυλανθράκων **28** 39
 — οἰκογενειακὴ **26** 1-86
 — οἰνοπνεύματος **98** 49, **99** 32,
137 19
 — [τέρμα ποδοσφαιρ.] **139** 2
 — [τζάκι] **134** 23
 — φωταερίου **28** 35
 ἐστίαι [γεωμετρ.] **171** 25,27
 ἐστιάρχης **134** 40
 Ἐστιατόριον **135**
 ἐστιατόριον **134** 20, **135** 1-29
 — ἀνωτέρας κλάσεως **135** 30-44
 — λαϊκὸν **135** 1-29
 — σιδηροδρ. σταθμοῦ **111** 13
 — ταχείας ἐξυπηρετήσεως
135 45-54
 ἐστρωμένη τράπεζα φαγητοῦ
32 1-29
 ἐσχάρα [γιαῖ καπέλα] **30**
 — [γιαῖ ποδήλατα] **130** 43
 — ἠλεκτρικὴ **29** 29
 — ναυπηγείου **117** 11-26
 — [πλυσταριοῦ], ξυλίνη **39** 72
 — στέγης [γιαῖ τῆ συγκράτηση
 τοῦ χιονιοῦ] **27** 8
 — ὑπονόμου **110** 24
 — ψυγείου **29** 11
 — — [αὐτοκινήτου] **103** 12
 ἔσω ἀστράγαλος **7** 60
 — καὶ ἔξω κεφαλῆ μυός **6** 62
 — μέρος βαθμίδος **96** 31
 — οὖς **5** 62-65
 ἔσω σφυρόν **7** 60
 ἐσώβρακον **19** 21
 ἐσωκάρδιον, λευκὸν **20** 59
 — παρδαλὸν **20** 42, **21** 75
 Ἐσώρουχα **19**
 ἐσώρουχα ἀνδρικὰ **19** 35-65
 — γυναικεῖα **19** 1-34
 Ἐσώρουχα καὶ Ἐνδοοικιακὰ
 Ἐνδύματα **19**
 ἐσώρουχα λευκὰ **19** 1-34
 — λινοθήκης **34** 42
 ἐσωρράχιον **162** 26
 — γεισώματος στέγης **95** 27
 ἐσωτερικὰ ὄργανα **8** 1-57
 — πέλματα **82** 4
 ἐσωτερικὲς σόλες **82** 4
 ἐσωτερικὴ ἐπένδυσις [γελεκιοῦ]
20 43
 — — [μὲ γούνα] **20** 66
 — — σακακιοῦ **20** 18
 — καμπὴ ἀγκῶνος **4** 44
 — περισκελις **19** 21
 — πλευρὰ ἀψιδοστάτου **162** 24
 — — ποδαρικοῦ **162** 24
 — φούστα **19** 26
 ἐσωτερικὸ αὐτὶ **5** 62-65
 ἐσωτερικὸν βαθμίδος **96** 31
 — κορμοῦ **93** 84
 ἐσωτερικὸς χειρουργὸς **14** 29
 ἐσωφόρι **19** 26
 ἐσωφόριον **19** 26, **21** 37
 ἐταζέρα ἀρχείου **121** 59
 — γιαῖ βιβλία **158** 12
 — γιαῖ ἐφημερίδες **136** 8
 — γιαῖ κλασέρ **121** 3
 — γιαῖ φιάλες **135** 10
 ἔτερον ἡμισυ **9** 27
 ἐτικέτα μὲ γόμα **120** 4
 — μὲ τὴν ἀντρέσα τοῦ παραλή-
 πτη **120** 4
 — μὲ τὸ ἐπανώγραμμα **120** 4
 — μὲ τὸ ὄνομα τοῦ φυτοῦ **43** 4
 — τῆς κάσας **111** 7
 — τοῦ πακέτου **111** 3
 — τοῦ πάκου **111** 3
 ἐτικέτες ξενοδοχείων **112** 6
 ἐτοιμόγεννη γυναίκα **15** 2
 ἐτρουσκικὴ τέχνη **160** 49-52
 ἐτρουσκικὸς ναὸς **160** 49
 εὐγενῆς κυρία
21 48,54,59,61,64,68,70
 — νεανίσκος **21** 44
 εὐδρομα **119** 21-30
 εὐθεῖα γραμμὴ **170** 2,3
 εὐθεῖαι γραμμαὶ **121** 12
 εὐθύαυλος **146** 34
 εὐθυγραμμιστικὸς ὁδηγὸς **123** 13
 εὐκοίλια φάρμακα **11** 61
 εὐκτήριον **156** 28
 εὐκτήριος οἶκος **156** 1
 — — ἰαπωνικὸς **163** 7
 — — τῶν Ἑβραίων **129** 29
 εὐπατρίδης **21** 54,61

εὐρυμένη

εὐρυμένη **69** 4
Εὐρωπαϊα **3** 1-26
Εὐρωπαϊός **3** 1-26
Εὐρώπη **3** 1-26
εὐσταχιανή σάλπιγγα **5** 65
— σάλπιγξ **5** 65
Εὐτέρπη **153** 65
εὐφώνιον **148** 44
εὐχλόη **69** 3
ἐφάλσεις καὶ ὑπερπηδήσεις
141 49-52
ἐφαλσις **141** 18
ἐφαλτήριον **141** 19,43
— μετ' ἐφιππίου **141** 34-38
ἐφάπλωμα **34** 11
— πτιλωτὸν **16** 33
ἐφαπτομένη **170** 32,48
ἐφαρμοστός μάλλινος σκοῦφος
17 43
ἐφεξῆς γωνίαι **170** 8,15
ἐφήβαιον **4** 39
ἐφημερίδα **136** 25
ἐφημεριδοκράτης **136** 26
ἐφημεριδοπώλης **112** 19, **130** 44
ἐφημερίς **136** 25
ἐφήμερον **63** 6
ἐπίπια **77** 37-49
ἐπίππιον ἀγγλικὸν **77** 45-49
— [ἐφαλτηρίου] **141** 35
ἐφορευτικὴ ἐπιτροπὴ ἐκλογῶν
128 1,2
ἐφορος βιβλιοθήκης **127** 19
Ἑφτάστερο **1** 26
ἐχίδνα ἢ ἀσπίς **70** 41
— ἡ κοινὴ **70** 40
ἐχινόδερμα **61** 23, 24
ἐχῖνος **48** 50, **61** 24, **71** 5
— δωρικὸς **160** 21
— ἰωνικὸς **160** 24
ἐχίνοψις **42** 14
ἐχυρὸν θωρηκτοῦ **119** 44
ἐψάνη **29** 40,53
Ἑωσφόρος **1** 51

Z

ζαγάρι **75** 25
ζακέτα [ἀνδρική] **20** 2,55
— γούνινη **18** 45
— ἐργασίας **116** 66
— ἐφαρμοστὴ **21** 41
— λοστρόμου **116** 58
— μωροῦ **17** 20
— πιτζάμας **19** 4
— προπονήσεως **142** 58
— τῆς πλάξ **138** 21
— τοῦ σμόκιν **20** 62
— τοῦ σπιτιοῦ **19** 10
— τοῦ ταγιέρ **18** 2
— ὑπηρεσίας **116** 66
ζακετάκι, κοντὸ **18** 29
— μωροῦ **17** 20
ζαμπάκι **46** 3

ζαμπόν(ι) **80** 18
— ἄψητο **80** 26
— ὦμὸ **80** 26
ζάντα [αὐτοκινήτου] **103** 30
— τῆς ρόδας [ποδηλάτου] **102** 28
ζαρζαβία **45** 1-42
ζαρζαβατικά **45** 1-42
— κονσερβοποιημένα **81** 17
ζαρντινιέρα **26** 20, **31** 17, **134** 36
— παραθύρου **39** 18
ζαρτιέρα **19** 19,63
ζατρικισταὶ **136** 17
ζαφείρι **25** 26
ζαχαράτα **81** 75
ζαχάρεως κύβος **32** 22
— τεμάχιον **32** 22
ζάχαρη **81** 53-55
— караμέλα **81** 53
— κομμάτι **32** 22
— κρυσταλιζέ **81** 55
— σκόνη **81** 54
ζαχαριέρα **32** 21, **136** 20
ζάχαρις **81** 53-55
— εἰς κόνιν **81** 54
— εἰς κύβους **81** 53
— κρυσταλλικὴ **81** 55
ζαχαροδότης **32** 24
ζαχαροθήκη **32** 21, **136** 20
ζαχαρολόγος **32** 24
ζαχαροπλαστεῖον **130** 19
ζαχαρορίχτης **32** 24
ζαχαρωτὰ **81** 75
ζέβρα **71** 27
ζέβρος **71** 27
ζεγκί **77** 43
ζελέ **81** 76
ζερδαβάς **72** 15
ζεστατήρι, ἠλεκτρικὸ
28 83
— μπίρας **135** 7
ζευγαράκι **132** 44
ζευγάρι χορευτῶν **134** 46
ζευγάς **57** 5
ζευγηλάτης **57** 5
ζευγίτης **57** 5
ζευγολατεῖο **56** 1-60
ζευγολάτης **57** 5
ζεῦγος βοῶν **57** 16
— ἐραστῶν **132** 44
— χορευτῶν **134** 46
ζευκτὰ **94** 27-41
ζευκτῆριος ἵππος **78** 5
ζευκτὸν **93** 7
— ἀπλοῦν **94** 27
— με ἀντηρίδα **94** 34
— με ὀρθοστάτην **94** 37
— με τεγοστάτην **94** 37
Ζεὺς [θεὸς μυθολ.] **153** 1
— [πλανήτης] **1** 51
ζευτὰ **94** 27-41
ζευτὸ **93** 7
— ἀπλὸ **94** 27
— με ἀντηρίδα **94** 34

ζευτὸ με μπαμπὰ **94** 37
— βλ. καὶ ζευκτὸν
ζητιάνος **130** 20
ζήτουλας **130** 20
ζιβελίνα **18** 45
ζικζάγκ σκάλα **96** 42-44
— συρραφὴ **85** 7
Ζιγκουράτ **159** 32
Ζιζάνια **51**
ζιζάνια **51** 1-33
ζιλές, ἄσπρος **20** 59
— μανικωτὸς **18** 41
— χειριδωτὸς **18** 41
ζίλια **149** 46
ζιμπελίνα **72** 15
ζιμπουνάκι τοῦ κρεβατιοῦ **19** 30
ζιμπούνι παραγεμιστὸ **21** 30
— σκιστὸ **21** 33
ζιννία **46** 22
ζιρτλάνι **73** 1
ζουζούνια **62** 28-31, **63** 3-23
ζουμπὰς **167** 15
— γιὰ πριτσίνωμα **88** 63
Ζουνάρι τῆς Καλογριᾶς **1** 35
ζυγαριὰ **12** 22, **111** 5
— ἀκριβείας **88** 59
— αὐτόματη **81** 12
— δεμάτων **120** 2
— ἐπιστολῶν **121** 38
— κουζίνας **28** 59
— λουτροῦ **37** 1
— φωτεινὴ **111** 41
— χημικῶν ἀναλύσεων **174** 25
— βλ. καὶ ζυγὸς
ζυγόθυρον **39** 66
Ζυγὸς [ἀστέρι] **1** 19
ζυγὸς ἀκριβείας **88** 59
— ἀναλυτικὸς **174** 25
— αὐτόματος **81** 12
— δεμάτων **120** 2
— ἐπιστολῶν **121** 38
— [ζυγαριὰ] **12** 22, **111** 5
— ἰσορροπίας **147** 39
— κουζίνας **28** 59
— λύρας **147** 16
— μπάρα **141** 2,10,28
— χημικῶν ἀναλύσεων **174** 25
— βλ. καὶ ζυγαριὰ
ζυγούρι **74** 13
ζύγωθρον **39** 66
ζύγωμα πριονιοῦ **93** 15
— πρίονος **93** 15
ζυγωματικὸ κόκαλο **5** 37
— ὀστὸ **5** 37
ζυγωματικὸν ὀστον **5** 37
ζυγωματικὸς μῦς **7** 6
ζυγωτὸς ἐπίδεσμος **12** 8
ζυθεστιατόριον **136** 1-51
ζῦθος **81** 59
ζυμαρικὰ **81** 32-34
ζυμωτήρι **29** 30
ζυμωτήριον **29** 30
ζῶα, ἀρπακτικὰ **72** 11-17, **73** 1-11

ζῶα ἐπιθετικά **73** 1-11
 — οἰκοδίαίτα **74** 1-36
 Ζῶα Οἰκόσιτα **74**
 ζῶα οἰκόσιτα **74** 1-36
 — πολυκύτταρα **61** 13-37
 — σαρκοφάγα **72** 1-17, **73** 1-11
 ζωάκια, ψεύτικα **35** 17
 ζωάρια, ἀθύρματα **35** 17
 ζωγραφικὸ κάρβουνο **165** 16
 ζωγραφικὸς πίνακας **31** 19
 — πίναξ **31** 19
 ζωγράφος **165** 2
 ζώνη **19** 54, **158** 20,29
 — γυμναστικῆς **140** 46
 — δερματίνη **24** 16
 — δερμάτινη **24** 16
 — ἐλέγχου τῆς μελένης **122** 23
 — ἐσωφορίου **19** 27
 — κιλότας **20** 28
 — μέσης, ἐλαστικὴ **19** 22
 — — πλεκτὴ **20** 25
 — μεσοφοριοῦ **19** 27
 — ὀσφύος, ἐλαστικὴ **19** 22
 — — πλεκτὴ **20** 25
 — περισκελίδος **20** 28
 — πέτσινη **24** 16
 ζωντόβολα **74** 1-8
 ζωσκομία **78** 1-47
 ζῶο παίγνιδι **16** 41
 ζῶον ἀθύρμα **16** 41
 ζωοτροφία **78** 1-47
 ζωοφόρος, βαβυλωνιακὴ **159** 19
 ζωστήρ [μὲ ζαρτιέρες ἢ καλτσο-
 δέτες] **19** 16
 ζωύφια **62** 28-31, **63** 3-23

H

ἡβη **4** 39
 ἡβικὴ σύμφυσις **8** 65
 ἡβικὸ κόκαλο **5** 20
 — ὄστον **5** 20
 ἡβικὸν ὄστουν **5** 20 27
 ἡγουμένη **158** 3
 ἡγουμένισσα **158** 3
 ἡγούμενος **158** 3
 ἡδύποτον **81** 58
 ἡθμοειδὲς [κόκαλο] **5** 39
 — [ὄστον] **5** 39
 — ὄστουν **5** 39
 ἡθμός, πτυχωτός **175** 41
 ἡθμώδης μοῖρα **52** 9
 ἡθοποιός **143** 44
 ἡλόγρα **82** 35, **97** 21
 ἠλεκτρικὰ κομβία **134** 28
 — κουμπιά **134** 28
 Ἡλεκτρικαὶ Ἐγκαταστάσεις
99
 ἠλεκτρικαὶ ἐγκαταστάσεις
99 1-64
 ἠλεκτρικὴ ἀεραντλία **11** 36
 — ἐστία [κουζίνας] **28** 82
 — θερμοφόρος **11** 52

ἠλεκτρικὴ κουρευτικὴ μηχανὴ
87 33
 — λάμπα, φορητὴ **31** 7
 — λυχνία, μετακινητὴ **109** 20
 — — περιαιρετὴ **109** 20
 — ξυριστικὴ μηχανὴ **37** 79
 — ραπτομηχανὴ **85** 14-40
 ἠλεκτρικὸ ζεστατήρι **28** 83
 — καμινέτο **28** 82
 ἠλεκτρικοὶ πνεύμονες **10** 27
 ἠλεκτρικὸν καλώδιον **15** 34
 — στοιχεῖον **173** 2
 ἠλεκτρικὸς θερμαντήρ **28** 83
 — κινητήρ **27** 59
 — λαμπτήρ **134** 4
 — — ἐπιτραπέζιος **31** 7
 ἠλεκτρογεννήτρια **102** 8
 ἠλεκτροδείκτης τοῦ χυτηρίου
101 45
 ἠλεκτρόδια **173** 4
 ἠλεκτρόδιον ἰριδιοπλατίνης
13 46
 ἠλεκτροδράπανο **97** 22
 ἠλεκτροκίνητα λεωφορεῖα
106 8-16
 ἠλεκτροκίνητη ραπτομηχανὴ
85 14-40
 ἠλεκτροκινητήρ **118** 59
 ἠλεκτροκινητήρας **118** 59
 ἠλεκτροκίνητον λεωφορεῖον
106 12, **129** 23
 — — μὲ ρυμουλκούμενον
106 12-16
 — τρύπανον **93** 21
 ἠλεκτρολογικαὶ συσκευαὶ
172 45-85, **173** 1-35
 ἠλεκτρολόγος **99** 1
 ἠλεκτροσκόπιον **172** 62
 ἠλεκτρόφωνον **135** 48
 ἠλιακὸν φάσμα **164** 14
 ἠλιακὸς δίσκος, πτερωτὸς
159 12
 ἠλιάνθος **41** 7
 ἠλιοζῶον **61** 7
 ἠλιος [ἀστέρη] **1** 50
 — [φυτὸ] **41** 7
 ἠλιοστάσιον, θερινόν **1** 8
 ἠλίσκοι **82** 17
 ἠλοθήκη **82** 17
 ἠλοι **82** 17
 — [τῆς σόλας] **92** 33
 — [ὑποδημάτων] **139** 28
 ἠλος, ξύλινος [γιὰ τὰ καπέλα]
135 13
 — — [γιὰ τὰ ροῦχα] **135** 14
 — ὅπου στερεώνεται ἢ χορδὴ
150 14
 — ὑποδήματος **142** 27
 ἡμερο βουβάλι **72** 8
 ἡμερολόγιον **121** 31
 — τοῦ τοίχου **121** 2
 ἡμερομηνία ἐκδόσεως **124** 14
 — ἐπιστολῆς **122** 6

ἡμερομηνία πληρωμῆς **124** 16
 ἡμιάνοιγμα [πόρτας] **38** 68
 ἡμιδιαφανὴς ὀροφή **14** 27
 ἡμιθόλιον **160** 73
 ἡμικύκλιον **170** 46
 ἡμίλευκον **164** 11
 ἡμιολία, διίστιος **115** 11-13
 — μὲ δόλωνα **115** 19
 — μὲ ὠτοειδῆ ἰστία **115** 18
 — τετραίστιος **115** 28
 ἡμιολικὸν ἰστίον **115** 1
 ἡμιόλιον **115** 1
 ἡμίονος **74** 8
 ἡμιπάτωμα ἐργαστηρίου **143** 29
 ἡμιπεριφέρεια **170** 46
 ἡμιπρηνῆς θέσις **140** 18
 ἡμισέληνος **1** 53
 ἡμισυ **145** 16
 ἡμίτονον **170** 32
 ἡμίψηλον **23** 7
 ἡνία **77** 33
 ἡνίον **77** 25
 Ἡνίοχος **1** 27
 Ἡνωμένα Ἔθνη **3** 55
 Ἡνωμένοι Πολιτεῖαι τῆς Ἀμε-
 ρικῆς **3** 30
 ἡπαρ **8** 10,34,35
 — χοίρειον **80** 28
 ἡπατικὸς πόρος **8** 37
 ἡπια καθαρτικά **11** 61
 ἡρα [ζιζάνιο] **51** 29
 Ἡρα [θεὰ μυθολ.] **153** 5
 Ἡρακλῆς **1** 21
 Ἡριδανός **1** 12
 Ἡφαιστος **153** 25 β
 ἡχεῖον **147** 18,29,33, **148** 3,24,
149 2,15,30,63, **151** 43
 ἡχητικαὶ συσκευαὶ **172** 18-21
 ἡχητικὴ πηγὴ **172** 20
 — πλάκα **149** 3,62,77
 — πλάξ **149** 3,62,77

Θ

θαλαμηγὸς **115** 8
 Θαλαμηπόλος **34** 48, **134** 33
 — πλοίου **116** 53
 θαλαμίσκος ἀξιοματικοῦ **118** 21
 — ἀσυρμάτου **118** 12
 — γερανοδηγοῦ **117** 16
 — δίκλινος **118** 29
 — καπετάνιου **118** 13
 — καταιονισμοῦ **37** 14
 — [κούκλας] **35** 9
 — μηχανοδηγοῦ **92** 35
 — — ἀμαξοστοιχίας **112** 63
 — μονόκλινος **118** 41
 — ὀδηγοῦ ἀμαξοστοιχίας
112 63
 — — αὐτοκινήτου **107** 40
 — πολυτελείας **118** 30
 θάλαμος ἀνελκυστήρος **131** 46
 — βασιλέως **159** 2

θάλαμος βασιλιᾶ

θάλαμος βασιλιᾶ **159 2**
— βασίλισσας **159 3**
— βασιλίσης **159 3**
— ἐλέγχου **15 37**
— [λουλουδιοῦ] **52 53**
— ναύαρχου **113 27**
θάλασσα **2 28**
θαλασσαῖτος **68 5**
θαλασσί **164 6**
θαλασσία τίγρις **70 1**
θαλασσινά **61 30-34**
θαλάσσιο σκί **138 16**
θαλάσσιον ποδήλατον **138 12**
— τέρας **152 47**
θαλάσσιος ἐλέφας **72 20**
— ἵππος **72 20, 152 44**
— λέων **72 19**
— ταῦρος **152 47**
θαλασσοβάτης **64 12**
θαλασσογραφία **31 19**
θαλασσοδρόμος **64 12**
Θάλεια **153 61**
θάμνος, καλλωπιστικὸς **40 4, 132 14**
— μέ τοὺς μικροὺς καρποὺς **41 19**
Θαμνῶν **132 4**
θαμῶν **134 55**
— ἐστιατορίου **135 25,40**
θαμῶνας **134 55**
— ἐστιατορίου **135 25,40**
θαυρή **156 34-41**
θαυρῶν **156 54**
θαυματοποιὸς **144 19**
θάψιμο **156 34-41**
θεάματα καὶ ἵπποδρόμιον **144 9-22**
θεαταὶ **143 4**
θεατρικὸς ἀστήρ **143 44**
θεατρίνα **143 44**
θέατρο, κινέζικο **144 28**
Θέατρον **143**
θέατρον **129 20, 143 1-52**
— ἀνδρεικέλων **144 23-27**
— ἀρχαῖον ἐλληνικὸν **160 44**
— ἐθνικὸν **129 20**
— λυρικὸν **129 20, 143 1-52**
— ποικιλιῶν **129 20, 143 1-52, 144 4-8**
— σκιῶν **144 28**
— ὑπαίθριον **132 6**
θεατρόφιλος **143 8**
θεία ἐκ μητρός **9 16**
— ἐκ μητρός, μεγάλη **9 21**
— ἐκ πατρός **9 15**
— ἐκ πατρός, μεγάλη **9 20**
— ἐξ ἀγχιστείας **9 17**
— εὐχαριστία **157 24**
— μετάληψις **157 24**
θεῖα ἀπὸ μητέρα **9 16**
— ἀπὸ πατέρα **9 15**
— ἀπὸ συμπεθεριό **9 17**
θεῖος ἐκ μητρός **9 13**

θεῖος ἐκ μητρός, μέγας **9 19**
— ἐκ πατρός **9 12**
— ἐκ πατρός, μέγας **9 18**
— ἐξ ἀγχιστείας **9 14**
θεῖος ἀπὸ μητέρα **9 13**
— ἀπὸ πατέρα **9 12**
— ἀπὸ συμπεθεριό **9 14**
θεληματάρης **121 8, 134 8**
θεμέλιον **96 2**
θεμέλιος τοίχος **26 17**
θέναρ **7 75**
θεόρβη **149 1**
θεὸς τῶν Ἰνδῶν Σίβα **163 19**
θεόπτωχος **130 20**
θεραπευτήριον **14 1-45**
θεράπων ἰατρὸς **12 12**
θέρετρον **41 14**
θερινὸν ἡλιοστάσιον **1 8**
θεριστήρι **44 28, 58 25**
θερμαιομένη πλάξ **28 42**
θερμαινόμενος δίσκος ἠλεκτρικῆς κουζίνας **29 28**
θέρμανσις [αὐτοκινήτου] **104 24**
— μέ ἀκάθαρτον πετρέλαιον **27 44-60**
θερμαντήρ **27 68**
— ζύθου **135 7**
— ἠλεκτρικὸς **28 83**
— [πιάτων] **33 45**
θερμαντήρας πιάτων **33 45**
θερμαντικὸν σῶμα **27 76**
— — φωταερίου **98 65.67**
θερμάστρα, πηλίνη **135 34**
θερμοκαυτήρ **12 48, 13 45**
θερμοκαυτήρας **12 48, 13 45**
θερμοκαυτήρος, ἄκρον **12 49**
θερμοκήπιον **53 4**
— μέσης θερμοκρασίας **53 32**
— ὑπόγειον **53 33**
θερμομετρικὸν διάγραμμα **15 16**
θερμόμετρο καζανιοῦ **27 64**
θερμόμετρον **37 8**
— δωματίου **11 26**
— λέβητος **27 64**
— λουτροῦ **16 21**
— [μπάνιου] **16 21**
θερμοπομπὸς **27 76**
θερμοσίφων **13 27**
— [μέ κάρβουνα] **37 3**
— φωταερίου **98 66**
θερμοσίφωνα **13 27**
— γκαζιοῦ **98 66**
— μέ κάρβουνα **37 3**
θερμοσίφωνο γκαζιοῦ **98 66**
— μέ κάρβουνα **37 3**
θερμοστάτης **11 53, 27 78, 29 2, 34 52**
θερμοστρωμνή **53 16**
θερμοφόρα, λαστιχένια **11 27**
θερμοφόρος ἀπὸ ἐλαστικὸν κόμμι **11 27**
— ἠλεκτρικὴ **11 52**

θερμοφόρος μεταλλικὴ **11 14**
Θέσεις [αὐτοκιν.] ὀπίσθια **105 12**
— — πίσω **105 12**
— καθημένων **139 32**
— καθιστῶν **139 32**
θέση μοτοσικλέτας, πίσω **108 20**
θέσις ἀναγνώσεως τοῦ Ἀποστόλου **155 47**
— — τοῦ Εὐαγγελίου **155 48**
— γεωργοῦ **59 38**
— [γιά τὰ λάστιχα] **108 31**
— διακεκριμένη **143 28**
— ἐλεγκτοῦ εἰσιτηρίων **111 24**
— ἐφημερίδων **127 16**
— [ξει, ᾶ] **59 38**
— κουζίνας κατασκηνώσεως **137 48**
— μαγειρείου κατασκηνώσεως **137 48**
— ξηρᾶς οὐσίας **175 61**
— ὀξέος **175 62**
— ὀρχήστρας **143 24**
— περιοδικῶν **127 15**
— [προβολέα] **143 1**
— προβολέως **143 1**
θετὴ θυγάτηρ **9 48**
— κόρη **9 48**
— μητέρα **9 41**
— μήτηρ **9 41**
θετικὴ φορὰ **171 6**
θετοὶ γονεῖς **9 40,41**
θετὸν τέκνον **9 48**
θετὸς πατέρας **9 40**
— πατήρ **9 40**
θεώρησις διαβατηρίου **134 13**
θηκάρι ἀκονόπετρας **58 20**
— λάμας **58 18**
— λεπίδας **58 18**
θήκη ἀρτυμάτων **28 10**
— γιά φίσες **121 5**
— γυαλιῶν **89 25**
— διόπτρων **89 25**
— ἐκκρεμοῦς **88 33**
— ἐλατηρίου **88 16**
— ἐργαλείων **80 29**
— λεπίδος **58 18**
— μέ μαγειρικά σκεύη **137 43**
— μέ τεντζερέδια **137 43**
— μπαχαρικῶν **28 10**
— πυρείων **135 24**
— ραπτομηχανῆς **85 49**
— σούστας **88 16**
— ταμείου, συρτῆ **131 5**
— φύλλου **60 9, 21**
— χαρτιοῦ τουαλέτας **37 30**
— χάρτου ὑγιεινῆς **37 30**
θηλάζον βρέφος **16 26**
θηλάζουσα μήτηρ **16 30**
θηλαία ἄλως **4 29**
θηλαστικά **71, 72, 73**
θηλαστικά **71 1-31**
— ὀπληφόρα **71 20-31, 72 1-10**

- θηλάστρια **16 30**
 θήλαστρον **16 46**
 θήλεια έλαφος **72 1**
 θηλή θηλάστρου **16 48**
 — μαστού **4 28, 78 20**
 θηλιά για τή γλώσσα **10 24**
 — ζώνης **24 15**
 — [μποτινιού] **82 42**
 θήλυ βρέφος **16 26**
 — τέκνον **32 4**
 — φυτόν (έν καρποφορία) **50 10**
 Θηλυκό φυτό σέ καρποφορία **50 10**
 θηλυκωτήρι **83 38**
 θημωνιά από άχερα **57 28**
 — άχύρων **57 28**
 — σταχύων **57 27**
 — σταχυών **57 27**
 θηρευτικός κύων **75 24**
 — κύων άφγών **75 23**
 θολίτης **162 22**
 θόλος **23 12, 94 25, 160 58**
 — άστεροειδής **162 44**
 — δεξαμενής **116 11**
 — δικτυωτός **162 45**
 — ήμικυλινδρικός **162 38**
 — με νευρώσεις **162 45**
 — με σταλακτίτας **163 17**
 — με σταλαχτίτες **163 17**
 — ούρανοϋ **1 1-35**
 — πεντάπλευρος **162 49**
 — πηληκίου **23 24**
 — ριπιδοειδής **162 46**
 — σκαφοειδής **162 47**
 — ψαλιδωτός **162 43**
 θόλων, τύποι **162 38-50**
 θρανίον **126 27**
 θραύσις όστοϋ **10 10**
 θραύσματα ύάλου **130 63**
 Θρέμμα **16 26**
 θρήσκα γυναίκα **157 25**
 θρησκευόμενη γυνή **157 25**
 θρησκευτικός γάμος **157 53**
 θριαμβευτική άψίδα **160 71, 163 3**
 — άψις **160 71, 163 3**
 θρίδαξ **45 36**
 θρόνος, δεσποτικός **154 41**
 — έπισκοπικός **154 41**
 θρυλικά όντα **152 1-61**
 θυγατέρα **9 37, 32 4**
 θυγάτηρ **9 37, 32 4**
 θυία **156 29**
 — ή άνατολική **55 39**
 θυλάκιον **17 10, 20 31,44**
 — έξωτερικόν **18 3**
 — επανωφορίου **20 51**
 — έπίρραφον **18 3, 20 37**
 — έξωτερικόν **18 59**
 — με επικάλυμμα **18 3**
 — περισκελίδος **20 33**
 — πλευρικόν [σακακιοϋ] **20 14**
 — [ποδιάς] **18 18**
 θυλάκιον στήθους, έξωτερικόν **20 19**
 — — μικρόν **20 8**
 θύλακος όρχεων **8 71**
 θύμα δυστυχήματος **130 68**
 θυμέλη **160 48**
 θυμιατήρι **157 37**
 θυμιατήριον **157 37**
 θυμιατό **157 37**
 θύρα άγίου βήματος **154 42**
 — άποθήκης **27 20**
 — αϋτοκινήτου **103 4**
 — διπλή [ύποδοματίου] **134 27**
 — [διπλοκατοικίας] **26 65**
 — είσόδου, πτυκτή **105 30**
 — έναύλιος **56 1**
 — έξαρμοζομένη **91 46**
 — έξώστου **26 21, 34 22**
 — έπίσυρτη **131 50**
 — ίεροφυλακίου **155 18**
 — κατοικίας **30 30**
 — κτηνοστασίου **56 49**
 — μονόφυλλη **26 34**
 — ξυλουργείου **93 5**
 — όλκωτή **131 50**
 — πλυντηρίου **39 65, 91 6**
 — πλυσταριοϋ **91 6**
 — πολυκατοικίας, όπισθία **39 15**
 — προμηθευτών **56 2**
 — σιταποθήκης **56 36**
 — σκευοφυλακίου **155 18**
 — ύπηρεσίας **56 2**
 — ύπογείου **39 2**
 θύραι τής πρώρας **119 10**
 θυρεοειδής αδένας **8 1**
 — άδην **8 1**
 — χόνδρος **8 3**
 θυρεός του θώρακα **63 30**
 — του θώρακος **63 30**
 θυρίδα άερισμοϋ **28 44**
 — άξιών **124 6**
 — βιομηχαν. δανείων **124 9**
 — γραμματοσήμων **120 9**
 — δειγματοληψίας **81 72**
 — είσόδου **79 31**
 — έκδοτηρίου **111 38**
 — έκροής **116 44**
 — έλέγχου άποχετεύσεως **37 6**
 — — [βενζιναντλίας] **108 4**
 — κουμασιοϋ **78 46**
 — κουπιού **115 27**
 — μαγειρικής συσκευής **28 43**
 — ξένων χαρτονομισμάτων **124 10**
 — παρακολουθήσεως [βενζιναντλίας] **108 4**
 — παραλαβής φαγητών **135 51**
 — πλευρική **116 43**
 — προαγοράς είσιτηρίων **131 26**
 — προεξοφλήσεως γραμματίων **124 9**
 — συναλλάγματος **124 10**
 — συρταρωτή **79 32**
 θυρίδα ταχυδρομικοϋ ταμειυτηρίου **120 19**
 — ταχυδρομ. δεμάτων **120 1**
 — τηλεγραφημάτων **120 20**
 — φλογοθαλάμου **27 61**
 βλ. και θυρίς
 θυρίδες έλέγχου έγγραφομένων αριθμών **123 45**
 — έπιστολών ποστρεστών(τ) **120 21**
 θυρίς άερισμοϋ **28 44**
 — άξιών **124 6**
 — βιομηχαν. δανείων **124 9**
 — γραμματοσήμων **120 9**
 — δειγματοληψίας **81 72**
 — είσόδου [για τά κλωσόπουλα] **79 31**
 — — [για τίς κότες] **79 3**
 — έκδοτηρίου **111 38**
 — έκροής **116 44**
 — έλέγχου άποχετεύσεως **37 6**
 — — [βενζιναντλίας] **108 4**
 — καταθέσεων **124 7**
 — [κουζίνας για μετάγγιση φαγητών] **32 62**
 — [κουμασιοϋ] **78 46**
 — κωπηλασίας **115 27**
 — μαγειρικής συσκευής **28 43**
 — ξένων χαρτονομισμάτων **124 10**
 — όλκωτή **79 32**
 — παρακολουθήσεως [βενζιναντλίας] **108 4**
 — παραλαβής φαγητών **135 51**
 — πλευρική **116 43**
 — προαγοράς είσιτηρίων **131 26**
 — προεξοφλήσεως γραμματίων **124 9**
 — συναλλάγματος **124 10**
 — ταχυδρομικοϋ ταμειυτηρίου **120 19**
 — ταχυδρομ. δεμάτων **120 1**
 — τεφροδόχου **27 39**
 — τηλεγραφημάτων **120 20**
 — [του μπουφέ] όλκωτή **32 43**
 — φλογοθαλάμου **27 61**
 βλ. και θυρίδα
 θυρόπλοιοι **117 28**
 ύρσος Διονύσου **153 33**
 Θυρωρός **39 28, 131 44, 134 1**
 θύσανος **74 7**
 Θυσανωτή κορυφή σκούφιας **23 3**
 Ουσιαστήριον **154 18, 155 7,37**
 — κύπελλον **153 6**
 Θώμιγξ εύθυγραμμίσεως άνθοστοιχιών **44 19**
 — [στοιχειοθεσίας] **101 16**
 — [συσκευασίας] **81 47**
 — [τσαγκάρη] **82 19**
 — χαρταετοϋ **133 52**
 θώρακας **4 28-30, 5 8-11**
 θωρακικά νεύρα **6 26**

θωρακικός μῦς

θωρακικός μῦς **6** 36
 — σπόνδυλος **5** 3
 θωράκιον ἀκατίου ἴστοῦ **114** 50
 — ἐπιδρόμου ἴστοῦ **114** 54
 — καταστρώματος **117** 42
 — μεγάλου ἴστοῦ **114** 52
 θωράκισις παρὰ τὴν ἴσαλον
 γραμμὴν **119** 58
 — πλευρική **119** 57
 — πυροβολείων **119** 59
 θώραξ **4** 28-30, **5** 8-11
 θωρηκτὰ στόλου **119** 31-64
 θῶς **72** 11

I

ἱάμα **11** 9
 Ἰανός **153** 47
 Ἰάπων **3** 50
 Ἰάπωνας **3** 50
 Ἰαπωνία **3** 50
 Ἰαπωνίδα **3** 50
 ιαπωνική τέχνη **163** 7,11
 Ἰαπωνίς **3** 50
 ἱάτρα **12** 12
 ἱατρεῖον **12** 1-25
 ἱατρικά **14** 7
 — ἐργαλεῖα **12** 26-62
 ἱατρική ἀμοιβή **12** 12
 Ἰατρική περίθαλψις **11**
 ἱατρική περίθαλψις **11** 1-63
 — συνταγή **11** 6
 ἱατρικόν **11** 9
 Ἰατρός **12**
 ἱατρός **12** 12
 — προσφέρων πρώτας βοηθείας
130 69
 ἱατροσόφιον **11** 9
 ἱβηξ **72** 7
 ἱγλα **77** 18,36
 — ἐφεδρική **77** 23
 ἱγδίον **13** 52, **174** 9
 ἱγδιόχειρον **13** 53
 ἱγνύα **4** 51
 ἱγνυακός βόθρος **4** 51
 ἱγνὺς **4** 51
 ἱγούανα **70** 32
 ἰδιοσκεύασμα **11** 9
 ἰδιωτικόν σχολεῖον **126** 1-31
 ἱέρακες **68** 1-4
 ἱερακίδαί **68** 9-13
 ἱέραξ ὁ μεταναστευτικός **68** 2
 ἱεράρχης **154** 21
 ἱερατικά ἄμφια **157** 4
 ἱερέας βλ. ἱερεὺς
 ἱέρεια τέχνης **143** 44
 ἱερεῖς μετ' ἐκκλησιαστικά ἄμφια
158 25-58
 — ρωμαιοκαθολικῆς ἐκκλησίας
158 32-53
 ἱερεὺς [ἱερολογῶν βάπτισιν]
157 3
 — [ἱερολογῶν γάμον] **157** 22

ἱερεὺς [ἱερολογῶν κηδεῖαν]
156 37,47
 — ὀρθοδόξου ἀνατολικῆς ἐκ-
 κλησίας **154** 50, **158** 25
 — ρωμαιοκαθολικῆς ἐκκλησίας
158 32, 37
 — τελῶν θείαν λειτουργίαν
155 49
 ἱερὸ κόκαλο **5** 21
 — ὅστὸ **5** 21
 ἱεροκήρυκας **154** 30, **155** 22
 ἱεροκήρυξ **154** 30, **155** 22
 ἱερολογία γάμου **157** 13
 ἱερὸν [ἀνατολ. ὀρθοδόξου ἐκ-
 κλησίας] **154** 1-20
 — [βασιλικῆς] **160** 69
 — [διαμαρτυρομένων] **155** 1
 — εὐαγγέλιον **154** 17
 — [καθολικῶν] **155** 36
 — κομβολόγιον **157** 28, **158** 21
 — [ὀρθοδόξων] **154** 1-20
 — ὅστοῦν **5** 21, **8** 59
 ἱερὸς ναὸς **156** 1
 ἱεροτελεστία, βαπτιστική **157** 1
 ἱερούργος **156** 37
 ἱεροφάντις τῆς τέχνης **143** 44
 ἱεροφυλάκιον **154** 1, **156** 13
 ἱεροψάλτης **154** 46
 ἱερωμένος **154** 50
 ἱησοῦτης **158** 13
 Ἰησοῦς ἐπὶ τοῦ σταυροῦ **154** 10
 Ἰησοῦς Χριστός, ἐσταυρωμένος
155 40
 Ἰθαγενῆ Πτηνὰ **65**
 ἰκρίωμα **27** 3, **95** 34, **117** 18
 — σιδηροσωλήνων **92** 46
 ἰκτίδες **72** 14-16
 ἰκτίνος ὁ βασιλικὸς **68** 9
 — ὁ μέλας **68** 11
 ἰκτίς ἡ γνησία **72** 14
 — ἡ δεινόβριος **72** 14
 — ἡ ἐρμελίνειος **72** 15
 — ἡ ζεβελίνειος **72** 15
 — ἡ κατοικίδιος **72** 14
 — ἡ τοιχοδαίτιος **72** 14
 ἰλουζιονίστ(ας) **144** 20
 ἱμαντόπους **64** 19
 ἱμάς ἀναβολέως **77** 42
 — ἀσφαλείας **16** 12
 — [ρολογιοῦ τοῦ χεριοῦ] **88** 8
 — τροχαλίας **85** 45
 — ὑποδήματος **82** 47
 ἱματίδιον, βραχὺ **21** 45
 ἱματιοθήκη, φορητὴ **134** 29
 ἱμάτιον **21** 6
 ἱματιοφυλάκιον **143** 5
 ἱματιοφύλαξ **143** 6
 Ἰνδῆ **3** 46
 Ἰνδία **3** 46
 ἰνδιάνικη τέχνη **163** 19-28
 ἰνδιάνος **74** 28
 ἰνδικὴ ὄρνις **74** 28
 — τέχνη **163** 19-28

ἰνδικὸν κάρυον **50** 53
 — χοιρίδιον **71** 12
 ἰνδικὸς κάλαμος **50** 60
 ἰνδικοῦ, πακετάκι **39** 58
 ἰνδοκάλαμος **50** 60
 Ἰνδονησία **3** 53
 Ἰνδονήσιος **3** 53
 ἰνδὸρνις **74** 28
 Ἰνδὸς **3** 46
 ἰνδόχοιρος **71** 12
 ἰνιακὸ κόκαλο **5** 32
 — ὅστὸ **5** 32
 ἰνιακὸν ὄστοῦν **5** 32
 ἰνιακὸς μῦς **7** 2
 ἰνίον **4** 2
 ἰνστιτουτοῦτον **126** 1-31
 — καλλονῆς **86** 1-39
 ἰντερέσο **124** 7
 ἶον **46** 2
 Ἰορδανὴ **3** 42
 Ἰορδάνης Ποταμὸς **1** 35
 Ἰορδανία **3** 42
 Ἰορδανὸς **3** 42
 ἰούλος, ἀρσενικὸς **48** 39,45
 — [ἐφήβων] **22** 11
 — μετὰ τὰ ἄνθη **54** 26
 ἰούτη **50** 25
 ἰόχρουν **164** 9
 ἰπάριον, ἀμφιταλαντευόμενον
35 13
 ἰπασία **77** 1-6
 ἰππεὺς **132** 42
 ἰππευτική **77** 1-6
 ἰππηλάτης **132** 42
 ἰππίατρος **78** 15
 ἰππική **77** 1-6
 ἰπποδαμαστής ἀγρότης **56** 60
 ἰπποδρόμιον **144** 9-22
 ἰππόκαμπος **70** 18, **152** 44
 ἰπποκαστανέα **54** 58
 ἰπποκένταυρος **152** 52
 ἰπποκομία **78** 1-47
 ἰπποκόμος **78** 10
 ἰππομαχία **133** 44
 ἰπποπόταμος **71** 31
 Ἰππος **76**, **77**
 ἵππος **74** 2, **76** 1-44, **78** 5
 — ἀναβάτης **76** 1-44
 — ἀνευνούχιστος **78** 5
 — δρομικὸς **76** 1-44
 — ἐλάσεως **78** 5
 — ἐλξεως **78** 5
 — ἐπιβήτωρ **76** 1-44, **78** 5
 — ζευκτήριος **78** 5
 — θαλάσσιος **72** 20
 — ἰπασίας **76** 1-44, **78** 5
 — ἰπποδρομιῶν **76** 1-44, **78** 5
 — ὄχευτις **76** 1-44
 ἰπποσκευή, ζευκτηρία **77** 7-25
 — τοῦ στήθους **77** 26-36
 ἰπποστάσιον **56** 47, **78** 1-16
 ἰπποτροφία **78** 1-47
 ἵππουρις **76** 38

- ἰπτάμενος ἀκροβάτης **144** 21
 Ἰράκ **3** 45
 Ἰρακινή **3** 45
 Ἰρακινός **3** 45
 Ἰράν **3** 44
 Ἰρανή **3** 44
 Ἰρανία **3** 44
 Ἰράνιος **3** 44
 Ἰρανός **3** 44
 ἰριδα **7** 42
 ἶρις [ματιοῦ] **7** 42
 — [φυτὸ] **46** 8
 Ἰρλανδέζα **3** 10
 Ἰρλανδὴ **3** 10
 Ἰρλανδία **3** 10
 Ἰρλανδός **3** 10
 ἰσημερία, ἑαρινή **1** 6
 — φθινοπωρινή **1** 7
 ἰσημερία **1** 6,7
 ἴσιο κεραμίδι **95** 6,46
 ἰσλαμικὴ τέχνη **163** 12-18
 Ἰσλανδὴ **3** 11
 Ἰσλανδία **3** 11
 Ἰσλανδός **3** 11
 ἰσόγειον **26** 2, **91** 7
 ἰσόπεδος διάβασις **112** 20
 ἰσορροπία, ὠριζοντιωμένη
140 22
 ἰσορροπιστής **141** 41, **144** 16
 ἰσότης ἀλγεβρικῶν παραστάσεων
169 5
 Ἰσπανία **3** 23
 Ἰσπανίδα **3** 23
 ἰσπανικά χειροκρόταλα **149** 46
 ἰσπανικὸς βηματισμὸς ἀλόγου
77 3
 — — ἵππου **77** 3
 Ἰσπανίς **3** 23
 Ἰσπανός **3** 23
 Ἰσραήλ **3** 39
 Ἰσραηλινὴ **3** 39
 Ἰσραηλινός **3** 39
 ἰστία, σταυρωτὰ **114** 55-66
 — τετράγωνα **114** 55-66
 — ὠτοειδῆ **114** 20-31
 ἰστίον, ἀναπτεπταμένον **113** 21
 — ἀσυμμέτρως τετράπλευρον
115 4
 — ἐπιδρόμου **115** 26
 — ἡμιολικόν **115** 1
 — συνεπτυγμένον **113** 21
 — τραπεζοειδές **115** 4
 — ὠτοειδές **115** 1
 Ἰστιοφόρα **114**, **115**
 ἰστιοφόρα, διίστια **115** 11-17
 — τετραῖστια **115** 28-31
 — τριίστια **115** 18-27
 ἰστιοφόρον, βρετανικὸν ταχύ-
 πλουν **115** 36
 — μικρὸν **114** 1-72
 — τριίστιον **114** 1-72
 ἰστοβοεὺς **59** 9
 ἰστογόνος ἀδένας ἀράχνης **63** 46
 ἰστογόνος ἀδὴν ἀράχνης **63** 46
 ἱστοὶ **114** 1-9
 ἱστορικὸν κτίριον **129** 45
 ἱστὸς ἀράχνης **63** 47, **62** 9
 — δικτυωτὸς **119** 7
 — ἐπιδρομίσκου **115** 34
 — ἐπιδρόμου **113** 31,
115 23, 24, 30, 33
 — μὲ τετράγωνα ἰστία **115** 16
 — μὲ τοὺς ἐπισειόντας **138** 10
 — μὲ ὠτοειδῆ ἰστία **115** 15
 — μέγας **115** 22
 — μεσαῖος **115** 22
 — μύλου, περιφερόμενος **56** 59
 — τριποδικὸς **119** 25
 — τρίπους **119** 25
 — φορτίσεως γυροσκοπικοῦ
 λεωφορείου **106** 11
 — φορτωτῆρος **116** 3
 ἰσχιακὸ κόκαλο **5** 19
 — ὅστὸ **5** 19
 ἰσχιακὸν νεῦρον **6** 30
 — ὅστουν **5** 19
 ἰσχίον [ἄνθρώπου] **4** 33
 — [ἄλόγου] **76** 32
 Ἰταλία **3** 12
 Ἰταλίδα **3** 12
 Ἰταλίς **3** 12
 Ἰταλὸς **3** 12
 ἴταμος **55** 61
 ἰτέα **54** 24
 ἰτιά τοῦ νεροῦ **54** 24
 ἰυγὲ ὁ στρεψίλαιμος **64** 27
 ἰχθύες **70** 1-19
 Ἰχθύες, Ἀμφίβια καὶ Ἐρπετὰ **70**
 ἰχθύες γλυκέων ὑδάτων
70 4-13, 15-17
 — διατετηρημένοι **81** 19
 ἰχθυοπωλεῖον **130** 40
 ἰχνάριον ραπτικῆς **85** 68
 ἰχνη τροχοπεδήσεως **130** 62
 ἰῶδες **164** 9
 ἰωνικὸν κυμάτιον **160** 42
 ἰωνικὸς ἐχίνος **160** 24
 — κίονας **160** 9
 — κίων **160** 9
K
 καβάκι **54** 15, **132** 53
 καβάλα **77** 1-6
 καβαλάρης [βιολιοῦ] **148** 5
 — [ἵππευς] **132** 42
 — [κεραμίδι κορφινὸ] **95** 3,8,52
 — λαβῆς [βιολοντσέλου]
148 19
 — [λύρας] **147** 17
 — τριπλὸς [στέγης] **95** 9
 — ὑψηλοτέρων τόνων πιάνου
150 11
 — χαμηλοτέρων τόνων πιάνου
150 13
 Καβαλέτο [ἀστέρη] **1** 47
 καβαλέτο [ζωγράφου]
115 3,26,34
 — [ξυλουργοῦ] **93** 18
 — πριονίσματος ξύλων **39** 6
 καβαλιέρος **134** 42, **136** 22
 καβαλίνες **78** 8
 καβάλος κιλότας, διπλὸς **20** 32
 καβίλια γιὰ καπέλα **135** 13
 — γιὰ ροῦχα **135** 14
 — ἐλαστικὴ [πενταλιοῦ] **102** 84
 καβούκι **61** 27
 — χελώνας **70** 29
 κάβουρας [ἐργαλεῖο] **98** 53
 — [μαλακόστρακο] **63** 1
 καβουρδιστήρι τοῦ καφέ **81** 70
 καβουρόκλειδο **98** 53
 κάγκελα, ἀφαιρετὰ [συνεργεῖου]
109 28
 — ἐξέδρας [γηπέδου] **139** 33
 — ἐπάνω [φορτηγοῦ] **107** 16
 — μπαλκονιοῦ **26** 19
 — ξύλινα [αὐλῆς] **39** 44
 — πάρκου **132** 33
 — πέτρινα [ἰνδικοῦ ναοῦ] **163** 23
 — [πρύμης караβιоῦ] **117** 41
 — σκάλας **96** 50
 — συνεργεῖου **109** 11
 — ὑπονόμου **110** 24
 — χοροῦ [ἐκκλησίας] **155** 32
 κάγκελο **96** 51, **132** 34
 καγκελωσιὰ **109** 11, **110** 24
 καγκουρῶ **71** 3
 καδένα ἀσφαλείας **25** 19
 — ρολογιοῦ **88** 11-13
 — — τσέπης **25** 33
 καδίσκος [γιὰ τὴν ἄμμο] **133** 27
 — καμπανίτου **134** 59
 κάδος **38** 50, **116** 56
 — ἀπορριμμάτων **12** 23, **39** 32
 — γάλακτος **78** 26
 — [γιὰ κάρβουνα] **38** 56
 — [γιὰ τὸ καθάρισμα παραθύ-
 ρων] **108** 24
 — ἐλαίου ἀποστραγγίσεως **109** 9
 — σκυροδέματος **92** 38
 — ὕδατος **16** 52
 — ὑδροληψίας **79** 35
 κάδρο ζωγραφικοῦ πίνακα **34** 17
 — [μαθητικῆς πλάκας] **126** 33
 — τοῦ ταμπλό **34** 17
 καδρόνι σκαλωσιῶς **91** 26
 καζαμίας **121** 31
 καζανάδικο **117** 9
 καζανάκι [ἀποχωρητηρίου]
37 42, **98** 59
 καζάνη ζεστοῦ νεροῦ **28** 40
 — μπουγάδας **39** 53
 — τοῦ καλοριφέρ **27** 57
 — τοῦ κόκ **27** 38
 καζοάρ **64** 1
 καζουάριος **64** 1
 καθαριστὴρ ὀνύχων **86** 8
 καθαριστήρας νυχιῶν **86** 8

καθαριστήρι ἀποχωρητηρίου

καθαριστήρι ἀποχωρητηρίου **37 32**
καθαριστής βαγονιῶν **112 14**
— σιδηροδρ. ὀχημάτων **112 14**
— τζαμιῶν **130 42**
— ὑαλοπινάκων **130 42**
καθαριστικό λεκέδων **39 56**
καθαρίστρια **38 52**
— ὀχημάτων **112 38**
καθάρσια **11 61**
καθαρτήρ ἀποχωρητηρίου **37 32**
καθαρτικά φάρμακα **11 61**
καθέδρα **126 12, 127 4**
καθεδρική ἐκκλησία, γοθική **161 22**
καθεδρικός ναός **129 37**
καθέκλα [καθημερινοῦ] **31 9**
— [κουζίνας] **28 52**
— παιδική **35 27**
βλ. καὶ καρέκλα
καθετήρ **12 43**
— κοῖλος **14 47**
— με σφαιροειδές ἄκρον **14 46**
— τοῦ Politzer **12 53**
καθετήρας **12 43**
— κοῖλος **14 47**
— με σφαιρική μύτη **14 46**
— τοῦ Politzer **12 53**
κάθετοι πλευραὶ **170 32**
κάθετος **170 6**
καθηγητής **126 10**
— πανεπιστημίου **127 3**
καθηγητική ἔδρα **126 12, 127 4**
καθηγήτρια **126 10**
καθηγιασμένος ἄζυμος ἄρτος **157 34**
καθήκι **16 17**
Καθημερινόν **31**
καθημερινόν **31 1-38**
κάθισμα γραφείου **121 34**
— εὐμετακίνητον **15 44**
— [καθημερινοῦ] **31 11**
— κήπου **26 49**
— κινήτων **15 44**
— κλειδοκυμβάλου **31 35**
— λεκάνης [ἀποχωρητ.] **37 38**
— μετακινήτων **15 44**
— μετάλλινον **30 23**
— ὀδηγοῦ [αὐτοκινήτου] **103 55**
— ὀπίσθιον [αὐτοκινήτου] **103 57**
— — [μοτοσικλέτας] **108 20**
— ποδηλάτου **102 22**
— πτυσσόμενον [κατασκηνώσεως] **137 11**
— τῆς πλάζ **138 36**
καθίσματα, πίσω [αὐτοκινήτου] **105 12**
— χοροστασίου **155 5**
— χοροῦ ψαλτῶν **155 5**
κάθοδος **173 24,29**
καθολική ἐκκλησία **155 31-65**
καθολικοὶ μοναχοὶ **158 13-24**

καθολικόν **121 64**
καθρέπτῃς, ἐπίπεδος **172 33**
— ἱματιοθήκης **34 43**
— καλλωπιστηρίου **34 24**
— λινοτυπικῆς μηχανῆς **101 24**
— λουτροῦ **37 52**
— μετώπου **12 4**
— ξυρίσματος **37 81**
— ὀδηγήσεως [αὐτοκινήτου] **103 38, 108 14**
— στόματος **13 43**
— [τοῦ χόλ] **30 5**
— χειρὸς **87 1**
— ψιμυθιώσεως **143 43**
βλ. καὶ καθρέπτῃς, κάτοπτρον
καθρεφτάκι στόματος **13 43**
καθρέπτῃς, βαθουλὸς **89 36**
— γαρδαρόμπας **34 43**
— δωματίου λουτροῦ **37 52**
— ἐπίπεδος **172 33**
— [λινοτυπικῆς μηχανῆς] **101 24**
— μακιγιαρίσματος **143 43**
— μετώπου **12 4**
— ξυρίσματος **37 81**
— ὀδηγήσεως [αὐτοκινήτου] **103 38, 108 14**
— τοῦ χόλ **30 5**
— τουαλέτας **34 24**
— φτ(ε)ιασιδώματος **143 43**
— χειροῦ **87 1**
βλ. καὶ καθρέπτῃς, κάτοπτρον
καῖκι **114 1-72**
καῖσι **48 35**
καῖσιᾶ **48 33-36**
καῖτιγια **163 28**
κακάλι **74 22**
κακάο(ν) **81 66**
κακάρισμα **74 19**
κακατοῦ **66 1**
κακιά πεθερά **42 14**
κακολόγος γυνή **39 29**
κακὸν δαιμόνιον **152 61**
κακοποιὸν δαιμόνιον **152 61**
κακὸς δαίμων **152 61**
καλαθάκι καυσοξύλων **38 63**
— ψάθινο **133 33**
καλάθι ἀπὸ λυγαριά **56 40**
— ἀποθήκης **38 58**
— ἀπορριμμάτων **26 63**
— γιὰ ἀγορασμένα μικροαντικείμενα **131 15**
— γιὰ εἶδη ρουχισμοῦ **39 41**
— γιὰ λερά **34 49**
— γιὰ τὸ φύτεμα πατάτας **58 26**
— λαχανικῶν **53 45**
— λουλουδιῶν **135 29**
— μωρουδιακὸ **16 32**
— ποτῶν **32 52**
— στοιχειοφόρων μοχλῶν **123 20**

καλάθι συρματένιο **58 38**
βλ. καὶ κάλαθος
καλάθιον ἄρτου **33 20**
— [γιὰ ἀγορασμένα μικροαντικείμενα] **131 15**
— καυσοξύλων **38 63**
— ποτῶν **32 52**
— ψιάθινο **133 33**
βλ. καὶ καλαθάκι, καλάθι
κάλαθος ἀνθέων **135 29**
— ἀπλύτων **34 49**
— ἀποθήκης **38 58**
— [ἀπὸ λυγαριά] **56 40**
— διὰ φύτευσιν γεωμήλων **58 26**
— λαχανικῶν **53 45**
— λινοστολῆς **39 41**
— στοιχειοφόρων μοχλῶν **123 20**
— συρμάτινος **58 38**
— τῶν ἀχρήστων **26 63, 121 28, 132 69**
καλαϊτζῆς **98 13**
καλαμάκι **136 36**
καλαμάρι [μαλάκιο] **61 22**
— [μελανοδοχεῖο] **126 29,63**
καλάμι [ἄλογου] **76 23**
— [καλαμάκι] **136 36**
— με τοὺς κόμπους **50 63**
— ποδιοῦ **4 52, 5 25**
— — με κατάγμα **10 11**
— σταχυοῦ **52 20**
καλαμιὰ **52 20**
καλαμίσκος **136 36**
καλαμοκανάς **64 19**
καλαμοπόδαρα **4 49-54**
κάλαμος **52 20**
— με τοὺς κόμβους **50 63**
καλαμπαλίκια [ὄρχεις] **8 72**
— [ἐνοχλητικὸς σωρὸς] **38 73**
καλαμπόκι **60 37**
καλαμποκιά **60 31**
καλάνδρα ἢ σιτόφιλος **62 17**
καλαντάρι **121 31**
καλαπόδι **82 10**
καλαπόδιον **82 10**
καλειδοσκόπιον **36 19**
καλέμι [γλύπτῃ] γυριστὸ **166 18**
— — ὀδοντωτὸ **166 13**
— — πλατὺ **166 14**
— [ὀδοντογιατροῦ] **13 50**
— [ρολογῆ] **88 28**
— [χαράκτη] **167 5,20**
καλεσμένοι **134 40 - 43**
καλιακούδα **67 1**
καλικάντζαρος **152 61**
καλικατζοῦ **64 10**
καλκάνι **94 5, 95 25**
κάλλαιον **74 22,24**
κάλλαῖς **25 26**
καλλιεργήσιμοι ἐκτάσεις **129 68**
καλλιεργητής [γεωργὸς] **57 5**
— [μηχανικὸ ἄλέτρι] **59 31**
καλλιεργητικὴ μηχανή **59 31**

- καλλίμορφος **69** 8
 Καλλιόπη **153** 68
 καλλιτέχνης [ζωγράφος] **165** 2
 — νυκτερινού κέντρου **144** 2
 καλλιτέχνης **144** 2
 καλλυντική κόνις προσώπου
86 17
 — κρέμα **86** 11
 — μυραλοιφή **86** 11
 καλλωπιστήριον έπιπλον [ήθο-
 ποιών] **143** 45
 — [ύπνοδοματίου] **34** 26
 καλλωπιστικό κτένισμα άνδρών
22 1-26
 — χτένισμα άνώτερης κλάσεως
21 81
 — — με πλεξίδες **22** 31
 καλλωπιστικός θάμνος **40** 4
 καλντιρίμι **96** 7, **110** 11
 καλόβαθρον **133** 38
 καλόγερος [είδος πουλιού] **65** 4,
67 9
 — [μοναχός] **158** 3
 καλόγηρος [είδος πουλιού] **65** 4,
67 9
 — [μοναχός] **158** 3
 καλογιανού **72** 16
 καλογραΐα **158** 22
 καλογριά **158** 22
 κάλογρια **158** 22
 καλοκυρά **153** 25
 καλοριφέρ με ζεστό νερό
27 28-81
 καλότα **158** 53
 καλούπι [ξύλοτυπος] κολόνας
92 11
 — [φόρμα] καπέλου **23** 32
 καλπάκι **23** 4
 καλπασμός (μικρός) **76** 42
 — μέγας **76** 43,44
 κάλπη, τεφροδόχος **156** 32
 — [ψηφοδόχος] **128** 29
 κάλπικη μονέδα **124** 1
 κάλπικος παράς **124** 1
 κάλτσα, άντρική **19** 62
 — γυναικεία **19** 32
 — διχτυωτή **19** 33
 — ζακάρ **19** 34
 — ίσαμε τό γόνατο **17** 39
 — κοντή **17** 56
 — μεταξωτή **19** 32
 — νάιλον **19** 32
 — περλόν **19** 32
 — ποδοσφαιριστή **139** 54
 — ραιγιόν **19** 32
 — τρουακάρ **17** 39
 καλτσάκι, κοντό **16** 16
 κάλτσες, μακριές **17** 27
 καλτσόδετα **19** 19,63
 καλτσόν **17** 27
 κάλυκας βλ. κάλυξ
 καλυκόστεγον **51** 26
 κάλυμμα άγίας Τραπέζης **155** 51
 κάλυμμα άνθρωποθυρίδας **27** 46,
110 21
 — άξονος μεταδόσεως κινήσεως
103 44
 — θόλου **27** 48
 — θυμιατηρίου **157** 39
 — θυμιατού **157** 39
 — καθίσματος **37** 39
 — καπνοδόχου **119** 40
 — κεφαλής **16** 10
 — — νηπίου **17** 21
 — — νυκτερινόν **23** 2
 — — οΐκιακής βοηθού **32** 56
 — — πλεκτόν **23** 53
 — κινητήρος **103** 8
 — λέβητος **39** 54
 — μηχανής **105** 2
 — όθόνινον **116** 51
 — όφθαλμού **11** 37
 — πλήμνης **103** 14, **107** 24
 — ποτίστρας **78** 37
 — προστατευτικόν [μουσικού
 όργάνου] **147** 27
 — σκευοφυλακίου **103** 7
 — σταγονομέτρου **12** 45
 — τασιοΰ της ρόδας **107** 24
 — του μοτέρ **103** 8
 — του πορτμπαγκάζ **103** 7
 — του σκουπιδοτενεκέ **39** 33
 — του τσαγερού **32** 13
 — φρεατίου του ύπονόμου
110 21
 — χορδών [μαντολίνου] **149** 17
 καλυμμαΰχι **158** 31
 καλυμμαΰχιον **158** 31
 κάλυξ λαμπτήρος **99** 60
 — [μπουμπούκι] **47** 8,22,27,44,
51 3, **52** 24,58
 — νεφρικός **8** 30
 — ρόδου **46** 16
 καλυπτήρ κέραμος **95** 8
 καλύπτρα κεφαλής **18** 43, **158** 24
 — όφθαλμού **11** 37
 — στυλογράφου **122** 24
 — ώμων **21** 66
 κάλυψη στέγης με επίπεδα κερα-
 μίδια **95** 2
 καλώδια ήλεκτρικού ρεύματος
110 25
 — τηλεφωνικά **110** 28
 καλώδιον άνυψώσεως **92** 37
 — γερανού **117** 13
 — ήλεκτρικόν **15** 34
 — ήλεκτρικών συσκευών **99** 23
 — με μόνωσιν έλαστικού **99** 43
 — συνδέσεως **85** 15
 — [φορτηγού αυτοκιν.] **107** 29
 — χειριστηρίου **131** 53
 κάλως άγκύρας **113** 18
 — άναρριχήσεως **141** 5
 καμάκι του ψαρέματος **138** 40
 καμάρα έγκαρσία **161** 18
 — έλλειπτική **162** 29
 καμάρα ζιγκζάκ **162** 35
 — ήμικυκλική **162** 27
 — καταβιβασμένη **162** 28
 — κυρτή **162** 34
 — κωνική **162** 31
 — μυτερή **162** 36
 — παπουτσιού **82** 53
 — πεταλόσχημη **162** 30
 — ποδιού **7** 62
 — ρινική [γυαλιών] **89** 15
 — σουβλερή **162** 36
 — τρίλοβος **162** 32
 καμαράκι κούκλας **35** 9
 καμαριέρα **34** 48
 καμαριέρης **134** 33
 καμαρίνι ήθοποιών **143** 43-52
 καμαροσειρά **161** 8
 — τυφλή **161** 10
 καμαρότος **116** 53
 κάμβιον **52** 10
 καμηλαύκιον **158** 31
 καμηλοπάρδαλις **72** 4
 καμηλοπούλι **64** 2
 κάμηλος **71** 29
 καμιζόλα-κιλότα **19** 13
 καμινάδα [κατοικίας] **26** 10, **27** 5
 — [οΐκοδομής] **91** 21, **93** 47,
95 13
 — [πλοΐου] **118** 1
 καμινέτο **13** 57, **99** 32, **112** 52
 — ήλεκτρικό **28** 82, **29** 14
 — κολλητηριού **98** 49
 — οΐνοπνεύματος **137** 19
 καμινευτήρ αΰλός **175** 9
 καμινευτήρας **175** 9
 καμινευτικός αΰλός **175** 9
 καμιονέτα με χαμηλομένη καρό-
 τσα **107** 6
 καμιονέτες **107** 1-13
 καμιόνι γενικής χρήσεως **107** 11
 — διανομών **107** 7
 — διαφημίσεων **107** 9
 — κλειστό **107** 39
 — με άνατρεπόμενη κάσα **107** 18
 — με διάπλατη πλατφόρμα
107 25
 — με έρπύστρια **107** 36
 — με κάγκελα **107** 14
 — με παρμακλίκι **107** 14
 — με τρεις άξονες και ρυμούλκα
107 44
 — μεταφοράς έπίπλων **107** 41
 — — ζωντανών **107** 8
 — τύπου πλατφόρμας **107** 10
 καμιόνια **107** 1-55, 14-50
 κάμιτσε **158** 38
 καμουτσι **133** 19
 καμπάνα ναού, ήλεκτρική **156** 9
 — [πνευστού μουσικού όργάνου]
148 37,42,48, **149** 70
 — σιφωνισμού καζανιού **98** 61
 καμπαναρ(ε)ιό **156** 2, **160** 65,
163 8

καμπανέλα

καμπανέλα **51** 26
 καμπανίτης **81** 63
 καμπανούλα **51** 26
 καμπαρέ **144** 1-3
 καμπή άγκώνος, έσωτερική **4** 44
 — όδοϋ **130** 15
 — χειραγωγού κλίμακος **96** 52
 — χειρολαβής κλίμακος **96** 52
 κάμπη βλ. κάμπια
 κάμπια [άκρίδας] **63** 9
 — καρποκάψας **47** 64
 — [κρεατόμυγας] **63** 19
 — [λεπιδόπτερου έντόμου] **47** 5
 — [πεταλούδας] **69** 10
 κάμπιγκ **137** 1-52
 καμπίνα άξιωματικού **118** 21
 — άσυρμάτου **118** 12
 — βιντσιέρη **117** 16
 — καπετάνιου **113** 45, **118** 13
 — λούξ **118** 30
 — μέ δύο κουκέτες **118** 29
 — μηχανοδηγού **92** 35, **112** 63
 — μονόκλινη **118** 41
 — ναύαρχου **113** 27
 — όδηγού **107** 40, **112** 63
 — του άνελκυστήρα **131** 46
 — του άσανσέρ **131** 46
 — του ντους **37** 14
 καμπινέ(ς) **37** 29-82, **137** 39
 καμπούνι **113** 10,19, **118** 43
 καμπριολέ **105** 13
 καμπτήρ μϋς μεγάλου δακτύλου **6** 49
 — μϋς του καρπού **6** 40
 καμπύλαι είς τὸ σύστημα τῶν συντεταγμένων **171** 11
 — επίπεδοι **171** 13
 καμπύλη [γεωμετρ.] **170** 21
 — δευτέρου βαθμοϋ **171** 14
 — μπουριού **39** 51
 — σωλήνος **39** 51
 — τρίτου βαθμοϋ **171** 18
 καμπυλόγραμμον **100** 49
 καμπυλογράφος **100** 49
 καμτσίκι **133** 19
 καμτσίκωμα σβούρας **133** 17
 κάμψις κορμού προς τὰ έμπρός **140** 11
 καναβάτσο **165** 21
 καναβόπανο **165** 21
 Καναδάς **3** 29
 Καναδή **3** 29
 Καναδός **3** 29
 καναλετιέρα **82** 18,66
 καναπές γωνιακός [καφεστιατορίου] **136** 10
 — [καθημερινού] **31** 1
 — στύλ Λουϊ-Φιλίπ **162** 17
 καναρινί **164** 2
 κανάτα **16** 24
 κανατάκι τής κρέμας **136** 21
 κανάτι [ούροδοχείο] **16** 17
 — του κακάου **32** 32

κανδηλανάπτης **154** 53, **155** 62
 κανέλα **81** 44
 κανελόνι **81** 33
 κάνθαροι **63** 24-39
 — πολυφάγοι **63** 24-38
 κανθήλια **113** 57
 κανιά **4** 49-54
 κανίς **75** 14
 κάνιστρον **38** 58
 — λινοστολής **39** 41
 καννάβι **50** 9
 κάνναβις [φυτό] **50** 9
 κανναβίς [σπόρος κανναβιού] **50** 15
 κανναβόσπορος **50** 15
 κανναβούρι **50** 15
 κανοκιάλι **89** 43
 κανόνας βλ. κανών
 κανόνι **113** 50
 κανονικός βηματισμός [άλόγου] **76** 39
 κανονιοθυρίς **113** 60
 κανονισμοί άλσους **132** 29
 — πάρκου **132** 29
 κανοτιέ **23** 22
 κάνουλα **14** 43, **37** 65, **98** 34, **174** 5
 — άπλή γυάλινη **175** 42
 — για γέμισμα και άδειασμα **27** 65
 — γκαζιού **28** 37
 — δίστομη **175** 49
 — λαβομάνου **98** 36
 — μανόμετρου **174** 22
 — με περιστροφικό μπέκ **98** 37
 — με περιστροφικό ρουζούνι **98** 37
 — περιστρεφόμενη **28** 23
 κανταδόρος **143** 22
 καντηλανάπτης **154** 53, **155** 62
 καντηλέρι **31** 24, **33** 16, **154** 14, **156** 56
 καντίνα **92** 45
 καντίνι **148** 9
 καντράν ρολογιού **88** 2
 καντσονετίστας **143** 22
 κανών, βαθμονομημένος [σχολικός] **126** 67
 — [δωρικού κίονα] **160** 17
 — λογαριθμικός [τεχνικού γραφείου] **100** 7
 — [μουσική σύνθεσις] **146** 46-48
 — στοιχειοθετικός **101** 14
 — σχεδιάσεως **100** 21
 — σχήματος T **100** 20
 — ύπολογιστικός **100** 7
 κάπα, άδιάβροχη **20** 35
 — άμανίκωτη **17** 25
 — μουσαμαδένια **20** 35
 καπάκι άνθρωποθυρίδος **110** 21
 — άσφαλείας [πλυντηρίου] **29** 23

καπάκι [δοχείου] **28** 67, **28** 71, **32** 13, **39** 33
 — καζανιού **39** 54
 — καθίσματος [άποχωρητηρίου] **37** 39
 — [κεραμώματος] **95** 58
 — [κορμού δένδρου] **93** 96
 — [λαούτου] **149** 3
 — μύτης [μολυβιού] **126** 62
 — ποτίστρας **78** 37
 — πτυελοδοχείου **11** 17
 — ραπτομηχανής **85** 27,40
 — του ξηραντήρα **175** 52
 — του στυλό **122** 24
 — τσάντας **126** 42
 — τσέπης **20** 9
 — φακέλου **122** 14
 — φρεατίου ύπονόμου **110** 21
Καπέλα **23**
 καπελάδικο άνδρῶν **23** 1-26
 — γυναικείο **23** 27-57
 καπελάκι από σουέντ **23** 44
 — από φτερά **23** 43
 — από χνουδωτό δέρμα **23** 44
 — γούνινο **18** 46
 — ύφασματένιο **23** 28
 καπελιέρα **23** 21, **112** 11
 καπελίνα **23** 39, **132** 64
 καπέλο από ίνες ραμίας **23** 8
 — καστόρινο **21** 55
 — κλός **23** 33
 — κοριτσιού **17** 38
 — μαραγκού **93** 13
 — με τούλι **23** 48
 — μερινό, μαλακό **23** 19
 — τής πλάζ **23** 57, **138** 20
 — του πένθους **23** 46
 — ύφασματένιο **23** 1
 — φέτρ, μαλακό **23** 19
 καπελου **23** 30
 καπισόνι [γκαμπαρντίνας] **18** 43
 — κάπας **17** 26
 καπλαμάς από άκριβό ξύλο **97** 34
 καπλάντισμα του παπλώματος **34** 12
 καπναγωγός καπνοδόχου **27** 40
 — σωλήν θερμάστρας **39** 50
 — φουγάρου **27** 40
 καπνιστήρι κρεάτων **80** 47
 καπνιστήριο κρεάτων **80** 47
 καπνοδοχοκαθαριστής **27** 31
 καπνοδόχος [κατοικίας] **26** 10, **27** 5
 — [οικοδομής] **91** 21, **93** 47, **95** 13
 — [πλοίου] **118** 1
 καπνοπωλείον **117** 47
 καπνοσωλήν έστίας **28** 50
 καπό **103** 8, **105** 2
 καπόνι [εύνοχισμένος κόκορας] **74** 21, **81** 6
 — [κρεμάστρα βάρκας] **116** 45, **118** 20, **119** 12

- καποτάστο **148** 19
καπούλια [άνθρώπου] **4** 40
— [άλόγου] **76** 31
— [έφαλτηρίου] **141** 36
καπουτσίνος [μοναχός] **158** 13
— [φυτό] **42** 4, **46** 13
κάππαρη **81** 42
κάππαρις **81** 42
καπρι **74** 9
καπριόλα **77** 5
κάπρος **74** 9
κάπων **74** 21, **81** 6
καραβέλα **113** 27-43
— του Χριστ. Κολόμβου **115** 37
καραβέλι **67** 4
καράβι, άποβατικό **119** 9
— κονβόγιου **119** 13
— μεταφοράς όπωρικών **116** 8
— στά σκαριά **117** 26
— τρικάταρτο **114** 1-72
— τρικούβερτο **113** 51-60
— των Βίκιγκς **113** 13-17
καράβια δικάταρτα ή δίστηλα **115** 11-17
— με πανιά **115** 11-17, 28-31
— τετράστηλα **115** 28-31
— τρίστηλα **115** 18-27
καραβίδα **63** 1
καραβίς **63** 1
καραβόσκοινο άγκυρας **113** 18
καραβόσκυλο **74** 16
καραγάτσι **54** 49
καραγιαπι **91** 1-49
καραγκιόζης **35** 14
καρακάξα **67** 3
καρακιούλ **18** 45
καραμέλες **81** 77
καραμπίνα πεπιεσμένου άέρος **133** 3
καράφα κρασιού **135** 32
καραφάκι του λικέρ **33** 48
καρβουνιάρης **130** 27
καρβουνιάρικο **116** 9
καρβουνιέρα **114** 27
κάρβουνο (ζωγραφικό) **165** 16
καρβουνοκάσoνο **28** 46, **38** 55
καρβουνόφυταρο **27** 43
κάργια **67** 1
καρδερίνα **65** 1
καρδιά [άνθρώπου] **6** 14,
8 8,24,25, 45-57
— στομάχου **8** 41
βλ. καί καρδιά
καρδιά [άνθρώπου] **6** 14,
8 8,24,25, 45-57
— [καρπού] **47** 36,59
— [κορμού δένδρου] **93** 84,93
— ξύλου **52** 13
καρδιακές βαλβίδες **8** 46,47
καρδιακόν διάφραγμα **8** 52
— στόμιον **8** 41
καρδιακός κόλπος **8** 24,45
- καρδινάλιος [κληρικός δυτικής
έκκλησίας] **158** 49
— ό κατσουλάτος [πουλι] **66** 5
— ό λοφωτός [πουλι] **66** 5
— ό σκουφάτος **66** 5
καρέκλα γραφείου, περιστροφική **121** 34
— καθημερινού **31** 9
— κήπου **26** 49
— κουζίνας **28** 52
— μεταλλική του χόλ **30** 23
— παιδική **35** 27
— πλιόντ [κατασκηνώσ.] **137** 11
καρεκλοπόδαρο **31** 14
καρένα, τοποθετημένη **117** 22
καρενάγιο **117** 3,4
Καρίνα [άστέρι] **1** 46
καρίνα [πλοίου], τοποθετημένη **117** 22
καρίς **63** 1
καρκινοειδή **63** 1,2
καρκίνος **63** 1
καρμηλίτης **158** 13
καρμπόν **121** 68
καρνέ δακτυλογράφου **121** 11
— είσιτηρίων **112** 55
καρντάν **103** 53
κάρντιγκαν **18** 41
κάρo κοπριάς **56** 53
— με έλαστικά επίσωτρα **56** 33
— με παρμακλίκια **56** 44
καροσερί **103** 61
καρότο **45** 17
— βελγικό **45** 18
καρότσα **103** 61
— μονοκόμματα **103** 1
καροτσάκι μεταφοράς ύλικών **91** 37
— της κούκλας **35** 12
— του κήπου **44** 30
καρότσι [αύλης] **39** 49
— μεταφοράς άποσκευών **112** 33
— μεταφορών αποβάθρας **112** 29
— φρούτων **130** 10
καρούλι ποδιού κρεβατιού **15** 12
κάρπα **70** 4
καρπέτα **34** 35
κάρπισμα **54** 22,44
Καρποί Άπύρηνοι **47**
καρποί άπύρηνοι **47** 1-30
— έμπύρηνοι **47** 31-61
— με κουκούτσια **47** 31-61
Καρποί Νοτίων Κλιμάτων **49**
Καρποί Πυρηνώδεις **47**
καρποί πυρηνώδεις **47** 31-61
καρποκάψα **47** 62
καρπός [άγριόκεδρου] **55** 53
— [άγριοραφανίδας] **51** 23
— [άγριοσίταρου] **60** 25
— [άγριου σιναπιού] **51** 20
— [άρδιτσιού] **55** 53
— [άρκεύθου] **55** 53
— γινωμένος **54** 61
- καρπός [γιούτας] **50** 28
— [γούτας] **50** 40
— [έριοδένδρου] **50** 21
— [ήμερου έλάτου] **55** 64
— [ιούτης] **50** 28
— ιτέας της αίγειου **54** 28
— καρβακιού **54** 19
— [κανναβιού] **50** 14
— [καρυδιός] **48** 41
— [κοκκοφοίνικος] **50** 52
— [κομμεοδένδρου] **50** 35
— λεύκης της μελαίνης **54** 19
— [λιναριού] **50** 8
— [λίνου] **50** 8
— [μητροξύλου] **50** 59
— [όξύας] **54** 37
— [όξυάς] **54** 37
— πατατιάς **60** 43
— [πικραλίδας] **51** 15
— σακκοειδής **51** 11
— [σινάπεως του άρουραίου] **51** 20
— σόρβου **54** 45
— σορμπιάς **54** 45
— [τζούτας] **50** 28
— της χειρός **7** 76
— [φοινικοκαρυάς] **50** 52
— ψευδής, με την κορωνίδα των φύλλων **49** 62
— ώριμος **54** 61
καρποσυλλέκτης **44** 7
καρποταξία **54** 69
καρποφορία **54** 22,44
κάρτα έκλογέως **128** 19
— με διεύθυνση **112** 5
— με τó όνομα του συνδαιτυμόνα **33** 13
— ψηφοφόρου **128** 19
καρτέλα έκλογέως **128** 19
— [έπαγγελματικού γραφείου] **121** 72
— ψηφοφόρου **128** 19
καρτέλες άρρώστων **12** 5
καρτελοθήκη **121** 5, **127** 23
— έκλογική **128** 18
κάρτες **30** 22
καρύα **48** 37-43
— Βραζιλίας **49** 53
καρυά **48** 37-43
Καρυάτιδα **160** 36
Καρυάτις **160** 36
καρύδα **50** 53
καρύδι **48** 43
— βαμπακιού **50** 18
— Βραζιλίας **49** 59,60
καρυδιά **48** 37-43
— Βραζιλίας **49** 53
καρυδόπιτα **81** 85
καρυδοσπάστης **33** 49
καρυδότσοφλο **48** 43
καρυδόφλουδα **48** 42
καρυδόφλουδο **48** 42
καρύκευμα ροφήματος **81** 30

Καρύκευμα σούπας

- καρύκευμα σούπας **81** 30
καρυοθραύστης **33** 49
καρυοκατάκτης **39** 49
κάρυον **48** 43
— βαμπακιού **50** 18
— Βραζιλίας **49** 59,60
καρφάκια **82** 17
καρφί όπου στερεώνεται ή χορδή **150** 14
— παπουτσιού **142** 27
καρφιά διαβάσεως **110** 4
— παπουτσιών [ποδοσφ.] **139** 28
— σόλας **82** 33
— τσαγκάρη **82** 17
καρφίς [ἀγκράφα] **21** 23
— ασφαλείας **24** 25, **85** 60
— [καπέλου] **23** 50
— λαιμοδέτου **25** 31
— [μαλλιῶν] διακοσμητική **25** 4
— ράφτρας **85** 78
— στήθους με καμέα **25** 22
καρφίτσα [ἀγκράφα] **21** 23
— ασφαλείας **24** 25
— γραβάτας **25** 31
— καπέλου **23** 50
— μαλλιῶν, διακοσμητική **25** 4
— [ράφτρας] **85** 78
— στήθους με καμέα **25** 22
— στολισμοῦ **25** 17
— φουστανιού **25** 9
καρφοκούτι **82** 17
καρχαρίας **70** 1
καρωτὶς (ἄρτηρία) **6** 1
καρῶτο **45** 17
κάσα, ἀνατρεπόμενη **107** 21
— ἀρμόνιου **150** 47
— γιὰ μπρικέτες **38** 57
— ἐκκρεμοῦς **88** 33
— [ζυγαριῶς] **111** 6
— με τὰ σπιτόπουλα **101** 3
— μεταφορᾶς φιντανιῶν **53** 51
— [μουσικοῦ ὄργανου] **151** 10
— πηλοῦ [γλύπτη] **166** 30
— πιάνου **150** 6
— ραπτομηχανῆς **85** 49
— [φέρετρο] **156** 35,51
κάσαρο **113** 23, **118** 33
κασὰς **77** 44
κασὲ **11** 13
κασέλα **112** 12
κασέλι λούστρου **111** 12
κασέτα με τὶς θυρίδες **134** 2
κασετίνα κοσμημάτων **25** 11
— μολυβιῶν **126** 66
κασιέρης **124** 2
κασιέρισα **131** 1, **135** 46
κάσκα **108** 18, **153** 10
κασκέτο **23** 18
— ἐκδρομικὸ **17** 58
— με αὐτιά **17** 47
— ναυτικὸ **17** 32, **23** 23
— ὀρειβασίας **23** 26
— σταθμάρχη **112** 42
κασκέτο στρατιωτικὸ **23** 23
— σχολικὸ **17** 59
— χιονοδρομιῶν **23** 26
κασκόλ **24** 9, **137** 47
— ἀπὸ γούνα **18** 48
κασμάς **44** 10
κασόνι γιὰ μπρικέτες **38** 57
— [ζυγαριῶς] **111** 6
— [φέρετρο] **156** 35,51
κασουάριος **64** 1
Κασσιόπεια **1** 33
κασσιτερωτῆς **98** 13
καστανέα **49** 48
καστάνια ἀλυσίδας **118** 46
— [ρολογιοῦ] **88** 18
καστανιά [δένδρο] **49** 48
— [δοχεῖο] **28** 76
καστανιέτες **149** 46
καστανιόλα ἀλυσίδας **118** 46
κάστανον **76** 27
καστανὸν **164** 5
κάστορας **71** 14
καστόρι [γούνα] **18** 45
— [κάστορας] **71** 14
κάστρο **129** 54
Κάστωρ [ἀστέρι] **1** 28
κάστωρ [ζῶο] **71** 14
κατ' ἀρχὰς μεγαλοφώνως **146** 61
κατ' ἰσχίον λαβὴ **10** 38
κατ' οἶκον περιβολή **18** 15
κατὰ θώρακα λαβὴ **10** 37
κατὰ κορυφὴν γωνία **170** 8,13
κατὰ μέτωπον ὄψις προσώπου **4** 4-17
κατὰ προσέγγισιν ἴσον **169** 17
καταβλητέον ποσόν **131** 8
καταβολάδα, ριζωμένη **43** 12
καταβολὰς, ἔρριζος **43** 12
καταβόλιασμα **43** 11
καταβρεκτῆρ **40** 17, **53** 26
καταβρεχτήρας **40** 17, **53** 26
καταβρεχτήρι **40** 17, **53** 26
καταγάλανο **164** 3
κάταγμα ὀστοῦ **10** 10
κατάδικοι λαμνοκόποι **113** 48
καταδρομικὰ **119** 21-30
καταδρομικόν, βαρὺ **119** 23
— ἐλαφρὸν **119** 21
— μάχης **119** 26
καταδυτικὰ γυαλιὰ **138** 38
καταζώστης **77** 18,36
— δευτερεύων **77** 23
κατάθεσις, ἀναληπτική **124** 7
— ἐπὶ προθεσμίᾳ **124** 7
— ὄψεως **124** 7
καταθέτης **124** 3
καταθέτις **124** 3
καταθέτρια **124** 3
καταιονητῆρ [κουρείου] **87** 37
— ὀροφῆς [λουτροῦ] **37** 15
— τοίχου **37** 16
— χειρὸς **37** 4
κατακίτρινον **164** 2
κατακλείδι [κατωσάγονο] **5** 35
— τοῦ μπράτσου **4** 45
κατακόκκινον **164** 1
κατακόμβη **156** 62
κατακόρυφον ὑποστήριγμα ζυ-
λοτύπου **92** 13
κατακύανον **164** 3
κατάλευκον **164** 11
κατάλογος βιβλίων **127** 21
— ἐκλογικὸς **128** 18
— οἴνων **135** 31
— τάξεως **126** 13
— τηλεφωνικὸς **121** 35
— τιμῶν **131** 19
— φαγητῶν **135** 21
κατάλυμα **26** 1-86
— ξένων **134** 1-66
κατάμαυρο **164** 13
καταμέλανον **164** 13
καταναλωτῆς **131** 55
— παντοπωλείου **134** 55
— τοῦ μπάρ **134** 55
καταναλώτρια **130** 12, **131** 16
κατανωτιαία **77** 19,30
καταπακτὴ τῆς σκεπῆς **27** 13
καταπέλτης ἀπονηώσεως **119** 28,73
— μόνιμος **119** 49
κατάπιασμα **18** 55
καταπινέρας **5** 49
καταπινάρι **5** 49, **7** 24, **8** 23,40
καταπιώνας **5** 49, **7** 24, **8** 23,40
καταπότι **11** 9
καταπότιον **11** 9
καταπράσινον **164** 8
καταράχι **2** 3
κατάραχο **2** 3
καταρράκτης **2** 44
— μικρὸς **132** 9
καταρράχτης **2** 44
— μικρὸς **2** 45
— [χειροπρίονο] **93** 68
κατάρτι, καφασωτὸ **119** 7
— με αὐτιά **115** 15
— με καρὲ πανιὰ **115** 16
— με πένες **115** 15
— τρίποδο **119** 25
κατάρτια **114** 1-9
κατασάρκιον **154** 19
κατασκευαὶ ἐπὶ μετὸν ἀρμέ **92** 1-53
— ἀπὸ σιδηροπαγῆς σκυροκονί-
αμα **92** 1-53
— ἐπὶ ὄπλισμένον σκυροκονί-
αμα **92** 1-53
κατασκευάσμα γιὰ καρίκωμα **85** 64
— γιὰ τίναγμα χαλιῶν **39** 46
— διὰ κτύπημα ταπήτων **26** 51
— διὰ κτύπημα [χαλιῶν] **26** 51
Κατασκήνωσις **137**
κατασκήνωσις **137** 1-52
κάτασπρο **164** 11

- κατάστημα ἀνδρικῶν καπέλων
23 1-26
 — — πῖλων **23** 1-26
 — γουναρικῶν **130** 1
 — γυναικείων καπέλων **23** 27-57
 — — πῖλων **23** 27-57
 — εἰκονικό γιὰ νὰ παίζουν τὰ
 παιδιὰ **36** 10
 — ἐμπορικόν **129** 18
 Κατάστημα Νεωτερισμῶν **131**
 κατάστημα σισυρῶν **130** 1
 — τροφίμων **81** 1-87
 καταστήματα, ἐμπορικά **129** 46
 καταστηματαρχῆς **81** 41, **82** 23
 καταστιχογράφος **121** 37
 κατάστιχον **121** 52
 — ταμείου **121** 58
 κατάστρωμα Α' **118** 28-30
 — ἀθλοπαιδιῶν **118** 22
 — ἄνω **119** 48
 — ἀπονηώσεως **119** 72
 — — ἐλικοπτέρων **119** 6
 — γεφύρας **118** 12-18
 — κάτω **119** 53
 — λέμβων **118** 19-21
 — ὁδοῦ **110** 10, **130** 34
 — περιπάτου **118** 22-27
 — — ἐπιβατῶν **118** 27
 — πορθμείου **116** 18
 — προσνηώσεως **119** 69
 — πρυμναῖον **118** 32
 — πρωραῖον **118** 42
 κατασχαστήρ **12** 39, **14** 49
 κατάταξις μετὴν ἄγνωστον πο-
 σότητα **169** 8
 κατατομή **4** 17
 καταυγαστήρ σὲ σχῆμα κυπέλ-
 λου **32** 31
 καταφύγιον πεζῶν **130** 30
 κατάφωνον **155** 21
 κατάψυξις **29** 4
 κάτγκοτ **149** 6
 κατειργασμένη ξυλεία **93** 24
 κάτεργον **113** 44-50
 κατέρυθρον **164** 1
 κατευθυντήρ **172** 41
 κατευθυντήρας **172** 41
 κατιὸν κόλον **8** 21
 κατιόντες συγγενεῖς **9** 1-51 III
 κατιοῦσα ἄορτῆ **6** 16
 κατιφές **46** 20
 Κατοικία καὶ Τύποι Κατοικιῶν
26
 κατοικία **26** 1-86
 — ἀνεξάρτητη **26** 1-53
 κατοικίδια ὀρνιθοειδῆ **56** 32
 κάτοικος Νυρεμβέργης **21** 38
 κατοπτευτήριον ἐπὶ ὑψώματος
129 52
 κατοπτευτική ὀπῆ **30** 31
 — τρύπα **30** 31
 κάτοπτρον **30** 5, **37** 52, **101** 24
 — ἱματιοθήκης **34** 43
 κάτοπτρον καλλωπιστηρίου **34** 24
 — κοῖλον **89** 36
 — μετώπου **12** 4
 — ξυρίσματος **37** 81
 — ὀδηγήσεως αὐτοκινήτου
103 38
 — — [μοτοσικλέτας] **108** 14
 — στόματος **13** 43
 — τῆς χειρὸς **87** 1
 βλ. καὶ καθρέπτῆς, καθρέ-
 πτης
 κατοχεὺς ἀλύσεως **118** 46
 κατόχι **77** 43, **82** 15
 κάτοψις **100** 62
 — θεμελίων **100** 63
 κατρακύλα **133** 36
 κατρακύλι **133** 36
 κατσαβίδι [ἠλεκτρολόγου] **99** 46
 — [ρολογῆ] **88** 29
 κατσαρά μαλλιά **22** 17,33
 — [μποῦκλες] **22** 3
 κατσαρίδα **62** 18
 κατσαρόλα **28** 70
 — με λαβή **28** 75
 — σερμπετιοῦ **44** 42
 — τοῦ κοπρόνερου **44** 42
 κατσαρωτά μαλλιά **22** 33
 κατσικά **74** 14
 κατσικάκι **74** 14
 κατσίκι **74** 14
 κατσοκομάντρι **56** 47
 κατσούλα [κάπας μοναχοῦ]
158 16
 — κάπας [παιδιοῦ] **17** 26
 — [λοφίο πουλιοῦ] **64** 26, **68** 16
 — [στέγασμα ἄμαξιοῦ] **16** 35,
105 14, **133** 32
 κατσουλιέρης **67** 19
 κάττυμα **82** 50
 — ἐλαστικόν **82** 37, **83** 3
 καττύματα, ξύλινα **21** 43
 κάτω ἄκρα **4** 49-54
 — βλέφαρον **7** 40
 — βραχίων ραπτομηχανῆς **85** 26
 — γνάθος **5** 35
 — δόλων **114** 62
 — δολώνιον **114** 56
 — κοίλη φλέβα **6** 15, **8** 57
 — — φλέψ **6** 15, **8** 57
 — ματόφυλλο **7** 40
 — μπράτσο ραπτομηχανῆς **85** 26
 — παπαφίγκος **114** 64
 — πρύμη **113** 58
 — πρύμνη **113** 58
 — σαγόνι **5** 35
 — — με σάκκο **64** 8
 — σειρά κεραμιδιῶν **95** 49
 — — κεράμων **95** 49
 — σιαγόνα **5** 35
 — σιαγῶν [με σάκκο] **64** 8
 — φώσων **114** 64
 — φωσώνιον **114** 58
 — χεῖλι **7** 26
 κάτω χεῖλος **7** 26
 Κάτω Χῶραι **3** 14
 κατωσάγονο [ἀνθρώπου] **5** 35
 — [ἄλογου] **76** 11
 κατωσέντονο **34** 9
 κατώτερο ἄκρο τραβηχτοῦ **77** 24
 κατώφλιον παραθύρου **26** 24.
31 20, **91** 12, **93** 33
 καύκαλο [κρανίο] **5** 1, **30** 41
 — [μυδιοῦ] **61** 34
 — [σαλιγκαριοῦ] **61** 27
 — [χελώνας] **70** 29
 καυκί [μυδιοῦ] **61** 34
 — [σαλιγκαριοῦ] **61** 27
 καυλί **8** 69
 καυσόξυλον **38** 62
 καυστήρ πετρελαίου **27** 58-60
 — φωταερίου **28** 36
 καυστήρας γκαζιοῦ **28** 36
 — πετρελαίου **27** 58-60
 καυτήρ **13** 45
 καυτήρας **13** 45
 καφάσι **77** 26
 καφασωτό ἀναρριχητικῶν φυτῶν
26 33
 καφεκοπτική συσκευή **28** 62,63
 καφενεῖον **136** 1-26
 — ὑπαίθριον **136** 27-44
 καφενές **136** 1-26
 καφές **81** 67
 καφεσαντάν **144** 1-3
 Καφεστιατόριον **136**
 καφεστιατόριον **136** 1-51
 καφετερία **136** 1-51
 καφετι **164** 5
 καφετιέρα **28** 64, **29** 17, **32** 12-17
 — μεγάλη **136** 2
 καφωδεῖον **144** 1-3
 κάψα βαμπακιοῦ **50** 18
 — δυσλήπτων φαρμάκων **11** 13
 — ἐξατμίσεως ὑγρῶν **175** 29
 — σπερμάτων μήκωνος **51** 5
 — — παπαρούνας **51** 5
 καψάκιον τὸ βαλάντιον **51** 9
 καψιά **10** 8
 καψικόν **45** 42
 καψιματιὰ **10** 8
 κάψουλα **11** 13
 καψύλλιον **11** 13
 κέγχρος **60** 28
 κεδροκούκουτσο **55** 52
 κεδρόμηλο **55** 52
 κέδρος Λιβάνου **55** 65
 κέικ **32** 10,27, **136** 4
 κείμενον ἐπιστολῆς **122** 9
 κεκλιμένη ἐπιφάνεια **94** 11
 κελαϊδοπούλια **65** 1,3,4,5,7,9,
67 1-20
 κέλης [ἄλογο ἵππασίας] **76** 1-44,
78 5
 — [κομπή βάρκα με πανιὰ]
115 10
 κελλι **158** 4

κελλίον

κελλίον **158** 4
 κελύφιον **34** 7
 κέλυφος καρύου **48** 43
 — μέ σπέρμα **49** 40
 — μέ σπέρματα **49** 58
 — [μυδιοῦ] **61** 34
 — [σαλιγκαριοῦ] **61** 27
 — χελώνης **70** 29
 — ὠοῦ **79** 48
 κενάρι τοῦ γύρου **23** 16
 κενεῶν **4** 32
 κενόμετρον **78** 29
 κενόν κλίμακος **93** 46
 — πηνίον ραπτομηχανῆς **85** 36
 — [τῆς σκάλας] **93** 46
 κενός χώρος, ἐπάνω ἀπό τῆ σοφίτα **27** 12
 — — κάτω ἀπό τῆ σοφίτα **26** 4
 κενοτάφιον **156** 23
 κενοτόπιον, πεπτικόν **61** 6
 — συσταλικόν **61** 5
 Κένταυρος [ἀστέρι] **1** 39
 κένταυρος [μυθολ. τέρας] **152** 52
 κέντημα **36** 30
 — ἐπὶ λεπτοτάτου ὑφάσματος **84** 14
 — κλιμακωτόν **85** 10
 — μέ διχαλωτὴν καρφίδα **84** 28
 — μέ κροσὲ **84** 28
 — μέ φουρκέτα **84** 28
 — σὲ τούλι **84** 15
 κεντράδι **43** 37
 κεντρικὴ θέρμανσις **27** 38-81
 — ὁδὸς **129** 32
 κεντρικόν νεῦρον **52** 30
 κέντρον διερχομένων **111** 53
 — ἐμπροσθίου τροχοῦ [ποδηλάτου] **102** 52
 — καμπυλότητος **170** 23
 — [κύκλου] **170** 43
 — ὀπισθίου τροχοῦ [ποδηλάτου] **102** 63-77
 — προσθίου τροχοῦ [ποδηλάτου] **102** 52
 — συνοικιακόν **129** 59
 — τροχοῦ [ποδηλάτου] **102** 26
 κεραία ἀκατίου ἰστίου **114** 32
 — ἄνω δολωνίου **114** 34,40
 — — φωσωνίου **114** 36,42
 — ἀσυρμάτου **119** 22
 — δόλωνος **113** 39
 — ἐντόμου **63** 27,42,53
 — ἠλεκτροφόρος **106** 13
 — κάτω δολωνίου **114** 33,39
 — — φωσωνίου **114** 35,41
 — λατινίου **113** 30
 — μεγίστης **113** 37, **114** 38
 — ραδιοεντοπιστῆρος **118** 8
 — σιαγονικῆ **63** 42
 — σιπαρίου **114** 37
 — σιπάρου **114** 43
 — τρισχιδῆς **62** 5
 — τρίσχιστη **62** 5

κεραῖαι **114** 32-45
 — ἐπαφῆς, ἠλεκτροφόροι **106** 9
 κεράκμων **98** 9,47
 κεράμβυξ **63** 38
 κεραμίδες **95** 45-60
 κεραμίδι, γαλλικὸν **95** 59
 — ἴσιο **95** 6,46
 — κορφινὸν **95** 3,8,52
 — κυματιστὸν **95** 54
 — μέ διπλὴ ἐπικάλυψη **95** 60
 — πηληκίου **23** 25
 — τελευταίας σειρᾶς **95** 4
 κεραμίδια **95** 45-60
 — βυζαντινὰ **95** 56
 Κεραμίδωμα **95**
 κεραμίδωμα **95** 1-60
 — μέ κεράμους κυματοειδοῦς διατομῆς **95** 53
 — μέ μεγάλη κλίση **95** 50
 — μέ μικρὴ κλίση **95** 45
 κεραμίδωσις βλ. κεραμίδωμα
 κεραμῖς **95** 46
 — ἐπίπεδος **95** 6
 — κολοφώνιος **95** 3
 — κορυφαία **95** 3,52
 — τελευταίας σειρᾶς **95** 4
 κέραμοι **95** 45-60
 — βυζαντινοὶ **95** 56
 κέραμος, γαλλικὸς **95** 59
 — ἐπικαμπῆς **95** 58
 — ἐπίπεδος **95** 6,46
 — καλυπτῆρ **95** 3,8,52,58
 — καμπύλος **95** 58
 — κοῖλος **95** 57
 — κυματοειδῆς **95** 54
 — κυρτὸς **95** 58
 — μέ διπλὴ ἐπικάλυψη **95** 60
 — στρωτῆρ **95** 57
 — τελευταίας σειρᾶς **95** 4
 — τριπλοῦς καλυπτῆρ **95** 9
 κεράμωμα **95** 1-60
 — μέ κεραμίδια κυματιστῆς κόψεως **95** 53
 — μέ μεγάλη κλίση **95** 50
 — μέ μικρὴ κλίση **95** 45
 κεράμωσις βλ. κεράμωμα
 κεραμωτὸ **95** 1
 κέρας ἀγελάδος **78** 38
 — Ἀμαλθείας **153** 39
 — ἀποστακτικόν **174** 13
 — ἐπιδρόμου ἰστοῦ **114** 45
 — κοχλίου **61** 29
 — [μουσικὸ ὄργανο] **148** 41
 — ὁμίχλης **118** 3
 — συνεστραμμένον **152** 8
 — ὄριμον **50** 4
 κερασεᾶ **48** 1-18
 κεράσι **48** 5
 κερασιά **48** 1-18
 κεράσιον **48** 5
 κέρασος ὁ ὀξύκαρπος **48** 1-18
 κερατέα **49** 41
 κερατιά **49** 41

κεράτιον **49** 45
 — ὄριμον **50** 4
 κέρατο ἀγελάδας **78** 38
 — στριμμένο **152** 8
 — τοῦ σάλιαγκα **61** 29
 κερατοειδῆς χιτῶν **7** 47
 — χιτῶνας **7** 47
 κεραυνός **153** 2
 Κέρβερους **152** 29
 κερεστῆς **93** 83-96
 — πριονισμένος **93** 10
 κερὶ ἀναμμένο **154** 15,33
 — νεκρώσιμο **156** 55
 — ραψίματος [παπουτσιῶν] **82** 16
 κερκίδα **5** 13
 βλ. καὶ κερκίς
 κερκιδικὴ ἄρτηρία **6** 21
 — πλευρὰ χειρὸς **7** 70
 κερκιδικόν νεῦρον **6** 28
 κερκιδικός μῦς **6** 39
 — — βραχὺς **6** 57
 — — μακρὸς **6** 56
 κερκίς [μπράτσου] **5** 13
 — [νταντέλας] **84** 20
 — [ραπτομηχανῆς] εὐθεία **85** 37
 — — περιστρεφομένη **85** 38
 κέρκος **113** 28, **114** 44
 κέρκουρος **115** 8
 κέρμα **124** 1
 — μέ ἀριθμὸν γκαρνταρόμπας **143** 7
 κερματοδέκτης **130** 50
 — ποτῶν **135** 52
 — φαγητῶν **135** 49
 κερματοδέκτρια ποτῶν **135** 52
 κεροίακες **114** 47
 κερουλκός **114** 67
 κερουῦχος **114** 70
 κερωνία ἢ ἔλλοβος **49** 41
 — ἢ κερασφόρος **49** 41
 κεστὸς **24** 16
 κετσάπ **33** 43
 κετσές **77** 44, **150** 28, **167** 42
 κεφαλαῖα γράμματα **122** 10
 κεφάλαιον **169** 7
 κεφαλαιοποίησις τὸκου **124** 7
 κεφαλάκι καρφίτσας **85** 79
 κεφαλάρι [βιολοντσέλου] **148** 21
 — [κρεβατιοῦ] **34** 3
 — [μαντολίνου] **149** 19
 — [ξαπλώτρας] **15** 23
 κεφαλαριὰ **77** 10
 κεφαλὴ ἀεραγωγοῦ **118** 36
 — ἀετοῦ **152** 12
 — αἰγὸς **152** 18
 — ἀλέκτορος **152** 35
 — [ἀλόγου] **76** 1-11
 — ἀνεμοδόχου **118** 36
 — [ἀνθρώπου] **4** 1-18, **5** 42-55
 — [βιολοντσέλου] **148** 21
 — γαστροκνημίου μυὸς **6** 62
 — γυναικὸς **152** 21,56

- κεφαλή ἑλκυστήρος **94** 33
 — Ἴανου **153** 48
 — [λαούτου] **149** 10
 — λέοντος **152** 17
 — [μαντολίνου] **149** 19
 — Μεδούσης **153** 50
 — [νότας] **145** 5
 — πέλματος **94** 33
 — πετεινοῦ **152** 35
 — [σκαθαριοῦ] **63** 28
 — συσπάστου **116** 5
 — [σφυριοῦ] **150** 24
 — φθογγοσήμου **145** 5
 — [φυσιγγιοῦ] **99** 37
 κεφάλι ἀεραγωγῶ **118** 36
 — ἀετοῦ **152** 12
 — αἴγας **152** 18
 — [ἀλόγου] **76** 1-11
 — ἀνεμοδόχου **118** 36
 — ἀνθρώπου **4** 1-18, **5** 42-55
 — γουλι **22** 22
 — γυναίκας **152** 21,56
 — Ἴανου **153** 48
 — κατσίκας **152** 18
 — λαμπόγυαλο **22** 22
 — λεονταριοῦ **152** 17
 — Μέδουσας **153** 50
 — [σκαθαριοῦ] **63** 28
 — σφυριοῦ **150** 24
 — φτέρνας **94** 33
 — φυσιγγιοῦ **99** 37
 κεφαλιὰ **139** 56
 κεφαλὶς [καρφίτσας] **85** 79
 κεφαλοβούνια **2** 6-13
 κεφαλόδεμα **10** 3
 κεφαλόδεσμος **10** 3
 — μέ ταινίας **21** 65
 κεφαλόκλινον **34** 3
 κεφαλόσκαλο **96** 19
 κεφτεδάκι **22** 38
 κεχρὶ **60** 28
 κεψές **28** 2, **80** 51
 κηδεῖα **156** 34-41
 κηδεστής **9** 1-51
 κήδευσις **156** 34-41
 κηλεπίδεσμος **11** 38
 κηλίδα **126** 47
 — τυφλή **7** 50
 κηλὶς **126** 47
 — μελάνης **126** 47
 — τυφλή **7** 50
 κήλων **76** 1-44, **78** 5
 κηπαῖα ἄνθη **46** 1-23
 κηπευτὰ ἄνη **46** 1-23
 κηποκόμος **40** 23
 κῆπος, ἀλπικός **40** 1
 — κάστρου **129** 55
 — μονοκατοικίας **129** 61
 — οἰκίας **26** 57
 — παιδικός **36** 1-31
 — πύργου **129** 55
 — σπιτιοῦ **26** 57
 κηποτέχνης **40** 23
 Κηπουρικὰ Ἐργαλεῖα **44**
 κηπουρικὰ ἔργαλεῖα **44** 1-29
 — σύνεργα **44** 1-29
 κηπουρός **40** 23, **53** 20,49
 — ἔρασιτέχνης **41** 24
 κηραλοιφή, στιλβωτικὴ **38** 37
 κηρίον ἀνημμένον **154** 15,33
 — νεκρώσιμον **156** 55
 βλ. καὶ κερὶ
 κηροπίγιον **31** 24, **33** 16, **154** 14,
156 56
 κηρὸς ραψίματος [παπουτσιῶν]
82 16
 κηροστάτης **31** 24, **33** 16
 κηρύκειον Ἑρμοῦ **153** 25
 κηρωτὸν ἔμπλαστρον **10** 7
 — ὕφασμα **16** 4
 κήτη **72** 23-29
 κητοειδῆ **72** 23-29
 Κῆτος [ἀστερισμός] **1** 11
 κητώδη **72** 23-29
 κιάλι **89** 37
 — μονοφθαλμικὸ **89** 42
 κιάλια **89** 37
 — θεάτρου **143** 9
 — κυνηγιοῦ **89** 38
 κιάντι **81** 61
 κίβδηλον νόμισμα **124** 1
 κιβούρι **156** 23,35,51
 κιβωτίδιον ἐκδρομικοῦ γεύματος
137 21
 — στιλβωτοῦ **111** 12
 κιβώτιον [ἀρμόνιου] **150** 47
 — [γιὰ μπρικέτες] **38** 57
 — ἐνδυμάτων **112** 12
 — [ζυγαριῶς] **111** 6
 — [μεταφορᾶς φιντανιῶν] **53** 51
 — [μουσικοῦ ὄργάνου] **151** 10
 — ὄργάνων σχεδιάσεως **100** 10
 — πηλοῦ **166** 30
 — πίνακος διανομῆς **30** 17
 — συστήματος διευθύνσεως
104 41
 — — ὀδηγήσεως **103** 49
 — ταχυτήτων [γραναζιῶν]
104 55-62
 — — ὀδοντωτῶν τροχῶν
104 55-62
 — [τοῦ ταμπλό] **30** 17
 κιγκλίδες **117** 41, **139** 33
 — ἄλσους **132** 33
 κιγκλίδωμα **29** 11, **109** 11,
110 24, **117** 41, **139** 33
 — ἄλσους **132** 33
 — ἔνω [φορτηγοῦ αὐτοκιν.]
107 16
 — ἀσφαλείας **92** 43
 — κλίμακος **96** 50
 — λίθινον **163** 23
 — μεταθετὸν **109** 28
 — μπαλκονιοῦ **26** 19
 — ζύλινον **39** 44
 — χοροῦ ἐκκλησίας **155** 32
 κιγκλὶς **96** 51, **132** 34
 κιθάρα **149** 12
 — ἀρχαία ἑλληνικὴ **147** 14
 — ἠλεκτρικὴ **149** 73
 — Τερψιχόρης **153** 71
 κιθαρωδός **143** 22
 κιλίμι **34** 35
 κιλότα **19** 21
 — ἐφαρμοστὴ δίχρωμη **21** 47
 — ἱπασίας **20** 27
 — μπουφᾶν **21** 34
 κιλότο **80** 20
 κιμαδομάχαιρο **28** 58
 κιμαδομηχανὴ **80** 4,39
 κιμάς **80** 25
 — ἄλλαντοποιίας **80** 44
 κιμονό **19** 6, **34** 56
 κιμωλία **126** 6
 — λιθογραφικὴ **167** 26
 — ράπτου **131** 39
 — ραπτρίας **85** 82
 Κίνα **3** 48
 Κίνα, Ἐθνικιστικὴ **3** 49
 κινάρα **45** 41
 Κινέζα **3** 48
 κινεζικὴ τέχνη **163** 1-6
 κινέζικη τέχνη **163** 1-6
 κινέζικο θέατρο **144** 28
 κινεζικὸς φανός **41** 15
 Κινέζος **3** 48
 κινήσεις ἀλόγου **76** 39-44
 — ἵππου **76** 39-44
 κινητὴ σκάλα **10** 32
 κινητήρ [ἀρμεχτικῆς μηχανῆς]
78 27
 — [αὐτοκινήτου] **105** 25, **107** 26
 — [καυστήρος πετρελαίου]
27 59
 — ντίζελ [πλοίου] **119** 61
 βλ. καὶ κινητήρας
 κινητήρας [ἀρμεχτικῆς μηχαν-
 νῆς] **78** 27
 — [αὐτοκινήτου] **105** 25, **107** 26
 — [καυστήρα πετρελαίου] **27** 59
 — ντίζελ [πλοίου] **118** 63, **119** 61
 κινητήριος ἄξονας **104** 55
 — ἄξων **104** 55
 — ἱμάντας **172** 60
 — ἱμάς **172** 60
 — μηχανὴ [αὐτοκινήτου] **107** 26
 κινητικὰ φάρμακα **11** 61
 κινητὸν κάθισμα **15** 44
 κιννάωμον **81** 44
 κιντεργκάρτεν **36** 1-31
 κίονας, δωρικός **160** 8
 — ἐντοιχισμένος **161** 35
 — ἰωνικός **160** 9
 — κορινθιακός **160** 10
 βλ. καὶ κίων
 κίονες δίδυμοι **162** 6
 κιονίς **7** 22
 κιονόβαθρον **160** 32
 κιονοβάτης **160** 32

κιονόκρανον

κιονόκρανον **161** 21
 — άραβικόν **163** 18
 — καλυκοειδές **159** 14
 — [κορινθιακού κίονα] **160** 20-25
 — κωδωνοειδές **159** 16
 — υπό μορφήν διπλής ταυροκεφαλής **159** 28
 — φοινικοειδές **159** 25
 κιόσκι **40** 2, **41** 14
 κιουρντάν **135** 23
 κirkάετος **68** 1
 κirkινέζι **68** 1
 κίρκος ὁ κοινός **68** 12
 — ὁ πελειοφάγος **68** 13
 κίρσιον τὸ άρουραῖον **51** 32
 κίσηρις **37** 78, **97** 10
 κίσσα ἢ μακρόουρος **67** 3
 κίσσηρις βλ. κίσηρις
 κιτρέα **49** 23
 κιτριά **49** 23
 κυτρινάδι άβγοῦ **79** 57
 κίτρινον **164** 2
 — ὠοῦ **79** 57
 κιτρινοπούλι **65** 7
 κιτρινωπόν **164** 2
 κίτριον **49** 27
 — τὸ μέγα **49** 23
 — τὸ περγάμιον **49** 23,27
 — τὸ χρυσόμηλον **49** 23
 κίτρο **49** 27
 κίτρος ἢ λουμία **49** 23
 — ἢ νεραντζέα **49** 23
 — τὸ περγάμιον **49** 23
 κίχλη ἢ ὠδική **67** 16
 κιχώριον **45** 40
 κίων, δωρικός **160** 8
 — έντειχισμένος **161** 35
 — ἰωνικός **160** 9
 — κορινθιακός **160** 10
 — λωτοειδής **159** 13
 — [μέ άνάγλυφη διακόσμηση] **159** 18
 — [μέ διπλή ταυροκεφαλή] **159** 23
 — παπυροειδής **159** 15
 — φοινικοειδής **159** 17
 κλαβεσέν **147** 45
 κλαβεσίνο **147** 45
 κλαβιέ άρμόνιου **150** 48
 — [βιέλλας] **147** 28
 — [γραφομηχανής] **123** 25
 — κάτω [τσέμπαλου] **147** 47
 — μονοτυπικής μηχανής **101** 32
 — πάνω [τσέμπαλου] **147** 46
 — [τοῦ άκορντεόν] **149** 40
 — [τοῦ πιάνου] **150** 4,5
 — [τοῦ τραουτόνιουμ] **151** 12
 κλαβικόνρnt **147** 36
 κλαβικύμβαλον **147** 45
 κλαδάκι άνθισμένο [άμυγδαλιᾶς] **49** 37
 — — [βαλανιδιάς] **54** 2

κλαδάκι άνθισμένο [γαύρου] **54** 66
 — — [καβακιού] **54** 16
 — — [καραγατσιοῦ] **54** 51
 — — [μαυρόπευκου] **55** 33
 — — [όξυᾶς] **54** 34
 — — [σεκόγιας] **55** 70
 — — [σκληθήρας] **54** 32
 — — [σφενταμιού] **54** 54
 — — [τοῦ μπαμποῦ] **50** 61
 — — [φλαμουριάς] **54** 39
 — — [φουντουκιᾶς] **48** 44
 — — φτελιᾶς **54** 51
 βλ. καὶ κλαδίσκος άνθοφόρος
 κλαδάκι άρσενικῶν λουλουδιῶν **55** 6
 — [δένδρου] **52** 6
 — καρπισμένο [άγριόκεδρου] **55** 51
 — — [άρδιτσιού] **55** 51
 — — [βαλανιδιάς] **54** 3
 — — [βετούλης] **54** 11
 — — [γαύρου] **54** 64
 — — [ἡμερου έλάτου] **55** 63
 — — [καβακιού] **54** 18
 — — [καραγατσιοῦ] **54** 50
 — — [κέδρου] **55** 66
 — — [κυπαρισσιοῦ] **55** 59
 — — [όξυᾶς] **54** 36
 — — [ροβινίας] **54** 71
 — — [σεκόγιας] **55** 70
 — — [σημύδας] **54** 11
 — — [σκληθήρας] **54** 31
 — — [σφενταμιού] **54** 56
 — — [τιλιᾶς] **54** 47
 — — [τούγιας] **55** 40
 — — [φιλύρας] **54** 47
 — — [φλαμουριάς] **54** 41
 — — [φτελιᾶς] **54** 50
 βλ. καὶ κλαδίσκος καρποφόρος
 κλαδάκι λυγαριᾶς **54** 29
 — λυγιᾶς **54** 29
 — μέ άνθουλιές **54** 10
 — μέ βλαστοῦς **55** 43
 — μέ θηλυκά λουλούδια **49** 42
 — μέ κουκουνάρα μαυρόπευκου **55** 36
 — μέ λουλουδόφουντες **54** 10
 — μέ μάτια **54** 25
 — μέ μπουμπούκια **54** 25
 — μέ νεαροῦς καρποῦς **54** 59
 — ὄπωροφόρο **48** 19
 — φυλλωτὸ **54** 27
 βλ. καὶ κλαδίσκος
 κλαδευτήρα **64** 24
 κλαδευτήρι **44** 6,15,23
 κλαδευτήριον **44** 6,15
 κλαδί. άνθισμένο [άχλαδιᾶς] **47** 32
 — — [κερασιᾶς] **48** 1
 — — [μηλιᾶς] **47** 52
 — — [ροδακινιάς] **48** 26

κλαδί [δένδρου] **52** 5
 — καρποφόρο [φουντουκιᾶς] **48** 48
 — λουλουδισμένο [κερασιᾶς] **48** 1
 — — [μηλιᾶς] **47** 52
 κλαδίον βλ. κλαδί
 κλαδίσκος, άκανθώδης [βατομουριάς] **47** 30
 — άνθοφόρος [άμυγδαλιᾶς] **49** 37
 — — [βαλανιδιάς] **54** 2
 — — [γαύρου] **54** 66
 — — [καβακιού] **54** 16
 — — [καραγατσιοῦ] **54** 51
 — — [μαυρόπευκου] **55** 33
 — — [όξυᾶς] **54** 34
 — — [σκληθήρας] **54** 32
 — — [σφενταμιού] **54** 54
 — — [φλαμουριάς] **54** 39
 — — [φτελιᾶς] **54** 51
 βλ. καὶ κλαδάκι άνθισμένο
 κλαδίσκος άρρένων άνθέων **55** 6
 — [δένδρου] **52** 6
 — έμφυλλος **54** 27
 — ἠνθισμένος [λεπτοκαρύας] **48** 44
 — καρποφόρος [άγριόκεδρου] **55** 51
 — — [άρδιτσιού] **54** 51
 — — [βαλανιδιάς] **54** 3
 — — [βετούλης] **54** 11
 — — [γαύρου] **54** 64
 — — [δαμασκηνιάς] **48** 19
 — — [ἡμερου έλάτου] **55** 63
 — — [καβακιού] **54** 18
 — — [καραγατσιοῦ] **54** 50
 — — [κέδρου] **55** 66
 — — [κυπαρισσιοῦ] **55** 59
 — — [όξυᾶς] **54** 36
 — — [ροβινίας] **54** 71
 — — [σεκόγιας] **55** 70
 — — [σημύδας] **54** 11
 — — [σκληθήρας] **54** 31
 — — [σφενταμιού] **54** 56
 — — [τιλιᾶς] **54** 47
 — — [τούγιας] **55** 40
 — — [φιλύρας] **54** 47
 — — [φλαμουριάς] **54** 41
 — — [φτελιᾶς] **54** 50
 βλ. καὶ κλαδάκι καρπισμένο
 — λύγου **54** 29
 — μέ βλαστοῦς **55** 43
 — μέ θήλεα άνθη **49** 42
 — μέ ιούλους **54** 10
 — μέ κάλυκας **54** 25
 — μέ κῶνον λάρικός **55** 36
 — μέ νεαροῦς καρποῦς **54** 59
 — μέ ὀφθαλμοῦς **54** 25
 — ὄπωροφόρος βλ. κλαδίσκος καρποφόρος
 — φυλλοφόρος [ίτέας] **54** 27

- κλαδίσκος φυλλοφόρος [του μπαμπού] **50** 61
 βλ. και κλαδάκι
 κλάδοι παραβολής **171** 15
 κλαδόνυχα αέτου **68** 7
 κλάδος [δένδρου] **52** 5
 — ήνθισμένος [άχλαδιās] **47** 32
 — — [μηλιās] **47** 52
 — — [ροδακινιās] **48** 26
 βλ. και κλαδι άνθισμένο
 κλάκ **23** 20
 κλάουν **35** 14
 κλάπα [άλόγου] **77** 26
 — [γυαλιών] **89** 41
 — κατσούλας [αυτόκινητου] **105** 15
 — κουκούλας [αυτόκινητου] **105** 15
 — [μουσικού οργάνου] **148** 40, **149** 66
 κλαπατίμπαλα **148** 50, **149** 50
 κλαπέτο αερισμού **27** 52
 κλαρί βλ. κλαδι
 κλαρινέτο **148** 34
 — μπάσο **148** 34
 κλαρίνο **148** 34
 κλασάρισμα ταχυδρομείου **120** 34-39
 κλασέρ **121** 4,26
 — σχεδίων **100** 27
 Κλασική Μυθολογία **153**
 κλάσμα **168** 11
 — γνήσιον **168** 16
 — διπλούν **168** 18
 — καταχρηστικόν **168** 17,19
 — νόθον **168** 17
 — σύνθετον **168** 18
 κλάσματα, ανάγωγα **168** 16,17
 — έτερόνυμα **168** 20
 — κοινά **168** 16,17
 — όμώνυμα **168** 20
 κλασματήρ Claisen **175** 50
 κλασματήρας Claisen **175** 50
 κλασματικός αριθμός **168** 11
 κλαψοπούλι **68** 17
 κλειδαριά ασφαλείας **102** 49
 — κινητή **39** 4
 — πόρτας **103** 6
 — του πορτοπαγκάζ **104** 25
 κλειδι άναφλεκτήρος **104** 13
 — άψίδας **162** 23
 — για κονσέρβες **137** 18
 — δωματίου **134** 9
 — [έγχόρδων μουσικών οργάνων] **148** 18, **149** 11,23
 — θόλου **161** 32
 — κάψουλας [μπουκαλιών] **33** 47
 — κεφαλαίων [γραφομηχανής] **123** 26
 — παξιμαδιών [αυτόκινητου] **109** 13,16
 — — [ποδηλάτου] **102** 50
 κλειδι [πνευστών μουσικών οργάνων] **148** 32,35,40, **149** 66
 — ρολογιού **88** 44
 — του ντο **145** 12,13
 — του σολ **145** 10
 — του φα **145** 11
 — ύπνοδωματίου **134** 9
 — [ώμικης περιοχής] **5** 6
 κλειδιά κοχλιώσεως [ύδραυλικού] **98** 51-53,56,57
 κλειδιά βιδώματος [ύδραυλ.] **98** 51-53,56,57
 — [γνώμονες] **145** 10-13
 — κουρδίσματος [πιάνου] **150** 17
 κλειδίον [για κονσέρβες] **137** 18
 — δωματίου **134** 9
 — [έγχόρδων μουσικών οργάνων] **148** 18, **149** 11,23
 — περικοχλίων [αυτόκινητου] **109** 13
 — [πνευστών μουσικών οργάνων] **148** 32,35,40, **149** 66
 — ύπνοδωματίου **134** 9
 — ώρολογίου **88** 44
 βλ. και κλειδι
 κλειδοκόκαλο **5** 6
 κλειδοκυμβαλιστής **144** 1
 κλειδοκυμβαλίστρια **144** 1
 κλειδοκύμβαλον [μέ ούρα] **150** 40
 — όρθιον **31** 32, **150** 1
 — συναυλιών **31** 32
 κλειδοφόρος **148** 20, **149** 22
 κλειδόχορδον **147** 36
 κλειδώσεως, μετατόπισις **10** 10
 κλείδωσις βραχίονος **4** 45
 — [γυαλιών] **89** 41
 — [δακτύλου] **7** 82
 κλειθρον άσφαλείας [ποδηλάτου] **102** 49
 — θύρας [αυτόκινητου] **103** 6
 — κινητόν **39** 4
 — κρεμαστόν **27** 21
 — σκευοφυλακίου **104** 25
 κλεις άναφλεκτήρος [αυτόκινητου] **104** 13
 — [άσφαλείας ποδηλάτου] **102** 50
 — άψίδος **162** 23
 — θόλου **161** 32
 — ώμικης περιοχής **5** 6
 βλ. και κλειδι
 κλείσιμο τάντας **126** 42
 — τσέπης **20** 9
 — φακέλου **122** 14
 — φουσερού [του άκορντεόν] **149** 38
 κλεισούρα **2** 13
 κλειστή άλυσίδα [ποδηλ.] **102** 36
 κλειστρον φουσητήρος [του άκορντεόν] **149** 38
 κλεισώρεια **2** 13
 κλειτορίς **8** 88
 Κλειώ **153** 59
 κλέμενς **99** 40
 κλεφτοφάναρο **99** 26
 κλεψύδρα **29** 46, **88** 48
 κλήθρα **54** 30
 κληματόξυλο **56** 19
 κληρικοί με έκκλησιαστικά άμφια **158** 25-58
 — ρωμαιοκαθολικής εκκλησίας **158** 32-53
 κληρικός **154** 50
 κλητήρ **128** 10
 — χρηματιστηρίου **125** 9
 κλητήρας **128** 10
 — χρηματιστηρίου **125** 9
 κλητοί **134** 40-43
 κλίβανος άποστειρωτικός **14** 60
 — φωταερίου **28** 38
 κλιβία **42** 8
 κλίμακα βαθμονομημένη **90** 25
 — θερμών χρωμάτων **164** 16
 — μανόμετρο **174** 23
 — με ρυθμιστήρα περιθωρίων **123** 7
 — προσβάσεως στις αποβάθρες **112** 2
 — συσκευής κινητού πλαισίου **173** 10
 — σχεδιαγράμματος **100** 3
 — του γκρι **164** 15
 — του γκριζου **164** 15
 — ύπογείου **39** 3, **96** 16
 — φορητή διπλή **38** 1
 βλ. και κλίμαξ
 κλιμακόπλευρον **27** 26, **96** 21
 — έξωτερικόν **96** 44
 — τοίχου **96** 45
 κλιμακοστάσιον **26** 72
 κλιμάκωσις πλινθοδομής **91** 61
 κλίμαξ έμβωνος **154** 31, **155** 19,56
 — βαθμονομημένη **90** 25
 — [για τις καμπίνες] **118** 24
 — [γυμναστηρίου] κατακόρυφος **141** 4
 — διπλή φορητή **98** 31
 — θερμών χρωμάτων **164** 16
 — καθόδου προς κατάρωμα **116** 41
 — κτιστή ξυλίνη **27** 25
 — λιθίνη **40** 24
 — [μανόμετρο] **174** 23
 — [με ρυθμιστήρα περιθωρίων] **123** 7
 — μείζων **145** 47
 — μετακινητή **27** 15, **41** 8
 — — διπλή **38** 1
 — περιαιρετή **10** 32, **27** 4,15, **41** 8, **91** 42
 — — καθαριστού **112** 15
 — πλευρική **116** 34

κλίμαξ προσβάσεων

κλίμαξ προσβάσεων [στις ἀποβήθρες] **112** 2
 — ποσομετρικῆς βαθμονομήσεως **16** 47
 — [συσκευῆς κινητοῦ πλαισίου] **173** 10
 — σχεδιαγράμματος **100** 3
 — σχοινίνη **116** 14
 — τετάρτων τόνου **145** 50
 — τεφροῦ **164** 15
 — ὑπογείου **91** 4, **96** 16
 — φαιοῦ **164** 15
 βλ. καὶ κλίμακα
 κλινάμαξα **112** 58
 κλίνη, διπλῆ **34** 3-15, **134** 38
 — ἐκστρατείας **137** 7
 — ἐκτάσεως **11** 41
 — [κελλιοῦ μονῆς] **158** 5
 — κρεμαστή [κατασκην.] **137** 38
 — λεχοῦς **15** 5
 — ναυπηγική **117** 11-26
 — παιδική **35** 2
 — πλαγγόνος **36** 8
 — πτυκτὴ **137** 7
 κλινοσκέπασμα **11** 21, **112** 8
 — ἐριοῦχον **16** 7
 — ἠλεκτρικόν **34** 51
 — μικροῦ ἀμαξιοῦ **133** 31
 κλινοσκεπάσματα ἐλαφρά **16** 8
 κλίπ ἀλυσίδας [ρολοιοῦ] **88** 12
 — [γραφείου] **121** 42
 — μαλλιῶν **17** 3, **25** 4
 — σκουλαρικοῦ **25** 3
 — [στυλογράφου] **122** 25
 — τραπεζομάντηλου **136** 40
 — [χειρουργικῆ] **12** 38
 κλίπερ «Spindrift» **115** 36
 κλίτος ναοῦ, ἐγκάρσιον **161** 3
 — — κεντρικόν **160** 62, **161** 1
 — — πλάγιον **160** 63, **161** 2
 κλιτὺς βουνοῦ **2** 4
 κλοπόρτη **62** 12
 κλουβὶ ἀσφαλείας **142** 51
 κλύσμα **11** 46, **16** 20
 κλυστήρ **11** 46, **16** 20
 — νηπίων, ἐλαστικὸς **11** 59
 κλυστήρι **11** 46, **16** 20
 — [γιά μωρά] λαστιχένιο **11** 59
 κλύφι **34** 7
 κλωβὸς ἀσφαλείας [σφυροβόλου] **142** 51
 — Faraday **172** 45
 κλωγμός **74** 19
 Κλωθῶ **153** 53
 κλωνάρι, ἀγκαθερό [βατομουριᾶς] **47** 30
 — ἀμυγδαλιᾶς **49** 38
 — ἀνθισμένο [ἀραχίδας] **50** 42
 — — βερικοκιᾶς **48** 33
 — — γιούτας **50** 26
 — — γούτας **50** 38
 — — ἐλιᾶς **50** 30
 — — ἐριοδένδρου **50** 22

κλωνάρι ἀνθισμένο καρυδιᾶς **48** 37
 — — καρυδιᾶς Βραζιλίας **49** 54
 — — καστανιᾶς **49** 49
 — — λεμονιᾶς **49** 24
 — — ροδιᾶς **49** 17
 — — σουσαμιᾶς **50** 46
 — — τζούτας **50** 26
 — — ψευτοφιστικιᾶς **50** 42
 — [δένδρου] **52** 6
 — ὀπωροφόρο **48** 30
 — συγκαρπίου [σύκων] **49** 12
 — — [χουρμάδων] **49** 8
 βλ. καὶ κλώνος
 κλωνάριον βλ. κλωνάρι
 κλωνί **52** 5
 κλωνιον **52** 6
 κλωνόγερτη ἰτιά **54** 24
 κλώνος ἀμυγδαλιᾶς **49** 38
 — ἀνθοφόρος [ἀραχίδας] **50** 42
 — — γιούτας **50** 26
 — — γούτας **50** 38
 — — ἐλιᾶς **50** 30
 — — ἐριοδένδρου **50** 22
 — — ἰούτης **50** 26
 — — καρυδιᾶς Βραζιλίας **49** 54
 — — καστανιᾶς **49** 49
 — — λεμονιᾶς **49** 24
 — — [ροδιᾶς] **49** 17
 — — [σουσαμιᾶς] **50** 46
 — — [τζούτας] **50** 26
 — — ψευτοφιστικιᾶς **50** 42
 — [δένδρου] **52** 5
 — ἠνθισμένος [βερικοκιᾶς] **48** 33
 — — [καρυδιᾶς] **48** 37
 — ὀπωροφόρος **48** 30
 — συγκαρπίου [σύκων] **49** 12
 — — [χουρμάδων] **49** 8
 βλ. καὶ κλωνάρι
 κλώσα **79** 17
 κλωσμός **74** 19
 κλωσομηχανή **79** 30
 κλωσοπούλι **79** 33
 κλωσόπουλο **74** 19, **79** 33
 κλωσοφωλιᾶ **79** 6,27
 κλώσσημα **64** 3
 κλώσσος **68** 19
 κλωστή γαζώματος **82** 3
 — τοῦ φιλέ **84** 24
 — τρυπώματος **85** 52
 κλώτσημα, ἐπὸ τέρματος **139** 41
 κλωτσία, ἐλεύθερη **139** 42
 κνήμη [ἀνθρώπου] **5** 25
 — [ἄλόγου] **76** 36
 κνημιαία ἄρτηρία **6** 20
 κνημιαῖον νεῦρον **6** 32
 — ὄστουν **5** 25
 — — μὲ κατάγμα **10** 11
 κνημιαῖος μῦς **6** 47
 κνημίδες, μακραί **17** 27
 κνίδη **51** 33
 κόγκα **149** 55

κόγχη [ἱεροῦ] **154** 2,9,20, **156** 63, **160** 64, **161** 5
 — [κοχύλι] **152** 41
 — προσευχῶν **163** 14
 κοιλάδα, ἀνοικτὴ **2** 39
 — μὲ διατομὴ V **2** 38
 — στενὴ **2** 37
 κοιλάδες διαφόρου πλάτους **2** 37-39
 κοιλὰς βλ. κοιλάδα
 κοίλη φλέψ, κάτω **8** 57
 κοιλία βλ. κοιλιά
 κοιλιά **4** 36
 — δοχείου **32** 12
 — καρδιᾶς **8** 51
 κοιλιακὴ ἀορτὴ **6** 16
 — ἀπόφυσις [τοῦ σάλιαγκα] **61** 26
 — μοῖρα **4** 35-37
 — χώρα **4** 35-37
 κοιλιακὸ πόδι τοῦ σάλιαγκα **61** 26
 κοῖλον τῆς ὀρχήστρας **143** 24
 κοιλότης δακτυλισμοῦ [κιθάρας] **149** 74
 — δένδρου **64** 28
 — μήτρας **8** 80
 — τυμπάνου [αὐτιοῦ] **5** 60
 — ὠοθήκης **52** 62
 κοιλότητα βλ. κοιλότης
 κοίλωμα θόλου **23** 13
 — κουταλιοῦ **33** 63
 — λαιμοῦ **4** 20
 — τοίχου **156** 63
 κοιμητήριον **156** 21-41
 κοινὸν **143** 4
 κοίτη ὁδοῦ **110** 15
 — ρεύματος **2** 23
 κοιτῶν βλ. κοιτώνας
 κοιτώνας **34** 1-56, **134** 27-38
 κοιτωνίσκος ναυάρχου **113** 27
 — πλοιάρχου **113** 45
 κοιτωνίτης **19** 6, **20** 46,47, **34** 56
 κόκαλα ἀνθρώπινου σώματος **5** 1-29
 — μὲ μεδούλι **80** 8
 κοκαλάκια αὐτιοῦ **5** 61
 κόκαλο **75** 35
 — [παπουτσιῶν] **83** 17,19
 — [πιάνου] **150** 4,5
 — τοῦ κορσέ **19** 17
 κοκαλοπρίονο **80** 35,40
 κόκερ **75** 42
 κοκκινέλλη **63** 37
 κόκκινη τσικλιτάρια **64** 27
 κόκκινο τῆς φωτιᾶς **164** 1
 κοκκινογούλι **60** 44,45
 κοκκινόκωλος **65** 3
 κοκκινολαίμης **67** 15
 κόκκινον **164** 1
 κοκκινοπίπερο **45** 42
 κοκκινούρα **65** 3
 κοκκινωπὸν **164** 1

- κόκκος ἀγριοσίταρου **60** 25
 — δημητριακοῦ καρποῦ **60** 13
 — ὁ καρυοφόρος **50** 48
 — προσβεβλημένος **60** 4
 — φυτοῦ **60** 37
 — χαλασμένος **60** 4
 κοκκοφοϊνιξ **50** 48
 κόκκυξ [οὐρά ἀνθρώπου] **5** 5,
8 60
 — [πουλί] **64** 30
 κοκόλιπος **81** 23
 κόκορας [ἀνεμούρι] **94** 26
 — [πετεινός] **74** 21, **79** 9
 κοκορομαχία **133** 40
 κοκοφοϊνιξ **50** 48
 κόλ ρουλέ **18** 13
 κόλα **111** 2
 κολάν **17** 27
 κολάνι **77** 18,23,36
 κολαρίνα με κανονέ **21** 52
 — νυχτικιάς **17** 2
 κολάρο **17** 24
 — ἀνεξάρτητο **21** 74
 — γούνινο [παντόφλας] **83** 46
 — μαλακὸ **19** 37
 — με τσακιστές μύτες **19** 55
 — μπουριουὶ σόμπας **39** 52
 — σκληρὸ **19** 55
 — σκύλου **75** 13
 — συρραφτὸ [φραγκόπαπα] **157** 6
 — τοῦ παλτοῦ **20** 49
 — τοῦ ραντιατέρ [αὐτοκιν.] **103** 11
 — ψυγείου [αὐτοκιν.] **103** 11
 κολαρόκουμπα, ντοῦρα **19** 61
 κολατσιὸ κατὰ τὸ διάλειμμα **126** 65
 κολεόπτερα **63** 24-39
 κολεὸς [γρύλλου] με ἤχητικὴν
 συσκευὴν **62** 7
 — [κόλπος γυναίκα] **8** 86
 — [σκαθριοῦ] **63** 36
 — φύλλου **52** 83, **60** 9,21
 κόλζα **50** 1
 κολίβριον **66** 4
 κολιέ, διαμαντένιο **25** 8
 — μαργαριταρένιο **25** 12
 — [σκύλου] **75** 13
 — [στερεώσεως] **98** 26
 κολιές [δακτύλιος νεροφίδας] **70** 39
 κολιμπρι **66** 4
 κόλλα κολλαρίσματος **39** 57
 κόλλαβος **148** 18, **149** 11,23
 κολλάς **36** 28
 κολλάρο βλ. κολάρο
 κολλέγιον **126** 1-31
 κολλητερό **97** 38
 κολλητήρ **98** 6
 — οἰνοπνεύματος **98** 5
 — φωταερίου **98** 50
 κολλητήρι **98** 6
 κολλητήρι γκαζιοῦ **98** 50
 — οἰνοπνεύματος **98** 5
 κολλητικὴ ταινία **11** 54, **121** 79
 κόλλοψ **148** 18, **149** 11,23
 κολόβιον, λευκὸν **20** 59
 — παρδαλὸν **20** 42, **21** 75
 κολοβὸς κῶνος **171** 45
 κολοιὸς ὁ βωμολόχος **67** 1
 κολοκύθα **45** 22
 κολοκύνθη **45** 22
 κολόμπα μεγάλου ἴστοῦ **114** 5
 — πρυμναίου ἴστοῦ **114** 8
 — πρωραίου ἴστοῦ **114** 2
 κολομπίνα **46** 10
 κολόνα ἀεραντλίας **108** 27
 — γιὰ ἀφίσεις **130** 21
 — γιὰ ρεκλάμες **130** 21
 — διπλὴ **93** 53
 — λωτόμορφη **159** 13
 — με ἀνάγλυφη διακόσμηση **159** 18
 — με διπλὴ ταυροκεφαλὴ **159** 23
 — παπυρόμορφη **159** 15
 — σέλας ποδηλάτου **102** 24
 — φοινικόμορφη **159** 17
 — φωτισμοῦ **79** 12
 κολόνες δίδυμες **162** 6
 κολόνια **86** 20
 κόλουρος κῶνος **171** 45
 κολοφών **94** 2
 κολοφώνιον **148** 11
 κολοφώνιος κεραμὶς **95** 3
 κόλπα ὀπτικῆς ἀπάτης **144** 18
 — ὀφθαλμαπάτης **144** 18
 κολπίσκος **2** 22
 κόλπος [θάλασσας] **2** 22
 — καρδίας **8** 45
 — [κολεὸς γυναίκα] **8** 86
 — [κόρφος ἀνθρώπου] **4** 30
 κολυμβήθρα **155** 2, **157** 10
 κολυμβητήριον, παιδικὸν **133** 10
 κολυμβητής **138** 30
 — ὑποβρύχιος **138** 37
 κολυμβητικὴ δεξαμενὴ **118** 23
 — ἐξέδρα **138** 9
 — πλατφόρμα **138** 9
 κολυμπήθρα βλ. κολυμβήθρα
 κολυμπητής βλ. κολυμβητής
 κομβία [γιὰ τὴν κλήση ὑπηρε-
 σίας] **134** 28
 — περιλαιμίου **19** 61
 — περιχειρίδων **19** 60
 — συνδέσεως [ζώνης] **24** 17
 — ὑποκρούσεων [τοῦ ἀκορντε-
 ὂν] **149** 43
 κομβιοδόχη **20** 7
 κομβίον ἀλλαγῆς γραμμῆς [γρα-
 φομηχανῆς] **123** 31
 — ἀνοίγματος ἐξώπορτας **99** 2
 — ἀπαλείψεως **131** 4
 — [γελεκιοῦ] **20** 45
 — [γιὰ ἐξωτερικὰ ροῦχα] **24** 27
 — [γούνας] **18** 51
 κομβίον διορθώσεως **131** 4
 — ἐκκινητήρος [αὐτοκιν.] **104** 6
 — ἐπαναλειτουργίας **99** 19
 — ἐπανωφορίου **20** 50
 — ἐσωρούχων **24** 26
 — [κιλότας] **20** 29
 — κλήσεως [ὑπηρεσίας] **11** 18
 — [κρούσεως κουδουνιοῦ] **99** 2
 — λειτουργίας [ζυγαριᾶς] **174** 38
 — νυκτικοῦ **19** 52
 — ξύλινον **20** 38
 — πιέσεως [τοῦ στυλοῦ] **122** 27
 — [σακακιοῦ] **20** 6
 — σειρήνος [αὐτοκινήτου] **104** 4
 — ὑαλοκαθαριστήρος [αὐτοκιν.] **104** 5
 — φωτισμοῦ **99** 2
 κομβολόγιον, ἱερὸν **158** 21
 — [μέ χάντρες] **36** 20
 κόμβος δικτύου **84** 23
 — τῆς καλάμης **60** 7
 κόμβωμα πιτζάμας **17** 15
 — [τοῦ μπλουζόν] **20** 24
 — [τοῦ μπουφάν] **20** 24
 κομέρ **144** 8
 κόμη **4** 3
 — ἀναδεδεμένη **22** 28
 — ἀνάδετος **22** 28
 — βοστρυχωτὴ **22** 33
 — δένδρου **52** 3
 — ἔκχυτος **22** 1,27
 — κυματοειδῆς **22** 17,33
 — λεία **22** 1,27
 — λυτὴ **22** 27
 — με ἀρρενωπὴν κουράν **22** 34
 — οὖλη **22** 2,17,33
 — πρόσθετος **22** 4,5
 — τεχνητὴ **22** 4,5
 κομήτης **1** 54
 κομιστής συναλλαγματικῆς **124** 19
 κομμάτια πάγου **135** 44
 κομμεόδενδρον **50** 33
 κόμμι, ἐλαστικὸν **126** 52
 κόμμωσις [ἀλογοουρᾶς] **17** 62
 — ἀνδρῶν **22** 1-26
 — [ἀνωτέρας κλάσεως] **21** 81
 — [κουριέρη] **22** 35
 — με ἀκουστικά **22** 37
 — με πλεξίδες **22** 31
 — [μικροῦ ὑπηρετῆ] **22** 35
 κομμωτήριον ἀνδρῶν **87** 1-38
 — κυριῶν **86** 1-39
 Κομμωτήριον Κυριῶν **86**
 κομμωτής **87** 11
 — θεάτρου **143** 48
 κομμώτρια **86** 27
 κομοδίνο **34** 2
 κομόων, ἄστηρ **1** 54
 κόμπακτ **34** 29
 κομπαρτιμέντο **119** 55
 κομπάσα **100** 28-47

κομπάσο με ἀνταλλακτικὰ

κομπάσο με ἀνταλλακτικὰ **100 28**
 — με γράφτη **98 44, 100 13**
 — με σημαδούρα **98 44**
 — μετρήσεως ἀναλογιῶν **166 2**
 κομπέρ **144 2**
 κομπιναιζόν, κοντό **19 11**
 — μακρὸν **19 28**
 κομπλέ **18 1**
 κομπογιάννης **67 10**
 κομπολόγι με χάντρες **36 20**
 κόμπος διχτυοῦ **84 23**
 — [στελέχους] **60 7**
 — τοῦ φιλέ **84 23**
 κομπόστα **30 30**
 κομποστιέρα **33 28,29**
 κομπρέσα, ὑγρὴ **11 15**
 κομπρεσέρ **109 4,26**
 κομπριμέ **11 11**
 κονβερτίμπλ **105 13**
 κονδύλιον [γιὰ τὰ φρύδια] **86 16**
 — [γιὰ τὰ χεῖλη] **86 19**
 — σχολείου **126 57**
 κονδυλοθήκη **121 69, 126 66**
 κόνδυλος, ὑπόγειος [πατατιᾶς] **60 39,40**
 κονδυλοφόρος **122 17, 126 58**
 κονιάκ **81 59**
 κονίαμα πλακοστρώσεως **96 27**
 κόνικλος **74 18**
 κόνις [γιὰ παπούτσια σουέντ] **38 44**
 — διὰ τὴν ἀποτριβὴν σκευῶν **28 27**
 κονσέρβες **81 15-20**
 κονσερτίνα [ἀκοντεδόν] **149 36**
 — [πτυκτὸς διάδρομος] **106 4, 112 47**
 κονσόλα **92 6**
 — ρολογιοῦ **98 29**
 κοντάρι Ἀθηνᾶς **153 20**
 — ἀκοντισμοῦ **142 54**
 — ἄλματος **142 39**
 — ἀναρριχήσεως **141 8**
 — γαντζωτὸ **80 10**
 — γαρδαρόμπας **34 45**
 — γυμναστικῆς **140 36**
 — κουρτίνας **34 37**
 — σκούπας **27 37**
 κοντέρ **102 33, 104 7, 130 36**
 κοντοβράκι **21 31**
 κοντογούνι **18 45**
 κοντομένικο πουκάμισο **137 8**
 κοντός, ἀγκιστρωτὸς **80 10**
 — ἄλματος **142 39**
 — ἀναρριχήσεως **141 8**
 — γυμναστικῆς **140 36**
 — ἱματιοθήκης **34 45**
 — παραπετάσματος **34 20,37**
 — σαρώθρου **27 37**
 κόντρα φλόκος προβόλου **114 23**
 κοντραμπάσο **148 23**
 κοντραμπασούν **148 28**

κοντραπαξιμάδι [ποδηλ.] **102 54**
 κοντραπλακὲ **97 34** καὶ **35, 165 24**
 κοντραφαγκότο **148 28**
 κοντραφιλέτο **80 20**
 κοντσές βλαστοῦ **52 24**
 — παπαρούνας **51 3**
 — σμεουριάς **47 27**
 — τριαντάφυλλου **46 16**
 κοντύλι γιὰ τὰ φρύδια **86 16**
 — γιὰ τὰ χεῖλη **86 19**
 — σχολείου **126 57**
 κοντυλοφόρος **122 17, 126 58**
 — [ἐπιπλοποιοῦ] **97 9**
 — ἰγδίου **13 53**
 — τοῦ πατατοπουρέ **28 3**
 κόπανος [γεωργ. δοκανιοῦ] **58 28**
 — γκρανκάσας **148 56, 149 54**
 — [γλύπτη] **166 21**
 — γουδιοῦ **13 53**
 — [ἐπιπλοποιοῦ] **97 9**
 — ἰσοπεδώσεως ἐδάφους **110 17**
 — τοῦ πατατοπουρέ **28 3**
 — [ὑδραυλικοῦ] **98 14**
 κοπέλα ἀγροκτήματος **50 31**
 — γκαρνταρόμπας **143 6**
 — παρασκευαστηρίου **136 7**
 — [στὸ τραπέζι] **32 4, 136 23**
 κοπέλες μπαλέτου **144 6**
 κοπεὺς ὑποδηματοποιοῦ **82 60,61,65**
 κοπίδες μηχανικοῦ τρυπάνου **97 16-18**
 κοπίδι [ἐπιπλοποιοῦ] **97 16,17,25**
 — [γλύπτη] **166 13,20**
 — [χαράκτη] **167 7**
 κοπίδια [ἐπιπλοποιοῦ] **97 62-65**
 — τοῦ δράπανου **97 16-18**
 κοπίς [ἐπιπλοποιοῦ] **97 16,17,25**
 — [ξυλουργοῦ] **93 71**
 — [χαράκτη] **167 7**
 κόπιτσα, ἀρσενικὴ **24 23**
 — θηλυκὴ **24 24**
 κόπιττες **24 23,24**
 κόπρανα [ἀγελάδας] **78 22**
 — βοδιοῦ **78 22**
 — ἵππου **78 8**
 κοπρία **41 6**
 κοπριά **41 6**
 κοπριές ἀγελάδας **78 22**
 — ἀλόγου **78 8**
 — βοδιοῦ **78 22**
 κοπροσωρὸς **56 51**
 κοπρόχωμα **41 6**
 κοπτήρ [γλύπτη] **166 22**
 — [δόντι μπροστινὸ] **7 34**
 — κεράμων **95 33**
 — [τσαγκάρη] **82 65**
 — [ὑδραυλικοῦ] **98 54**
 κοπτήρας [δόντι μπροστινὸ] **734**
 — [τσαγκάρη] **82 60,61,65**

κοπτήρας [ὑδραυλικοῦ] **98 54**
 κοπτήρες **7 16**
 κοραδόρος **118 66**
 κόρακας **67 2**
 κόρακες **67 1-3**
 κοράκι **67 2**
 — τῆς πλώρης **113 4, 117 49**
 — τῆς πρύμης **113 1**
 κοράκια **67 1-3**
 κοράκιον [ἀετώματος γοθικοῦ ναοῦ] **161 38**
 — [ρολογιοῦ] **88 18**
 κοράλλι **61 35**
 κοραλλιογενῆς πολύπους **61 37**
 κοράλλιον **61 35**
 κόραξ ὁ σπερμολόγος **67 2**
 κορασάνι κορφινῶν κεραμιδιῶν **95 55**
 — πλακοστρώσεως **96 27**
 κοράσιον **32 4**
 κορασις **32 4**
 κορβέτα, τετράστηλη **115 31**
 — τρίστηλη **115 24-27**
 κόρδα **147 44,55, 149 6**
 κορδέλα βελουδένια **23 41**
 — κασκέτου **17 33**
 — μαλλιῶν **17 35**
 — μεταξωτὴ **23 14**
 — μουαρέ **23 41**
 — ποδιᾶς **18 24**
 — σβέρκου **23 38**
 κόρδες [ἄρπας] **148 61**
 — [βιέλλας] **147 31**
 — [βιολιοῦ] **148 9**
 — πιάνου **150 7**
 — τοῦ τσίτερ **149 24,25**
 κορδόνι ἠλεκτρικῶν συσκευῶν **99 23**
 — παπουτσιοῦ **82 47**
 — τοῦ κορσέ **19 25**
 — τοῦ μαντό **21 24**
 — τοῦ μαντύα **21 24**
 — τραβηχτοῦ διακόπτη **99 13**
 κορδονότρυπα **82 46**
 κορέος **62 28**
 κόρη **9 37, 32 4**
 — θετὴ **9 48**
 — ὀφθαλμοῦ **7 43**
 κόρηθρον **38 18,24**
 κόριζα **62 28**
 κορινθιακὸς κίων **160 10**
 κοριός **62 28**
 κόρις **62 28**
 κορίστα **143 23**
 κορίστας **143 22**
 κορίτσι **32 4**
 κοριτσόπουλο **32 4**
 κορμάλι **56 19**
 κορμι **4 22-41, 144 34**
 κορμορὰν **64 10**
 κορμός [ἀνθρώπου] **4 22-41**
 — δένδρου **52 2**
 — — [ἐγκαρσία τομῆ] **52 7**

- κορμός δένδρου σταυρωτὸ κομ-
 μένος **93** 90
 — κίονος **159** 27, **160** 26
 — κολόνας **159** 27, **160** 26
 — μαριονέτας **144** 34
 κόρνερ **139** 58
 — μέ τῆ σημαία **139** 10
 κορνέτα **148** 43
 κορνέτο **147** 12
 κορνίζα ζωγραφικοῦ πίνακα
34 17
 — κτιρίου **160** 57, **161** 48
 — μαυροπίνακα **126** 3
 — μεταξύ ὀρόφων **161** 52
 — παραθύρου **93** 31
 — σκεπῆς **94** 3
 — στέγης **27** 11
 — τοῦ ταμπλό **34** 17
 κορνιζάρισμα πασπαρτου **34** 18
 κόρνο **147** 12, **148** 41
 κόρο **143** 21
 κορομηλέα **48** 19-23
 κορομηλιὰ **48** 19-23
 κορόμηλον **48** 20
 κορόνα [δοντιοῦ] **7** 37, **13** 31,34
 — [ρολογιοῦ] **88** 14
 — [σημεῖο μουσικῆς διαρκείας]
146 42
 κορποράλε **155** 51
 κορσές με ζαρτιέρες **19** 16
 — με καλτσοδέτες **19** 16
 — ὀλόσωμος **19** 23
 κορυδαλλοὶ **67** 18,19
 κορυδαλλός ὁ ἀγροδιάιτος **67** 18
 — ὁ λοφωτός **67** 19
 κόρυμβος **21** 8, **22** 29
 κορύνα **140** 32
 κορύνη **140** 32
 κορυφαὶ **171** 28
 κορυφαία [ἵπποσκευῆς] **77** 10
 — κεραμῖς **95** 3
 — χορεύτρια **144** 4
 κορυφή δένδρου **52** 4
 — κεφαλῆς **4** 1
 — κύβου **171** 33
 — ὄρους **2** 7
 — παραβολῆς **171** 16
 κορφιάς [κορφινὸ κεραμίδι]
95 3,8,52
 — [ράχη σκεπῆς] **26** 7, **94** 2
 κορφοβούνη **2** 7
 κόρφος [κόλπος ἀνθρώπου] **4** 30
 — [κόλπος τῆς θάλασσας] **2** 22
 κορώνα βλ. κορόνα
 κορώνη **65** 6
 κορωνὶς στέγης **27** 11
 κόσα **58** 12
 κοσιὰ **44** 29, **58** 12
 κοσκινίστρα φυτοχώματος **53** 13
 κόσκινο πιτσιλίσματος **167** 24
 κόσκινον ραντίσματος **167** 24
 — φυτοχώματος, ὀρθιον **53** 13
 — ψεκασμοῦ [χαλκογρ.] **167** 24
 κόσμημα, λεπιδωτόν **161** 15
 — μέ τετραγωνίδια **161** 14
 — ὀδοντωτόν **161** 16
 — φολιδωτόν **161** 15
 — φυλλοειδές **160** 40
 — φυλλωτόν **159** 24
 Κοσμήματα **25**
 κοσμήματα **25** 1-33, **131** 62
 κοσμηματοθήκη **25** 11
 κοσμητικὰ θέματα, ρωμανικὰ
161 14-16
 κοσμήτωρ **126** 10
 κοσμική ταβέρνα **135** 30-44
 κοσμόπολις **129** 1-70
 κοσσυφίδαί **67** 13-17
 κόσσυφος **67** 13
 κόστα **2** 31
 κοστοῦμι, γυναικεῖο **18** 1
 — θεατρικὸ **143** 51
 — ντεπιές **18** 9
 — σπὸρ **20** 20
 — σπὸρ ἀπὸ τουῖντ **18** 58
 κότα, ἐβγουλοῦ **79** 45
 — γεννήτρα **79** 45
 — [ὄρνιθα] **74** 19, **79** 20
 — ράτσας Μπάνταμ **79** 44
 — [σιτευτὴ σφαγμένη] **81** 7
 — [στολή καθολ. ἱερέων]
158 34
 κότερο **115** 8
 κοτέτσι **79** 13
 — γιὰ γεννήτρες κότες **79** 1
 κοτόπουλο [ζωντανὸ] **74** 19,
79 20
 — [σιτευτὸ σφαγμένο] **81** 7
 κοτρόνα **152** 38
 κότσαλο **60** 37
 κοτσάνι, ἀνθισμένο [λιναριοῦ]
50 7
 — [ἀχλαδιοῦ] **47** 34
 — [βλαστοῦ] **52** 20
 — [καλαμποκιοῦ] **60** 37
 — λουλουδιοῦ **48** 4,28, **52** 52
 — με βράκτεια φύλλα **54** 73
 — με καρπούς **50** 34
 — μήλου **47** 61
 — τσαμπιοῦ **47** 13
 — φύλλου **52** 27
 κοτσίδα περούκας, σφιχτοπλεγ-
 μένη **22** 6
 κοτσίδες **22** 30
 κότσος **21** 8, **22** 29
 κότσυφας **67** 13
 κοτσύφι **67** 13
 κότσυφος **67** 13
 κοττάναθρον **79** 14
 κοτύλη **50** 87
 κοτυληδόνα **52** 87
 κοτυληδῶν **52** 87
 κουβαδάκι γιὰ τὴν ἄμμο **133** 27
 — σαμπάνιας **134** 59
 κουβαλητῆς κουβουκλίου
156 46
 κουβανέζικα ταμποῦρλα, δίδυμα
149 58
 κουβαρίδα **62** 12
 κουβαρίστρα ἐπάνω κλωστῆς
85 20
 κουβάς γάλατος **78** 26
 — γιὰ κάρβουνα **38** 56
 — καθαρισμοῦ παραθύρων
108 24
 — λαδιοῦ ἀποστραγγίσεως
109 9
 — νεροῦ **16** 52
 — πλυντηρίου **29** 22
 — σκουπιδιῶν **12** 23, **39** 32
 — σφουγγαρίσματος **38** 50,
116 56
 — τοῦ μετόν **92** 38
 — ὑδροληψίας **79** 35
 κουβέρ **33** 3-12
 — πλιὰν **137** 20
 κουβέρτα [ἐπιβατῶν] γιὰ σπὸρ
118 22
 — ἐπάνω **119** 48
 — κάτω **119** 53
 — περιπέτου **118** 22-27
 — — ἐπιβατῶν **118** 27
 — πλώρης **118** 42
 — πρύμης **118** 32
 — τοῦ φέριμποτ **116** 18
 — [κρεβατιοῦ] **11** 21, **11** 8
 — — ἠλεκτρικὴ **34** 51
 — — μάλλινη **16** 7
 — μικροῦ ἀμαξιοῦ **133** 31
 — ταξιδιοῦ **34** 55
 κουβέρτες, ἐλαφριές **16** 8
 κουβούκλι **156** 49
 κουβούκλιον **156** 49
 κουδούνη [ἀγίας τράπεζας]
157 43
 — ἁγίου βήματος **157** 47
 — [ἐκλογικῆς ἐπιτροπῆς] **128** 4
 — ξυπνητηριοῦ **88** 42
 — ποδηλάτου **102** 4
 κουδουνίστρα τοῦ μωροῦ **16** 42
 Κουζίνα **28**, **29**
 κουζίνα, ἠλεκτρικὴ **29** 26
 — карабиоῦ **118** 37
 — κούκλας **35** 7
 — σπιτιοῦ **28** 1-53
 κουζινέτο, ὠστικό **118** 57
 κουζινιέρα γιὰ ξυλοκάρβουνα
28 39
 — γκαζιοῦ **28** 35
 — κούκλας **35** 8
 κουζινικὰ **28** 54-89
 — κούκλας **35** 11
 κουζινομάχαιρο **28** 56
 κοῖντα **143** 31
 κουκί **45** 11 β
 κουκιὰ **45** 11 β
 κούκλα δοκιμῶν [ράφτρας] **85** 76
 — [ζωγράφου] **165** 31
 — [καλαμποκιοῦ] **60** 36

κούκλα παιδική

κούκλα παιδική **36** 4
 — ράφτη **131** 34
 κουκλοθέατρο **144** 23-27
 κούκος [κασκέτο] **23** 18
 — [πουλί] **64** 30
 κουκουβάγια **68** 14
 κουκούλα [καλύπτρα κεφαλής] **18** 43, **158** 16
 — κάπας **17** 26
 — [στέγασμα άμαξιού] **16** 35, **105** 14, **133** 32
 κουκούλι **63** 51
 κουκουνάρα, άρσενική **55** 24
 — [έλατιού] **55** 2
 — [έρυθρ(ο)ελάτης] **55** 13
 — [θηλυκή] **55** 4, 16, 22
 — [κουκουναριάς] **55** 57
 — [κώνος] **55** 41
 — [πεύκου] **55** 26
 — [πεύκου τής κέμβρης] **55** 29
 — [πεύκου του στρόβου] **55** 30
 κουκουνάρι **55** 2
 κουκουναριά **55** 55
 κουκουρίκο **74** 21
 κουκούτσι [άχλαδιού] **47** 37
 — δαμάσκηνου **48** 23
 — [κερασιού] **48** 7
 — [μήλου] **47** 60
 — [ξυλοκέρατου] **49** 47
 — [ροδιού] **49** 20
 — [φοινικιού] **49** 10
 — [χαρουπιού] **49** 47
 — [χουρμά] **49** 10
 κουλούκι **74** 16
 κουλούρα για τή μεταφορά τραυματία **10** 22
 — λεκάνης [άποχωρητ.] **37** 38
 — φωτερή τής νύχτας **116** 63
 κουμάρι του κακάου **32** 32
 κουμάσι για γουρουνία **78** 41
 — [για σκύλους] **56** 23
 κουμπάρος και κουμπάρα **157** 23
 κουμπές **94** 25, **160** 58
 κουμπι άνοιγματος έξώπορτας **99** 2
 — άπαλείψεως **131** 4
 — άσφαλείας **29** 25
 — γελεκιού **20** 45
 — για άσπρόρουχα **24** 26
 — για έξωτερικά ρούχα **24** 27
 — [γούνας] **18** 51
 — γυαλοκαθαριστήρα **104** 5
 — διορθώσεως **131** 4
 — έπαναλειτουργίας **99** 19
 — ηλεκτρικού κουδουνιού **11** 18
 — κιλότας **20** 29
 — κρούσεως κουδουνιού **99** 2
 — λειτουργίας **174** 38
 — μίζας [αυτοκινήτου] **104** 6
 — νυκτικιάς **19** 52
 — πιέσεως **122** 27
 — σακακιού **20** 6
 — του κλάξον **104** 4

κουμπι φωτισμού **99** 2
 κουμπιά για κλήση ύπηρεσίας **134** 28
 — κολάρου **19** 61
 — μανικετιών **19** 60
 — συνδέσεως **24** 17
 — του μπάσου [του άκορντεόν] **149** 43
 κουμπότρυπα **20** 7
 κούμπωμα κιλότας **20** 30
 — πιτζάμας **17** 15
 — σουστωτό **88** 13
 — του μπλουζόν **20** 24
 — του μπουφάν **20** 24
 κουμπωτήρι **83** 10
 κουνάβι **72** 14
 κουνάβια **72** 14-16
 κουνέλα **74** 18
 κουνέλι **74** 18
 κούνελος **74** 18
 κούνια [θεραπευτικός επίδεσμος] **10** 1
 — κούκλας **36** 15
 — κρεμαστή **40** 25, **133** 58
 κουνιάδα **9** 30, 33
 κουνιάδος **9** 32
 κούνουπας **63** 16
 κουνούπι **63** 16
 κουνουπίδι **45** 31
 κουνουπιέρα **45** 31
 κουντρίνι **115** 32
 κοϋντρος **114** 66
 — πλωριός **114** 60
 κούπα **32** 46
 — γάλακτος **35** 29
 — παγωτού **136** 37
 κουπαστή [οίκοδομής που κτίζεται] **91** 24, **92** 43
 — σκάλας **27** 28, **96** 22, 53, **136** 41
 κουπέ **105** 10
 κουπι **113** 5
 — δίπλατο **113** 8
 κουπολάτης **132** 52
 κουπόνι **125** 18
 κουρά **87** 2
 — καθολικών κληρικών **158** 17
 κούρα **11** 1-63
 κουραδόρος **118** 66
 κουράντες **12** 12
 κουράρισμα **11** 1-63
 κουρασάνι κεραμιδιών **95** 55
 — πλακοστρώσεως **96** 27
 κουραστάρι **93** 61, **97** 1
 κούρβουλο **56** 19
 κουρδιστήρι [μουσικοϋδργάνου] **150** 20
 — ρολογιού **88** 14
 κουρέας **87** 11
 Κουρείον **87**
 κουρείον **87** 1-38
 κουρέλι [του μαυροπίνακα] **126** 5
 — του ξεσκονίσματος **38** 27

κουρέλι του σφουγγαρίσματος **38** 51
 κουρελού **34** 35
 κούρεμα **87** 2
 — καθολικών κληρικών **158** 17
 — μικρού ύπηρετη **22** 35
 κούρευμα βλ. κούρεμα
 κουρεϋς **87** 11
 κούρευσις **87** 2
 κουρευτική μηχανή **87** 7
 — — ηλεκτρική **87** 33
 κουριέρης **121** 8, **134** 18
 κοϋρκος **74** 28
 κουρμπέτα **77** 6
 κουρμποτανάλια **99** 47
 κούρνια **79** 14
 κουρούνα **65** 6
 κούρσα **105** 1
 κουρσάρα **105** 1
 κουρτελέτσα **113** 34
 κουρτίνα θερμοϋ άέρος **131** 43
 — παραθύρου **28** 13, **38** 53
 — πλαστική **37** 19
 — του νιπτήρα **34** 36
 — [ύπνοδωματίου] **34** 19
 κουρτινάκι συρτό **34** 21
 κουρτινόβεργα **34** 20, 37, **38** 54
 κουσάκι **94** 39
 κουσκούνι **77** 32
 κουσκούσι **81** 33
 κουτάβι λύκου **72** 13
 — [σκύλου] **74** 16
 κουτάλα [κουζίνας] **28** 5
 — ξύλινη [κουζίνας] **29** 57
 — [πλυσταριού] **39** 64
 — πρύμης **119** 77
 — σερβιρίσματος **32** 45
 — σούπας **33** 14
 — τρυπητή **28** 2
 κουταλάκι άβγοϋ **32** 40
 — γλυκού **33** 66
 — παγωτού **136** 39
 — σάλτσας **33** 18
 — του καφέ **32** 11
 — του τσαγιού **32** 11
 κουτάλι για τή μετάγγιση **33** 75
 — για τó σερβίρισμα **33** 74
 — λιβανιού **157** 42
 — σαλάτας **33** 67
 — σούπας **33** 61
 κουτελιά **77** 9
 κούτελο [άνθρώπου] **4** 4
 — [άλόγου] **76** 3
 κουταλοπίρουνο σαλάτας **33** 24
 κουτι άπόρων **154** 57, **155** 61
 — για τή μεταφορά κλωσόπουλων **79** 40
 — διακλαδώσεων [ηλεκτρικών] **99** 15
 — έράνου [στο πάρκο] **132** 65
 — με έργαλεία [ξυλουργίας] **93** 20

- κουτί με κάψες [φαρμακευτικές] **11** 12
 — με πομάδα **12** 10, **16** 43
 — με πούδρα **16** 38
 — με σοκολάτες **81** 79
 — με χάπια **11** 12
 — με χρώματα ζωγραφικής **165** 10
 — παιγνιδιών **36** 12
 — πούδρας **34** 29
 — συρταρωτό [ράφτρας] **85** 74
 — συσκευασίας άβγών **79** 36
 — τιμονιού [πλοίου] **104** 41
 — τών φτωχών **154** 57, **155** 61
 κούτικας **4** 2
 κουτουπιέ **7** 61
 κούτρα **4** 4
 κουτροβάλα **133** 6
 κουτροβάλες ακροβατικές **140** 24-30
 κουτσομπόλα **39** 29
 κουτσούνα **60** 36
 κουτσουπιά **49** 41
 κούτσουπο **49** 45
 κούτσουρο **39** 7,9, **52** 2, **56** 19, **98** 18
 κουφάρι **119** 3
 κουφέτα με λικέρ **81** 83
 — [μπομπόνια] **81** 76
 — [χάπια] **11** 13
 κουφόπιετα **18** 10
 κούφωμα δέντρου **64** 28
 — παρθύρου **93** 30
 κόφα άκατίου ίστού **114** 50
 — επιδρόμου ίστού **114** 54
 — μεγάλου ίστού **114** 52
 κόφερνταμ **116** 29
 κοφίνι [άποθήκης] **38** 58
 — για είδη ρουχισμού **39** 41
 — λαχανικών **53** 45
 κόφινος **38** 58
 — λινοστολής **39** 41
 κόφτης [τσαγκάρη] **82** 35
 — [ύδραυλικού] **98** 54
 κόφτρα κεραμιδιών **95** 33
 — [σιδερά] **92** 22
 — [ύδραυλικού] **98** 15
 κοχλιάριον [άβγού] **32** 40
 — επιδορπίων **33** 66
 — και περόνη [σαλάτας] **157** 42
 — λιβανωτού **157** 42
 — μέγα [πλυσταριού] **39** 64
 — μεταγγίσεως [βραστής πατάτας] **33** 75
 — ξύλινον [κουζίνας] **29** 57
 — παγωτού **136** 39
 — [πλυσταριού] **39** 64
 — [σαλάτας] **33** 67
 — [σάλτσας] **33** 18
 — [σερβιρίσματος] **32** 45
 — [σερβιρίσματος λαχανικών] **33** 74
 κοχλιάριον [σούπας] **33** 14,61
 — [του καφέ ή τσαγιού] **32** 11
 κοχλιαρίς **45** 20
 κοχλίας [αύτιού] **5** 63
 — διευρύνσεως διαφράγματος [μικροσκοπίου] **90** 5
 — έντατικός [ταμπούρλου] **148** 53,59
 — [έπιπλοποιού] δια ξύλα **97** 48
 — ρυθμίσεως βάθους [όργώματος] **59** 22
 — — διαβήτη **100** 40,46
 — — [έπιστολοζυγίου] **121** 40
 — — κρεβατιού **15** 10
 — — πιέσεως πρέσας **167** 62
 — — φασματοσκοπίου **172** 37
 — [σαλιγκάρι] **61** 25
 — στερεώσεως [παρεκτάματος] **100** 36
 — — προσαρτημάτων **100** 30
 — συνδέκτορος [έπιπλοποιού] **97** 42
 — συσφίξεως [μπουλονιού] **104** 48
 — του τόξου [βιολιού] **148** 13
 κοχλιός **61** 25
 κοχλιοστρόφιον **88** 29, **99** 46
 κοχλιοτομείς **98** 42, **99** 48
 κοχλιωτός ήλος συνδέσεως **96** 46
 κοχορόκανο **97** 54
 κοχράνι **74** 27
 κοχύλι **152** 41
 κόψη **33** 57, **58** 14
 κοψίδια ύφάσματος **85** 81
 κόψιμο μαλλιών **87** 2
 κόψις **33** 57
 κραγιόν(ι) για τά φρύδια **86** 16
 — για τά χείλη **86** 19
 — [ζωγράφου] **165** 5
 — κρητιδογραφίας **165** 19
 — μακιγιαρίσματος **143** 46
 — παστέλ **165** 19
 κραγιόνια **36** 24
 κράμβη ή άκέφαλος **45** 34
 — ή κεφαλωτή **45** 32
 — ή λαχανώδης **45** 31
 — Σαβοΐας **45** 33
 — τὸ νάπυ **45** 16
 κρανιακή κάψα **5** 30-41
 κρανίον **5** 1, **5** 30-41
 κράνος, κορινθιακόν **153** 19
 — λοφωτόν **153** 10
 — προστατευτικόν **108** 18
 κραξιά **74** 21
 κράξιμο **74** 21
 κρασί, άσπρο **81** 60
 — ίταλικό **81** 61
 — κόκκινο **81** 64
 κρασιά μποτιλιαρισμένα **81** 60-64
 κρασοπότηρα **33** 12
 κρασοπότηρο **135** 33
 κρασοπότηρο του Ρήνου **33** 87
 κράσπεδα πόλεως **129** 31
 κράσπεδον άποβάθρας **112** 21
 — δεξαμενής **132** 25
 — πεζοδρομίου **110** 9
 — πλατφόρμας **112** 21
 κραστήριον **78** 2
 Κράτος του Βατικανού **3** 26
 κρέας, άρνίσιο **80** 22
 — βόειον **80** 22
 — γουρουνίσιο **80** 22
 — διατηρημένον **81** 20
 — καπνιστόν **80** 12
 — κονσέρβα **81** 20
 — μοσχαρίσιο **80** 22
 — μόσχειον **80** 22
 — πολτοποιημένον **80** 25
 — πρόβειον **80** 22
 — χοίρειον **80** 22
 κρέατα, άλίπαστα **80** 11
 — παστά **80** 11
 — ταριχευμένα **80** 11
 — ταριχευτά **80** 11
 — τεταριχευμένα **80** 11
 κρεατοελιά έπάνω στην γκάγκα **64** 17
 κρεατοκόπανον **28** 4
 κρεατομάχαιρο **80** 32
 κρεατομηχανή **80** 4
 — διπλή **80** 36
 — ήλεκτρική **29** 37
 κρεατόμυγα **63** 18
 κρεατοπολτός **80** 25
 — άλλαντοποιίας **80** 44
 κρεατοσαλάτα **80** 21
 κρεατοσάνιδο **28** 57
 κρεατοσάνιδον **80** 45
 κρεατοσανίς **28** 57
 κρεβατάκι κούκλας **36** 8
 κρεβάτι για δυο **134** 38
 — διπλό **34** 3-15, **134** 38
 — εκδρομικό **137** 7
 — έκτάσεως **11** 41
 — [κελλιού μονής] **158** 5
 — λεχώνας **15** 5
 — παιδικό **35** 2
 — πτυσσόμενο **137** 7
 — στρατιωτικό **137** 7
 κρεβατίνα **40** 5, **132** 17
 κρεβατοκάμαρα **34** 1-56, **134** 27-38
 κρέμα για μαλλιά **87** 9
 — ξυριστική **37** 70
 — στιλβωτική **87** 10
 κρεμάμενα **114** 10-19
 κρεμασίδι **21** 17, **25** 14,32
 κρεμασίδια **25** 5
 κρεμαστάρι για ρούχα **30** 1
 — καπνιστηρίου **80** 48
 κρεμαστή κλίνη **137** 38
 — λάμπα **31** 22
 κρεμαστήρ ένδυμάτων **30** 1, **38** 69, **131** 31, **135** 12

κρεμαστήρ ἐργαλείων

κρεμαστήρ ἐργαλείων [γεωργικῶν] **56** 41
 — καπνιστηρίου **80** 48
 — περισκελίδων **34** 46
 — πέλων **23** 51
 — τοῦ τοίχου **37** 22,61
 — φορεμάτων **131** 31
 κρεμαστόν κλειθρον **27** 21
 κρεμάστρα γιὰ καπέλα **23** 51
 — γιὰ ρούχα **30** 1, **38** 69
 — δοκιμαστικοῦ σωλήνος **175** 22
 — ἐνδυμάτων **131** 31
 — ἐργαλείων [γεωργικῶν] **56** 41
 — πανταλονιῶν **34** 46
 — προχοῖδος **175** 22
 — ρούχων **135** 12
 — τοίχου **37** 22,61
 — φορεμάτων **131** 31
 κρεμμύδι **45** 24
 κρένι [ναυπηγικῆς κλίνης] **117** 21,31
 — [πολεμικοῦ πλοίου] **119** 4,51
 — [φορτηγοῦ αὐτοκιν.] **107** 53
 κρένο **45** 20
 κρέξ με πεπιεσμένον ἀέρα **109** 30
 κρεοκόπτης λαρδιοῦ **80** 41
 — [σατίρι] **80** 46
 — [χασαπομάχαιρο] **80** 32
 — χοιρείου λίπους **80** 41
 κρεοκοπτική μηχανή **80** 37
 κρεοπωλεῖον **80** 1-28
 Κρεοπωλεῖον καὶ Ἀλλαντοπωλεῖον **80**
 κρεοπώλης **80** 9
 κρεσέντο **146** 49
 κρετσέντο **146** 49
 κρημνός **2** 30
 κρῆναι, διακοσμητικαὶ **132** 8
 κρήνη ἀγορᾶς **129** 44
 — [πάρκου] **132** 15,21
 — ποσίμου ὕδατος [σιδηροδρομικοῦ σταθμοῦ] **112** 31
 κρηπίδωμα ἐπισκευῶν ναυπηγείου **117** 10
 — ἐφοπλισμοῦ **117** 5-9
 — ναυπηγείου **117** 5
 — σιδηροδρ. σταθμοῦ **112** 1-64
 κρηπίς **160** 4
 κρησάρα **29** 52
 κρητίς **165** 5
 κριάρι **74** 13
 κριθαράκι **81** 33
 κριθάρι **81** 35
 κριθή **81** 35
 — ἀγρία **51** 28
 — ἡ μύουρος **51** 28
 κρικέλι ἀλυσίδας [ρολογιοῦ] **88** 11
 — καδένας [ρολογιοῦ] **88** 11
 κρικελιώτικο **75** 40-43
 κρικηλασία **133** 20
 κρικητός **71** 16

κρίκοι **141** 47
 κρίκος δοντιοῦ **13** 36
 — ἐλάσματος [μαχαιριοῦ] **33** 55
 — λάμας [μαχαιριοῦ] **33** 55
 — λαστιχένιος **138** 32
 — με πεπιεσμένον ἀέρα **109** 30
 — ὀδοντοφυΐας **16** 40
 — περιστηθίου [ἵπποσκευῆς] **77** 27
 — πετσέτας **33** 10
 — [ρολογιοῦ] **88** 10
 — — ἐλατηριωτός **88** 13
 — ταυτότητος **79** 42
 — χειρομάκτρον **33** 10
 κρινόλευκον **164** 11
 κρινολῖνον **21** 72
 κρίνον, λευκόν **46** 12
 κρίνος, κίτρινος **46** 8
 — τῆς Παναγίας **46** 12
 κριός **74** 13
 κριτῆς ἀγώνων **142** 10
 κροκάδι ἀβγοῦ **79** 57
 κροκί **143** 40, **165** 4
 κροκός ἀβγοῦ **79** 57
 κρόκος ὠοῦ **79** 57
 κρομμύδι **45** 24
 κρομμυδότσεφλο **45** 25
 κρόμμυον **45** 24
 κρομόρν **147** 6
 Κρόνος **1** 51
 κροσέ [ἀρχιτεκτ. διακοσμητικὸ] **161** 38
 — [φουρκέτα] **84** 29
 κροσκάντρι **142** 23
 κρόσσι [πετεινοῦ] **74** 22
 — σάλπιγγας **8** 82
 κρόσσια **38** 12
 κροσσοὶ **38** 12
 κροσσός σάλπιγγος **8** 82
 κρόταλα, ὀρχηστικά **149** 46
 κροτάφι **4** 6
 κροταφικὴ ἀρτηρία **6** 3
 — φλέψ **6** 4
 κροταφικὸ κέκαλο **5** 33
 — ὄστο **5** 33
 κροταφικὸν ὄστον **5** 33
 κροταφικὸς μῦς **7** 3
 κροταφίτης μῦς **7** 3
 κρόταφος **4** 6
 κρότων **63** 44
 κρουαζιερόπλοιο **116** 36, 45-66
 κρουζέτο ἀκατίου ἴστοῦ **114** 51
 — μεγάλου ἴστοῦ **114** 53
 κρουνός [ἀεραντλίας] τρίστομος **172** 15
 — ἀρδεύσεως [κῆπου] **26** 41
 — [καζανιοῦ τοῦ καλοριφέρ] **27** 65
 — λαβομάνου [δωματίου λουτροῦ] **37** 65
 — [νεροχύτη κουζίνας] **28** 23
 — περίακτος **28** 23
 — περιστρεπτός **28** 23

κρουνός [τουαλέτας νοσοκομείου] **14** 43
 — τρίστομος [ἀεραντλίας] **172** 15
 — [ὑδραυλικοῦ] **98** 34,35,36,37
 — φωταερίου [κουζίνας] **28** 37
 κρουστὰ μουσικὰ ὄργανα **148** 49-59, **149** 47-54
 κρυερὸς θάλαμος **156** 23
 κρύσταλλο γυαλιῶν **89** 13
 κρυσταλλοειδῆς φακός **7** 48
 κρύσταλλον διόπτρων **89** 13
 — [ρολογιοῦ] **88** 7
 κρυφτό **133** 1
 κρυφτούλι **133** 1
 κτένα μαλλιῶν **37** 77, **86** 36
 κτένι **37** 77, **87** 3
 — μεταλλικὸ [μουσικοῦ κουτιοῦ] **151** 3
 — τοῦ σκύλου **75** 29
 κτένιον [ἐργαλεῖο κηπουροῦ] **40** 16, **44** 3,4
 — [μαλλιῶν] **37** 77, **86** 36, **87** 3
 — — πυκνόν **87** 36
 — μεταλλικόν [μουσικοῦ κουτιοῦ] **151** 3
 — τοῦ κυνός **75** 29
 κτῆμα, ἀγροτικόν **56** 1-60
 κτήνη **74** 1-8
 κτηνίατρος **78** 15
 κτηνοστάσιον **56** 47, **78** 1-16
 κτηνοτροφεῖον **78** 1-16
 Κτηνοτροφία **78**
 κτηνοτροφία **78** 1-47
 κτήριον βλ. κτίριον
 κτίρια τοῦ ναοῦ **163** 25
 κτίριο με ξυλοδεσιὰ **56** 3
 κτίριον διεθνούς ἐκθέσεως **129** 6
 — ἐπαγγελματ. γραφείων **129** 15
 — ἱστορικόν **129** 45
 — με ξύλινον σκελετόν **56** 3
 — νεοκλασικόν **162** 15
 — περίκεντρον **160** 55
 — πολυώροφον **129** 13
 κτίστης **91** 18
 κτυπητήρι **133** 47
 — ξύλινο [τοῦ γλύπτη] **166** 12
 — τοῦ πατατοπουρὲ **28** 3
 κύαθος **32** 46
 — παγωτοῦ **136** 37
 — [τοῦ καφέ] **32** 7, **136** 19,51
 — [τοῦ τσαγιοῦ] **32** 7
 κύαμος **45** 11 β
 κυανῆ χρυσαλλίς **69** 6
 κύανος **51** 1
 κυανοῦν **164** 3
 — φῶς **130** 59
 κυβικὴ ρίζα τοῦ ὀκτώ **169** 2
 κυβίστημα **133** 6
 — ρόδας **140** 30
 — τροχοῦ **140** 30
 κυβιστήματα **140** 24-30
 κυβίστησις **133** 6

κύβοι και τουβλα **35** 19
 κύβοι πάγου **135** 44
 κυβόλιθος ὀδοστροφίας **110** 12
 κύβος [γεωμετρ.] **171** 30
 — ζωμοῦ κρέατος **81** 27
 — ροφήματος **81** 26
 — σούπας **81** 26
 κυδωνέα **47** 46
 κυδώνι **47** 49
 κυδωνιά **47** 46
 κυδώνιον **47** 49
 — ἀπίομορφον **47** 50
 κυδωνόμηλον **47** 49
 κυκλαμιά **42** 5
 κυκλάμιον **42** 5
 κυκλική πλατεία **129** 12
 κυκλικό μαχαίρι **59** 25
 κυκλικόν τμήμα **170** 52
 κυκλικός σφιχτήρας τῶν ματόφυλλων **7** 5
 — — τῶν χειλιῶν **7** 8
 — τομέας **170** 54
 — τομεὺς **170** 54
 — χορὸς **133** 29
 κύκλοι ὁμόκεντροι **170** 58
 κύκλος ἀποκλίσεως **90** 23
 — βαθμονομημένος **172** 38
 — [γεωμετρ.] **170** 42
 — ἐγγεγραμμένος **170** 31
 — μεσημβρινὸς **90** 24
 — περιγεγραμμένος **170** 29
 — τῆς κλωτσιαῶς **139** 9
 — τοῦ κέντρου **139** 9
 — τοῦ λακτίσματος **139** 9
 κυκλοτερῆς μάχαιρα **59** 25
 — σφιγκτήρ βλεφάρων **7** 5
 — — χειλέων **7** 8
 κυκλοφορία αἵματος **6** 1-21
 κυκλοφοριακὸν σύστημα **6** 1-21
 κύκλωμα **173** 8.9
 Κύκνος **1** 23
 κύκνος **64** 16, **132** 46
 κύλημα τσερκιοῦ **133** 20
 κυλικεῖον [βενζινοπλοίου] **118** 38
 — σιδηροδρ. σταθμοῦ **112** 48,49
 κύλινδρος ἀγκιδωτὸς [μουσικοῦ κουτιοῦ] **151** 2
 — ἀκιδωτὸς [μουσικοῦ κουτιοῦ] **151** 2
 — γάζης **10** 9, **14** 11
 — [γεωμετρ.] **171** 38
 — γραμματοσήμων **120** 18
 — γραφομηχανῆς **123** 10
 — γυάλινος **175** 45
 — ἐκπιεστηρίου [πλυσταριοῦ] **39** 62
 — ζελατίνας **167** 12
 — ζωικῆς κόλλας **167** 12
 — κολλητικῆς ταινίας **121** 78
 — μελανώματος **167** 23
 — μελανώσεως **122** 47
 — πέδης [αὐτοκινήτου] **104** 52

κύλινδρος περγαμηνῆς **153** 56,60
 — [πρέσας χαλκογραφίας] **167** 40
 — σελοτέιπ **121** 78
 — σκότς τέιπ **121** 78
 — σφραγίσεως **120** 43
 — τροχοπέδης [αὐτοκιν.] **104** 52
 — τσίγκου **172** 69
 — ὑάλινος **175** 45
 — φρένου [αὐτοκινήτου] **104** 52
 — χαρτοταινίας **87** 4, **123** 56
 — χάρτου ὑγιεινῆς **37** 31
 — ψευδαργύρου **172** 69
 κυλιομένη κλίμαξ **131** 22
 — πολυθρόνα **11** 51
 — τράπεζα [ἱατροῦ] **12** 20
 — — [κομμωτηρίου] **86** 4
 — — [νοσοκομείου] **14** 12
 — — [τραπεζαρίας] **32** 53
 κυλιόμενον κάλυμμα γραφείου **120** 15
 — κλειστρον **121** 7
 κυλιόμενος μεταφορεὺς ἐπιστολῶν **120** 36
 κύλισις τσερκιοῦ **133** 20
 κυλίστρα **133** 36
 κύμα πλώρης **118** 71
 — πλώρας **118** 71
 κύματα ἀκτῆς **2** 34
 κυμάτιον [ἀρχ. κίονα] **160** 11
 — ἰωνικὸν **160** 42
 — [στύλ ροκοκὸ] **162** 10
 κυματιστὰ μαλλιά **22** 33
 κυματοειδῆς κόμη **22** 33
 κυματοθραύστης [ἀκτῆς] **2** 35
 — πλώρης **119** 46
 — πλώρας **119** 46
 κυματομέτρον, μηχανικὸν **172** 18
 κυματογῆ **2** 29
 κύμβαλα **148** 50
 — τῆς τζάζμπαντ **149** 50
 κύμβαλον **149** 51
 κυμβαλοστάτης **149** 52
 κυναίλουρος **73** 7
 κυνάριον **74** 16
 κύνες, θηρευτικοὶ **75** 40-43
 — κυνηγετικοὶ **75** 40-43
 — φωλεοδύται **75** 15-18
 — φωλεοθῆραι **75** 15-18
 κυνηγάρικο σκυλί **75** 24
 κυνηγετικός κύων **75** 24
 κυνηγοί [ποδόσφαιρου] **139** 17-21
 κυνηγόσκυλα **75** 40-43
 κυνηγόσκυλο **75** 24
 κυνήπους **76** 24
 κυνίδαί **72** 11-13
 κυνόδους [δόντι] **7** 17
 — [φυτὸ] **51** 30
 κυνοειδῆ **72** 11-12
 κυνῶν, εἶδη **75** 1-43

κυπαρίσσι **55** 58
 κυπάρισσος **55** 58
 κύπειρος **42** 17
 κύπελλον, βαθμονομημένον [τοῦ μπάρ] **134** 60
 — γάλακτος **35** 29
 — διατροφῆς **15** 20
 — ἐναποθέσεως [τεχνητῶν δοντιῶν] **37** 55
 — — τεχνητῶν ὀδόντων **37** 55
 — ζυμωτηρίου [κουζίνας] **29** 31
 — θυμιατηρίου **157** 40
 — θυμιατοῦ **157** 40
 — με ποσομετρικὴν βαθμονομησιν **29** 45
 — παγωτοῦ **136** 37
 — [σαπουνάδας] **87** 23
 — [τοῦ καφέ] **32** 7, **136** 19,51
 — [τοῦ μανικιοῦρ] **86** 2
 — [τοῦ τσαγιοῦ] **32** 7
 — [φλιτζάνι] **32** 46
 — [φυτοῦ] **48** 50, **54** 5
 — — με τὰ κάστανα **49** 52
 — — με τὰ σπέρματα **49** 52
 — χάρτινον **112** 50
 — [χειροκομίας] **86** 2
 κύπερη **42** 17
 κυπρίνος **70** 4
 κυρία αἴθουσα **131** 11
 — εἴσοδος **39** 19, **96** 24
 — με τῆ νυκτικιά **34** 16
 — με τὸ νυκτικὸν **34** 16
 — ὁδὸς **130** 8
 κυρία με αὐλικὰς ἐνδυμασίας **21** 79
 κυρτή ἐπιφάνεια **171** 40
 κυστεοσκόπιον **12** 50
 κύστη **8** 33,78
 κυστικός πόρος **8** 38
 κύστις **8** 33,78
 — φωνητικῆ [βατράχου] **70** 25
 κύτη, πρυμναῖα **118** 49
 — πρωραῖα **118** 65
 κυτίον [γὰ τῆ μεταφορὰ κλωσόπουλων] **79** 40
 — διακλαδώσεων [ἰλεκτρικῶν] **99** 15
 — ἐράνου [στὸ πάρκο] **132** 65
 — ἐράνων [στὴν ἐκκλησία] **154** 57, **155** 61
 — καταποτίων **11** 8
 — κύβων πάγου **29** 6
 — με ἀλοιφήν **12** 10
 — με ἐργαλεῖα ξυλουργοῦ **93** 20
 — [με σοκολάτες] **81** 79
 — με χρώματα ζωγραφικῆς **165** 10
 — παιγνιδίων **36** 12
 — [πούδρας] **16** 38, **34** 29
 — πυρείων **135** 24
 — σακχαροπήκτων καταποτίων **11** 12

κυτίον [συρταρωτό με είδη
ραπτικής] 85 74
— [συσκευασίας άβγών] 79 36
— ύδροχρωμάτων 36 31
— φαρμακευτικής άλοιφής 16 43
κυτταρόπλασμα 61 3
κύψελος ό άπους 64 24
κύων 74 16
— Άγίου Βερνάρδου 75 38
— Άλσατίας, λυκόμορφος 75 31
— Έσκιμών 75 22
— ίχνηλάτης 75 25
— ό δείκτης 75 43
— ούλόθριξ 75 14
— ποιμενικός 56 24, 75 31
— Πομερανίας 75 19
— ρινηλάτης 75 25
— τής Νέας Γης 75 39
— φύλαξ 75 31
κώδων άγίας τραπέζης 157 43
— άγίου βήματος 157 47
— άεραντίας 172 12
— [έκλογικής έπιτροπής] 128 4
— ναού 156 9
— [ξυπνητηριού] 88 42
— ποδηλάτου 102 4
— [σιφωνισμού του καζανιού]
98 61
— [στόμιο πνευστού μουσικού
όργαν.] 148 37, 42, 48, 149 70
κωδωνοστάσιον 156 2, 160 65,
163 8
κωλάντερο 8 22, 61
κωλομέρια 4 40
κωλονούρι 5 5, 8 60
κώλος 4 40
κωλοσούσα 65 9
κώμη 129 1-70
κωμική προσωπίς 153 62
κωμόπολις 129 1-70
κωνάριον 55 2
κωνικαί τομαί 171 11-29
κωνική φιάλη 175 39
κώνος, άρρην άνθικός 55 24
— [γεωμετρ. σχήμα] 171 43
— διπλοϋς 133 25
— έλάτης 55 2
— έρυθρ(ο)ελάτης 55 13
— θήλυς 55 4, 16, 22
— κολοβός 171 45
— κόλουρος 171 45
— [κουκουνάρα] 55 41, 60 36
— με τά σπέρματα 55 57
— περιδινούμενος 35 24
— πεύκης τής άγρίας 55 26
— — τής κέμβρης 55 29
— — του στρόβου 55 30
— [τροχού ποδηλάτου] 102 58
— [σβούρα] 133 18
Κωνοφόρα Δένδρα 55
κωνωπέιον 36 9
κώνωψ ό άνωφελής 62 33
— ό κοινός 62 33, 63 16

κώπη 113 5
— πηδαλιουχήσεως 113 6
κωπηλάται 113 3
κωπηλάτης 132 52
κωπήλατος λέμβος 132 51
κωπήρης λέμβος 132 51
Λ
λα 145 47
λα μείζων 146 4
λα ύφεις μείζων 146 12
λαβαι έπί όριζοντίου ζυγοϋ
141 53-56
λαβαντόνερο 86 21
λάβαρον, έκκλησιαστικόν
156 44
— πόλεως 113 22
— σωματείου 139 34
λαβή άκοντίου, σχοινίνη 142 55
— [άλετριού] 59 2
— [άλυσίδας καζανιού] 37 48
— άπαλλαγής σώστου 10 34
— βιολίου 148 2
— [γυναικείας τάντας] 24 11
— δευτέρα [έπί ζυγοϋ] 141 54, 55
— δοκανιού 58 29
— δοχείου [τσαγεροϋ] 32 17
— δρεπανιού 58 17
— έλατηριωτή [γυμναστικού όρ-
γάνου] 140 49
— θύρας [αϋτοκινήτου] 103 5
— καλύμματος σκευοφυλακίου
104 26
— καπακιού [τσαγεροϋ] 32 14
— [κατσαρόλας] 28 72
— [κουταλιού] 33 62
— λαούτου 149 7
— [μαχαιριού] 33 51
— όμβρέλλας 30 14
— πένσας με μόνωση 99 54
— περιστροφής κυλίνδρου
[γραφομηχανής] 123 17
— πηδαλίου [ποδηλάτου] 102 3
— πιρουνιού 33 59
— [ποτιστηριού] 53 27
— πρώτη [έπί ζυγοϋ] 141 53
— ρεγουλαρίσματος [σχεδια-
στηρίου] 100 11
— [ροκανιού] 97 55
— ρυθμίσεως [σχεδιαστηρίου]
100 11
— σκαλιστηριού 58 2
— σουστωτή [γυμναστικού όρ-
γάνου] 140 49
— στομίου είσαγωγής [μικρο-
σκοπίου] 90 4
— συν(δε)δυσασμένα [έπί ζυγοϋ]
141 56
— [σφαιριδίου άνιχνεύσεως]
172 47
— τιμονιού [ποδηλάτου]
102 3

λαβή του σκουπιδοτενεκέ 39 34
— τρίτη [έπί ζυγοϋ] 14 156
— [τσαγεροϋ] 32 17
— χειρισμού [μηχανής άλλαν-
τοποιίας] 80 53
— [χειροπρίονου] 97 4, 28
λαβίδα, αίμοστατική 14 55
— άκτινοθεραπείας 15 53
— άπολινώσεως 14 50
— άπολυμάτων 14 52
— διατρητική [είσιτηρίων]
112 56
— έκφορτίσεως 172 50
— ζάχαρης 32 23
— ήλεκτρολόγου 99 53
— — για μικρές τρύπες 99 52
— συναρμολογήσεως [τσαγ-
κάρη] 82 67
— του κέικ 32 36
— [χαρακτη] 167 50
— χειρουργική 12 35, 14 54
λαβίς, αίμοστατική 14 55
— άκτινοθεραπείας 15 53
— άπολινώσεως 14 50
— άπολυμάτων 14 52
— διά δείκτης [ρολογιών] 88 27
— διά συγκράτησιν κόμης 17 3
— διά τήν κάμψιν σωλήνων
99 47
— διανοίξεως μολυβδοσωλήνων
98 58
— διατρητική [είσιτηρίων]
112 56
— έκφορτίσεως 172 50
— [ζάχαρης] 32 23
— ήλεκτρολόγου 99 53
— — [για μικρές τρύπες] 99 52
— κοπτική [τσαγκάρη] 82 35
— μαιευτική 14 59
— [μανταλάκι] μπουγάδας 39 42
— μικρά [ρολογιού] 88 30
— — [στοιχειοθέτη] 101 18
— μπουγάδας [μανταλάκι] 39 42
— συναρμολογήσεως [τσαγ-
κάρη] 82 67
— [τανάλια] ύδραυλικού 98 55
— του κέικ 32 36
— [χαρακτη] 167 50
— χειρουργική 12 35, 14 54
— χωνευτηρίου 175 32
λαβομάνο 14 42, 37 63, 134 32
— και τά έξαρτήματα 37 52-68
λαβύρινθος άτραπών 132 5
— [αϋτιού] 5 62
— μονοπατιών 132 5
λαβωματιά 10 8
λαγαρά 4 32
λάγηνος 16 24
λαγιδεύς 74 18
λαγκντεσά 81 84, 136 38
λαγοκερασιά 47 1
λαγονία άρτηρία 6 17
— φλέψ 6 18

λαγόνιο κόκαλο **5** 18
— ὄστο **5** 18
λαγόνιον ὄστουν **5** 18
λαγός **74** 18
λαγουδάκι **74** 18
λαγουδέρα **113** 6,13
λαγούμι **130** 49
λαγών **4** 32
λαγωνικά **75** 40-43
λαγωνικά **75** 24
λαγωνικό **75** 24
— ἀφγάν **75** 23
— γερμανικό **75** 37
λαγῶς **74** 18
λαδερὸ **85** 48
λάδι τῆς ἐλιᾶς, μποτιλιαρισμένο **81** 24
λαδικό **85** 48
λαδομπογιά **31** 19
λαδότρυπα **102** 62
λαδόχαρτο **100** 2
λαδωτήρι **85** 48, **88** 31
λαζάνια **81** 34
λαθούρι **45** 11 ζ
λάθυρο **45** 11 ζ
λαϊκά μουσικὰ ὄργανα **149** 1-46
Λαϊκὴ Δημοκρατία Κίνας **3** 48
λαϊκὴ ταβέρνα **135** 1-29
λαϊκὸν ἐστιατόριον **135** 1-29
λαιμά **4** 19
λαιμαριά **77** 15, **78** 6
λαιμοδέτης [ἀνδρῶν] **19** 45
— [σκύλου] **75** 13
λαιμόλουρο **77** 11
λαιμὸς [ἀνθρώπου] **4** 19-21
— ἀλετριοῦ **59** 3
— [ἀλόγου] **76** 15
— ἄροτρου **59** 3
— βιολίου **148** 2
— λαοῦτου **149** 7
— πηδαλίου [ποδηλάτου] **102** 10
— τιμονιοῦ [ποδηλάτου] **102** 10
— [τσαγεροῦ] **32** 15
λαιμοστολίδι **25** 14
λαῖφος **114** 31
λάκα μὲ σκαλιστὴ διακόσμηση **163** 6
λακές μὲ λιβρέα **134** 18
λακκάκι λαιμοῦ **4** 20
— πιγουνιοῦ **4** 16
λάκτισμα, ἀπὸ τέρματος **139** 41
— γωνιαῖον **139** 58
— ἐλεύθερον **139** 42
λαλές **51** 4
λάλημα **74** 21
λάμα, ἄγρια **71** 30
— ἐπιπλοποιοῦ **97** 29
— [ζῶο μηρυκαστικό] **71** 28
— κασονιάσματος **103** 47
— κοσιᾶς **58** 13
— [μαχαιριοῦ] **33** 54
— [ροκανιοῦ] **97** 57
— [χειροπρίονου] **97** 5

λαμαντῖνος **71** 23
λαμαρίνα **29** 53
λάμια **152** 1,61
λαμνοκόποι **113** 3
λαμνοκόπος **132** 52
λάμπα, ἀνακρεμαστή **34** 23
— βιδωτὴ ἠλεκτρικὴ **99** 56
— ἐπιτραπέζια [γραφείου] **121** 23
— ἠλεκτρικὴ φορητὴ **31** 7
— κινητὴ ρυθμιζόμενη **100** 19
— κρεμαστὴ **31** 22
— μετακινητὴ ρυθμιζόμενη **100** 19
— πετρελαίου **82** 26
— ραπτομηχανῆς **85** 47
— τῆς αὐλῆς **39** 16
— τῆς σκάλας **30** 24
— τοῦ τοίχου **34** 1, **37** 53, **136** 9
βλ. καὶ λαμπτήρ
λαμπάδα **155** 10,41,60
Λαμπαδίας **1** 25
λαμπάκι κυστεοσκοπίου **12** 51
— τοῦ στόματος **13** 44
λαμπάς (ῆ) [λαμπάδα] **155** 10,41,60
— (ὄ) [παραστάδα] **26** 26, **91** 10, **93** 32,51
λαμπικός **174** 13
λαμπούγιο τακουניῶν **82** 64
λαμπρίτσα **63** 37
λαμπτήρ ἀκτινοβολίας **13** 20
— αὐλῆς **39** 16
— ἐπιδαπέδιος **14** 15
— ἐπιτραπέζιος **31** 7, **121** 23
— ἠλεκτρικὸς **134** 4
— κλίμακος **30** 24
— κοχλιωτὸς **99** 56
— κρεμαστὸς **34** 23
— κυστεοσκοπίου **12** 51
— ὀροφῆς **31** 22
— πυρακτώσεως **99** 56
— ραπτομηχανῆς **85** 47
— τοῦ στόματος **13** 44
— τοῦ τοίχου **34** 1, **37** 53, **136** 9
— φθορισμοῦ **131** 23
βλ. καὶ λάμπα
λαμπτήρας βλ. λαμπτήρ
λάντσα, ἰδιωτικὴ **116** 20
λαοῦτο **149** 1
λαπάρα **4** 32
λαρδί πακεταρισμένο **80** 5
λάριξ ἢ εὐρωπαϊκὴ **55** 32
λάρναξ **161** 53
λάρος **64** 14
λάρτζινο **55** 32
λάρυγγας [ἀνθρώπου] **8** 2,3
— [ἀλόγου] **76** 16
λάρυγγι [ἀνθρώπου] **8** 2,3
— [ἀλόγου] **76** 16
λάρυγγοσκόπιον **12** 61
λάρυγξ [ἀνθρώπου] **8** 2,3
— [ἀλόγου] **76** 16

λεβιές ἐπαναφορᾶς εἰς τὸ μηδέν
λασποξύστης παπουτσιῶν **136** 44
λαστιχάκι [γραφείου] **121** 75
— στεγανότητος **28** 68
λαστιχένια θερμοφόρα **11** 27
— μπουγιότα **11** 27
λαστιχένιο δάχτυλο **11** 30
— κλυστήρι **11** 59
— μαξιλάρι **11** 28
— παπούτσι **14** 22
λαστιχένιος κρίκος **138** 32
λάστιχο [αὐτοκινήτου] γιὰ ὄλα τὰ ἐδάφη **107** 12
— [γομαλάστιχα] **100** 53, **126** 52
λατάκι **92** 13
λατέρνα **39** 26
λατερνατζῆς **39** 27
λατίνι **113** 29, **115** 3
λατίνιον **113** 29, **115** 3
λαχανίδα **45** 34
Λαχανικά **45**
λαχανικά **45** 1-42
— διατετηρημένα **81** 17
λάχανο **45** 32
— κατσαρὸ **45** 33
λαχανόγουλο **45** 26
λαχανόκηπος **41** 1-31, **53** 1-39
Λαχανόκηπος, Οἰκιακός **41**
Λαχανοκομία **53**
λαχανοκομία **53** 1-51
λάχανον τῶν Βρυξελλῶν **45** 30
λαχειοπώλης **135** 20
Λάχεσις **153** 55
λέαινα **73** 2
λεβάντα **86** 21
λέβης [ζεστοῦ νεροῦ] **28** 40
— κεντρικῆς θερμάνσεως **27** 57
— [μπουγάδας] **39** 53
— ὀπανθράκων **27** 38
λεβητοποιεῖον **117** 9
λεβητοστάσιον **27** 38-43, **53** 7
λεβιέ **167** 34,61
— ἀνυψώσεως βελόνης **85** 25
— — ποδοφόρου **85** 14
— κλιματισμοῦ **104** 16
— χειρισμοῦ **80** 53
λεβιές **167** 34, 61
— ἀγκωνωτὸς **104** 46
— ἀκυρώσεως ἐγγραφῆς **123** 44,62
— ἀλλαγῆς ταχυτήτων **103** 45, **104** 9
— ἀπελευθερώσεως κυλίνδρου **123** 4
— — ὀχήματος **123** 2
— — χαρτιοῦ **123** 16
— γενικῆς ἀκυρώσεως **123** 53
— ἐγγραφῆς ἀριθμητ. ψηφίων **123** 46
— ἐλευθερώσεως χαρτιοῦ **123** 58
— ἐπαναφορᾶς εἰς τὸ μηδέν **123** 52

λεβιές ἐπιλογῆς ταχυδρ. τελῶν

λεβιές ἐπιλογῆς ταχυδρ. τελῶν
122 48
— μηδενισμού **123** 52,54
— προσθαφαιρέσεως **123** 60
— ρυθμίσεως καθίσματος **103** 58
— — διαστημάτων **123** 67
— συσφίξεως **123** 70
— τοῦ ἀρμόνιου **150** 45
— τοῦ ντεμπραγιαζ **122** 53
— τοῦ σιφωνισμού **98** 64
— τροφοδοσίας **123** 15
— τῶν σουρντινῶν **150** 38
— χειρισμοῦ **59** 39, **122** 42
— χειρόφρενου **104** 18
λεβίθα **62** 24
λεγάμενα **8** 72
λεγένι γιά τὸ πλύσιμο τῶν ρού-
χων **39** 69
λεγκάτο **146** 51
λεγκατούρα **146** 40,51
λειαντήρι, ξύλινο **82** 31
— σιδερένιο **82** 30
λείαντρον, καμπτόν **82** 36
— ξύλινο **82** 31
— ξυλουργῶν **97** 30
— ὀδοντωτὸν **82** 22
— σιδηροῦν **82** 30
λεῖμαξ **61** 25
λειμῶν **2** 26
λειρι **74** 22
λείριον **46** 12
λειουργικὰ σκευή **157** 33-48
λειουργικοὶ πίνακες **155** 38
λεκάνη ἀναμίξεως κονιάματος
91 39
— — κουρασανιοῦ **91** 39
— [ἀνθρωπίνου σώματος]
5 18-21
— ἀντισηπτικοῦ **14** 31
— ἀπὸ σιδηρέλασμα **38** 59
— ἀπολυμαντικοῦ **14** 31
— ἀποχωρητηρίου **37** 35,36,37
— γιά τὴν ἀνάμιξη ζυμαριοῦ
29 60
— γιά τὸ πλύσιμο ρούχων **39** 69
— ἐκπλύσεως **28** 20
— καταιονητήρος **37** 17
— κολυμβήθρας **155** 3, **157** 11
— λουτροῦ **16** 23
— μὲ ὑποστάτην **12** 24
— μεταλλογραφίας **167** 51
— νεφροειδῆς **12** 62
— ξεβγάλματος **28** 20
— ποτιστηρίου **78** 36
— ποτίστρας **78** 36
— τοῦ ντούς **37** 17
— τουαλέτας **16** 23
λεκές **126** 47
λέκιθος **79** 57
λελεκάκι **56** 7
λέλεκας **56** 7
λελέκι **56** 7
λέμβοι, δίστιοι **115** 9,10

λέμβοι μονόστηλοι **115** 6-8
λέμβος, κωπήλατος **132** 51
— κωπήρης **132** 51
— μέ ἐξάρτισιν κέρατος **115** 6
λεμονάδα **136** 35
λεμονέα **49** 23
λεμόνι **49** 26
λεμονιά **49** 23
λεμόνιον **49** 26
λεμονοστύφτης **29** 42
λεμονόφλουδα γκλασέ **81** 10
λεμφαδὴν **7** 10
λεξίδιον **126** 8
λέξις **126** 8
λεξούλα **126** 8
λεονταράκι **73** 2
λεοντάρι **73** 2
λεονταρίνα **73** 2
λέοντας **73** 2
λεοντῆ **73** 2
λεοντιδεὺς **73** 2
λεοπάρδαλις **73** 6
λεόπαρδος **73** 6
λέπι καρποῦ **55** 67
— κουκουνάρας
55 8,14,27,34,38,42
— μέ τοὺς γυρεοσάκκους
55 45,50
— [ψαριοῦ] **70** 11
λεπίδα κοσιᾶς **58** 13
— χειροπρίονου **97** 5
λεπίδι **33** 54
βλ. καὶ λεπὶς
λεπιδόπτερον **47** 62
λέπιον καρποῦ **55** 67
— κώνου **55** 8,14,27,34,38,42
— μέ τοὺς γυρεοσάκκους
55 45,50
— [ψαριοῦ] **70** 11
βλ. καὶ λέπι
λεπὶς [κοσιᾶς] **58** 13
— [μαχαιριοῦ] **33** 54
— [χειροπρίονου] **97** 5
— [ψαριοῦ] **60** 11
λέπισμα **62** 15
λεποντιὰ **51** 24
λεπτά **124** 1
λεπτοδείκτης **88** 4
λεπτοδείχτης **88** 4
λεπτοκαρύα **48** 44-51
λεπτοκάρυον **48** 49
λεπτομέρεια διακοσμήσεως πύ-
λης **159** 36
λεπτὸν ἔντερον **8** 14-16
λεπτοσανὶς **93** 91, **95** 17,42,48
λέπυρον **60** 11
Λερναία Ὑδρα **152** 32
λευίτης **154** 50
λευκάζον **164** 11
λευκὴ ἄρκτος **73** 11
λευκὴ ἢ μέλαινα **54** 15, **132** 53
— πυραμιδοειδῆς **132** 53
λευκογαλῆ **72** 15

λευκοϊκτίς **72** 15
λευκὸν **164** 11
— τοῦ ὠοῦ **79** 51
λευκοπλάστης **10** 7, **11** 54
λευκοσιδηρουργὸς **98** 13
λεύκωμα **79** 51
λεφτά **124** 1
λεχούδι **16** 26
λεχούσα **15** 2
λεχὼ **15** 2
λεχῶνα **15** 2
Λέων [ἀστερισμὸς] **1** 17
λέων [ζῷο σαρκοφάγο] **73** 2
— θαλάσσιος **72** 19
Λεωφορεῖα **106**
λεωφορεῖα **106** 1-16
— ἠλεκτροκίνητα **106** 8-16
— μέ μηχανὴν ἐσωτερικῆς καύ-
σεως **106** 1-7
λεωφορεῖο, δίπατο **106** 6
λεωφορεῖον, ἄστικόν **106** 7
— διώροφον **106** 6
— ἐκδρομικόν **106** 5
— ἠλεκτροκίνητον **106** 12,
129 23
— — μέ ρυμουλκούμενον
106 12-16
— μέ ρυμουλκούμενον **106** 2
— μικρὸν **106** 1
— πολυτελείας **106** 5
— τουριστικόν **106** 5
— ὑπεραστικόν **106** 5
λεωφόρος **110** 1, **129** 1
— περιφερειακὴ **129** 3
λῆξις **124** 16
λῆψις [τῆς μπάλας μέ τὸ ἐσωτε-
ρικό τοῦ ποδιοῦ] **139** 62
λίαν μεγαλοφώνως **146** 59
— χαμηλοφώνως **146** 56
λιανὰ **124** 1
λιβάδι **2** 26
λιβαδοπέρδικα **74** 33
Λιβανέζα **3** 41
Λιβανέζος **3** 41
Λιβανία **3** 41
Λιβάνιος **3** 41
λιβανιστήρι **157** 37
λιβανιστήριον **157** 37
λιβανοθήκη **157** 41
Λίβανος **3** 41
λιβελλούλη **63** 3
Λιβερία **3** 37
Λιβεριανὴ **3** 37
Λιβεριανὸς **3** 37
λίβιγκρομ **31** 1-38
λιβυρνὶς **115** 9
λιζέξ **19** 30
λιθαράκι **57** 9
λιθάρι **57** 9
λιθάριον **57** 9
λιθογραφεῖον **167** 27-64
λιθογραφία **167** 25, 26
λιθογράφος **167** 45

- λιθοδομή με ἀγκωνάρια **161** 51
 — με γωνιολίθους **161** 51
 λίθος **57** 9
 λιθόστρωμα **110** 11
 λιθοστρώτης **110** 16
 λιθόστρωτον **96** 7, **110** 11
 λιθῶν **2** 11
 λικέρ **81** 58
 λίκνον πλαγγόνος **36** 15
 λιλά **164** 9
 λίμα [γλωσσού] **39** 29
 — γυριστή **97** 31
 — δοντιῶν πριονιοῦ **97** 26
 — νυχιῶν **86** 7
 — τριγωνική **97** 26
 λιμαδόρα **39** 29
 λιμαδούρα **97** 47
 λιμαρίδια **97** 47
 λίμνη **2** 18
 — ἄλσους **132** 50
 — κήπου **40** 19
 — πάρκου **132** 50
 — τεχνητή **26** 44, **40** 19
 λιμνίον [με χρυσόψαρα] **132** 57
 λιμουλά με χρυσόψαρα **132** 57
 — τεχνητή **26** 44
 λιμουζίνα λούξ **105** 9
 λινά **19** 1-34
 — εἶδη **131** 57
 λινάρι **50** 6
 λίνον **50** 6
 λινοστολή **19** 1-37
 λινοτυπική μηχανή **101** 19
 λιντεκάν **137** 7
 λιόδεντρο **50** 29
 λιόλαδο, μποτιλιαρισμένο **81** 24
 λιοντάρι **73** 2
 λιπαντήρ **88** 31
 λίπασμα, ζωικόν **41** 6
 — φυτικόν **41** 6
 — χημικόν **57** 14
 λίπος **38** 39
 — βόειον **80** 6
 λισγάρι **44** 1,31, **58** 9
 λίσκος **44** 1,31, **58** 9
 λίστα [εἰδῶν παντοπωλείου]
81 73
 — [έστιατορίου] **135** 21
 — κρασιῶν **135** 31
 — [φυτῶν] **53** 43
 λίστρον **82** 22,30,31,36, **97** 11
 λιφτιέρης **131** 47
 — μικρὸς **134** 18
 λιχανὸς **7** 65
 λόβιον **49** 46
 λοβὸς ἥπατος **8** 35
 — καρποῦ **45** 6, **49** 46
 — συκωτιοῦ **8** 35
 — ὠτὸς [ἄνθρώπου] **5** 57
 — — [πετεινοῦ] **74** 23
 λογαριασμός, ἐξωφλημένος
131 7
 — ξενοδοχείου **134** 11
 λογαριθμικὸς κανόνας **100** 7
 — κανῶν **100** 7
 λογάριθμοι **169** 6
 λογάριθμος **169** 6
 λόγγος **132** 4
 λογιστήριον **118** 40, **121** 37-80,
125 3, **131** 27
 λογιστής **121** 37
 λογιστική μηχανή **121** 60
 λογιστικὸν βιβλίον **121** 52
 λογιστικὸς ἄβαξ **126** 38
 λογοκοπάνα **39** 29
 λοίπαδος **113** 43, **115** 5
 λοκάντα **135** 1-29
 λοπάς **75** 36
 — ζωμοῦ **33** 15
 λорниόν **89** 29
 — μονόκλ **89** 30
 λoσιὸν γιὰ κρύα περμανάντ
86 31
 — γιὰ μιζαμπλι **86** 29
 — μετὰ τὸ ξύρισμα **87** 14
 — προσώπου **86** 14
 λoστρόμος **116** 57
 λουβί **45** 6, **49** 46
 λουγδουνική λάγηνος **172** 48,55
 λουθηρανική ἐκκλησία **155** 1-30
 λουκάνικα **80** 23,56
 λουκάνικο **80** 13
 λουκανὸς **63** 24
 λουκάνος **63** 24
 λουκέτο **27** 21, **39** 4
 λούκι **26** 6,11, **27** 9, **94** 4.15,
95 11,28,57
 — καμινάδας **96** 14
 — φουγάρου **95** 14
 λουλακί **164** 6
 λουλακιοῦ, πακετάκι **39** 58
 λουλοῦ **75** 19
 λούλουδάκι σταχυοῦ **50** 66
 λουλούδι [ἄγριοκαρδαμούδας]
51 10
 — [ἄγριοκαστανιάς] **54** 62
 — [ἄγριοραφανίδας] **51** 22
 — [ἄγριου σιναπιοῦ] **51** 19
 — ἄνανᾶ **49** 64,65
 — ἀχλαδιάς **47** 38
 — βαλανιδιάς **54** 6
 — βαμπακιάς **50** 17
 — βερικοκιᾶς **48** 34
 — [βλαστοῦ] **52** 23
 — [γιούτας] **50** 27
 — [γούτας] **50** 39
 — [ἐλαιοκράμβης] **50** 3
 — [ἐλιάς] **50** 31
 — [καβακιοῦ] **54** 17
 — [κανναβιοῦ] **50** 12
 — [καρυδιάς] **48** 38
 — [καρυδιάς Βραζιλίας]
49 56,57
 — [καστανιάς] **49** 51
 — κερασιάς **48** 3
 — — [τομή] **48** 9
 λουλούδι [κόλζας] **50** 3
 — [κομμοεδένδρου] **50** 36
 — λαγοκερασιάς **47** 4,6
 — [λεπτομέρειαι] **52** 51
 — μαραμένο **47** 55
 — [μελιοῦ] **54** 40
 — [μηλιᾶς] **47** 54
 — [μπαμπακιάς] **50** 17
 — [μπαναριάς] **49** 34
 — [μπιζελιάς] **45** 2
 — [ὄξυᾶς] **54** 35
 — [πατατιᾶς] **60** 42
 — [πορτοκαλιᾶς] **49** 25
 — [ράπιτσας] **50** 3
 — [ροδακινιάς] **48** 27
 — [ροδιάς] **49** 18
 — [σημύδας] **54** 13,14
 — [σμεουριάς] **47** 26
 — [σουσαμιᾶς] **50** 47
 — στὴν μπουτουνιέρα **157** 21
 — [συκιᾶς] **49** 14,15
 — [σφενταμιοῦ] **54** 55
 — φασολιάς **45** 9
 — [φοινικιάς] **49** 5
 — [φοινικοκαρυᾶς] **50** 50,51
 — [φτελιάς] **54** 52
 — [χαρουπιᾶς] **49** 43,44
 — [χουρμαδιᾶς] **49** 5,7
 — ψεύτικο **23** 36
 βλ. καὶ ἄνθος
 λουλούδια τοῦ μπαμποῦ **50** 62
 — φορτσαρισμένα **53** 24
 λουλούδισμα **54** 43,48
 λουλουδόκηπος **40** 1-25
 λουλουδόφουντα με τὰ ἄνη
54 26
 λουνέτα ὀστενσόριου **157** 35
 λουόμενος **138** 30
 λούπα ἄντανακλάσεως **90** 9
 — δίδυμη μετωπική **90** 13
 — ἐπαφῆς **89** 33
 — [ἱατροῦ] **12** 34
 — με καλύπτρα **89** 32
 — με ὑποστύλωση **89** 34
 — με χερούλι **89** 31
 — [ρολογᾶ] **88** 70
 λούπες **89** 31-34
 λούπης **68** 9
 λούρ **147** 1
 λουρί ἀκονίσματος ξυραφιοῦ
87 24
 — ἄναρτήσεως [σάκας]
126 45,70
 — ἐσφαλείας νηπίου **16** 12
 — κουμπώματος **126** 43
 — ρολογιοῦ τοῦ χεριοῦ **88** 8
 — [σκύλου] **75** 30
 — τῆς ράχης [ἀλόγου] **77** 19,30
 — τροχαλίας **85** 45
 λουρίδες διαβάσεως, λευκὲς
110 4
 λοῦστρο παπουτσιῶν **38** 38
 λοῦστρος **111** 11

λουτήρ

λουτήρ **37** 5
— μικρός [για καθιστούς] **37** 50
— πτυσσόμενος ελαστικός **16** 25
λουτήρας **37** 5
λουτρ [γούνα] **18** 45
— [ζῶο θηλαστικῶ] **72** 17
λουτρική περιβολή **138** 26
λουτρικό **37** 23
λουτρὸ γιὰ πουλιὰ **40** 15
λουτροκαμπινές **37** 29-82
λουτρὸν διὰ πτηνά **40** 15
λουτσοσ **70** 16
λοφία [μπούφου] **68** 16
— [τσαλαπετεινοῦ] **64** 26
βλ. καὶ λοφίον
λοφιοβράγchia **70** 19
λοφίον κράνους **153** 18
— [μπούφου] **68** 16
— [περικεφαλαίας] **153** 18
— [τσαλαπετεινοῦ] **64** 26
λοφοπλαγιά **2** 5
λόφος κράνους **153** 18
— περικεφαλαίας **153** 18
λοφοφόρος βασιλίσκος **67** 10
λύγξ **73** 8
λύκαινα **72** 13
λύκειάρχης **126** 10
λύκειον **126** 1-31
λυκιδεὺς **72** 13
λυκοπερσικόν **45** 12
λυκόπουλο **72** 13
λύκος **72** 13
λυκοτρίβολο **45** 38
Λύρα [ἀστερισμός] **1** 22
λύρα [μουσ. ὄργανο] **147** 14,
153 64
λυρικὸν θέατρον **129** 20,
143 1-52
λυρωδὸς **143** 22
λύσις **169** 10
λυτάρι **75** 30
λύφι **37** 13
λυχνία, βιδωτή **99** 56
— βολταϊκοῦ τόξου **172** 24
— ἠλεκτρική **99** 56
— καταστροφῆς καμπῶν **44** 20
— οἰνοπνεύματος **13** 57
— πετρελαίου **82** 26
— Reuter **172** 22,28
— φάσματος **172** 26
λυχνολαβὴ με̄ ρευματοδότην
99 64
λύχνος Bunsen **175** 1
— Tecliu **175** 4
λωρίδα φύλλου καλαγιού **172** 56
λωρίδες διαβάσεως, λευκαὶ **110** 4
λωρίον ἀκονίσματος ξυραφιού
87 24
— ἀναρτήσεως [σάκας]
126 45,70
— πορπώσεως **126** 43
λωρίς φύλλου κασσιτέρου
172 56

M

μαγαζάτορας **81** 41, **82** 23
μαγαζί, ψεύτικο **36** 10
μαγαζιά **129** 46
μαγάς [ἀρχαίας κιθάρας ἢ λύρας]
147 17
— [βιολιού] **148** 5
— λαβῆς [βιολοντσέλου] **148** 19
μάγγανο στυψίματος **39** 61
μαγειρεῖον [κουζίνα] πλαγγόνος
35 7
— — πλοίου **118** 37
— [λαϊκὴ ταβέρνα] **135** 1-29
μαγειρικὰ σκευῆ **28** 54-89
— — τῆς κούκλας **35** 11
μαγειρική συσκευή, ἠλεκτρική
29 26
— — κούκλας **35** 8
— — ξυλανθράκων **28** 39
— — φωταερίου **28** 35
μαγείρισα **28** 32
μαγέρικο **135** 1-29
μαγιό **138** 42
— μωροῦ **16** 31
— ντεπιές **138** 26
μάγκες **39** 11
μαγκούρα **30** 15
μαγνήτης πεταλοειδῆς **173** 36
— σταθερὸς **88** 40
μαγνητική βελόνη **173** 38
μαγνητοταινία **151** 14
μαγνήτου ὄπλισμός **173** 37
μαγνητόφωνον, φορητόν **151** 13
μάγος **144** 19
μάγουλο **4** 9
μαδέρι **92** 16
— γιὰ γέφυρα διαβάσεως **53** 22
μαέστρος **143** 26
μάθημα **126** 1, **127** 1
— γυμναστικῆς **141** 1-48
— κλειδοκυμβάλου **31** 32-37
— πιάνου **31** 32-37
Μαθηματικά **168**, **169**
μαθηματικά, ἀνώτερα **169** 11-14
— σύμβολα **169** 15-24
μαθηταὶ [ποὺ παίξουν ντουέτο πι-
άνου] **31** 34
μαθητάριον **126** 19
μαθητευόμενος γραφείου **121** 44
— ζαχαροπλάστου **136** 6
— ὑποδηματοποιοῦ **82** 13
μαθητῆς δευτέρας τάξεως **126** 28
— πρωτοετῆς **126** 9
μαθητικὴ πλάκα **126** 32
— πλάξ **126** 32
μαθητικὸς σάκκος **126** 55
μαθητούδι **126** 19
— γραφείου **121** 44
μαθήτριαι παρθENAγωγείου
132 28
μαῖα **15** 7
μαϊάνδρος [γκρέκα] **160** 43

μαϊάνδρος [ἐλιγμοὶ ρεύματος]
2 25
μαϊδανὸς **45** 19
μαιευτήρ **15** 3,7
μαιευτήρας **15** 3
μαιευτικὴ λαβίδα **14** 59
— λαβὶς **14** 59
μαιεύτρια **15** 7
μαϊμοῦδες δίχως οὐρὰ **73** 14-16
— μέ οὐρὰ **73** 12,13
Μαῖνας **153** 35
μαϊντανὸς **45** 19
μαῖστρα **113** 33, **114** 61, **115** 11
μακάκος τῶν Ἰνδιῶν **73** 12
μακαράς **116** 49
μακαρίτης **156** 54
μακαρόν **81** 82
μακαρόνια **81** 33
μακεδονήσι **45** 19
μάκελλα [γεωργοῦ] **58** 33
— γιὰ ξεχορτάριασμα **44** 12
— [κηπουροῦ] **44** 10
— μέ τριγωνικὸν ἔλασμα **44** 11
μακέτα ἀπὸ γύψο **166** 4
— κοστουμιῶν **143** 39
— τοῦ ντεκόρ **143** 42
μακιγέρ **143** 47
μακιγιάζ **86** 15
μακιγιάρισμα **86** 15
μακιγιαριστῆς **143** 47
μακραμές **84** 21
μακρογένειος **22** 14
μακρογένης **22** 14
μακροπυρῆν **61** 11
μακροπυρῆνας **61** 11
μακρὸς περονιαῖος μῦς **6** 64
μακρυπώγων **22** 14
μάκτρα [κουζίνας] **28** 14-16
— προσώπου **86** 10
— ὑγείας **11** 63
μάκτρον **16** 27, **33** 9, **87** 26,
134 48
— [γιὰ γυαλικά] **28** 14
— [γιὰ μαχαιροπίρουνα] **28** 15
— διὰ φαγεντιανὰ **28** 16
— ζύθου **135** 26
— κροσσωτὸν **38** 11
— λουτροῦ **37** 23
— [μπίρας] **135** 26
— [πένας] **126** 51
μαλακά **4** 32
μαλακὴ ὑπερώα **7** 21
μαλάκια **61** 25-34
Μαλακοὶ Ἀπύρηνιοι Καρποὶ **47**
μαλακὸς οὐρανίσκος **7** 21
— οὐρανὸς **7** 21
μαλακῶστρακα **63** 1,2
μαλακωσιά **34** 10
μαλλιά **4** 3
— ἀγγέλων **81** 32
— ἀλαγκαρσὸν **22** 34
— ἀλαμπρὸς **22** 10
— ἀναδεμένα σὲ κότσο **22** 28

- Μαλλιά καὶ Γένεια **22**
 μαλλιά καρέ **22** 10
 — κατσαρά **22** 33
 — κατσαρωτά **22** 33
 — κυματιστά **22** 33
 — με ναυτικό κούρεμα **22** 10
 — με ούρά, προσθετά **22** 5
 — σγουρά **22** 33
 — χυτά **22** 1,27
 μαμά **9** 3, **32** 2
 μαμή **15** 7
 μάμμη **133** 14
 — ἐκ μητρός **9** 7
 — ἐκ πατρός **9** 4
 μάμμος **15** 3
 μάμος **15** 3
 μαμούδια **63** 3-23
 μαμούνια **62** 28-31, **63** 3-23
 μάνα **9** 3, **16** 30, **32** 2
 μαναβέλα μέγκενης **97** 41
 — [μεταφορέων] **78** 11
 — [μηχανῆς γραφείου] **122** 49, **123** 51
 — [πενταλιού ποδηλάτου] **102** 41
 βλ. καὶ μανέλα, μανιβέλα
 μανᾶτος **71** 23
 μάνδαλον [πόρτας] **39** 66
 μανδαρινέα **49** 23
 μανδαρίνιον **49** 27
 μανδήλιον **17** 8, **24** 1
 — κεντητόν **20** 63
 — με κόμβον **133** 5
 μανδόλα **149** 16
 μανδολῖνον **149** 16
 μάνδρα **56** 47, **78** 17-38
 μανδρότοιχος **56** 13
 μανδύας **20** 52, **21** 6.18.26
 — ἀρχιερατικός **158** 51
 μανεκέν τοῦ ράφτη **131** 34
 — ψεύτικο **85** 76
 μανέλα μέγκενης **97** 41
 — [μεταφορέων] **78** 11
 — [μηχανῆς γραφείου] **22** 49, **123** 51
 — [πρέσας] **167** 33
 βλ. καὶ μαναβέλα, μανιβέλα
 μάντις ὁ εὐρύουρος **71** 10
 μανιβέλα [ἀλετριού] **59** 21
 — μέγκενης **97** 41
 — [μεταφορέων] **78** 11
 — [μηχανῆς γραφείου] **122** 49, **123** 51
 — [πενταλιού ποδηλάτου] **102** 41
 — [πρέσας] **167** 33
 βλ. καὶ μαναβέλα, μανέλα
 μάνικα γράσου **109** 5
 — ἐργοταξίου **91** 38
 — κήπου **26** 42, **44** 37
 — λαδιού **109** 7
 — πεπιεσμένου ἀέρος **109** 6
 μανικέτι **19** 38,53
 μανικέτι ἀσύρραφτο **24** 1
 — συρραφτό **24** 7
 μανικετόκουμπα **19** 60
 μανίκι [μαχαιριού] **33** 51
 — πουκάμισου **19** 43
 — σακακιού **20** 17
 — [φορέματος] **17** 23
 — — κοντό **18** 32
 — — μακρὸ **18** 14
 — — με φεστόνι **21** 46
 — — μπουφάν **21** 49,60
 — — τρουακάρ **18** 16
 — — φουσκωτό **18** 22, **21** 49,60
 μανικιοῦρ **86** 1-8
 μανικιουρίστα **86** 1
 μανίπουλο **158** 42
 μανιτάρι γιὰ καρίκωμα **85** 64
 μανόμετρο νεροῦ **27** 63
 — πετρελαίου **27** 54
 μανόμετρον **174** 19
 — [ἀρτηριακῆς πιέσεως] **11** 5
 — [ἐλαστικῶν αὐτοκιν.] **108** 28
 — χαμηλῶν πιέσεων **174** 20
 μανουάλι **154** 32
 μανουάλιον **154** 32
 μανουβέλο **118** 44
 μανουσάκι **46** 3
 μανσέτα [μανικέτι] **24** 1
 — μανικιοῦ γούνας **18** 50
 — — πουκάμισου **19** 38,53
 — μόνιμη **24** 7
 μανσόν **18** 47
 μανταλάκι μπουγάδας **39** 42
 μάνταλο πόρτας **39** 66
 μανταρινάδα **136** 35
 μανταρίνι **49** 27
 μανταρινιά **49** 23
 μαντεμένα σύμπα **38** 64
 μαντήλα **154** 19, **155** 51
 μαντήλι **17** 8, **24** 2
 — λαιμοῦ **137** 47
 — με κόμπο **133** 5
 — τσέπης **20** 63
 μαντίκια **114** 47
 μαντίλια, δαντελωτή **21** 66
 βλ. καὶ μαντήλι
 μαντό **18** 52, **20** 52, **21** 26
 — γυναικεῖο **131** 41
 — καλοκαιρινό **18** 54
 — μάλλινο **18** 36
 μαντόλα **149** 16
 μαντολίνο **149** 16
 μαντονιέρα [βιολιού] **148** 8
 — [στέμματος] **21** 22
 μάντρα **56** 47
 μαντρέλι **98** 17
 μαντρὶ **78** 17-38
 μαντρόσκυλο **56** 24, **74** 16, **75** 31
 μαντύας **21** 18,26
 μαξιλάρα **34** 6
 — κυλινδρική **34** 54
 μαξιλαράκι **16** 2
 — γιὰ καρφίτσες **85** 77
 μαξιλαράκι κηλεπιδέσμου **11** 39
 μαξιλάρι ἀφρολέξ **137** 24
 — γερμανικοῦ τύπου **34** 15
 — κρεβατιού **16** 13, **31** 2, **34** 6
 — λαστιχένιο **11** 28
 — [πλήκτρου τοῦ πιάνου] **150** 26
 μαξιλαροθήκη **34** 7
 μαξιλαρομάνα **34** 6,54
 μάξιμουμ καμπύλης **171** 19
 μαούνα με κουπιά **113** 1-6
 μαραβίλια **93** 65
 μαραγκός **93** 12
 μαραγκοσύνη **93** 1-96
 μαραγκοῦδικο **93** 4
 μαραθώνιος δρόμος **142** 17-19
 μαραθωνοδρόμος **142** 17
 μαράκας **149** 59
 μάργαρος **61** 32
 μαργαρίνη **81** 21
 μαργαριτάρι **61** 33
 μαργαριταρόριζα **61** 32
 μαργαρίτης **61** 33
 μαργαρόριζα **61** 32
 μαρέα **2** 33, **138** 7
 μαρέγκα **136** 5
 μαρίμπα **149** 61
 μαριονέτα **144** 29
 μαριονέτες **144** 29-40
 μάρκα [κέρμα] **143** 7
 — [μονόγραμμα] **24** 4
 μαρκαδόρος τοῦ μακρὸς τῆς
 φούστας **131** 40
 μαρκαριστῆς τοῦ μακρὸς τῆς
 φούστας **131** 40
 μαρκάτο **146** 41
 μαρκίζα κτεώματος **26** 8
 — εἰσόδου **26** 67
 μαρμαρογλύπτης **166** 1
 μάρμαρον ἐστίας **134** 24
 μαρμαρόστραπον **96** 7
 μαρμελάδα **81** 52
 μαρμίτα **28** 70
 μαρμότα **71** 18
 μαρόν **164** 5
 — γκλασέ **81** 77
 μαρόνια **49** 52
 μαρούλι **45** 36
 μαρουλόφυλλο **45** 37
 μαρσίπιον **137** 23
 μάρσιπος **112** 4
 μαρσιποφόρα **71** 2,3
 μάρσιπος **112** 4
 μαρτιακός **51** 12
 μάρτυρας, αὐτόπτης **130** 67
 — αὐτόπτης **130** 67
 μάρτυς, αὐτόπτης **130** 67
 — αὐτόπτης **130** 67
 μασάτι **80** 30
 μασέλα **5** 35
 μασητήρ μῦς **7** 7
 μασητήρες **7** 18
 μασητήριος μῦς **7** 7
 μασιά κατσαρώματος **86** 38

μασιὰ τῆς φωτιᾶς

- μασιὰ τῆς φωτιᾶς **28** 48
 μάσκα [αὐτοκινήτου] **103** 12
 — κωμική **153** 62
 — νεκρική **166** 37
 — χειρουργική **14** 19
 μασκάλη [ἄνθρώπου] **4** 26
 — [βλαστοῦ] **52** 25
 μασκαρὲ ματόκλαδων **86** 9
 μασκαρέτο **82** 38
 μασκὸτ **25** 32, **105** 3, **108** 35
 μασούρι κάτω κλωστής **85** 35,39
 — μεταξωτῆς κλωστής **85** 50
 μασουρίστρα **85** 16
 μαστάρη [ἄνθρώπου] **4** 28,29
 — [ἄγελάδας] **78** 19
 μαστέλο **53** 47
 μαστίγιον **133** 19
 μαστίγωμα κώνου **133** 17
 — στρόμβου **133** 17
 μᾶστιξ **133** 19
 μαστίχα **81** 56
 μαστίχη **81** 56
 μαστὸς [ἄνθρώπου] **4** 28,29
 — [ἄγελάδας] **78** 19
 μαστοφόρα **71** 1-31
 μασχάλη [ἄνθρώπου] **4** 26
 — [βλαστοῦ] **52** 25
 ματάκι διοπτύσεως [τοῦ καθε-
 τήρα] **12** 55
 — [πεταλούδας] **63** 54
 μάτι [ἄνθρώπου] **4** 7, **7** 38-51
 — [ἀλόγου] **76** 4
 — βελόνας **85** 58
 — βιβλιοθήκης **31** 26
 — γιὰ ἄβγὰ **29** 9
 — [δαμασκηναῖα] **48** 22
 — [ἐντόμου] σύνθετο **63** 7
 — ἠλεκτρικὸ **29** 14
 — ἠχείου **147** 22, **149** 5
 — θόλου **160** 75
 — [καταπτευτική τρύπα] **30** 31
 — [μαγειρικῆς συσκευῆς] **28** 42,
29 14,28
 — [μαγνητοφώνου] **151** 19
 — μήτρας [στοιχειοθ.] **101** 31
 — [μοσχεύματος] **43** 26
 — οὐρᾶς [παγονιοῦ] **74** 32
 — [σαλιγκαριοῦ] στελεχωτὸ
61 28
 — σύνθετο [ἐντόμου] **63** 7
 — σφηνωμένο **43** 34
 — τρούλλου **160** 75
 — φυλλοφόρο **48** 47
 — φυτοῦ [γενικᾶ] **43** 23, **52** 22
 ματικάπι **97** 22
 ματογυάλια **89** 12-24
 — ὀδηγήσεως [αὐτοκινήτου]
108 17
 ματόκλαδο **7** 41
 ματόλουτρο **11** 40
 ματοτσίνουρο **7** 41
 ματόφυλλο, ἐπάνω **7** 39
 — κάτω **7** 40
 ματρακὸς γλυπτικῆς **166** 16
 μᾶτς **139** 1
 μάτσο ἄχυρα **78** 9
 — στάχυα **57** 23
 ματσόβεργα **29** 54
 ματσόλα **97** 9, **166** 21
 μαυράδι ματιοῦ **7** 43
 μαυρειδερό **164** 13
 μαῦρο **164** 13
 — πίσσα **164** 13
 μαυρόπευκο **55** 32
 μαυροπίνακας **126** 2
 μαυροπίναξ **126** 2
 μαυρόχωμα **53** 15
 μαυσωλεῖον **156** 23, **163** 16
 μάχαιρα [ἄλετριοῦ] **59** 10
 — — κυκλοτερῆς **59** 25
 — ἄλλαντικῶν **80** 31
 — βουτύρου **33** 73
 — [γιὰ σερβίρισμα κρέατος]
33 69
 — [ἐπιτραπέζια] **33** 50
 — καὶ περόνη **33** 7,8
 — [κουζίνας] **28** 56
 — [προσκοπικῆ] **137** 46
 — τυροῦ **33** 72
 — [φρούτου] **33** 71
 — [ψαριοῦ] **33** 64
 — [ψωμοῦ] **28** 54
 βλ. καὶ μαχαίρι
 μάχαιραι, περόναι καὶ κοχλιᾶρια
33 7
 μαχαιράκι γιὰ τὶς πέτσες **80** 33
 — γιὰ τὸ χαβιᾶρι **33** 81
 — συγκομιδῆς σπαραγγιῶν
44 27
 — τσέπης **99** 63, **137** 17
 — [χαρακτικῆς] **167** 10
 βλ. καὶ μαχαίριδιον
 μαχαίρι [ἄλετριοῦ] **59** 10
 — — κυκλικὸ **59** 25
 — ἄλλαντικῶν **80** 31
 — βουτύρου **33** 73
 — γιὰ σερβίρισμα κρέατος **33** 69
 — [ἐπιτραπέζιο] **33** 50
 — κουζίνας **28** 56
 — [προσκοπικὸ] **137** 46
 — τοῦ κιμᾶ **28** 58
 — τυροῦ **33** 72
 — φρούτου **33** 71
 — ψαριοῦ **33** 64
 — ψωμοῦ **28** 54
 βλ. καὶ μάχαιρα
 μαχαίριδιον [γιὰ τὶς πέτσες]
80 33
 — [γιὰ τὸ χαβιᾶρι] **33** 81
 — ἐμβολιασμοῦ **44** 26
 — κλαδευτικὸν **44** 23
 — συγκομιδῆς σπαραγγιῶν
44 27
 — [τσέπης] **99** 63, **137** 17
 — [χαρακτικῆς] **167** 10
 βλ. καὶ μαχαιράκι
 μαχαιροπίρουνα **33** 7
 — πτυσσόμενα **137** 20
 μαχαιροπίρουνο **33** 7
 — ἄποτεμαχισμοῦ πουλερικῶν
29 65
 — ψαριοῦ **33** 8
 μαχαλᾶς πόλεως **129** 16
 μαχάονας **63** 52
 μαχάων **63** 52
 μάχη ἵππικοῦ **133** 44
 μαχίως **26** 7, **94** 2
 — γερτὸς **94** 12
 Μέγα Κατάστημα Νεωτερισμῶν
131
 μέγα πέτασμα **114** 61-66
 Μεγάλη Ἄρκτος **1** 29
 — Βρετανία **3** 9
 μεγάλη θεία ἐκ μητρὸς **9** 21
 — — ἐκ πατρὸς **9** 20
 — σάλα **131** 11
 μεγάλο βελᾶγιο **114** 61-66
 — δάχτυλο ποδιοῦ **7** 52
 — — χεριοῦ **7** 64
 — κατάρτι **113** 40, **114** 5,6
 μεγαλοκτηματίας **56** 21
 μεγαλόνησος **2** 21
 μέγας θεῖος ἐκ μητρὸς **9** 19
 — — ἐκ πατρὸς **9** 18
 μεγαλούπολις **129** 1-70
 μεγαλοφώνως **146** 58
 μεγαλύτερον τοῦ ... **169** 19
 μεγαλύτερος θωρακικὸς μῦς **6** 36
 μέγαρον ἀναγεννήσεως **161** 47
 μέγας δάκτυλος ποδὸς **7** 52
 — ἴστος **113** 40, **114** 5,6, **115** 22
 Μέγας Κύων **1** 14
 μέγας μῦς **6** 60
 μέγφωνον **112** 28, **139** 35,
151 42
 μεγεθυντικοὶ φακοὶ **89** 31-34
 μεγεθυντικὸς φακὸς ἀντανακλά-
 σεως **90** 9
 — — δίδυμος μετωπικὸς **90** 13
 — — ἐπαφῆς **89** 33
 — — ἱατροῦ **12** 34
 — — με κάλυπτραν **89** 32
 — — με λαβὴν **89** 31
 — — με ὑποστύλωσιν **89** 34
 — — [ρολογῆ] **88** 70
 μεγίστη **113** 33, **114** 61, **115** 11
 μέγιστον σημεῖον καμπύλης
171 19
 μέγκενη **97** 40,44, **98** 12, **101** 23
 μέδουσα [ζῶο ἀσπόνδυλο] **61** 14
 Μέδουσα [μυθολογ. ὄν] **152** 61,
153 49
 μέε **74** 13
 μεζούρα **82** 12, **85** 73, **131** 38
 μέθοδοι διασώσεως **10** 28-33
 μέθοδος τῶν τριῶν **169** 8-10
 μεῖζον τοῦ ... **169** 19
 μεῖζων ἀηδῶν **67** 17
 — κλίμαξ **145** 47

- μείζων στρογγύλος μῦς **6** 55
 μείον **168** 25
 μέλαν **164** 13
 μελανία **126** 47
 μελανίζον **164** 13
 μελανοδοχεῖον **126** 29,63
 μελανόν **164** 13
 μελανοταινία **122** 39, **123** 14
 μελανωπὸν **164** 13
 μελανωτήρι **121** 20, **122** 40
 μελανωτήριον [γραφείου]
121 20, **122** 40
 — [χαρακτικῆς] **167** 13
 μελεαγρίς **74** 27,28
 μέλεγος **54** 38
 μέλη τοῦ σώματος **4** 43-54
 μελία **54** 38
 μελίγκρα **63** 13
 μελιός **54** 38
 μελισσουργός **65** 2
 μελισσοφάγος **65** 2
 μελιτζανί **164** 9
 μελόδραμα **129** 20, **143** 1-52
 μελόν **23** 7
 μέλος ἐπιτροπῆς **128** 2
 — σώματος **144** 35
 — χρηματιστηρίου **125** 6
 Μελοπομένη **153** 74
 μελώδιον **151** 8
 μελωδός (ἦ) **143** 23
 μελωδός (ὀ) **143** 22
 μεμβράνα βλ. μεμβράνη
 μεμβράνη γιά ἠχητικὴ πλάκα
149 31
 — κελύφους **79** 49
 — λεκίθου τοῦ ὠοῦ **79** 53
 — μέ παλμικὰς κινήσεις **78** 25
 — νηκτικὴ **64** 7
 — στηθοσκοπίου **12** 15
 — ταμπούργλου **148** 52,58
 — τσοφλιού **79** 49
 — τυμπάνου **148** 52
 — — [τοῦ αὐτιοῦ] **5** 59
 μεμβρανόφωνα ὄργανα **148** 51-59
 μενεξεδι **164** 9
 μενεξές **46** 2
 μενοῦ **135** 21
 μενταγιόν **21** 17, **25** 1.14
 — στρογγυλὸ **166** 36
 Μεξικανή **3** 31
 Μεξικανός **3** 31
 Μεξικόν **3** 31
 μέργος **64** 15
 μέρη ρεπούμπλικας **23** 11
 μερὶ **4** 49
 μεριά τοῦ ἀκορντεόν με τὰ πληκτρα **149** 39
 μερισματαπόδειξις **125** 18
 μέρμις **81** 47
 μέρος **37** 29-82, **137** 39
 μέροψ **65** 2
 μερσοβάνι **72** 23
 μερτζάνι **61** 35
 μέσα μέρος σκαλοπατιοῦ **96** 31
 μεσαία γραμμὴ **139** 8
 μεσαῖα ὄρη **2** 1
 μεσαῖος δάκτυλος **7** 66
 — ἴστος **114** 5,6, **115** 22
 μεσαιωνικαὶ σημειογραφίαι
145 1-4
 μεσαρτέμων προβόλου (ἴστοῦ)
114 21
 μεσαύλιον **39** 1-49
 μέση **4** 31
 — σφήκας **21** 53
 — σφιχτοκορσάτη **21** 53
 μεσιά **77** 18,36
 μεσιανὴ γραμμὴ **138** 8
 μεσιανὸ δάκτυλο **7** 66
 μέσο αὐτί **5** 59-61
 μεσογονάτιον τμήμα καλάμης
60 6
 — — στελέχους **60** 6
 μέσοι, τρεῖς [ποδοσφ.] **139** 14-16
 μεσοκοιλιακὴ αὐλαξ **8** 25
 μεσοκύνιον **76** 25
 μεσολαβή **140** 9,10,13,15,23
 μεσολόβιον **5** 44
 μέσον οὖς **5** 59-61
 μεσόροφος ἐργαστηρίου **143** 29
 μέσος δάκτυλος ποδιοῦ **7** 54
 — — ποδός **7** 54
 — — [χεριοῦ] **7** 66
 — [ποδοσφαιριστῆς] ἀριστερός
139 14
 — — δεξιός **139** 16
 — — κεντρικός **139** 15
 μεσόστεγον **118** 34
 μεσοτοιχία **39** 25
 μεσότοιχον **39** 25
 μεσότοιχος **39** 25
 μεσοφόρι **19** 26, **21** 37
 μεσοφούστανο **19** 26
 μεσόφρυδο **4** 5
 μεσόφρυον **4** 5
 μεταβίβασις μπάλας **139** 61
 — σκυτάλης **142** 14
 μεταβλητὴ **169** 14
 μετάγγισις αἵματος **15** 26
 μετάδοσις κινήσεως [ποδηλάτου]
102 35-39
 — — [πλοίου] **119** 63
 μετάζωα **61** 13-37
 μεταθετὸν ἰκρίωμα **91** 17
 μετακινητὴ σκαλωσιά **91** 17
 μετακινητὸν κάθισμα **15** 44
 μετακινητὸς προβολεὺς **14** 15
 μεταλαμπάδευσις γνώσεων
126 1
 — παιδείας **126** 1
 μεταλλικὴ γραφίς **126** 59
 — θερμοφόρος **11** 14
 — μπουγιότα **11** 14
 — πένα **126** 59
 — πλάκα **122** 43
 — πλάξ **122** 43
 μεταλλικὸν ἔλασμα ἐγκιβωτισμοῦ
103 47
 — νόμισμα **124** 1
 μετάλλιον ζώνης **25** 1
 — στρογγύλον **166** 36
 μεταλλογραφία **167** 14-24
 μεταλλοθήκη **101** 8
 μεταμερίδιον **61** 21
 μεταξοσκώληκας **63** 50
 μεταξοσκώληξ **63** 50
 μεταξωτά **131** 58
 μεταπεφυτευμένα νεαρά φυτὰ
53 23
 μεταποιήσιμο τραπέζι **31** 3
 μεταστάς **156** 54
 μετασχηματιζομένη τράπεζα
31 3
 μετασχηματιστῆς **172** 72
 — πειραματικός **173** 5
 — Tesla **173** 33
 — ὑψηλῆς τάσεως **173** 32
 μετατάρσια ὄστρα **5** 28
 μετατάρσιον **5** 28
 μετατόπισις κλειδώσεως **10** 10
 μεταφορά τραυματίου **10** 18-23
 μεταφορέας βλ. μεταφορεὺς
 μεταφορεὺς **111** 17
 — ἀποσκευῶν **112** 32
 — μπαγκαζιῶν **112** 32
 μεταφυτευμένα φιντάνια **53** 23
 μεταφύτευσις **43** 8
 μεταφυτευτῆς **44** 13,22
 μετερίζι **129** 35
 μετζάνα **113** 31, **114** 8,9,
115 23,24,30,33
 μετζαρόλι **88** 48
 μετόπη **160** 16
 μετοχὴ **125** 11
 μετόχι **56** 1-60
 μετόχιον **56** 1-60
 μέτρ **126** 10, **135** 30
 μέτρα [μεζούρα] **82** 12, **85** 73,
131 38
 μετρητά **124** 1
 μετρητῆς ἐκτυπώσεων **122** 52
 — ἠλεκτρικοῦ ρεύματος **30** 18
 — μέ κινητὸν πηνίον **173** 15
 — ροῆς βενζίνης **108** 5
 — τοῦ Geiger-Müller **15** 48
 — φωταερίου **30** 21, **98** 28
 μετρικὴ ταινία **82** 12, **85** 73,
131 38
 μετρντοτέλ **135** 30
 μέτρον δύο δευτέρων **145** 32
 — — ὀγδῶν **145** 30
 — — τετάρτων **145** 31
 — ἐννέα ὀγδῶν **145** 41
 — — τετάρτων **145** 42
 — ἑξ ὀγδῶν **145** 36
 — — τετάρτων **145** 37
 — [μεζούρα] **82** 12, **85** 73
 — [μουσικῆς σημειογραφίας]
145 30-44

μέτρον πέντε τετάρτων

- μέτρον πέντε τετάρτων **145 43**
 — πτυσσόμενον ξύλινον **93 76**
 — τεσσάρων δευτέρων **145 35**
 — — ὀγδῶν **145 33**
 — — τετάρτων **145 34**
 — τοῦ κλαβιέ μονοτυπίας **101 36**
 — τριῶν δευτέρων **145 40**
 — — ὀγδῶν **145 38**
 — — τετάρτων **145 39**
 μετρονόμος **150 19**
 μετροταινία **82 12, 85 73, 131 38**
 μετωπιαία ἀρτηρία **6 5**
 — φλέβα **6 6**
 — φλέψ **6 6**
 μετωπιαῖο κόκαλο **5 30**
 — ὅστο **5 30**
 μετωπιαῖον ὄγκωμα **4 5**
 — ὄστον **5 30**
 μετωπιαῖος κόλπος **5 55**
 μετωπική ἀρτηρία **6 5**
 — φλέβα **6 6**
 — φλέψ **6 6**
 μετωπικὸν ὄγκωμα **4 5**
 μετωπικός μῦς **7 4**
 μέτωπον [ἀνθρώπου] **4 4**
 — [ἀλόγου] **76 3**
 — ὀλοῦ **162 39,48**
 — τρούλλου **162 39,48**
 μή ἴσον **169 18**
 μηκίς **94 39**
 μήκων ἡ ροιάς **51 2**
 μηλέα **47 51**
 μήλη με σφαιροειδῆς ἄκρον **14 46**
 μήλι με σφαιρική μύτη **14 46**
 μηλιά **47 51**
 μηλίγγι **4 6**
 μήλον [καρπὸς μηλιάς] **47 56**
 — τῆς παρεῖας **4 8**
 — τοῦ Ἀδάμ **7 13**
 — τοῦ προσώπου **4 8**
 μηλωτὴ βραχεῖα **18 45**
 — με τὰ ἐξαρτήματα **18 44**
 — ποδήρης **18 49**
 μήνη **1 53**
 μηνίσκος **7 81**
 — ἀρτοφορίου **157 35**
 — κοῖλος **89 4**
 μηρὶ **4 49**
 μηριαία ἀρτηρία **6 19**
 μηριαῖο κόκαλο **5 22**
 — ὅστο **5 22**
 μηριαῖον νεῦρον **6 31**
 — ὄστον **5 22**
 μηριαῖος μῦς **6 46**
 μηρίον **4 49**
 μηροκνήμιον **76 33**
 μηρὸς [ἀνθρώπου] **4 49**
 — [ἀλόγου] **76 35**
 μηρυκαστικά **71 28-30**
 μητέρα **9 3, 16 30, 32 2**
 μήτηρ **9 3, 16 30, 32 2**
 μήτρα **8 79, 23 32**
 μήτρα λινοτυπίας **101 29**
 — πλήρως συγ(κε)κροτημένη **101 46**
 — συρραπτικῆς μηχανῆς **123 38**
 μητραδέλφη **9 16**
 μητράδελφος **9 13**
 μήτραι τυπογραφικῶν στοιχείων **101 47**
 μητροειδῆς βαλβίς **8 47**
 μητροθήκη **101 21**
 μητρόξυλον **50 58**
 μητρόπολις **129 37**
 μητροπολίτης **154 21**
 μητροπολιτικός ναὸς **129 27**
 μητριὰ **9 41**
 μητριὸς **9 40**
 μητρῶν ἀσθενῶν **12 5**
 — τῆς τάξεως **126 13**
 Μηχαναὶ Γραφείου **123**
 μηχαναὶ γραφείου **123 1-72**
 — πρῶσεως **119 60-63**
 μηχανή, βοηθητική **118 61**
 — βοστρυχώσεως **86 25**
 — γαζωτική **82 2**
 — γραμματοσημάνσεως **120 46, 122 45**
 — γυρωτική **88 62**
 — διὰ κάμπιν λαμαρινῶν **98 21**
 — διὰ κατασκευὴν χωνίων **98 22**
 — διανοίξεως ἐντορμιῶν **93 17**
 — ἐκδόσεως εἰσιτηρίων **111 22**
 — ἐκτυπώσεως διευθύνσεων **121 37**
 — κατσαρώματος **86 25**
 — κυρία [ντιζελοπλοίου] **118 63**
 — παραγεμίσεως ἐντέρων **80 52**
 — παρασκευῆς παγωτοῦ **136 47**
 — — τοῦ καφέ ἐσπρέσο **136 50**
 — πριτσινώματος **88 62**
 — προσθέσεως, ἀφαιρέσεως κλπ. **123 55**
 — σφραγίσεως γραμματοσήμων **120 45**
 — — εἰσιτηρίων **111 40**
 — ταμείου **131 2, 135 47**
 — τῆς περμανάντ **86 25**
 — τοῦ κιμᾶ **80 4**
 μηχανήμα ἀκτίνων **X 15 30,39**
 Μηχανήματα, Γεωργικά **59**
 μηχανήματα καὶ σκεύη κουζίνας **29 1-66**
 μηχανική φρέζα **93 17**
 μηχανικὸ μολύβι **100 50, 122 35**
 — τρυπάνι **23 21**
 μηχανικός αὐτοκινήτων **109 10**
 — σπορέας **58 39**
 — σπορευς **58 39**
 — [τεχνικοῦ γραφείου] **100 23**
 μηχανισμὸς ἀθροίσεως **131 9**
 — ἀναπηνίσεως **85 16**
 — ἀνυψώσεως τῶν κάτω ἔκρων **15 11**
 — αὐτομάτου ἀπ•πλύσεως **37 45**
 μηχανισμὸς αὐτομάτου κλεισίματος **79 26**
 — διευθύνσεως [αὐτοκινήτου] **104 39-49**
 — κλαβικυβάλου **147 48**
 — κλειδοκυβάλου **150 2-18**
 — κλειδοχορδου **147 37**
 — κρούσεως [πιάνου] **150 3**
 — με ἐξατμιστήρα κλπ. **136 48**
 — περιδέσεως δέματος **57 33**
 — πιάνου **150 2-18**
 — πλήκτρου [πιάνου] **150 22-39**
 — ποντίσεως ἄγκυρας **118 44-46**
 — ρολογιοῦ **88 14-26**
 — ρυθμίσεως ἐρεισινώτου **87 31**
 — τοῦ κλαβικόρντ **147 37**
 — τσέμπαλου **147 48**
 — φουνταρίσματος ἄγκυρας **118 44-46**
 — ὥρολογίου **88 14-26**
 μηχανοδηγὸς ἀναμικτῆρος **91 32**
 — μετονιέρης **91 32**
 μηχανοστάσιον **116 26,27, 118 60,62, 119 60**
 — τοῦ ἀνεγκυστήρος **26 83**
 — τοῦ ἀσανσέρ **26 83**
 μηχανουργεῖον **117 8**
 μι **145 47**
 μι μείζων **146 5**
 μι ὕφεσις μείζων **146 11**
 μιάου **74 17**
 μιαούλισμα **74 17**
 μιαούρισμα **74 17**
 Μιζάρ **1 29**
 Μικρὰ Ἄρκτος **1 34**
 μικρά ὕδατοπτώσις **2 45**
 μικρανεψιὸς **9 43**
 μικρασιατικὴ τέχνη **159 37**
 μικρέμπορος, πλανόδιος **130 53**
 μικροβάτης, ρυθμιστικός **121 40**
 μικρόβια **61 1-12**
 μικρογραφία σκηνῆς **143 41**
 μικροὶ ὀδόντες [ραπτομηχανῆς] **85 31**
 μικροκτηματίας **56 21**
 μικρομετρικὸς διαβήτης **100 38**
 μικρὸν προσκέφαλον κηλεπιδέσμου **11 39**
 μικροοργανισμοὶ **61 1-12**
 μικροπυρὴν **61 12**
 μικροπυρήνας **61 12**
 μικροπωλητῆς δρόμου **130 5**
 — πούρων **134 49**
 — σιγάρων καὶ σιγαρέτων **134 49**
 — τσιγάρων **134 49**
 — ὑπαίθρου **130 5**
 μικρὸς δάκτυλος ποδιοῦ **7 56**
 — — ποδὸς **7 56**
 — — [χεριοῦ] **7 68**
 Μικρὸς Κύων **1 15**
 μικρὸς λιφτιέρης **134 18**
 — μπουφός **68 14**

- μικρός του ἀνεγκυστήρος **134 18**
 — του ἄσανσέρ **134 18**
 μικροσκόπιον **12 2**
 — ἀναγνώσεως **90 26**
 — διὰ τὴν ἐξέτασιν κερατοειδοῦς **90 14**
 — διαβάσματος **90 26**
 — ἠλεκτρονικὸν **90 1**
 μικρότερον του ... **169 20**
 μικρούλα **32 4**
 μικρόφωνον **128 7, 151 28, 173 19**
 μικτόν σχολεῖον **126 1-31**
 μιάνος ὁ μέλας **68 11**
 μιμπάρ **163 15**
 μιναρές **163 13**
 μίνιμουμ καμπύλης **171 20**
 μίξερ **29 34**
 — σπιράλ **136 49**
 — του κοκτέιλ **134 61**
 μιξοπόλιον **164 11**
 μιούζικχολ **144 4-8**
 Μίρα **1 11**
 μιραμπέλα **48 25**
 μισό **145 16**
 μισοάνοιγμα πόρτας **38 68**
 μισομαδαρό κεφάλι **22 20**
 μισοφαλακρό κεφάλι **22 20**
 μισοφέγγαρο **1 53**
 μίσχος ἄνθους **52 52**
 — — [κερασιῶς] **48 4**
 — — [ροδακινιῶς] **48 28**
 — [ἀχλαδιοῦ] **47 34**
 — [μήλου] **47 61**
 — με τὰ βράκτεια φύλλα **54 73**
 — φύλλου **52 27**
 μίτρα **154 22, 158 46**
 μιχράμπ **163 14**
 μνῆμα **156 23**
 μνημεῖον **132 10, 156 23**
 μνημούρι **156 23**
 μνηστή **9 45**
 μνήστρον **25 20**
 μόβ **164 9**
 μοδίστα **85 75**
 μοδίστρα **85 75**
 Μοῖραι **153 53-58**
 μοιραστής προπαγανδιστικῶν φυλλαδίων **128 9**
 μοιρογνωμόνιον **100 4**
 μοκασέν **83 12, 42**
 μοκέτα **34 32, 134 35**
 μολέτα **167 63**
 μόλος **117 5**
 μολοσσός **56 24, 75 31,34, 76 16**
 μολύβδαινα **91 50**
 μολυβδῖς **122 31, 126 60**
 — με ἀνταλλακτικὰς αἰχμᾶς **122 35**
 μολυβδοκόνδυλα χρωματιστὰ **36 24**
 μολυβδοκόνδυλον βλ. μολύβι
 μολύβι **122 31, 126 60**
 — παραγοῦ **93 77**
 — με ἀνταλλακτικὰς γραφίτο-βεργες ἢ μύτες **100 50, 122 35**
 — μηχανικὸ **100 50, 122 35**
 — χτίστη **91 51**
 μολύβια, χρωματιστὰ **36 24**
 μολυβοκόντυλο **122 31, 126 60**
 — με ἀνταλλακτικὰς μύτες **122 35**
 μονάδες του στόλου, μεγάλαι **119 31-64**
 μονὰς **168 4**
 μοναστήρι **158 1-12**
 μοναστήριον **158 1-12**
 μοναστήης **158 3**
 μοναχῆ **158 22**
 μοναχοί, καθολικοὶ **158 13-24**
 μοναχοκόρη **9 37**
 μοναχός **158 3**
 μονέδα **124 1**
 μονή **158 1-12**
 Μονὴ καὶ Ἱερατικά ἹΑμφια **158**
 μονίτωρ **119 64**
 μονόγραμμα **24 4**
 — χριστιανικὸν **157 61**
 μονογραφή **122 12**
 μονόζυγον **141 9**
 μονοκατοικία **26 1-53**
 — ἀστική **129 60**
 μονόκερως **152 7**
 μονόκλ **89 27**
 — του χειριοῦ **89 30**
 μονόξυλον **113 7**
 μονοπάτι **2 12**
 — με ἀκανόνιστες πλάκες **40 22**
 — με πλάκες **26 45**
 — χαλικιωτὸ **132 18**
 μονότροχο χειράμαξο **56 46**
 μονότροχον χειραμάξιον **56 46**
 μονοτυπικὴ μηχανή **101 32-45**
 — — στοιχειοχυτική **101 39**
 μονοτυπικὸν χυτήριον **101 39**
 μοντάρισμα σκελετοῦ του γλυπτοῦ **166 22**
 μονταριστικὴ πένσα **82 67**
 μοντελαρίσματος, σανίδι **166 34**
 μοντελᾶς **166 6**
 μοντελίστας **166 6**
 μοντέλο γυμνὸ **165 32**
 — γύψινο **166 4**
 — κερένιο **166 26**
 μονύελον **89 27**
 — τῆς χειρὸς **89 30**
 μονύελος **89 27**
 — τῆς χειρὸς **89 30**
 μονωδός (ἡ) **143 22**
 μονωδός (ὁ) **143 22**
 μόνωσις **27 72**
 μονωτῆς **172 64**
 μονωτικὴ πλάκα **96 58**
 — πλάξ **96 58**
 μορντάν ἀνιὸν **146 33**
 μορντάν κατιὸν **146 34**
 μορντέντο ἀνιὸν **146 33**
 — κατιὸν **146 34**
 μορταδέλα **80 17**
 μόρτηδες **39 11**
 Μορφαι Θρύλου καὶ Μυθολογίας **152**
 μορφαι καὶ μέρη σκεπῆς ἢ στέγης **94 1-26**
 — περιφερείας φύλλων **52 43-50**
 — φύλλων **52 31-38**
 μορφὴ ἀνθρωπίνη ἀπὸ πηλὸν **166 7**
 — ἀνθρώπου σὲ μωσαϊκὸ **165 38**
 μόστρα βιβλιοπωλείου **130 4**
 — μαγεζιοῦ **130 41, 131 13**
 — [φάτσα ἀνθρώπου] **4 4-17**
 μοσχάρι **74 1**
 μόσχευμα **43 20**
 — ἀπὸ ὄριμο βλαστὸ **43 25**
 — ἐντὸς ὕδατος **43 19**
 — ποὺ βλαστάνει **43 24**
 μοσχόβους **72 10**
 μόσχος **74 1**
 μοσχοσάπουνο **16 22**
 μοτέλ **134 1-66**
 μοτέρ **27 59, 78 27**
 — ἠλεκτρικὸ **118 59**
 — κάτω ἀπὸ τὴν κάσα **107 26**
 μοτοποδηλάτης **130 68**
 μοτοποδήλατον, ἀνατραπὲν **130 61**
 μότορσιπ **118 1-71**
 — ἐπιβατικὸ **116 33**
 — φορτηγὸ **116 13**
 μοτοσακὸ **130 61**
 μοτοσικλέτα **130 61**
 μοτοσικλετιστής **108 15, 130 68**
 μουγκρητὸ **74 1**
 μούγκρισμα **74 1**
 μούδα **114 72**
 μουζαλιέρα **75 27**
 μουζικάντες πλανόδιοι **39 24**
 μουκαβάς **165 22**
 μουκανητὸ **74 1**
 μουλάρι **74 8**
 μουλαρόδρομος **2 12**
 μουντζαλιά **126 47**
 μουντζούρα **126 47**
 μουράγιο **117 5**
 — ἄρματώματος **117 5-9**
 — ἐπισκευῶν **117 10**
 μούργος **74 16, 75 31**
 μούρη [ἀνθρώπου] **4 4-17**
 — [ἀλόγου] **76 6-10**
 μουριά **41 11**
 Μοῦσαι **153 59-75**
 μουσαμαδένιο σεντόνι **14 3**
 μουσαμαδιά **20 39**
 μουσαμάς **16 4, 20 35,39, 107 15, 165 21**
 μουσαφίραῖοι **134 40-43**
 μουσαφίρηδες **134 40-43**

μουσεϊον

- μουσεϊον **129** 21
μουσηγέτης Ἀπόλλων **153** 15
μούσι **22** 9
— Βαντάικ **22** 12
— κατσίκας **74** 15
μουσικὰ βιβλία **31** 27
— διαστήματα **146** 20-27
Μουσικά Ὀργανα **147-151**
μουσικὰ ὄργανα ἀρχαϊκὰ **147** 1-58
— — μηχανικὰ **151** 1-10
μουσικαὶ κλίμακες **145** 47-50
μουσικὲς σκάλες **145** 47-50
Μουσικὴ Σημειογραφία **145, 146**
μουσικό κουτί **151** 1
μουσικοδιδασκάλισσα πιάνου **31** 37
μουσικοί, πλανόδιοι **39** 24
μουσικόν κυτίον **151** 1
μουσλούκι **14** 43
μουσούδα [ἀλόγου] **76** 6-10
— [γουρουνιοῦ] **74** 10
— [καρχαρία] **70** 2
— [σκύλου] **75** 4
μουσούδι [ἀνθρώπου] **4** 4-17
— [ἀλόγου] **76** 6-10
— [σκύλου] **75** 4
μουσουλμανικὴ τέχνη **163** 12-18
μουσουλμανικόν τέμενος **163** 12
μουστάκι, βλάμικο **22** 18
— [θαλάσσιου ἵππου] **72** 21
— καὶ γένειο Ἑρρίκου 4ου **22** 8
— [καταρτιοῦ] **114** 15
— λεβέντικο **22** 18
— ὀδοντόβουρτσα **22** 26
— σταχυοῦ **60** 12
— ψαλιδισμένο ἀλαμπρός **22** 26
— ψαριοῦ **70** 13
μουστάκια γαντζωτά **22** 18
— [καλαμποκιοῦ] **60** 34
μουστάρδα σὲ σωληνάρια **81** 28
μουστέλα ἢ ἐρμελίνη **72** 15
μουστέλαι **72** 14-16
μουστερῆς **131** 55
μοῦτρο [ἀνθρώπου] **4** 4-17
— [ἀλόγου] **76** 5
μοῦτσο **116** 55
μούτσουνο **4** 4-17
μούφα **99** 41
— προστινὴ [ποδηλάτου] **102** 14
μοχλοὶ ἀέρος **104** 16
μοχλὸς ἀκυρώσεως ἐγγραφῆς **123** 44,62
— ἀλλαγῆς ταχυτήτων **103** 45, **104** 9
— ἀνυψώσεως βελόνης **85** 25
— — ποδοφόρου **85** 14
— ἀπελευθέρωσης **122** 53
— — κυλίνδρου **123** 4
— — ὀχήματος **123** 2
— — χαρτιοῦ **123** 16
μοχλὸς αὐξομειώσεως ὕψους **31** 5
— γενικῆς ἀκυρώσεως **123** 53
— γωνιωτὸς **104** 46
— ἐγγραφῆς εἰς ἀριθμομηχανὴν **123** 46
— ἐλευθέρωσης χαρτιοῦ **123** 58
— ἐπαναφορᾶς ἀποτελέσματος εἰς μηδέν **123** 52
— — ὀχήματος **123** 30
— ἐπιλογῆς ταχυδρομικῶν τε-
λων **122** 48
— μηδενισμοῦ **123** 52,54
— πλήκτρου [τοῦ κλαβικόρντ] **147** 38
— πνιγέων **150** 38
— ποῦ ἀνοίγει τὰ ρετζίστρα **150** 45
— ποῦ κινεῖ τὰ σουρντίνα **150** 23
— ποῦ κινεῖ τοὺς πνιγεῖς **150** 23
— [πρέσας χαρακτηριστικῆς] **167** 34,61
— προσθαφαιρέσεως **123** 60
— ρετζίστρου [τοῦ ἀρμόνιου] **150** 44
— ρυθμιζόμενος [ἀλετριοῦ] **59** 29
— ρυθμίσεως διαστημάτων
γραμμῶν **123** 67
— — καθίσματος **103** 58
— σιφωνισμοῦ **98** 64
— συσφίξεως **123** 70
— τροφοδοσίας **123** 15
— χειρισμοῦ **59** 39, **80** 53, **122** 42
— χειρόφρενου **104** 18
μόψ **75** 9
μαγάζια **112** 4-12, **134** 15
μαγιαντέρα **144** 14
μαγκάζια **112** 4-12, **134** 15
μαγκάκι τῆς γωνιάς **135** 38
μαγκανότα **124** 1
μαγκέτα δοξαριοῦ **148** 14
— μαέστρου **143** 27
— [ξυλόφωνου] **149** 64
— [τοιχοῦ] **30** 26
μαγκέτες [σαντουριοῦ] **147** 35
— [ταμπούρλου] **35** 22, **148** 54
μπάγκος ἀγίας κοινωνίας **155** 33
— ἀμπαλαρίσματος **131** 14
— ἀποβάθρας **112** 43
— ἀποθέσεως ἀποσκευῶν **111** 45
— ἐπεξεργασίας σιδερόβεργων **92** 20
— ἐπιπλοποιοῦ **97** 40-44
— καθολικῆς ἐκκλησίας **155** 28
— καὶ κιβώτιο γιὰ ἄπλυτα **37** 24
— καταστήματος **131** 42,61
— κήπου **40** 18
— κρεοπωλείου **80** 1
— λούστρου **111** 12
— ξεπουλήματος **131** 64
— πακεταρίσματος **131** 14
μπάγκος πάρκου **132** 16
— πρατηρίου φυτοκομίας **53** 44
— ρολογᾶ **88** 56
— σόμπας **135** 36
— τοῦ μπᾶρ **134** 54
— [ὕδραυλικοῦ] **98** 11
μπαϊράκι σηματοδοσίας **112** 40
— τοῦ ἐπόπτη **139** 48
μπαϊράκια **3** 1-55
μπακάλης **81** 41
μπακάλικο **81** 1-87
μπακαλόπαιδο **81** 13
μπακαλόπουλο **81** 13
μπάλα ἀνθοκομικῆς τύρφης **53** 31
— ἀπὸ ἄχυρα **57** 29
— [γυμναστικῆς] **140** 42
— [παιδική] **133** 11
— [ποδόσφαιρου] **139** 52
— — ἐκτὸς γηπέδου **139** 50
— σημάνσεως ὠραρίου **138** 5
— τσαγιοῦ **28** 81
— φτερωτὴ **133** 46
μπαλαλάικα **149** 28
μπαλάνς **88** 24
μπαλαντέζα **109** 20
μπαλαρίνα **144** 7
— πρώτη **144** 4
μπαλαρίνες **144** 6
μπαλένα **24** 19
— τοῦ κορσῆ **19** 17
μπαλκόνι [θεάτρου] **143** 17,18
— κλειδιῶν [πιάνου] **150** 18
— πρύμης [πλοίου] **113** 56
— σκεπαστὸ **26** 18
— σπιτιοῦ **26** 69, **129** 9
μπαλκονόπορτα **26** 21, **34** 22
μπαλόνη βολιδοσκοπήσεως **14** 40
μπαλόνη **113** 26
μπαλσαμωμένο πουλι **126** 16
μπαλτάς **56** 20
— πλατύστομος **93** 70
μπαλτατζῆς **39** 10
μπάμπακας **70** 24
μπαμπάκι **16** 50
— ἀξεκούκκιστο **50** 19
— ἀπορροφητικὸ **14** 9
— φαρμακεῖο **16** 50
μπαμπακιὰ **50** 16, **51** 32
μπαμπάς [ὀρθοστάτης] **94** 40, **96** 43,54
— [πατέρας] **9** 2, **32** 1
— σκοινιοῦ [μπουγάδας] **39** 38
μπαμποῦ **50** 60
μπαμποῦινο **73** 13
μπαμτερλελέ **22** 16
μπανάκι **38** 59, **39** 69
μπανάνα **49** 33
μπανανιά **49** 28
μπανέλα **24** 19
μπανιέρα **37** 5
— ἀναδιπλούμενη **16** 25
— γιὰ καθιστοὺς **37** 50

- μπανιερό **138** 42
 — δύο κομματιῶν **138** 26
 μπάνκα **124** 1-11
 μπάντα κρεβατιοῦ **34** 5
 — [ὄρχήστρα χάλκ. ὀργάνων] **132** 61, **143** 25
 μπαντάρισμα **11** 55
 μπάντζο **149** 29
 μπαντιέρα ἐπόπτη **139** 48
 — πόλεως **113** 22
 — σηματοδοσίας **112** 40
 μπαντιέρες **3** 1-55
 μπαντούρα **147** 21
 μπαούλο **112** 12
 μπαουλοντούλαπο, ταξιδιωτικό **134** 29
 μπάρ ἐστιατορίου **135** 1-11
 — ξενοδοχείου **134** 51
 μπάρα [ἀλετριοῦ] πού ρεγουλά-
 ρεται **59** 29
 — γιὰ τίναγμα χαλιῶν **39** 46
 — [γυμναστικῆς] **141** 2, 10
 — διαστημάτων [τῆς γραφομη-
 χανῆς] **123** 24
 — καθίσματος **31** 13
 — ὀδηγήσεως [αὐτοκιν.] **104** 44
 — [πενταγράμμου] **145** 44
 — [ποδοσφαιρ.] τέρματος **139** 36
 — πόρτας **39** 66
 — ὑποδιαστολῆς [ἀριθμομηχα-
 νῆς] **123** 49
 — χορδῶν [πιάνου] **150** 16
 μπανάγκα **92** 44
 μπάρετα **23** 55, **158** 36
 μπαριγέ **88** 16
 μπάρκο **115** 21-23
 — τετραέστιγλο **115** 29
 μπάρμαν **134** 62, **135** 8
 μπαρμπαλιάς **82** 27,32
 μπάρμπας ἀπό πατέρα **9** 12
 μπαρμπέρης **87** 11
 μπαρμπέρικο **87** 1-38
 μπαρμπέτες **22** 11
 μπαρόκ, στυλ **162** 1-8
 μπάσα **149** 25
 — τρόμπα **148** 43
 μπασαβιόλα **148** 23
 μπασέ **75** 33
 μπασιά [εἴσοδος] **26** 65
 — [φουσκονερία] **2** 33, **138** 7
 μπασούν **148** 28
 μπαστούνι **30** 15
 — ἀντὶ βίδας **10** 16
 — ἱστιοφόρου **113** 51
 — κουρτίνας **34** 38
 — με ἀλογοκεφαλή **36** 7
 — ὀμπρέλα **30** 11
 — τρόμπας **101** 41
 μπατανία, ἠλεκτρικὴ **34** 51
 μπατανόβουρτσα **38** 49, **39** 59
 μπαταρία [ἠλεκτρ. συσσωρευ-
 τῆς] **99** 27, **103** 33
 — [κρουνοῦ] **98** 38
 μπαταρία [κρουστὰ μουσικὰ ὄρ-
 γανα] **148** 49-59, **149** 47-54
 μπατζάκι πανταλονιοῦ **20** 11
 — [σώβρακου] **19** 59
 μπατζάκια **4** 49-54
 μπατζανάκης **9** 31
 μεγκόνια **42** 10
 μπέε **74** 13
 μεξαχτάς **80** 1
 μπέικον **80** 27
 μπέιμπιπαρκ **35** 4
 μπέκ **27** 60
 — γκαζιοῦ **28** 36
 μεκάτσα **74** 33
 μέλμπερης **113** 54
 μελτές τομίτας **33** 43
 μεμόλ **145** 53
 — διπλὸ **145** 54
 μέμπα **16** 26
 μεμπέκα **16** 26
 μεμπέρισμα **74** 3
 μεμπές **16** 26
 μέμπης **16** 26
 μενζίνα, ἰδιωτικὴ **116** 20
 μενμαρί **97** 38
 μέντλιγκτον **75** 18
 μερβέλι **67** 7
 μερεδάκι **23** 54
 μερές **17** 43, **23** 54, **133** 15
 μερέτα **23** 55
 μερσό **167** 19
 μέρτα **18** 29, **21** 29
 — ἀδιάβροχη **20** 35
 μετατζής **92** 9
 μετονιέρα **91** 33, **92** 29
 μπίγα **116** 2
 — βάρκας **119** 47
 μιγκόνια **42** 10
 μιγκουτι **86** 35
 μιζέλι **45** 7
 μιζελιά **45** 1
 μιζοῦ **25** 1-33
 μιζουτιέρα **25** 11
 μπίλια **102** 56, **122** 29
 μπίλιες **133** 56,57
 μπιλιέτο **111** 36
 — ἀλερετούρ **111** 36
 — με τὴ διεύθυνση **112** 5
 μπιλιοθήκη **102** 59
 μπιλμποκέτο **16** 29
 μπιμπερό **16** 46
 μπιμπίλα **84** 6
 μπινί **96** 57,64
 μπιντές **37** 51
 μπιντόνι βενζίνης **109** 22
 μπίρα **81** 59
 μπιρμπίλι τῆς θάλασσας **65** 8
 μπισικλέτα **102** 1
 μπισκοτάκι **81** 84, **136** 38
 μπισκοτίνι **136** 38
 μπισκοτοθήκη **32** 35
 μπιχλιμπίδια λαιμαριᾶς **77** 16
 μπλάβο **164** 3
 μπλέ **164** 3
 — φῶς **130** 59
 μπλόκ **165** 35
 — ἀπὸ ξύλο **166** 27
 — ἀπὸ πέτρα **166** 5
 — δακτυλογράφου **121** 11
 — εἰσιτηρίων **112** 55
 — σημειώσεων ταμείου **121** 54
 μπλοῦ **164** 3
 μπλουέ **51** 1
 μπλούζα γυναικεία **18** 6, **19** 9
 — ἐργασίας **12** 13, **18** 19
 — — νηπιαγωγοῦ **36** 2
 — κοριτσιοῦ **17** 60
 — σχεδιαστικῆ **100** 24
 — χειρουργικὴ **14** 21
 μπλουζόν **20** 23
 μπλουτζίνς **18** 57
 μπογιά ἀκουαρέλας **165** 18
 — μαλλιῶν **86** 32
 — ὕδατογραφίας **165** 18
 μόγκος **149** 58
 μποζαργάτης **118** 44
 μπόιλερ **27** 68
 μπόισκουτ **137** 40
 μποκαδούρα [κλαρίνου] **148** 36
 — [σαξόφωνου] **149** 72
 — [φαγκότου] **148** 29
 μποκίνι [κλαρίνου] **148** 36
 — ὀκαρίνας **149** 33
 — φαγκότου **148** 29
 μπόλ ἀποχωρητηρίου **37** 36,37
 — γιὰ λουλούδια **31** 18
 — γιὰ ποτὰ **32** 44
 — γιὰ τὰ δάχτυλα **86** 2
 — γιὰ τὴν ἀνάμιξη ζυμαριοῦ **29** 60
 — γιὰ φρούτα **33** 40
 — ζάχαρης **32** 21
 — ζυμωτηριοῦ **29** 31
 — κομπόστας **33** 28,29
 — σαλάτας **33** 23
 — σαπουνάδας **87** 23
 μπολερό **18** 29
 μπόλι **43** 37
 μπόλιασμα **43** 30-39
 — ἀπλὸ ἀγγλικὸ **43** 39
 — με μάτι **43** 30
 μπολιαστήρι **43** 31, **44** 26
 μπόμπα με ἀνθρακικὸ ὀξύ **14** 35
 — με ὀξυγόνο **14** 36
 — με πρωτοξίδιο ἄζωτου **14** 34
 — παγωτοῦ **136** 34
 μπομπάρδα **115** 9
 μπομπέ **23** 7
 μπομπίνα μελανοταινίας [γρα-
 φομηχανῆς] **123** 18
 — ταινίας [μαγνητοφώνου] **151** 15
 μπόμπιρας **32** 3
 μπομπόνια **81** 76
 μπομπρέσο **113** 20, **114** 1

μπονές

- μπονές **21** 71, **23** 29
 — γούνινος **18** 46
 — Ίακωβίνων **23** 2
 — μπάνιου **138** 29,44
 — οϊκιακῆς βοηθοῦ **32** 56
 μπονφιλέ **80** 20
 μπòξ ἀλόγου **78** 7
 μποξέρ **75** 10
 μπòρ [ρεπούμπλικας] **23** 15
 — σοσονιοῦ **19** 65
 μπορντούρα ἀπò τοῦβλα **53** 39
 — ἀποβάθρας **112** 21
 — [καπέλου] πλεχτή **23** 45
 — με̄ σιδηροελάσματα **53** 37
 — με̄ τσιμεντόπλακες **41** 20
 — πλατφόρμας **112** 21
 — πρασιᾶς λαχανικῶν **53** 39
 — — λουλουδιῶν **53** 37
 — τοίχου **30** 26
 — τοῦ γύρου [ρεπούμπλικας] **23** 16
 — χαβούζας **132** 25
 μπòρσα **125** 1-10
 μπòσικα **4** 32
 μποστάνι **41** 1-31, **53** 1-39
 μπòτα **83** 15,28
 — με̄ ρεβέρ **21** 58
 μποτάκι βρέφους **83** 14
 — μωροῦ **17** 18
 μπòτες μοτοσικλετιστῆ **108** 19
 μποτίλια **135** 16
 — γιὰ γλυκᾶ **28** 69
 — κρασιοῦ **135** 43
 — λεμονάδας **136** 15
 — με̄ αἰθέρα **14** 38
 μποτιλιέρα **29** 10, **135** 10
 μποτίλιες με̄ φάρμακα **12** 11
 μποτινάκι βρέφους **83** 14
 μποτίνι **82** 38-55
 — ἐργατικό **83** 21
 — κοριτσιοῦ **17** 45
 — με̄ ἐλαστικές πλευρές **83** 26
 — με̄ κορδόνια **83** 8
 μπουγάδα **39** 35
 μπουγάς **74** 1
 μπουγέλο **116** 56
 μπουγιότα **11** 14,27,52
 μπουγκρᾶς **85** 67
 μπούκα **4** 13
 μπουκαλάκι ἀρώματος **34** 27
 — βαλεριάνας **11** 57
 — λαδόξιδου **33** 42
 — σινικῆς μελάνης **100** 55
 μπουκάλι [ἀναψυκτικοῦ] **135** 16
 — ἀπολυμαντικοῦ **13** 22
 — γιὰ γλυκᾶ **28** 69
 — κρασιοῦ **135** 43
 — λεμονάδας **136** 15
 — με̄ αἰθέρα **14** 38
 μπουκάλια με̄ βερνίκι ἐπίπλων **97** 12
 — με̄ φάρμακα **12** 11
 μπουκαπόρτα **113** 60, **116** 43
 μπουκέτο **134** 37
 — νύμφης **157** 17
 μπουκλές **22** 3
 μπουκλωτὰ μαλλιά **22** 33
 μπουλμές **119** 54
 μπουλντόγκ **75** 1
 μπουλόνι, κεντρικό **104** 47
 — ρòδας **103** 32
 — συνδέσεως **96** 46
 μπουλοῦκος **32** 3
 μπουλτερ(ρ)ιέ **75** 16
 μπούμα **113** 29, **114** 30, **115** 26
 μπουμπούκι [γενικά] **43** 23, **52** 22,24
 — [δαμασκηनिᾶς] **48** 22
 — [μοσχεύματος] **43** 26
 — [παπαρούνας] **51** 3
 — [σμεουριᾶς] **47** 27
 — σφηνωμένο **43** 34
 — τριαντάφυλλου **46** 16
 — φυλλοφόρο **48** 47
 μπούμπουρας **63** 23
 μπουντρούμι **91** 1
 μπουρι σòμπας **39** 50
 — τζακιοῦ **28** 50
 μπουρίνα **113** 35
 μπούρμπουλας **63** 39
 μπουρνέλα **48** 20
 μπουρνελιά **48** 19-23
 μπουρνούζι **37** 23, **138** 25
 μπουροῦ **118** 3
 μπούσουλας **118** 6
 μπουστάκι, μωρουδιακό **17** 17
 — [παιδικό] **17** 6
 μπουῦστος [κορμός ἀνθρώπου] **4** 22-41
 — [περιστήθιο] **17** 6
 — [προτομή] **166** 32
 μπούτι [ἀνθρώπου] **4** 49
 — [ἀλόγου] **76** 35
 — [σφαχτοῦ] **80** 20
 μπουτόν γυαλοκαθαριστήρα **104** 5
 — μίζας **104** 6
 — τοῦ κλάξον **104** 4
 μπουτονιέρα **20** 7
 μπουφάν [ἀνδρικό] **20** 23
 — κοριτσιοῦ **17** 42
 μπουφεδάκι **33** 44
 μπουφές **32** 42
 — σιδηροδρ. σταθμοῦ **112** 48,49
 μπουῦφος **68** 14,15
 μπρακέτο ἀκραξονίου **103** 28
 — ἄλυσίδας [ὑδαταποθήκης] **37** 47
 — κυπέλλων [λαβομάνου] **37** 54
 — περιστρεφτό **13** 21
 — ρολογιοῦ [γκαζιοῦ] **98** 29
 — ὑδαταποθήκης **37** 43
 — φαναριοῦ [ποδηλάτου] **102** 6
 μπράντα **137** 38
 μπράντυ **81** 59
 μπράσκα **70** 23
 μπρασλέ [βραχιόλι] μεταλλينو **25** 23
 — [ρολόγι] αὐτοκούρδιστο **88** 1
 μπράτσο ἀνεξάρτητης ἀναρτήσεως **105** 23
 — [ἀνθρώπου] **4** 43, **5** 12-14
 — [ἀντένας] **114** 67
 — γερανοῦ **92** 36
 — γυαλιῶν **89** 16
 — [γυαλιῶν] με̄ μπαταρία **89** 24
 — διευθύνσεως [αὐτοκινήτου] **104** 40
 — ἐξώφυλλου παραθύρου **26** 29
 — κεφαλαριᾶς **77** 8
 — [λινοτυπικῆς μηχανῆς] **101** 22
 — [λύρας] **147** 15
 — με̄ μπαταρία **89** 24
 — μικρόφωνου [γυαλιῶν] **89** 23
 — ὀδοντογλυφάνου **13** 13
 — ποταμοῦ **2** 17
 — σταμπαρίσματος **122** 41
 — τοῦ πικάπ **151** 35
 μπρατσόλι ἀνακρεμάσεως συσκευῆς **15** 33
 — ἐπαφῆς **106** 10
 — περιστρεφτό **13** 21
 μπρελόκ **25** 5, 32
 μπρετέλα **19** 12
 μπρετέλες **17** 52, **9** 47
 μπριγιάν **25** 26
 μπριγιάντι **25** 26
 μπριγιαντίνη μαλλιῶν [κρέμα] **87** 10
 — — ρευστή **87** 12
 μπρίκι [ἴστιοφόρο] **115** 17
 — [κανατάκι] γάλατος **32** 20
 — τῆς κρέμας **32** 19
 — τοῦ κακάου **32** 32
 μπριτζ **13** 29
 μπριφς **19** 20,57
 μπρόκολο **45** 31
 μπροντερι ἄγκλῆξ **84** 11
 μπροστάρι **77** 38,46
 μπροστέλα **18** 17, **32** 55
 μπροστινὰ δόντια **7** 16
 μπροστινέλα **77** 28
 μπροστινή γέφυρα [αὐτοκιν.] **104** 49
 μπροστινό δόντι **7** 34
 μπρουμίτισμα **140** 16
 μυαλό **5** 42, **6** 22
 μύαξ **61** 31
 μύγα, κοινή οϊκιακή **62** 2
 — μῆλων **47** 62
 — πού τσιμπᾶ **62** 4
 — τυριοῦ **62** 16
 βλ. καὶ μυῖα
 μυγάκι **62** 1
 μυγαλῆ **71** 7
 μυγίτσα **62** 1
 μύδι **61** 31
 μύες θέναρος **6** 41

μύες και ἄδένες κεφαλῆς **7** 1-13
 — ὀφθαλμοῦ **7** 44
 μυζητήρ **61** 17, **62** 26
 μυζητικὸν ὄργανον **62** 26
 μυθολογία, ἑλληνορρωμαϊκὴ
153 1-75
 μυθολογικὰ πλάσματα **151** 1-61
 μυῖα ἢ ἐμετικὴ **63** 18
 — ἢ νύσσουσα **62** 4
 — κοινὴ οἰκιακὴ **62** 2
 — μικρόσωμος **62** 1
 βλ. καὶ μύγα
 μυϊκὸν σύστημα **6** 34-64
 μυιοϊκτίς **72** 16
 μυκηθμός **74** 1
 μυκτήρ **76** 7
 μύλη **7** 37
 μύλος ἀνατολικοῦ καφέ **28** 63
 — ἐκγυμνάσεως ἀλόγου **56** 58
 — εὐρωπαϊκοῦ καφέ **28** 62
 — τοῦ καφέ, ἠλεκτρικὸς **81** 69
 — χορταρικῶν **28** 80
 μυξαδένας **5** 43
 μυξαδὴν **5** 43
 μυξομάντηλο **17** 8
 μυοδρόμων **115** 21-23
 — μέ ἡμιόλια ἰστία **115** 20
 — τετραῖστιος **115** 29
 μυοπάρων **115** 11-13, 14
 μυραλοιφή γιὰ τὰ μαλλιά **87** 9
 — σιλβωτικὴ **87** 10
 μυρμήγκι **63** 21,22
 μυρμηκολόγος **64** 27
 μύρμηξ **63** 21,22
 μυρσίνη **42** 11
 μυρτιά **42** 11
 μύρτος **42** 11
 μῦς ἄκρου ποδός **6** 49
 — ματιοῦ **7** 44
 — μέγας [τοῦ σώματος] **6** 60
 — ὁ δασόβιος **71** 17
 — ὁ ἔνυδρος **71** 17
 — [ποντικὸς] **71** 15
 βλ. καὶ μύες
 μύσταξ [ἀνδρῶν] **22** 18
 — [θαλασσίου ἵππου] **72** 21
 — καὶ γένειον Ἑρρίκου 4ου
22 8
 — [ψαριοῦ] **70** 13
 μυστρί μεταφυτεύσεων **44** 13,22
 — [χτίστη] **91** 52
 μύστρον **91** 52
 μυταριὰ **77** 7
 μυτερὴ ἄκρη σφυριοῦ **58** 22
 μύτη [ἀνθρώπου] **4** 10, **8** 48
 — [ἀλόγου] **76** 6
 — καθετήρα **12** 54
 — κομπάσου **100** 47
 — μολυβιοῦ **122** 33
 — σκαλοπατιοῦ **96** 20
 — σόντας **12** 54
 — σταγονομέτρου **12** 47
 — στομίου ἔκροτῆς **32** 16

μύτη σφυριοῦ **58** 22
 μυτίλος **61** 31
 μυτογυάλια **89** 28
 μυτοτσιμπίδο **99** 50
 μωαμεθανικὸν τέμενος **163** 12
 μῶλος **117** 5
 μῶλωπας **10** 8
 μωλωπισμός **10** 8
 μῶλωψ **10** 8
 μωρό **15** 6, **16** 26
 μωρουδιακὰ ροῦχα **17** 1-60
 μωρουδιακὸ καλάθι **16** 32
 μωσαϊκὴ πινακίδα **165** 39
 — πινακίς **165** 39
 μωσαϊκὸν **165** 37
 μῶψ **75** 9

N

νάβα **115** 24-27
 — τετράστηλη **115** 31
 Ναϊάδα **152** 25
 Ναϊάς **152** 25
 ναϊδριον **156** 1
 νάιλον **131** 58
 ναῖσκος **156** 1
 νάιτκλαμπ **144** 1-3
 ναός **154** 27-59, **156** 1
 — δωρικὸς **160** 1
 — ἐνοριακὸς **129** 28
 — ἐτρουσκικὸς **160** 49
 — ἰαπωνικὸς **163** 7
 — καθεδρικὸς **129** 37
 — κοιλάδας **159** 8
 — κοιλάδος **159** 8
 — μητροπολιτικὸς **129** 37
 — πυργοειδῆς **159** 32
 νάρθηκας βλ. νάρθηξ
 νάρθηξ **10** 12
 — τοῦ Braun **11** 43
 ναρκαλιευτικὸν **119** 11
 νάρκισσος **46** 3,4
 ναστούρτιον **42** 4
 ναστόχαρτα [πρέσας χαλκογραφίας] **167** 37
 ναστόχαρτον **165** 22
 νατῦρ μόρτ **31** 19
 ναυαγοσώστης **10** 29,36, **138** 1
 ναυαγοσωστικαὶ λέμβοι
116 45-50
 ναυαγοσωστικὴ σχεδιά **119** 76
 ναυαγοσωστικὸς σταθμὸς **138** 46
 ναυβάτης **116** 52
 ναῦδριον **156** 1
 ναύκληρος **116** 57
 ναυπηγεῖον **117** 1-40
 ναυπηγία **117** 1-40
 Ναυπηγικὴ **117**
 ναυπηγικὴ **117** 1-40
 — κλίνη μὲ γερανὸν **117** 23-26
 — — μὲ πλαίσιον **117** 19-21
 ναυπηγούμενον πλοῖον **117** 26
 ναύσταθμος **117** 1-40

ναυτικὰ ροῦχα, παιδικὰ **17** 27
 ναυτικὴ μπλούζα **17** 29
 — πυξίδα **118** 6
 — πυξίς **118** 6
 — στολὴ, παιδικὴ **17** 28
 ναυτικὸ κασκέτο **17** 32
 ναυτικὸν ἐπιχιτόνιον **17** 29
 — περιλαίμιον **17** 30
 — πηλήκιον **17** 32
 ναυτικὸς γιακάς **17** 30
 ναυτόπαις **116** 55
 ναυτόπουλο **116** 55
 νέα **32** 4, **136** 23
 Νέα Ζηλανδία **3** 28
 νέα σελήνη **1** 53
 νεάνιδες ὄρχηστικοῦ ὁμίλου
144 6
 — χοροδράματος **144** 6
 νεᾶνις **32** 4, **136** 23
 νεβρός **72** 1
 νεκρὰ φύσις **31** 19
 νεκρικὴ μάσκα **31** 31, **166** 37
 — σινδῶν **156** 53
 νεκρικὸν ἐκμαγεῖον **166** 37
 — προσωπεῖον **31** 31
 νεκρικὸς θάλαμος **159** 5
 — ναός **159** 7
 νεκροθάπτης **156** 22
 νεκροθάφτης **156** 22
 νεκροθήκη **161** 53
 νεκροκρέβατο **156** 35
 νεκροπομπὸς **156** 40
 νεκρὸς **156** 54
 νεκροταφεῖον **156** 21-41
 — αὐτοκινήτων **129** 70
 νεκροτομεῖον **156** 21
 νεκροφυλακεῖον **156** 21
 νεκρώσιμη πομπή **156** 42-50
 — συνοδεία **156** 42-50
 νεκτάριον **48** 18
 νένα **16** 30, **133** 34
 νεογέννητον βρέφος **15** 6
 — τέκνον **16** 26
 νεογνὸν **16** 26
 Νεοζηλανδὴ **3** 28
 Νεοζηλανδὸς **3** 28
 νεολατινικὴ τέχνη **161** 1-21
 νέον [σύστημα φωτισμοῦ μὲ σω-
 λήνες] **31** 38
 νεοσσὸς ἀετοῦ **68** 5-8
 — [βρέφος] **16** 26
 — γλάρου **64** 14
 — ὄρνιθος **74** 19, **79** 33
 — πελαργοῦ **56** 7
 — περιστερᾶς **56** 10, **74** 33
 νέπα **63** 4
 νερά **118** 52
 νεράϊδα **152** 25
 νεράντζι **49** 27
 νεραντζιά **49** 23
 νερβῦρ **85** 3
 νερό γιὰ ξέβγαλμα **28** 21
 — μπανιέρας **37** 9

νεροβάρελο

νεροβάρελο **41** 4, **56** 15
νεροκανάτα **16** 24, **137** 16
νεροκάνατο **16** 24
νεροκάρδαμο **42** 4
νερόκοτα **64** 15, 20
νεροκουβαλήτρα **56** 29
νερομάνα **2** 5
νερομπογιά [άκουαρέλα]
31 19
— [ύδροχρωμα] **165** 18
νερομπογιές **36** 31
νεροπλάτανος **54** 53
νεροπόντικας **71** 17
νεροπούλα **64** 20
νερόσκιλο **72** 17
νεροφίδα **70** 38
νερόφιδο **70** 38
νεροχελίδονο **64** 11
νεροχελώνα **70** 28
νεροχύτης **28** 22
νεσεσέρ ταξιδιού **112** 9
— τουαλέτας **137** 26
— του πικνίκ **137** 21
νεύματα **145** 1
νεύρα **7** 33
— φύλλου **52** 29
νευρά **149** 6
νευραί [έρπας] **148** 61
— [βιέλλας] **147** 31
— [βιολιού] **148** 9
νευρικοί ίνες **7** 33
— — φύλλου **52** 29
νευρικό σύστημα **6** 22-33
νεύρον, κεντρικό [φύλλου]
52 30
νευρόσπαστον, νηματοκίνητον
144 29
νευρώσεις **161** 31
νεύρωσις [οικοδομής] **96** 36
— πτέρυγος **63** 34
— φύλλου **52** 29
νεφρά [άνθρώπου] **4** 24
— [άλόγου] **76** 30
νεφρική πύελος **8** 31
νεφρικός κάλυξ **8** 30
νεφρό **8** 28,30,31
νεφροειδής **12** 62
νεφροειδής λεκάνη **12** 62
νεφρός **8** 28,30,31
νέφτι **38** 34
νεωκόρος **154** 53, **155** 26,62
νεώλκ(ε)ιον **117** 11-26
νεώριον **117** 1-40
νηκτική μεμβράνη για βουτιές
138 41
— — διά καταδύσεις **138** 41
— — ποδιών [πελεκάνου] **64** 7
— — ποδιών [χήνας] **74** 36
νήμα άναρτήσεως [μαριονέτας]
144 31
— δικτύου **84** 24
— πυρακτώσεως [λάμπας] **99** 58
— τρυπώματος **85** 52

νήμα χειρισμού [μαριονέτας]
144 32
— χειρουργικό **14** 51
νηοδόχος δεξαμενής **117** 33
νηπιαγωγείο **126** 1-31
νηπιαγωγός **16** 9, **35** 1, **36** 1,
126 10, **133** 12
νηπιακά ένδύματα **17** 1-60
νηπιακή περιβολή **17** 16
— φόρμα **17** 19
νηπιακό κάλαθιο **16** 32
νηπιοκομία **16** 1-52
νηπιοκόμος **16** 9, **35** 1
νήπιον **15** 6, **16** 26
Νηρηίδα **152** 23
Νηρηίς **152** 23
νησάκι **2** 21
νησί **2** 21
νησίδα άσφαλείας **130** 30
νησίδιον **2** 21
νησίς **2** 21
— άσφαλείας **130** 30
νήσος **2** 21
νήσσα **74** 35
— άμφιταλαντευομένη **35** 15
νησσάριον **74** 35
νήστις **8** 15
νιάου **74** 17
νιαουρητό **74** 17
νιαούρισμα **74** 17
Νίκη **153** 43
νινί ματιού **7** 43
νιπήρ [λουτρού] **37** 63
— — και έξαρτήματα **37** 52-68
— [τουαλέτας νοσοκομείου]
14 42
— [ύπνοδοματίου ξενοδ.] **134** 32
νιπήρας βλ. νιπήρ
νισαντίρι **98** 7
νισεστές **39** 57
νόθα παγίδια **5** 11
νόθοι πλευραί **5** 10
νομείς τής πρύμης **117** 45,46
— τής πρύμνης **117** 45,46
— του κύτους στή θέση τους
117 25
νόμισμα **124** 1
νομισματοδέκτης αυτόματου
σερβιρίσματος **135** 49
νονός και νονά **157** 12
Νορβηγία **3** 15
Νορβηγίδα **3** 15
Νορβηγίς **3** 15
Νορβηγός **3** 15
νοσηλεία **11** 1-63
νοσήλ(ε)ια **11** 1-63, **12** 12
νοσηλευόμενος **12** 17
νοσηλευτήριο **14** 1-45
νοσοκόμα **14** 1,16
Νοσοκομείο **14**
νοσοκομείο **14** 1-45
νοσοκόμησις **11** 1-63
νοσοκομία **11** 1-63

νοσοκόμος **14** 1,16
— ύποβοηθός **14** 28
νότα **145** 5-9
Νοτιοαμερικανίδα **3** 32-34
Νοτιοαμερικανίς **3** 32-34
Νοτιοαμερικανός **3** 32-34
Νοτιοαφρικανή **3** 38
Νοτιοαφρικανική Δημοκρατία
3 38
Νοτιοαφρικανός **3** 38
Νοτιοκορεάτης **3** 52
Νοτιοκορεάτις **3** 52
Νοτιοκορεάτισσα **3** 52
Νότιον τρίγωνον **1** 40
Νότιος Άμερική **3** 32-34
— Κορέα **3** 52
— Σταυρός **1** 44
νουβοτέ **131** 62
νούγι **81** 34
νουγκά **81** 81
νουμερίστα **144** 8
νούμερο **88** 3, **168** 1-22
νούμερο **100** **37** 29-82
νουμηνία **1** 53
νουμιδή ή μελεαγρίς
74 27
νουνός και νουνά **157** 12
νοϋφαρ **137** 1
νούφαρο **137** 1
νταβίδι **97** 36,37
νταϊρές **149** 45
ντακρόν **131** 58
ντάλια **46** 23
ντάμα **134** 43
ντάνα σανιδιών **93** 1
νταντά **16** 9,37, **35** 1, **36** 1,
133 12,34
νταντέλα βελονιού **84** 30
— γαϊτανωτή **84** 31
— λασέ **84** 31
— με κοπανάκια **84** 18
— με σαίτα **84** 19
ντεκαποτάμπλ [αυτοκίνητο]
105 13
ντεκολτέ με βαθιά λαιμόκοψη
18 26
— τολμηρό **18** 26
— φουστάνι **18** 11
ντεκόρ **143** 2,30
ντεπό **38** 1-78
ντεπόζιτο βενζίνης **103** 65
— νερού **37** 42, **53** 29
— πετρελαίου **27** 44, **116** 28
— ύγραερίου **116** 10
ντεραπάρισμα **130** 58-69
ντερβένι **2** 13
ντερές **27** 9, **94** 4,15, **95** 11,28
— καμινάδας **95** 14
— φουγάρου **95** 14
ντεσιλίδικο **166** 13
ντεσου [γυναικ. έσώρουχα]
19 1-34
— δοχείου **32** 18

ντεστέκι σκοινιοῦ μπουγάδας
39 37
 — τέντας **116 61**
 ντέφι **149 45**
 ντεφτέρι **121 52**
 ντίβα **143 23**
 ντιβάνι ἀκτινοθεραπείας **15 35**
 — ἰατρικῆς ἐξετάσεως **12 6**
 — [καθημερινοῦ] **31 1**
 — [ὑπνοδοματίου] **34 53**
 ντιέζ **145 51**
 — διπλό **145 52**
 ντιζέζ **144 3**
 ντίζελ, κινητήρ **119 61**
 ντιζελόπλοιο **116 33, 118 1-71**
 ντιμινουέντο **146 50**
 ντιφερανσιέλ **107 27**
 ντο **145 47**
 — δίεςις μείζων **146 8**
 — μείζων **146 1**
 — ὕφεις μείζων **146 15**
 ντόκ δεξαμενῆς **117 34**
 ντόλφινς **117 32**
 ντόμπερμαν **75 26**
 ντόντολα **67 18**
 ντοσιέ γραμματοσήμων **120 13**
 — ἐγγράφων **121 13,14**
 — πλιάν **103 56**
 — πολυθρόνας **87 29**
 — ὑποθέσεων **121 9**
 ντουανιέρικο **116 39**
 ντούγια μέ πρίζα **99 64**
 ντουγκόγκ **71 24**
 ντούζικο **81 56**
 ντουϊ μέ πρίζα **99 64**
 ντούι πενταλιοῦ [ποδηλ.] **102 79**
 ντουλάπα **34 40**
 ντουλαπάκι [αὐτοκινήτου]
104 21
 — ραπτομηχανῆς **85 13**
 ντουλάπι γιά βερνίκια παπου-
 τσιῶν **38 26**
 — γιά ἐργαλεῖα **109 12**
 — γιά σκούπες **38 15**
 — [καθημερινοῦ] **31 25**
 — κινητό **13 23**
 — κουζίνας **28 8**
 — μετακινητό **13 23**
 — μηχανόλαδου **108 11**
 — σχολείου **126 25**
 — τοίχου **28 1**
 ντουμπλιούρα **85 69**
 — λινῆ **21 57**
 ντούς ὄροφῆς **37 15**
 — τοίχου **37 16**
 — χεριοῦ [κουρείου] **87 37**
 — — [λουτροῦ] **37 4**
 ντούφελκοτ **20 36**
 ντραμπάχτης **119 64**
 ντρέτνοτ **119 31**
 ντριμπλάρισμα [μπάλας] **139 63**
 ντυμένο φύλλο μικρῆς ἀξίας
97 35

Νυκτερινὸν Κέντρον **144**
 νυκτερινὸν κέντρον **144 1-3**
 νυκτερίς **71 9**
 νυκτικιά, ἀμανίκωτη **19 1**
 — ἀντρικὴ **19 50**
 βλ. καὶ νυχτικιά
 νυκτικὸν, ἀνδροπρεπὲς γυναι-
 κεῖον **19 3**
 — ἀνδρῶν **19 50**
 — ἀχειρίδωτον **19 1**
 — κορασίδος **17 1**
 βλ. καὶ νυχτικὸ
 νυμφαία **137 1**
 νύμφευσις **157 13**
 νύμφη, ἐξ υἱοῦ **9 36**
 — [κάμπια] **63 9**
 — [ποῦ στεφανώνεται] **157 14**
 — [χρυσασαλίδα] **62 3, 63 20,**
69 11
 νυμφικός στέφανος **157 18**
 νυμφίοι **157 14,15**
 νυμφίος **157 15**
 νυστέρι **12 39, 14 49**
 νύφη βλ. νύμφη
 νυφικὸ στεφάνι **157 18**
 νυφίτσα **72 14**
 νυφίτσες **72 14-16**
 νύχι [ἀνθρώπου] **7 80**
 — [ἄλογου] **76 26**
 — μπάγκου **97 43**
 — [πετεινοῦ] **74 26**
 — [ποδιοῦ] **7 57**
 — συγκρατήσεως [κεραμιδιῶν]
95 51
 νυχιά **10 8**
 νύχια ὄρνιου **152 61**
 — τσιγκελωτὰ **152 3,13**
 νυχοπόδαρα ἀετοῦ **68 7**
 — [λεονταριοῦ] **73 4**
 νυχοπόδαρο, μπροστινὸ **75 6**
 — πίσω **75 8**
 νυχτερίδα **71 9**
 νυχτικιά κοριτσιοῦ **17 1**
 βλ. καὶ νυκτικιά
 νυχτικὸ κοριτσιοῦ **17 1**
 βλ. καὶ νυκτικὸν
 Νυχτοκόπος **1 51**
 νωπογραφία **165 40**
 νῶτα **4 22-25**
 νωτιαῖος μυελὸς **6 25**

Ξ

Ξαναζωντάνεμα με τεχνητὴ ἀνα-
 πνοή **10 24-27**
 Ξαπλώτρα **15 21, 26 47, 40 10,**
116 54
 — μέ ρόδες **44 38**
 Ξαριστής **58 31**
 Ξαρρωστικὸ **11 9**
 Ξάρτια **114 10-19, 16**
 — μεγάλου ἐπιστηλίου **114 17**

Ξάρτια μικροῦ ἐπιστηλίου **114 18**
 Ξαφριστήρι **28 2, 80 51**
 Ξαφτέρουγο **154 49**
 Ξεβουλωτήρι τοῦ φελλοῦ **33 46**
 Ξέγδαρμα **10 8**
 Ξεγυρισμένος ἄρρωστος **15 24**
 Ξεγυριστάρι **93 61, 97 8,27**
 Ξεκαμπιαστήρι **44 20**
 Ξεκαρφωτήρι **93 75**
 Ξεκίνημα γιά ἀγῶνα ταχύτητος
142 4
 Ξελασπωτήρι παπουτσιῶν **136 44**
 Ξεμασκαλίδι **43 19,20,24,25**
 Ξεμπάρκαρασμα **116 35**
 Ξενιζόμενοι **134 40-43**
 Ξενοδοχεῖον **134**
 Ξενοδοχεῖον (ὑπνου) **134 1-66**
 — φαγητοῦ **135 1-29**
 Ξένοι **134 40-43**
 Ξενῶν **134 1-66**
 Ξενώνας **134 1-66**
 Ξεπεταρόνι **16 26**
 Ξεπεταρούδι **16 26**
 Ξέρα **2 27**
 Ξεράδια **4 43-54, 49-54**
 Ξερίζωμα φιντανιῶν γιά μεταφύ-
 τευση **43 5**
 Ξερό **4 1**
 Ξερονήσι **2 21**
 Ξεσκονιστήρι **38 18**
 Ξεσκονίστρα **38 18**
 — μέ κρόσσια **38 11**
 Ξεσκονόπανο **38 27**
 Ξεστήρ **12 60, 14 58**
 Ξεστῆρες **13 47**
 Ξέστρον **12 60, 14 58, 100 56**
 — φλοιοῦ δένδρων **44 16**
 Ξεταπωτήρι φελλοῦ **33 46**
 Ξεφλουδισμένο μέρος κορμοῦ
93 89
 Ξεφλουδιστήρι πατάτας **28 55**
 Ξεφουμαδόρος **82 21**
 Ξεφτέρι **68 1**
 Ξεχειλιστήρας **27 69**
 Ξηρὰ στήλη **99 27**
 Ξηραντήρ **175 51**
 Ξηραντήρας **175 51**
 Ξηροβατικά **64 24-29**
 Ξηρολιθόστρωσις **96 12**
 Ξηρὸς ἀποστειρωτήρ **14 61**
 Ξίδι **81 25**
 Ξίφος **21 63**
 Ξόανον **166 32**
 Ξόδι **156 34-41**
 Ξύγκι, βοδινὸ **80 6**
 Ξυλαράκια δοντιῶν **135 23**
 Ξυλάρια γιά ἀλίπαστα **32 61**
 Ξυλεία, δομήσιμος **93 83-96**
 — κατειργασμένη **93 24**
 — πριονιστή **93 10**
 — χονδροπριονισμένη **93 88**
 Ξυλεπένδουςις τοίχου **30 25,**
135 37

ξυλική, δομήσιμος

- ξυλική, δομήσιμος **93** 83-96
 ξύλινα πνευστά ὄργανα **148** 28-38
 ξύλινη ἀντηρίδα **93** 27
 ξυλίνη ἀντηρίς **93** 27
 — σφύρα **93** 67, **98** 14
 ξύλινοι ἤλοι **82** 17
 ξύλινον μέρος δοξαριοῦ **148** 14
 — ὑπόδημα **39** 63
 ξύλινος πῆχυς ἀσφαλείας **91** 24
 — σκελετός **56** 4
 — — καμπαναριουῦ **163** 9
 — φράκτης **26** 53
 ξυλόβιδα **97** 48
 ξυλογλύπτῃς **166** 28
 ξυλογραφία **167** 1-13
 ξυλοδεσιὰ **56** 4
 — καμπαναριουῦ **163** 9
 — ναοῦ **160** 52
 ξυλοδοκός δαπέδου **93** 38
 — διαχωριστικοῦ τοίχου **93** 39
 — ἐγκαρσία **93** 41
 — ἰκριώματος **91** 26
 — μπορντούρας **93** 40
 — πλαισιώματος **93** 40
 — συνδέσεως **93** 42
 ξυλοκάρφι γιὰ ἐπανωφόρια **30** 3
 — γιὰ καπέλα **135** 13
 — γιὰ ροῦχα **135** 14
 ξυλοκερατιὰ **49** 41
 ξυλοκέρατο **49** 45
 ξυλοκόκορας **64** 25
 ξυλοκοπίς **97** 18
 ξυλοκόπος **39** 10
 ξυλόκοτα **74** 33
 ξυλόκουμπο πανωφοριουῦ **20** 38
 ξυλόλιμα **97** 30
 ξύλον, ἀντικολλητὸν **97** 34,35
 — κυκλικῆς διατομῆς **93** 35
 — κυλινδρικὸν **93** 35
 ξυλοπάπουτσο **39** 63, **83** 6
 ξυλοπέδιλον **83** 6
 ξυλοπόδαρο **133** 38
 ξυλόπροκες **82** 17
 ξυλόσπιτο **39** 47
 ξυλοστάτης συρματοπλέγματος **79** 24
 — χειραγωγῶ **27** 29
 ξυλόστρωτον **96** 7
 ξυλόσφυρα **98** 14, **166** 21
 ξυλόσφυρο **93** 67, **97** 9, **98** 14
 ξυλοτρύπανο **97** 18
 ξυλότυπος δαπέδου **92** 12
 — ὑποστυλώματος **92** 11
 ξυλουργεῖον **93** 4
 Ξυλουργία **93**
 ξυλουργία **93** 1-96
 ξυλουργικὴ **93** 1-96
 ξυλουργός **93** 12
 ξυλοφαγὰς **64** 27
 ξυλοφάγος **97** 30
 ξυλόφωνον **149** 61
 ξυπνητήρι **88** 41,58
 ξυπολυτήρι **38** 47
 ξυραφάκι **37** 72
 ξυράφι **87** 25
 ξυράφιον **87** 25
 ξυρισμένον πρόσωπον **22** 25
 ξυριστικὴ ἠλεκτρικὴ μηχανή **37** 79
 — κρέμα **37** 70
 — λάμα **37** 72
 — λεπίδα **37** 72
 — λεπίς **37** 72
 — μηχανή **37** 71
 ξυστήρ [καμινάδας] **27** 33
 — στομάχου **80** 34
 — [τοῦ σκεμπέ] **80** 34
 — [τσέπης] **123** 68
 ξυστήρι **100** 56
 — τοῦ σκεμπέ **80** 34
 βλ. καὶ ξύστρα
 ξύστης **28** 85, **59** 37
 ξυστικὴ μηχανή **123** 69
 ξύστρα [ἀλόγου] **77** 54
 — [γεωργικῆ] **58** 3
 — [ξυμαριουῦ] **29** 51
 — [ἱατρικῆ] **12** 60, **14** 58
 — [καμινάδας] **27** 33
 — μὲ γυαλιστήρι **167** 17
 — μολυβιοῦ **100** 56
 — σβάρνας **59** 37
 — τσέπης **123** 68
 — φλοιουῦ δένδρων **44** 16
 — χαλκογραφίας **167** 17
 βλ. καὶ ξυστήρ, ξυστήρι
 ξύστρες **13** 47
 ξυστρί **77** 54
 ξυστρίς **77** 54
 ξωθιά **152** 25
 ξωκκλήσι **156** 1
 ξώπορτα **39** 20
 ξώστεγο **136** 32
 ξωτικιά **152** 25
 ξωτικὸ **152** 61
 ●
 ὄα **54** 42
 ὀβελίσκοι **159** 10
 ὀβίδα βλ. ὀβίς
 ὀβίς μὲ ἀνθρακικὸν ὄξύ **14** 35
 — μὲ ὄξυγονον **14** 36
 — μὲ πρωτοξιδιον ἄζωτου **14** 34
 ὀγδὸν καθαρά **146** 26
 — ὀγδὸν **146** 69
 — ὀκτάβα **146** 69
 ὀγδοον **145** 18
 ὀγκάνισμα **74** 3
 ὀγκανισμός **74** 3
 ὀγκηθμός **74** 3
 ὀγκόλιθος **152** 38, **166** 5
 ὀγκομετρικὴ φιάλη **175** 28
 ὀγκομετρικὸς κύλινδρος, βαθμο-
 νομημένος **175** 26
 — — μὲ πῶμα **175** 27
 ὀγκομετρικὸς κύλινδρος μὲ τάπα **175** 27
 ὄγκος ἀκατεργάστου ξύλου **166** 27
 ὀδηγητικὴ τροχιά **131** 54
 ὀδηγοὶ στηρίξεως πλωτῶν δεξα-
 μενῶν **117** 32
 ὀδηγός [ἀγοραίου αὐτοκινήτου] **130** 37
 — ἀνελκυστήρος **131** 47
 — αὐτοκινήτου **105** 6
 — ἐπάνω κλωστής **85** 22
 — καμιονιοῦ **107** 47
 — κύλινδρος **172** 59
 — μοτοποδηλάτου **130** 68
 — μοτοσικλέτας **130** 68
 — προσκοπίνα **137** 40
 — σιδηροδρομικός **111** 50
 — στοιχειοφόρων λεβιέ **123** 12
 — — μοχλῶν **123** 12
 — ταξινομήσεως **121** 74
 — τοῦ ταξί **130** 37
 — φορτηγοῦ αὐτοκινήτου **107** 47
 — χαρτιοῦ **123** 6
 — χάρτου **123** 6
 ὀδικὴ ἀρτηρία **129** 1, **130** 8
 ὀδοιπορικὸς σάκκος **137** 22
 ὀδοκαθαριστήης **130** 47, **132** 67
 ὀδοντάγρα **13** 48
 ὀδόντες **97** 6
 — μήτρας **101** 30
 ὀδοντιατρικὴ ἔδρα **13** 3
 — μονὰς **13** 6
 — πολυθρόνα **13** 3
 Ὀδοντίατρος **13**
 ὀδοντίατρος **13** 1
 ὀδοντικὴ γέφυρα **13** 29
 ὀδοντικὸν κολόβωμα **13** 30
 ὀδοντίνη **7** 31
 ὀδοντόβουρτσα **37** 57
 ὀδοντογιατρός **13** 1
 ὀδοντογλύφανον **13** 12-15
 ὀδοντογλυφίδες **32** 61, **135** 23
 ὀδοντόκονις **37** 59
 ὀδοντόκρεμα **37** 58
 ὀδοντομήλαι **13** 47
 ὀδοντομήλια **13** 47
 ὀδοντοξέσται **13** 47
 ὀδοντόπαστα **37** 58
 ὀδοντοπερίοστεον **7** 28
 ὀδοντόπλυμα **37** 60
 ὀδοντόσκονη **37** 59
 ὀδοντοστοιχία, ἄνω **13** 28
 ὀδοντότριμμα **37** 59
 ὀδοντοτροχὸς στέμματος **88** 15
 ὀδοντοφύραμα **37** 58
 ὀδοντόψηκτρα **37** 57
 ὀδοντωτὴ λάμι **93** 62
 — λεπίς **93** 62
 — πλάξ ἀποκοπῆς χαρτοταινίας **123** 59
 — χειρουργικὴ λαβίς **12** 54

- ὀδοντωτοὶ τροχοὶ **88** 19-21,
104 59,61
ὀδοντωτὸν ἔλασμα **93** 62
ὀδοντωτὸς μῦς, πρόσθιος **6** 42
— τομεὺς ἄξονος **104** 42
— τροχὸς [ρολογιοῦ]
88 15,19,20,21
ὀδὸς **26** 61, **110** 1
— ἀγροτική **57** 18
— ἀδιέξοδος **129** 40
— δευτερεύουσα **110** 2, **130** 7
— κεντρική **110** 1, **129** 32
— μεγάλη **110** 1
— παρακαμπτήριος **129** 3
— πολυσύχναστος **110** 1
ὀδόστρωμα **110** 11
ὀδοστρώτης **110** 16
ὀδοὺς [ἀνθρώπου] **7** 28-37
— ἀπὸ πορσελάνην **13** 32
— μέ ἄξονα **13** 34
— περόνης **33** 60
ὀθόνη κλίνης **34** 9
— κτενίσματος **86** 26, **87** 5
οἰάκιον **113** 6
οἰακιστήριον **118** 18, **119** 44
οἰακιστής **113** 2
οἰαξ **113** 6,13,24
οἴκημα **26** 1-86
οἰκία **26** 1-86
— ἀγροτική **56** 3
— μέ ξύλινο σκελετὸ **129** 48
— μέ τσατμὰ **129** 48
— συνοικισμοῦ **26** 54
οἰκίαι ὁμοίου τύπου **26** 58-63
οἰκιακὴ βοηθὸς **32** 54, **34** 48
Οἰκιακὸς Λαχανόκηπος **41**
οἰκίσκος, ἄθυρμα **35** 16
— διὰ πτηνὰ **40** 14
— κύκνου **132** 47
— κυνὸς **56** 23
— πλαγγόνος **35** 6
— τροχοφόρος [κατασκευαστικῆς]
137 4
οἰκιστικὴ ζώνη πόλεως **129** 69
οἰκογένεια **32** 1-4
οἰκογενειακὴ ἔστια **26** 1-86
— στέγη **26** 1-86
οἰκογενειακὸν φαρμακεῖον
11 54-63, **37** 82
οἰκογενειακὸς τάφος **156** 27
οἰκοδιδασκάλισσα **132** 27
οἶκος **26** 1-86
— ●εοῦ **156** 1
— Κυρίου **156** 1
— προσευχῆς **156** 1
— — τῶν Ἑβραίων **129** 29
Οἰκόσιτα Ζῶα **74**
οἰκόσιτα ὀρνιθοειδῆ **56** 32
οἰκόσιτος γαμβρὸς **9** 25
οἰκότροφοὶ μαθήτριά **132** 28
οἶνεστιατόριον **136** 1-51
οἶνοι ἐμφιαλωμένοι **81** 60-64
οἶνομαγειρεῖον **135** 1-29
οἶνόπνευμα **38** 32
οἶνος, ἀφρώδης **81** 63
— ἐρυθρὸς **81** 64
— ἰταλικὸς **81** 61
— λευκὸς **81** 60
οἶσοφάγος **5** 49, **8** 23,40
ὀκαρίνα **149** 32
ὀκιο **117** 50
ὀκρίβαντας βλ. ὀκρίβας
Ὀκρίβας [ἀστέρι] **1** 47
ὀκρίβας [καβαλέτο] **165** 3
— μικρὸς **165** 34
— πτυσσόμενος **165** 26
ὀκτάβα **146** 26
— 1η **146** 62
— 2η **146** 63
— 3η **146** 64
— 4η **146** 65
— 5η **146** 66
— 6η **146** 67
— 7η **146** 68
— 8η **146** 69
— 9η **146** 70
ὀκτάπους **61** 22
Ὀκτᾶς **1** 43
ὀλάσπρο **164** 11
ὀλκὸς **114** 67
— τρομπονιοῦ **148** 47
ὀλκωτὴ θυρίς **79** 32
— σάλπιγξ **148** 46
Ὀλλανδέζα **3** 14
Ὀλλανδέζος **3** 14
Ὀλλανδῆ **3** 14
Ὀλλανδία **3** 14
Ὀλλανδὸς **3** 14
ὀλόασπρο **164** 11
ὀλόκληρο δύο φορές **145** 14
ὀλόκληρον **145** 15
— δις **145** 14
ὀλοκλήρωμα ἀδριστον **169** 14
ὀλόλευκον **164** 11
ὀλόμαυρο **164** 13
ὀλοφεγγῆς σελήνη **1** 53
ὀλύμπιος θεὸς **153** 1
ὀμάδα ἔνδεκα παικτῶν **139** 11-21
ὀμάς ἔνδεκα παικτῶν **139** 11-21
ὀμβρέλλα, ἀνδρική **30** 13
— γυναικεία **30** 12
— πτυσσομένη **30** 10
— [στήν πάνινη θήκη] **112** 10
βλ. καὶ ὀμπρέλα
ὀμβρέλλαι **30** 10-14
ὀμβρελλοθήκη **30** 8
ὀμήγυρις **128** 8
ὀμιλητής **128** 5
— αὐτοσχέδιος **132** 49
— προπίνων **134** 40
ὀμιλος αἰοιδῶν **143** 21
ὀμιχλόκερας **118** 3
ὀμμα **7** 38-51
ὀμματουάλια **89** 12-24
— προστατευτικὰ **15** 46
ὀμνιμποὺς **106** 1-16
— μικρὸ **106** 1
ὀμοίωμα ἀμάξης **132** 56
— αὐτοκινήτου **133** 2
ὀμόκεντροὶ κύκλοι **170** 58
ὀμολογία **125** 11-19
ὀμόλογον **124** 12
ὀμοτράπεζοι **134** 40-43
ὀμποε **148** 38
— ντ' ἀμόρε **148** 38
ὀμπρέλα, ἀνδρική **30** 13
— γυναικεία **30** 12
— ἡλίου **40** 9
— κατασκευαστικῆς **137** 6
— κήπου **26** 48
— πλιάν **30** 10
— στήν πάνινη θήκη **112** 10
ὀμπρέλες **30** 10-14
ὀμπρελιέρα **30** 8
ὀμφαλεπίδεσμος **16** 44
ὀμφαλικὸς ἐπίδεσμος **16** 44
ὀμφαλὸς **4** 34
— ἐμπροσθίου τροχοῦ **102** 52
— ὀπισθίου τροχοῦ **102** 63-77
— προσθίου τροχοῦ **102** 52
— τροχοῦ [ποδηλάτου] **102** 26
ὄνευος **118** 44
ὄνηλασία **132** 45
ὄνισκος **62** 12
ὄνομαστικὴ ἀξία μετοχῆς **125** 12
ὄνος **74** 3
ὄντουλαρισμένα μαλλιά **22** 33
ὄντουλέ μαλλιά **22** 33
ὄνυξ [μπάγκου ἐπιπλοποιοῦ]
97 43
— ποδὸς **7** 57
— [χειρὸς] **7** 80
ὄνυχες ἀετοῦ **68** 7
— γαμψοὶ **152** 3,13
— καὶ πόδες [λεονταριοῦ] **73** 4
— ὀρνέου **152** 61
ὄνυχωμα [ἀλόγου] **76** 27
ὄξεϊα γωνία **170** 10
— γωνιά **170** 10
ὄξὸνη **86** 13
ὄξος **81** 25
ὄξυά **54** 33
ὄξυά **54** 33
ὄξυάυλος **148** 38
ὄξυβάς **148** 38
ὄξυπῶγων **22** 9
ὄπερα **129** 20, **143** 1-52
ὀπῆ ἀερισμοῦ [κεραμωτῆς
στέγης] **95** 7
— βλήτρου **93** 22
— ἠχείου [βιολιοῦ] **148** 6
— — [λαούτου] **149** 5
— — [ταμπουρά] **147** 22
— κατοπτειύσεως **30** 31
— λιπάνσεως [ποδηλ.] **102** 62
ὀπισθαύλιον **39** 1-49
ὀπίσθια [ἀνθρώπου] **4** 22-25, 40
— [ἀλόγου] **76** 35-37

ὀπίσθια καθίσματα

- ὀπίσθια καθίσματα [αὐτοκιν.]
107 39
 — μωροῦ **16 39**
 ὀπίσθια θέσεις **105 12**
 ὀπίσθιοι μύες κεφαλῆς **6 50**
 ὀπίσθιον μέρος αὐτοκινήτου
104 25-38
 ὀπισθογράφησις **124 25**
 ὀπισθογράφος **124 27**
 ὀπισθοφύλακας, ἀριστερός
139 12
 — δεξιός **139 13**
 ὀπισθοφύλακες, δύο **139 12,13**
 ὀπισθοφυλακή **139 12,13**
 ὀπισθοφύλαξ, ἀριστερός
139 12
 — δεξιός **139 13**
 ὀπλή [ἄλογου] **76 26**
 ὀπληφόρα θηλαστικά **71 20-31**
 ὀπλισμός **172 76**
 — [γυαλιῶν] **89 14**
 — ἐπαγωγέως **172 80**
 — μαγνήτου **173 37**
 — πλάκας **96 37**
 — πολεμικοῦ **119 32-35**
 — — δευτερεύων **119 33**
 — — ἐλαφρός **119 34**
 — — κύριος **119 32**
 — συρμάτινος [ἀναγλύφου]
166 35
 — τυμπάνου **172 74**
 ὀπόσσον **71 2**
 ὀπόσσουμ **71 2**
 Ὀπτικά Ὄργανα **90**
 ὀπτικά ὄργανα **90 1-26**
 ὀπτική θηλή **7 50**
 — συστοιχία **172 27**
 ὀπτικόμετρον **12 1**
 ὀπτικὸν νεῦρον **7 51**
 — σύστημα **89 9**
 Ὀπτικός **89**
 ὀπτικός **89 1-44**
 — σωλήν ἢ σωλήνας φασματο-
 σκοπίου **172 40**
 ὀπτομετρικός πίνακας **12 1**
 — πίναξ **12 1**
 ὀπτόμετρον **12 1**
 ὀπτοπλινθοδομή ἰσογείου **96 29**
 ὀπτόπλινθος, διάκενος **92 24**
 — διάτρητος **92 24**
 — κοινή **91 58**
 — συμπαγής **91 58**
 ὀπτοπλινθόστρωτον **96 7**
 ὀπωρικά, διατετηρημένα **81 16**
 ὀπωροπώλης, πλανόδιος **130 11**
 ὀραγκοτάγκος **73 15**
 Ὄργανα Φυσικῆς **172, 173**
 ὄργανα, ἀστρονομικά **90 16-26**
 — γραφῆς **122 17-36**
 — γυμναστικῶν ἀσκήσεων
140 49,50
 — μεμβρανόφωνα **148 51-59**
 — στοματικά **63 26**
 ὄργανα συμφωνικῆς ὀρχήστρας
148 1-62
 — σχεδιάσεως **110 28-48**
 — τῆς τζάζμπαντ **149 47-78**
 ὄργανάκι **39 26**
 ὄργανέτο **39 26**
 ὄργανισμοί, μονοκύτταροι
61 1-12
 ὄργανιστρον **147 25**
 ὄργανον ἀκοῆς **5 56-65**
 — μυζητικὸν [ταινίας] **62 26**
 — δράσεως **7 38-51**
 ὄργανοπαίκτης **39 27**
 ὄρεινή πεύκη **55 21**
 Ὀρεστιάδα **152 25**
 Ὀρεστιάς **152 25**
 ὄρη, ὑψηλά **2 6-13**
 ὀρθή γωνία **170 9,32**
 ὀρθογώνιον **97 15, 170 34**
 ὀρθόδοξος ἐκκλησία, ἀνατολική
154 1-59
 ὀρθὸν ἔντερον **8 22,61**
 ὀρθὸς κοιλιακὸς μῦς **6 44**
 ὀρθοστάται παραθύρου **161 41**
 ὀρθοστάτης [ἔλματος ἐπὶ κοντῶ]
142 40
 — ἰκριώματος **91 23**
 — λάμπας **31 8**
 — [παιγνίδι μωροῦ] **16 29**
 — σκηνῆς **137 31**
 — στέγης **94 40, 96 43,54**
 — συρματοπλέγματος **79 24**
 — σχοινίου [μπουγάδας]
39 38
 — τέντας **116 60**
 — τέρματος [ποδόσφαιρου]
139 37
 ὀρθωτὴρ κέρατος ἐπιδρόμου
114 49
 — κέρκου **114 48**
 ὄρια δύο ἀγρῶν **57 3**
 — — χωραφιῶν **57 3**
 ὀριζόντιο διαχώρισμα γιὰ τὰ ἐ-
 σώρουχα **134 31**
 ὀριζόντιος σύνδεσμος σκαλω-
 σιάς **92 48,49**
 ὀρίολος **65 7**
 ὄριον ἄνω στάθμης πλημμυρίδος
2 33
 ὄρλον **131 58**
 ὄρμίσκος **2 22**
 ὄρμος **2 22**
 ὄρνεα **68 1-19**
 — ἡμερόβια **68 1-13**
 — νυκτόβια **68 14-19**
 ὄρνια βλ. ὄρνεα
 ὄρνια **74 19, 79 20**
 — ράτσας Μπαντὰμ **79 44**
 — [σφαχτή] **81 7**
 ὄρνιαθειὸ **79 13**
 — γιὰ γεννήτρες κότες **79 1**
 ὄρνιθιον **74 19, 79 20**
 — [σφαγμένο] **81 7**
 ὄρνοιθειδῆ κατοικίδια **56 32,**
74 19-36
 — οἰκόσιτα **56 32, 74 19-36**
 ὄρνοιθοκομεῖον **79 1-46**
 ὄρνοιθοκομία **79 1-57**
 ὄρνοιθοκόμος **79 7,11**
 ὄρνοιθόρρυγχος **71 1**
 ὄρνοιθοτροφεῖον **79 1-46**
 ὄρνοιθοτροφία **79 1-57**
 ὄρνοιθοτρόφος **79 7,11**
 ὄρνοιθῶν **79 13**
 — [γιὰ γεννήτρες κότες] **79 1**
 ὄρνοιθῶνας **79 13**
 ὄρνοιθιο **68 1**
 ὄρνοιθιο **74 19, 79 20**
 — ἰνδική **74 28**
 — [ράτσας Μπαντὰμ] **79 44**
 — [σφαγμένη] **81 7**
 — ὠτόκος **79 45**
 ὄροθέσιον **57 2**
 ὄροι κλάσματος **168 16**
 ὄροσειρὰ **2 6**
 ὄροσημον **57 2**
 ὄροφή διάφεγγη **14 27**
 — διαφεγγῆς **14 27**
 Ὄροφοι καὶ Κλίμακες **96**
 ὄροφοι καὶ κλίμακες **96 1-65**
 ὄρτολάνη **67 7**
 ὄρτύκι **64 22**
 ὄρτυξ **64 22**
 ὄρυγμα γιὰ κοπρόνερο **56 54**
 — γιὰ σερμπέτι **56 54**
 — διὰ ὑγρῶν κοπρίαν **56 54**
 ὄρυζα, ἀναποφλοιώτος **60 30**
 — [ἀποφλοιωμένη] **81 38**
 — [φυτὸ] **60 29**
 ὄρυζάλευρον **81 50**
 ὄρφανὸς **9 49**
 ὄρρηστικὰ κρόταλα **149 46**
 ὄρχήστρα **143 25, 160 47**
 — τριμελῆς **134 44**
 — χαλκίνων ὀργάνων **132 61**
 ὄρχις **8 72**
 ὄσο μπορεῖ πιὸ δυνατὰ **146 60**
 — — πιὸ σιγὰ **146 57**
 ὄσον τὸ δυνατὸν περισσότερον
 μεγαλοφώνως **146 60**
 ὄστᾶ ἄκρου ποδός **5 26-29**
 — ἀνθρωπίνου σώματος **5 1-29**
 — δακτύλων [χειριοῦ] **5 17**
 — καρποῦ [χειριοῦ] **5 15**
 — κάτω ἄκρων **5 22-25**
 — μέ μεδούλι **80 8**
 — μετακαρπίου **5 16**
 — μετατάρσια **5 28**
 ὄστάρια ὠτός **5 61**
 ὄστεῖνη **7 29**
 ὄστενσόριο **157 33**
 ὄστεροθλόστης **12 40, 14 57**
 ὄστεοκατάκτης **12 40**
 ὄστεοκλάστης **14 57**
 ὄστεοπρίονον **80 35**
 — ἠλεκτρικὸν **80 40**

όστεορρήκτης **12** 40, **14** 57
 όστεοτόμο ψαλίδη **14** 57
 όστεοτόμον **14** 57
 όστεοτόμος ψαλίσ **14** 57
 όστεοφυλάκιον **156** 21
 όστεοψαλίσ **12** 40
 όστια [δυσλήπτων φαρμάκων] **11** 13
 — [καθολικῶν] **157** 26,34
 όστουόν [μέ σκύλο] **75** 35
 — πτέρνας **5** 27
 όστρακόδεσμα **63** 1,2
 όστρακον [μυδιοῦ] **61** 34
 — [σαλιγκαριοῦ] **61** 27
 — χελώνης **70** 29
 όστρακώδη **61** 30-34
 όστρεον **61** 30
 όσφύες [άλόγου] **76** 30
 όσφυϊκή μοῖρα **4** 24
 — χώρα [άνθρώπου] **4** 24
 — — [άλόγου] **76** 30
 όσφυϊκός σπόνδυλος **5** 4
 όσφύς [άνθρώπου] **4** 31
 — [άλόγου] **76** 30
 — περιεσφιγμένη **21** 53
 όσχεον **8** 71
 όσχη **8** 71
 ότάβα ἄλλα **146** 44
 — μπάσα **146** 45
 ότομοτρίς **112** 27
 οὔαπίτι **72** 2
 Οὔγγαρέζα **3** 25
 οὔγγαρέζικη σέλ(λα)α **77** 37-44
 Οὔγγαρέζος **3** 25
 Οὔγγαρία **3** 25
 οὔγγρικὴ σέλ(λα)α **77** 37-44
 οὔγγρικόν ἐπίπιον **77** 37-44
 Οὔγγρις **3** 25
 Οὔγγρος **3** 25
 οὔζο **81** 56
 οὔϊσκι **81** 62
 οὔλον **7** 15
 οὔοτερ πόλο **138** 18
 — σκι **138** 16
 οὔρα ἄετοῦ **68** 8
 — [άλόγου] **76** 38
 — ἄνθους **52** 52
 — [άνθρώπου] **5** 5, **8** 60
 — [ἀχλαδιοῦ] **47** 34
 — [γαϊδάρου] **74** 6
 — [γουρουνιοῦ] **74** 12
 — [διάνου] **74** 29
 — ἐσθῆτος **21** 80
 — [ἡμιπτέρου νέπα] **63** 5
 — ἰχθύος [μυθολογίας] **152** 25,43,46,49
 — κολοβή [τοῦ μποξέρ] **75** 12
 — κομμένη [τοῦ μποξέρ] **75** 12
 — [μήλου] **47** 61
 — νότας **145** 6
 — νυμφικῆς ἐσθῆτος **157** 19
 — νυφικοῦ **157** 19
 — ὄφως **152** 31

οὔρα παγονιοῦ **74** 31
 — [πετεινοῦ] **74** 25
 — ριπιδοειδῆς [διάνου] **74** 29
 — συλληπτῆριος [ἡμιπτέρου νέπα] **63** 5
 — σχήματος ἀνοικτῆς βεντάλιας **74** 29
 — [τοῦ σκύλου μποξέρ] **75** 12
 — τοῦ ταῶ **74** 31
 — φθογοσῆμου **145** 6
 — φιδιοῦ **152** 31
 — φουστανιοῦ **21** 80
 — φράκου **20** 58
 — φύλλου **52** 27
 — [χαμαιλέοντα] **70** 35
 — χαρταετοῦ **133** 51
 — χαρτίνου ἄετοῦ **133** 51
 — ψαριοῦ [μυθολογίας] **152** 25,43,46,49
 οὔραγκοτάγκος **73** 15
 οὔράδιον **113** 6
 οὔρανι **164** 6
 Οὔρανία **153** 72
 οὔρανια σφαῖρα **153** 73
 — σώματα μὴ εἰκονιζόμενα **1** 49-55
 — φῶτα **1** 49
 οὔράνιον σῶμα **1** 49
 οὔράνιος θόλος **1** 1-35
 — ἰσημερινός **1** 3
 — πόλος **1** 1
 — σφαῖρα **153** 46,73
 — χάρτης **1** 1-35
 οὔρανίσκος, μαλακός **7** 21
 οὔρανοξύστης **26** 82
 οὔρανός [ἄμβωνος] **155** 21
 — μαρκίζας **95** 27
 — [οὔράνιος σφαῖρα] **153** 46
 — [οὔρανίσκος] μαλακός **7** 21
 Οὔρανός [πλανήτης] **1** 51
 οὔρηθρα **8** 68
 οὔρητήρ **8** 32
 οὔρητήρας **8** 32
 οὔρια **64** 13
 οὔρλιασμα [λύκου] **72** 13
 — [σκύλου] **74** 16
 οὔρλιαχτό [λύκου] **72** 13
 — [σκύλου] **74** 16
 οὔροδοχεῖον **11** 24, **15** 13, **16** 17
 οὔροδόχος κύστις **8** 33,78
 οὔς [άνθρώπου] **4** 18, **5** 56-65
 — [άλόγου] **76** 1
 — [γουρουνιοῦ] **74** 11
 — μέσον [άνθρώπου] **5** 59-61
 — [σκύλου] **75** 2
 ὄφειλόμενον ποσόν **131** 8
 ὄφεις **70** 37-41
 ὄφθαλμίδιον διοπτρεύσεως **12** 55
 — [πεταλούδας] **63** 54
 ὄρθαλμίσκος **63** 54
 ὄφθαλμοειδῆς στίγμα οὔρας [παγονιοῦ] **74** 32

ὄφθαλμολογικαὶ συσκευαὶ **90** 11-15
 ὄφθαλμόλουτρον **11** 40
 ὄφθαλμόμετρον **90** 15
 ὄφθαλμός [ἄγκυρας] **117** 50
 — [άλόγου] **76** 4
 — [άνθρώπου] **4** 7, **7** 38-51
 — [βλαστοῦ] **43** 34, **48** 22, **52** 22
 — [έντομου] πολυεδρικός **63** 7
 — θόλου **160** 75
 — μήτρας **101** 31
 — [σαλιγκαριοῦ] ἔμμισχος **61** 28
 — τρούλλου **160** 75
 — φυλλοφόρος **48** 47
 — φυτοῦ **43** 26
 ὄφθαλμοσκόπιον **12** 33
 ὄφιοειδῆς ροῦς ρεύματος **2** 25
 ὄφιοις [ἀστερισμός] **1** 20
 ὄφιοις, ἰοβόλος **70** 40
 ὄφρυϊκόν τόξον **4** 5
 ὄφρυς **7** 38
 ὄφσαιντ **139** 57
 ὄχεντρα **70** 40
 ὄχετός **130** 49
 ὄχημα ἀνεγκυστήρος **131** 46
 — γραφομηχανῆς **123** 2-17
 — ρυμουλκούμενον **107** 42,50
 — σκευαγωγόν **112** 58
 ὄχημα-ἐστιατόριον **112** 58
 ὄχθη λίμνης **2** 19
 ὄχια **70** 40
 ὄψις προσώπου, κατὰ μέτωπον **4** 4-17
 — [σχεδιαγράμματος] πλαγία **100** 61

Π

παγαία **113** 8
 παγανό **152** 61
 παγανός **152** 61
 παγιασόν [καπέλο ψάθινο] **23** 22
 — [ποδόψαθα] **30** 34, **96** 25
 — [ψάθα σκεπῆς] **53** 6
 παγιαύλι **148** 31
 παγίδα γιὰ ἀρουραίους **44** 44
 — γιὰ ἀσπάλακες **44** 43
 — γιὰ τυφλοπόντικες **44** 43
 παγίς δι' ἀρουραίους **44** 44
 — δι' ἀσπάλακας **44** 43
 παγκάρι **154** 58
 παγκάριον **154** 58
 παγκολίνος **71** 10
 παγκόσμιος χάρτης **126** 20
 πάγκρεας **163** 21
 παγόδα, ἰνδιάνικη ἢ ἰνδικὴ **163** 21
 — [κινέζικη] **163** 1
 παγοθραυστικόν **119** 5
 παγοκούτι **29** 6
 παγόκυστις **11** 29
 Παγόνη [ἀστέρι] **1** 41
 παγόνη [πτηνό οἰκόσιτο] **74** 30

πάγουρας

- πάγουρας **63** 1
παγούρι **137** 41
πάγουρος **63** 1
παγόφουσκα **11** 29
παγωνιέρα [καφεστιατόριου] **136** 45
— [κουζίνας] **29** 1
— [παντοπωλείου] **81** 74
παγωτόν **136** 46
παζάρι **129** 33
παθανθές τὸ κυανοῦν **42** 2
παθολόγος **12** 12
παιγνίδι ἀεροβασίας **133** 41
— διελκυστίνδας **133** 35
— κατασκευῶν **36** 13
— μετὸν κρίκο **138** 31
— μετὸς βώλους **133** 56
— μπάλας **133** 42
— μωσαϊκῶν **36** 18
— ρακέτας καὶ βολάν **133** 45
— συναρμολογήσεων **35** 19, **36** 14
— τῆς τρίλιας **133** 13
— τῆς τυφλόμυγας **36** 5
— τοῦ γιογιό **133** 48
— τοῦ διαβολό **133** 24, **144** 22
— τοῦ κρυφοῦ **133** 1
— τοῦ κυνηγητοῦ **133** 23
— τοῦ μαντηλιοῦ **133** 4
— ψηφιδωτῶν **36** 18
παιγνίδια **35** 5-29
παιγνίδιον βλ. παιγνίδι
παιγνιον βλ. παιγνίδι
παιδάκι **35** 26, **36** 3
παιδάριον **35** 26, **36** 3
παιδί **32** 3
παιδιά βλ. παιγνίδι
παιδιά ποὺ παίζουν μετὸς τσέρκι **136** 28
— τοῦ δρόμου **39** 11
Παιδικὰ Ἐνδύματα **17**
παιδικὰ ἐνδύματα **17** 1-60
— ροῦχα **17** 1-60
— χειροτεχνήματα **36** 20-31
παιδικὴ κλίνη **16** 11
— περιβολὴ παιγνιδιοῦ **17** 5
— φορεσιὰ παιγνιδιοῦ **17** 5
— χαρὰ **133** 1-59
παιδικὸ κρεβάτι **16** 11
παιδικὸν ἄθυρμα **132** 56
— αὐτοκίνητον **133** 2
— φόρεμα **17** 22
Παιδικὸς Θάλαμος **35**
παιδικὸς θάλαμος **35** 1-29
Παιδικὸς Κῆπος **36**, **133**
παιδικὸς κῆπος **36** 1-31, **133** 1-59
παιδίον **32** 3
παιδίσκη **32** 4
παιδοτρίβης **141** 31
παϊκται, ἀναπληρωματικοὶ **139** 45
— ἐφεδρικοὶ **139** 45
παῖς **32** 3, **35** 26, **36** 3
παιχνίδι βλ. παιγνίδι
πάκα **111** 2
πακέτα **111** 2
πακέτο **120** 6
Πακιστάν **3** 47
Πακιστανή **3** 47
Πακιστανός **3** 47
παλάγκο **116** 48, **173** 3
— ἀνυψώσεως **116** 4
παλαιὰ πόλις **129** 34-45
παλαιοβιβλιοπωλεῖον **130** 3
παλαιοπωλεῖον **130** 54
παλαιοχριστιανικὴ τέχνη **160** 61-71
παλαμάρι τῆς ἄγκυρας **113** 18
παλάμη **7** 71
παλάτι τοῦ Σαργῶνος **159** 29
παλέτα [ζωγράφου] **165** 28
— ρουλάντ σκηνογραφίας **143** 36
παλιατζίδικο **130** 54
παλιάτσος **35** 14
παλίρροια **2** 33
πάλλευκον **164** 11
πάλλιον **21** 10, **158** 56
παλμέτα **160** 41
παλούκι [οἰκοδομῆς] **96** 11
— σκηνῆς **137** 28
παλτό, ἐκδρομικὸ **17** 57
— καλοκαιρινὸ **18** 54
— μακρὸ **20** 48
— μάλλινο **18** 36
— μετὸ στενὸ κορσάζ **18** 52
— ντεμισεζόν **20** 52
— παιδικὸ **17** 37
— χειμωνιάτικο **18** 52
πάμπτωχος **130** 20
πάμφτωχος **130** 20
Πάν [θεὸς μυθολογ.] **153** 40
πὰν [χιμπαντζῆς] **73** 14
πάνα **16** 3,6
πανάκεια **11** 9
παναμάς **23** 6
Πάνας **153** 40
πανδώρα **147** 21
πανεπιστημακὴ βιβλιοθήκη **127** 11-25
— σχολή **126** 1-31
Πανεπιστήμιον **127**
πανεπιστήμιον **127** 1-25
πανεράκι καυσοξύλων **38** 63
πανέρι [ἀγροκτήματος] **56** 40
— [ἀποθήκης] **38** 58
— γιὰ τὴ συλλογὴ πατάτας **58** 38
— λαχανικῶν **53** 45
— λουλουδιῶν **135** 29
— ρουχισμοῦ **39** 41
πάνθηρ τῆς Ἀσίας **73** 6
πάνθηρας τῆς Ἀσίας **73** 6
πανί, ἐπλωμένο **113** 21
— μαζεμένο **113** 21
— στιγκαρισμένο **113** 21
— σφουγγαρίσματος **38** 51
πανί τραπεζόσχημο **115** 4
πανιά, σταυρωτά **114** 55-66
— τετράγωνα **114** 55-66
πανό, ἐκλογικὸ **128** 13
πανοπλία **153** 11
πανσές **46** 2
πανταλονάκι, ἀδιάβροχο **16** 15
— γυμναστικῆς **17** 13
— κοντὸ **17** 13
— — πέτσινο **17** 50
— προσαρμοστὸ **17** 27
πανταλόνι [ἀνδρικό] **20** 3,10
— γυμναστικῆς **140** 47
— γυναικεῖο **19** 8
— κοντὸ [παιδικό] **17** 54
— — [σπόρ] **137** 9
— πιτζάμας **19** 5
— προπονήσεως **142** 57
— ριγωτό [ἀνδρικό] **20** 56
— τῆς πλῆξ **138** 22
— τοῦ γκόλφ **20** 22
— τοῦ σκί [κοριτσιοῦ] **17** 44
— τρουακάρ **137** 12
παντατίφ **21** 17, **25** 14
παντζάρι **60** 44,45
παντζούρια **26** 30
Παντοπωλεῖον **81**
παντοπωλεῖον **81** 1-87
παντοπώλης **81** 41
παντοῦφλες **34** 34
— τοῦ μάνιου **37** 20
παντόφλα τοῦ μάνιου **83** 48
— χειμωνιάτικη **83** 45
παντρεῖα **157** 13
πάνω μασέλα **13** 28
— παπαφίγκος **114** 65
— σαγόνι **5** 36
πανωσάγονο **5** 36, **7** 27
πανωσέντονο **34** 9
πανωφόρι, ἀμανίκωτο **21** 50
— [ἀνδρικό] γουνάτο **20** 65
— — μακρὸ **20** 48
— — ντεμισεζόν **20** 52
— [γυναικεῖο] ἄνετο **18** 52
— — καλοκαιρινὸ **18** 54
— — μάλλινο **18** 36
— — μεσάτο **18** 52
— κοριτσιοῦ **17** 37
— παιδικὸ **17** 37
— — ἐκδρομικὸ **17** 57, **131** 21
παξιμάδι πεταλούδα [ποδηλάτου] **102** 29
— [ρόδας ποδηλάτου] **102** 53
παπαγαλάκι **98** 56
παπαγάλος Αὐστραλίας **66** 1
— [ἐργαλεῖο ὑδραυλ.] **98** 57
παπαδάκι **154** 48, **155** 52, **156** 45
παπάδες μετὸ ἐκκλησιαστικά ἄμφια **158** 25-58
παπαδιά [πουλί] **65** 4
— [σύζυγος ἱερέα] **158** 25
παπαδίτσα [ἔντομο] **63** 37
— [πουλί] **65** 4

παπάκι **74 35**
παπαρούνα **51 2,4**
Πάπας ἐν στολή **158 54**
παπῆς ἱερολογώντας βάφτιση **157 3**
— — γάμο **157 22**
— — κηδεία **156 37,47**
— ὀρθοδόξου ἀνατ. ἐκκλησίας **154 50, 158 25**
παπαφίγκος ἄρμπουρου τῆς μαϊστρας **113 53**
— κάτω **114 64**
— πάνω **114 65**
— πλωριός **114 58**
πάπια, κουνιστή **35 15**
— [οἰκόσιτο πτηνὸ] **74 35**
— [οὐροδοχεῖο] **11 24, 15 13**
— τραμπαλιστή **35 15**
παπιγιόν **19 44, 20 60,64**
Παπικὸν κράτος **3 26**
παπικὸν σιγίλλιον **158 58**
πάπλωμα **34 11**
— πουπουλένιο **16 33**
παπουτσάδικο **82 1-37**
παπουτσή **82 23**
παπούτσι ἀπὸ τσόχα **83 11**
— ἀπὸ φέτρ **83 11**
— γυμναστικῆς **83 24, 140 48**
— θηλυκωτὸ **83 37**
— κουμπωτὸ **83 39**
— λαστιχένιο **14 22**
— λουξ **83 33**
— ὀρθοπεδικὸ **82 34**
— πάνινο **83 4**
— παντοφλὲ **83 12**
— ποδοσφαιρικὸ **139 29**
— σπόρ **83 22**
— τοῦ γκόλφ **83 25**
παπούτσια **83 1-48**
— μακρομύτικα **21 42**
— τῆς πλάξ **138 23**
παπουτσίδικο **82 1-37**
πάππος ἐκ μητρὸς **9 6**
— ἐκ πατρὸς **9 4**
παππούς ἀπὸ μητέρα **9 6**
— ἀπὸ πατέρα **9 4**
πάπυρος **50 64**
παρὰ τὴν ἐστίαν χῶρος, ὁ **134 22**
παραβάν πλιάν [ἀνθόκηπου] **40 12**
— — [ὑπνοδωματίου] **34 47**
— [πλοίου] **118 17**
παράβασις κανόνος **139 51**
παραβλάσταρο, ριζωμένο **43 17**
παραβλήματα **113 26**
παραβολή **171 14**
παραγέμισμα δαπέδου με καρβουνόσκονη **93 44**
— — με μαρίλιν **93 44**
παραγιός τσαγκάρη **82 13**
παράγκα [αὐλῆς] **39 47**
— γιαπιού **91 48, 92 44**
παραγναθίδες **22 11**

παραγναθίδιον **77 8**
παράγωγος πρώτης τάξεως **169 13**
παραγώνι **134 22**
παραδείσιον πτηνὸν **66 2**
παράδοσις **127 1**
— μαθήματος **126 1**
παραδουλεύτρα **38 52**
παράθυρα τρούλλου **154 40**
παραθυράκι ἀερισμοῦ [αὐτοκίνητου] **103 19,22**
— κουζίνας **32 62**
παραθύρι [βεράντας] **136 33**
— καμπαναρειοῦ **156 8**
παράθυρο [αὐτοκίνητου] με μα-
νιβέλα **105 17**
— ἀχουριοῦ **56 48**
— βεράντας **136 33**
— γυρτὸ [τοῦ ἀτελιέ] **165 1**
— πισινὸ [αὐτοκίνητου] **103 21**
— πλυσταρειοῦ **91 5**
— πόρτας [αὐτοκίνητου] **103 20**
— προσηλιακὸ **26 68**
— σκεπῆς **56 50**
— σοφίτας **94 8,19**
— στάβλου **56 48**
— στέγης **56 50**
— συρταρωτὸ **53 11**
— τζακιοῦ **53 17**
βλ. καὶ παράθυρον
παράθυρον ἀγ. βήματος **154 8**
— ἀερισμοῦ **53 10**
— ἀνθοστόλιστον [καθημερι-
νοῦ] **31 21**
— ἀποχωρητηρίου **39 13**
— [αὐτοκινήτου] με στρόφαλον **105 17**
— δίφυλλον **26 22**
— θερμοστρωμνῆς **53 17**
— θύρας [αὐτοκινήτου] **103 20**
— κεκλιμένον [ἐργαστηρίου] **165 1**
— κλιμακοστασίου **39 14, 96 65**
— κτηνοστασίου **56 48**
— κωδωνοστασίου **156 8**
— με ἀέτωμα **161 49**
— με σκαλιστὸν μάρμαρον **161 39-41**
— με τέσσαρα διαχωρίσματα **26 86**
— με τοξωτὸν ἀέτωμα **161 50**
— μονόφυλλον **26 23**
— ναοῦ **155 16**
— ὀλκωτὸν **53 11**
— ὀπίσθιον [αὐτοκινήτου] **103 21**
— πλυντηρίου **91 5**
— προσήλιον **26 68**
— στάβλου **56 48**
— στέγης **56 50**
— ὑπερώου **94 8,19**
— ὑπογείου **91 3**
βλ. καὶ παράθυρο

παρασόλι με ἀρθρωτὴ λαβή
παρακαθήμενος τοῦ συνεστιαζο-
μένου **134 41**
παρακαμπτήριος ὁδὸς **129 3**
παρακειμένη οἰκία **39 23**
παρακεντητήρια **12 41,42**
παρακλάδι δέντρου **52 5**
— ὁδοῦ **110 2**
— ποταμοῦ **2 17**
παρακὸρη **9 48**
παράκυκλος μπουριοῦ **39 52**
— ρόδας [ποδηλάτου] **102 55**
παραλαβὴ ἀπὸ τὸ γραμματοκι-
βώτιον **120 31**
παραλήπτῃς **122 5**
παραλήπτρια **122 5**
παραλία **2 31**
Παραλία ●αλασσίων Λουτρῶν **138**
παραλλαγή χρώματος **164 1-16**
παραλληλεπίπεδον **171 36**
παραλληλόγραμμα **170 33-36**
παραλληλογράφος **100 8**
παράλληλος **170 4**
παραμάννα [βρεφοκόμος] **16 9,37, 35 1, 133 34**
— [καρφίτσα ἀσφαλείας] **24 25, 85 60**
παράμεσος δάκτυλος ποδιοῦ **7 55**
— — ποδὸς **7 55**
— — χεριοῦ **7 67**
παραμήκιον **61 9**
παράνυμφοι **157 23**
παραπέτασμα θερμοῦ ἔερος **131 43**
— μικρὸ συρτὸ **34 21**
— παραθύρου **28 13, 38 53**
— πλαστικὸν [λουτροῦ] **37 19**
— προφυλακτικὸν **119 42**
— τοῦ νιπτῆρα **34 36**
— ὑπνοδωματίου **34 19**
— ώραίας πύλης **154 39**
παραπέτο **117 42**
παράπηγμα [αὐλῆς] **39 47**
— ἐργοταξίου **91 48, 92 44**
παραπλευρίδιον **77 40,47**
παραπομπὸν πλοῖον **119 13**
παραπόρτι **56 2**
παραπόταμος **2 15**
παραπύλιον **56 2**
παραρραφή **18 55**
παράρτημα πολυκατοικίας **39 1**
παράς **124 1**
παρασκευαστήριον τοῦ καφέ **136 1**
— τοῦ καφέ ἐσπρέσο **136 45-51**
— τοῦ παγωτοῦ **136 45-51**
παρασκευαστῆς τοῦ μὰρ **134 62**
παρασκήνιον **143 31**
παρασόκακο **110 2, 130 7**
παρασόλ **18 34, 26 48, 137 6, 163 22**
παρασόλι **18 34**
— με ἀρθρωτὴ λαβή **40 9**

παραστάδα

- παραστάδα βλ. παραστάς
παραστάς **26** 26, **93** 32,51,
161 46, **162** 20
— γωνιακή **161** 11
— παραθύρου **91** 10
— πυλῶνος **117** 12
παραστάτης παραθύρου **91** 10
— πυλῶνος **117** 12
παραστιά **134** 22
παραστράτι **110** 2
παραστρατο **110** 2
παρασχίς **93** 80
παρατηρητήριο ἐπὶ ὑψώματος
[πόλεως] **129** 52
— ὑάλινον [μαγειρ. συσκευῆς]
29 27
— φλογοθαλάμου **27** 62
παράτονοι **114** 19
παρατραπέζιον **154** 2, **155** 45
παρατρεχάμενος **121** 8, **134** 18
παραφυάδα **47** 20
— ριζωμένη **43** 17
παραφυάς **47** 20
— ἔρριζος **43** 17
παράφυλλον **45** 5, **47** 48
παραφωτὶς **116** 21
παράχωμα **156** 34-41
πάρδαλις Ν. Ἀμερικῆς **73** 6
παρεγκεφαλίδα **5** 45, **6** 23
παρεγκεφαλὶς **5** 45, **6** 23
πάρεδρος **128** 2
παρειά [ἀνθρώπου] **4** 9
— παραθύρου **91** 10, **93** 32,51
παρειακὸν ἐξόγκωμα **4** 8
παρεκκλήσι **156** 28
— ἀναθηματικὸν **156** 12
παρεκκλήσιον **156** 28
— ἀναθηματικὸν **156** 12
παρέκταμα ἠλεκτρικοῦ ἀγωγοῦ
99 20
— κομπάσου **100** 35
— μολυβδοκονδύλου **122** 34,
126 61
παρέλα **116** 48
— ἀνυψώσεως **116** 4
παρέμβλημα στεγανώσεως
104 57
παρθεναγωγεῖον **126** 1-31
Παρθένος **1** 18
Παρθενῶν **160** 1
Παρθενώνας **160** 1
παρίστιον **113** 34
παρκέ **96** 62
παρκετέζα **38** 13
παρκετίνη **38** 37
παρκέτο **96** 62
παρκετόπανο **38** 36
πάρκιγκ **129** 27
πάρκο **129** 10, **132** 1-69
— ἀγγλικοῦ τύπου **132** 41-69
— γαλλικοῦ ρυθμοῦ **132** 1-4
— παιδικὸν **35** 4
παρκόμετρον **130** 51
παρμακλίκι **132** 34
παρμπρίζ **103** 18
παρντεσοῦ **20** 52
πάροδος **110** 2, **130** 7
παροκέτο, ἀμπάσο **114** 56
— βολάντε **114** 57
παρονομαστής **168** 16
παρουκέτο, ἀμπάσο **114** 56
— βολάντε **114** 57
παρουσιαστής **144** 2
παρουσιάστρια **144** 8
παρουσιολόγιον **126** 13
παροχή νεροῦ **98** 63
— ὕδατος **98** 63
παροψίς **33** 3, **135** 17
— [τοῦ κέικ] **32** 26
πάρσιμο μπάλας μετὰ τὸ πόδι
139 62
παρτέρι **26** 76, **40** 1-25
— κυκλικὸν **40** 6
παρτέρια **132** 39
πάρτι **134** 40-43
παρτνέρ **134** 42,43
παρυφαί πόλεως **129** 31
παρυφή, ἀργυροκέντητος **21** 67
— ἀσημοκέντητη **21** 67
— γύρου [καπέλου] **23** 16
— καπακιοῦ [κοντραμπάσου]
148 25
— περιποδίου **19** 65
— πορφυρᾶ [τῆς τηβέννου] **21** 14
πάρων **115** 17
παρώπιον **77** 26
παρωπίς **77** 26
παρωτιδικὸς ἀδὴν **7** 9
πάσα μπάλας [ποδόσφ.] **139** 61
πασαδοῦρος **114** 46
πασαμέντο **30** 25, **96** 63
πασαπόρτι **134** 13
πάσαρα **115** 10
πασάρισμα μπάλας **139** 61
πασέτο **93** 76
πασιφλόρα **42** 2
πασπαρτοῦ κορνιζάρισμα **34** 18
— πλαισίωσις **34** 18
πασσαλίσκος σκηνῆς **137** 28
πασσαλόπηγμα **41** 10, **92** 17
πάσσαλος **96** 11
— γιὰ ἐπανωφόρια **30** 3
πασσάλωμα **41** 10
παστὰ κρέατα **80** 11
πάστα γιὰ μοντελάρισμα **166** 8
— [γλύκυσμα] **32** 10,27, **136** 4
— καθαρισμοῦ στοιχείων
123 34
πάστες [γλυκύσματα] **81** 86
— [ζυμαρικά] **81** 32-34
παστίλια **11** 11
παστό χοιρομέρι **80** 18
παστόν χοιρομήριον **80** 18
πάστορας **156** 37
παστουρμάς **80** 27
πάστωρ **156** 37
πάσχων ὑπὸ ὀδοντιατρικὴν Θε-
ραπείαν **13** 2
πάτ [κουμπώματος] **17** 15,51
— τσάντας **126** 42
— [τσέπης] **18** 3, **20** 9
— φακέλου **122** 14
παταράτσα **114** 19
πατάρι ἐργαστηρίου **143** 29
πατάτα **60** 40
πατατιά **60** 38
πατατούκα **20** 2
πατατόφυλλο **60** 41
πατελέτα [κουμπώματος]
17 15,51
— [τσέπης] **18** 3, **20** 9
πατέρας **9** 2, **32** 1
πατερίτσα **154** 24, **158** 48
πατερνόστερ **131** 45
πατερό **92** 5, **93** 38
πατήθρα καπακιοῦ [τοῦ σκουπι-
δοτενεκῆ] **28** 12
— [ραπτομηχανῆς] **85** 42
πάτημα [πατικιοῦ] **133** 39
— πεδίλου [ποδηλάτου] **102** 85
— πεταλιοῦ [ποδηλάτου] **102** 85
— σκάλας **27** 17
— σκαλοπατιοῦ **96** 32,47
πατήρ **9** 2, **32** 1
πατίκι **133** 38
πατικοβασία **133** 37
πατίνι **132** 60, **133** 8
— ἀκουαπλάνας **138** 15
πατισερι **130** 19
πάτοι **82** 4
πατόξυλο **92** 5, **93** 38
πάτος πανταλονιοῦ **20** 34
— [παπουτσιοῦ] **82** 50-54
— — ἀπὸ ἀφρολῆξ **82** 7
— — ἀπὸ φελλό **82** 8
— — ἀπὸ φέτρ **82** 6
— — ἀπὸ φλαμούρι **82** 9
— — ἀχυρένιος **82** 5
— — πλατυποδίας **82** 29
πατούρα παραθύρου **91** 11
πατούσα **7** 63
πατραδέλφη **9** 15
πατράδελφος **9** 12
πατριάρχης **154** 21
πατρικία **21** 48,59,64,68,70
πατρίκιος **21** 54
πατρόν **85** 68
πατριός **9** 40
πατσαβούρα **126** 5
πάτωμα [αὐτοκινίτου] **103** 46
— γκρομπετόν [πλυσταρειοῦ]
39 68
— δεξαμενῆς **117** 27
— κοπροσωροῦ **56** 52
— ναυπηγικῆς κλίνης **117** 17
— σκηνῆς **137** 33
πατώματα καὶ σκάλες **96** 1-65
παύσεις [μουσικῆς σημειογρα-
φίας] **145** 22-29

- παχνί **78** 3,32,43
παχὺ ἔντερον **8** 17-22
παχύμετρον **166** 3, **172** 1
πέδαι αὐτοκινήτου **104** 50-54
πέδη, (ἐμ)προσθία [ποδηλ.] **102** 5
πέδιλα **137** 13
πέδιλο μὲ φράντζα **83** 23
— σχοινένιο **83** 7
— φρένου [αὐτοκινήτου] **104** 51
πέδιλον **83** 29
— κορασίδος **83** 23
— [ποδηλάτου] **102** 40,78
— σχοίνιον **83** 7
— τροχοπεδήσεως **92** 40
πεζοδρόμιον **26** 60, **39** 21, **110** 6,
130 6
πεζοδρόμος **130** 32
πεζοπόρος **130** 32
πεζός **130** 32
πεζούλι παραθύρου **93** 33
πεθερά **9** 29
πεθερικά **9** 28,29
πεθερός **9** 28
πειραματικός μετασχηματιστής
173 5
πεκινουὰ **75** 20
πεκούνι τοῦ χτίστη **91** 53
πελαργιδεὺς **56** 7
πελαργόνιον **42** 1
πελαργός **56** 7
πελάτης [ἐστιατορίου] **135** 25
— [καταστήμ. νεωτερισμῶν]
131 55
— ξενοδοχείου **134** 14
— ποτοπωλείου **134** 55
— τοῦ μὰρ **134** 55
— τραπέζης **124** 3
πελάτις βλ. πελάτισσα
πελάτισσα [ἐστιατορίου] **135** 25
— [καταστήμ. νεωτερισμῶν]
131 16
— [παντοπωλείου] **81** 45
— [πλανόδιου φρουτᾶ] **130** 12
πελεκάν **64** 5
πελεκάνος [ξυλοκόπος] **39** 10
— [πτηνὸ] **64** 5
πέλεκας [μπαλτάς] πλατύστομος
93 70
— [πουλί] **64** 27
πελέκι **56** 20
— κοινό **93** 73
πέλεκυς **56** 20
— κοινός **93** 73
— πλατύστομος **93** 70
πελερίνα **18** 29, **21** 29
— ἀδιάβροχη **20** 35
πέλμα [ζευκτοῦ στέγης] **94** 29
— ὀρθοστάτου **92** 50
— [παπουτσιοῦ] **82** 50-54
— — ἀπὸ ἀφρώδες ἐλαστικόν
82 7
— — ἀπὸ ξύλον φιλύρας **82** 9
— — ἀπὸ πῖλημα **82** 6
πέλμα [παπουτσιοῦ] ἀπὸ φελλὸ
82 8, **83** 36
— — ἀχύρινον **82** 5
— — ἐλαστικόν **82** 37
— — μονταρίσματος **82** 51
— — ὀρθοπεδικόν **82** 29
— — χωρὶς καμάρα **83** 35
— — χωρὶς τακούνι **83** 35
— ποδιοῦ **7** 63
— συγκρατήσεως [κεραμιδιῶν]
95 51
πελότα **85** 77
πελτὲς τομάτας **33** 43
πέμπτη καθαρὰ **146** 23
— καθαρὴ **146** 23
— ὀγδοὴ **146** 66
— ὀκτάβα **146** 66
πέμπτος δάκτυλος ποδιοῦ **7** 56
— — ποδὸς **7** 56
πένα [γραφῆς] **100** 66, **122** 18,
126 59
— — περαστὴ **100** 67
— [ἴστιοφόρου] **115** 1
— κιθάρας **147** 19
— [κονδυλοφόρος] **122** 17,
126 58
— [λύρας] **147** 19
— μαντολίνου **149** 20
— στυλογράφου **122** 20
— σχεδίου **100** 65
— [κιθάρας] **147** 19
πενάκι **149** 27
— τοῦ τσίτερ **149** 27
πένες [πανιὰ ἴστιοφόρου]
114 20-31
πένης **130** 20
πενθερά **9** 29
πενθεροὶ **9** 28,29
πενθερός **9** 28
πένθιμο βέλο **156** 39
πένθιμον πέπλον **156** 39
πενιουὰρ [ὀθὼνη κομμωτηρίου]
86 26, **87** 5
— [ρόμπα] **19** 6
πενοστάτης **121** 69, **126** 64
πένσα **15** 53
— ἀπολινώσεως **14** 50
— ἀπολυμάτων **14** 52
— γιὰ δεῖχτες [ρολογιοῦ] **88** 27
— γιὰ κάμψη σωλήνων **99** 47
— γιὰ μικρὲς τρύπες **99** 52
— διατρητικὴ **112** 56
— ἠλεκτρολόγου **99** 53
— μονταριστικὴ **82** 67
πενσίτσα αἰμοστατικὴ **14** 55
— χειρουργικὴ **14** 54
πεντάγραμμον **145** 45 καὶ 46
πεντάηχον **146** 38
πεντάλ [αὐτοκινήτου] **103** 39-41
πεντάλ(ι), ἀριστερὸ [πιάνου]
150 9
— [ἄρπας] **148** 62
— γκαζιοῦ **103** 39
πεντάλ(ι) καπακιοῦ [τοῦ σκουπι-
δοτενεκῆ] **28** 12
— [τοῦ ποδήλατου] **102** 40,78
— [ραπτομηχανῆς] **85** 42
— τοῦ ἔμπραγιάζ **103** 41
— τοῦ ἄξελερατέρ **103** 39
— τοῦ ντεμπραγιάζ **103** 41
— τοῦ φόρτε [πιάνου] **150** 8
— τοῦ φουσεροῦ [ἀρμόνιου]
150 46
πεντάλ(ια) [αὐτοκινήτου]
103 39-41
— [πιάνου] **150** 41
πεντάφτωχος **130** 20
πεντάφυλλον **161** 40
πέος **8** 66
πέπλο **21** 2
— βαφτίσματος **157** 9
— πένθους **23** 47
— προσώπου **23** 40
πέπλον **153** 7
πέπλος **21** 2, **153** 7
— πένθους **23** 47
— περὶ τὰ ἰσχία **18** 27
— προσώπου **23** 40
περασιά γιὰ τὸ καθάρισμα τῆς
κοπριάς **78** 30
πέρασμα **163** 4
περαταριά **116** 16
περάτης **39** 66
περβάζι, ξύλινο **126** 33
περβολάρης **40** 23, **41** 24
περγαμινέα **49** 23
περγαμότο **49** 23,27
πέργκολα **26** 80, **40** 5, **132** 17
πέργκολα **40** 5
πέρδικα **74** 33
περδίκι **74** 33
πέρδιξ **74** 33
— ἡ πεδινὴ **74** 33
περιαιρετὴ κλιμαξ **10** 33
περιαιρετὸς προβολεὺς **14** 15
περιάκτης **39** 30
περίακτος κρουνὸς **14** 43
περίαμμα **25** 32, **105** 3
περίαπτον **25** 32, **105** 3
περιαύλιον **39** 1-49
περιαυχένιον **77** 15, **78** 6
περίβλημα ἄξονος [ποδηλάτου]
102 80
— [ζυγαριᾶς] **174** 26
— [καμινευτικοῦ αὐλοῦ] **175** 10
— κέντρου [ποδηλάτου] **102** 60
— [κινητοῦ πλαισίου] **173** 11
— [λάμπας] **99** 57
— μολυβδοκονδύλου **122** 32
— μολυβιοῦ **122** 32
— στρώματος **34** 14
— τοῦ πικάπ **151** 30
περιβολάρης **40** 23, **41** 24, **53** 20
περιβολάρισσα **53** 49
περιβολὴ ἀθλοπαιδιῶν **20** 20
— άκτῆς **18** 56

περιβολή άνεπιμέλητη

περιβολή άνεπιμέλητη **18 15**
 — άπογευματινή **18 28**
 — άρρενόπαιδος **17 53**
 — άτημέλητος **19 7**
 — γυμναστικής **17 11, 140 44-48**
 — [γυναικεία] ήμιέπισημος **18 28**
 — έκδρομική **18 58**
 — έσπερινή [γυναικεία] **18 25**
 — ήμιέπισημος [γυναικεία] **18 28**
 — θαλασσίου λουτροῦ **138 42**
 — κατ' οίκον **18 15**
 — προπονήσεως **142 57,58**
 — τῆς πλάζ **138 19**
 — ὕπνου **17 14, 19 35**
 περιβόλι λαχανικῶν **41 1-31, 53 1-39**
 περίβολος [άνοικτός περίφρακτος χῶρος] **39 1-49**
 — αὐλῆς **56 13**
 — έκκλησίας **156 18**
 — πόλεως **129 34**
 περιβραχιόνιον **128 11**
 — έλαστικόν **11 4**
 περιγιάλι **2 31**
 περιγναθίς **21 22**
 περίγραμμα **170 44**
 περιδέραιον **25 8, 12**
 περιδιαβαστής **132 26**
 περιδίνησις κώνου **133 17**
 — στρόμβου **133 17**
 περιέκτης οίνοπνεύματος **14 44**
 — ραδίου **15 52**
 περιέλιξις δευτερεύοντος **173 35**
 — πρωτεύοντος **173 34**
 περιελισσόμενος βλαστός **45 10**
 περιεχόμενον έπιστολῆς **122 9**
 περίζωμα [γυναικός] **18 17**
 — κορασίδος **17 48**
 — με πτυχωτή φούστα **17 34**
 — μεταξύ ὀρόφων **161 52**
 — τυρολικόν **18 23**
 — ὕπηρεσίας **32 55**
 περιθώρια πλάκας **167 58**
 — πλακός **167 58**
 περιθώριον **122 2**
 περικάρπιο καρυδιού **48 42**
 περικάρπιον καρύου **48 42**
 — [μπιζελιοῦ] **45 6**
 περικέφαλα **77 7-13**
 περικεφαλαία με κρέστα **153 10**
 — με λόφο **153 10**
 περίκλειστος έξώστης **39 17**
 περικνημίδες, μακραί **17 24**
 περικνημίς, άνδρική **19 62**
 — βραχεΐα **16 16, 17 56**
 — δερματίνη **83 30**
 — δικτυωτή **19 33**
 — εκ μετάξης **19 32**
 — με σχέδια **19 34**
 — μέχρι του γόνατος **17 39**
 — [ποδοσφαιριστή] **139 54**

περικόχλιον [ποδηλάτου] **102 29,53,54**
 περιλαΐμιον, άκολλάριστον **19 37**
 — [άλόγου] **77 15, 78 6**
 — άναδιπλωμένον **18 13**
 — [άνδρικόν] **21 39,56**
 — άνεξάρτητον **21 74**
 — [άπό γούνα] **18 48,53,20 68**
 — [γυναικεΐον] **18 20, 21 39**
 — διακέννητον **24 6**
 — έπανωφορίου **20 49**
 — καθολικῶν ίερέων **157 5**
 — κολλαρισμένον **19 55**
 — με ήμικυλινδρ. πτυχήν **21 52**
 — με πτέρυγια **19 55**
 — [μπουριού] **39 52**
 — ναυτικόν **17 30**
 — νυκτικού **17 2, 19 51**
 — [παιδικόν] **17 24**
 — [σακακιού] **20 15**
 — [σκύλου] **75 13**
 — συνερραμμένον **19 40, 157 6**
 περίμετρος **170 44**
 περίνεον **8 64**
 περιόδοντιον **7 28**
 περίοδος [δεκαδικού άριθμού] **168 23**
 περιοχή άλλαγῆς σκυτάλης **142 16**
 — βομβαρδισμένη **129 26**
 — βομβόπληκτος **129 26**
 — κατασκηνώσεως **137 4-52**
 — κατοικιῶν **129 59**
 — με βίλες **129 59**
 — με έπαύλεις **129 59**
 — συνοικιακή **129 59**
 — τέρματος [ποδόσφ.] **139 4**
 — του πέναλι **139 5**
 περιπατητής **132 26**
 περιπεφραγμένος λειμών **2 43**
 περιπλοκάδι **51 26**
 περιπόδιον **16 16, 17 56, 19 64**
 — ποδοσφαιριστοῦ **139 54**
 περίπτερον άναψυκτικῶν **132 58**
 — έφημερίδων **111 26, 112 17**
 — κήπου **40 2**
 — πωλήσεως **92 45**
 — — λαχανικῶν **53 40**
 περίπτυξις **112 61**
 περίρραμμα **18 7**
 περιρραντήριον **157 48**
 περιρραφή κρασπέδου **84 14, 85 5**
 — σειρητίου **85 6**
 περισκελίς άδιάβροχος **16 15**
 — άνδρική **20 3,10**
 — βραχεΐα [παιδική] **17 54**
 — — [παλαιᾶς έποχής] **21 31**
 — — [σπόρ] **137 9**
 — γυμναστικής **17 13, 140 47**
 — γυναικεία **19 8**
 — έξωτερική [τῆς πλάζ] **138 22**

περισκελίς [έσωτερική] μακρά **19 58**
 — έφαρμοστή **17 27, 21 47**
 — ίππασίας **20 27**
 — μακρά [έσωτερική] **19 58**
 — [με κοντά μπατζάκια] **19 56**
 — [με κοντά ποδωνάρια] **19 56**
 — [πιτζάμας] **19 5**
 — προπονήσεως **142 57**
 — ραβδωτή **20 56**
 — [τῆς πλάζ] **138 22**
 — [του γκόλφ] **20 22**
 — [τρουακάρ] **137 12**
 — χιονοδρομιῶν **17 44**
 περιστερά **56 10, 74 33**
 περιστεράκι **56 10, 74 33**
 περιστερεών **56 8**
 περιστέρι **56 10, 74 33**
 περιστεριδεύς **56 10, 74 33**
 περιστερ(ι)ώνας **56 8**
 περιστήθιον [άλόγου] **77 28**
 — [παιδικό] **17 6**
 περίστοον **155 35, 158 1**
 περιστρεπτός κρουνός **14 43**
 περιστροφή έπάνω στό μονόζυγο **141 11**
 περιστύλιον **158 1, 160 2,67**
 περίστυλον **160 2**
 περισφύριον **83 30,31**
 περιτοίχισμα έκκλησίας **156 18**
 — πόλεως **129 34**
 περιτόναιον **8 58**
 περιτραχήλιον **154 25**
 περιττοδάκτυλα **71 25-27**
 περιττώματα άγελάδας **78 22**
 — ίππου **78 8**
 περιτύλιξις άσθενοῦς με σινδόνιον διάβροχον **11 19**
 περιφέρεια **170 44**
 περιφέρειαί **4 40**
 περιφερειακή λεωφόρος **129 3**
 περιφερόμενος άσκόπως ή χάριν άναψυχῆς **132 26**
 περίφραγμα έργοταξίου **91 44**
 — συρματοπλεκτον **79 23**
 περιφραγμένο λιβάδι **2 43**
 περίφραχτη βοσκαριά **2 43**
 περιχείλωμα **41 20, 53 37,39**
 — δεξαμενῆς **132 25**
 περιχειρίδιον **19 38**
 περιχείριον **18 47**
 περιχειρίς **18 50, 19 38**
 — άσύρραπτη **24 1**
 — συνερραμμένη **24 7**
 — υποκαμίσου **19 53**
 περιώμιον **18 29, 21 29**
 — κηρωτόν **20 35**
 — μοναχῆς **158 23**
 περκολατέρ **136 2**
 περνάμενα **114 67-71**
 περόνη [κνήμης] **5 24**
 — κόπρου **58 7,10**

- περόνη [ποδηλάτου] έμπροσθία **102** 10-12
 — — όπισθία **102** 19, 20
 βλ. καί πιρούνι
 περονιαϊόν νεῦρον **6** 33
 περονιαϊός μῦς **6** 64
 περουζές **25** 26
 περούκα **21** 77, **222**, 4, 5, **143** 49
 περουκέρης τοῦ θεάτρου **143** 48
 περιπατητής για ψυχαγωγία **132** 26
 Περσεφόνη **153** 25 ε
 Πέρσης **3** 44
 Περσία **3** 44
 Περσίδα **3** 44
 περσίδες **26** 30
 περσική τέχνη **159** 21-28
 Περσίς **3** 44
 περτσές [άγοριοῦ] **22** 36
 — [άλόγου] **76** 2
 περφορατέρ **112** 56, **121** 80
 πεσκίρι **37** 62
 πεσούμενο ἔστρο **1** 55
 πεσσός **161** 20, 34, **162** 20
 πέστροφα **70** 15
 πεταλάκι τῆς πούντας **82** 58
 πέταλο τακουνοῦ **82** 57
 πέταλον [άνθόφυλλο] **47** 43,
48 11, **52** 59
 πεταλούδα, γαλάζια **69** 6
 — [έντομο λεπιδόπτερο] **63** 52
 — [λαιμοδέτης] **19** 44, **20** 60, 64
 πεταλοῦδες **69** 1-11
 πέτασμα **172** 32
 — κατά τοῦ άνέμου **40** 12
 — μέγα **114** 61-66
 — πρωραϊόν **114** 55, 60
 — φθορίζον **173** 27
 πέτασος **21** 4
 πέταυρον **93** 91, **95** 17, 42, 48
 πεταύρωσις **95** 17
 πετεινά τοῦ οὔρανοῦ **64** 5-30
 πετειναράκι **74** 21
 πετεινάρι **74** 21
 πετεινός, έκτομίας **81** 6
 — καμπαναρειοῦ **156** 3
 — κωδωνοστασίου **156** 3
 — [οϊκόσιτο πτηνό] **74** 21, **79** 9
 — ραπτομηχανῆς **85** 23
 πέτο **20** 16, 54
 πετούμενα **64** 1-30, 5-30
 πετούνια **42** 6
 πέτρα **57** 9
 πετραδάκι **57** 9
 πετραχήλι **154** 25, **158** 27, 35
 πετρέλαιον, άκάθαρτον **27** 50
 πετρελαιοφόρον **116** 9
 — ώκεανοπόρον **116** 22
 πετρέλος **64** 12
 πετρίτης **65** 5, **68** 2
 πετρίτσα **57** 9
 πετροκερασιά **48** 1-18
 πετροκέρασο **48** 5
 πετροκόντυλο **126** 57
 πετροσέλινον **45** 19
 πετροσωρός **2** 11
 πετροχελίδονο **64** 24
 πετσέτα **16** 27, **33** 9, **37** 62, **87** 26,
134 48
 — για γυαλικά **28** 14
 — για μαχαιροπίρουνα **28** 15
 — για φαγιάντσες **28** 16
 — τοῦ μπάνιου **37** 23
 — τοῦ προσώπου **86** 10
 πετσέτες τῆς κουζίνας **28** 14-16
 — υγείας **11** 63
 πετσετοθήκη **33** 10
 πετσι για ἠχητική πλάκα **149** 31
 — καθαρισμοῦ, σαμουά **108** 25
 — ταμπούργλου **148** 52, 58
 πέτσινο κοντό πανταλονάκι **17** 50
 — μπάλωμα **82** 49
 — σόρτς **17** 50
 πετσόψειρα **62** 29
 πέτσωμα **95** 17
 πεύκη **55** 20, 21, 32, 55
 πεῦκο **55** 20, 21
 πεφτάστρι **1** 55
 Πήγασος [άστερισμός] **1** 10
 — [μυθολ. άλογο] **152** 26
 πηγῆ **2** 5
 — ἠλεκτρονίων **90** 2
 — ποταμοῦ **2** 14
 πῆγμα άνατρεπόμενον **107** 21
 πηδάλιον [αύτοκινήτου] **104** 2
 — [πλοίου] **113** 6, 13, 24,
117 44, 45
 — [ποδηλάτου] **102** 2
 πηδαλιουχεϊον **118** 18
 πηδαλιούχος **113** 2
 πῆδημα [άθλητισμ.] **142** 29-41
 — επί έφαλτηρίου **141** 18, 49, 50, 51
 — τριπλό **142** 33-35
 πηδητής είς ὕψος **142** 36
 — επί κοντῶ **142** 38
 — τοῦ μήκους **142** 29
 πηλήκιον έκδρομῶν **17** 58
 — μαθητικόν **17** 59
 — με παρωτίδας **17** 47
 — ναυτικόν **17** 32, **23** 23
 — σταθμάρχου **112** 42
 — στρατιωτικόν **23** 23
 πηλίκον **168** 27
 πηλοβατίς, έλαστική **83** 5, 27
 πηλός πλαστικής **166** 31
 πηνίον έπαγωγικόν **172** 70
 — επάνω κλωστής **85** 20
 — κάτω κλωστής **85** 35, 39
 — — κλωστής, κενόν **85** 36
 — μελανοταινίας **123** 18
 — μεταξωτής κλωστής **85** 50
 — ταινίας μαγνητοφώνου **151** 15
 πήχη άλμάτων **142** 37
 πήχυς **4** 46
 πήχυς άλμάτων **142** 37
 — έλέγχου λεπτοσανίδων **95** 18
 πιανέτα **158** 39
 πιανίσιμο **146** 56, 57
 πιανίστας **144** 1
 πιανίστρα **144** 1
 πιανίστρια **144** 1
 πιάνο **146** 55
 — με ούρά **31** 32, **150** 40
 — όρθιο **31** 32, **150** 1
 πιάντα **82** 50
 πιάσιμο, άντίστροφο **141** 54
 — — σταυρωτό **141** 55
 — κανονικό **141** 53
 — κοχορόκανου **97** 55
 — πένσας με μόνωση **99** 54
 πιαστήρι τραπεζομάντηλου **136** 40
 πιάτα [κύμβαλα] **148** 50
 πιατάκι **32** 8
 — τοῦ γλυκοῦ **33** 6
 πιατέλα για λαχανικά **33** 25
 — τοῦ κέικ **32** 26
 — τοῦ σκύλου **75** 36
 — τοῦ ψητοῦ **33** 26
 — τῶν όρντέβρ **33** 33
 πιατέλο **32** 8
 — κομπόστας **33** 29
 πιάτο [κύμβαλο] **149** 51
 — τῆς σούπας **33** 5
 — τοῦ γλυκοῦ **32** 9
 — τοῦ φρούτου **32** 9
 — [φαγητοῦ] **33** 3, **135** 17
 — — βαθύ **33** 5
 — — νηπίου **16** 18
 — — ρηχό **33** 4
 — χαρτένιο **112** 51
 — χάρτινο **112** 51
 πιατοθήκη **32** 57
 πιατόπανο **28** 30
 πιάτσα **129** 33
 πιάφα **77** 1
 πιγγουϊνος **64** 4
 πιγκουϊνος **64** 4
 πιγούνι **4** 15
 πίδακας βλ. πίδαξ
 πίδαξ **40** 20, **132** 22
 — τῆς άγοράς **129** 44
 πιεζόμετρον **11** 5, **108** 28
 πιεσίμετρον **11** 5, **108** 28
 — πετρελαίου **27** 54
 — ὕδατος **27** 63
 πιεστήριον επίπεδον [χαρκτη-
 κῆς] **167** 29
 — [έπιπλοποιοῦ] **97** 32
 — λιθογραφικόν **167** 60
 — υδραυλικόν **172** 7
 — χαλκογραφίας **167** 36
 — [χαρακτικής] χειροκίνητον **167** 29
 — ψυχροῦ βουλκανισμοῦ **109** 24
 πιεστής **167** 35, 44
 πιέτα, άνάστροφη **18** 5

πιέτα διπλή

πιέτα διπλή **18** 10
 — φούστας **18** 38
 πίθηκοι, ἄκερκοι **73** 14-16
 — ἀνθρωπόμορφοι **73** 14-16
 — ἄνουροι **73** 14-16
 — κερκοφόροι **73** 12,13
 — οὐροφόροι **73** 12,13
 πικάπ **151** 29,32,47
 πικέα **55** 12
 πικές **84** 1
 πίκι τῆς μπούμας **144** 45
 πίκολο **148** 30
 πικόπι **39** 9, **56** 18, **80** 45
 πικούνι τοῦ χτίστη **91** 53
 πικραλίδα **51** 13
 πιλάστρι, γωνιακὸ **161** 11
 πίλημα **23** 31, **150** 28, **167** 42
 πιλίδιον ἀπὸ σουέντ **23** 44
 — γούνινον **18** 46
 — ὑφασμάτινον **23** 28
 πιλίσκος τοῦ μπάνιου **138** 29,44
 πιλόγυρος, πλεκτός **23** 45
 πιλοθήκη **23** 21, **112** 11
 πῖλος ἀπὸ ραμίαν **23** 8
 — κορασίδος **17** 38
 — μαλακὸς σουηδικὸς **21** 55
 — [μὲ τούλι] **23** 48
 — ξυλουργοῦ **93** 13
 — ὀρειβασίας **23** 26
 — πένθους **23** 46
 — πτερωτὸς [Ἑρμοῦ] **153** 23
 — τῆς ἀκτῆς **23** 57
 — [τῆς πλάζ] **138** 20
 — τρίκοχος **21** 62
 — ὑφασμάτινος **23** 1
 — φρύγιος **23** 2
 — χιονοδρομιῶν **23** 26
 πιλοτιέρα **116** 15
 πιλοτίνα **116** 15
 πιλότος **150** 33
 πίνακας ἀναγνώσεως **126** 15
 — ἀνακοινώσεων **91** 45
 — ἀναχωρήσεως ἀμαξοστοιχιῶν **111** 20
 — ἀξιῶν **125** 8
 — ἀριθμητικῶν ψηφίων **123** 47
 — ἀφίξεως ἀμαξοστοιχιῶν **111** 19
 — δρομολογίων **111** 32,44
 — ἐλέγχου **15** 40, **27** 67
 — καθυστερήσεως συρμῶν **111** 51
 — κλειδιῶν **134** 3
 — θρησκευτικῶν ὕμνων **155** 24
 — μήκους βελονιᾶς **85** 18
 — μηνυμάτων **134** 5
 — ξένων χαρτονομισμάτων **124** 5
 — ὀργάνων αὐτοκινήτου **104** 1-21
 — παλιρροιῶν **138** 7
 — ταχυδρομικῶν τελῶν **120** 26

πίνακας χρηματιστηριακῶν ἀ-
 ξιῶν **124** 5
 πίνακες δρομολογίων **116** 16,50
 — ἀμαξοστοιχιῶν **111** 18
 πινακίδα βλ. πινακίς
 πινακίδες μὲ ὀνόματα οἰκοδόμων **91** 47
 πινακίδιον **153** 69
 πινάκιον φαγητοῦ **33** 3, **135** 17
 — — ἀβαθές **33** 4
 — — βαθὺ **33** 5
 — — μικρὸν **32** 8
 — — νηπίου **16** 18
 — — ὀρεκτικῶν **33** 33
 — — πλατὺ **33** 25
 — τοῦ γλυκοῦ **32** 9, **33** 6
 — [τοῦ φρούτου] **32** 9
 — χάρτινον **112** 51
 πινακίς γραφείου συρτῆ **121** 33
 — δρομολογίου ἀμαξοστοιχίας **112** 34
 — [εἰδῶν γιὰ ξεπούλημα] **131** 65
 — [μὲ ἐπιγραφή] **110** 18
 — [μὲ θερμοκρασίες νεροῦ καὶ ἀέρα] **138** 8
 — μὲ τὸ ὄνομα φυτοῦ **43** 4
 — ὁδοῦ **130** 2
 — στοιχείων σχεδίου **100** 64
 πίναξ βλ. πίνακας
 πινέζα **100** 52
 πινέλο [ζωγραφικῆς] **165** 6,7,8,9
 — κόλλας **36** 27
 — ξυρίσματος **87** 35
 πιόφιλος ὁ τοῦ τυροῦ **62** 16
 πιπεριά **45** 42
 πί πί **74** 19
 πιπίλα **16** 51
 πιπίνι **56** 10, **74** 33
 πίπισμα **74** 19
 πιρόγα **113** 7
 πιρούνα κοπριάς **44** 5
 πιρούνη γιὰ ἀναστροφή χώματος **58** 30
 — γιὰ ξερίζωμα τῆς πατάτας **58** 8
 — γιὰ σερβίρισμα **33** 70,78,79,80
 — [ἐπιτραπέζιο] **33** 58
 — — διχαλωτὸ **33** 76
 — κοπριάς **44** 5, **58** 10
 — ποδηλάτου **102** 19,20
 — σαλάτας **33** 68
 — σανοῦ **58** 11
 — ψαριοῦ **33** 65
 πισάρι **77** 39,49
 πισαύλι **39** 1-49
 πισινὰ [ἀνθρώπου] **4** 40
 — [ἀλόγου] **76** 35-37
 — μωροῦ **16** 39
 πισίνα, παιδική **133** 10
 — [πλοίου] **118** 23
 πισινὸς [ἀνθρώπου] **4** 40
 — μωροῦ **16** 39

πίσον **45** 7
 — τὸ ἡμερον **45** 1
 πίστα (ἀθλητικὴ) **142** 5
 πιστάκη ἢ γνησία **45** 11ε, **50** 41
 πιστάκιον Αἰγίνης **45** 11ε
 πιστάρι **77** 39,49
 πιστή **154** 51,56
 πιστιὰ **77** 34
 πιστοὶ **154** 47, **155** 29
 πιστόλι γρασαρίσματος **109** 17
 πιστόλιον λιπάνσεως **109** 17
 πιστόνη [μουσ. ὄργάνου] **148** 40, **149** 66
 — [κομπάσου] **100** 39
 — [στυλογράφου] **122** 22
 — [σύριγγας] **12** 29
 πιστός **155** 29, 58
 πίσω θέσεις **105** 12
 — θέση μοτοσικλέτας **108** 20
 — μέρος αὐτοκινήτου **104** 25-38
 πισωβελονιὰ **84** 1
 πισωγάζι **84** 1
 πισωκέντι **84** 1
 πισωμέρια [ἀνθρώπου] **4** 40
 — [ἀλόγου] **76** 35-37
 πιτζάμα, ἀντρικὴ **19** 35
 — γυναικεία **19** 3
 — παιδική **17** 14
 πιτροπίδι **117** 37
 πιτσιρικά **32** 4
 πιτσιρίκος **32** 3
 πιτσούνι **56** 10, **74** 33
 πιτυρίασις **86** 27
 πιτύριασμα **86** 27
 πιτυρίδα **86** 27
 πιτυροειδὲς ἐκλέπισμα **86** 27
 πλαγγῶν [ζωγράφου] **165** 31
 — [παιδίσκης] **36** 4
 — ράπτου **131** 34
 πλαγιά βουνοῦ **2** 4
 πλαγία γραμμὴ μήκους **139** 7
 — ὀλισθησις αὐτοκινήτου **130** 58-69
 — ὄψις προσώπου **4** 4-17
 — — σχεδιαγράμματος **100** 61
 πλαγιαστήρ **113** 35
 πλαγίαυλος **148** 31
 — μικρὸς **148** 30
 πλαγιοβάδισις **77** 3
 πλαγιοδιποδισμὸς **76** 40
 πλάγιοι συγγενεῖς **9** 1-51 II
 πλαγιοκόφτης **99** 51
 πλάγιος κοιλιακὸς μῦς **6** 43
 — συγγενῆς **9** 1-51
 πλαγιοτροχασμὸς **76** 40
 πλαγιοφυλακὴ, ἀριστερά **139** 17,18
 — δεξιὰ **139** 20,21
 πλάζ **2** 31, **138** 1-46
 πλαῖνι βιολιοῦ **148** 4
 πλαῖνὸ σπίτι **39** 23
 πλαῖσιον διακοσμητικόν **162** 8
 — δικτύου **84** 25

πλαίσιον ξδρας **31** 12
 — έσφηνωμένον **165** 20
 — ζωγραφικού πίνακος **34** 17
 — καλλιεργητικής μηχανής **59** 32
 — κλίνης **34** 3-5
 — κρεμαστήρος **30** 2
 — [κρεμάστρας] **30** 2
 — κυλιόμενον **92** 32
 — μαυροπίνακος **126** 3
 — ναυπηγικής κλίνης **117** 19
 — ξύλινον **126** 33
 — ποδηλάτου **102** 14-20
 — πρίονος **97** 7
 — ρυμουλκήσεως **107** 54
 — [του πορτμαντό] **30** 2
 — [του ταμπλό] **34** 17
 — τροχοφόρον **92** 32
 πλαισίωμα από μετόν άρμέ **92** 2
 — από ώπλισμένον σκυρόδεμα **92** 2
 — παραθύρου **93** 31
 βλ. και πλαισίωσις
 πλαισίωσις από μετόν άρμέ **92** 2
 — από ώπλισμένον σκυρόδεμα **92** 2
 — [πασπαρτού] **34** 18
 βλ. και πλαισίωμα
 πλάκα από μετόν **96** 28,30
 — από μετόν άρμέ **92** 8
 — άριθμού κυκλοφορίας **103** 43, **104** 31
 — γραμμοφώνου **151** 34
 — γυαλιού **43** 10
 — έδράσεως **167** 64
 — λιθογραφική **167** 57
 — μαγειρικής συσκευής **28** 41
 — μαθητική **126** 32
 — με τα δοντάκια [ραπτομηχανής] **85** 32
 — με την έγχάρακτη εικόνα **167** 59
 — μεταλλική **172** 52
 — μονωτική **172** 53
 — μπακιριού γυαλισμένη **167** 53
 — του ξηραντήρα **175** 54
 — ορθίου ξύλου **167** 1
 — όροφής **91** 16
 — πέτρινη **156** 64
 — πλάγιου ξύλου **167** 2
 — πλατύσκαλου **96** 35, 38
 — πρέσας [χαρακτικής] **167** 31,41
 — ρολογιού **88** 2
 — σοκολάτας **81** 78
 — τοίχου **28** 51
 — τραπεζιού, μαρμαρένιου **136** 12
 — τσίγκου **167** 52
 — φρένου [αυτοκινήτου] **104** 50
 — χωνιού **174** 12

πλακάκι με άριθμό δωματίου **134** 10
 — σόμπας **135** 35
 — τοίχου **28** 51
 πλακάκια **37** 28, **96** 7,26
 πλακάρι **130** 22, **131** 25
 — έκλογικό **128** 12
 — φορητό έκλογικό **128** 13
 πλάκες για έσιωμα **98** 3,4
 — δι' έπιπεδώσεις **98** 3,4
 — μονωτικάι **95** 44
 — όριζοντίας άποκλίσεως **173** 26
 πλακέτα, άνάγλυφη **166** 38
 — διορθώσεων **123** 32
 — έγγραφών **162** 7
 πλακίδιον διορθώσεων **123** 32
 — έγγραφών **162** 7
 — θερμάστρας **135** 35
 — με άριθμόν δωματίου **134** 10
 πλακοραφή **85** 4
 πλακόστρωτον **37** 28, **96** 7,26
 πλάνη **93** 64
 — αυλακώσεων **97** 60
 — [για πατούρες] **97** 59
 — διπλή **97** 52
 — δίχειρος **97** 61
 — έξεχουσών γωνιών **97** 54
 — μονή **97** 53
 — προλειάνσεως **97** 46
 πλανήται **1** 51
 πλάνια **93** 64
 — ξεχοντρίσματος **97** 46
 πλανίδια **97** 47
 πλάνο οικόδομής **100** 57
 πλανόδιοι μουσικοί **39** 24
 πλανόδιος μικρέμπορος **130** 53
 — όπωροπώλης **130** 11
 πλάξ άνάγλυφος, μικρά **166** 38
 — από σκυρόδεμα **96** 28,30
 — από ώπλισμένον σκυρόδεμα **92** 8
 — άριθμού κυκλοφορίας [αυτοκινήτου] **103** 43, **104** 31
 — έδράσεως **167** 64
 — θερμαινομένη **28** 42
 — λιθίνη **156** 64
 — λιθογραφική **167** 57
 — μαγειρικής συσκευής **28** 41
 — μαθητική **126** 32
 — μαρμαρίνη, τραπέζης **136** 12
 — με έγχάρακτη εικόνα **167** 59
 — μεταλλική **172** 52
 — μονωτική **172** 53
 — ξηραντήρος **175** 54
 — [ορθίου ξύλου] **167** 1
 — όροφής **91** 16
 — πιεστηρίου **167** 31,41
 — [πλάγιου ξύλου] **167** 2
 — πλατυβάθμου **96** 35,38
 — [ραπτομηχανής] με τα δοντάκια **85** 32
 — [σοκολάτας] **81** 78

πλάξ τοίχου **28** 51
 — τραπέζης, μαρμαρίνη **136** 12
 — τροχοπέδης **104** 50
 — ύάλου **43** 10
 — χαλκού, έστιλβωμένη **167** 53
 — χωνίου **174** 12
 — ψευδαργύρου **167** 52
 — ώρολογίου **88** 2
 πλαστήρι **29** 54
 πλάστης [μοντελίστας] **166** 6
 — [πλαστήρι] **29** 54
 πλάστιγγα **12** 22, **37** 1, **111** 5
 — δεμάτων [ταχυδρομ.] **120** 2
 — φωτεινή **111** 41
 πλάστιγξ βλ. πλάστιγγα
 πλαστική ύλη **36** 22
 πλαστικόν ύλικόν με κοβάλτιον **15** 55
 — σκεύασμα καθαρισμού **123** 34
 πλαστιλίν(η) **36** 22
 πλαστόν νόμισμα **124** 1
 πλαστρόν **19** 42
 πλατάνι **54** 67
 πλάτανος **54** 67
 πλατεΐα άγοράς **129** 43
 — [θεάτρου] **143** 19
 — κυκλική **129** 12
 πλάτη [άνθρώπου] **4** 22-25
 — πολυθρόνας **87** 29
 πλατό του πικάπ **151** 41
 πλατύβαθρον **96** 23, 34-41, 52-62
 πλατύς ραχιαίος μύς **6** 59
 πλατύσκαλο **96** 23, 34-41, 52-62
 πλατφόρμα από καδρόνια **91** 28
 — άπονηώσεως **119** 6
 — βοηθητική **112** 16
 — δευτερεύουσα **112** 16
 — διδασκαλική **126** 11
 — έγργασίας **92** 52, **93** 11
 — ζωγράφου **165** 30
 — σιδηροδρ. σταθμού **112** 1-64
 — του προβολέα **119** 38
 — [τσαγκάρη] **82** 28
 πλαφονιέρα **32** 30
 πλέγμα [δίχτυ] **84** 22
 — [μουσ. σημειογραφίας] **146** 35
 — συρμάτινον **175** 9,18
 πλειάδες **1** 26
 πλειάς **146** 35
 πλεκτά είδη **131** 56
 πλεκτή ζώνη **24** 13
 πλεμόνι, δεξιό **8** 6
 πλεμόνια **6** 13, **8** 6,7
 πλεξίδες **22** 30
 πλέξιμο κάλτσας **133** 16
 πλέξις περικνημίδος **133** 16
 πλεξίς [περούκας] **22** 6
 πλεξοϋδες **22** 30
 πλερέζ(α) **23** 47
 πλευρά άμαξώματος **103** 2
 — άνεβασμένη [κιγκλιδώματος] **107** 17

πλευρά άνυψωμένη

πλευρά άνυψωμένη [κιγκλιδώματος] **107** 17
 — αυτοκινήτου **105** 21
 — βουνοῦ **2** 4
 — κλίνης **34** 5
 — κύβου **171** 31
 — φουσαρμονίου **149** 39
 πλευραὶ βιολίου **148** 4
 — γωνίας **170** 7 καὶ 3
 πλευρική κλίμαξ **116** 34
 — σκάλα **116** 34
 — στήριξις **140** 18
 πλευρικός σύνδεσμος ἥπατος **8** 34
 — — συκωτιοῦ **8** 34
 — χόνδρος **5** 11
 πλευρό κρεβατιοῦ **34** 5
 πληγή **10** 8
 πλήθουσα σελήνη **1** 53
 πληκτρα ἀριθμῶν **131** 3
 — [γραφομηχανῆς] **123** 25
 — μηδενικῶν **123** 65
 — [σαντουριοῦ] **147** 35
 — [τοῦ τραουτόνιουμ] **151** 12
 — τυμπάνου **35** 22
 πληκτρο μαντολίνου **149** 20
 — ξανατυλίγματος ταινίας [μαγνητόφωνου] **151** 24
 — πιάνου **150** 4,5
 — τοῦ ταμπουλατέρ **123** 21
 — τοῦ τσέμπαλου **147** 49,53
 — τοῦ τσίτερ **149** 27
 πληκτρολόγιον [γραφομηχανῆς] **123** 25
 πληκτρον ἀναπαραγωγῆς [μαγνητόφ.] **151** 22
 — ἀναπνήσεως **151** 24
 — ἀπελευθερώσεως περιθωρίων **123** 28
 — [ἀριθμομηχανῆς] **123** 50,63,64,66
 — [γραφομηχανῆς] **123** 21,22,23,26,27,28
 — διὰ δίσκους [γραμμόφωνου] **151** 36,37
 — διπλοῦ διαστήματος **123** 23
 — ἐγγραφῆς [μαγνητόφ.] **151** 21
 — ἐπιστροφῆς **123** 22
 — κεφαλαίων **123** 26
 — κλειδοκυμβάλου **150** 4,5
 — λήψεως γενικοῦ συνόλου **123** 64
 — — μερικοῦ συνόλου **123** 63
 — λύρας **147** 19
 — [μαγνητόφωνου] **151** 20,23
 — μεγάλου τυμπάνου **148** 56
 — μονίμων κεφαλαίων **123** 27
 — νέας ἐγγραφῆς **151** 25
 — ξύλινον **166** 12
 — ξυλοφώνου **149** 64
 — ὀλισθήσεως ὀχήματος [ἀριθμομηχανῆς] **123** 50
 — ὀριστικῆς διακοπῆς **151** 23

πληκτρον [πετεινοῦ] **74** 26
 — πολλαπλασιασμοῦ **123** 66
 — προσωρινῆς διακοπῆς **151** 20
 — [ρακέτα τοῦ τένις] **133** 47
 — στηλογνώμονος **123** 21
 — ταπήτων **38** 19
 πληκτροστοιχίαι, δύο **101** 37
 πληκτροφόρον [ἁρμόνιου] **150** 48
 — [βιέλλας] **147** 28
 — [γραφομηχανῆς] **123** 25
 — μονοτυπικῆς μηχανῆς **101** 32
 — [τοῦ ἀκορντεόν] **149** 40
 — [τοῦ πιάνου] **50** 4,5
 — [τοῦ τραουτόνιουμ] **151** 12
 — [τοῦ τσέμπαλου] **147** 46, 47
 πλημμυρίς **2** 33, **138** 7
 πλήμνη **102** 26,52, 63-77
 πλήν **168** 9, 25
 πληρωτέον ποσόν **131** 8
 πλησιφαῆς κεφαλῆ **22** 22
 — σελήνη **1** 53
 πλιγούρι **81** 35
 πλίκος **122** 13
 πλινθοδομή, ἀγγλική μπατική **91** 62
 — διάτονος **91** 60
 — δρομική **91** 59
 — μπατική **91** 60
 πλινθοκτίστης **91** 18
 πλίνθος **160** 31
 πλινθότοιχος **91** 8
 πλισές **18** 33, **24** 18
 πλοηγίδα **116** 15
 πλοηγίς **116** 15
 πλοηγόν σκάφος **116** 15
 πλοῖα ἀνεφοδιασμοῦ **119** 1-8
 πλοῖαριον ἀλιευτικόν **116** 7
 πλοῖκόν φῶς πρασίνου χρώματος **118** 15
 πλοῖον, ἀποβατικόν **119** 9
 — διὰ τὴν μεταφορὰν ζώων **116** 40
 — μετρία καταστρώματα **113** 51-60
 — μεταφορᾶς ὀπωρικῶν **116** 8
 — ναυπηγούμενον **117** 26
 — τῆς γραμμῆς **113** 51-60
 — τῆς ἐρήμου **71** 29
 — τῶν Βίκιγκς **113** 13-17
 πλόκαμοι **22** 30
 Πλούτων [πλανήτη] **1** 51
 — [θεός μυθολ.] **153** 25 α
 Πλούτωνας βλ. Πλούτων
 πλυντήρ **29** 20
 πλυντήριο κουζίνας **28** 17, **29** 20
 — μηχανήμα αυτοκινήτου **109** 25
 — [πλυσταριό] **39** 50-73
 πλύντρια **39** 67
 πλυντρίς ἀερίων **175** 58
 Πλυσταριό **39**

πλυσταριό **39** 50-73
 πλύστρα **39** 67
 πλώρη **117** 49-51
 — παγοθραυστική **119** 8
 πλωριό βελάγιο **114** 55-60
 πλωριός κοῦντρος **114** 60
 — παπαφίγκος **113** 52
 — — ἀμπάσο **114** 58
 — — πάνω **114** 59
 πλωτή δεξαμενὴ **117** 31-40
 — — ἀδειασμένη **117** 40
 — — θαλασσωμένη **117** 38
 — πόλις **116** 32
 πλωτήρ **98** 60
 πλωτό ἀερόστρωμα **138** 17
 πνεῦμα ἀντιλογίας **128** 15
 — πονηρόν **152** 61
 πνευματικόν φυτώριον **126** 1-31
 πνεύμονας, δεξιός **8** 6
 πνεύμονες **6** 13, **8** 6,7
 — ἤλεκτρικοί **10** 27
 πνευμονική ἀρτηρία **6** 11, **8** 55
 — βαλβίδα **8** 50
 — βαλβίς **8** 50
 — φλέβα **6** 12, **8** 56
 — φλέψ **6** 12, **8** 56
 πνεύμων, δεξιός **8** 6
 πνευστὰ μουσικὰ ὄργανα **148** 28-48
 πνιγεὺς **147** 54, **148** 10, **149** 68
 πνιγόμενος **10** 35
 ποδαράκια χοιρινά **80** 24
 ποδάρι **7** 52-63
 ποδαρικό [ἄψιδας] **162** 20
 — [κρεβατιοῦ] **34** 4
 ποδαρικοῦ πλευρῆς **162** 24,25
 ποδεῖον **19** 64
 — [ποδοσφαιριστῆ] **139** 54
 πόδες ἵππου, (ἐμ)πρόσθιοι **152** 42
 ποδηλάτης **130** 31
 ποδηλατιστῆς **130** 31
 Ποδήλατον **102**
 ποδήλατον **102** 1
 — θαλάσσιον **138** 12
 — παιδικόν τρίκυκλον **133** 59
 πόδημα **83** 15,28
 ποδήματα τοῦ μοτοσικλετιστῆ **108** 19
 πόδι [ἄνθρωπου] **4** 54, **7** 52-63
 — [ἄλόγου] **76** 22-26
 — Γίγαντα **152** 39
 — καρέκλας **31** 14
 — λάμπας **31** 8
 — [πιάνου] **150** 15
 — [σκύλου] **75** 5, 7
 — συλληπτήριο **70** 34
 — τράγου **153** 42
 — [χαμαιλέοντα] **70** 34
 πόδια ἀλόγου, μπροστινὰ **152** 42
 ποδιὰ [γυναικεία] **18** 17
 — κοριτσιοῦ **17** 48
 — μετρία πτυχωτῆ φούστα **17** 34

- ποδιά παραθύρου **26** 24, **31** 20,
91 12, **93** 33
— σκαλοπατιού **96** 33, 48
— τοίχου **93** 49
— τυρολέζικη **18** 23
— ύπηρεσίας **32** 55
ποδικός επίδεσμος **10** 4
πόδιον σχεδιαστηρίου **100** 12
ποδίσκος άνθους **48** 4,28, **52** 52
— [ἀχλαδιοῦ] **47** 34
— [μήλου] **47** 61
— φύλλου **52** 27
ποδοδιακόπτης **13** 12
ποδόμακτρον **96** 25
ποδομοχλοὶ **103** 39-41
ποδομοχλὸς αὐτοκινήτου
103 39,41
— τοῦ σκουπιδοτενεκέ **28** 12
— τοῦ σχεδιαστηρίου **100** 14
ποδοπάτι **134** 52
ποδοπέδη **103** 40
ποδόπληκτρα **150** 41
ποδόπληκτρον [ἄρπας] **148** 62
— [πιάνου] **150** 8, 9
— τοῦ φόρτε **150** 8
ποδοσκέπασμα, πουπουλένιο
34 11,55
ποδόσταμα **113** 1
ποδόσταμο προπέλας **117** 46
— τιμονιοῦ **117** 45
ποδόστημα **113** 1
— ἔλικος **117** 46
— [τιμονιοῦ] **117** 45
ποδόσφαιρα **139** 52
— ἐκτός γηπέδου **139** 50
ποδοσφαιρική συνάντησις **139** 1
ποδοσφαιρικός ἀγὼν **139** 1
Ποδόσφαιρον **139**
ποδόσφαιρον **139** 1-63
ποδοφόρος [ραπτομηχανῆς]
85 28
ποδόφρενο **103** 40
ποδόψαθα **30** 34
ποδωνάρι **19** 59, **20** 11
ποδωστήρ ποδηλάτου **102** 40,78
— ραπτομηχανῆς **85** 42
— [τοῦ σκουπιδοτενεκέ] **28** 12
ποδωστήριον φυσητήρος **150** 46
ποίκιλμα **146** 29
ποικίλματα **146** 28-38
ποιμαντορική ράβδος **154** 24,
158 48
ποιμενάρχης **154** 21
ποιμνιοστάσιον **56** 47, **78** 17-38
πόιντερ **75** 40.43
Πολεμικά Πλοῖα **119**
πολεμικά πλοῖα **119** 1-77
— — βαρέα **119** 18-64
— — ἐλαφρά **119** 14-17
— — μικρά **119** 11-13
— σκάφη **119** 1-77
— — ἐλαφρά **119** 14-17
— — μικρά **119** 11-13
πολεμικὸν πλοῖον συνοδείας
119 13
— σκάφος χανσεατικοῦ συνδέ-
σμου **113** 18-26
πολική ἄρκτος **73** 11
πολικὸς ἀστὴρ **1** 1,34
πολιὸν **164** 11
Πόλις **129**, **130**
πόλις **129** 1-70
πόλισμαν τοῦ σταθμοῦ **112** 22
πολισμάνος τοῦ σταθμοῦ **112** 22
πολιτεία **129** 1-70
πολίτης **21** 73
πολιτικός γάμος **157** 13
πολίχνη **129** 1-70
πολλαπλασιασμός **168** 26
Πολλαπλασιασμός τῶν Φυτῶν
43
πολλαπλασιασμός φυτῶν με
βολβίδια **43** 27
— — με καταβολάδας **43** 11
— — με κλαδίσκους **43** 14
— — με μόσχευμα **43** 22
— — με στόλωνας **43** 14
πολλαπλασιαστέος **168** 26
πολλαπλασιαστής **168** 26
πολὺ δυνατὰ **146** 59
— σιγὰ **146** 56
πολυανθὲς τὸ βολβόριζον **46** 9
πολύγωνον κανονικόν **170** 41
— μὴ κανονικόν **170** 40
Πολυδεύκης **1** 28
πολύέλαιος **154** 27
πολύζυγον με 20 ζυγούς **141** 1
πολυθρόνα **87** 28, **131** 35, **134** 26
— θεάτρου **143** 28
— κήπου **26** 47, **40** 7
— κυλιομένη **11** 51
— πάνινη με ρόδες **44** 38
— στύλ νουβό **162** 18
— τοῦ μασάζ **86** 34
πολυθρόνες [ἐκκλησίας] **154** 13
πολυκάνδηλον **154** 27
πολυκατοικία **26** 72-76, **39** 12,
129 49
Πολυκλινική **15**
πολυκλινική **15** 1-55
Πολύμνια **153** 67
πολύπους **61** 22
πολύπτυχον καλαθίου **16** 34
— κλιμακωτὸν **18** 30
πολύσπαστον **172** 3
πολυτεχνεῖον **127** 1-25
πολύτρητον **53** 28
πολύφωτον **14** 26, **32** 30, **134** 21
πολύωροφον κτίριον **129** 13
πολφός **7** 32
Πολωνέζα **3** 17
Πολωνέζος **3** 17
Πολωνία **3** 17
Πολωνίς **3** 17
Πολωνός **3** 17
πόμολο [άλυσίδας] **37** 48
πόμολο καπακιοῦ [τοῦ τσαγεροῦ]
32 14
— περιστροφῆς κυλίνδρου
123 17
— ρθμίσεως [σχεδιαστηρίου]
100 22
πόμπα **100** 38
πομπή, ἐπικήδειος **156** 42-50
— νεκρώσιμη **156** 42-50
πομπὸν **83** 47
— τῆς πούδρας **34** 30
πομπὸς μικροκυμάτων **173** 20
πόνεῦ **76** 1-44
πονηρὸν πνεῦμα **152** 61
πονπὸν βλ. πομπὸν
πονταδόρος **166** 15
ποντίκι **38** 74, **71** 15
ποντικογερακίνα **68** 10
ποντικός **38** 74, **71** 15
ποντίνι **82** 38
ποντίφηξ ἢ ποντίφιξ **158** 54
ποντοπορικόν **116** 38
ποπὸς **4** 40
— τοῦ μωροῦ **16** 39
πορθμεῖον **116** 16
πόρισμα **168** 26,27
πόρπη ἐσθῆτος **25** 9
— ζώνης **24** 14
— [παπουτσιοῦ] **83** 38
— [στολισμοῦ] **21** 23, **25** 17
— [τσάντας] **126** 44
πορσελάνινο δόντι **13** 32
πόρτ στυλὸ **122** 30
πόρτα ἀποθήκης **27** 20
— αὐτοκινήτου **103** 4
— διπλὴ **134** 27
— διπλοκατοικίας **26** 65
— κτηνοστασίου **56** 49
— μονόφυλλη **26** 34
— ξεμονταριζόμενη **91** 46
— ξυλουργείου **93** 5
— πλάγια **161** 13
— πλυσταριοῦ **39** 65
— προμηθευτῶν **56** 2
— πτυσσόμενη **105** 30
— σιταποθήκης **56** 36
— συρτὴ **131** 50
— ύπηρεσίας **39** 15, **56** 2
— ύπογείου **39** 2
πορτάκι γιὰ τὶς κότες **79** 3
— {συρτὸ κλωσοφωλιῶς} **79** 31
— τοῦ σταχτολόγου **27** 39
— τοῦ φλογοθαλάμου **27** 61
πορταμέντο **146** 52
πορτατίφ **31** 7
πορτάτο **146** 52
πόρτες τῆς πλώρης **119** 10
πορτ-ζαρτέλ **19** 18
πορτιέρης **39** 28, **131** 44, **134** 1
πορτμαντό **30** 1, **38** 69, **135** 12
πορτμὴν **100** 29
πορτμπαγκάζ [αὐτοκινήτου]
103 23, **105** 5

πορτοπαγκάζ ποδηλάτου

πορτοπαγκάζ ποδηλάτου **102** 44
πορτοπονέρ **25** 32, **105** 3, **108** 35
Πορτογαλία **3** 18
Πορτογαλίδα **3** 18
Πορτογαλίσ **3** 18
Πορτογάλος **53** 18
πορτοκαλάδα **136** 35
πορτοκαλέα **49** 23
πορτοκαλεών **132** 3
πορτοκάλι **49** 27
πορτοκαλί **164** 7
πορτοκαλιά **49** 23
πορτοκάλιον **49** 27
πορτοκαλόκηπος **132** 3
πορτοκαλόφλουδα γκλασέ **81** 11
πορτοκαλόχρουν **164** 7
πορτρέτο **31** 19
πορφύρα, βασιλική **21** 18
πορφυροῦν **164** 1
Ποσειδῶν [θεός μυθολ.] **153** 29
— [πλανήτης] **1** 51
Ποσειδώνας βλ. Ποσειδῶν
πόσθη **8** 70
ποσόν, καταβλητέον **131** 8
— ὀφειλόμενον **131** 8
— πληρωτέον **131** 8
— συναλλαγματικῆς **124** 18
πόστα [ἀλληλογραφία] **120** 35
— [ταχυδρομεῖο] **120** 1-52
πόστες τοῦ κουφαριοῦ **117** 25
ποστίς **143** 49
— με οὐρά **21** 77, **22** 5
ποτά, οἶνοπνευματώδη **81** 56-59
ποταμάκι **2** 42
ποτάμι **2** 42
ποταμία περιοχή **2** 14-26
ποταμίσκος **2** 42
ποταμός **2** 42
ποταμόσκυλο **72** 17
ποτηράκι τοῦ κονιάκ **33** 88
— τοῦ λικέρ **33** 89
— τοῦ μπράντι **33** 88
— τοῦ ρακιοῦ **33** 90
ποτήρι ἀναψυκτικοῦ ποτοῦ
136 35
— ἄσπρου κρασιοῦ **33** 82
— βαθμονομημένο **134** 60
— γλυκοῦ κρασιοῦ **33** 84
— κόκκινου κρασιοῦ **33** 83
— κρασιοῦ **135** 33
— — τοῦ Ρήνου **33** 87
— λεμονάδας **136** 16
— μπίρας **33** 91, **135** 3,6,27
— σαμπάνιας **33** 85,86
— τοῦ κοκτέιλ **134** 56
— τοῦ οὐίσκι **134** 57
— τοῦ πενταλιοῦ **102** 79
ποτήρια κρασιοῦ **33** 12
— οἴνου **33** 12
ποτήριο ζέσεως **175** 20
βλ. καὶ ποτηράκι, ποτήρι
ποτιστήρα **56** 28
— αὐτόματη **56** 30

ποτιστήρι **53** 26
ποτιστήριο, αὐτόματον **79** 37
ποτίστρα **56** 28
— αὐτόματη **56** 30, **79** 37
ποτόν, ἀεριοῦχον **136** 35
ποτοπωλεῖον ἐστιατορίου
135 1-11
— ξενοδοχείου **134** 51
πουάρ **11** 3
— γιὰ μωρὰ **11** 59, **16** 20
πουγγί **153** 24
πούδρα γιὰ παπούτσια **38** 44
— τοῦ προσώπου **86** 17
πουδριέρα **11** 60, **34** 29
πουδροθήκη **34** 29
πουκαμίσα κοριτσιοῦ **17** 4
πουκάμισο [ἀνδρικό] **19** 36
— κολλαρισμένο **19** 41
— κοντομάνικο **137** 8
— [ποδοσφαιριστῆ] **139** 55
— σκληρό **19** 41
— σπόρ **19** 39
πουλάδα **74** 19
πουλάρι **76** 1-44, **78** 5
πουλερικά **56** 32, **74** 19-36
πουλήτρια βλ. πωλήτρια
πουλί τῆς Νέας Γουίνεας **66** 3
Πούλια **1** 26
πουλιά **64** 1-30
— ἐπίγεια **64** 1-4
— μή ἰπτάμενα **64** 1-4
— τοῦ νέου κόσμου **66** 1-6
πούλμαν **106** 5
πουλόβερ **18** 12, 40
πούντα **82** 38
— χαρακτηριστικῆς **167** 16
πούπος **64** 25
πουπουλένιο μαξιλάρι **34** 6
— πάπλωμα **16** 33
πούς [ἀλόγου] **76** 22-26
— [ἵστιοφόρου] **114** 68,69
— [σκύλου] **75** 5,6,7,8
βλ. καὶ πόδι
πούφ τῆς πούδρας **34** 30
πράγματα **112** 4-12, **134** 15
πρακτορεῖον ταξιδίων **131** 24
πράματα βλ. πράγματα
πραματευτῆς **39** 30, **130** 53
πρανῆ **2** 41
πρανῆς ἐπιφάνεια **94** 11
πράξεις ἀριθμητικῆς **168** 24-27
πρασιά ἀνθέων **53** 36
— ἀσπαράγων **41** 25
— [κήπου] **40** 1-25
— κυκλική ἀνθόφυτη **40** 6
— λαχανικῶν **41** 18,26, **53** 38
— μέ πολυετῆ φυτὰ **41** 20
— [πολυκατοικίας] **26** 76
— προσόψεως **26** 58
πράσινον **164** 8
πρασινωπόν **164** 8
πράσον **45** 21
πρασουλίδα **45** 22

πρατήριο ἄρτου **130** 52
Πρατήριο Βενζίνης **108**
πρατήριο βενζίνης **108** 1
— [καντίνα] **92** 45
— λαχανικῶν **53** 40
πρατηριοῦχος **108** 10
πρεβαντόριον **14** 1-45
πρέκι **91** 9
— ἀπό μετόν ἀρμὲ **91** 13
— παραθύρου **26** 25, **93** 57
πρεκλασέρ **121** 53
πρέμνον **39** 7, **52** 2, **56** 19
πρέσα γιὰ ἄχυρα **57** 30
— ἐπίπεδη χειροκίνητη **167** 29
— [ἐπιπλοποιοῦ] **97** 32
— λιθογραφικῆ **167** 60
— χαλκογραφίας **167** 36
— ψυχροῦ βουλκανισμοῦ **109** 24
πρεσβυτέρα **158** 25
πρεσβυτέριον **156** 20
πρεσβύτερος **158** 25
πρηνῆς θέσις **140** 16
— — με κεκαμμένας χεῖρας
140 17
πρηνισμός **140** 16
πρήξιμο **10** 8
πρίζα ἀρσενικῆ, τριφασικῆ **99** 9
— ἀσφαλείας **99** 6
— γιὰ ἀναπτήρα τσιγάρων
104 20
— γιὰ μπαλαντέζα **104** 20
— διπλή **99** 29
— θηλυκῆ **99** 22
— σοῦκο **99** 6
— τοῦ πατώματος **99** 31
— τριπλή **99** 17
— τριφασικῆ **99** 8
— χωνευτῆ **99** 5
πριόνι, ἠλεκτρικό **93** 14
— τοῦ κλαδέματος **44** 9
πριονίδια **97** 47
πριονιστήριο **93** 3
πριονόμυλος **93** 3
πρίσμα **172** 31,36
— περιστρεφόμενο **111** 42
— τετραγωνικόν **171** 34
— τριγωνικόν **171** 37
πρίσματα **97** 47
πρίστης **64** 15
πριτινωτήρι **88** 62
πρίων, ἠλεκτροκίνητος **93** 14
— κλαδευτικός **44** 9
προάστ(ε)ιον **129** 11
προάυλιον **39** 1-49
— μονῆς **158** 2
πρόβα θεατρικοῦ ἔργου **143** 20
— τζενεράλε **143** 20
προβασκάνιον **25** 32, **105** 3
προβατίνα **74** 13
προβατόβους **72** 10
προβατοκάμηλος **71** 28
— ἄγρια **71** 30
προβατοκομία **78** 1-47

- πρόβατον **74** 13
 προβατοτροφία **78** 1-47
 προβλής **117** 5
 προβλήτα **117** 5
 προβολαί **100** 59-63
 προβολέας βλ. προβολεύς
 προβολεύς με ἀντιθαμβωτικά
 φῶτα **103** 17
 — μετακινήτος [νοσοκομείου]
14 15
 — [ὄδοντογιατροῦ] **13** 18
 — περιαιρετός **14** 15
 — [πολεμικοῦ πλοίου] **119** 39
 προβολή ἐμπρός καί ἀνάτασις
140 19
 — καί ἔκτασις χειρῶν **140** 20
 πρόβολος **113** 20
 — ἴστος **114** 1
 προβοσκίδα [ἐλέφαντα] **71** 21
 — μυζητική [σκνίπας] **63** 17
 — [σφίγγας] **63** 56
 προβοσκίς [ἐλέφαντος] **71** 21
 — μυζητική [σκνιπός] **63** 17
 — [σφιγγός] **63** 56
 προγιαγιά ἀπό μητέρα **9** 11
 — ἀπό πατέρα **9** 9
 πρόγραμμα θεατρικῆς παραστά-
 σεως **143** 13
 — μαθημάτων **126** 26
 προγυμναστής **139** 44
 προδιαλεχτής **29** 21
 πρόεδρος **128** 1
 προειδοποιητικὴ πινακίδα **138** 6
 — πινακίς **138** 6
 — ταμπέλα **138** 6
 προεκλογικὴ συγκέντρωσις
128 1-15
 προέκταμα ἀμείβοντος **94** 31
 — συγκύπτου **94** 31
 — ψαλιδιοῦ **94** 31
 προέκτασις σκηνῆς **137** 35
 προεξοχή ἀμείβοντος **95** 41
 — διακοσμητικὴ **160** 57
 — εἰς τὰ πλευρά τοῦ πλοίου
119 66
 — ἰχθείου **149** 26
 — λάμας [μαχαιριοῦ] **33** 53
 — λεπίδος [μαχαίρας] **33** 53
 — πλήκτρου **147** 40
 — προσόψεως **161** 43
 — ψαλιδιοῦ **95** 41
 προεπιλογεὺς **29** 21
 Προθάλαμος **30**
 προθάλαμος **30** 1-34
 πρόθεσις **154** 2, **155** 45
 προθήκη **131** 13
 — βιβλιοπωλείου **130** 4
 — καταστήματος **130** 41
 — μετὰ δειγμάτων **126** 18
 πρόθοος προβόλου **114** 23
 προθώρακας **63** 29
 προθώραξ **63** 29
 προϊόντα ἀγροτικὰ **60** 1-45
 προϊόντα γεωργικὰ **60** 1-45
 — ζαχαροπλαστικῆς **81** 75-86
 προϊστάμενος τμήματος **131** 60
 προϊστῖον δολωνίδος **114** 28
 — δολωνος **114** 24
 — σιπάρου **114** 26
 — φωσωνίδος **114** 29
 — φώσωνος **114** 25
 προκάκια **82** 17
 πρόκες **82** 17
 προκίτσεις **82** 17
 προκλινῆς ἐπιφάνεια **94** 11
 προκοίλι **4** 37
 προκόμιον **76** 2
 προκυμαία **117** 5, 10
 πρόκυψις **140** 11
 — μετὰ πρῶτασιν χειρῶν **144** 13
 Προκύων [ἀστερισμός] **1** 15
 προκύων [σαρκοφάγο ζῶο] **73** 9
 πρόλοβος **74** 20
 προμάμμη ἐκ μητρός **9** 11
 — ἐκ πατρός **9** 8
 προμετωπίδιον **77** 9
 προμήκης μυελός **5** 47, **6** 24
 πρόμοχθος **160** 13
 προνύμφη καρποκάψας **47** 64
 — [κρεατόμυγας] **63** 19
 — [πεταλούδας] **69** 10
 προολκέας **59** 14-19
 προολκεὺς **59** 14-19
 προπάππος ἀπὸ μητέρα **9** 10
 — ἀπὸ πατέρα **9** 8
 πρόπαππος ἐκ μητρός **9** 10
 — ἐκ πατρός **9** 8
 προπέλα πλοίου **117** 47
 προπέτασμα ἡλίου **26** 71
 — κατὰ ἀνέμου **40** 12
 — [πρατηρίου λαχανικῶν] **53** 42
 πρόπλασμα ἀπὸ γύψο **166** 4
 — κήρινον **166** 26
 προπλάσμοῦ σανίς **166** 34
 προπλάστῃς **166** 6
 προπονητής **139** 44
 προπύλαια **160** 7,50,56
 πρόπυλον **160** 7,50,56
 προσαγόρευσις **122** 11
 προσάναμμα **39** 8
 προσάρτημα σινικῆς μελάνης
100 43
 πρόσβασις ἀμαξοστασίου **26** 52
 — εἰς κρηπιδώματα **111** 23
 — στὶς πλατφόρμες **111** 23
 — τοῦ γκαρὰξ **26** 52
 πρόσγειος ὄροφος **26** 2, **91** 7
 προσευχητάριον **155** 59
 πρόσθεσις **168** 24
 πρόσθετα μαλλιά μετὰ οὐρά **21** 77
 προσθετέοι **168** 24
 προσθετικὴ ἀνάμιξις χρωμάτων
164 10
 πρόσθετος τεχνητὴ κόμη **21** 77
 προσθήκη μολυβδοκονδύλου
100 42
 προσθήκη μολυβιοῦ **100** 42
 προσθία ὄψις θόλου **162** 39,48
 — — [σχεδιαγράμμ.] **100** 60
 — — τρούλλου **162** 39,48
 πρόσθιος πούς **75** 5
 προσκεκλημένοι **134** 40-43
 προσκεφαλάδα **34** 6
 προσκεφαλάκι κηλεπιδέσμων
11 39
 προσκεφάλι **16** 13
 προσκέφαλον **16** 13, **31** 2, **34** 6
 — ἐλαστικόν **11** 28, **137** 24
 — κυλινδρικόν **34** 54
 — μικρὸν **16** 2
 — — γιὰ καρφίτσες **85** 77
 — πτιλωτόν **34** 6
 — σφηνοειδές **34** 15
 προσκίηνιον **143** 15, **144** 39,
160 46
 προσκλινῆς ἐπιφάνεια **94** 11
 προσκολλητικὸς δίσκος στὴν
 ἄκρη τοῦ δάχτυλου **70** 26
 προσκομιδὴ **154** 2
 προσκομίστρια τοῦ μὰρ **134** 63
 προσκοπικὴ ἐορταστικὴ συγ-
 κέντρωσις **137** 40-52
 προσκοτικὸ ράλι **137** 40-52
 προσκοπίνα **137** 40
 πρόσκοπος **137** 40
 προσκρουστήρ(ας) **150** 27
 προσκυνητάριον **154** 54, **158** 9
 προσοφθάλμιον κυστεοσκοπίου
12 52
 προσοφθάλμιος φωτεινῆς ὀφθ-
 νῆς **90** 8
 προσόψι(ον) **16** 27, **37** 62
 πρόσοψις **100** 60
 πρόσραμμα ἐφιππίου **77** 48
 — σέλ(λ)ας **77** 48
 προστατευτικὰ γάντια **15** 47
 — γυαλιά **15** 46
 — δίοπτρα **15** 46
 — ὀμματοῦάλια **15** 46
 — χειρόκτια **15** 47
 προστατευτικὴ πλάκα **149** 18
 — πλάξ **149** 18
 προστατευτικὸ πουκάμισο ἀκτί-
 νων X **15** 31
 προστατευτικὸν ἐπισανίδωμα
53 9
 — κάλυμμα **147** 27
 — παραπέτασμα **15** 43
 — περίβλημα ἀκτίνων X **15** 31
 προστάτης [ἀδένας ἀνδρῶν] **8** 76
 προστέγασμα εἰσόδου **26** 67
 — ὀπισθαυλίου **26** 9
 — σκηνῆς **137** 34
 πρόστεγον **95** 36, **113** 10,19,
118 43
 προστερνίδιον **77** 28
 προστήθι **19** 42
 προστήθιον ὑποκαμίσου **19** 42
 προστομῖς [κλερίνου] **148** 36

προστομῖς

- προστομῖς [όκαρίνας] **149** 33
 — [σαξόφωνου] **149** 72
 — [φαγκότου] **148** 29
 πρόστυπη πλάκα **122** 43
 πρόστυπον ανάγλυφον **159** 20,
166 33
 πρόστυπος πλάξ **122** 43
 προσυπογραφή **122** 12
 προσφορά **154** 3
 πρόσφορο **154** 3
 προσφώνησις **122** 8
 προσχεδιάσμα [ζωγράφου]
165 4,43
 προσχέδιο(ν) [γλύπτη] **166** 4
 — [ένδυματολόγου] **143** 40
 — ζωγράφου **165** 4,36
 προσχώματα **2** 24
 προσχώσεις **2** 24
 προσωπίδα κωμική **153** 62
 — τραγική **153** 75
 — χειρουργική **14** 19
 προσωπίς βλ. προσωπίδα
 προσωπογραφία **31** 19
 πρόσωπον [άνθρώπου] **4** 4-17
 — [άλόγου] **76** 5
 προσωρινά μέτρα διά επίσχεσιν
 αίμορραγίας **10** 14-17
 πρότασις χειρῶν καί δεξιού σκέ-
 λους **140** 3
 προτεσταντική ἐκκλησία
155 1-30
 προτομή **166** 32
 προτονίς δολωνίδος **114** 28
 — δόλωνος **114** 24
 — ἐπιδρόμου **114** 27
 — σιπάρου **114** 26
 — φωσωνίδος **114** 29
 — φώσωνος **114** 25
 πρότονοι **114** 11,12,13
 πρότονος **114** 10
 πρότυπον, γυμνόν **165** 32
 προύμνη ή ἐξευγενισθεισα
48 19-23
 — ή οικιακή **48** 19-23
 προὔμνον **48** 20
 προὔνιον **59** 11
 προφέσορας **126** 10
 προφεςόρος **126** 10
 προφίλ **4** 4-17
 προφυλακτήρ άκίδος **126** 62
 — άλύσεως [ποδηλάτου] **102** 37
 — [αὐτοκινήτου] **103** 13
 — ἐνισχυμένος **104** 37
 — θαλαμίσκου **107** 19
 — όπίσθιος **104** 36, **105** 16
 — πτέρνας **83** 18
 — [φούστας] **85** 43
 προφυλακτήρας βλ. προφυλα-
 κτήρ
 προφυλακτικόν κάλυμμα **102** 57
 — — κονιορτοῦ **102** 82
 — — σκόνης **102** 82
 — παραπέτασμα **119** 42
 πρόχειρα ρούχα **19** 7
 πρόχειρο φόρεμα σπιτιοῦ **18** 15
 πρόχειρον βάθρον **166** 9
 — πρόγευμα **126** 65
 — φορεῖον **10** 23
 προχοῖδιον **32** 20,32
 προχοῖς **32** 32
 — άφρογάλακτος **32** 19
 — βαθμοθετημένη **175** 21
 — γάλακτος **32** 20
 πρόχους τοῦ κακάου **32** 32
 προωθητήρ(ας) συνδετήρων
123 39
 πρύμη βλ. πρύμνη
 πρυμναῖος ἱστός **114** 8,9
 πρύμνη **117** 41-47
 — άνω **113** 55
 — ἐπιχρυσωμένη **113** 55-57
 — κάτω **113** 58
 — στρογγύλη **113** 25
 πρύτανις **126** 10
 πρωθιερεὺς **154** 21
 πρωκτός **4** 40
 πρῶρα **117** 49-51
 — παγοθραυστική **119** 8
 πρωραία καί πρυμναία γέφυρα
 ἐπικοινωνίας **116** 24
 πρωραῖον ἐπίσημον **118** 48
 — ἱστῖον **112** 12, 13
 — πέτασμα **114** 55-60
 — στῆμα **113** 4, **117** 49
 πρωραῖος ἱστός **113** 42, **114** 2-4,
115 21
 πρωρεὺς **116** 57
 Πρῶται βοήθειαι **10**
 πρωτεξάδελφος **9** 26
 πρωτεξάδερφος **9** 26
 πρωτεύοντα **73** 12-16
 πρώτη μπαλαρίνα **144** 4
 — όγδόη **146** 2
 — όκτάβα **146** 2
 πρῶτο πάτωμα **26** 3, **91** 14
 πρωτοετής μαθητής **126** 9
 πρωτόζωα **61** 1-12
 πρωτόζωον, βλεφαριδωτόν **61** 9
 πρωτόπλασμα **61** 3
 πρῶτος ἐξάδελφος **9** 26
 — όροφος **26** 3, **91** 14
 πτελέα ή πεδινή **54** 49
 πτερὰ τῶν ποδῶν **68** 3
 πτερίδιον **52** 90
 πτέρνα **5** 27, **7** 63
 — τῆς κοσιᾶς **58** 18
 πτερνιστήρες **77** 50,51
 πτερνοκόπημα **77** 1
 πτερόν [αὐτοκινήτου] **103** 3
 — έρωδιοῦ **23** 35
 — πετεινοῦ **23** 42
 — ποδηλάτου **102** 13,43
 — [τσέμπαλου] **147** 53
 — φασιανοῦ **23** 56
 πτέρυγα γέφυρας **118** 16
 — έντόμου **63** 33
 πτέρυγα [μυθολογ. όντων]
152 15, 51, 60 **153** 27
 — ναοῦ **160** 63, **161** 2
 — νυκτερίδας **152** 4
 βλ. καί πτέρυξ
 πτέρυγες **152** 28
 πτερύγια φράκου **20** 58
 — ψύξεως **105** 29
 πτερύγιο αὐτιοῦ **5** 56
 πτερύγιον πηδαλίου **117** 44
 — [φάλαινας] **72**, 27,28,29
 — [ψαριοῦ] **70** 6,7,8,9,10
 — ώτός **5** 56
 πτερυγιόποδα **72** 18-22
 πτερυγιοφόρον σπέρμα **55** 9
 πτέρυξ γεφύρας **118** 16
 — [έντόμου] **63** 33
 — [μυθολ. όντων] **152** 15,51,60,
153 27
 — [ναοῦ] **160** 63, **161** 2
 — [νυκτερίδας] **152** 4
 — πτηνοῦ **23** 52
 βλ. καί πτέρυγα
 πτέρωμα προσώπου δισκοειδές
68 18
 πτερωτή **53** 35
 πτερωτός ήλιακός δίσκος **159** 12
 — κόσμος **56** 32
 Πτηνά. **64**
 πτηνά **64** 1-30
 — άρπακτικά **68** 1-19
 — έξωτικά **66** 1-6
 — επίγεια **64** 1-4
 — ἱπτάμενα **64** 5-30
 — κορακοειδή **67** 1-3
 — μακρόπτερα **64** 11-14
 — μή ἱπτάμενα **64** 1-4
 — νέου κόσμου **66** 1-6
 — παλαιοῦ κόσμου **65** 1-10
 — στεγανόποδα **64** 5-10
 — χηνόμορφα **64** 15-17
 — ώδικά **65** 1,3,4,5,7,9,
67 1-20
 πτηνόν Νέας Γουίνεας **66** 3
 — παραδείσιον **66** 2
 πτηνοτροφείον **79** 1-46
 Πτηνοτροφία **79**
 πτηνοτροφία **79** 1-57
 πτηνοτρόφος **79** 7,11
 πτιγκρι **18** 45
 πτιλωτόν έφάπλωμα **16** 33
 πτιφοῦρ **81** 86
 πτυάριον [για κάρβουνα] **28** 47
 — [για ψίχουλα] **32** 59
 — παιδικόν **16** 19, **133** 28
 — πυρᾶς **27** 42
 — [σερβιρίσματος] **29** 56, **32** 28
 — — [σπαραγγιῶν] **33** 77
 — — [ψαριοῦ] **29** 66
 — συλλογῆς άπορριμμάτων
38 17
 πτυελίστρα **11** 32
 πτυελοδοχεῖον **11** 16,32, **13** 7

πτυελοδόχη **13** 7, **37** 64
 πτυκτὴ κλίνη **137** 7
 πτυκτὸν στέγασμα **133** 32
 πτύον **53** 14
 πτυσσόμενο κρεβάτι **137** 7
 — παραβὰν **34** 47
 — τραπεζάκι **137** 5
 πτυσσόμενον κάθισμα **137** 11
 — στέγασμα **133** 32
 πτυσσόμενος λουτήρ **16** 25
 — σκίμπους **137** 14
 πτυχές, κλιμακωτές **18** 30
 πτυχή, ἀνεστραμμένη **18** 5
 — βουβῶνος **4** 42
 — διπλῆ **18** 10
 — [πανταλονιοῦ] **20** 12
 — πτέρυγος **63** 35
 — [φουστανιοῦ] **18** 38
 — φτερούγας **63** 35
 πτύχωσις **18** 33,38
 πτωχός **130** 20
 πτωχότατος **130** 20
 πυγή **4** 40
 πυγμή **4** 48
 πυγониπτήρ **37** 51
 πύελος **5** 18-21
 — τοῦ νεφροῦ **8** 31
 πυκνόμετρον **172** 8
 πυκνωτής ἀπλός **172** 23,25
 — ἄπλοῦς **172** 23,25
 — ἠλεκτρικός, μέ πλάκας **172** 51
 πυλαία φλέβα **8** 39
 — φλέψ **8** 39
 πύλη ἄλσους **132** 31
 — ναοῦ **156** 16, **159** 34, **161** 13
 — πόλεως **129** 39
 πυλών [ἐκκλησίας] **156** 19
 — ναοῦ **159** 9,34, **161** 24, **163** 24
 — ναυπηγικῆς κλίνης **117** 11
 πυλωρός [θυρωρός] **134** 1
 — [στόμιο στομάχου] **8** 42
 πυξίδα ναυτική **118** 6
 πυξίον **165** 28
 πυξίς ναυτική **118** 6
 πυρά **134** 25
 — μέ καυσόξυλα **137** 50
 πυρέγρα **28** 48
 πυραλὶς **47** 62
 πυραμίδα **159** 1
 — βαθμιδωτή **159** 22
 — τετραγωνική **171** 46
 πυραμὶς βλ. πυραμίδα
 πυραυλοκίνητον αὐτοκίνητον
105 18
 πυργί **94** 14
 πυργίδιον **94** 14
 πυργίον **94** 14
 πυργίσκος **94** 14
 — μέ φεγγίτας **162** 3
 — μέ φωτερὰ **162** 3
 — τρούλλου **161** 45
 πύργος ἀρχιτεκτ. ρυθμοῦ μπαρόκ
132 7

πύργος βαρούλκου **92** 34
 — βιντσιοῦ **92** 34
 — γερανοῦ **92** 34
 — κεντρικός **161** 6
 — [μονοτυπικῆς μηχανῆς]
101 33
 — [μονοτυπικοῦ χυτηρίου]
101 43
 — ναοῦ **163** 26
 — πολυώροφος **26** 82, **129** 13,54
 — πυροβόλων **119** 41
 — τείχους **129** 36
 — φορτωτήρος **92** 34
 πυρεῖα **135** 24
 πυρὴν βλ. πυρήνας
 πυρήνας [ἀμοιβάδας] **61** 2
 — [ἀχλαδιοῦ] **47** 36
 — [δαμάσκηνου] **48** 23
 — [κερασιοῦ] **48** 7
 — [κομήτη] **1** 54
 — μετασχηματιστῆ **173** 6
 — [μήλου] **47** 59
 — [ροδιοῦ] **49** 20,21
 — [φοινικιοῦ] **49** 10
 — [χουρμᾶ] **49** 10
 πυρηνόκαρπα **48** 1-36
 Πυρηνόκαρπα καὶ Ἀκρόδρυα **48**
 πυρίμαχος τοιχίσκος **94** 9
 πυριμόνιμος τοιχίσκος **94** 9
 πυριτόλιθος **28** 88
 πυροβόλα, ἀντιαεροπορικὰ
119 35
 — αὐτόματα **119** 35
 — δίδυμα **119** 24
 — μεσαίου διαμετρήματος
119 33
 — τρίδυμα **119** 27
 πυροβολικόν **113** 50
 — ἔλαφρόν **119** 34
 — πολεμικοῦ πλοίου **119** 32-35
 πυροβόλον **113** 50
 πυρόλιθος **28** 88
 πυροσβεστήρ **108** 34
 πυροσβεστήρας **108** 34
 Πυροστιὰ [ἀστερισμός] **1** 27
 πυρρούλας **65** 5
 πυρρούλη ἢ κοινὴ **65** 5
 πυρσός **153** 36
 πώγων **4** 15
 πωγώνιον **4** 15, **22** 9
 πωλητῆς γραμματοσήμων, αὐτό-
 ματος **120** 29
 πωλήτρια ἀνθέων **135** 28
 — εἰδῶν νεωτερισμοῦ **131** 63
 — [πλεκτῶν] **131** 18
 πῶλος **76** 1-44, **78** 5
 πῶμα **172** 13
 — ἀσφαλείας **174** 7
 — βαλβίδος [ποδηλάτου] **102** 32
 — ὀκτάγωνον **174** 4
 — σμυριδωμένον **174** 4
 — σταγονομέτρου **12** 45
 — ψυγείου [αὐτοκινήτου] **103** 10

Ρ

ραβδί γιὰ τὸ τσούλημα **133** 22
 — [γυμναστικῆς] **140** 38
 — μέ τὸ τσέρκι **136** 30
 ραβδίον ἄνθρακος **172** 68
 βλ. καὶ ραβδί, ράβδος
 ραβδίσκος γραφίτου **122** 36
 ράβδος [γιὰ τὸ τσούλημα] **133** 22
 — γυμναστικῆς **140** 38
 — διαστημάτων **123** 24
 — ἐκφορτίσεως **172** 57
 — μεταλλική [χαλιοῦ τῆς σκά-
 λας] **30** 28
 — ὀδηγήσεως **104** 44
 — παραπετάματος **38** 54
 — ποιμαντορική **154** 24
 — ὑποδιαστολῆς δεκαδικῶν ἀρι-
 θμῶν **123** 49
 ραβδώσεις κίονος **160** 27
 ράγα **7** 78
 ραγάδα πόρτας **38** 67
 ραγὰς [πόρτας] **38** 67
 ράγες βιντσιοῦ **117** 24
 — γερανοῦ **92** 27
 — ὀδηγήτριες **109** 29
 ράγια ὀλισθήσεως βαριδιοῦ
174 31
 ράγιες βλ. ράγες
 ραγκλὰν **20** 41
 ραδίκι **45** 40
 ράδιο **31** 29
 ραδιογραμμόφωνον **31** 28,29,
151 45
 ραδιοεντοπιστήρ **119** 75
 ραδιοθεραπεία **15** 30-38, 48-55
 ραδιολόγος **15** 45
 ραδιόφωνον **31** 29, **151** 46
 — αὐτοκινήτου **104** 17
 — φορητόν **137** 10
 ραιγιόν **131** 58
 ρακέτα **133** 47
 ρακὴ **81** 56
 ρακὶ **81** 56
 ρακοπότηρο **33** 9
 ρακὸρ **92** 53, **98** 40
 ράκος μαυροπίνακος **126** 5
 — [ξεσκονίσματος] **38** 27
 — [σφουγγαρίσματος] **38** 51
 ρακοῦν **73** 9
 ράλι, προσκοπικὸ **137** 40-52
 ράλλος ὁ φίλυδρος **64** 20
 ράμμα γαζώματος **82** 3
 — χειρουργικόν **14** 51
 ράμματα **18** 55
 ράμπα ἀνυψώσεως **109** 3
 — προσπελάσεως **92** 41
 — σκηνῆς θεάτρου **143** 15
 ραμφαστῆς **66** 6
 ράμφος, ἀέτειον **68** 6
 ράντα **113** 28, **114** 44
 ραντάρ **119** 75
 ραντιατέρ γκαζιοῦ **98** 65,67

- ραντιατέρ [αὐτοκινήτου] **103 9**
 — [τοῦ καλοριφέρ] **27 76**
 ραντιστήρ κήπου **44 40**
 — [κουρείου] **87 38**
 — [λαχανοκήπου] περιστρεφόμενος **53 19**
 — [ποτιστηριοῦ] **53 28**
 — τεχνητῆς βροχῆς, σταθερὸς **44 40**
 — [τοῦ γκαζόν] περιστρεπτός **44 41**
 ραντιστήρι [ἁγιαστούρα] **157 48**
 — [κουρείου] **87 38**
 — [ποτιστηριοῦ] **53 28**
 βλ. καὶ ραντιστήρ
 ραντιστήριον βλ. ραντιστήρι
 ραντιστικὴ συσκευή ποτίσματος **26 43**
 ράντσο **137 7**
 ράξ **7 78**
 ραπάνι **45 15**
 ράπιτσα **50 1**
 ράπτης **131 37**
 ραπτικός μῦς **6 45**
 ραπτομηχανή **85 14-47**
 — ἠλεκτρικὴ **85 14-40**
 — ποδοκίνητη **85 41**
 — τσαγκάρη **82 2**
 Ράπτρια **85**
 ράπτρια γυναικ. ἐνδυμάτων **85 75**
 ράσο, καλογερίστικο **158 14**
 — καλόγερου **158 8**
 ράσον, καλογηρικόν **158 14**
 — μοναχοῦ **158 8**
 ράσπα [ἐπιπλοποιοῦ] **97 30**
 — [τσαγκάρη] **82 22,36**
 ράτσες σκυλιῶν **75 1-43**
 ραφαί **18 55**
 — διασταυρούμεναι **85 9**
 — μὲ ραπτομηχανήν **85 1-12**
 βλ. καὶ ραφές
 ραφάνις **45 15**
 — ὁ ραφάνισκος **51 21**
 ραφές, κρισκρὸς **85 9**
 βλ. καὶ ραφαί
 ραφή, γωνιακὴ **85 8**
 Ραφή καὶ Κέντημα **84**
 ραφή, πεπλατυσμένη **85 4**
 — πικὴ **84 1**
 — ραμπαταρισμένη **85 4**
 ράφι βιβλιοθήκης **31 26, 127 12**
 — γιὰ ἀβγά **29 9**
 — γιὰ μποτίλιες **134 64, 135 10**
 — γιὰ μπουκάλια **134 64, 135 10**
 — γιὰ ποτήρια **134 65, 135 9**
 — γιὰ ροῦχα **134 31**
 — γιὰ φιάλες **134 64, 135 10**
 — πόρτας **29 8**
 — σιφονιέρας **34 41**
 — συρτὸ **101 10**
 — τζακιοῦ **134 24**
 — τοίχου γιὰ βιβλία **158 12**
 ράφια ἐμπορευμάτων **81 14**
 ράφτης **131 37**
 ράφτρα γυναικείων ἐνδυμάτων **85 75**
 ραχβάνι **76 40**
 ράχη [ἀνθρώπου] **4 22-25**
 — [ἀλόγου] **76 29**
 — βουνοῦ **2 3**
 — [καλαμποκιοῦ] **60 37**
 — [καρέκλας] ψαθωτὴ **31 10**
 — [μαχαιριοῦ] **33 56**
 — πολυθρόνας **87 29**
 — χεριοῦ **7 83**
 — ψαθωτὴ [καρέκλας] **31 10**
 ραχιαῖος μῦς **6 59**
 — σπόνδυλος **5 3**
 ράχης ποδὸς **7 61**
 — στέγης **94 12**
 βλ. καὶ ράχη
 ραχοκοκαλιὰ **5 2-5, 48**
 ρε **145 47**
 ρε μείζων **146 3**
 ρε ὑφesis μείζων **146 13**
 ρέβα **45 26**
 ρεβέρ, γούνινο **83 46**
 — μεταξωτὸ **20 54**
 — [σακακιοῦ] **20 16**
 ρεβίθι **45 11 α**
 — καβουρδιστὸ **45 11 α**
 ρεβιθιά **45 11 α**
 ρέγγα **70 14**
 ρεγιὸν βλ. ραιγιὸν
 ρεγκλάν **20 41**
 ρεγκλότα **48 24**
 ρέγουλα **100 7**
 ρεγουλατόρος ἐλξεως **59 28**
 — μπάρας **104 45**
 — τεζαρίσματος **102 39**
 ρεδιγκότα **20 53, 21 76**
 ρεζέρβα, ἀνταλλακτικὴ **107 30**
 ρεζερβουάρ βενζίνης **103 65**
 ρεῖθρον **2 23**
 — ὁδοῦ **110 7**
 ρεκλάμα **130 22, 131 25**
 ρέλι **18 7, 85 5**
 ρέλιασμα **85 5**
 ρέμα **2 23**
 ρεμίζα [αὐτοκινήτου] **108 33**
 — [τῶν τράμ ἢ τρόλεϊ] **129 17**
 ρεμούλκα **106 3,15, 107 35,42,50**
 ρενάρ **18 45, 72 12**
 ρεντιγκότα **20 53, 21 76**
 ρεπάνι **45 15**
 ρεπούμπλικα **23 9,10**
 ρεπούμπλικας, μέρη **23 11**
 ρεσεπιόν **134 1-26**
 ρεσεπιονίστας **134 7**
 ρεστοράν **135 1-29**
 ρετζίστρο μπάσου **149 44**
 — πληκτροφόρου **149 42**
 — τῆς σοπράνο **149 41**
 ρετιρέ **26 74**
 ρετσέτα **11 6**
 ρετσίνα **148 11**
 ρεῦμα **2 23**
 ρευματοδότης ἀσφαλείας **99 6**
 — δαπέδου **99 31**
 — διπλοῦς **99 29**
 — ἐντοιχισμένος **99 5**
 — ἠλεκτρικῆς λυχνίας ἢ ἀναπτῆρος **104 20**
 — κορδονιοῦ **99 24**
 — τριπλοῦς **99 14**
 — τριφασικός **99 8**
 ρευματολήπτης **99 21**
 — ἀσφαλείας **99 7**
 — [ἠλεκτρικῆς σκούπας] **38 7**
 — τριπλοῦς **99 16**
 — τριφασικός **99 9**
 ρευστὸν χρῆμα **124 1**
 ρευστότης **172 83**
 ρῆσος [εἶδος πιθήκου] **73 12**
 — [σαρκοφάγο ζῶο] **73 8**
 ρητίνη **148 11**
 ρήτορας ἐκ τοῦ προχείρου **132 49**
 ρήτρα συναλλαγματικῆς **124 17**
 ριβήσια **47 1-15**
 ριβήσιον τὸ ἀκανθῶδες **47 1**
 — τὸ ἐρυθροῦν **47 10**
 ρίγες τῆς πλάκας **126 35**
 ρίζα [δοντιοῦ] **7 36**
 — [μοσχεύματος] **43 21**
 — [φυτοῦ] **52 16-18**
 ρίζα, κυρία **52 16**
 — κύρια **52 16**
 — μὲ ὑπογείους καρπούς **50 43**
 — οὐρᾶς ἀλόγου **76 34**
 — πλαγία **52 17**
 — πλάγια **52 17**
 — φυτικοῦ ἐμβρύου **60 17**
 ριζάγρα **13 49**
 ρίζαι **52 78-82**
 ριζάκι **52 88**
 ριζάριον **52 88**
 ριζίδιον **52 18,88**
 ριζικόν **169 2**
 ρίζιον **52 88**
 ριζίτσα **52 18,88**
 ριζοβελονιά **84 4**
 ριζοδόντι **7 36**
 ριζοδοντιά **7 36**
 ρίζωμα **47 18**
 ρίμελ γιὰ βαφή βλεφαρίδων **86 9**
 ρίνη [δοντιῶν] τριγωνικὴ **97 26**
 — ἐπιπλοποιοῦ **97 29,31**
 — ὀνύχων **86 7**
 ρινήματα **97 47**
 ρινίδια **97 47**
 ρινικὴ ἀψίδα **89 15**
 — ἀψίς **89 15**
 — κοιλότης **5 53**
 ρινικό κόκαλο **5 41**
 — ὀστό **5 41**
 ρινικὸν ὀστοῦν **5 41**
 ρινίσματα **97 47**

ρινόκερος **71** 25
 ρινόκερος **71** 25
 ρινόμακτρον **17** 8, **24** 2
 ρινόχειρος **71** 26
 ρίς [ἀνθρώπου] **4** 10
 — [ἀλόγου] **76** 6
 Ρίτζελ **1** 13
 ρίχι **96** 33,48
 ροβινία, σφαιρική **40** 11
 — ἡ ψευδακακία **54** 70
 ρογαλίδα **62** 13
 ρόδα [ἀλετριού] **59** 15,16,26
 — [αὐτοκινήτου] **103** 15,54,
107 30
 — [μωρουδιακοῦ καλαθιοῦ]
16 36
 — [ποδηλάτου] **102** 26-32, 35
 — [ρολογιοῦ] **88** 22,24,38
 — τριβῆς [μουσικοῦ ὄργανου]
147 26
 — [φορτηγοῦ αὐτοκινήτου]
107 33,38
 ρόδακας **161** 23
 ροδακινέα **48** 26-32
 ροδακινιά **48** 26-32
 ροδάκινον **48** 31
 ροδάντσα **149** 5
 ρόδαξ **161** 23
 ροδέλα **102** 55
 ροδέλι μπουριού **39** 52
 ροδῆ **46** 15
 — ἀναρριχητική **41** 12
 — δενδροειδῆς **41** 21
 — νᾶνος **41** 13
 — ὀρθία **41** 21
 ρόδι **49** 19
 ροδιά **49** 16
 ρόδιον **164** 4
 ροδίτσα κεραίας τοῦ τρόλει
106 14
 — κοπῆς ζυμαριοῦ **29** 50
 — ποδιοῦ τοῦ κρεβατιοῦ **15** 12
 ροδόκηπος **40** 1-25
 ρόδον **46** 17
 ροδοπέταλον **47** 43
 ροδόφυλλον **47** 43
 ροδών **40** 1-25
 ροδωνιά **40** 1-25
 ρόζ **164** 4
 ροζάριον **157** 28, **158** 21
 ροζέτα **147** 22, **149** 5
 ροιά **49** 16, 19
 ρόκα **60** 36
 ροκάι **162** 13
 ροκάνι **93** 64
 — γιὰ πατοῦρες **97** 59
 — διπλό **97** 52
 — δίχειρο **97** 61
 — μονό **97** 53
 — ξεχοντρίσματος **97** 46
 ροκανίδια **97** 47
 ροκέτο **158** 50
 ροκοκό, στύλ **162** 9-13

ρολά ἐξώφυλλου τοῦ παραθύρου
26 28
 ρολό γραμματοσήμων **120** 18
 — γραφομηχανῆς **123** 10
 — κατσαρώματος **86** 35
 — κολλητικῆς ταινίας **121** 78
 — ὄντουλαρίσματος **86** 35
 — σελοτέιπ **121** 78
 — σκότς τέιπ **121** 78
 — στυφτηριοῦ **39** 62
 — σφραγίσεως **120** 43
 — χαρτοταινίας **87** 4, **123** 56
 βλ. καὶ ρουλό
 ρολογᾶς **88** 69
 ρολόγι ἀποβάθρας **112** 53
 — αὐτοκινήτου **104** 15
 — γκαζιοῦ **30** 21, **98** 28
 — ἐκκλησίας **156** 7
 — ἑταζέρας **88** 47
 — ἠλεκτρικό **88** 37
 — ἠλεκτρικοῦ ρεύματος **30** 18
 — ἠλιακό **44** 39
 — κουζίνας **88** 50
 — πιάτο **88** 49
 — σταθμοῦ **111** 30
 — τοίχου **88** 49,52,54
 — — κουζίνας **29** 19
 — τοῦ μπουφέ **88** 47
 — τσέπης **88** 9
 — [φυτό] **42** 2
 — χεριοῦ **88** 1
 ρολόγια **88** 1-70
 ρολογιά **42** 2
 ρόλος ἀποστειρωμένης γάζας
10 9
 — περγαμηνῆς **153** 56,60
 — χαρτιοῦ τουαλέτας **37** 31
 ρόλτοπ γραφείου **120** 15
 ρομβία **39** 26
 ρομβοειδές **170** 36
 ρόμβος [γεωμετρ. σχῆμα]
170 35
 — [σβούρα] **35** 24, **133** 18
 ρόμι **81** 57
 ρόμπα [ἀνδρική] **20** 46,47
 — [γυναικεία] **19** 6, **34** 56
 — [παλαιότερων ἐποχῶν]
21 19,25
 ρομπινές **37** 65, **98** 34, **174** 5
 — περιστρεπτός **14** 43, **28** 23
 ρομπμαντό **18** 8
 ρομπντεσάμπρ βλ. ρόμπα
 ροσμάρος **72** 20
 ρόστο **33** 27
 ρότορ **102** 9
 ρότωρ **102** 9
 ρουβίνιον **25** 26
 ρούγα **110** 1
 ρουθούνι [ἀνθρώπου] **4** 11
 — [ἀλόγου] **76** 7
 — φάλαινας **72** 26
 ρουκετοκίνητο αὐτοκίνητο
105 18

ρουλέτα πουαντιγιαρίσματος
167 18
 — ράφτρας **85** 62
 ρουλό γάζας **14** 11
 — γραμματοσήμων **120** 18
 — γραφομηχανῆς **123** 10
 — κολλητικῆς ταινίας **121** 78
 — σελοτέιπ **121** 78
 — σκότς τέιπ **121** 78
 — στυφτηριοῦ **39** 62
 — σφραγίσεως **120** 43
 — χαρτοταινίας **87** 4, **123** 56
 βλ. καὶ ρολό
 Ρουμανία **3** 19
 Ρουμανίδα **3** 19
 Ρουμανίς **3** 19
 Ρουμᾶνος **3** 19
 ρούμι **81** 57
 ρουμπασέικερς **149** 59
 ρουμπίνι **25** 26
 ρούσι **24** 18
 ρούστικα **161** 51
 ρούχα, παιδικά **17** 1-60
 ρούχο, ἀμπιγέ **20** 4
 — γιορτινὸ **20** 4
 — καθημερινὸ **20** 1
 — κυριακάτικο **20** 4
 — σκολιανὸ **20** 4
 ρυάκι **2** 23
 ρυάκιον **2** 23
 ρυάξ **2** 23
 ρυάσιμο [λύκου] **72** 13
 — [σκύλου] **74** 16
 ρύγχος [ἀλόγου] **76** 6-10
 — [γουρουνιοῦ] **74** 10
 — [καρχαρία] **70** 2
 — [σκύλου] **75** 4
 — σταγονομέτρου **12** 47
 ρυζάλευρο **81** 50
 ρύζι **60** 29, 30, **81** 38
 ρυθμιζόμενον ἐρεισίνωτον
15 23
 ρυθμική ἀγωγή **146** 48
 ρυθμιστήρ ἑλύσεως [ποδηλάτου]
102 39
 — διαστίχων **123** 5
 — διόπτρας **89** 39
 — ἔλξεως [ἀλετριού] **59** 28
 — ἐρεισινώτου [ξαπλώτρας]
15 22
 — [κεφαλαριοῦ τραπεζιοῦ] **14** 24
 — κλίσεως ἑδρας **13** 5
 — μελανοταινίας **123** 29
 — μηδενός **173** 17
 — πιέσεως [πρέσας] **167** 38
 — πτώσεως βραχίονος [τοῦ πι-
 κάπ] **151** 39
 — [ρολογιοῦ] **88** 24-26
 — σπείρας [ρολογιοῦ] **88** 26
 — ταχυτήτων δίσκων **151** 36,37
 — ὕψους ἑδρας **13** 4
 ρυθμιστήρας διαστίχων **123** 5
 — ἔλξεως [ἀλετριού] **59** 28

ρυθμιστήρας κλίσεως ἔδρας

ρυθμιστήρας κλίσεως ἔδρας **13** 5
— μελανοταινίας **123** 29
— πίεςεως [πρέσας] **167** 38
— ὕψους ἔδρας **13** 4
βλ. καὶ ρυθμιστήρ, ρυθμιστής
ρυθμιστής διόπτρας **89** 39
— ἔμπυρέως μικροσκοπίου **90** 6
— ἐντάσεως ἐγγραφῆς **151** 17
— ἐξ ἀποστάσεως **151** 44
— κεφαλαριοῦ τραπεζιοῦ **14** 24
— κυκλοφορίας ὕδατος **174** 16
— ὄγκου ἤχου **151** 27
— ποσότητος ἀερίου **175** 6
— — ἀέρος **175** 3,8
— προσκρουστήρος **150** 31
— πτώσεως βραχίονος [τοῦ πι-
κάπ] **151** 39
— [ρολογιοῦ] **88** 24-26
— σπείρας [ρολογιοῦ] **88** 26
— ταχυτήτων δίσκων **151** 36,37
— τόνου **151** 26
βλ. καὶ ρυθμιστήρ
ρυθμιστικὴ βίδα βελονίας **85** 19
— ράβδος ἀρχιμουσικοῦ **143** 27
— σπεῖρα ρολογιοῦ **88** 25
ρυθμιστικὸς κοχλίας [αὐτοκιν.]
104 45
— — ἐπιστολοζυγίου **121** 40
— μηχανισμὸς [μουσικοῦ κου-
τιοῦ] **151** 7
— μικροβάτης ἐπιστολοζυγίου
121 40
— μοχλὸς [ἐρεισινώτου] **15** 22
— — [κεφαλαριοῦ τραπεζιοῦ]
14 24
ρυκάνη [ἐπιπλοποιοῦ] **97** 59
— ξυλουργοῦ **93** 64
— προλειάνσεως **97** 46
ρυκανήματα **97** 47
ρύμη **110** 2
ρυμὸς **77** 21
ρυμούλκα **106** 3,15, **107** 50
— μεταφορᾶς ἐπίπλων **107** 42
— μοναξονικὴ **107** 35
ρυμουλκιαδόρος **117** 39
ρουμουλκὸν [πλοῖον] **117** 39
— φορτηγὸν [αὐτοκίνητον]
107 45
ρυμουλκούμενον [λεωφορ.]
106 3,15
— [φορτηγὸν] **107** 35
ρυτήρ [γκέμι ἀλόγου] **77** 25
— [λουρὶ σκύλου] **75** 30
ρυτῆρες **77** 33
ρώγα αὐτιοῦ [ἀνθρώπου] **5** 57
— — [πετεινοῦ] **74** 23
— βυζιοῦ **4** 28
— δακτύλου **7** 78
— μασταριοῦ **78** 20
— μπιμπεροῦ **16** 48
ρωγμὴ πόρτας **38** 67
ρωγοβύζι [βυζιοῦ] **4** 28

ρωγοβύζι [μπιμπεροῦ] **16** 48
ρώθων [ἀνθρώπου] **4** 11
— [ἀλόγου] **76** 7
Ρωμαία **21** 7
ρωμαϊκὴ τέχνη **160** 53-60
— τριήρης **113** 9-12
ρωμαιοκαθολικὴ ἐκκλησία
155 31-65
Ρωμαῖος **21** 11
ρωμανικὰ κοσμητικὰ θέματα
161 14-16
ρωμανικὴ ἐκκλησία **161** 1-13
— τέχνη **161** 1-21
Ρωμιά **3** 8
Ρωμιὸς **3** 8
Ρώσα **3** 22
Ρωσία **3** 22
Ρωσίδα **3** 22
Ρωσίς **3** 22
Ρῶσος **3** 22

Σ

σάβανον **156** 53
σαγή, ζευκτηρία **77** 7-25, 26-36
σάγμα **74** 4
σάγον **81** 39
σαγόνι [ἀνθρώπου] **4** 17
— ἐπάνω **7** 27
— κάτω **5** 35
— [λινοτυπικῆς μηχανῆς]
101 25
σαγόνια [ἐντόμου] **63** 25
σαγονιά **5** 36
σάγος **81** 39
σάγουλες **113** 32
σαζάνι **70** 4
σαῖνι **68** 10
σαῖτα, ἴσια **85** 37
— νταντέλας **84** 20
— περιστροφικὴ **85** 38
— τοῦ Ἑρώτα **153** 28
σαῖτοθήκη **153** 13
σάκα [σχολικὴ] **126** 41,55
— — τοῦ ὄμου **126** 69
σακάκι ἀγοριοῦ **17** 46
— [ἀνδρικό] **20** 2
— ἐθνικῆς στολῆς Βαυαρίας
20 26
— ἐκδρομικὸ **17** 55
— μονόπετο **20** 13
— πέτσινο [μοτοσικλετιστῆ]
108 16
— σπὸρ **20** 21
— σταυρωτὸ **20** 5
— τοῦ σμόκιν **20** 62
σακαμὲν **24** 10
— τουαλέτας **137** 26
σακί γιὰ τὴν καπνιά **27** 34
— γιὰ τὸ φοῦμο **27** 34
— γύψου [γλύπτη] **166** 29
— σκόνης [ἤλεκτρ. σκούπας]
38 8

σακί σπόρων [γεωργοῦ] **57** 11
— τσιμέντου [ἐργοταξίου]
91 43
σάκκι βλ. σάκα
σακκάς **64** 5
σακκί βλ. σακί
σακκίδια, χάρτινα **81** 48
σακκίδιον ἄμμου **141** 24
— [γιὰ ψώνια] **130** 13
— ἐκδρομῶν **137** 45
— καλλωπισμοῦ **137** 26
— ταξιδιωτικὸν **112** 7
— [ταχυδρ.] διανομέως **120** 48
σακκίον [γιὰ μανταλάκια] **39** 40
σακκοδρομία **133** 7
σακκολαίφη **113** 43, **115** 5
σακκολέβα **113** 43, **115** 5
σάκκος, ἀμνιακὸς **79** 56
— [ἀνδρικός] **20** 2
— βρέφους, χιτωνοειδῆς **16** 31
— [γιὰ ψώνια] **38** 48
— γύψου [γλύπτη] **166** 29
— διὰ τὴν αἰθάλην **27** 34
— ἐκδρομικός **137** 42
— ἐνδυμάτων **34** 44
— ἐπώμιος **126** 69
— κονιορτοῦ [ἤλεκτρ. σκούπας]
38 8
— κορασίδος **17** 42
— μαθητικός **126** 55
— [μοτοσικλέτας] **108** 21
— ὁδοιπορικός **137** 22
— προσκοπικός **137** 42
— σπόρων [γεωργοῦ] **57** 11
— ταξιδιωτικός **134** 15
— [τῆς πλάζ] **138** 24
— [τσιμέντου] **91** 43
σακκούλα βλ. σακούλα
σακολέβα **113** 43, **115** 5
σακούλα γιὰ μανταλάκια **39** 40
σακουλάκι ἄμμου **141** 24
σακχαροδοχεῖον **136** 20
σάκχαρον **81** 53-55
σακχαρόπηκτα καταπότια **11** 12
σακχαρόπηκτος φλοιὸς λεμο-
νίου **81** 10
— — πορτοκαλίου **81** 11
σακχαρότευτλον **60** 44
σακχαρωτὰ **81** 75
σάλα θεατρικῶν παραστάσεων
143 14-28
— [καταστήματος] μεγάλη
131 11
— σιδηροδρομικοῦ σταθμοῦ
111 1-54
— συνεστιάσεων **134** 39
— ταχυδρομείου **120** 1-30
— χρηματιστηρίου **125** 1
σαλαμάνδρα, ὑδρόβιος **70** 20
— χερσαία **70** 22
— χερσόβιος **70** 22
σαλάμι **80** 14
σαλατιέρα **33** 23

- σαλατικά **45** 36-42
σαλβάρι, ἀναφούφουλο **21** 34
σάλι **137** 2
σάλιαγκας **61** 25
σαλιάρα **16** 14
σαλιαρίστρα **16** 14
σαλιγκάρι **61** 25
σαλίγκαρος **61** 25, **148** 17
σαλονάκι **134** 18-26
σαλόνη, μικρό **118** 26
σάλπιγγα βλ. σάλπιγξ
σάλπιγξ [ἀγγέλου] **155** 55
— ὀλκωτή **148** 46
— παιδική **35** 18
— [πνευστό μουσικό ὄργανο] **148** 43
— [τῆς τζάζ] **149** 65
— (φαλλοπιανή) **8** 81
σαλταμπικός **63** 3
σαλτάρισμα **142** 29-41
σαλτιμπάγκος τῆς πίστας **144** 9
σάλτο **142** 29-41
σαλτσιέρα **33** 17
σαλτσισότο **80** 14
σαμάρια **54** 12
σαμαράκι **77** 17, 31
σαμάρια [γαϊδάρου] **74** 4
— τοίχου **56** 14
σαμάρια **54** 12
σαμιαμίθι **70** 27
σαμοβάρια **32** 49
σαμουά πετσί καθαρισμοῦ **108** 25
σαμούρι [γούνα] **18** 45
— [σαρκοφάγο ζῶο] **72** 15
σαμπάνια **81** 63
σαμπό **39** 63
σαμπού **87** 15
σαμπρέλα [ἀβγοῦ] **79** 50
— [αὐτοκινήτου] **102** 30, **103** 31, **107** 22
σανατόριον **14** 1-45
σάνδαλα [κατασκηνώσεως] **137** 13
— περωτά [τοῦ Ἑρμῆ] **153** 22
σανδάλια **137** 13
σανδάλιον **83** 29
— σχοίνιον **83** 7
— [τῆς πλάζ] **83** 34
σανίδα **93** 91
— ἀναβάσεως [πτηνοτροφείου] **79** 4
— ἰσοκέφαλη **93** 95
— κασονιάσματος τοῦ μπετόν **96** 10
— με ἀὐτοσχεδιάσματα **36** 23
— σιδερώματος **38** 72
— στενόφαρδη **93** 94
σανίδες ἐπενδύσεως **26** 84
— ἐστοιβαγμένοι **91** 41
— ξυλοτύπου **92** 18
σανίδι ἀκρόστεγου **95** 26
— ἀπογειώσεως **56** 9
σανίδι ἀσφαλείας **91** 29
— γιὰ ζωγράφιμα **165** 23
— δουλειᾶς **28** 33
— ἐπενδύσεως δοκαριοῦ **96** 56
— μοντελαρίσματος **166** 34
— σκάφης **39** 70
— στραγγίσματος **28** 18
σανίδια ξυλοτύπου **92** 18
— στοιβαγμένα **91** 41
σανιδόσκαρα **39** 72
σανιδότοιχος **93** 9
— διαχωριστικός **92** 25
σανιδόφραγμα **26** 53
σανίδωμα **27** 19
— δαπέδου **93** 36
— πατώματος **93** 36
σανίς **93** 91
— [ἀκουαπλάνας] **138** 15
— ἀνόδου [πτηνοτροφείου] **79** 4
— ἀπὸ τὸ ἐξωτερικὸν τοῦ κορμοῦ **93** 96
— ἀπογειώσεως **56** 9
— ἀσφαλείας **91** 29
— ἀτετραγώνιστη **93** 94
— γεισώματος **38** 72
— — τῆς στέγης **95** 26
— ἐγκιβωτισμοῦ σκυροδέματος **96** 10
— ἐπενδύσεως δοκαριοῦ **96** 56
— ἐργασίας **28** 33
— ζωγραφικῆς **165** 23
— [μαζέματος ἀποπατημάτων] **79** 15
— με ἀὐτοσχεδιάσματα **36** 23
— [περιμαζέματος ἀποπατημάτων] **79** 15
— προπλασμοῦ **166** 34
— σκάφης **39** 70
— στραγγίσματος **28** 18
— τετραγωνισμένη **93** 95
— τοῦ ἐσωτερικοῦ τοῦ κορμοῦ **93** 93
σαντάλι **83** 29
— ἐλαφρὸ γυναικεῖο **83** 43
— σχοιένιο **83** 7
— τῆς πλάζ **83** 34
σαντάλια **137** 13
σαντέζα **143** 23, **144** 3
σαντζακόσκοινο **118** 16
σάντουιτς **33** 39
— κατὰ τὸ διάλειμμα **126** 65
σαντούρι **147** 32
σαντριέρα, σφαιρική **135** 5
σάξ **164** 3
σαξιφραγοειδῆ **47** 1-15
σαξόφωνον **149** 69
σάπο κουμπάνο **149** 60
σαπουνάδα **87** 27
σαπουνάκι τῆς ράφτρας **85** 82
σαπούνη κουζίνας **28** 31
— ξυρίσματος **37** 69, **87** 21
— σὲ σκόνη **39** 55
σαπούνη τοῦ μπάνιου **37** 11
— τουαλέτας **37** 68
— φαρμακευτικὸ **16** 22
σαπουνιέρα **39** 71
σαπουνιοῦ, πλάκα **39** 60
σαπουνοθήκη **16** 22, **87** 34
σαπουνοκασέλας **132** 49
σάπφειρος **25** 26
σάπων ἀρωματικός **16** 22
— κονιοποιημένος **39** 55
— [κουζίνας] **28** 31
— λουτροῦ **37** 11
— ξυρίσματος **37** 69, **87** 21
— [τουαλέτας] **37** 68
— ὑγιεινῆς **16** 22
σαπωνοθήκη **16** 22, **39** 71, **87** 34
σάπωνος, πλάξ **39** 60
σαρανταπόδαρο **62** 10
σαρανταποδαρούσα **62** 10
σαρδέλες τοῦ κουτιοῦ **81** 19
σάρηξ **71** 7
σαρίδια **130** 48
σαριὸ γραφομηχανῆς **123** 2-17
σάρκα [ἀχλαδιοῦ] **47** 35
— [κερασιοῦ] **48** 6
— [μήλου] **47** 58
— [φράουλας] **47** 24
σαρκοφάγα ζῶα **72** 11-17, **73** 1-11
σαρκοφάγος **161** 53
σάρκωμα ἐπὶ τοῦ ράμφους **64** 17
σάρξ ἐκ τῆς σαρκός **9** 1-51
βλ. καὶ σάρκα
σάρπα **24** 9
— ἀπὸ γούνα **18** 48
— δαντελωτῆ **21** 66
— στὸ ὕψος τῶν γοφῶν **18** 27
σάρωθρον **27** 36
— [ἀπὸ κλαδιά] **56** 39
— ἠλεκτρικόν **38** 2, 9
— μακροστέλεχον **38** 20, 78, **39** 45
σασί καὶ καρότσα αὐτοκινήτου **103** 1-58, 59
— καλλιεργητικῆς μηχανῆς **59** 32
— πριονιοῦ **97** 7
— ρουλάν **92** 32
— ρυμπουλκήσεως **107** 54
σατίρι **80** 46
σαύρα **70** 27
σβάρνα, μηχανική **59** 35
σβέρκος [ἀνθρώπου] **4** 21
— [άλoγου] **76** 14
σβεστήρ γραφομηχανῆς **123** 33
— σινικῆς μελάνης **100** 54
— [σχολείου] **126** 52
— [τεχνικοῦ γραφείου] **100** 53, 54
σβηστήρι γραφομηχανῆς **123** 33
— [σχολείου] **126** 52
— [τεχνικοῦ γραφείου] **100** 53
βλ. καὶ σβεστήρ
σβουινές **78** 22

σβούρα

σβούρα **35** 24, **133** 18
— διπλή **133** 25
σβῶλοι **133** 47, 56
σβῶλος γῆς **57** 7
— χῶματος **57** 7
σγάρα **74** 20
σγόρμπια [γλύπτη] **166** 17
— [χαρακτή] **167** 6, 8, 9
σγουρά μαλλιά **22** 17, 33
σγουρωτά μαλλιά **22** 33
σγραφίτο τοιχογραφία **165** 41
σεζλόγκ **15** 21, **26** 47, **40** 10, **116** 54
— ρουλάντ **44** 38
σειζης **78** 10
σέικερ τοῦ κοκτέιλ **134** 61
σειρά ἀντλιῶν **108** 13
— ἀψίδων **161** 8, 10
— [ἱστιοφόρου] **114** 72
— κεραμιδιῶν τῆς στέγης **95** 47
— κεράμων τῆς στέγης **95** 47
— σκευῶν τοῦ καφέ **136** 18
— τηγανιῶν **28** 84
σειραὶ κωπῶν [τριήρεως] **113** 12
σειράς **77** 22, 35
σειρές κουπιῶν, τρεῖς **113** 12
Σειρήν [μυθολογ. ὄν] **152** 58
σειρήν [καλλίφωνη τραγουδίστρια] **143** 23
— πλοίου **118** 3
σειρήτιον στηθοδέσμου **19** 25
Σείριος **1** 14
σειρὶς διακόπτου **99** 13
— μανδύου **21** 24
σειριτάκι **84** 8
σεισοπυγίς **65** 9
σεῖστρον **149** 45
— νηπίου **16** 42
σεκόια ἢ γιγάντειος **55** 69
σέλα [ἀλόγου] **177** 45-49
— [ἐφαλτηρίου] **141** 35
— [ποδηλάτου] **102** 21, 22
— τοῦ βουνοῦ **2** 8
σέλες **77** 37-49
σελήνη **1** 53
— ὀλοφεγγῆς **1** 53
σελίδα βιβλίου μετὰ γράμματα **126** 48
σελιδοθέτης **101** 12, 27, 44
σέλιον **45** 27
σελὶς βιβλίου μετὰ γράμματα **126** 48
σέλλα βλ. σέλα
σελλίσκη [ἀλόγου] **77** 17, 31
— παιδική [ποδηλάτου] **102** 21
σελοτέιπ **121** 79
σεμεντετάμπλ **31** 6
σεμιγάλι **81** 36
σεμίδαλις **81** 36
σενάζ **93** 34
σεναρίστας **143** 35
σενέκιον τὸ κοινόν **51** 12
σένια **11** 25

σεντάν **105** 9
σεντέφι **61** 32
σεντόνι **34** 9
— βρεμένο **11** 19
— καουτσουκένιο **11** 22
— μουσαμαδένιο **14** 3
σεντούκι **112** 12
σέπαλον **47** 8, 44, **48** 12, **52** 58
σέρα **53** 4
— [αὐτοθέρμαντη] **53** 33
— μέσης θερμοκρασίας **53** 32
σερβάντα **32** 57, **33** 44
— γιὰ μαχαιροπίρουνα **135** 41
σερβιέτα **121** 36
σερβίς ντὲ τάμπλ **33** 3-12
σερβιτόρα [ἐστιατορίου] **135** 18
— [καφενείου] **136** 13
— [τοῦ μπάρ] **134** 63
σερβιτόρος [ἐστιατορίου] **135** 30
— [τοῦ μπάρ] **134** 47, 62
σερβιτσιάλι **11** 46
σερβίτσιο σαλάτας **33** 24
— τοῦ καφέ **32** 7-21, **136** 18
— τσαγιοῦ **32** 7-21
— φαγητοῦ **33** 3-12
σεργιανιστής **132** 26
σερνάμενα **114** 67-71
σερπετά **70** 27-41
σερπέτα **44** 23
σέρρα βλ. σέρα
σέσκλο **45** 28
σέσκουλο **45** 28
σεσουάρ μαλλιῶν **86** 23
— χεριοῦ **86** 30
σέτ τηγανιῶν **28** 84
σέτ(τ)ερ **75** 41
σεφερτάσι **28** 76
σηκὸς **156** 63, **160** 51
σῆμα, ἀθλητικόν **142** 59
— ἀναχωρήσεως **112** 35
— ἐπηρμένον [ντιζελόπλοιου] **118** 9
— ἐργοστασίου **102** 15
— κλήσεων **134** 6
— σταθμεύσεως αὐτοκινήτων **130** 18
— τροχαίας **130** 56
σημάδια ντεραπαρίσματος **130** 62
— φρεναρίσματος **130** 62
σημαδούρα **97** 20
σημαία διχοτόμου γραμμῆς **139** 46
— ἐπόπτου **139** 48
— μικρὰ τρίγωνος **137** 44
— πόλεως **113** 22
— προβόλου ἱστοῦ **118** 48
— σηματοδοσίας **112** 40
— σωματείου **139** 34
— τρίγωνος, μικρὰ **137** 44
Σημαῖαι **3**
σημαῖαι **3** 1-55

σημαιοστολισμὸς μέγας **116** 37
σημαιούλα τριγωνική **137** 44
σημαντήρ πυρκαϊᾶς **130** 55
σημαντήρας πυρκαϊᾶς **130** 55
σήματα, φωτεινὰ **130** 39
σηματοδότης **130** 39
σηματοσχοῖνον **118** 10
σημεῖα **171** 8
— ἀλλοιώσεων [μουσ. φθόγγων] **145** 51-59, 56-59
— βυθίσματος πλοίου **117** 48
— ἐντάσεως ἤχου **146** 55-61
— ἐπισεσημασμένα **93** 23
— μαρκαρισμένα **93** 23
— παύσεων **145** 22-29
— πιέσεως ἀρτηριῶν **10** 14
— [ποῦ ὑψώνουν τὸ φθόγγο] **145** 51, 52
— ποῦ χαμηλώνουν τὸν φθόγγο **145** 53, 54
σημειογραφία, ἀναλογική **145** 4
— γοτθική **145** 2
— διὰ τὸ γρηγοριανόν μέλος **145** 2, 3
Σημειογραφία, Μουσική **145**, **146**
σημειογραφία, τετραγωνική **145** 3
σημειογραφίαι, μεσαιωνικαὶ **145** 1-4
σημεῖον **170** 1-23, 1
— ἀλλοιώσεως τοῦ μουσικοῦ φθόγγου **145** 58, 59
— διαρκείας **146** 42
— ἐπαναλήψεως **146** 43
— ἐπανορθώσεως **139** 6
— ἐπαφῆς **170** 49
— — φυσιγγίου **99** 39
— καμπῆς **171** 21
— στροφῆς **142** 25
— συγκολλήσεως **99** 61
— συζεύξεως **146** 51
— τομῆς **170** 1
— τονισμοῦ **146** 41
— τοῦ πέναλτι **139** 6
— ὑψώσεως φθόγγου **145** 56, 57
σημειωματάρι(ον) δακτυλογράφου **121** 11
— ἐπιτραπέζιο(ν) **121** 17
σημειωτῆς ἐπιδόσεως **142** 32
σημύδα **54** 9, **132** 40
σηπία **61** 22
σηραγγῶδες καὶ πορῶδες σῶμα **8** 67
σῆραγξ ἄξονος πλοίου **118** 56
σῆς **62** 14
σησάμη **50** 45
σησάμιον **50** 45
σήσαμον **50** 45
σῆστρον **29** 52
σήτα **29** 52
σι **145** 47
σι μείζων **146** 6

- σι ὕφεις μείζων **146** 10
 σιαγόνα [ἀνθρώπου] **4** 17
 — [λινοτυπικῆς μηχανῆς] **101** 25
 βλ. καὶ σαγόνη, σιαγών
 σιαγόνες **63** 25
 σιαγών [ἀνθρώπου] **4** 17
 — — ἔνω **7** 27
 — — κάτω **5** 35
 — [ἀλόγου] κάτω **76** 11
 — [λινοτυπικῆς μηχανῆς] **101** 25
 — πέδης [αὐτοκινήτου] **104** 51
 Σίβα χορευῶν **163** 19
 σιγά **146** 55
 σιγαστήρ **103** 62
 σιγαστήρας **103** 62
 σιγάτσα **93** 60
 σιγίλλιον, παπικόν **158** 58
 σίδερα ἀναμονῆς **92** 10
 σιδεράς **92** 21
 σιδερένια ἀντένα σκαλωσιᾶς **92** 47
 σίδηρο κατσαρώματος **86** 38
 σιδερόβεργα τοῦ μετόν **92** 23
 σιδερόβεργες ἀναμονῆς **92** 10
 σιδερόβιδα **93** 66, **97** 36, 37
 σιδερόσφυρο **93** 74
 σιδηρᾶ ράβδος ὀπλισμοῦ **92** 23
 σιδηραῖ ράβδοι ἀναμονῆς **92** 10
 σιδηροδρομικὸν ὄχημα **116** 19
 σιδηροδρομικὸς ὁδηγὸς **111** 50
 — σταθμὸς, δευτερεύων **129** 56
 — — κεντρικὸς **129** 30
 — ὑποσταθμὸς **129** 56
 σιδηρόδρομος, ἐναέριος **129** 4
 — παιδικὸς **35** 20
 — προαστίων **129** 63
 σιδηροτροχιαὶ γερανοῦ **92** 27, **117** 24
 — ὀδηγητικαὶ **109** 29
 σιδηροῦς ὀρθοστάτης ἰκρίωματος **92** 47
 σιέλ **164** 6
 σιελαντλία **13** 8
 σίκαλη **60** 1
 σίκαλις **60** 1
 σικύα ὑαλίνη **12** 56
 σικυὸς ὁ ἡμέρος **45** 13
 σιλανσιέ **103** 62
 σιλὸ γιὰ πατάτες **56** 12
 — [ἐργοταξίου] **92** 30
 — ζωοτροφῶν **56** 45
 σιλουέτα **4** 1-54
 σίλουρος ὁ γλάνις **70** 12
 σιμιγδάλι **81** 36
 σινάπι, ἄγριο **51** 18
 σίναπι τὸ ἀρουραῖον **51** 18
 σινδόνιον ὑδιὰβροχον **14** 3
 — ἀπὸ καουτσούκ **11** 22
 — ὑπνοδωματίου **34** 9
 σινδῶν **34** 9
 σινιάλο γιὰ ἐναρξὴ παραστάσεως **143** 52
 σινική τέχνη **163** 1-6
 σιντριβάνι ἀγορᾶς **129** 44
 — κήπου **40** 20
 — πάρκου **132** 22
 σιπάριον ἀκατίου ἱστοῦ **114** 60
 σίπαρος **114** 66
 σιρίτι τοῦ κορσέ **19** 25
 σιρὸς γεωμήλων **56** 12
 — ζωοτροφῶν **56** 45
 σισύμβριον τὸ φαρμακευτικὸν **51** 16
 σισύρα, ποδήρης **18** 49
 σιτάλευρον **81** 36
 σιταποθήκη **56** 34
 σιταρήθρα **67** 18
 σιταροχώραφο **57** 19
 σιταρόψειρα **62** 17
 σιτηρά **56** 43, **60** 1-37
 σιτιοδόχη **137** 45
 σιτοβολῶν **56** 34
 σιτολούλουδο **51** 1
 σίττη ἢ εὐρωπαϊκὴ **67** 11
 σιφόνι **98** 41
 σίφων **98** 41
 σιφόνιον βαθμονομημένον **175** 24
 — κοινὸν **175** 25
 σιχάρα **163** 26
 σκαθάρι **67** 8
 σκαθάρια **63** 24-39
 σκαθί **67** 8
 σκακιστὲς **136** 17
 σκάλα γιὰ τὶς καμπίνες **118** 24
 — διπλὴ κινητὴ **98** 31
 — καθόδου πρὸς κατάστρωμα **116** 41
 — κατακόρυφη [γυμναστικῆς] **141** 4
 — κινητὴ **27** 4,15, **41** 8, **91** 42
 — κτιστὴ ξύλινη **27** 25
 — μετακινητὴ διπλὴ **38** 1
 — πέτρινη [κῆπου] **40** 24
 — [πλευρικὴ [πλοίου]] **116** 34
 — προσβάσεως στὶς ἀποβάθρες **112** 2
 — [σέλας ἀλόγου] **77** 43
 — [σκαλοπάτι] **96** 17
 — τοῦ ἄμβωνα **154** 31, **155** 19, 56
 — τοῦ καθαριστῆ, φορητὴ **112** 15
 — ὑπογείου **39** 3, **91** 4, **96** 16
 — φορητὴ **27** 15, **41** 8, **91** 42
 — — διπλὴ **38** 1
 σκαλαθάρης **67** 11
 σκάλες εἰσόδου [κατοικίας] **26** 66
 — ὑπογείου **39** 3
 σκαλί **27** 27, **96** 17
 — πρῶτο **96** 18, 42
 — τῆς σκάλας **27** 17
 σκαλιέρα **79** 4
 σκαλίς **44** 12, **58** 32
 — ὄνυχωτὴ **53** 21
 βλ. καὶ σκαλιστήρι
 σκαλιστήρι **44** 12, **58** 32
 — γιὰ τὸ μάζεμα τῆς πατάτας **58** 24
 — νυχάτο **44** 17, **53** 21
 — σπρωχτὸ **58** 3
 — τῆς φωτιᾶς **27** 41, **28** 49
 — τραβηχτὸ **58** 1
 — τριχαλωτὸ **44** 18
 βλ. καὶ σκαλιστήριον
 σκαλιστήριον **44** 12, **58** 32
 — γεωμήλων **58** 6,24
 — ἐλκόμενον **58** 1
 — ὀδοντωτὸν **58** 31
 — ὄνυχωτὸν **44** 17
 — συρόμενον **58** 1
 — ὠθούμενον **58** 3
 βλ. καὶ σκαλιστήρι
 σκαλόλουρο **77** 42
 σκαλομέρι **27** 26, **96** 21
 — ἐξωτερικὸ **96** 44
 — τοῦ τοίχου **96** 45
 σκαλοπάτι [πατικιοῦ] **133** 39
 — πρῶτο **96** 18, 42
 — σκάλας **27** 17, 27, **96** 17
 σκαλοπάτια ἀγίας τράπεζας **155** 8
 — ἁγίου βήματος **154** 35
 — εἰσόδου κατοικίας **26** 66
 — κήπου **26** 39
 σκαλοχέρι **96** 22, 53
 σκαλτσούνι **19** 64
 σκαλωσιὰ **27** 3, **95** 34, **117** 18
 — σιδηροσωλήνων **92** 46
 σκάμμα [ἀθλητισμοῦ] **142** 31
 — ἄμμου [παιδικῆς χαρᾶς] **133** 26
 — ἐπισκευῶν κλπ. **109** 27
 σκαμνάκι τῶν ποδιῶν **31** 36
 σκαμνάκια **10** 21
 σκαμνί [δωματίου λουτροῦ] **37** 2
 — [ζωγράφου] **165** 25
 — [παιδικό] **36** 11
 — πιάνου **31** 35
 — [τοῦ μπάρ] **134** 53
 — [τσαγκάρη] **82** 14
 — [ὑπνοδωματίου] **34** 31,50
 σκαμνίον βλ. σκαμνί
 σκαντζόχοιρος **71** 5
 σκάουτ **137** 40
 σκαπάνη **44** 10
 σκαπέτι **58** 33
 σκαπουλάριο **158** 15
 σκάρα γιὰ καπέλα **30** 4
 — γιὰ ποδήλατα **130** 43
 — γιὰ τὴ συγκράτηση τοῦ χιονιοῦ **27** 8
 — ἠλεκτρικὴ **29** 29
 — ὑπνόμου **110** 24
 — ψυγείου **29** 11
 σκαραβαῖος **63** 39

σκαρι

σκαρι 4 1-54
 σκαριά 117 11-26
 σκαρίφημα 143 40, 165 4
 σκαριφητήρ 12 39, 14 49
 σκαριφιστήρ 12 39, 14 49
 σκαρπέλα 97 62-65
 σκαρπέλο [γλύπτη] 166 17
 — [ἐπιπλοποιού] 97 25
 — [ξυλουργού] 93 71
 — [χαρακτή] 167 7
 σκαρπίνι ἀνοικτό 83 40
 — ἀπὸ δέρμα δαμαλιού 83 1
 — καστόρινο 83 2
 — με κορδόνι 83 13
 — μπόξ 83 1
 — σουέντ 83 2
 σκάφη [πλοῖα] βοηθητικά 119 1-8
 — [σκεῦος] κονιάματος 91 20
 — — κουρασανιού 91 20
 — — πλουστάριου 39 69
 — — ποτιστηρίου [κτηνοτροφείου] 78 36
 — — ὑδρεύσεως [ἀγροκτήματος] 56 27
 σκαφίδι τοῦ ποτίσματος 56 28
 — τοῦ χτίστη 95 22
 βλ. καὶ σκαφίδιον
 σκαφίδιον ἀναμίξεως κρεάτων 80 43
 — κτίστου 95 22
 — ποτίσματος 56 28
 σκάφος 119 3
 — ἀκτοπλοϊκόν 116 38
 — ἀποβατικόν 119 9
 — διαπορθμεύσεως 116 16
 — ἐκδρομικόν 116 36, 45-66
 — μεταφορᾶς ὀπωρικῶν 116 8
 — [παράκτιου ἐμπορίου] 116 38
 — πλοηγόν 116 15
 — τῶν Βίκιγκς 113 13-17
 σκελέα 19 58
 σκελετός ἀνθρώπου 5 1-29
 — ἀπὸ μετόν ἀρμέ 92 1
 — ἀπὸ ὠπλισμένον σκυρόδεμα 92 1
 — γυαλιῶν 89 17
 — ἔδρας [καθίσματος] 31 12
 — ἐμπροσθίας θέσεως [αὐτοκινήτου] 103 42
 — καὶ ἀμάξωμα αὐτοκινήτου 103 1-58, 59
 — καλλιεργητικῆς μηχανῆς 59 32
 — κλίνης 34 3-5
 — κοραλλίου 61 36
 — κρεβατιού 34 3-5
 — μπροστινῆς θέσεως [αὐτοκινήτου] 103 42
 — ναοῦ, ξύλινος 160 52
 — [ξύλοφάνου] 149 76
 — οἰκοδομῆς 91 1-49

σκελετός πεδίλου [ποδηλάτου] 102 83
 — πενταλιού [ποδηλάτου] 102 83
 — πλινθοτοίχου 93 48
 — ποδηλάτου 102 14-20
 — πρίονος 97 7
 — προσθίας θέσεως [αὐτοκιν.] 103 42
 — σιδερένιος γλυπτου 166 25
 — — [πιάνου] 150 2
 — σιδηροῦς γλυπτου 166 25
 — — [πιάνου] 150 2
 σκέλη 4 49-54
 — περόνης [ποδηλάτου] 102 12
 — φουρκέτας [ποδηλάτου] 102 12
 σκέλι, πισινό [ἀλόγου] 76 33-37
 σκέλος ἐσωβράκου 19 59
 — ὀπίσθιον [ἀλόγου] 76 33-37
 — περισκελίδος 20 11
 σκεπάρνι 95 21
 σκέπαρνον 95 21
 σκεπαρνοπλάνια 93 79
 σκέπασμα βραστοῦ ἀβγοῦ 32 39
 — καθίσματος [ἀποχωρητηρίου] 37 39
 — κατὰ τῆς σκόνης 131 30
 — — τοῦ κονιορτοῦ 131 30
 — [καφετιέρας] 32 13
 — λέβητος 39 54
 — πάνινο [βάρκας] 116 51
 — ποτίστρας [κτηνοτροφείου] 78 37
 — [σκουπιδοτενεκέ] 39 33
 — τσαγεροῦ 32 41, 51
 σκεπαστή ἀγορά 129 51
 — βεράντα 136 32
 — [ὑπόστεγο χωραφιοῦ] 57 26
 σκεπαστήρι κατὰ τῶν ἡλιακῶν ἀκτίνων 79 10
 σκεπαστό μπαλκόνι 39 17
 σκέπαστρον τοῦ θόλου 27 48
 σκεπές 94 1-41
 σκεπή 27 1
 — ἀναδιπλούμενη 16 35
 — ἀφαιρετή 105 14
 — ἀχυρένια 56 35
 — δίριχτη 26 5, 94 1
 — θολωτή 94 25
 — καμαρωτή 94 18
 — κωνική 94 24
 — με σκούφια 94 16
 — με τῆ σοφίτα 27 1-29
 — μονόριχτη 26 55, 78, 94 7
 — ναοῦ 156 11
 — πριονωτή 94 20
 — πτυσσόμενη 105 14
 — πυραμιδική 94 22
 — τετράριχτη 26 64
 — τζαμωτή 53 5
 σκευαγωγὸν (ὄχημα) 112 58
 σκευάμαξα 112 58

σκευαμάξιον μεταφορῶν 112 29
 σκευασία μακιγιαρίσματος 143 46
 σκεῦη κουζίνας 29 1-66
 — μαγειρικὰ 28 54-89
 σκευὴ κυνός 75 27-30
 — σκύλου 75 27-30
 σκευοθέσιον κυπέλλων 134 65
 — ποδηλάτου 102 44
 — ποτηρίων 135 9
 — φιαλῶν 134 64, 135 10
 σκευοθήκη 32 42
 — βοηθητική 32 57
 — γιὰ μαχαιροπίρουνα 135 41
 — μικρὰ 33 44
 σκευοφόρος 112 58
 σκευοφυλάκιον [αὐτοκινήτου] 103 23, 105 5
 — [ναοῦ] 154 1, 156 13
 σκηνή, ἀμφιθεατρική 143 1-4
 — [ἀρχαίου θεάτρου] 160 45
 — [θεάτρου] 143 3, 14
 — [ἴστιοφόρου] 113 15
 — [κατασκηνώσεως] 137 27, 51
 — με τὶς μαριονέτες 144 38
 — [τῆς πλάζ] 138 45
 σκηνικὰ 143 2
 σκηνικὸ 143 2
 σκηνικὸν βάθος 143 33
 — μετακινήτων 143 30
 σκηνικός διάκοσμος 143 2, 30
 σκηνογραφία 143 2
 σκηνογράφος 143 35
 σκῆπτρον 153 3, 8
 σκί, θαλάσσιο 138 16
 σκιάδι 21 4
 — μέδουσας 61 15
 σκιάδιον [ἀρχαῖος πῖλος] 21 4
 — μεδούσης 61 15
 — [παρασόλ] 18 34, 163 22
 σκιάς 26 80
 σκίαστρον 105 4
 σκιάχτρο πουλιῶν 41 27
 σκίζα 93 80
 σκίμπους [δωματίου λουτροῦ] 37 2
 — [ζωγράφου] 165 25
 — [κελλιού] 158 1
 — [παιδικός] 36 11
 — πτυσσόμενος 137 14
 — [τοῦ μπάρ] 134 53
 — [τσαγκάρη] 82 14
 — [ὑπνοδωματίου] 34 31, 50
 σκιοβίος ὁ μυλωθρὸς 62 19
 σκίουρος 71 19
 σκισμάδα πόρτας 38 67
 σκίτσο 143 40, 165 4
 σκλήθρα 54 30
 σκληρὰ ὑπερώα 7 20
 σκληρὸς οὐρανίσκος 7 20
 — οὐρανός 7 20
 σκληροσκόπιον 90 11
 σκνίπα 62 33, 63 16

σκνίψ **62** 33, **63** 16
 σκοινάκι [παιγνίδι] **133** 53
 — [περιστρεφόμενο σχοινί] **133** 54
 σκοινί άνυψώσεως **93** 37
 — [διασώσεως] **10** 30, **138** 2
 — μπουγάδας **27** 23, **39** 36
 — [χειροπρίονου] **97** 3
 βλ. και σχοινί, σχοινίον
 σκοινοπούλι **64** 21
 σκολειό **126** 1-31
 σκολόπαξ **74** 33
 σκολόπενδρα **62** 10
 σκόνη για παπούτσια σουέντ **38** 44
 — για τρίψιμο σκευών **28** 27
 σκόπελος **2** 27
 σκοπευτήρ εικόνοσ **90** 7
 σκοπιά επί ύψώματοσ **129** 52
 σκορδαλόσ **67** 18
 σκορδόπρασο **45** 22
 σκορζονέρα **45** 35
 σκόροσ **62** 14
 Σκορπίοσ, Σκορπιόσ [άστέρι] **1** 38
 σκορπίοσ, σκορπιόσ [έντομο] **63** 40
 σκορπιόσ τοῦ νεροῦ **63** 4
 σκότα **114** 68
 — τήσ μικρήσ μπούμασ **114** 69
 σκοτία **160** 29
 σκότс τέιπ **121** 79
 σκότс тер(ρ)ιέ **75** 17
 σκουλαρίκι [κόσμημα] **25** 2,7
 — σούσταс [αὐτοκινήτου] **103** 24
 — [τένταс] **116** 62
 σκουλήκι τήσ γῆс **61** 20
 — τήс θάλασσασ **61** 18
 σκουλήκια **61** 16-21
 σκουληκοκέφαλο **62** 22,25
 σκουληκότρυπα **47** 65
 σκουληκοφάγωμα **47** 65
 σκούνα, δίστηλη **115** 11-13
 — με αὐτία **115** 18
 — με γάμπια **115** 19
 — με πένεс **115** 18
 — τετράστηλη **115** 28
 σκούξιμο **72** 13, **74** 16
 σκούπα **27** 36
 — από κλαδιά **56** 39
 — ἤλεκτρική **38** 2,9
 — με κρόσσια **38** 11
 — με σκουπόξυλο **38** 20,78, **39** 45
 σκούπεс сурμάτινεс **149** 53
 σκουπίδια **130** 48
 σκουπιδιάρηс **130** 47, **132** 67
 σκουπιδολόγοс **38** 17
 σκουπιδοτενεκέс **12** 23, **28** 11, **39** 32, **130** 46
 σκουπόξυλο **27** 37, **38** 21
 σκούρα **26** 30

σκουρέτο **93** 91, **95** 17,48
 — γεισώματοс **95** 42
 σκουτιά **19** 1-34
 σκουφάκι βραστοῦ άβγοῦ **32** 39
 — μπάνιου **138** 29, 44
 — μωροῦ **17** 21
 σκούφια [άετώματοс] **94** 17
 — [γιαγιās] **133** 15
 — [γυναίκαс] **21** 71, **23** 29
 — [μπούφου] **68** 16
 — [οίκιακήс βοηθοῦ] **32** 56
 — [παραμάνασ] **16** 10
 — [τοῦ παπποῦ] **23** 5
 — [τσαγεροῦ] **32** 41,51
 — [τσαλαπετεινοῦ] **64** 26
 — [ῦπνου] **23** 2
 σκούφοс [γιαγιās] **133** 15
 — γούνινοс **18** 46
 — ἔφαρμοστόс **17** 43
 — νυκτεριнос **23** 2
 — πλεχτόс **23** 53
 — τοῦ μωροῦ **17** 21
 βλ. και σκούφια
 σκρόφα **74** 9, **78** 42
 σκύλα **74** 16
 — κυνηγετική **75** 24
 σκυλάκι **74** 16
 σκύλαξ **74** 16
 σκυλι βιγλάρικο **75** 31
 — κατσαρόμαλλο **75** 14
 — κυνηγάρικο **75** 24
 — σγουρόμαλλο **75** 14
 — φέρμαс **75** 43
 — φυλακάρικο **56** 24, **75** 31
 σκυλιά κυνηγάρικα **75** 40-43
 σκυλόδοντο **7** 17
 σκύλοс **74** 16
 — 'Αγίου Βερνάρδοу **75** 38
 — 'Εскиμώων **75** 22
 — Νέασ Γῆс **75** 39
 — Πομερανίαс **75** 19
 σκυλόσπιτο **56** 23
 σκυλόψαρο **70** 1
 σκυλόψειρα **63** 44
 σκύμοс λέονтос **73** 2
 — λύκου **72** 13
 σκῦρα **91** 36, **92** 26
 σκυρόδεμα, ἄοπλον **96** 13
 σκυρόστρωμα **110** 14
 σκυτάλη [σκυταλοδρομίαс] **142** 15
 — [χειροπρίονου] **97** 2
 σκυταλοδρομία **142** 13-16
 σκυταλοδρόμοс **142** 13
 σκώληκεс **61** 16-21
 σκωλήκιον **62** 22, 25
 σκωληκοειδήс απόφυсис **8** 18
 σκωληκοκεφαλή **62** 22,25
 σκωληκότρημα **47** 65
 σκωραμιс **16** 17
 σλιπ **19** 20,57, **138** 27,43
 σλουπ **115** 6
 σμαράγδι **25** 26

σμάραγδοс **25** 26
 σμεουριά **47** 25
 σμέουρο **47** 28
 σμίλαι **97** 62-65
 σμιλári [γλύπτη] **166** 13,18,19
 — [έπιπλοποιοῦ] **97** 25
 — [χαράκτη] **167** 5,20
 βλ. και σμίλη
 σμίλη [γλύπτη] **166** 13,14,18,19
 — [έπιπλοποιοῦ] **97** 25
 — [ξυλουργοῦ] **93** 71
 — [όδοιτογοιατροῦ] **13** 50
 — [ρολογā] **88** 28
 — [χαράκτη] **167** 5
 σμιλοπέλεкус **93** 72
 σμίνι [έπιπλοποιοῦ] **97** 27
 — [ξυλουργοῦ] **93** 63
 σμόκιν **20** 61
 σμυριδόκонис **167** 48
 σμυριδόσκονη **167** 48
 σμυρτιά **42** 11
 σνάκμαр **135** 45-54
 σνάουζερ **75** 37
 σνίχι **4** 2
 σοβαντιπι **30** 25
 βλ. και σουβαντιπι
 σοβάс **95** 38, **96** 6, **165** 42
 — ταβανιοῦ **96** 59
 — τοίχου **96** 60
 σοβατεπι **96** 63
 βλ. και σουβαντιπι
 Σοβιετική Ένωсис **3** 22
 σόδα **81** 87
 σόδα τήс κουζίνας, κρυσταλλική **28** 28
 σοδειά **57** 19-24
 σόι **9** 1-51
 σοκάκι **26** 61, **110** 2
 σοκολατάκια **81** 80
 σοκολάτεс **81** 80
 σοκολατι **164** 5
 σοκολατόχρουν **164** 5
 σόκορο τήс τάβλαс **93** 92
 σολ **145** 47
 — μείζων **146** 2
 — ὕφεсис μείζων **146** 14
 σόλα από κρέπι **83** 3
 — από φελλό **83** 36
 — έξωτερική **82** 50
 — έσωτερική **82** 51
 — κρέπι **83** 3
 — λαστιχένια **82** 37
 — χωρίς καμάρα ἢ τακούни **83** 35
 σολανόν τό κονδυλώδεс **60** 38
 σολαριστική μηχανή **82** 24
 σολέα(с) **154** 36
 σόλεс, ξύλινεс **21** 43
 σολίста **143** 23
 σολίσταс **143** 22
 σόλο χορευτήс **144** 5
 σολωμόс ό κοινόс **70** 15
 σομιέ(с) **38** 75
 σόμπα, πήλινη **135** 34

σομπόξυλο

σομπόξυλο **38** 62
σομπρέρο **23** 9,17
σομφόν **93** 85
— ξύλον **52** 12
σομφόξυλον **93** 85
σόντα **12** 43
— μέ σφαιρική μύτη **14** 46
— του Politzer **12** 53
σόρβος **54** 42
σορμπιά **54** 42
σορός **161** 53
σόρτς **17** 54, **139** 9
— γυμναστικής **17** 13
σός άγκλέξ **33** 43
σοσονάκι του μωρού **17** 18
σοσόνι **16** 16, **17** 56, **19** 64
σού ντέ Μπρουσέλ **45** 30
σουβαντιπί **96** 63
σουβάς **95** 38, **96** 6, **165** 42
— ταβανιού **96** 59
— τοίχου **96** 60
σουβλί **101** 17
— καρφώματος της σόλας **82** 63
— μαρκαρίσματος **84** 12
— ραψίματος **82** 62
σουγιάς **137** 17
— ηλεκτρολόγου **99** 63
σούζα **77** 4
Σουηδέξα **3** 20
Σουηδέζος **3** 20
Σουηδή **3** 20
Σουηδία **3** 20
σουηδικό κλειδί **98** 51
σουηδικός πύλος **21** 55
Σουηδός **3** 20
σουϊτιά **54** 24
σούλα **64** 9
σουλατσαδόρος **132** 26
σούμα **168** 24
σουμέν **121** 16,65
σουμπρά **19** 31
σουπιά **61** 22
σουπιέρα **33** 15
σούρα **18** 38
σουρβιά **54** 42
σουρμπιά **54** 42
σουρντίνα [βιολιού] **148** 10
— [τρομπέτας] **149** 68
— [τσέμπαλου] **147** 54
σουρώστρα **29** 24
σουρωτήρι **24** 47, **32** 25
— εϋρωπαϊκού καφέ **29** 44
— τσαγιού **29** 43, **32** 48
σουσάμι **50** 45
σουσαμιά **50** 45
σουσουράδα **65** 9
σούστα [διαστημόμετρου] **100** 45
— έλικωτή [του σομιέ] **38** 76
— έπαφής **99** 28
— [ιστιοφόρου] **114** 70
— ρολογιού **88** 17
— σπειρωτή [αυτοκινήτου] **103** 26

σούστα σπιράλ [του σομιέ] **38** 76
— [του σομιέ] **38** 77
— [φορέματος] **24** 20
— φρένου [αυτοκινήτου] **104** 53
— φυλλωτή [αυτοκιν.] **103** 25
σοϋστες [γυμναστικής] **140** 50
— σέλας [ποδηλάτου] **102** 23
— σπιράλ [αυτοκιν.] **105** 24
σουστωτό καπάκι πτυελοδοχείου **11** 17
σουτ **139** 39
σουτάν(α) **158** 33
σουτάρισμα **139** 39
σουτζουκάκια για σχάρα **80** 23
— για τηγάνισμα **80** 23
σουτζούκι **80** 13
σουτιέν **19** 14, **138** 28
— δίχως τιράντες **19** 15
σουφλέ **106** 4, **112** 47
σοφάς **31** 1
σοφέρ **105** 6
σοφίτα **27** 18
σοφπλά **112** 52
σπαγέτο **81** 32
σπάγκος **81** 47, **82** 19, **101** 16
— εϋθυγραμμίσεως άνθοστοιχι-
ών **44** 19
— κερωμένος **82** 19
— σφουγγαριού **126** 37
— χαρταετού **133** 52
σπάδικα άρσενική **49** 4, **50** 55
— θηλυκή **49** 6
βλ. και σπάδιξ
σπάδιξ **60** 32
— άρρη **49** 4, **50** 55
— θήλεια **49** 6
σπάθη [άλετριού] **59** 10
— [ζωγράφου] **165** 14,15
— [όδοντογιατρού] **13** 51
βλ. και σπάτουλα
σπαθί **21** 63
σπαθίς [ζωγράφου] **165** 14,15
— [όδοντογιατρού] **13** 51
βλ. και σπάτουλα
σπάλα **5** 7
σπανάκι **45** 29
σπανάκιον **45** 29
σπάνιελ **75** 42
σπαράγγι **45** 14
σπάργανον **16** 3
— χνουδωτόν **16** 5
σπαρμανία **42** 9
σπάρσιμο **43** 1, **57** 10-12
σπαρτική μηχανή **58** 39
σπάσιμο κοκάλου **10** 10
σπάτουλα [ζωγράφου] **165** 14,15
— [όδοντογιατρού] **13** 51
— [σερβίρισματος] **29** 56, **32** 28
σπείρα **160** 28
— κατωτέρα **160** 30
σπείραμα διακομιδής **10** 22
σπείρωμα διακομιδής **10** 22
— θερμαινόμενον **28** 42

σπεντζάς **65** 3
σπέρμα [βιομηχαν. φυτών] **50** 5,23,24
— γαύρου **54** 65
— [γενικά] **43** 3, **52** 86
— έλαιοφόρον **50** 5
— ίποκαστανέας **54** 60
— και πόροι βλαστήσεως **50** 57
— καρπών νοτίων κλιμάτων **49** 10,20,47
— [κωνοφόρων δένδρων] **55** 10,15,28,37,54,60,71
— [φυλλοβόλων δένδρων] **54** 20
βλ. και σπόρος
σπερματική βλάστη **52** 63
σπερματικόν κυστίδιον **8** 77
σπερματικός πόρος **8** 74
σπερματοφύλλον **52** 87
σπερμολόγος γυνή **39** 29
σπεσιαλιτέ **11** 9
σπετσαρία **130** 28
σπήλαιον τεχνητόν **132** 1
σπηλιά τεχνητή **132** 1
σπίζα **65** 5
— ή άγαμος **65** 10
— ή άκανθυλλίς **67** 8
— της Άμερικής **66** 5
σπίζαι **67** 6-8
σπιζίδαι **67** 6-8
σπίνος **65** 5
σπιράλ άσφαλείας [ηλεκτρ. κορ-
δονιού] **99** 25
— θερμαινόμενο [κουζίνας] **28** 42
— ρολογιού **88** 25
σπιρούνια **77** 50,51
σπίρτα [οίνοπνευματώδη ποτά] **81** 56-59
— [πυρεΐα] **135** 24
σπίρτο του άλατος **38** 35, **98** 8
σπιρτοθήκη **135** 24
σπιτάκι για πουλιά **40** 14
— κούκλας **35** 6
— κύκνου **132** 47
— ψεύτικο **35** 16
σπιτάλιο **14** 1-45
σπίτι **26** 1-86
— μέ ξύλινο σκελετό **129** 48
— μέ τσατμά **129** 48
— συνοικισμού **26** 54
σπίτια στη σειρά **26** 58-63
σπιτικό **26** 1-86
σπλάγχνα **8** 14-22
σπλάχνα **8** 14-22
σπλήν **8** 12,27
σπλήνα **8** 12,27
σπληνοειδής μϋς κρανίου **6** 51
σπογγάριον [γραφείου] **121** 77
σπόγγος άβακίου **126** 36
— [ζωόφυτο] **61** 13
— λιθογραφικής πλάκας **167** 25
— λουτρού **37** 12
— [μαυροπίνακος] **126** 4

- σπόγγος πινακίων **28** 26
 — πρατηρίου βενζίνης **108** 26
 σπονδυλική στήλη **5** 2-5, 48
 σπόρ ζακέτα κοριτσιού **17** 40
 — κοστούμι τουίντ **18** 58
 — πανταλόνι κοριτσιού **17** 41
 — πουκάμισο [παιδικό] **17** 49
 σπορά **43** 1, **57** 10-12
 σπορέας, μηχανικός **58** 39
 σπορείον **43** 2
 σπορέλαιον **81** 24
 σπορευς **57** 10
 — μηχανικός **58** 39
 σποριάς **57** 10
 σπορικό **43** 3, **57** 12
 σπόριον **47** 60
 σποροθήκη **45** 5
 σπόρος ἀγριοσίταρου **60** 25
 — βιομηχανικῶν φυτῶν
50 23,24
 — γαύρου **54** 65
 — [γενικά] **43** 3
 — [δημητριακοῦ καρποῦ] **60** 13
 — ἐν βλαστήσει **60** 14
 — [καρπῶν νοτίων κλιμάτων]
49 47
 — [κουκούτσι] **47** 37,60
 — [κωνοφόρων δένδρων]
55 10,15,28,37,54,60,71
 — μητρικός **60** 39
 — περιέχων ἐνδοσπέρμιον **60** 15
 — πού ἄρχισε νά φυτρώνη **60** 14
 — [φυλλοβόλων δένδρων] **54** 20
 — φυτοῦ **60** 37
 βλ. καὶ σπέρμα
 σπορόφυλλον **52** 87
 σπορόφυτον **43** 6
 σπόρτσμαν ἐπάνω στὴν ἀκουα-
 πλάνα **138** 14
 σπουδαστήριον **127** 13
 σπουδαστής **126** 9
 σπουδάστρια **126** 9
 σπουργίτης **39** 43, **67** 5
 σπουργίτι **39** 43, **67** 5
 σπούτνικ **1** 52
 σπρέι **109** 19,21
 — ἀρώματος **34** 28, **87** 20
 — πούδρας **87** 19
 σπυρί **60** 13
 — ἀγριοσίταρου **60** 25
 βλ. καὶ σπόρος
 σταβάρι **59** 9
 σταβλίτης **78** 10
 στάβλος [ἀγροκτήματος] **56** 47
 — [ἀλόγων] **78** 1-16
 — χοίρων **78** 41
 σταγόνα **32** 34
 σταγονοδέκτης **30** 9, **32** 33
 σταγονομετρικὸ μπουκαλάκι
11 56
 σταγονομετρικὸν φιαλίδιον
11 56
 σταγονόμετρον **12** 44
 σταγονοσυλλέκτης **30** 9, **32** 33
 σταγῶν **32** 34
 σταδιοδρόμος ταχύτητος **142** 6
 στάδιον ἀθλητικῶν ἀγῶνων
129 53
 σταθερά ὀλοκληρώσεως **169** 14
 Σταθῆτε! **130** 56
 σταθμάρχης **112** 39
 στάθμη **91** 55
 σταθμὸς ἀνεφοδιασμοῦ βενζίνης
108 1
 — πρώτων βοηθειῶν **111** 54
 στακάτο **146** 54
 στάλα **32** 34
 σταλαγματιὰ **32** 34
 σταμάτημα τῆς μπάλας μετὰ τὸ
 πέλμα **139** 60
 Σταματήστε! **130** 56
 στάνη **56** 47, **78** 17-38
 σταντάρδο μπαντιέρας **118** 31
 — μπομπρέσου **118** 47
 στάντζος **114** 10
 σταπέλια **42** 15
 στὰρ **143** 44
 σταρίδα **45** 35
 σταροχώραφο **57** 19
 στασίδια **154** 52
 — χοροῦ **155** 34
 — χορωδίας **155** 34
 στάσις ἀναπαύσεως **140** 2
 — ἱππασίας **140** 14
 — καβάλας **140** 14
 — προσοχῆς **140** 1
 σταυλίτης **78** 10
 σταῦλος [ἀλόγων] **78** 1-16
 — χοίρων **78** 41
 βλ. καὶ στάβλος
 σταυροβελονιά **84** 5
 σταυροδρόμι **130** 9
 σταυροειδῆς λαβὴ **10** 21
 σταυροθόλια μετὰ νευρώσεις
161 31, 32
 σταυροθόλιον μετὰ νευρώσεις
162 42
 Σταυρὸς [ἀστέρι] **1** 44
 σταυρὸς Ἀγίου Ἀνδρέου **157** 54
 — Ἀγίου Ἀντωνίου **157** 53
 — Ἀγίου Πέτρου **157** 52
 — ἀγκυλωτὸς **157** 63
 — αἰγυπτιακὸς **157** 57
 — βυζαντινὸς **157** 56
 — [γύμνασμα] **141** 48
 — διχαλωτὸς **157** 55
 — ἐλληνικὸς **157** 50
 — ἐπιτάφιος **156** 25
 — ἐπιτύμβιος **156** 25
 — καρδιναλικὸς **157** 59
 — λατινικὸς **157** 49
 — Λωρραίνης **157** 58
 — παπικὸς **157** 60
 — πατριαρχικὸς **157** 56
 — πενταπλὸς **157** 66
 — πενταπλοῦς **157** 66
 σταυρὸς ρωσικὸς **157** 51
 — στέγης **156** 10
 — σύνθετος **157** 62
 — Ταῦ **157** 53
 — Ταῦ μετὰ λαβῆς **157** 57
 — τελετουργικὸς **156** 42
 — τῆς θάλασσας **61** 23
 — τῆς Ἱερουσαλήμ **157** 64
 — τοῦ Χριστοῦ **157** 61
 — τριπλὸς **157** 60
 — τριφυλλοειδῆς **157** 65
 — χειρισμοῦ **144** 30
 — χιωτὸς **157** 54
 σταυροφόρος μετὰ τὸν Ἐσταυρω-
 μένον **156** 43
 σταφίδα κορινθιακὴ **81** 9
 — σουλτανίνα **81** 8
 σταφίς κορινθιακὴ **81** 9
 — σουλτανίνα **81** 8
 σταφυλή **7** 22
 σταφυλίτης **7** 22
 σταχάκι **60** 3,10
 στάχτη ἀναγεννήσεως **152** 10
 σταχτί **164** 11
 σταχτοδοχεῖο αὐτοκινήτου
104 19
 — σφαιρικὸ **135** 5
 σταχτοθήκη, σφαιρικὴ **135** 5
 σταχτολόγος **28** 45
 στάχυ ἀγριοσίταρου **60** 24
 — κριθαριοῦ **60** 26
 — σίκαλης **60** 2
 — σιταριοῦ **60** 23
 βλ. καὶ στάχυς
 σταχύδιον **60** 3,10
 Στάχυς [ἀστέρι] **1** 18
 στάχυς κριθῆς **60** 26
 — σικάλεως **60** 2
 — σίτου **60** 23
 — σίτου ἢ σπέλτα **60** 24
 βλ. καὶ στάχυ
 στεγάδι **57** 26
 Στέγαι **94**
 στέγαι **94** 1-41
 στεγανὸ, πρῦμα πλώρα
119 56
 στεγανὸν ἐπίχρισμα **96** 5
 — [πλοίου] **119** 54
 — — διαχωριστικὸν **116** 29
 στεγανόποδα **64** 5-10
 στεγανωτικὴ στρωσίς, δριζοντία
96 4
 στέγασμα, ἀλεξήλιον [πηνο-
 τροφείου] **79** 10
 — ἀποβάθρας **112** 1
 — κρηπιδώματος **112** 1
 — παιδικῆς χαρᾶς **133** 32
 — πλατφόρμας **112** 1
 — πτυσσόμενον [παιδικοῦ ἁμα-
 ξιοῦ] **16** 35
 — [χωραφιοῦ] **57** 26
 στεγάσματα **94** 1-41
 στέγαστρα **94** 1-41

στέγαστρον πρατηρίου βενζίνης

στέγαστρον πρατηρίου βενζίνης **108 7**
— σκηνης, πλάγιον **137 32**
στέγη, άμφικλινής **26 5, 94 1**
— άχυρίνη **56 35**
— δικλινής **26 5, 94 1**
— δίρρους **26 5, 94 1**
— έπίπεδος **26 75,77**
— θολωτή **94 25**
Στέγη καί Λεβητοστάσιον **27**
στέγη κατοικίας **27 1**
— κεραμοσκεπής **95 1**
— κεραμωτή **95 1**
— κλιμακωτή **163 2**
— κωνική **94 24**
— με άπότμησιν άετώματος **94 16**
— με ύπερώον **27 1-29**
— μονοκλινής **26 78, 94 7**
— — παραρτήματος **26 55**
— μονόρρους **26 78, 94 7**
— ναού **156 11**
— πριονοειδής **94 20**
— πυραμιδοειδής **94 22, 161 7**
— πύργου **129 42**
— — πυραμιδοειδής **161 7**
— τεθλασμένη **94 18**
— τετρακλινής **26 64, 94 10**
— ύαλοσκεπής **53 5**
στεγνωτήρ κόμης **86 23**
στεγνωτήρι μαλλιων **86 23**
— χεριού **86 30**
στεγόμυια **62 33**
στειλός [δοκανιού] **58 29**
— [κοσιās] **58 16**
— σαρώθρου **27 37, 38 21**
— [σκαλιστηριού] **58 2**
— [σφυριού] **150 25**
στειλιάρι δοκανιού **58 29**
— κοσιās **58 16**
— σκαλιστηριού **58 2**
— σκούπας **27 37, 38 21**
— σφυριού **150 25**
στεϊρα **113 4, 117 49**
στέισονβάγκον **107 2**
στέκα **82 31**
στέκι για τὰ ποδήλατα **130 43**
στέλα **93 81**
στέλεχος, άνθοφόρον **50 7**
— βότρυος **47 13**
— [δένδρου] **52 7**
— δευτερεϋον **52 5, 60 5**
— έπιμηκύνσεως **100 35**
— κοσιās **58 16**
— κουπονιων **125 19**
— κύριον **52 2**
— με τούς καρπούς **50 34**
— μερισμάτων **125 19**
— πηδαλίου [ποδηλ.] **102 10**
— προσκρουστήρος **150 29**
— σαρώθρου **38 21**
— στάχυος **52 20**
— τιμονιού [ποδηλ.] **102 10**

στέλεχος τοκομεριδίων **125 19**
— φυτού **52 20**
στέμμα, λαμπροστόλιστον **25 6**
— μαργαριτοκόλλητον **21 16**
— πριγκιπίσσης **21 21**
— πυργωτόν **153 38**
— ρολογιού **88 14**
στενογράφος **121 10**
στενοδακτυλογράφος **121 10**
στενόν **2 13**
στενοπόρι **2 13**
στενοπορία **2 13**
στενοσόκακο **110 2**
στένσιλ **24 5**
στένωμα λαβής [μαχαιριού] **33 52**
— πλάτης **4 25**
— ράχως **4 25**
— χεριού **33 52**
στενωπός **110 2**
στερεοβάτης **160 4**
στερνοκλειδομαστοειδής μϋς **6 34, 7 1**
στέρνον [άνθρώπου] **4 28-30, 5 8**
— [άλόγου] **76 19**
στεφάνη [για τὸ τένωμα τῆς μεμβράνης] **149 56**
— [δοντιού] **7 37, 13 31**
— — με ἄξονα **13 34**
— λεκάνης [άποχωρητ.] **37 38**
— [λουλουδιού] **47 43**
— [στερεώσεως] **95 31**
— τροχού [ποδηλάτου] **102 28**
— [τσέρκι] **133 21, 136 29, 140 40**
στεφάνι γάμου **157 18**
— [νεκρού] **156 57**
— ρόδας [ποδηλάτου] **102 28**
— ρωγοβυζιού **4 29**
— στερεώσεως **95 31**
— [τσέρκι] **133 21, 136 29**
βλ. καί στεφάνη
στέφανος [νεκρού] **156 57**
— νίκης **153 44**
βλ. καί στεφάνη, στεφάνι
στεφάνωμα **157 13**
στέψις **157 13**
στηθαϊον **117 42**
στήθι [άνθρώπου] **4 28-30**
— [άλόγου] **76 19**
βλ. καί στήθος
στηθόδεσμος **19 14, 138 28**
— ἄνευ άναρτήρων **19 15**
— όλόσωμος **19 23**
στηθοκόκαλο **5 8**
στήθος [άνθρώπου] **4 28-30**
— [άλόγου] **76 19**
— ύποκαμίσου **19 42**
στηθοσκόπιον **12 14**
— ξύλινον **12 26**
στηθοτρύπανον **97 22**
στηθούρι **76 19**

στήλη αίωρήσεως δίσκων [ζυγαριās] **174 29**
— [άρχ. έλλην. τέχνης] **160 33**
— Bunsen **172 67**
— έρμαϊκή **160 35**
— καθίσματος [ποδηλ.] **102 24**
— μεγάλου ίστού **114 5**
— ξηρά **99 27**
— πινακίων φαγητού **135 11**
— πρυμναίου ίστού **114 8**
— πρωραίου ίστού **114 2**
— σανίδων **93 1**
— τιμονιού [αύτοκιν.] **103 48**
στηλίδιον έπισήμου **18 47**
— σημαίας **118 31**
— — προβόλου ίστού **118 47**
στήμα, πρυμναϊον **113 1**
— πρωραϊον **113 4**
στήμονας βλ. στήμων
στήμων **47 45, 52 57, 55 7,18**
στήριγμα άκραξονίου [αύτοκιν.] **103 28**
— [άμονιού] **98 20**
— άντίχειρος **148 45**
— δακτύλου **149 67**
— πλήκτρον **147 42**
— ποδοπλήκτρον **150 42**
— σκελετού [γλυπτού] **166 24**
— σκηνης ίστιοφόρου **113 14**
— συστήματος όλισθήσεως **174 32**
— του άντίχειρα **148 45**
στηρίγματα όριζοντιώσεως **174 28**
στήριξις, ώριζοντιωμένη **141 30**
στίβος **142 5**
στιγεϋς [γλύπτη] **166 15**
— [ρολογᾶ] διά γύρωμα **88 63**
— [χαράκτη] **167 15**
στίγκος **113 36, 114 71**
στίγμα **47 41, 48 16, 52 56**
στίγματα **63 32**
στιγμή διαρκείας **145 9**
στιλβαδάμας **25 26**
στιλβωτήρ [λιθογράφου] **167 46**
— ύποπτερνίων [ύποδημ.] **82 64**
στιλβωτής ύποδημάτων **111 11**
στιλβωτική αλοιφή ύποδημάτων **38 38**
— κηραλοιφή **38 37**
— φανέλα έπίπλων **38 45**
στιλβωτικόν έπίχρισμα ύποδημάτων **38 38**
— κόμης, ρευστόν **87 12**
στίλβωτρον **167 46**
στιχάριον **154 26, 158 26,44**
στίχοι που έχουν στοιχειοθετηθῆ **101 15**
στλεγγίς **77 54**
στοά κάμπης **47 63**
— κάμπιας **47 63**
— μονῆς **158 1**
— προνύμφης **47 63**

- στοίβα από τουβλα **91** 40
 — δένδρων **56** 16
 — έσωρούχων **34** 42
 — καυσοξύλων **56** 17
 — ξύλων **39** 31
 — πιάτων **135** 11
 στοιβαγμένοι κορμοί δένδρων **56** 16
 στοιβάς δένδρων **56** 16
 — καυσοξύλων **56** 17
 — ξύλων **39** 31
 βλ. και στοίβα
 στοιχεῖα αναφορᾶς [έπιστολῆς] **122** 7
 — έγγραφῆς εἰς μητρῶον **104** 32
 Στοιχειοθεσία **101**
 στοιχειοθεσία **101** 1-48
 — μέ τό χέρι **101** 1-18
 στοιχειοθετεῖον **101** 1
 στοιχειοθετημένη ὕλη **101** 11
 στοιχειοθέτης **101** 5
 στοιχειοθέτησις **101** 1-48
 στοιχειοθετικός κανόνας **101** 14
 — κανῶν **101** 14
 στοιχειοθήκη μέ χωρίσματα **101** 3
 στοιχεῖον, ἤλεκτρικόν **173** 2
 — σώματος [καλοριφέρ] **27** 77
 στοιχειοφόρος λεβιές **123** 19
 — μοχλός **123** 19
 στόλα **21** 9
 στολή **21** 9
 στολίδι γυναικείας γόβας **25** 10
 — ζιγκζάγκ **161** 16
 — καπέλου **23** 49
 — νταμωτό **161** 14
 — τραπεζιοῦ **33** 19
 — φυλλωτό **159** 24
 στολίδια λαιμαριᾶς **77** 16
 στόλισμα γυναικείας γόβας **25** 10
 — πῖλου **23** 49
 — τραπεζιοῦ **33** 19
 βλ. και στολίδι
 στολίσματα ἵπποσκευῆς **77** 16
 — λαιμαριᾶς **77** 16
 — χάμουρων **77** 16
 στολισμός μαλλιῶν **21** 82
 στόλων **43** 16, **47** 20
 στόλωνα **43** 16, **47** 20
 στόμα [άνθρώπου] **4** 13
 — [άλόγου] **76** 9
 — [μαχαιριοῦ] **33** 57
 — μέ διχαλωτήν γλῶσσαν **152** 5
 — [σκύλου] **75** 3
 — σφύρας **58** 22
 στοματάκι **4** 13
 στοματικά ὄργανα **63** 26
 στοματική κοιλότης **7** 14-26
 στομάχι [έπιγάστριον] **4** 35
 — [στόμαχος] **8** 13, 41, 42
 στομαχος **8** 13, 41, 42
 στόμα αερισμοῦ **105** 20
 στομίδες **77** 52, 53
 στόμιο γρασαδόρου **109** 18
 — λουκιοῦ, ἔνω **26** 12
 — — κάτω **26** 14
 στόμιον ἀναρροφήσεως **38** 3
 — [άνθρώπου] **4** 13
 — ἀποθαμβωτοῦ **104** 11
 — δεξαμενῆς βενζίνης **104** 30
 — εἰσαγωγῆς ἀντικειμένου **90** 3
 — — ἀχύρου **57** 31
 — — ὀξυγόνου **175** 11
 — — πετρελαίου **27** 47
 — — ὕδρογόνου **175** 12
 — εἰσροῆς θερμοῦ ἀέρος **31** 16
 — ἐκροῆς αερίου **175** 63
 — — οἰνοπνεύματος **14** 45
 — — [τσαγεροῦ] **32** 15
 — ἐκφυγῆς ἀέρος **104** 23
 — [κλαρίνου] **148** 37
 — [κόρνου] **148** 42
 — λαδώματος **104** 58
 — λιπάνσεως **104** 58
 — μήτρας **8** 85
 — ξεπαχνιαστῆ **104** 11
 — ὀχετοῦ **130** 49
 — πιστολίου λιπάνσεως **109** 18
 — ποταμοῦ **2** 16
 — [σαξόφωνου] **149** 70
 — [τρομπονιοῦ] **148** 48
 — τροφοδοτήσεως **80** 42
 — ὕδρορροῆς, ἔνω **26** 12
 — — κάτω **26** 14
 — ὑπονόμου **130** 49
 — φιάλης **175** 37
 στομῖς **77** 13
 Στόπ! **130** 56
 στόπ μπάγκου [έπιπλοποιοῦ] **97** 43
 στόπερ ἀλυσίδας **118** 46
 στόρ **34** 19
 στορεύς **117** 51
 στόρι **26** 28, **34** 19
 στούντιο γλύπτη **166** 1-38
 — ζωγράφου **165** 1-43
 στούπα **163** 21
 — μικρῆ **163** 28
 στουπόχαρτο **126** 50
 στουπωτήρι **121** 19
 στραβόξυλα [πλοίου] στή θέση **117** 25
 στραγάλι **45** 11α
 στραγγιστήρ **32** 25
 στραγγιστήρι γιὰ πιάτα **28** 19
 — εὐρωπαϊκοῦ καφέ **29** 44
 — οἰκιακό **29** 47, **32** 25
 — τοῦ μὰρ **135** 2
 — τσαγιοῦ **29** 43, **32** 48
 στραγγιστήριον βλ. στραγγιστήρι
 στραγγούλισμα **10** 10
 στράλια **114** 11, 12, 13
 στράλιο τοῦ φλόκου **114** 14
 στραμπούλισμα **10** 10
 στράπλες **19** 15
 στράτα [δδός] **110** 1
 — [τροχοφόρο νηπίων] **35** 3
 στρατι **110** 2
 στρατιώτης, μολύβδινος **35** 25
 — μολυβένιος **35** 25
 στρατιωτικό κρεβάτι **137** 7
 στρατιωτικόν περιπόδιον **19** 64
 στρατῶν **129** 47
 στρατώνα(ς) **129** 47
 στρεῖδι **61** 30
 στρεπτήρ ἀλυσίδας **88** 12
 στρίποδο [ξυλουργοῦ] **93** 18
 — πριονίσματος **39** 6
 στριφογύρισμα ἐπάνω στό μονόζυγο **141** 11
 στριφτάρι [μουσικοῦ ὄργάνου] **148** 18, **149** 11, 23
 — [χειροπρίονου] **97** 2
 στρίφωμα **85** 1
 — διπλό **85** 2, 11, 12
 — μέ ἀζούρ **84** 14
 — μονό **85** 1
 στρόβιλος **133** 18
 στρογγύλια **93** 2
 στρογγυλό **80** 20
 στρογγύλος μῦς ὠμοπλάτης **6** 55
 στρόμβος **35** 24, **133** 18
 στρούγκα **56** 47, **78** 17-38
 στρουθίον **39** 43, **67** 5
 στρουθιονίδαι **64** 1-3
 στρουθοκάμηλος **64** 2
 στρουθώδη **64** 24-29
 στρόφαλος [ἀλετριοῦ] **59** 21
 — [ἀριθμομηχανῆς] **123** 51
 — [ποδηλάτου] **102** 41
 — συνδέκτορος **97** 41
 στροφεῖον **102** 9
 στροφή ὁδοῦ **130** 15
 στρόφιγγα, ἀπλή **175** 42
 — δίστομη **175** 49
 — ἔξαερισμοῦ **175** 53
 στρόφιγγες ὑοειδοῦς σωλήνος **175** 44
 στρόφιγξ **14** 43, **37** 65, **98** 34, **174** 5
 — ἀπλή ὑαλίνη **175** 42
 — δίστομος **175** 49
 — ἔξαερισμοῦ **175** 53
 — μανομέτρου **174** 22
 — φωταερίου **28** 37
 στροφόμετρο μέ κουδούνι **142** 19
 στροφόμετρον μέ κώδωνα **142** 19
 στρύχνος ὁ κονδυλόρριζος **60** 38
 στρώμα **34** 10
 — αεροπληθές **137** 36
 — ἔμμου **96** 8
 — ἀναφούφουλο **34** 13
 — γυμναστικόν **141** 13
 — ἰσοσταθμίσεως **96** 39
 — ντιβανιοῦ **15** 36
 — πουπουλένιο **34** 13

στρῶμα πιλωτόν

στρῶμα πιλωτόν **34** 13
στρωματιὰ ἀλόγου **78** 12
— γιά κλωσόπουλα **79** 29
— γιά κότες **79** 16
στρωματσάδα **34** 10
στρωμάτσο **34** 10
στρωματσόπανο **34** 14
στρωμένο τραπέζι φαγητοῦ
32 1-29
στρωμνή ἀλόγου **78** 12
— [γιά κότες] **79** 16
— [κρεβατιοῦ] **34** 10
— νεοσσῶν **79** 29
στρώση δεύτερη **91** 68
— δρομική **91** 63
— μπατική **91** 64
— ντιβανιοῦ **15** 36
— πρώτη **91** 67
βλ. καί στρώσις
στρωσίδι κρεβατιοῦ **112** 8
στρώσις [ἀρότρου] **59** 5
— [βερνικιοῦ] **167** 55
— δευτέρα **91** 68
— διάτονος **91** 64
— δρομική **91** 63
— ἐπιχρίσματος **167** 55
— πρώτη **91** 67
βλ. καί στρώση
στρωτήρ **95** 40
στρωτήρες **92** 39
στῦλ μπαρόκ **162** 1-8
— ροκοκό **162** 9-13
στυλῖς [τέντας] **116** 60
στυλίσκος διαβήτου **100** 33
— κομπάσου **100** 33
στυλὸ **122** 19
— διαρκείας **122** 26
— μέ μπίλια **122** 26
βλ. καί στυλογράφος
στυλοβάτης **141** 22, **142** 40,
160 32
στυλογράφος **122** 19
— μέ σφαιρίδιον **122** 26
βλ. καί στυλὸ
στυλοκέφαλο **160** 20-25, **161** 21
— ἀραβικό **163** 18
— καλυκόμορφο **159** 14
— κωδωνόσχημο **159** 16
— ταυροκεφαλῆς **159** 28
— φοινικόμορφο **159** 25
στῦλος ἀεραντλίας **108** 27
— ἀνυψώσεως **109** 3
— γωνιακός **93** 52
— διαφημίσεων **130** 21
— διπλοῦς **93** 53
— [λουλουδιοῦ] **47** 42, **48** 15,
52 55
— τοιχοκολλημάτων **130** 21
— φανοῦ **130** 17
— φορτίσεως γυροσκοπικοῦ λε-
ωφορείου **106** 11
— φορτωτήρας **118** 35
— φορτωτήρος **118** 35

στῦλος φωτισμοῦ **79** 12
στυπειοθλίπτῆς **118** 54
στυπόχαρτον **126** 50
στυπητήρια **37** 80, **87** 22
στυφτήρι **39** 61
στύφτης τῶν φρούτων **29** 39
στύψη **37** 80, **87** 22
σύγαμπρος **9** 31
σύγγαμβρος **9** 31
Συγγενεῖς **9**
συγγενεῖς **9** 1-51
— ἀνιόντες **9** 1-51 I
— κατιόντες **9** 1-51 III
— πλάγιοι **9** 1-51 II
συγγενῆς ἐξ ἀγχιστείας **9** 1-51
— ἐξ ἐπιγαμίας **9** 1-51
συγγενικά πρόσωπα **9** 1-51
συγγένισσα ἀπό αἷμα **9** 1-51
συγγενολόγι **9** 1-51
συγκάρπιον βανανῶν **49** 32
— μπανανῶν **49** 32
συγκέντρωσις εἰς ἀνοικτόν χω-
ρον **132** 48
— ἐν ὑπαίθρῳ **132** 48
συγκοπή **146** 39-45
συγκοινωνιακὴ ἀρτηρία **110** 1,
130 8
συγκοινωνοῦντα δοχεῖα **172** 42
συγκολλητικὴ σύνθεσις **36** 28
συγκομιδὴ **57** 19-24
συγκρατητὴρ δελτίων **123** 11
— μηχανῆς **121** 61
— τεχνητοῦ τοιχώματος **13** 55
— χαρτιοῦ **123** 8
βλ. καί συγκρατητήρας
συγκρατητήρας καρτελῶν
123 11
— ρολογιοῦ **88** 8
— τεχνητοῦ τοιχώματος **13** 55
— χαρτιοῦ **123** 8
βλ. καί συγκρατητὴρ
συγκρατητικὴ λαβὶς τραπέζο-
μανδῆλου **136** 40
συγκρότημα γραμματοθυρίδων
120 7,38
— ἐπιστολοθυρίδων **120** 7, 38
— κατοικιῶν **26** 77-81
συγκρότησις δεξαμενῆς
117 34,35
σύγκρουσις **130** 58-69
συγκύπτῆς **94** 28,35, **95** 19
συγχορδία **146** 16-18
— ἐλάσσων **146** 17
— μείζων **146** 16
— τετράφωνος **146** 18
συγχορδαὶ πλήρεις **146** 16,17
— τρίφωνοι **146** 6,17
συγχρομιστῆς **104** 60
συζεύκτης **173** 7
σύζευξις **153** 13
— διαρκείας **146** 40
συζυγικὸν ζεύγος **9** 27
σύζυγος **9** 27

σύζυγος ἀδελφῆς **9** 25
— ἀδελφοῦ **9** 23
συκαμινέα **41** 11
συκῶς **65** 7
συκῆ **49** 11
— ἡ ἐλαστικοφόρος **50** 33
συκιά **49** 11
σῦκον μὲ τὰ ἄνθη του **49** 13
συκοφάγος **65** 7
συκῶτι **8** 10
— χοιρινὸ **80** 28
συλλαβὴ **126** 7
συλλέκτης ἀπορριμμάτων **132** 67
— βούρκου **110** 23
— ἰλύος **110** 23
— λάσπης **110** 23
— σκουπιδιῶν **132** 67
συλληπητήριον ὄργανον **11** 50
συλλογὴ δελτίων **121** 71
— καρτελῶν **121** 71
συμβία **9** 27
σύμβολα, ἀλγεβρικά **168** 10,
169 5
— γεωμετρικά **169** 21-24
— Διός **153** 2-4
— μαθηματικά **169** 15-24
συμβολὴ κομβολογίου **157** 31
— χειλέων **4** 14
σύμβολον ἀφαιρέσεως **168** 25
— γωνίας **169** 23
— διαιρέσεως **168** 27
— διαφορίσεως **169** 13
— ἑκατοστιαίας ἀναλογίας
169 7
— λογαρίθμου **169** 6
— ὀλοκληρώσεως **169** 14
— ὁμοιότητος **169** 22
— παραλληλίας **169** 21
— πολλαπλασιασμοῦ **168** 26
— προσθέσεως **168** 24
— ταυτότητος **169** 16
— τριγώνου **169** 24
συμμετέχοντες εἰς νεκρώσιμον
πομπὴν **156** 50
συμμετρικὸν σχῆμα **170** 24
συμπαρκαθήμενοι στὸ γεῦμα
134 40-43
συμπέθερος **9** 1-51
συμπιεστῆς λιπαντικοῦ **109** 4
συμπιεστικὸς ἐπίδεσμος **10** 17
σύμπλεγμα καπνοδόχων **91** 66
— ὀπτιοπλίνθων **91** 65
— τούβλων **91** 65
— φουγάρων **91** 66
συμποσιάρχης βλ. συμποσίαρ-
χος
συμποσίαρχος ἐγείρων πρόποσιν
134 40
— προπίνων **134** 40
— ὑψώνων τὸ κύπελλον **134** 40
συμποσιασταὶ **134** 40-43
σύμπτυξις καὶ ἄρσις ἀριστεροῦ
σκέλους **140** 6

- συμπυκνωτής με πλάκας **172** 51
 συν **168** 8,24
 συναγωγή [Εβραίων] **129** 29
 — εἰς ἀνοικτόν χώρον **132** 48
 — ἐν ὑπαίθρῳ **132** 48
 συναλλαγματική **124** 12
 συναρμογή **92** 53
 συναρμολόγησις σκελετοῦ γλυ-
 πτοῦ **166** 22
 συνάρμοσις **92** 53
 σύναψις γάμου **157** 13
 συνδαιτυμόνες **134** 40-43
 σύνδεσις ἐλατηρίου **103** 24
 — ἐφαρμοστή **92** 53
 σύνδεσμοι **103** 27
 σύνδεσμος, ἀρθρωτός **103** 53
 — διαγώνιος **92** 51
 — ἥπατος **8** 34
 — ἰκριώματος **91** 30
 — κάθετος πρὸς τὴν πρόσοψιν
92 49
 — παράλληλος **92** 48
 — ρυμουλκήσεως **107** 32,43
 — σκαλωσιῶς **91** 30
 — σωλῆνων [ποδηλ.] **102** 14
 — χιαστός **92** 51
 συνδετήρ βλ. συνδετήρας
 συνδετήρας ἀναρτήσεως [στυλο-
 γραφοῦ] **122** 25
 — ἀρσενικός **24** 23
 — αὐτόματος **60** 54
 — [γραφείου] **121** 47
 — διχαλωτός **121** 43
 — θηλυκός **24** 24
 — προσαρτήσεως **172** 11
 — σκουλαρικοῦ **25** 3
 — [ὑνιοῦ ἀλετριοῦ] **59** 8
 συνδετήρες γαντζωτοὶ **24** 23,24
 συνδέτης ἀλύσεως **37** 47
 συνδετική μηχανή, αὐτόματη
80 54
 συνδετικό κονίαμα κεραμιδιῶν
95 55
 συνδετικός κρίκος ἀλύσεως
88 11
 συνδῆκτωρ [ἐπιπλοποιοῦ]
97 40,44
 — [λινοτυπικῆς μηχανῆς]
101 23
 — [ὑδραυλικοῦ] **98** 12
 συνδιαλέξεις ἐσωτερικοῦ **120** 24
 συνδιάλεξις ἐξωτερικοῦ **120** 24
 — τοπική **120** 24
 — ὑπερκόντιος **120** 24
 συνδυασμός ἀκουστικῆς συ-
 σκευῆς καὶ γυαλιῶν **89** 22
 — — συσκευῆς καὶ διόπτρων
89 22
 — ζακέτας καὶ πουλόβερ **18** 39
 συνεισφορά **155** 64
 συνεκκλησιαζόμενοι **154** 47,
155 29
 συνέλευσις **128** 8
 σύνεργα, γεωργικά **58** 1-39
 — ρολογᾶ **88** 27-31
 — χειρουργικά **14** 46-59
 — χτίστη **91** 50-57
 βλ. καὶ ἐργαλεῖα
 συνεστιαζόμενοι **134** 40-43
 συνεφαπτομένη **170** 32
 συνεχομένη οἰκία **39** 23
 συνημίτονον **170** 32
 σύνθεσις, συγκολλητική **36** 28
 συνθετήριο **101** 13
 σύνθετος τόκος **124** 7
 σύνθρονον **154** 12
 συνοδεία, ἐπικήδεια **156** 42-50
 — νεκρώσιμη **156** 42-50
 συνοδευομένη κυρία **134** 43
 συνοδεύουσα **144** 1
 συνοδεύων **144** 1
 συνοδὸν πλοῖον **119** 13
 συνοδός **134** 42, **136** 22
 συνοικία πόλεως **129** 16
 συνοικιακή περιοχὴ **129** 59
 συνοικιακὸν κέντρον **129** 59
 συνοικιακὸς δρόμος **26** 61
 σύνορα δύο ἀγρῶν **57** 3
 — — χωραφιῶν **57** 3
 συνοχεύς ἀλύσεως **37** 47
 — δοκιμαστικοῦ σωλῆνος
175 23
 — προχοῖδος **175** 23
 συνταγὴ **11** 6
 συνταίριασμα τοῦ συνόλου **18** 35
 συντελεσταὶ **169** 4
 συντεταγμένοι **171** 8
 Συντήρησις Αὐτοκινήτου **109**
 συντήρησις αὐτοκινήτου
109 1-33
 συντρίμματα ὑάλου **130** 63
 συντρίμματα τζαμιῶν **130** 63
 συποζιτουὰρ **11** 7
 Συρία **3** 43
 Σύρια **3** 43
 σύριγγα ἀερίου **172** 9
 — αὐτιῶν **12** 58
 — ἐνέσεων **12** 28, **13** 54
 — ζεστοῦ ἀέρα **13** 10
 — ζεστοῦ καὶ κρύου νεροῦ **13** 11
 — τοῦ Πάνα **153** 41
 σύριγγξ βλ. σύριγγα
 συρίκτρα **28** 74
 Σύριος **3** 43
 σύρμα ἀποτριβῆς σκευῶν **28** 24
 — ἀτσάλινο [σφυριοῦ] **142** 50
 — ἔλξεως **11** 44
 — [φορτηγοῦ αὐτοκιν.] **107** 29
 — χαλύβδιον **142** 50
 σύρματα ἀνασχέσεως **119** 71
 — φρεναρίσματος **119** 71
 συρματόβουρτσα **27** 32,35
 συρματόπλεγμα **79** 23
 συρματόσκοινο ἀνυψώσεως
131 52
 — βιντσιοῦ **117** 13
 συρματόσκοινο ἐναέριο **116** 46
 — ρυμουλκήσεως **107** 55
 συρματόσχοινο ἀνυψώσεως
131 52
 — γερανοῦ **117** 13
 — ἐναέριον **116** 46
 — ρυμουλκήσεως **107** 55
 συρόμενο τραπέζι καλλυντικῶν
86 4
 — — σερβιρίσματος **32** 53
 Σύρος **3** 43
 συρραπτική μηχανὴ φύλλων
 χάρτου **123** 36,37
 συρραφή, ἐλίγδην **85** 7
 συρτάρι γιὰ γάντια **30** 7
 — γιὰ καρτέλες **121** 70
 — γιὰ μαχαιροπίρουνα **28** 9
 — γιὰ φίσεις **121** 70
 — δελτιοθήκης **121** 6
 — ταμείου **131** 5
 — τοῦ γκισέ **120** 16
 συρτάριον βλ. συρτάρι
 συρταροθήκη τυπογραφικῶν
 στοιχείων **101** 4
 συρτὴ πόρτα **131** 50
 σύρτης πόρτας **39** 66
 — [τοῦ φερμουάρ] **24** 22
 σῦς **78** 42
 συσκευαί γκαζιοῦ **98** 65-67
 — ὀπτικῆς **172** 22-41
 — φωταερίου **98** 65-67
 συσκευασία εἰς δέματα **57** 24
 συσκευή ἀκτίνων X **15** 30
 — ἀλλαγῆς μηχανελαίου **109** 31
 — — μηχανόλαδου **109** 31
 — — ὀρυκτελαίου **109** 31
 — ἀναισθησιολόγου **14** 34-41
 — ἀποστακτική **14** 63
 — ἀποστάξεως **175** 46
 — ἀποστειρωτική **14** 5
 — διατηρητική **121** 80
 — δοσιμετρική **14** 37
 — εἰσπνοῶν **11** 33
 — ἐλαίου καὶ ὄξους **135** 22
 — ἠλεκτρικῆ τῆς κρέμας **29** 38
 — καθαρισμοῦ ρολογιοῦ **88** 60
 — — ὥρολογίου **88** 60
 — κινητοῦ πλαισίου **173** 10
 — Kipp **175** 59
 — κλασαρίσματος ἐπιστολῶν
120 37
 — μεταγγίσεως **15** 29
 — ραδιοεντοπισμοῦ **119** 75
 — ταξινομήσεως **120** 37
 — τοῦ λαδόξιδου **135** 22
 — τριχοειδῶν φαινομένων
172 43
 — ὑποκλυσμοῦ **11** 46
 συσπανσιὸν αὐτοκινήτου
103 24-29
 σύσπαστον **116** 4,48, **172** 3
 συσσωρευτὴς **103** 33, **173** 1
 σύσταση **122** 4

σύστημα ἀποπλύσεως λεκάνης

σύστημα ἀποπλύσεως λεκάνης **37 40**
 — αὐτομάτου κλήσεως ἀστυνομίας **130 14**
 — διακοπῆς τῆς λειτουργίας **174 37**
 — διευθύνσεως αὐτοκινήτου **104 39**
 — ἐντάσεως τῆς κλωστῆς **85 23**
 — θερμάνσεως αὐτοκινήτου **104 22-24**
 — κατασκευῆς θόλων **161 17**
 — κινήσεως τοῦ ποδηλάτου **102 35-42**
 — κουπλάρισματος **107 48**
 — κουρδίσματος **88 14-17**
 — ὀρθογωνίων συντεταγμένων **171 1**
 — πνιγέων **150 37**
 — σουρντινῶν **150 37**
 — σταματήματος **174 37**
 — στεγάσεως μέ θόλον **160 72,73**
 — — μέ τροῦλλον **160 72,73**
 — συνδέσεως **107 48**
 — συσπειρώσεως ἐλατηρίου **88 14-17**
 — τεζαρίσματος κλωστῆς **85 23**
 — φωτισμοῦ μέ «νέον» **31 38**
 — WM **139 25**
 συστήματα πλινθοδομῆς **91 58-68**
 — συρραφῆς **123 41**
 συστοιχία συρματίνων συνδετήρων **123 40**
 συστολεύς **113 36, 114 71**
 συσφιγκτήρ [ἐπιπλοποιοῦ] **97 36,37**
 — κοχλίας βελόνης **85 30**
 — [ξυλουργοῦ] **93 66**
 — σιδηροσωλήνων **98 12**
 συχωρεμένος **156 54**
 σφαγεῖα **129 51**
 σφαγιτίς (φλέψ) **6 2**
 σφαῖρα [γεωμετρ. σχῆμα] **171 41**
 — γυμναστική **140 42**
 — ἐλαστική **133 11**
 — ζυγίσεως ἀέρος **172 10**
 — προαγγελίας θυέλλης **138 4**
 — πτερωτή **133 46**
 — σημάνσεως ὥραριου **138 5**
 — σιδερένια **142 46**
 — σιδηρᾶ **142 46**
 — ὑποδηματοποιοῦ **82 25**
 σφαιρίδιο καμπαναριου **156 5**
 σφαιρίδιον ἀνιχνεύσεως **172 46**
 — ἀριθμήσεως **126 39**
 — κωδωνοστασίου **156 5**
 — [ποδηλάτου] **102 56**
 — [στυλογράφου] **122 29**
 σφαιρική Scheidt **174 1**
 — φιάλη μακρόλαιμη **175 38**
 — — τρίλαιμος **175 55**

σφαίρισις **133 42**
 σφαιροβολία **142 45-47**
 σφαιροβόλος **142 45**
 σφαίρωμα πούδρας **34 30**
 — ρυθμίσεως **100 22**
 σφαλάγγι **62 13**
 σφένδαμνος **54 53**
 σφενδόνη **133 9**
 σφεντάμι **54 53**
 σφεντόνα **133 9**
 σφήκα **63 23**
 σφηκίσκος [τέντας] **116 61**
 σφήν **97 56**
 σφήνα **97 56**
 σφήνες κουρδίσματος **150 17**
 σφηνοειδές κόκαλο **5 38**
 — ὄστο **5 38**
 — ὄστούν **5 38**
 σφηνοειδῆς κόλπος **5 54**
 σφηνοπῶγων **22 9**
 σφήξ **63 23**
 σφίγγα, αἰγυπτιακή **159 11**
 — [ἔντομο] **63 55, 69 9**
 — [μυθολογικό ὄν] **152 20**
 σφιγκτήρ βλεφάρων **7 5**
 — ἔδρας **4 40, 8 63**
 — ἐπιπλοποιοῦ **97 24,36,37**
 — μηχανῆς **121 61**
 — ξυστικής μηχανῆς **123 71**
 — πιεστηρίου **97 33**
 — [συσκευῆς χημείας] **175 33**
 — [σωλήνων] **175 30**
 — χειλέων **7 8**
 βλ. καὶ σφιχτήρας
 σφίγγξ, αἰγυπτιακή **159 11**
 — [ἔντομο] **63 55, 69 9**
 — [μυθολογικό ὄν] **152 20**
 σφιχτήρας βελονιοῦ **85 30**
 — ἔδρας **4 40, 8 63**
 — [ἐπιπλοποιοῦ] **97 36,37**
 — ματόφυλλων **7 5**
 — μηχανῆς **121 61**
 — [ξυλουργοῦ] **93 66**
 — [ξυστικής μηχανῆς] **123 71**
 — πρέσας **97 33**
 — [συσκευῆς χημείας] **175 33**
 — [σωλήνων] **175 30**
 — χειλέων **7 8**
 βλ. καὶ σφιγκτήρ
 σφόνδυλος **85 17**
 σφοντύλι [ραπτομηχανῆς] **85 17**
 — [πουλί] **64 27**
 σφουγγαράκι διάβροχο [γραφείου] **121 77**
 σφουγγάρι γιὰ πιάτα **28 26**
 — [ζωόφυτο] **61 13**
 — λιθογραφικῆς πλάκας **167 25**
 — [μαυροπίνακα] **126 4**
 — μπάνιου **37 12**
 — [πλάκας σχολείου] **126 36**
 — [πρατηρίου βενζίνης] **108 26**
 σφουγγαρίστρα **38 52**
 σφουγγαρόβουρτσα **38 25**

σφουγγαρόπανο **38 51**
 σφουγγαρόσκουπα **38 25**
 σφουγγιστήρι πένας **126 51**
 σφραγίδα γραματοσημάνσεως **122 46**
 — [γραφείου] **121 22**
 — [ἐλέγχου τοῦ τίτλου] **25 30**
 — [ἐπισημάνσεως] **120 42**
 — καταχωρίσεως **121 57**
 — παραλαβῆς **121 56**
 — τοῦ χειριοῦ, ρυθμιζόμενη **120 44**
 σφραγιδοθήκη **121 21**
 σφραγίς βλ. σφραγίδα
 σφάγισις γραματοσήμων διὰ χειρός **120 40**
 σφράγισμα ὀδόντος **13 33**
 σφυγμογράφος **15 19**
 σφυγμομανόμετρον **11 1**
 σφῦρα [ἀθλητισμοῦ] **142 49**
 — [αὐτιοῦ] **5 61**
 — [γιὰ ἴσιωμα λάμας] **58 21**
 — γλυπτικῆς, σιδηρᾶ **166 16**
 — δι' ἐπιπεδώσεις **98 48**
 — ἐλέγξεως τροχῶν **112 37**
 — ἐπιπλοποιοῦ **97 14**
 — [κεραμιδᾶ] **95 20**
 — [μέ τριγωνικῆς αἰχμῆς] **98 46**
 — ξυλουργοῦ, σιδηρᾶ **93 74**
 — ὑδραυλικοῦ δι' ἐπιπεδώσεις **98 48**
 — χαλκογραφίας **167 14**
 — [χτίστη] **91 53**
 βλ. καὶ σφυρί
 σφυρᾶ **7 59,60**
 σφυράκι πιάνου **150 3**
 σφυρὶ [ἀθλητισμοῦ] **142 49**
 — [αὐτιοῦ] **5 61**
 — γιὰ ἴσιωμα ἐλασμάτων **98 48**
 — γιὰ ἴσιωμα λάμας **58 21**
 — ἐλέγξεως τροχῶν **112 37**
 — ἐπιπλοποιοῦ **97 14**
 — κεραμιδᾶ **95 20**
 — μέ τριγωνικῆς αἰχμῆς **98 46**
 — ὑδραυλικοῦ **98 48**
 — χαλκογραφία **167 14**
 βλ. καὶ σφῦρα
 σφυρίον [πιάνου] **150 3**
 βλ. καὶ σφυρί
 σφυριχτάρι **67 11**
 σφυρίχτρα **28 74**
 σφυροβολία **142 48-51**
 σφυροβόλος **142 48**
 σχέδια **100 26**
 σχεδία **137 2**
 — ναυαγοσωστική **119 76**
 σχεδιαγράμματα **100 26**
 σχεδιαστήριον **100 1, 117 2**
 σχεδιαστῆς **100 9**
 — σκηνηκῶν **143 37**
 σχεδιαστική μηχανή **100 16**
 σχῆμα συμμετρικόν **170 24**
 σχήματα τρισδιάστατα **171 30-46**

- σχηματισμὸς γεφύρας **140 25**
 σχίζα **93 80**
 σχισμὴ ἀποθαμβωτοῦ [αὐτοκιν.] **104 11**
 — πόρτας **38 67**
 — φωνογραφικῆς πλάκας **151 31**
 — φωνογραφικοῦ δίσκου **151 31**
 σχοινάκι **133 53, 54**
 σχοινὶ ἄλματος εἰς ὕψος **141 23**
 — ἀνυψώσεως **93 37**
 — διασώσεως **138 2**
 — παλάγκου **116 50**
 — τεντώματος **137 30**
 — χειροπρίονου **97 3**
 βλ. καὶ σκοινὶ
 σχοϊνίκλος **64 21**
 σχοϊνίνη κλίμαξ **116 14**
 σχοϊνίον ἄλματος εἰς ὕψος **141 23**
 — ἀναρριχήσεως **141 5**
 — διαστήλιον **118 11**
 — λεπτόν [σφουγγαριοῦ] **126 37**
 — συσπᾶστου **116 50, 172 5**
 βλ. καὶ σκοινί, σχοινὶ
 σχοινοβασία **140 24-30**
 σχοινοβατικὸν γύμνασμα **140 24-30**
 σχοῖνοι **137 3**
 σχοινόπρασον **45 22**
 σχολαρχεῖον **126 1-31**
 σχολάρχης **126 10**
 σχολειὸν **126 1-31**
 Σχολεῖον **126**
 σχολεῖον **126 1-31**
 — ἀρρένων **126 1-31**
 — θηλέων **126 1-31**
 — μικτόν **126 1-31**
 — στοιχειώδους ἐκπαιδεύσεως **126 1-31**
 σχολῆ **126 1-31**
 σχολικά εἶδη **126 32-70**
 σχολικὴ σάκα **126 55**
 — τσάντα **126 55**
 σχολικὸν κασκέτο **17 59**
 σχολικοὶ χάρται τοίχου **126 20,21**
 σῶβρακο **19 21, 56, 58**
 σῶγαμπρος **9 25**
 σωλὴν ἀεραγωγὸς **108 29**
 — ἀκτίνων Rontgen **173 28**
 — [ἀναισθησιολόγου] **14 41**
 — ἀναρροφητικὸς **27 55**
 — ἀπαγωγὸς καυσαερίων **27 81**
 — ἀποπλύσεως **98 62**
 — ἀποχετευτικὸς **27 10**
 — ἀρδεύσεως **26 42**
 — ἀσβεστολιθικὸς **61 19**
 — βενζιναντλίας **108 3**
 — Braun **173 23**
 — γαλακτοπαραγωγὸς **78 24**
 — γαστρικὸς **12 9**
 — διανομῆς ζεστοῦ νεροῦ **27 71**
 — διαφυγῆς ἀερίων **116 12**
 σωλὴν εἰσόδου τοῦ ἀερίου **175 2**
 — ἐκκενώσεως **172 16**
 — ἐλαίου, εὐκαμπτος **109 17**
 — ἐμπροσθίος [ποδηλάτου] **102 17**
 — ἐνδείξεως στάθμης πετρελαίου **27 53**
 — ἐξαερισμοῦ **27 51**
 — ἐξατμίσεως **103 63**
 — ἐπιστροφῆς **27 56, 79, 80**
 — εὐκαμπτος **38 4**
 — θερμάνσεως **53 8**
 — θερμάστρας **39 50**
 — καθίσματος [ποδηλάτου] **102 18**
 — καθοδικῶν ἀκτίνων **173 22**
 — [καθόδου βροχόνερων] **26 13**
 — — νεροῦ **37 44**
 — καυσαερίων **27 81**
 — κέντρου [ποδηλάτου] **102 60**
 — κύριος **175 7**
 — λιπαντικοῦ **109 5**
 — μικροσκοπίου **90 2-10**
 — μονωτικὸς **99 44**
 — ξηρᾶνσεως, ὑοειδῆς **174 2**
 — πεπιεσμένου ἀέρος **101 38, 109 6**
 — προσαγωγῆς **95 30**
 — πρόσθιος [ποδηλάτου] **102 17**
 — σκελετοῦ [ποδηλάτου] **102 16**
 — [τροφοδοτήσεως νεροῦ] **27 74**
 — ὑάλινος **12 30**
 — ὑδραυλικοῦ **98 30**
 — ὑοειδῆς ξηρᾶνσεως **174 2**
 — ὑπερ(εκ)χειλίσεως **37 18**
 — Wehnelt **173 25**
 βλ. καὶ σωλήνας
 σωληνάκι, γυάλινο **12 46**
 — ἐπιστομίου **149 71**
 σωληνάρι μέ ταμπλέτες **11 10**
 σωληνάριο ἀπὸ πλατίνα **15 52**
 — λαδομπογιᾶς **165 11**
 σωληνάριον ἀπὸ λευκόχρυσον **15 52**
 — δισκίων **11 10**
 — ἐλαιοχρώματος **165 11**
 — ἐπιστομίου **149 71**
 — μετρητοῦ Geiger **15 50**
 — παροχετεύσεως **14 53**
 — χρώματος γκουάς **165 17**
 — — κομμιογραφίας **165 17**
 — — τέμπερας **165 17**
 σωλήνας ἀεραγωγὸς **108 29**
 — ἀκτίνων Roentgen **173 28**
 — [ἀναισθησιολόγου] **14 41**
 — ἀναρροφητικὸς **27 55**
 — ἀπαγωγὸς καυσαερίων **27 81**
 — ἀποχετευτικὸς **27 10**
 — ἀσβεστολιθικὸς **61 19**
 — βενζιναντλίας **108 3**
 — Braun **173 23**
 — γαλακτοπαραγωγὸς **78 24**
 — γαστρικὸς **12 9**
 — διανομῆς ζεστοῦ νεροῦ **27 71**
 — διαφυγῆς ἀερίων **116 12**
 σωλήνας γυάλινος **12 30**
 — διανομῆς ζεστοῦ νεροῦ **27 71**
 — διαφυγῆς ἀερίων **116 12**
 — εἰσόδου τοῦ ἀερίου **175 2**
 — ἐκκενώσεως **172 16**
 — ἐμπροσθίος [ποδηλάτου] **102 17**
 — ἐνδείξεως τῆς στάθμης πετρελαίου **27 53**
 — ἐξαερισμοῦ **27 51**
 — ἐξατμίσεως **103 63**
 — ἐπιστροφῆς **27 56, 79, 80**
 — εὐκαμπτος **38 4**
 — θερμάνσεως **53 8**
 — καθοδικῶν ἀκτίνων **173 22**
 — καθόδου βροχόνερων **26 13**
 — — νεροῦ **37 44**
 — καυσαερίων **27 81**
 — κέντρου [ποδηλάτου] **102 60**
 — κύριος **175 7**
 — μικροσκοπίου **90 2-10**
 — μονωτικὸς **99 44**
 — νεροῦ **53 30**
 — ξεπλύματος **98 62**
 — ξηρᾶνσεως **174 2**
 — πεπιεσμένου ἀέρα **101 38, 109 6**
 — πρόσθιος [ποδηλάτου] **102 17**
 — σέλας [ποδηλάτου] **102 18**
 — σκελετοῦ [ποδηλ.] **102 16**
 — σόμπας **39 50**
 — τροφοδοτήσεως νεροῦ **27 74**
 — ὑδραυλικοῦ **98 30**
 — ὑπερ(εκ)χειλίσεως **37 18**
 — Wehnelt **173 25**
 βλ. καὶ σωλὴν
 σωληνίσκος συνδέσεως μονωτικῶν σωλῆνων **99 41**
 σωληνοκάβουρας **98 53**
 σῶμα ἀλόγου **152 27, 45, 54**
 — ἀνθρώπου **152 53**
 — γυναίκα **152 24, 59**
 — γυναικὸς **152 24, 59**
 — δράκοντος **152 19, 36**
 — δράκου **152 19, 36**
 — ἠλεκτρικῆς σκούπας **38 6**
 — ἠλεκτρικοῦ σαρώθρου **38 6**
 — ἵππου **152 27, 45, 54**
 — κυνὸς **152 30**
 — λεονταριοῦ **152 14, 22**
 — λέοντος **152 14, 22**
 — [μαριονέτας] **144 34**
 — ὄφεως **152 2, 33**
 — πλάνης **97 58**
 — πουλιοῦ **152 57**
 — πτηνοῦ **152 57**
 — ροκανιοῦ **97 58**
 — ρυκάνης **97 58**
 — σκύλου **152 30**
 — ταύρου **152 48**
 — τοῦ καλοριφέρ **27 76**
 — φιδιοῦ **152 2, 33**
 — φυσιγγίου **99 38**

σῶμα φυσιγγίου

σῶμα φυσιγγίου **99** 38
 σωματικά ἄσκήσεις με κορύνας **140** 31
 σωματική ἄσκησις **140** 1-50
 — διάπλασις **4** 1-54
 σωπάνι **85** 69
 — μαξιλαριού **34** 8
 σωροκάρπιο μπανανῶν **49** 32
 σωροκάρπιον βανανῶν **49** 32
 σωρός ἄμμου **79** 21
 — ὑπὸ δεμάτια σταχυῶν **57** 21
 — ἀπὸ δέσμας σταχύων **57** 21
 — δένδρων **56** 16
 — ἐσωρούχων **34** 42
 — καυσοξύλων **56** 17
 — λίθων **2** 11
 — λιπάσματος **41** 6
 — ξύλων **39** 31
 — ὀπτοπλίνθων **91** 40
 σωσίβια βάρκα **118** 19
 σωσίβιες βάρκες **116** 45-50
 σωσίβιον **138** 3
 — τῆς νύχτας **116** 63
 σωσίβιος ζώνη **138** 3
 — λέμβος **118** 19
 — σχεδιά **119** 76
 σωσόνι **16** 16
 σώστης **10** 36
 σωστική σχεδιά **119** 76
 σῶτρον [τροχοῦ αὐτοκιν.] **103** 30
 — τροχοῦ [ποδηλάτου] **102** 28
 σώφλουδα **52** 12
 σωφρονιστήρ **7** 19,35

T

ταβάνι, φεγγριστό **14** 27
 ταβανοσάνιδο **93** 91, **95** 17,48
 — γεισώματος **95** 42
 ταβανόσκουπα **38** 78
 ταβέρνα, κοσμική **135** 30-44
 — λαϊκή **135** 1-29
 τάβλα (περι)μαζέματος ἀποπα-
 τημάτων **79** 15
 — — κουτσουλιῶν **79** 15
 — — μαγαρισιῶν **79** 15
 — [ξυλουργίας] **93** 91
 — πτηνοτροφείου, με πηχάκια
 ἀναβάσεως **79** 4
 ταβλάς τοῦ πικάπ **151** 41
 — τσιγάρων **134** 50
 ταγέτης **46** 20
 ταγήτης **46** 20
 ταγιέρ **18** 1
 — ντεπιές **18** 9
 ταγιστήριον γιά κλωσοπούλια
79 34
 — ξηρᾶς τροφῆς **79** 22
 — σκεπαστὸν **79** 38
 ταγίστρα, αὐτόματη **79** 8
 — σκεπαστή **79** 38
 ταινία βελουδένια **23** 41
 — γιά ρέλιασμα **85** 54

ταινία διακοσμητική **160** 38
 — ἐλαστική **121** 75
 — ἐπαυχένιος **23** 38
 — [ἰωνικοῦ κίονα] **160** 19
 — κόμης **17** 35
 — μελάνωτική **122** 39
 — μεταξωτή **23** 14,41
 — μετρική **82** 12, **85** 73
 — μονωτική **99** 34
 — μουaré **23** 41
 — περιζώματος **18** 24
 — περιρραφῆς κρασπέδου **85** 54
 — πηληκίου **17** 33
 — [σκουλήκι ἐντέρων] **62** 24
 — στεφάνου **156** 58
 — στήθους, διακριτική **140** 45
 — τερματισμοῦ ἀγῶνος **142** 8
 τακλάς **133** 6
 τάκος ἀκίνητοποιήσεως [αὐτο-
 κινήτου] **107** 51
 — ἀντένας **92** 50
 — ὑποστηρίγματος **92** 15
 — φρεναρίσματος γερανοῦ **92** 40
 τακούνι [ἀμονιοῦ] **98** 20
 — [παπουτσιοῦ] **82** 54
 — — λαστιχένιο **82** 56
 — ψηλὸ **83** 41
 τακτικὸς πελάτης **134** 55, **135** 40
 ταλαντευόμενο τραπέζι **15** 42
 τάλκ **86** 18
 τάλκης **86** 18
 ταμειακή μηχανή **131** 2, **135** 47
 ταμεῖον [γραφείου] **121** 55
 — [τραπέζης] **124** 1
 ταμιακή μηχανή **131** 2, **135** 47
 ταμίας **124** 2, **131** 1, **135** 46
 ταμπάνι **93** 49, **95** 40
 ταμπέλα ἀνακοινώσεων **91** 45
 — δρομολογίου ἀμαξοστοιχίας
112 34
 — θερμοκρασίας νεροῦ καὶ αἵερα
138 8
 ταμπέλες με ὀνόματα μηχανικοῦ
 κλπ. **91** 47
 ταμπελίτσα με τὸ ὄνομα τοῦ φυ-
 τοῦ **43** 4
 τάμπλ πλιάντ **137** 5
 ταμπλάς ὑπερθύρου **161** 26
 τάμπλερ **99** 3
 ταμπλέτα **11** 11
 ταμπλέτες κεφαλοπόνου **11** 62
 ταμπλὸ ἐλέγχου **27** 67
 — [ζωγραφικὸς πίνακας] **31** 19
 — κλειδιῶν [ξενοδοχ.] **134** 3
 — μηνυμάτων **134** 5
 — ὀργάνων [αὐτοκιν.] **104** 1-21
 ταμπλουλάν [ἱατρείου] **12** 20
 — καλλυντικῶν **86** 4
 — σερβιρίσματος **32** 53, **33** 32
 ταμπόν [γραφείου] **121** 19,20,
122 40
 — [χάρακτη] **167** 13,22
 — χειρουργείου **14** 8

ταμπόνι [χάρακτη] **167** 13,22
 ταμπούκι **118** 34
 ταμπουράς **147** 21
 ταμπουρέ [δωματίου λουτροῦ]
37 2
 — [ζωγράφου] **165** 25
 — [κελλιού] **158** 11
 — [παιδικό] **36** 11
 — πλιάν **137** 14
 — [τοῦ μπάρ] **134** 53
 — [τσαγκάρη] **82** 14
 — [ὑπνοδωματίου] **34** 31,50
 ταμποῦρλα, τρίδυμα **149** 57
 ταμποῦρλο **148** 51, **149** 48
 — ἑμισφαιρικό **148** 57
 — παιδικό **35** 21
 ταμπουρλόξυλα **35** 22, **148** 54
 ταμτάμ **149** 49
 — τρίδυμα **149** 57
 τανάλια [ἐπιπλοποιοῦ] **97** 21
 — [ὀδοντογιατροῦ] **13** 48
 — [τσαγκάρη] **82** 35
 — [ὑδραυλικοῦ] **98** 55
 τάνκερ μεταφορᾶς ὑγραερίων
116 9
 — ὠκεανοπόρον **116** 22
 τανυτήρ μπότας **83** 16
 — ὑποδημάτων **38** 46
 ταξί **130** 35
 ταξιανθία [ἀνανά] **49** 63
 — [βαλανιδιᾶς] **54** 8
 — [ἐρυθροελάτης] **55** 17
 — [καλαμποκιᾶς] **60** 32,35
 — [κανναβιοῦ] **50** 11,13
 — [καρυδιᾶς] **48** 39
 — με νεαροὺς καρποὺς **49** 31
 — [παπύρου] **50** 65
 — σφαιρική **51** 14
 — [φοινικοκαρυᾶς] **50** 49
 — [φουντουκιᾶς] **48** 45
 βλ. καὶ ἀνθοταξία
 ταξιανθίαι **52** 67-77
 ταξιδιῶται **112** 3
 ταξιδιώτης **105** 7, **116** 52
 ταξιδιωτικὰ δέματα **134** 15
 ταξιδιωτική βαλίτσα **134** 15
 — τσάντα **137** 22
 ταξιδιωτικὸν σακκίδιον **112** 7
 ταξιδιωτικὸς σάκκος **134** 15
 ταξιθεσία ταχυδρομείου
120 34-39
 ταξιθέτης [θεάτρου] **143** 12
 — [ταχυδρομείου] **120** 39
 ταξιθέτις **143** 12
 ταξιθέτρια **143** 12
 ταξικαρπία **50** 56
 ταξίμετρον **130** 36
 ταξινόμησις ταχυδρομείου
120 34-39
 ταξινόμος **120** 39
 ταξιτζής **130** 37
 ταξιφυλλία **52** 29
 τάξος **55** 61

- τάπα [ἀεραντλίας] **172** 13
 — βαλβίδας **102** 32
 — καμινάδας **119** 40
 — τσιμινιέρας **119** 40
 — φουγάρου **119** 40
 — ψυγείου [αὐτοκιν.] **103** 10
 ταπέτα γύρω στό κρεβάτι **34** 33
 ταπέτο ἀφρολέξ [λουτροῦ] **37** 75
 — γραφομηχανῆς **121** 29
 — διαδρόμου **34** 32
 — εἰσόδου **30** 34
 — τραπεζαρίας **32** 64
 βλ. καὶ ταπήτιον
 τάπης ἀπὸ σιζῆλ **31** 15
 — ἄχνους **34** 35
 — γραφομηχανῆς **121** 29
 — εἰσόδου **30** 34
 — ἱεροῦ **155** 6
 — χνουδωτός **134** 35
 — χνοώδης **34** 35
 ταπήτια [γύρω στό κρεβάτι] **34** 33
 ταπήτιον ἀπὸ ἀφρώδες ἐλαστικόν **37** 75
 — γραφομηχανῆς **121** 29
 — διαδρόμου **34** 32
 — εἰσόδου **30** 34
 — λουτροῦ **37** 21
 — τραπεζαρίας **32** 64
 βλ. καὶ ταπέτο
 ταπί ρουλὰν τῶν ἐπιστολῶν **120** 36
 τάπιρος **71** 26
 ταπόνη **98** 58
 ταραξάκον τὸ φαρμακευτικόν **51** 13
 ταρατζα **26** 75, 77
 ταριχευμένο πουλί **126** 16
 ταριχευτὰ κρέατα **80** 11
 ταρσανάς **117** 1-40
 ταρσικά ὀστᾶ **5** 26
 ταρσομετατάρσιον **68** 4
 ταρσός **7** 61
 ταρτελέτα **32** 10
 ταρτίνα **33** 37
 τάσι [κύμβαλο] **149** 51
 — ρόδας [αὐτοκινήτου] **103** 14
 — σφαιρικό **135** 5
 τάσια **148** 50
 τάστι **149** 9
 ταστιέρα βιολοντσέλου **148** 22
 — [λαούτου] **149** 8
 — [τοῦ ἀκορντεόν] **149** 40
 τατού **71** 8
 ταῦ **100** 20
 ταυρὶ **74** 1
 ταυροθήρας **75** 16
 Ταῦρος [ἀστερισμός] **1** 25
 ταῦρος [ζῶο θηλαστικό] **74** 1
 ταυρόσκυλος **75** 1
 ταυτότης **169** 5
 ταυτοφωνία **146** 19
 ταφή **156** 34-41
 ταφόλοφος **156** 24
 ταφόπετρα **156** 26
 τάφος **156** 23
 — ἀνοικτός **156** 34
 — βασιλικός **159** 1
 — λαξευτός σὲ βράχους **159** 38
 — μεγαλοπρεπῆς **159** 21
 — οἰκογενειακός **156** 27
 — παιδικός **156** 30
 — στρατιωτικός **156** 33
 τάφος πλήρης ὕδατος **142** 22
 — τῆς πόλεως **129** 38
 ταχυδακτυλουργία **144** 18
 ταχυδακτυλουργός **144** 19
 Ταχυδρομεῖον **120**
 ταχυδρομεῖον **120** 1-52, 35
 — κεντρικόν **129** 19
 ταχυδρομικὴ ὑπηρεσία **120** 31-46
 ταχυδρομικὸ πάκο **120** 3
 ταχυδρομικόν δέμα **120** 3
 ταχυδρομικός διανομεύς **120** 47
 — σάκκος **120** 32
 ταχυδρόμος **120** 47
 ταχύμετρον μὲ κυκλόμετρον **102** 33, **104** 7
 ταψὶ **29** 40, 53
 Ταῶς [ἀστέρι] **1** 41
 ταῶς [οἰκόσιτο πτηνὸ] **74** 30
 τεγίς **94** 39
 — ἀπὸ μεπετόν **92** 4
 τεγοστάτης **94** 40
 τεζάκι [κρεοπωλείου] **80** 1
 — ξεπουλήματος **131** 64
 — πρατηρίου λαχανικῶν **53** 44
 — πωλήσεων **131** 42, 61
 — τοῦ μπάρ **134** 54
 τεζιάκι βλ. τεζάκι
 τεθλιμμένοι συγγενεῖς **156** 38
 τέθριππος ἄμαξα **132** 54
 τεῖοδόχη **32** 12-17, 47
 τέιον **81** 68
 — χορευτικόν **134** 44-46
 τεῖχη Ἀκροπόλεως **160** 6
 — ἀνακτόρου **159** 31
 — παλατιοῦ **159** 31
 — πόλεως **159** 30
 τεῖχος πόλεως **129** 34
 τέκνον, ἀρτιγέννητον **16** 26
 τέκτων **93** 12
 τελάρο ἔδρας [καρέκλας] **31** 12
 — σφηνωτό **165** 20
 — τοῦ φιλέ **84** 25
 τελεκομάντ **151** 44
 τέλεσις τοῦ μυστηρίου τοῦ γάμου **157** 13
 τελευταία κατοικία **156** 23
 τελικόν ὑπόστρωμα **96** 40
 τελωνίς **116** 39
 τεμάχια πάγου **135** 44
 τεμάχιον βράχου **152** 38
 — καυσοξύλου **38** 62
 τεμαχιστής **29** 62
 τέμενος μουσουλμανικόν **163** 12
 — μωαμεθανικόν **163** 12
 τέμνουσα **170** 50
 τεμπεσίρι ράφτη **131** 39
 — ράφτρας **85** 82
 τέμπλον **154** 34
 τέμπο **146** 48
 τενεκετζής **98** 13
 τενοῦτο **146** 53
 τέντα ἡλίου **26** 71
 — κατασκηνώσεως **137** 27
 — πλοίου **113** 15, **116** 59
 — πρατηρίου λαχανικῶν **53** 42
 — τῆς πλάζ **138** 45
 τέντζερη(ς) **28** 70
 τενωτήρας μπότας **83** 16
 — παπουτσιῶν **38** 46
 τεπές **23** 12
 — πληκίου **23** 24
 τεπεσίρι **126** 6
 τερατουργός **144** 19
 τερεβινθέλαιον **38** 34
 τεριέ **75** 15-18
 — γερμανικὸ **75** 37
 τεριλέν **131** 58
 τέρμα [ἀγῶνος δρόμου] **142** 7, 8
 — [ποδόσφαιρου] **139** 2
 τερματοφύλακας **139** 11
 τερματοφύλαξ **139** 11
 τερριέ **75** 15-18
 — γερμανικὸ **75** 37
 Τερψιχόρη **153** 70
 τέσσαρες πράξεις ἀριθμητικῆς **168** 24-27
 τεταγμένος διὰ τὴν φύλαξιν ἀποσκευῶν **111** 9
 τεταριχευμένον πτηνόν **126** 16
 τετάρτη καθαρὰ **146** 22
 τέταρτη καθαρὴ **146** 22
 τετάρτη ὀγδόη **146** 65
 τέταρτη ὀκτάβα **146** 65
 τεταρτημόρια **171** 5
 τέταρτον **145** 17
 τέταρτος δάκτυλος ποδιοῦ **7** 55
 — — ποδός **7** 55
 τετραγωνικὴ ρίζα **169** 3
 τετραγωνισμένος κορμός δένδρου **93** 87
 τετράγωνον **170** 33, **171** 31
 τετράηχον **146** 38
 τετράπλευρα **170** 33-39
 τετράπλευρον μὴ κανονικόν **170** 39
 τετραπλοκατοικία δίπατη **26** 69-71
 — διώροφος **26** 69-71
 τετραποδισμός **76** 39, **77** 2
 τετράφυλλον **161** 39
 τετράχειρα μὲ οὐρὰ **73** 12, 13
 τετράχορδον **148** 1
 τευθίς **61** 22
 τεῦτλον **60** 45
 — τὸ κοινόν **60** 44

τεῦτλον τὸ σικελικόν **45** 28
 τέφρα ἀναγεννήσεως **152** 10
 τεφροδοχεῖον αὐτοκινήτου
104 19
 — σφαιροειδές **135** 5
 τεφροδόχη **156** 32
 τεφροδόχος ἑστίας **28** 45
 — κάλπη **156** 32
 — ὕδρῖα **156** 32
 τεφρόν **164** 11
 τεφτέρι **121** 52
 τεχνάσματα ὀπτικῆς ἀπάτης
144 18
 — ὀφθαλμαπάτης **144** 18
Τέχνη 159-163
 τέχνη, αἰγυπτιακή **159** 1-18
 — ἀναγεννησιακή **161** 42-54
 — ἀρχαία ἑλληνική **160** 1-48
 — ἄσσυριακή **159** 29-36
 — βαβυλωνιακή **159** 19,20
 — βυζαντινὴ **160** 72-75
 — γαπωνέζικη **163** 7-11
 — γοτθικὴ **161** 22-41
 — ἔτρουσκικὴ **160** 49-52
 — ἰαπωνικὴ **163** 7-11
 — ἰνδιάνικη **163** 19-28
 — ἰνδικὴ **163** 19-28
 — ἰσλαμικὴ **163** 12-18
 — κινεζικὴ **163** 1-6
 — μικρασιατικὴ **159** 37
 — μουσουλμανικὴ **163** 12-18
 — νεολατινικὴ **161** 1-21
 — παλαιοχριστιανικὴ **160** 61-71
 — περσικὴ **159** 21-28
 — ρωμαϊκὴ **160** 53-60
 — ρωμανικὴ **161** 1-21
 — σινικὴ **163** 1-6
 τεχνητὰ μέλη **11** 48-50
 τεχνητὴ ἀναπνοή **10** 24-27
 — κλώσα **79** 28
 τεχνητὸ πόδι **11** 48
 — χέρι **11** 49
 τεχνητοὶ βράχοι **26** 40
 τεχνητὸν ἄνθος **23** 36
 — ἄνω ἄκρον **11** 49
 — κάτω ἄκρον **11** 48
 — σκέλος **11** 48
 τεχνητός δορυφόρος **1** 52
Τεχνικὸν Γραφεῖον 100
 τεχνικὸν γραφεῖον **100** 1-67
 — σχέδιον τομῆς **100** 17
 τεχνικός **100** 23
 τεχνίτης διαστρώσεως σκυροδέ-
 ματος **92** 9
 — ἐγκαταστάσεως γκαζιοῦ **98** 23
 — — φωταερίου **98** 23
 τζάζ **143** 25
 τζάζμπαντ **143** 25
 τζάκι [κουζίνας] **28** 39
 — [ξενοδοχείου] **134** 23,25
 — [φυτοκομίας] **53** 16
 τζαμαρία **26** 70
 τζαμί **163** 12

τζάμι **43** 10
 — χρωματιστό **155** 17
 τζαμιλίκι βορεινοῦ φωτός
94 21
 τζαμόπορτα τοῦ μπουφέ **32** 43
 τζάμπορι **137** 40-52
 τζαμωτὸ χώρισμα **135** 45
 τζανεριά **19** 23
 τζάνερο **48** 20
 τζάντα βλ. τσάντα
 τζιέρι **8** 10,34,35
 τζιέρια **8** 14-22
 τζινὶ **46** 22
 τζιράρισμα **124** 25
 τζίφρα **122** 12
 τζόκει **132** 42
 τζούκμποξ **135** 48
 τζουμπές **20** 52
 τζούτα **50** 25
 τήβεννος **21** 13
 τηγάνι **29** 41
 τηκτὴ ἀσφάλεια **99** 35
 τηλεβολοθυρίς **113** 60
 τηλεβόλον **113** 50
 τηλεγραφεῖον, κεντρικόν **129** 19
 τηλεμέτρον πυροβόλων
119 36,37
 τηλερρυθμιστῆς **151** 44
 τηλεσκοπία **89** 37-44
 τηλεσκοπίον **89** 43
 — διά παρατηρήσεις τοῦ οὐρα-
 νοῦ **89** 44
 — διαθλαστικόν **90** 16
 — ναυτικόν **89** 43
 τηλεφώνημα **120** 24
 τηλεφωνικά καλώδια **110** 28, 35
 τηλεφωνικὴ συνδιάλεξις **120** 24
 — συσκευὴ **134** 34
 τηλεφωνικὸς θάλαμος [σιδηροδ.
 σταθμοῦ] **111** 46, **112** 44
 — — [ταχυδρομείου] **120** 24
 — — [χρηματιστηρίου] **125** 10
 — κατάλογος **121** 35
 τηλεφώνων **134** 34
 — ἐπιτραπέζιον **121** 24
 τηλία ἐκποίησεως **131** 64
 — [κρεοπωλείου] **80** 1
 — πρατηρίου λαχανικῶν **53** 44
 — πωλήσεων **131** 42,61
 — τοῦ μπάρ **134** 54
 τίγρης **73** 5
 — τοῦ πελάγου **70** 1
 τίγρις **73** 5
 τίγρισσα **73** 5
 τιλία **54** 46
 τιλιά **54** 46
 τιμαλφὴ **25** 1-33
 τιμὴ δυνάμεως **169** 1
 — ρίζης **169** 2
 — τεταγμένης **171** 10
 — τετμημένης **171** 9
 τίμια δῶρα θείας μεταλήψεως
154 3-5

τιμοκατάλογος [καταστήματος
 νεωτερισμῶν] **131** 19
 — [λαχανικῶν] **53** 43
 — [παντοπωλείου] **81** 73
 τιμολόγιον **121** 50, **131** 19
 τιμόνι [ἑμαξιοῦ] **77** 21
 — [αὐτοκινήτου] **104** 2
 — [πλοίου] **113** 6,13,24,
117 44,45
 — [ποδηλάτου] **102** 2
 τιμονιέρα **118** 18
 τιμονιέρης **113** 2
 τιναχτήρι χαλιῶν **38** 19
 τινάντα [οἰκοδομῆς] **92** 51
 — [πλήκτρον τοῦ πιάνου] **150** 36
 — [τῆς κομπιναιζόν] **19** 12
 τινάντες **17** 52, **19** 47
 τινρέτ **24** 22
 τινρέτα **121** 33
 τινμπουσόν **33** 46
 τίρο τρομπονιοῦ **148** 47
 Τιτάν **152** 37
 Τιτάνας **152** 37
 τίτλοι **125** 11-19
 τμήμα ἀνδρικῶν ἐνδυμάτων
131 12
 — γυναικείων ἐνδυμάτων **131** 28
 — ἐκλογικόν **128** 16
 — εὐθύγραμμον **170** 16
 — καταστρώματος **119** 2
 — κοσμημάτων **131** 62
 — κουρτινῶν **131** 66
 — παραπετασμάτων **131** 66
 — πλεκτῶν **131** 17
 — σκηνικοῦ θεάτρου **143** 32
 — τῶν στόρ **131** 66
 — ὑφασμάτων **131** 58
 τόγκα **21** 13
 τοιχάκι, ἄφλεκτο **94** 9
 τοιχόβαθρον ἀπὸ σκυρόδεμα
96 1
 τοιχογραφία γραφίτο **165** 41
 — δι' ἀποξέσεως **165** 41
 — σγραφίτο **165** 41
 τοιχοδομὴ ροκοκὸ **162** 9
 τοιχοδόμος **91** 18
 τοιχοθέμελα ἀπὸ μετόν **96** 1
 τοιχοκόλλημα **81** 2, **130** 22,
131 25
 — ἐκλογικὸ **128** 12
 τοιχοκόλλησις, ἐκλογικὴ **128** 12
 τοιχοποιός **91** 18
 τοῖχος, ἀλεξήνεμος **26** 16
 — ἀνεμοστεγῆς **26** 16
 — ἀπὸ μετόν **92** 7
 — ἀπὸ σκυρόδεμα **92** 7
 — ἀπὸ τσιμεντολίθους **91** 15
 — ἀσφαλείας **95** 35
 — ἐξωτερικὸς **94** 32
 — ἐσωτερικὸς **95** 37
 — θεμέλιος **26** 17
 — κήπου **26** 37
 — κλίμακος **96** 49

- τοίχος με άετωμα **26 15**
 — με καλκάνι **26 15**
 — παικτῶν [ποδοσφ.] **139 43**
 — ροκοκό **162 9**
 τοίχωμα ἀποθήκης **52 61**
 τόκ(α) **21 28, 23 4,27,34,43**
 τοκομερίδιον **125 18**
 τόκος **124 7, 169 7**
 τολύπη βάμβακος **13 25**
 τομάρι τοῦ πάνθηρα **153 34**
 τομάτα **45 12**
 τοματιά **45 12**
 τοματοπολτός **33 43**
 τομείς **7 16**
 τομεὺς **7 34**
 τὸμῆ διπλοσανίδος **93 92**
 — [ἐμβολιασμοῦ] **43 32**
 — κορμοῦ δένδρου **93 83**
 — οἰκοδομῆς **100 59**
 τόμπογκαν **133 36**
 τομτόμ **149 49**
 — τρίδυμα **149 57**
 τονικότητες **146 1-15**
 τόνος **149 9**
 τονωτικὸ μαλλιῶν **87 13**
 τονωτικὸν κόμης **87 13**
 τόξον [Ἀπόλλωνος] **153 16**
 — [βιόλας] **147 24**
 — [βιολιού] **148 12**
 — ἔλλειψοειδές **162 29**
 — ἡμικυκλικόν **162 27**
 — κύκλου **170 53**
 — κυρτὸν **162 34**
 — κωνικόν **162 31**
 — ὀξυκόρυφον **162 36**
 — ὀξύληκτον **162 36**
 — πεπιεσμένον **162 33**
 — πεταλοειδές **162 30**
 — τεθλασμένον **162 35**
 — τρίλοβον **162 32**
 — Τυδώρ **162 37**
 τοξοστοιχία, τυφλή **161 10**
 Τοξότης **1 37**
 τόξων, τύποι **162 19-37**
 τοπάξι(ον) **25 26**
 τὸπι **133 11**
 — ὑφάσματος **131 59**
 τοπικὴ συνδιάλεξις **120 24**
 τοπιογραφία **31 19**
 τοπίον **31 19**
 τόπος αἰωνίας ἀναπαύσεως **156 21-41**
 — ἀπορρίψεως αὐτοκινήτων **129 70**
 — ἐκδόσεως **124 13**
 — πληρωμῆς **124 15, 22**
 τόρι **163 11**
 τόννος λειάνσεως **88 57**
 — λειαντικός **88 57**
 — ρολογῆ **88 55**
 — ὁρολογιοποιῦ **88 55**
 τορπιδόνωτος ὁ ψηφιδωτός **70 38**
 τορπιλλοβλητικοὶ σωλήνες **119 15**
 τὸστ **33 34**
 τοῦ λόγου μου **9 1**
 τουαλέτα [ἀποχωρητήριο] **37 29-82, 137 39**
 — [δωμάτιο λουτροῦ] **37 1-28**
 — [ἐπιπλο καλλωπισμοῦ] **34 26, 143 45**
 — [περιβολὴ ἐπίσημη] **18 25**
 — χῶρος ἀτομικῆς καθαριότητος **14 42-45**
 τουβλάς **91 18**
 τοῦβλο, γεμᾶτο **91 58**
 — κοινὸ **91 58**
 — κούφιο **98 24**
 τουβλότοιχος ἰσογείου **96 29**
 τούγια **55 39, 156 29**
 τουκάν **66 6**
 τούλι γιὰ φόντο **84 16**
 τουλούπα μπαπακιοῦ **13 25**
 τούμπα [μουσ. ὄργανο] **148 44**
 — κοντραμπάσο **148 44**
 — [ταφόλοφος] **156 24**
 τουμπελέκι **149 49**
 τοῦμπες, ἀκροβατικές **140 24-30**
 τουνέλι τοῦ ἄξονα **118 56**
 τουνίκη **21 12**
 τουριστικὸν γραφεῖον **131 24**
 Τούρκα **3 40**
 Τουρκάλα **3 40**
 τουρκετίνα προβόλου ἴστοῦ **114 20**
 τουρκέτο **113 42, 114 2-4, 115 21**
 Τουρκία **3 40**
 Τούρκισσα **3 40**
 τουρκοπούλι **65 1**
 Τοῦρκος **3 40**
 τουρκουάζ **25 26**
 τούρνα **70 16**
 τουρνικὲ τοῦ μηροῦ **10 15**
 τουρνὺρ **21 69**
 τούρτα, σφαιρικὴ **32 29**
 τουρτούρα **64 23, 74 33**
 τούφα μαλλιῶν στοὺς κροτάφους **17 7**
 — μπαπακιοῦ **13 25**
 τουφέκι πεπιεσμένου ἀέρος **133 3**
 τραβέρσα **93 25, 41, 55, 94 39, 117 15**
 — ἀπὸ μετὸν **92 4**
 — γιὰ δόγηγησι ἀλετριοῦ **59 12**
 τραβέρσες **92 39**
 τραβηκτικὴ **124 12**
 τραβηχτὸ **77 22, 35**
 τραγί **74 14**
 τραγιάσκα **23 18**
 τραγικὴ μάσκα **153 75**
 — προσωπίδα **153 75**
 — προσωπίς **153 75**
 τραγικὸν θῦμα δυστυχήματος **130 68**
 τραγόπουλο **74 14**
 τράγος **74 14**
 τραγουδιστὲς, πλανόδιοι **39 24**
 τραγουδιστῆς **143 22**
 τραγουδίστρια **143 23**
 — λαϊκῶν ἀσμάτων **144 3**
 τραῖνο, ἑναέριο **129 4**
 — ψεύτικο **35 20**
 τρακάρισμα **130 58-69**
 τράκο **130 58-69**
 τρακτέρ **57 25, 107 31**
 — καμιόνι **107 45**
 τραμπάλα **133 55**
 τραμπλέν **141 17, 21, 25**
 τρανζίστορ **137 10**
 τρανσμισιὸν **119 63**
 τραουτόνιουμ **151 11**
 Τράπεζα **124**
 τράπεζα **124 1-11**
 — ἀκροβατικῶν ἀσκήσεων **141 14**
 — αὐτοκρατορικοῦ ρυθμοῦ **162 16**
 — γραφομηχανῆς **121 32**
 — γυναικολογικῆς ἐξετάσεως **12 25**
 — ἐγχειρητικὴ **14 23**
 — ἐκλογικῆς ἐπιτροπῆς **128 3**
 — [ἐμφυτεύσεως σὲ γλάστρες] **53 12**
 — [ἐπεξεργασίας σιδηρόβεργων] **92 20**
 — ἐργασίας **88 56, 97 40-44, 98 11, 158 10**
 — θαμώνων **135 39**
 — κήπου **26 50**
 — κλίνης **15 14**
 — κουζίνας **28 53**
 — λογιστηρίου **121 63**
 — μετασχηματιζομένη **31 3**
 — παιδικὴ **35 28**
 — προθαλάμου **30 6**
 — πρώτων βοηθειῶν **10 31**
 — ραδιοθεραπείας **15 54**
 — ραπτομηχανῆς **85 46**
 — ρυθμοῦ Λουδοβίκου 16ου **162 14**
 — σερβιρίσματος **32 53, 33 32**
 — τράπεζα σπαργανώσεως **16 1**
 — συσκευασίας **131 14**
 — σφραγίσεως ἐπιστολῶν **120 41**
 — σχεδιάσεως **100 25**
 — τοῦ καφέ **136 11**
 Τράπεζα Φαγητοῦ **33**
 τράπεζα φαγητοῦ **32 1-29, 5, 33 1**
 — — [γιὰ ὄρθιους] **135 53**
 — χειρουργείου **14 2**
 βλ. καὶ τραπέζι
 τραπεζάκι γραφομηχανῆς **121 32**
 — καὶ ἐργαλεῖα ραδίου **15 54**
 — κρεβατιοῦ **15 14**

τραπεζάκι παιδικό **35** 28
 — περιστρεφτό **13** 16
 — πτυσσόμενο **137** 5
 — του κήπου **26** 50
 — χειρουργείου **14** 2
 Τραπεζαρία **32**
 τραπεζαρία **32** 1-64, **118** 38, **134** 20
 τραπέζι άκροβατικών ασκήσεων **141** 14
 — αυτοκρατορικού ρυθμού **162** 16
 — για τὸ φάσκιωμα **16** 1
 — γυναικολογικῆς ἐξετάσεως **12** 25
 — ἐκλογικῆς ἐπιτροπῆς **128** 3
 — ἐμφυτεύσεως σὲ γλάστρες **53** 12
 — ἐπεξεργασίας σιδερόβεργων **92** 20
 — ἐργασίας **98** 56, **98** 11, **158** 10
 — Θαμώνων **135** 39
 — κινητό, ὀδοντογιατροῦ **13** 16
 — κουζίνας **28** 53
 — λογιστηρίου **121** 63
 — μὲ καλλωπιστικά φυτὰ **31** 17
 — μεταποιήσιμο **31** 3
 — πρώτων βοηθειῶν **10** 31
 — ραπτομηχανῆς **85** 46
 — σερβιρίσματος **32** 53, **33** 32
 — στυλ Λουϊ σὲξ **162** 14
 — σφραγίσεως ἐπιστολῶν **120** 41
 — σχεδιάσεως **100** 25
 — τοῦ καφέ **136** 11
 — τοῦ χόλ **30** 6
 — φαγητοῦ **32** 1-29, 5, **33** 1
 — — γιὰ ὄρθιους **135** 53
 — χειρουργικὸ **14** 23
 τραπεζιέρης **134** 47
 τραπεζικός ὑπάλληλος **124** 8
 τραπέζιον [γεωμετρ. σχῆμα] **170** 37
 — [γυμναστικὸ ὄργανο] **141** 45
 — περιστρεπτόν **13** 16
 τραπεζῖται **7** 18
 τραπεζιτικὴ ἐπιταγὴ **124** 1
 τραπεζιτικὸς οἶκος **124** 1-11
 — ὑπάλληλος **124** 8
 τραπεζογραμμάτιον **124** 1
 τραπεζοειδὲς ἰστίον **115** 4
 τραπεζοειδῆς μῦς **6** 52
 τραπεζοκόμος **134** 47, **135** 18, 30
 τραπεζομάνδηλον **32** 6, **33** 2
 τραπεζομάντηλο **32** 6, **33** 2
 — ἀποστειρωμένο **14** 13
 τραπεζοστόλι **33** 19
 τραπεζόσχημο πανί **115** 4
 τράτα **116** 7
 τρατάρικο **116** 7
 τραῦμα **10** 8
 τραυματίας **10** 18
 τραυματίου, μεταφορὰ **10** 18-23

τραυματιοφόρον αὐτοκίνητον
 ἄστυνομίας **130** 58
 τραχανάς **81** 35
 τραχάς **44** 23
 τραχεῖα **5** 50, **8** 4
 τραχηλιά **21** 39, 56
 — καθολικῶν ἱερέων **157** 5
 τράχηλος [ἀνθρώπου] **4** 19-21
 — [ἄλλογου] **76** 15
 τρένο, ἐναέριο **129** 4
 βλ. καὶ τραῖνο
 τρέντς κόντ **20** 40
 τρῆμα ἠχείου **147** 22, **148** 6, **149** 5
 τρία εἰς τὸ τετράγωνον **169** 1
 τρίαινα **153** 30
 τρίαιχη βαλβίδα **8** 46
 τρίαιχμον ἐργαλεῖον **78** 13
 τριακοστὸν δεύτερον **145** 20
 τριανταφυλλί **164** 4
 τριανταφυλλιά **41** 12, 13, 21, **46** 15
 τριαντάφυλλο **46** 17
 τριβέλι χειριοῦ **97** 19
 τριβέλια τοῦ δράπανου **97** 16-18
 τριβίδι **91** 56
 τρίγκος **113** 41, **114** 55, **115** 12
 τρίγλυφον **160** 15
 τριγλώχιν βαλβίς **8** 46
 τρίγωνα, ἐπίπεδα **170** 26-32
 τριγωνικὸν ὕφασμα πρώτων βοηθειῶν **10** 2
 τρίγωνον, ἀμβλυγώνιον **170** 30
 — ἀπὸ ὀπτῆν γῆν **175** 17
 — ἰσόπλευρον **170** 26
 — ἰσοσκελές **170** 27
 — [μουσικὸ ὄργανο] **148** 49
 — ὄξυγώνιον **170** 28
 — [ὄργανο σχεδιαστῶν] **100** 5
 — ὀρθογώνιον **170** 32
 — σφαιρικὸν **160** 74
 τριζόνι **62** 6
 τριήρης (ρωμαϊκῆ) **113** 9-12
 τρίηχον **146** 38
 τρικαντὸ **21** 62
 τρικέφαλος βραχιόνιος μῦς **6** 38
 τρικό **131** 56
 τρίκοχο **21** 62
 τρίκοχος πῖλος **21** 62
 τρικράνι **44** 5, **78** 13
 — γιὰ τὴν κοπριά **58** 7
 — γιὰ τὶς πατάτες **58** 6
 τρίκρανον **44** 5, **78** 13
 — γεωμήλων **58** 6
 — κόπρου **58** 7
 τρίκυκλον ποδήλατον, παιδικὸν **133** 59
 — ταχυδρομικὸν **120** 33
 τρίλια [μουσικὸς καλλωπισμὸς] **146** 31, 32
 — [τριόδι] **133** 13
 τρίλιζα **133** 13
 τρίλος **146** 31, 32

τρίο τοῦ μᾶρ **134** 44
 τριόδι **133** 13
 τριόλα **146** 38
 τριολέτο **146** 38
 τριπόδι **76** 42
 τροποδισμὸς **76** 42
 τρίποδο **174** 15, **175** 14
 — κουζίνας [κατασκηνώσεως] **137** 49
 — πριονίσματος **39** 6
 Τρίπους [ἀστέρι] **1** 47
 τρίπους [κουζίνας κατασκηνώσεως] **137** 49
 — [χημείου] **174** 15, **175** 14
 τριπτῆρ **28** 85
 τρίπτης [τοῦ μᾶνιου] **37** 7
 τρίπτυχον ἀγίας τραπέζης **155** 42
 τρισδιάστατα σχήματα **171** 30-46
 τρίτη ἔκδοση [ἐφημερίδας] **130** 45
 — μεγάλη **146** 21
 — ὀγδόη **146** 64
 — ἑκτάβα **146** 64
 τρίτος δάκτυλος ποδιοῦ **7** 54
 — — ποδός **7** 54
 τρίτροχον, ταχυδρομικὸν **120** 33
 τρίτων [ζῶο ἀμφίβιο] **70** 20
 Τρίτων [μυθολ. θεότητα] **152** 40
 Τρίτωνας **152** 40
 τριφόριον **161** 33
 τρίφτης [κουζίνας] **28** 85
 — [τοῦ μᾶνιου] **37** 7
 τρίχα ρολογιοῦ **88** 25
 τριχάλι **78** 13
 — γιὰ τὴν κοπριά **58** 7
 — γιὰ τὶς πατάτες **58** 6
 τρίχαπτον Βαλανσιέν **84** 18
 — βελόνης **84** 30
 — Βρυξελλῶν **84** 18
 — δι' ἀτράκτων **84** 18
 τρίχες βούρτσας **38** 14
 — μασκάλης **4** 27
 — μασχάλης **4** 27
 — σαρώθρου **38** 23
 — σκούπας **38** 23
 — στοὺς κροτάφους **17** 7
 — συνεστραμμένα **22** 3
 — τόξου [βιολιοῦ] **148** 15
 — ψήκτρας **38** 14
 τριχίδια ριζικά **60** 18
 τριχίτσες τῆς ρίζας **60** 18
 τριχοειδῆς σωλὴν **172** 44
 τριχοφόρος **72** 20
 τρίψιμο **85** 15
 Τριώνι **1** 34
 τρόκ **76** 41
 τροκάρ **12** 41, 42
 τρόλεϊ [ἠλεκτροκίνητο λεωφορεῖο] **106** 12, **129** 23
 — σερβιρίσματος **32** 53, **33** 32
 τρόμπα, ἀναρροφητικὴ **12** 57
 — κενοῦ **78** 28
 — κοπρόνερου **56** 55

- τρόμπα λαδιοῦ **109** 8
 — [λινοτυπικῆς μηχανῆς] **101** 26
 — μηχανόλαδου **108** 12
 — [μουσικό ὄργανο] **148** 43
 — μπίρας **135** 1
 — νεροῦ **56** 25
 — ποδηλάτου **102** 48
 — σερμπετιοῦ **56** 55
 τρομπέτα **148** 43
 — παιδική **35** 18
 — τῆς τζάζ **149** 65
 τρομπόνι **148** 46
 τροπαίολον **42** 4
 τροπικός τοῦ καρκίνου **1** 4
 Τρόπις [ἀστέρι] **1** 46
 τρόπις [καραβιοῦ] **117** 22
 τροπιστήριον **117** 3,4
 τροπλὲν **37** 66
 τρόποι γυναικείας κομμώσεως **27** 27-38
 — πλινθοδομῆς **91** 58-68
 τρότ **76** 41
 τροτουάρ **26** 60, **39** 21, **110** 6, **130** 6
 τροῦλλος, ἀστεροειδῆς **162** 44
 — δεξαμενῆς **116** 11
 — δικτυωτός **162** 45
 — ἡμικυλινδρικός **162** 38
 — πεντάπλευρος **162** 49
 — ριπιδοειδῆς **162** 46
 — [ρωμαϊκοῦ κτιρίου] **160** 58
 — σκαφοειδῆς **162** 47
 — στέγης **94** 25
 — ψαλιδωτός **162** 43
 τροῦλλων, τύποι **162** 38-50
 τρουμπέτα **148** 43
 — τῆς τζάζ **149** 65
 τροῦφες **81** 86
 τροφεῖς **9** 2, 3
 τρόφιμα, διατετηρημένα **81** 15-20
 — κονσερβοποιημένα **81** 15-20
 τρόφιμος **134** 55
 τροφοδοτῆρ μελανοταινίας **122** 50
 τροφοδότης, αὐτόματος [πτηνο-τροφείου] **79** 8
 — ἀχύρου **57** 32
 — [λινοτυπικῆς μηχανῆς] **101** 26
 — [μονοτυπικῆς μηχανῆς] **101** 40
 τροφός **16** 9,30, **35** 1, **133** 34
 τροχαλία [παλάγκου] **116** 49, **172** 4
 — ραπτομηχανῆς **85** 44
 τροχασμός **76** 41
 τροχήλατον φορεῖον **14** 33
 τρόχιλος [ἰωνικοῦ κίονα] **160** 29
 — [παλάγκου] **116** 49
 τροχίσκος, ἀκιδωτός [ποδηλάτου] **102** 38
 τροχίσκος [γιά τό κόψιμο τοῦ ζυμαρικοῦ] **29** 50
 — διαστίξεως [χαρακτικῆς] **167** 18
 — [ὀδοντιατρικῆς] **13** 39
 — [ποδηλάτου] **102** 55
 — ποδιοῦ κρεβατιοῦ **15** 12
 — [στικτῆς γραμμῆς] **85** 62
 — τοῦ τρόλεϊ **106** 14
 — [φαρμάκου] **11** 11
 τροχοὶ στηρίξεως τοῦ ὀχήματος **107** 34
 τροχόλιθος **13** 39
 τροχοπέδαι αὐτοκινήτου **104** 50-54
 τροχοπέδιλον **132** 60, **133** 8
 τροχός, ἀκτινωτός [ποδηλάτου] **102** 26-32
 — ἀνταλλακτικός **103** 54, **107** 30
 — ἀντισταθμίσεως **88** 24
 — αὔλακος **59** 16
 — [αὐτοκινήτου] ἐφεδρικός **103** 54, **107** 30
 — — κινητήριος **107** 38
 — — ὀδοντωτός **107** 20
 — — πλήρης **103** 15
 — — διπλοῦς **107** 33
 — — δισκοειδῆς **103** 15
 — μέ ἐλαστικὸ ἐπίσωτρο **16** 36
 — [ποδηλάτου] ἐμπρόσθιος **102** 26-32
 — — ἐνδιάμεσος ἀκιδωτός **102** 35
 — [ρολογιοῦ] διαφυγῆς **88** 22
 — — τῶν ὥρῶν **88** 38
 — στηρίξεως [ἀλετριοῦ] **59** 15,26
 — σταυροειδῆς **167** 39
 — τετράκτινος **167** 39
 — τριβῆς [τῆς βιέλλας] **147** 26
 τροχόσπιτο **137** 4
 τροχοφόρο τραπέζι **12** 20, **14** 12
 τροχοφόρος κλίνη **15** 8
 — οἰκίσκος **137** 4
 τρυβλίον **33** 3, **135** 17
 τρυγόνι **64** 23, **74** 33
 τρυγῶν **64** 23, **74** 33
 τρυκ ὀπτικῆς ἀπάτης **144** 18
 — ὀφθαλμαπάτης **144** 18
 τρυμαλιά **85** 58
 τρύμη **85** 58
 τρύπα ἀερισμοῦ **95** 7
 — ἠχείου **148** 6, **149** 5
 — λιπάνσεως [ποδηλάτου] **102** 62
 — μπουλονιοῦ **93** 22
 τρυπανάκι τοῦ χεριοῦ **97** 19
 τρυπάνι, κωνικό **97** 16
 — μηχανικό **93** 21
 τρυπάνια τοῦ δράπανου **97** 16-18
 τρυπανίδια **97** 47
 τρυπάνιον τῆς χειρὸς **97** 19
 τρυπανίσματα **97** 47
 τρύπανον, ἠλεκτροκίνητον **93** 21
 τρυπανοῦχος **97** 24
 τρυπητὴ κουτάλα **28** 2, **80** 51
 τρυπητήρ [γραφείου] **121** 80
 — [εἰσιτηρίων] **112** 56
 — μαρκαρίσματος **84** 12
 — [στοιχειοθεσίας] **101** 17
 — [τσαγκάρη] **82** 62,63
 — [ὑδραυλικοῦ] **98** 45
 τρυπητήρι [γραφείου] **121** 80
 — [εἰσιτηρίων] **112** 56
 — μαρκαρίσματος **84** 12
 — [ὑδραυλικοῦ] **98** 45
 βλ. καὶ τρυπητήρ
 τρυπητό [οἰκιακὸ σκεῦος] **29** 43, 47, **32** 25, 48
 — [τοῦ μπάρ] **135** 2
 τρυπίτσα διοπτρεύσεως **12** 55
 τρυποκάρυδο **65** 4, **67** 12
 τρυπολόγος **98** 10
 τρυπόξυλο **91** 27
 τρυποφράχτης **67** 12
 τρύπωμα **18** 55
 τρωγλοδύτης ὁ μικκύλος **67** 12
 τρωκτικά **71** 12-19
 τσαγανός **63** 1
 τσαγερό **32** 12-17, 47
 τσαγιέρα **32** 12-17, 47
 τσαγκαράδικο **82** 1-37
 τσαγκάρης **82** 23
 τσαγκάρικο **82** 1-37
 τσαγκαρόπουλο **82** 13
 τσαγκαρόσουβλο ραψίματος **82** 62
 τσαγκρουνιά **10** 8
 τσαί **81** 68
 — χορευτικό **134** 44-46
 τσακάλι **72** 11
 τσάκιση πανταλονιοῦ **20** 12
 τσακμακόπετρα **28** 88
 τσαλαπετεινός **64** 25
 τσαλόσκουπα **38** 78, **56** 39
 τσαμπὶ φραγκοστάφυλων **47** 11
 τσάμπουρο **47** 13
 τσάντα γιά τὰ ψώνια **38** 48, **130** 13
 — γραφείου **121** 36
 — διανομέα **120** 48
 — ἐκδρομική **137** 45
 — μοτοσικλέτας **108** 21
 — σχολική **126** 41,55
 — ταξιδιωτική **112** 7, **137** 22
 — τῆς πλάζ **138** 24
 τσαντάκι τουαλέτας **137** 26
 τσαντίρι **137** 27, **138** 45
 τσάου-τσάου **75** 21
 τσάπα **44** 10, **58** 33
 — γιά ξεχορτάριασμα **44** 12
 — μέ τριγωνική λάμα **44** 11
 τσαπὶ **44** 10, **58** 33
 — γιά ξεχορτάριασμα **44** 12
 τσαπραζολόγος **97** 49

τσατσάρα

τσατσάρα **37 77, 86 36, 87 3**
 τσέκ(ι) **124 1**
 τσεκούρι **56 20**
 — κοινὸ **93 73**
 τσελέστα **150 1**
 τσέλο **148 16**
 τσέμπαλο με δύο πληκτροφόρα **147 45**
 τσεπάκι τοῦ στήθους **20 8**
 τσέπη **17 10, 20 31,44**
 — ἀπλικὲ **20 37**
 — ἐξωτερικὴ ἀπλικὲ **18 3**
 — κολλητὴ **20 37**
 — με καπάκι **18 3**
 — με κλείσιμο **18 3**
 — με πάτ **18 3**
 — με πατελέτα **18 3**
 — παλτοῦ **20 51**
 — πανταλονιοῦ **20 33**
 — πλαγινὴ **20 14**
 — ποδιᾶς **18 18**
 — σχιστὴ **18 59**
 — τοῦ στήθους **20 19**
 τσέρκι [γυμναστικῆς] **140 40**
 — [παιγνιδιοῦ] **133 21, 136 29**
 — στερεώσεως **95 31**
 — ταμπούργου **149 56**
 τσετσέ **62 32**
 Τσεχοσλοβάκα **3 24**
 Τσεχοσλοβακία **3 24**
 Τσεχοσλοβάκος **3 24**
 τσιγκογραφία **167 14-24**
 τσικμάς **129 40**
 τσικνιάς **64 18**
 τσίλιντρο **23 20**
 τσιμεντοκονία **96 14**
 τσιμεντοκονίαμα **96 14**
 τσιμεντόλιθος ἀπισώσεως **95 39**
 τσιμεντόστρωσις **96 14**
 τσιμινιέρα **118 1**
 τσιμπίδα ἐκφορτίσεως **172 50**
 — τοῦ κέικ **32 36**
 — φωτιᾶς **28 48**
 — χωνευτηριοῦ **175 32**
 τσιμπιδάκι δοκιμαστικοῦ σω-
 λήνα **175 23**
 — ζάχαρης **32 23**
 — μαλλιῶν **17 3**
 — μπουγάδας **39 42**
 — [προχοῖδας] **175 23**
 — [ρολογᾶ] **88 30**
 — [στοιχειοθεσίας] **101 18**
 — [χαρακτῆ] **167 50**
 — [χειρουργοῦ] **12 35**
 τσιμπίδι [ρολογᾶ] **88 30**
 — [στοιχειοθεσίας] **101 18**
 τσιμπούκι μεγάλου ἴστοῦ **114 7**
 — μεσαίου ἴστοῦ **114 6**
 — πρυμναίου ἴστοῦ **114 9**
 — πρωραίου ἴστοῦ **114 3,4**
 τσιμπούρι **63 44**
 τσίνουρο **7 41**
 τσιντσιλά **18 45**

τσιράκι τοῦ τσαγκάρη **82 13**
 τσίτερ **149 21**
 τσιφλικὰς **56 21**
 τσιφλίκι **56 1-60**
 τσιφλικουῆχος **56 21**
 τσίφτης **68 11**
 τσίχλα **67 16**
 τσιχλογέρακας **68 10**
 τσιχλογέρακο **68 10**
 τσόκ **97 24, 123 7**
 τσόκαρο **39 63, 83 6**
 τσόλι **34 35**
 τσόνι **65 5**
 τσόντα, ἐλαστικὴ **19 24**
 — μολυβιοῦ **122 34, 126 61**
 τσοπανάκος τοῦ δέντρου **67 11**
 τσοπανόσκυλο **56 24, 74 16, 75 31**
 τσόφλι ἀβγοῦ **79 48**
 — ἀμυγδάλου **49 40**
 — καρυδιοῦ **48 43**
 — — Βραζιλίας **49 58**
 — μυδιοῦ **61 34**
 τσουγκράνα **40 16, 44 3,4, 58 24, 31**
 τσουκάλι [οὐροδοχεῖο] **11 24, 16 17**
 — [τέντζερης] **28 70**
 τσουκάνι **58 27**
 τσουκνίδα **51 33**
 τσουλήθρα **133 36**
 τσούλημα τσερκιοῦ **133 20**
 τσούλι **34 35**
 τσουλιστὴ σκάλα **131 22**
 τσουλίστρα **133 36**
 τσουλούφι [κροταφιοῦ] **22 24**
 — μετώπου [ἀλόγου] **76 2**
 τσουνι [ἀχλαδιοῦ] **47 34**
 — λουλουδιοῦ **48 4,28, 52 52**
 — μήλου **47 61**
 — φύλλου **52 27**
 τσουτσουμίδα **51 7**
 τσούχτρα **61 14**
 τσόχα **147 54, 150 28, 167 42**
 τυκάνη **58 27**
 τυλεῖον **77 44**
 τυλῶδες σῶμα **5 44**
 τύμβος **156 23, 163 16**
 τύμπανα, τρίδυμα **149 57**
 τυμπανικὴ κοιλότης **5 60**
 τύμπανον ἀναμίξεως ὑλικῶν **91 34**
 — [αὐτιοῦ] **5 60**
 — βασκικὸν **149 45**
 — ἡμισφαιρικὸν **148 57**
 — [καβουρδιστηριοῦ] **81 71**
 — μέγα **148 55, 149 47**
 — [μονοτυπ. μηχανῆς] **101 35**
 — [ὄρχήστρας] **148 51, 149 48**
 — παιδικὸν **35 21**
 — πλυντηρίου **29 22**
 — [τρούλλου] **161 44**
 — ὑπερθύρου **161 26**

τύμπανον φρυγέτρου **81 71**
 τυπὰς **97 9**
 τυπογραφικὰ στοιχεῖα **101 7**
 τυπογραφικὴ σύνθεσις **101 1-48**
 — ὕλη **101 6**
 τυπογραφικοὶ χαρακτῆρες **101 7**
 τυπογραφικὸν δοκίμιον **167 43**
 τυπογραφικὸς συνθέτης **101 5**
 τυπογράφος **101 5**
 τύποι ἀψίδων **162 19-37**
 — θόλων **162 38-50**
 Τύποι Ἱστορικῶν Πλοίων **113**
 τύποι караβιῶν **116 1-66**
 Τύποι Πλοίων **116**
 τύποι πλοίων **116 1-66**
 — τόξων, **162 19-37**
 — τρούλλων **162 38-50**
 — χριστιανικῶν σταυρῶν **157 49-66**
 τύπος εὐρέσεως τόκου **169 7**
 — [καπέλου] **23 32**
 τυπωτῆς **167 35**
 — χαλκογραφίας **167 44**
 τυρί **81 5**
 τυριέρα **32 63, 33 35**
 τυροδοχεῖον **32 63, 33 35**
 τυροδόχη **33 35**
 τυρολέζικη φορεσιὰ **17 36, 18 21**
 τυρολικὴ ἐνδυμασία **18 21**
 — περιβολὴ **17 36**
 τυρολικὸν περίζωμα **18 23**
 τυροξύστης **28 79**
 τυρός **81 5**
 τυροτριπτικὴ συσκευὴ **28 79**
 τυροτρίφτης **28 79**
 τυφέκιον πεπιεσμένου ἀέρος **133 3**
 τυφλάντερο **8 17**
 τυφλὴ κηλίδα **7 50**
 — κηλὶς **7 50**
 τυφλῖνος **70 37**
 τυφλίτης **70 37**
 τυφλόμυγας, παιγνίδι **36 5**
 — παιδιὰ **36 5**
 τυφλὸν ἔντερον **8 17**
 τυφλοπόντικας **71 4**
 τυφλὸς δρόμος **129 40**
 τυφλοσόκακο **129 40**
 Τύχη **153 37**

Υ

ύαινα **73 1**
 ύάλινον ἐπικάλυμμα ἀσφαλείας **29 23**
 — σωληνάριον **12 46**
 ύάλινος κώδων [ρολογᾶ] **88 61**
 — σωλὴν [γιατροῦ] **12 30**
 ύαλοειδὲς ὑγρὸν **7 46**
 ύαλοκαθαριστὴρ ἀλεξηνέμου **104 10**
 ύαλοπίναξ [γλάστρας] **43 10**
 — ἔγχρωμος [παραθύρου] **155 17**

- ὑαλος [ρολογιοῦ] **88 7**
 ὑαλοστάσιον κλιμακостаσίου **26 81**
 ὑαλοσωλήν, μονωτικός **99 59**
 ὑαλόφρακτον χώρισμα **135 45**
 — ψυγεῖον **81 3**
 ὑαλωδες ὑγρὸν **7 46**
 ὑαλωτὸν βορεινοῦ φωτός **94 21**
 ὑγειονομικὸν ὑλικὸν **10 5**
 ὑγρὴ κομπρέσα **11 15**
 ὑδαταγωγός **110 27,29, 160 54**
 ὑδαταποθήκη **37 42, 53 2,29**
 ὑδατογραφία **31 19**
 ὑδατόπτωσις **2 44**
 — μικρὰ **2 45**
 — [πέρκου] **132 9**
 ὑδατόπυργος **53 2**
 ὑδατοστεγές ἐπίχρισμα **96 5**
 ὑδατοσφαίρισις **138 18**
 ὑδατόσφαιρον **138 18**
 Ὑδρα **1 16**
 ὑδραγωγεῖον **160 53**
 ὑδραγωγός **110 27**
 — κεντρικός **110 29**
 ὑδραντλία **56 25**
 — κενοῦ **78 28**
 ὑδραποθήκη **53 29**
 ὑδραργυρικὸν μανόμετρον **11 5**
 Ὑδραυλικαὶ Ἐγκαταστάσεις **98**
 ὑδραυλικαὶ ἐγκαταστάσεις **98 1-67**
 ὑδραυλικὸν πιεστήριον **172 7**
 ὑδραυλικός **98 13**
 — γρύλλος [αὐτοκινήτου] **109 2**
 ὑδρία **16 24**
 ὑδρόβια ζῶα **70 20-26**
 ὑδροβολεὺς **174 8**
 ὑδρόγειος [σφαῖρα] **126 14**
 ὑδροδοχεῖον **16 24, 108 23**
 — φορητὸν **137 16,41**
 ὑδροθερμαντήρ **27 68**
 ὑδροκύλινδρος ἀντλίας **56 26**
 ὑδρόλουτρον **174 14**
 ὑδρορροή [κατοικιῶν] **26 6,11, 27 9**
 — [ναῶν] **160 12, 161 30**
 — [στεγῶν] **94 4,15, 95 11,14,28**
 ὑδροσυλλέκτης **29 7**
 ὑδρὸσυρτης **46 10**
 ὑδρὸσωλήν(ας) ἐλαστικός **91 38**
 — [λαχανοκήπου] **53 30**
 — ὑδροληψίας **53 30**
 — ποτίσματος **44 37**
 — ὑδαταγωγός **110 27**
 — ψύξεως [αὐτοκινήτου] **103 11**
 ὑδρόφιλος βάμβαξ **14 9, 16 50**
 ὑδροφόρα **56 29**
 ὑδροχλωρικὸν ὄξύ **38 35, 98 8**
 ὑδρόχρωμα **165 18**
 ὑδροχρωμάτων, κυτίον **36 31**
 ὕδωρ ἐκπλύσεως **28 21**
 — Κολωνίας **86 20**
 ὕδωρ λαβαντίδος **86 21**
 — λουτήρος **37 9**
 υἱόθετον τέκνον **9 48**
 υἱός **9 34,35, 32 3**
 ὕλακῆ **74 16**
 ὕλη ἢ δενδρόβιος **70 24**
 ὕλικὰ ἀμπαλαρίσματος **81 46-49**
 — ζωγραφικῆς **165 21-24**
 — καθαρισμοῦ **38 29**
 — συσκευασίας **81 46-49**
 ὑλικὸν πλαστικὸν **166 8**
 ὕλοβάτης **73 16**
 ὕμναιος **157 13**
 ὕμνας κροκοῦ ἄβγοῦ **79 53**
 ὕμενόπτερα **63 21-23**
 ὕμνην, λεκιθικός τοῦ ὠοῦ **79 53**
 ὕμνολόγιον **155 30**
 ὕνι(ον) [ἀλετριοῦ] **59 7**
 — [αὐλακώτρας] **58 5**
 — καλλιεργητ. μηχανῆς **59 34**
 ὕσειδές ὄστουν **8 2**
 ὑπαίθριον θέατρον **132 6**
 ὑπαιθρον **136 27**
 ὕπαιθρος **136 27**
 ὑπακτικά **11 61**
 ὑπαλληλίσκος γραφείου **121 8**
 — μέ ειδικὴν στολήν **134 18**
 — μέ οἰκοστολήν **134 18**
 ὑπάλληλος γραφείου **121 1**
 — — μικρός **121 8**
 — δημόσιος **121 1**
 — ἔκτακτος **121 1**
 — ἐπὶ τῶν ἀποσκευῶν **112 30**
 — ἐπὶ τῶν μπαγκαζιῶν **134 17**
 — ἐπὶ τῶν πληροφοριῶν **111 49**
 — ἐπὶ τῶν πωλήσεων **131 18**
 — θυρίδος **120 10**
 — ιδιωτικός **121 1**
 — καφενεῖου **136 13**
 — μόνιμος **121 1**
 — παντοπωλείου **81 13, 31**
 — πρατηρίου βενζίνης **108 10**
 — τοῦ γκισέ **120 10**
 — τραπεζικός **121 1**
 ὑπένδυσις [γελεκιοῦ] **20 43**
 — [πανωφοριοῦ] **20 66**
 — [παπουτσιοῦ] **82 43**
 — [σακακιοῦ] **20 18**
 ὑπεραστική συνδιάλεξις **120 24**
 ὑπερβολή **171 26**
 ὑπέρεισμα κεφαλῆς **10 13, 87 30**
 — ποδός **15 4**
 — ποδῶν **87 32**
 ὑπέρθυρον παραθύρου **26 25, 91 9, 93 57**
 — [τοιχοῦ ροκοκὸ] **162 12**
 ὑπερκατασκευή γεφύρας πλοίου **116 23, 119 68**
 — μηχανοστασίου **116 25**
 ὑπέρλευκον **164 11**
 ὑπεροι **60 34**
 ὕπερος [ἐνθικό ὄργανο] **48 13**
 — [γουδοχέρι] **174 10**
 ὑπερπιηήσις ἐφαλτηρίου **141 44**
 ὑπερπόντιον **116 38**
 ὑπερπόντιος συνδιάλεξις **120 24**
 ὑπέρυθρον **164 1**
 ὑπερχειλιστήρ **27 69, 37 66**
 ὑπερχειλιστήρας **37 66**
 ὑπερώα μαλακῆ **7 21**
 ὑπερωκεάνιον **116 32,38**
 ὑπερῶν [θεάτρου] **143 16**
 — [κατοικίας] **27 18**
 ὑπήνεμος πλευρὰ λέμβου **115 7**
 ὑπήνη **114 15**
 ὑπηρεσία **32 54, 34 48**
 — ἀγροκτήματος **56 31**
 ὑπηρεσιακοὶ χῶροι σιδηροδρ. σταθμοῦ **112 13**
 Ὑπνοδωμάτιον **34**
 ὑπνοδωμάτιον [ξενοδοχείου] **134 27-38**
 — [σπιτιοῦ] **34 1-56**
 ὑπόβαθρον ἀγάλματος **132 11**
 — καρένας **117 36**
 — κίονος **160 32**
 — [ξύλουργοῦ] **93 18**
 — προβολέως **119 38**
 — τρόπιδος **117 36**
 ὑποβοηθὸς νοσοκόμος **14 28**
 ὑποβρύχια **119 18-20**
 ὑποβρύχιον ἀκτοφυλακῆς **119 18**
 — ἀτομικὸν **119 20**
 — ἐπιτηρήσεως τῶν ἀκτῶν **119 18**
 — πυρηνικὸν **119 20**
 — ὠκεανοπόρον **119 19**
 ὑποβρύχιος κολυμβητής **138 37**
 ὑπογέστριον [ἀνθρώπου] **4 37**
 — πλοίου **117 37**
 ὑπόγειον **26 1, 91 1**
 ὑπόγειος θάλαμος **159 5**
 ὑπογένειον [ἀνθρώπου] **22 9**
 — αἰγός **74 15**
 — αὐτοκρατορικὸν **22 16**
 — Βαντάικ **22 12**
 ὑπογνάθιος ἀδὴν **7 11**
 ὑπογραφῆ **122 12**
 — προέδρου **125 15,16**
 ὑπόδειγμα ραπτικῆς **85 68**
 ὑποδεκάμετρον **100 51**
 ὑποδέραιον **77 11**
 ὑποδετήριον, μακρὸν **83 17**
 — μικρὸν **83 19**
 ὑπόδημα ἀθλητικὸν **142 26**
 — ἀθλοπαιδιῶν **83 22**
 — ἀπὸ ἐλαστικὸν κόμμι **14 22**
 — ἀπὸ πῖλημα **83 11**
 — ἀπὸ ὕφασμα **83 4**
 — γυμναστικῆς **83 24, 140 48**
 — δρομέως **142 26**
 — ἐργασίας **83 21**
 — κομβωτὸν **83 39**
 — κορασίδος **17 45**
 — μέ ἀναδίπλωσιν **21 58**
 — νηπίου **17 18**

ὑπόδημα ὀρθοπεδικόν **82** 34
 — παιδικόν **83** 9
 — περιπάτου **83** 20
 — ποδοσφαιρικόν **139** 29
 — πολυτελείας **83** 33
 — πορπωτόν **83** 37
 — τοῦ γκόλφ **83** 25
 Ὑποδήματα **83**
 ὑποδήματα **83** 1-48
 — μακρομύτικα **21** 42
 — [τῆς πλάζ] **138** 23
 — ὑψηλά **108** 19
 ὑποδηματεργάτης **82** 1
 ὑποδηματοκαθαριστής **111** 11
 Ὑποδηματοποιεῖον **82**
 ὑποδηματοποιεῖον **82** 1-37
 ὑποδηματοποιός **82** 23
 ὑποδηματοσύρτης **38** 47
 ὑποδιαίρεσις [τοῦ χάρακα] **126** 68
 ὑποδομή ἀπὸ μπετόν **91** 2
 — ἀπὸ σκυροκονίαμα **91** 2
 ὑποδοχεὺς [καβουρδιστηριοῦ] **81** 71
 — φρυγέτρου **81** 71
 ὑποδοχὴ ἀποξεσμάτων **123** 72
 — γραφιτόβεργων **100** 29
 — [ἠλεκτρικοῦ ἀγωγοῦ] **99** 22
 — κονταριοῦ **142** 41
 — κοντοῦ **142** 41
 — λαμπτήρος **99** 64
 — μὲ ἐντορμίας **147** 51
 — μὲ σκάτσες **147** 51
 — μητροθήκης **101** 42
 — μπαταρίας **103** 34
 — [ξενοδοχείου] **134** 1-26
 — προεξοχῆς πλήκτρου **147** 41
 — ραβδίσκων γραφίτου **100** 29
 — στυλογράφου **122** 30
 — συσσωρευτῶν **103** 34
 — τοῦ στυλό **122** 30
 — ὑνίου **59** 33
 — ὑνιοῦ **59** 33
 — φωνογραφικῆς πλάκας **151** 31
 — φωνογραφικοῦ δίσκου **151** 31
 ὑποζύγια **74** 1-8
 ὑπόθεμα ἀκίνητοποιήσεως τρο-
 χοῦ **107** 51
 — γιὰ καυτὰ σκεύη **28** 77, **29** 16
 — δοχείου **32** 18
 — κεφαλῆς **10** 13
 — [φυτὸ γιὰ μπόλιασμα] **43** 33
 ὑπόθετον **11** 7
 ὑποκάμισον, ἀθλητικόν **19** 39
 — ἀνδρικόν **19** 36
 — γυναικεῖον **19** 9
 — ἐκδρομικόν **19** 39
 — ἐπίσημον **19** 41
 — κολπωτόν κορασίδος **17** 60
 — μὲ βραχείας χειρῖδας **137** 8
 — [ποδοσφαιριστῆ] **139** 55
 ὑποκάνθιος μῦς **6** 53
 ὑποκατάστατον τοῦ καφέ **81** 65

ὑποκείμενον **43** 33
 ὑποκίτρινον **164** 2
 ὑποκλείδιος ἀρτηρία **6** 7
 — φλέψ **6** 8
 ὑποκοίλιον **4** 37
 ὑποκοτύλιον **52** 89
 ὑπολείμματα ὑφάσματος **85** 81
 ὑπολογιστικὴ μηχανὴ **123** 42
 ὑπολογιστικὸς κανόνας **100** 7
 — κανὼν **100** 7
 ὑπόλοιπον **168** 25
 ὑπομάζιον **19** 14, **138** 28
 ὑπομάνικον **158** 42
 ὑπομέλαν **164** 13
 ὑπόννομος κοπρόνερου **78** 45
 — σερμπετιοῦ **78** 45
 — [σταυροδρομοῦ] **130** 49
 — ὑγράς κοπρίας **78** 45
 — [ὑπόγειος] **110** 36
 ὑποπόδιον **31** 36, **134** 52
 ὑποπόλιον **164** 11
 ὑποπράσινον **164** 8
 ὑποπτέρνιον **82** 54
 — ἐλαστικόν **82** 56
 — ὑψηλόν **83** 41
 ὑπόρραμμα **85** 69
 — γελεκιοῦ **20** 43
 — λινόν **21** 57
 — μὲ γούνα **20** 66
 — σακακιοῦ **20** 18
 ὑπορράμφιον **74** 24
 ὑπόρριζος ποσότης **169** 2
 ὑπορρινικὴ αὐλάξ **4** 12
 ὑπόσαγμα **77** 44
 ὑποσιάγωνον [βιολιοῦ] **148** 8
 — [διαδήματος] **21** 22
 ὑποσκαφὴ βράχου **2** 32
 ὑποσταθμός, σιδηροδρομικός **129** 56
 ὑποστάτης βατήρα **141** 26
 — βατήρος **141** 26
 — γιὰ λάστιχα [αὐτοκινιῆτου] **108** 31
 — δοκιμαστικῶν σωλήνων **175** 35
 — μαχαιριῶν **33** 11
 — ὀδοντοψηκτρῶν **37** 56
 — φανοῦ **130** 17
 ὑποστατικόν **56** 1-60
 ὑποστέγασμα **57** 26
 ὑπόστεγον ἀεροσκαφῶν **119** 30
 — κήπου **40** 2
 — κηπουρικῶν ἐργαλείων **41** 3
 — ναυπηγήσεως **117** 3,4
 — [σιταροχώραφου] **57** 26
 — σκιερὸν **26** 80, **40** 5
 ὑποστήριγμα ἀκραξονίου **103** 28
 — βατήρα **141** 26
 — βατήρος **141** 26
 — δαπέδου **91** 27
 — κεφαλῆς **10** 13, **87** 30
 — κυπέλλων **37** 54
 — λοξόν **91** 25, **92** 14

ὑποστήριγμα μετρητοῦ **98** 29
 — ποδός **15** 4
 — ποδῶν **87** 32
 — ὑδατῆς ἀποθήκης **37** 43
 — χαρτιοῦ **123** 9
 — χάρτου **123** 9
 ὑπόστρωμα κλίνης **38** 75
 — λεκάνης ἀποχωρητηρίου **37** 34
 — [ξύλουργικό] **93** 43
 — ὀροφῆς **96** 61
 — [πλοίου] **118** 66
 ὑποτείνουσα **170** 32
 ὑποτραχήλιον **160** 22
 ὑπουρίς **77** 34
 ὑπόφραγμα **118** 66
 ὑπόφυσις ἐγκεφάλου **5** 43
 ὑποχιτώνιον γυμναστικῆς **17** 12
 — κορασίδος **17** 4
 ὑπόχρεος πρὸς πληρωμὴν **124** 20
 ὑπτίασις **140** 16
 ὑπτιασμός **140** 16
 ὕσγιον **164** 1
 ὕστερα **8** 79
 ὕστριγξ **71** 13
 ὕφαλος **2** 27
 ὕφανσις **36** 29
 ὕφασμα ἀπὸ γάζα **16** 6
 — γιὰ φόντο **84** 16
 ὑφάσματα **131** 58
 ὑφαψίδιον **162** 21
 ὕφεισις **145** 53
 — διπλῆ **145** 54
 ὑφηγητής **126** 10, **127** 3
 ὑφηγήτρια **126** 10, **127** 3
 ὑψηλὰ ὄρη **2** 6-13
 ὑψίφωτον **32** 30
 ὕψος ἀμαξώματος **107** 5
 — κώνου **171** 44
 — πλώρης **119** 65
 — πλώρας **119** 65
 ὕψωσις εἰς δεδομένην δύναμιν **169** 1

Φ

φα **145** 47
 φα δίεςις μείζων **146** 7
 φα μείζων **146** 9
 φάβα **45** 11 ζ
 φαβορίτες **22** 11
 φαγκότο **148** 28
 φαζάνι **74** 33
 φαιλόλιον **154** 23, **158** 30
 φαινόλιον βλ. φαιλόλιον
 φαιόν **164** 11
 φακαρόνα **82** 42
 φάκελοι ὑποθέσεων **121** 9
 φάκελος **121** 13,14
 — γραμματοσήμων **120** 13
 — μὲ γραμματόσημον **122** 13
 — ψηφοδελτίου **128** 21
 φακῆ **45** 11 γ

- φακιόλι με κορδέλες **21** 65
 φακοί, ἀποκλίνοντες **89** 1-4
 — βαθουλοὶ **89** 1-4
 — καμπουρωτοὶ **89** 5-8
 — κοῖλοι **89** 1-4
 — κυρτοὶ **89** 5-8
 — μεγεθυντικοὶ **89** 31-34
 — συγκλίνοντες **89** 5-8
 — σφαιρικοὶ **89** 1-8
 φακός, ἀμφίκουλος **89** 2
 — ἀμφίκυρτος **89** 7
 — γυαλιῶν **89** 13
 — διόπτρων **89** 13
 — διπλεσιακός **89** 11
 — ἐπαφῆς **89** 26
 — ἐπιπεδόκουλος **89** 1
 — ἐπιπεδόκυρτος **89** 5
 — κοιλόκυρτος **89** 8
 — κυρτόκουλος **89** 3
 — μεγεθυντικὸς δίδυμος **90** 13
 — — ἐπαφῆς **89** 33
 — — ἱατροῦ **12** 34
 — — με καλύπτραν **89** 32
 — — με λαβὴν **89** 31
 — — με ὑποστήλωσιν **89** 34
 — — ὀπτικοῦ **90** 9
 — — ρολογῆ **88** 70
 — ὀπτικῆς συστοιχίας **172** 30
 φάλαγγα **7** 77
 βλ. καὶ φάλαγξ
 φάλαγγες **5** 17
 — ποδός **5** 29
 φαλάγγιον **62** 13
 φάλαγξ **7** 77
 — ζυγοσταθμῆσεως **174** 30
 φάλαινα **72** 25
 φαλαίνιον **24** 19
 φαλαίνις **115** 10
 φαλάκρα **22** 21
 φαλακροκόραξ **64** 10
 φάλαρα **77** 16
 φαλαρίδα **64** 20
 φάλαρις **64** 20
 φαλλόπειος σάλπιγξ **8** 81
 φαλλοπιανὴ σάλπιγγα **8** 81
 φαλτσέτα **82** 60
 — τακουניῶν **82** 61
 φαλτσογωνιά **93** 82
 — 45° **97** 13
 φαλτσοκούτι **97** 50
 φαμελιά **32** 1-4
 φαμίλια **32** 1-4
 φανάρι δρόμου **130** 16
 — карабиоῦ **113** 44
 — κήπου **40** 8
 — νησίδας κυκλοφορίας **108** 30
 — ὀπισθοπορείας αὐτοκινήτου **104** 38
 — ποδηλάτου **102** 7
 — στάβλου **56** 37, **78** 1,16
 — τῆς τσέπης **99** 26
 βλ. καὶ φανός
 φαναρτζῆς **98** 13
 φανέλα, ἀθλητικὴ **7** 12, **19** 48,
139 55, **140** 44
 — γιὰ καθάρισμα παραθύρων **38** 28
 — γυμναστικῆς **17** 12
 — μανικωτὴ **19** 49
 — σωματικῆς περιποιήσεως **37** 74
 — τουαλέτας **37** 74
 φανοὶ οὐρανοῦ **1** 49
 — στερεώματος **1** 49
 φανόνε **158** 55
 φανοποιός **98** 13
 φανός δρόμου **130** 16
 — κήπου **40** 8
 — νησίδος κυκλοφορίας **108** 30
 — ὀπισθοπορείας αὐτοκινήτου **104** 38
 — [πλοίου] **113** 44
 — ποδηλάτου **102** 7
 — σημάσεως **118** 7
 — σημάτων **118** 7
 — στάβλου **56** 37, **78** 1,16
 — τῆς τσέπης **99** 26
 — χάρτινος **41** 15
 φανοστάτης με τὸ φανάρι **26** 62
 — με τὸν φανόν **26** 62
 — [όδοῦ] **130** 17
 — — με λαμπτήρα φθορισμοῦ **110** 19
 — ποδηλάτου **102** 6
 — [πτηνοτροφείου] **79** 12
 φανοφόρος [όδοῦ] **130** 17
 — — με λαμπτήρα φθορισμοῦ **110** 19
 — [πτηνοτροφείου] **79** 12
 φανφάρα **143** 25
 — τοῦ Στρατοῦ τῆς Σωτηρίας **132** 61
 φάουλ **139** 51
 φαραγγί **2** 10
 φάραγξ **2** 10
 φάρασι **38** 17
 φαρέτρα **153** 13
 φαρίνα **81** 36
 φάρμα **56** 1-60
 φάρμακα **14** 7
 — καθαρτικὰ **11** 61
 φαρμακαποθήκη **130** 23
 φαρμακεῖον **130** 28
 — οἰκογενειακὸν **11** 54-63, **37** 82
 — φορητὸν **137** 15
 φαρμακεμπορεῖον **130** 23
 φαρμακερὸ κεντρί τῆς οὐρᾶς [σκορπιοῦ] **63** 43
 φαρμακευτικὴ γάζα **11** 55
 φαρμακευτικὸ σαποῦνι **16** 22
 φαρμακευτικὸν δισκίον **11** 11
 — σφαιρίδιον **11** 9
 φαρμακευτικὸς βάμβαξ **16** 50
 φαρμακοθήκη **11** 54-63, **12** 19, **37** 82
 — φορητὴ **137** 15
 φάρμακον **11** 9
 — πρὸς εἰσπνοὴν **11** 35
 φάρος **81** 35
 φάρυγγας **7** 14-26, 24
 φάρυγξ **7** 14-26, 24
 φάς **4** 4-17
 φασαμέν **89** 29
 φασιανός **74** 33
 φάσιμο **36** 29
 φασίολος [καρπὸς] **45** 11
 — [φυτὸ] **45** 8
 φασκιά **16** 3,5
 φάσμα ἡλιακόν **164** 14
 φασματοσκόπιον **172** 34
 φασόλι **45** 11
 φασολία **45** 8
 Φασουλῆς **35** 14
 φασουλῆς **144** 23-27
 φάτνη **78** 3, 32,43
 φατούρα **121** 50
 φάτσα [ἀνθρώπου] **4** 4-17
 — [ἀλόγου] **76** 5
 — θόλου **162** 39, 48
 — τρούλλου **162** 39,48
 φεγγάρι **1** 53
 φεγγίτης [ἐκκλησίας] **161** 12, **162** 2,4
 — θύρας **26** 35
 — κοτετσιοῦ **79** 2
 — ὀρνιθῶνος **79** 2
 — πόρτας **26** 35
 — στέγης **27** 2,7, **94** 6,13,23, **95** 12
 — ὑπογείου **26** 27, **91** 3
 φεγγριστὸ ταβάνι **14** 27
 φέλιασμα **43** 30-39
 φελλὸς καμπανίτου **134** 58
 — σαμπάνιας **134** 58
 φελλόχορτο **51** 27
 φελόνι **154** 23, **158** 30
 φελόνιον **158** 30
 βλ. καὶ φαιλόνιον
 φενάκη **143** 49
 φέρετρον **156** 35, 51, **161** 53
 φέριμποτ **116** 16
 φερμουὰρ πιτζάμας **17** 15
 — ρούχων **20** 24, **24** 21
 — τσάντας **24** 12
 φέρριμποτ βλ. φέριμποτ
 φεστόνι **84** 6, **161** 54
 φέτα θερμαντικοῦ σώματος **27** 77
 — ψωμοῦ **33** 22
 φετίχ **25** 32, **105** 3
 φέτρ **167** 42
 φθειρ **62** 31
 — ἐφηβαίου **62** 29
 φθειρίος **62** 29
 φθινοπωρινὴ ἰσημερία **1** 7
 φθισιατρεῖον **14** 1-45
 φθόγγοι, φυσικοὶ **145** 47
 φθογγόσημον **145** 5-9
 φθορίζον ἀντιδιαχυτικὸν διάφραγμα **15** 41

φιάλαι [μέ βερνίκι επίπλων] **97** 12
 — μέ φάρμακα **12** 11
 φιάλη αϊθέρος **14** 38
 — ἀπολυμαντικοῦ **13** 22
 — ἀποστάξεως **175** 47
 — ἀραβικοῦ κόμμεος **121** 45
 — [βρύση ἐκκλησίας] **160** 68
 — [γιά γλυκά] **28** 69
 — γόμας **121** 45
 — Erlenmeyer **175** 39
 — [ἐστιατορίου] **135** 16
 — ζυγίσεως **174** 24
 — κενοῦ **175** 40
 — κόλλας **121** 45
 — κωνική **175** 39
 — λεμονάδας **136** 15
 — μέ επίπεδο πάτο **175** 36
 — μέ επίπεδον πυθμένα **175** 36
 — οἴνοπνεύματος **14** 44
 — οἴνου **135** 32, 43
 — πλύσεως ἀερίων **175** 58
 — τρίλαιμη **175** 57
 — τρίλαιμος **175** 57
 — ὑπερ(εκ)χειλίσεως **175** 60
 φιαλίδιον ἀρώματος **34** 27
 — βαλεριάνας **11** 57
 — ἐλαιολάδου καί ὄξους **33** 42
 — ἡδυπότου **33** 48
 — σινικῆς μελάνης **100** 55
 φιαλοδόχος **29** 10
 φιαλοθέσιον **29** 10
 φιαλοθήκη **135** 10
 φιάμολα **138** 11
 φιγούρα ἀνθρώπου **165** 38, **166** 7
 φιγουρίνι **85** 71, **131** 36
 φιδές **81** 32
 φίδια **70** 37-41
 φῖκος ὁ ἐλαστικοφόρος **50** 33
 φίλαθλος μέ τήν ἀκουαπλάνα **136** 14
 φιλάντρα **138** 11
 φιλαρμονική (ὄρχηστρα) **143** 25
 φιλές **84** 22
 — μαλλιῶν **86** 24
 — συνθετηρίου **101** 14
 φιλετάρισμα **85** 6
 φιλετιέρα **82** 65
 φιλέτο [μπονφιλέ] **80** 20
 — [παρυφή μπασαβιόλας] **146** 26
 — [πηχάκι ξύλου] **93** 45, **96** 57, 64
 — [ρέλι φορέματος] **18** 7
 φίλημα **112** 60
 φιλί **112** 60
 Φιλιππίνα **3** 54
 Φιλιππίνας **3** 54
 Φιλιππίνος **3** 54
 Φιλλανδέζα **3** 6
 Φιλλανδέζος **3** 6
 Φιλλανδη **3** 6
 Φιλλανδία **3** 6

Φιλλανδός **3** 6
 φιλοξενούμενοι **134** 40-43
 φιλοσοφική σχολή **126** 1-31
 φίλτρον [ὑπορρινική αὔλαξ] **4** 12
 — [χαρτί φιλτραρίσματος] **28** 65, **29** 18, **175** 41
 φιλύρα **54** 46
 φίμωτρον **75** 27
 φινεστρίνι **116** 21
 φινιστρίνι **116** 21
 φιντανάκι [βλαστάρι] **43** 6
 — [κορίτσι] **32** 4
 φιντάνι **43** 6
 φιντάνια, μεταφυτεμένα **53** 23
 φιογκάκι **19** 44
 — ἄσπρο **20** 60
 — μαῦρο **20** 64
 φιόγκος ἀλογοουρᾶς **21** 78
 — γραβάτας **17** 31, **19** 46
 — κοτσίδας **22** 7
 φιοριτουῖρες **146** 28-38
 φιούμπα ζώνης **24** 14
 — τσάντας **126** 44
 — ὑποδήματος **83** 38
 φίρμα πρατηρίου **53** 41
 φίσσα, ἀρσενική **38** 7, **99** 21
 — ἀσφαλείας, ἀρσενική **99** 7
 — ἐκλογέως **128** 19
 — θηλυκή **99** 22
 — [καρτέλα γραφείου] **121** 72
 — κορδονιοῦ, θηλυκή **99** 24
 — σοῦκο **99** 7
 — τριπλή ἀρσενική **99** 16
 — τριφασική, ἀρσενική **99** 9
 — ψηφοφόρου **128** 19
 φίσες ἀρρώστων **12** 5
 φισιέρα [βιβλιοθήκης] **127** 22
 — [γραφείου] **121** 71
 — ἐκλογική **128** 18
 φιστίκι, αἰγινίτικο **45** 11 ε
 — ἀράπικο **45** 11 δ, **50** 44
 φιστικιά **45** 11 ε, **50** 41
 φλαμούρι **54** 38
 φλαμουριά **54** 38, 46
 φλάμπουρο τῆς πόλεως **113** 22
 φλάντζα στεγανώσεως **104** 57
 φλάουτο **148** 31
 φλέβα σπιρουνίσματος, θωρακική **76** 28
 φλέβες **7** 33
 φλέψ, κροταφική **6** 4
 — πτερυγική **63** 34
 — σπιρουνίσματος **76** 28
 φλιά παραθύρου **26** 24
 φλικόρνο **148** 39
 φλίσι **114** 31
 φλιτζάνι [γενικά] **32** 46
 — παγωτοῦ **136** 37
 — τοῦ καφέ **32** 7, **136** 19, 51
 — τσαγιοῦ **32** 7
 φλόγα **46** 14
 φλόγες ἀναγεννήσεως **152** 10

φλοιός [κορμοῦ δένδρου] **52** 8, 9, **93** 86
 — [κρομμυδιοῦ] **45** 25
 — [μήλου] **47** 57
 φλοκάτα **34** 51
 φλόκος **115** 2
 — προβόλου, δεύτερος **114** 22
 — — κόντρα **114** 23
 φλόξ **46** 14
 φλοτέρ **98** 60
 φλούδα [κορμοῦ δένδρου] **52** 8, **93** 86
 — [μήλου] **47** 57
 — [σταχυοῦ] **60** 11
 φλούδια **60** 33
 φλώρι **65** 7
 φλώρος **65** 7
 φόβητρον πτηνῶν, τεχνητόν **41** 27
 φόγος **115** 25
 φόδρα γελεκιοῦ **20** 43
 — λινή **21** 57
 — μέ γούνα **20** 66
 — [παπουτσιοῦ] **82** 43
 — σακακιοῦ **20** 18
 — [φορέματος] **85** 69
 Φοῖβος (Ἀπόλλων) **153** 15
 φοίνικας **152** 9
 φοινίκι **49** 9
 φοινικιά **49** 1.2
 φοινίκιον **49** 9
 φοινικοκαρυά **50** 48
 φοινίκουρος ὁ γνήσιος **65** 3
 φοϊνίξ, φοῖνιξ, ἐλαιοφόρος **50** 54
 — [μυθικό πουλί] **152** 9
 — [χουρμαδιά] **49** 1, 2
 — [χουρμάς] **49** 9
 φοιτητής **126** 9, **127** 9
 φοιτήτρια **126** 9, **127** 10
 φοκόλ **21** 74
 — μέ τσακιστές μύτες **19** 55
 φόλα **82** 49
 φολις **70** 11
 φοντάν **81** 76
 φόντι **82** 41, 55
 φόντο **143** 33
 φόξ **75** 15
 φοξτερ(ρ)ιέ **75** 15
 φορά, ἀρνητική **171** 7
 — θετική **171** 6
 φοράδα **74** 2, **76** 1-44, **78** 5
 φορβάς **74** 2, **76** 1-44, **78** 5
 φορβειά **147** 5
 φορεῖον [ἀλετριοῦ] **59** 14
 — τροχήλατον **14** 33
 — φερέτρου **156** 41
 φόρεμα, ἄμπιγιέ **18** 25
 — γιά κοκτέιλ **18** 28
 — μάλλινον **18** 37
 — παιδικόν **17** 22
 — σπιτιοῦ, πρόχειρο **18** 15
 φορεσιὰ ἀγοριοῦ **17** 53
 — ἀθλοπαιδιῶν **20** 20

- φορεσιά ἀκροθαλασσιᾶς **18** 56
 — ἀνεπιμέλητη **19** 7
 — γυμναστικῆς **17** 11
 — ἐκδρομικὴ **18** 58
 — καλοκαιρινὴ **18** 31
 — μωροῦ **17** 16
 — παιγνιδιοῦ **17** 9
 — παιδικὴ με φουφούλα **17** 5
 — τῆς πλάζ **18** 56, **138** 19
 — τυρολέζικη **18** 21
 — ὕπνου **17** 14
 φορεὺς κουβουκλίου **156** 46
 — ὕνιου **59** 33
 — ὕνιοῦ **59** 33
 φορητὴ κλιμαξ **10** 32
 φόρμα, ἀθλητικὴ **142** 57, 58
 — [ζαχαροπλαστικῆς] **29** 48, 49, 63
 — [λινοτυπικῆς μηχανῆς] **101** 27
 — νηπιακὴ ὄλοφυῆς **17** 19
 — παιγνιδιοῦ **17** 9
 — πιλοποῖας **23** 32
 — τυπογραφικὴ **167** 32
 φόρμες τοῦ κέικ **29** 48, 49
 φόρμιγγα **148** 60
 φόρμιγξ **148** 60
 Φορμόζα **3** 49
 Φορμοζάνα **3** 49
 Φορμοζᾶνος **3** 49
 φορτάμαξα με ἐλαστικὰ ἐπίσω-
 τρα **56** 33
 — με θαιρόν **56** 44
 φορταμάξιον, ἀνατρεπόμενον **92** 28
 φόρτε **146** 58
 φόρτε-πιάνο **146** 61
 φορτέτσα **85** 67
 Φορτηγὰ Αὐτοκίνητα **107**
 φορτηγὰ αὐτοκίνητα **107** 1-55
 — — μεγάλα **107** 14-50
 — — μικρά **107** 1-13
 — ζῶα **74** 1-8
 φορτηγίδα με κουπιὰ **113** 1-6
 φορτηγίς, κωπήλατος **113** 1-6
 φορτηγὸν ἀνθράκων **130** 26
 — αὐτοκίνητον γενικῆς χρήσε-
 ως **107** 11
 — — διανομῶν **107** 1, 7
 — — διαφημίσεων **107** 9
 — — ἐρπυστριοφόρον **107** 36
 — — με ἀνατρεπόμενη κάσα **107** 18
 — — με ἐξέδραν **107** 25
 — — με θαιρόν **107** 14
 — — με κιγκλίδωμα **107** 14
 — — με πρόσγειον ἀμάξωμα **107** 6
 — — μεγάλης χωρητικότητος **107** 39
 — — μεταφορᾶς ἐπίπλων **107** 41
 — — μεταφορᾶς κτηνῶν **107** 8
 — — τύπου ἐξέδρας **107** 10
 φορτηγὸν γαιανθράκων **130** 26
 — ἐξωτερικοῦ ἐμπορίου **116** 1
 — λιθανθράκων **130** 26
 — ξυλανθράκων **130** 26
 — ξυλοκάρβουνων **130** 26
 — ὄρυκτῶν ἀνθράκων **130** 26
 — πετροκάρβουνων **130** 26
 — ρυμουλκόν **107** 45
 — τριαξονικόν με ρυμουλκούμε-
 νον **107** 44
 φόρτι **82** 39
 φορτίον ἀμάξης ζωϊκοῦ λιπά-
 σματος **57** 15
 — [γαϊδάρου] **74** 5
 — [καραβιοῦ] **118** 67
 φορτίσιμο **146** 59
 — ποσίμιτιλε **146** 60
 φορτσέρι **112** 12
 φόρτωμα **74** 5
 φορτωτήρ **116** 2
 — περιστρεφόμενος **92** 31
 — τραπεζοειδῆς **117** 7
 — τρίπους **117** 6
 φορτωτήρα **116** 2
 φοτέι [ἀγίου βήματος] **154** 13
 — [θεάτρου] **143** 28
 — [καταστήματος] **131** 35
 — [κομμωτηρίου] **86** 34
 — [κουρείου] **87** 28
 — [ξενοδοχείου] **134** 26
 — στύλ νουβό **162** 18
 φουαγέ **143** 12, 13
 φουαγκρά **80** 16
 φουγάρο [καραβιοῦ] **118** 1
 — κατοικίας **26** 10, **27** 5
 — οἰκοδομῆς **91** 21, **93** 47, **95** 13
 φουκαράς **130** 20
 φουκαριάρης **130** 20
 φουλάρι **24** 9
 φουλμάρος **64** 12
 φούντα **74** 7
 φουντούκι **48** 49
 φουντουκιὰ **48** 44-51
 φουντωτὴ κορυφὴ σκούφιας **23** 3
 φουξία **42** 3
 φούξια **42** 3
 φουργκόν **112** 58
 φούρκα **78** 13
 φουρκάδα **44** 5
 — γιὰ ξερίζωμα παντζαριῶν **58** 35
 φουρκάς **44** 5
 φουρκέτα [κεντήματος] **84** 29
 — μπροστινὴ [ποδηλάτου] **102** 10-12
 φουρνάρικο **130** 52
 φουρνόξυλο **38** 62
 φούρνος **130** 52
 — γκαζιοῦ **28** 38
 φουρούσι **92** 6
 φουρτού **24** 8
 φούσκα **8** 33, 78
 — φωνητικὴ **70** 25
 φούσκες **113** 57
 φουσκί **41** 6
 φουσκονερία **2** 33, **138** 7
 φουσκωτὴ ζακέτα κοριτσιοῦ **17** 42
 φούστα, ἀπλισάριστη **21** 83
 — ἀπτύχωτη **21** 83
 — ἐσωτερικὴ **19** 26
 — σὲ σχῆμα καλαθιοῦ **21** 83
 — τοῦ ταγέρ **18** 4
 — χωριάτικη **21** 36
 φουστάνι, μάλλινο **18** 37
 — ντεκολτὲ **18** 11
 — παιδικό **17** 22
 φούτμπολ **139** 1-63, 52
 φούχτα **7** 71
 φραγκισκανός **158** 13
 φραγκοκάρδαμο **42** 4
 φραγκόκοτα **48** 27
 φραγκομοναστήρι **158** 1-12
 φραγκόπαπας **156** 37, 47
 — με ἱερατικὴ στολὴ **158** 32
 φραγκοστάφυλα **47** 1-15
 φραγκοσταφυλιά **47** 10
 φραγκοστάφυλο **47** 12
 φραγκόφτυαρο **91** 57
 φράγμα ἀλύσεως **130** 29
 — ἀλυσίδας **130** 29
 — [ποδοσφαιρικό] **139** 59
 φραγμόφυλλον **51** 26
 φραϊζες βλ. φρέζες
 φράκ **20** 57
 φράκο **20** 57
 φράκτης ἀπὸ θάμνους **26** 59,
40 13
 — ξύλινος **41** 10
 — ψαλιδισμένος **132** 37
 φραμπαλὰς καλαθιοῦ **16** 34
 φραμπουάζ **47** 25, 28
 φράντζα μαλλιῶν **22** 36
 φραντζόλα **33** 21
 Φραντσέζα **3** 7
 Φραντσέζος **3** 7
 φράξινος ὁ εὐρωπαϊκός **54** 38
 φράξος **54** 38
 φράουλα **47** 21
 φραουλιά **47** 16
 φράπα **49** 23
 φραπιὰ **49** 23
 φράχτης ἀπὸ θάμνους **26** 59,
40 13
 — κουρεμένος **132** 37
 βλ. καὶ φράκτης
 φρέαρ ἀνελκυστήρος **131** 51
 — τοῦ ἀσανσέρ **131** 51
 φρεάτιον ἀερισμοῦ **110** 31
 — ὄχετοῦ **130** 49
 — ὑπονόμου **14** 32, **130** 49
 φρεγάδα **115** 24-27
 — τετράστηλη **115** 31
 φρεγάς **115** 24-27
 — τετραῖστιος **115** 31
 φρεγάτα **115** 24-27

φρεγάτα τετράστηλη

φρεγάτα τετράστηλη **115** 31
φρέζα, μηχανική **93** 17
— στιλβώσεως **13** 41
φρέζες **13** 40
— χαρακωτές **13** 42
φρένα αὐτοκινήτου **104** 50-54
φρένο, μπροστινὸ [ποδηλ.] **102** 5
φρέσκο **165** 40
φριβολιτέ **84** 19
φριγκίλη **65** 10
φριγκιλίδαι **67** 6-8
φρίζα, βαβυλωνιακή **159** 19
φριζέ μαλλιά **22** 33
φρίλι **24** 18
— νυκτικιάς **19** 2
φριξιόν **87** 15
φρονιμίτης **7** 19,35
φροντιστήριον **126** 1-31
φρουϊ γκλασέ **81** 77
φρουρός είσόδου **131** 44
φρουῖτα, κονσερβοποιημένα
81 16
φρουτάς τῆς γύρας **130** 11
φρουτιέρα **33** 40
φρυγανιά **33** 34
φρυγανιέρα **29** 33
φρυγανιστική συσκευή **29** 33
φρύγανον **63** 12
φρύγετρον τοῦ καφέ **81** 70
φρύγιος πῖλος **23** 2
φρύδι **7** 38
— πεζοδρομίου **39** 22, **110** 8
φρῦνος **70** 23
φτελιά **54** 49
φτερά ποδιῶν **68** 3
φτέρνα [ἄνθρώπου] **5** 27, **7** 63
— [ἄλόγου] **76** 25
— [ζευκτοῦ στέγης] **94** 29
— κοσιᾶς **58** 15
φτερνοκόπημα **77** 1
φτερό [ἀλετριοῦ] **59** 4
— [αὐτοκινήτου] **103** 3
— [γυναικείου καπέλου]
23 35,42,56
— μπροστινὸ [ποδηλάτου]
102 13
— — [φορτηγοῦ αὐτοκινήτου]
105 19
— ξεσκονίσματος **38** 18,24
— πίσω [ποδηλάτου] **102** 43
— [τοῦ τσέμπαλου] **147** 53
φτερούγα [γυναικ. καπέλου]
23 52
— [ἐντόμου] **63** 33
— [Ἔρωτα] **153** 27
— [μυθολογ. τέρατος] **152** 15, 51
— νυκτερίδας **152** 4
— [Σειρήνας] **152** 60
φτεροῦγες **152** 28
φτερούγι, ἔδραϊο **70** 9
— θωρακικό **70** 7, **72** 28
— κοιλιακό **70** 8
— οὐραϊο **70** 10, **72** 29

φτερούγι ραχιαῖο **70** 6, **72** 27
— τιμονιοῦ **117** 44
φτερουγωτὸ σπέρμα **55** 9
φτερωτή **53** 35
— μπάλα **133** 46
φτιασίδωμα **86** 15
φτυαράκι γιὰ σερβίρισμα σπα-
ραγγιῶν **33** 77
— γιὰ ψίχουλα **32** 59
— [παιδικὸ] **16** 19, **133** 28
— σερβιρίσματος **29** 56,66,
32 28
— τῆς φωτιάς **27** 42
φτυάρι γιὰ κάρβουνα **28** 47
— [φυτοκομίας] **53** 14
φτυστήρι **11** 32, **37** 64
φτωχὸς **130** 20
φυῆ **4** 1-54
φυλαὶ κυνῶν **75** 1-43
φυλακάρικο σκυλί **56** 24
φύλακας τοῦ πάρκου **132** 30,68
φυλακτήριον **25** 32
φύλαξ τοῦ ἄλσους **132** 30,68
φυλαχτάρι **25** 32, **105** 3, **108** 35
φυλαχτὸ **25** 32, **105** 3, **108** 35
φύλλα ἁκάνθης **160** 25
— σύνθετα **52** 39-42
φυλλαράκι **48** 29
φυλλάριον **48** 29
φύλλο βλ. φύλλο(ν)
Φυλλοβόλα Δένδρα **54**
φύλλο(ν), ἄβγουλάτο **52** 36
— ἄβγωτὸ **52** 36
— ἀγριόλευκας **54** 21
— ἀρτιόληκτον πτεροσχιδές
52 41
— βανανέας **49** 35
— βασικόν **50** 2
— βελοειδές **52** 37
— βελονοειδές **52** 34
— βελονωτὸν **52** 34
— βερικοκέας **48** 36
— βερικοκιᾶς **48** 36
— [βλασταριοῦ] **52** 19
— γιγγλυμωτὸν [τραπεζιοῦ] **31** 4
— γραμματοσήμων **120** 14
— γραμμωτὸν **52** 31
— γραμμωτοῦ χάρτου **126** 40
— δαμασκηνέας **48** 21
— δαμασκηνιάς **48** 21
— δισκοειδές **52** 33
— δοσοληψιῶν **121** 66
— ἐπιστολογάρτου **122** 1
— θρίδακος **45** 37
— καρδιοειδές **52** 35
— καρδιόσχημον **52** 35
— [καρυδιάς Βραζιλίας] **49** 55
— κερασέας **48** 2, 17
— κερασιᾶς **48** 2, 17
— κουπονιῶν **125** 17
— κυδωνέας **47** 47
— κυδωνιάς **47** 47
— κυκλικόν **52** 33

φύλλο(ν) [λαγοκερασιᾶς] **47** 3
— λεπτοκαρύας **48** 51
— [λεπτομέρειαι] **52** 26
— λεύκας **54** 23
— λεύκης τῆς ἀργυροφύλλου
54 23
— — τῆς τρεμούσης **54** 21
— λογαριασμοῦ **121** 62
— λογαριασμῶν **121** 67
— λογχοειδές **52** 32
— λογχοτὸν **52** 32
— μερισματαποδείξεων **125** 17
— μηλέας **47** 53
— μηλιάς **47** 53
— μπανανιάς **49** 35
— νεφροειδές **52** 38
— νεφρόσχημον **52** 38
— παλαμοειδές **52** 39
— παλαμοσχιδές **52** 39
— πατατιάς **60** 41
— περιττόληκτον πτεροσχιδές
52 42
— — σύνθετον **48** 40
— πλατανιοῦ **54** 68
— πλατάνου **54** 68
— πτεροσχιδές **52** 40
— ριγωτοῦ χαρτιοῦ **126** 40
— ροδακινέας **48** 32
— ροδακινιάς **48** 32
— σαϊτόσχημο **52** 37
— σιταριοῦ **60** 19
— σίτου **60** 19
— σολανοῦ τοῦ κονδυλώδους
60 41
— [στελέχους] **60** 8
— στρογγυλὸ **52** 33
— στρογγύλον **52** 33
— σύνθετον **45** 3, **47** 19
— ταινοειδές **52** 31
— τοκομεριδίων **125** 17
— τοπολιοῦ **54** 21
— τριπλοῦν **47** 19
— τριπτύχου, πλευρικόν **155** 43
— φουντουκιᾶς **48** 51
— ὦοειδές **52** 36
φυλλοξήρα **63** 13
φυλλοταξία **52** 29
φύλλωμα δένδρου **52** 3
— [μπανανιάς] **49** 29
φύλλων, μορφαὶ **52** 31-38
φυλλωσιά δέντρου **52** 3
— [μπανανιάς] **49** 29
φυρονεριά **2** 33, **138** 7
φυσαρμόνικα **149** 36
— τοῦ στόματος **149** 35
φυσαρμόνιον **149** 36
φυσερὸ [ἐκκλησιαστικοῦ ὀργά-
νου] **147** 58
— [κατασκηνώσεως] **137** 25
— τοῦ ἄκορντεόν **149** 37
βλ. καὶ φυσητήρ
φυσητήρ [ἐκκλησιαστικοῦ ὀργά-
νου] **147** 58

φουσητήρ [καμινευτικός αὐλός] **175** 9
 — [κατασκηνώσεως] **137** 25
 — [σφυγμομανομέτρου] **11** 3
 — [τοῦ ἀκορντεόν] **149** 37
 — φαλαίνης **72** 26
 φουσητήρας [ἐκκλησιαστικοῦ ὀργάνου] **147** 58
 — [καμινευτικός αὐλός] **175** 9
 — [σφυγμομανόμετρου] **11** 3
 — φάλαινας **72** 26
 βλ. καὶ φουσητήρ
 φυσίγγιον ἀσφαλείας **30** 20, **99** 35
 φῦσιγξ ἐμβολίου **12** 32
 — ἑροῦ **12** 32
 φυσικὴ ἀγωγή **140** 1-50
 φυσικόν **145** 55
 Φυτά, Βιομηχανικὰ **50**
 φυτὰ διὰ σαλάτα **45** 36-42
 — εἰς πήλινα δοχεῖα **53** 25
 Φυτὰ Ἐσωτερικῶν Χώρων **42**
 φυτὰ με ἐδώδιμα φύλλα **45** 28-34
 — με φαγώσιμα φύλλα **45** 28-34
 — μεταπεφυτευμένα **53** 23
 — σὲ γλάστρες **53** 25
 φυτευτήρι(ον) **43** 7, **44** 2
 φυτικόν ἐμβρυον **60** 14,16
 φυτίνη **81** 21
 φυτίστρα **53** 3
 φυτογῆ **53** 15
 Φυτοκομία καὶ Λαχανοκομία **53**
 φυτοκομία καὶ λαχανοκομία **53** 1-51
 φυτοκόμος **40** 23, **53** 20
 φυτόν, ἄγριον **43** 33
 — ἀναρριχώμενον **41** 5
 — [γενικῶς] **52** 15
 — γονικόν **43** 15
 — με ἄνθη καὶ καρποὺς **47** 17
 — μητρικόν **43** 15
 — περιελισσόμενον **41** 5
 — πολυετὲς ἀνθοφόρον **41** 9
 — σπερμοφυεῖς **43** 6
 — ὑποτυπῶδες **60** 14
 φυτοτεχνία καὶ λαχανοκομία **53** 1-51
 φυτόχωμα **53** 15
 φυτόψειρα **63** 13
 — ἀφτερούγωτη **63** 14
 φύτρον **60** 16
 φυτώριον **53** 3
 φώκαινα **72** 24
 φώκη **72** 18
 φώκια **72** 18
 φωλεὰ δρυκολάπτου **64** 29
 — [κλώσας] **79** 6
 — πελαργοῦ **56** 6
 βλ. καὶ φωλιά
 φωλεοπαγίδα **79** 5
 φωλεοπαγίς **79** 5
 φωλιά [δεντροφάγου] **64** 29
 — [κλώσας] **79** 6

φωλιά τοῦ λέλεκα **56** 6
 φωνενδοσκόπιον **12** 14
 φωνή, δευτέρα **146** 47
 — δευτέρα **146** 47
 — πρώτη **146** 46
 φῶς ἐποχλεύσεως [αὐτοκινήτου] **104** 28
 — κουλούρας **116** 64
 — κυκλικοῦ σωσιβίου **116** 64
 — ὀπίσθιον [ποδηλάτου] **102** 46
 — πεδήσεως [αὐτοκιν.] **104** 28
 — πίσω [ποδηλάτου] **102** 46
 — πλοῖκόν, δεξιόν **118** 15
 — πορείας, ὀπίσθιον **104** 29
 — — πίσω **104** 29
 — τροχοπεδήσεως [αὐτοκιν.] **104** 28
 — φρεναρίσματος [αὐτοκιν.] **104** 28
 φώσων **113** 53
 — ἄνω **114** 65
 — κάτω **114** 64
 φωσώνιον **113** 52
 — ἄνω **114** 59
 — κάτω **114** 58
 φωσωνίς ἐπιδρόμου ἴστοῦ **113** 54
 φῶτα ὀδικῆς κυκλοφορίας **130** 39
 — πρατηρίου βενζίνης **108** 8
 φωταγωγός, κυκλοτερῆς **161** 23
 — με γερτὸ ἐπιστέγασμα **26** 56
 — με κεκλιμένον ἐπιστέγασμα **26** 56
 — ναοῦ **160** 70
 — στέγης **27** 2,7, **94** 6,13,23, **95** 12
 φωτεινά σήματα **130** 39
 φωτερό **162** 2, 4
 φωτιά **134** 25
 φωτισμός με σωλήνα «νέον» ἢ φθορισμοῦ **31** 38, **131** 23
 φωτιστικὴ ἀπλῖκα **136** 9
 φωτιστικόν σῶμα τοῦ κήπου **26** 38
 φωτογραφικὸς θάλαμος **90** 10
 — σωλήν(ας) **90** 17
 φωτογράφος **132** 43

X

χαβάνι **174** 9
 χαβανόχερο **174** 10
 χαβαρόνι **67** 2
 χαβούζα **132** 24
 — ξεχειλίσματος **132** 23
 χαβούτσι **45** 17
 χάβρα **129** 29
 χαγιάτι **39** 1-49
 χαϊμαλί **25** 32, **105** 3, **108** 35
 χαίτη [άλόγου] **76** 13
 — [λεονταριοῦ] **73** 3
 — [ὑδρόβιας σαλαμάνδρας] **70** 21

χαιτόπους **61** 18
 χάλαζα ἄβγοῦ **79** 52
 — ὠοῦ **79** 52
 χαλάκι γραφομηχανῆς **121** 29
 — διαδρόμου **34** 32
 — εἰσόδου **30** 34
 — μπάνιου **37** 21
 — σκάλας **30** 27
 — τραπεζαρίας **32** 64
 χαλάκια γύρω στὸ κρεβάτι **34** 33
 χάλαιο **74** 22
 χαλβαδόπιτα **81** 81
 χαλές **37** 29 82
 χαλί, ἀχνούδωτο **34** 35
 — βελούδινο **134** 35
 — τοῦ ἱεροῦ **155** 6
 — χνουδωτὸ **34** 35
 χαλίκια **91** 36, **92** 26
 χαλικόδρομος **132** 18
 χαλικόστρωμα **110** 13
 — τοῦ κήπου **136** 43
 χαλινάρι **77** 13
 χαλινάρια **77** 52,53
 χαλινοὶ **77** 52,53
 χαλινός **77** 13
 χαλκαδάκι ἀλυσίδας **88** 11
 — καδένας **88** 11
 — σουστωτὸ **88** 13
 χαλκός **88** 10
 — ταυτότητος **79** 42
 χάλκινα πνευστὰ μουσικὰ ὄργανα **148** 39-48
 χαλκογραφία **167** 14-24
 χαλκομανία **36** 17
 χαλυβογραφία **167** 14-24
 χαμαικερασέα **47** 16
 χαμαικέρασον **47** 21
 χαμαικέρασος **47** 16
 χαμαιλέοντας **70** 33
 χαμαιλέον **70** 33
 χαμαίμηλον τῶν ἀγρῶν **51** 8
 χαμηλοφώνως **146** 55
 — ὅσον τὸ δυνατόν περισσότερον **146** 57
 χαμίνια **39** 11
 χαμόδεντρο, διακοσμητικὸ **132** 14
 χαμόδεντρο, νάνο **136** 42
 χαμόκλαδο, διακοσμητικὸ **132** 14
 χαμομήλι τῶν ἀγρῶν **51** 8
 χάμουρα **77** 7-25
 — τοῦ στήθους **77** 26-36
 χάμουργας **71** 4
 χάνδαξ πλήρης ὕδατος **142** 22
 χάνδρα τοῦ «πάτερ ἡμῶν» **157** 29
 — τοῦ «χαῖρε Μαρία» **157** 30
 χαντάκι γεμάτο νερό **142** 22
 χάντρα ἀριθμῆσεως **126** 39
 χάπι **11** 9
 χαρά **157** 13
 χαραγαὶ ἀβακίου **126** 35
 χαράδρα **2** 10

χάρακας, βαθμονομημένος

χάρακας, βαθμονομημένος **126 67**
 χαράκια πλάκας **126 35**
 χαρακιές πλάκας **126 35**
 — σταυρωτές **167 54**
 χαρακτήριον **117 3**
 χαρακτηριστικόν **169 6**
 Χαρακτική **167**
 χαρακτηριστική **167 1-64**
 χαραμάδα πόρτας **38 67**
 χαραματιές, σταυρωτές **167 54**
 χάραξ, βαθμονομημένος **126 67**
 χάραξις, θετική **167 3**
 — πρὸς τὴν διεύθυνσιν τῶν ἰνῶν **167 4**
 χαροπούλι **68 17**
 χαρούπι **49 45**
 χαρουπιά **49 41**
 χαρταετός **133 50**
 χάρται τοῦ τοίχου, σχολικοὶ **126 20,21**
 χάρτης ἀπορροφητικὸς **126 50**
 — ἁστέρων βορείου ἡμισφαιρίου **1 1-35**
 — — νοτίου ἡμισφαιρίου **1 36-48**
 — γραφῆς **121 27**
 — διαφανῆς **100 2**
 — Εὐρωπαϊκῆς Ἠπείρου **126 21**
 — παγκόσμιος **126 20**
 — περιτυλίγματος **81 46**
 — σιδηροδρομικοῦ δικτύου **111 33**
 — τῆς πόλεως **111 15**
 — τοῦ κόσμου **126 20**
 χαρτὶ γραφῆς **121 27**
 — διάφανο **100 2**
 — περιτυλίγματος **81 46**
 — τῆς πόστας **122 1**
 χαρτὶ αὐτοκινήτου **130 66**
 χάρτινα σακκίδια **81 48**
 χάρτινος ἀετός **133 50**
 — φανός **41 15**
 χαρτοκάλαθο **26 63, 121 28, 132 69**
 χαρτοκοπτήρ **121 47**
 χαρτοκουβαρίστρα κλωστής **85 51**
 χαρτοκόφτης **121 47**
 χαρτομάντηλα ὑγιείας **11 63**
 χαρτόνι **165 22**
 χαρτόνια πρέσας χαλκογραφίας **167 37**
 χαρτονίου ἀπόκομμα **36 21**
 χαρτονιοῦ ἀπόκομμα **36 21**
 χαρτονόμισμα **124 1**
 χαρτοξέστης **100 56**
 χαρτοπότηρο **112 50**
 χαρτοσακ(κ)οῦλες **81 48**
 χαρτόσημον συναλλαγματικῆς **124 24**
 χαρτοσυνδετήρ **121 42**
 χαρτοσυνδετήρας **121 42**

χαρτοταινία **101 34, 123 57**
 χαρτοφάναρο **41 15**
 χαρτοφύλακας [γραφείου] **121 36**
 — πτυκτός **121 53**
 — πτυσσόμενος **121 53**
 — σχολικός **121 41**
 — ταξινομήσεως **121 4,26**
 χαρτοφύλαξ βλ. χαρτοφύλακας
 χαρχάλι **74 24**
 χασάπης **80 9**
 χασάπικο **80 1-28**
 χασαπιό **80 1-28**
 χασαπομάχαιρο **80 32**
 χαυλιόδοντο **71 22, 72 22**
 χαυλιόδους **71 22, 72 22**
 χεδροπά **45 1-11**
 χέδροψ **45 6**
 χεδρωπά **45 1-11**
 χέδρωψ **45 6**
 χειλεόφωνος σωλὴν **172 19**
 — σωλήνας **172 19**
 χείλη [ἀνθρώπου] **8 87**
 — κρεμαστά [λυκόσκυλου] **75 32**
 — πεζοδρομίου **110 8**
 χείλι, κάτω [ἀνθρώπου] **7 26**
 — — [άλoγoυ] **76 10**
 χείλι, πάνω [άλoγoυ] **76 8**
 χείλια [ἀνθρώπου] **8 87**
 — κρεμαστά [λυκόσκυλου] **75 32**
 χείλος, ἄνω [άλoγoυ] **76 8**
 — κάτω [ἀνθρώπου] **7 26**
 — — [άλoγoυ] **76 10**
 — πεζοδρομίου **110 8**
 χείμαρρος **2 23**
 χεῖμπές **137 23**
 χεῖρ **4 47, 7 64-83**
 χειραγωγοὶ **116 47**
 χειραγωγός κλίμακος **96 22,53, 136 41**
 — σκάλας **27 28**
 χειράμαξα [αὐλῆς] **39 49**
 — ὄπωρικῶν **130 10**
 χειραμάξιον κήπου **44 30**
 — μεταφορᾶς ἀποσκευῶν **112 33**
 — — κοπριάς **78 47**
 — — ὑλικῶν ἐργοταξίου **91 37, 92 42**
 — μεταφορῶν **39 49**
 — — ξυλουργείου **93 6**
 — μονότροχον [ἀγροκτήματος] **56 46**
 — ὄπωρικῶν **130 10**
 χειράμαξο βλ. χειραμάξιον
 χειρὶς **17 23, 20 17**
 — βραχεῖα **18 32**
 — γλωσσωτὴ **21 46**
 — διωγκωμένη **18 22, 21 49,60**
 — μακρὰ **18 14**
 — μήκους τριῶν τετάρτων **18 16**
 — ὑποκαμίσου **19 43**
 χειριστήρια τοῦ ἀνελκυστήρος **131 48**
 — τοῦ ἀσανσέρ **131 48**

χειρόγραφον **127 5**
 χειροδράπανο **97 22**
 χειροκομία **86 1-8**
 χειροκόμος **86 1**
 χειροκρόταλα, ἰσπανικὰ **149 46**
 χειρόκτια, προστατευτικὰ **15 47**
 χειρόκτιον [τοῦ Πάπα] **158 57**
 — χειρουργοῦ **14 20**
 χειροκυβίστησις **141 15**
 χειρολαβὴ [ἀλετριοῦ] **59 2**
 — [ἀριθμομηχανῆς] **123 51**
 — [βυτίου] **53 48**
 — [ἐφαλτηρίου] **141 37, 38**
 — θύρας [αὐτοκινήτου] **103 5**
 — κλίμακος **96 22,53, 136 41**
 — [κοσιᾶς] **58 17**
 — [μηχανῆς γραμματοσημάνσεως] **122 49**
 — ὀδοντογλυφάνου **13 15**
 — παραθύρου [αὐτοκινήτου] **104 1**
 — πένσας με μόνωση **99 54**
 — πηδαλίου [ποδηλάτου] **102 3**
 — ρεγουλαρίσματος σχεδιαστηρίου **100 11**
 — [ροκανιοῦ] **97 55**
 — ρυθμίσεως σχεδιαστηρίου **100 11**
 — σάκ(κ)ας [σχολείου] **126 56**
 — σάκκου [σχολείου] **126 56**
 — σκάλας **27 28**
 — τιμονιοῦ [ποδηλάτου] **102 3**
 — τσάντας [σχολείου] **126 56**
 — [χειροδράπανου] **97 23**
 — [χειροπρίονου] **97 4,28**
 χειρολάβος **10 1**
 χειρολισθήρ κλίμακος **96 22, 53**
 χειρόμακτρον **33 9, 37 62**
 χειροπρίονο με ἐνισχυμένο ἔλασμα **97 51**
 — πλαισιωμένο **93 61, 97 1**
 — [ρολογᾶ] **88 65**
 χειροπρίονον, καμπυλοτόμον **97 27**
 χειροπρίων, καμπυλοτόμος **97 8**
 — με ἔνδεσμον **93 61, 97 1**
 — με ἐνισχυμένο ἔλασμα **97 51**
 — [ρολογᾶ] **88 65**
 χειροστρόφαλος [ἀλετριοῦ] **59 21**
 — [πρέσας χαρακτῆ] **167 33**
 χειροτεχνία με τὴν βελόνην **36 30**
 χειροτρύπανο ἠλεκτρολόγου **99 55**
 χειροτρύπανον [ξυλουργοῦ] **93 65**
 χειρουργεῖον **14 1-45**
 χειρουργικὰ ἐργαλεῖα **14 46-59**
 — σύνεργα **14 46-59**
 χειρουργικὰ βελόναι **12 36**
 χειρουργικὴ γάζα **11 55**
 — λαβίδα **12 35**
 — λαβὶς **12 35**

- χειρουργική μάσκα **14 21**
 — προσωπίδα **14 19**
 — προσωπίς **14 19**
 χειρουργικὸ τραπέζι **14 23**
 — — μικρὸ **14 4**
 χειρουργικὸν νῆμα **14 51**
 — πεδίον **14 25**
 — πολύφωτον ὀροφῆς **14 26**
 — ράμμα **14 51**
 χειρουργικὸς ἐπενδύτης **14 21**
 — σκοῦφος **14 18**
 — συνδετήρ(ας) **12 38**
 χειρουργός **12 12, 14 17**
 — ἔσωτερικός **14 29**
 χειροῦργος **12 12, 14 17**
 χέλι **70 17**
 χελιδόνι **67 20**
 χελιδών **67 20**
 χέλυον **70 29**
 χελώνα ἢ κοινή **70 28**
 χελώνη ἢ χερσαία **70 28**
 χέρι [ἀνθρώπου] **4 47, 7 64-83**
 — [βιολιοῦ] **148 2**
 — [κουταλιοῦ] **33 62**
 — [λαούτου] **149 7**
 — [μαχαιριοῦ] **33 51**
 — [μικροῦ χειροπρίονου] **97 28**
 — ὀμπρέλας **30 14**
 — πιρουνιοῦ **33 59**
 — ποτιστηριοῦ **53 27**
 — [σκουπιδοτενεκὲ] **39 34**
 — [τσαγεροῦ] **32 17**
 — [χειροπρίονου] **97 4**
 βλ. καὶ χερούλι
 χερουλάς **59 2**
 χερουλάτης **59 2**
 χερούλι [ἀλετριοῦ] **59 2**
 — ἀριθμομηχανῆς **123 51**
 — [βυτίου] **53 48**
 — [γυναικείας τσάντας] **24 11**
 — δοχείου **32 17**
 — καπακιοῦ τοῦ πορτομπαγκᾶς **104 26**
 — κατσαρόλας **28 72**
 — [κοσιᾶς] **58 17**
 — [κουταλιοῦ] **33 62**
 — [μαχαιριοῦ] **33 51**
 — [μηχανῆς γραμματοσημάν-
 σεως] **122 49**
 — [μικροῦ χειροπρίονου] **97 28**
 — ὀμπρέλας **30 14**
 — πιρουνιοῦ **33 59**
 — πόρτας [αὐτοκινήτου] **103 5**
 — [ποτιστηριοῦ] **53 27**
 — [σκουπιδοτενεκὲ] **39 34**
 — [σφαιριδίου ἀνιχνεύσεως] **172 47**
 — [χειροπρίονου] **97 4**
 βλ. καὶ χέρι
 χερσαία ζῶα **70 20-26**
 χερσόβια ζῶα **70 20-26**
 χερσόνησος **2 20**
 χηλῆ [σαρνανταποδαρούσας] **62 11**
 — [σκορπιοῦ] **63 41**
 χηληκεραία **63 41**
 Χημεία **174, 175**
 χῆν **74 34**
 χήνα **74 34**
 χηνάκι **74 34**
 χηνάρι(ον) **74 34**
 χηνοπόδιον **51 25**
 χῆνος **74 34**
 χῆτη [ἀλόγου] **76 13**
 — [λεονταριοῦ] **73 3**
 Χιλῆ **3 34**
 Χιλιανῆ **3 34**
 Χιλιανός **3 34**
 χιλιάς **168 4**
 χιλιοστόν **168 21**
 χίμαιρα **152 16**
 χιμπαντζῆς **73 14**
 χιονόλευκον **164 11**
 χιτῶν **21 5, 12**
 — ἀθλητικός **19 48**
 — μὲ μακρὰς χειρῖδας **19 49**
 — χειριδωτός **19 49**
 χιτῶνας **21 5, 12**
 χιτῶνιον [ἀξιωματικοῦ βάρδιας] **116 66**
 — γυμναστικῆς **17 12**
 — ἐργασίας **116 66**
 — κορασίδος **17 4**
 — ναυκλήρου **116 58**
 — ὑπηρεσίας **116 66**
 χλαμύδα **21 6**
 χλαμύς **21 6**
 χλιμίντρισμα **74 2, 76 1-44**
 χλόη **26 46**
 χλομὸ **164 2**
 χλοοτάπης **40 21, 132 36**
 χλωμὸ **164 2**
 χλωρὰ τροφή ὀρνίθων **79 19**
 χλωρασιά [γιά κότες] **79 19**
 χλωριοῦχον ἀμμόνιον **98 7**
 χλωρίς **65 7**
 χνουδωτός τάπης **134 35**
 χοάνη, διαχωριστικὴ **174 3**
 — φορτώσεως **91 35**
 χοίρειον λίπος [πακεταρισμένο] **80 5**
 χοιρίδιον **74 9, 78 40**
 χοιρινὸ **80 22**
 — ξύγκι **80 5**
 χοιροκομεῖον **56 47, 78 39-47**
 χοιρομέρι, ἄψητο **80 26**
 — παστὸ **80 18**
 — ὠμὸ **80 26**
 χοιρομήριον, ἄψητον **80 26**
 — παστὸν **80 18**
 — ὠμὸν **80 26**
 χοῖρος **74 9**
 χοιροστάσιον **56 47, 78 39-47**
 χοιροτροφεῖον **56 47, 78 39-47**
 χοιροτροφία **78 1-47**
 χοκαμπάξης **144 19**
 χοκαμπαζλίκι **144 18**
 χόλ **30 1-34**
 — βεστιαρίου **143 5-11**
 — ναοῦ **163 27**
 — σιδηροδρ. σταθμοῦ **111 1-54**
 — χρηματιστηρίου **125 1**
 χοληδόχος κύστις **8 11, 36**
 χοληφόρος πόρος **8 37, 38**
 χολόφουσκα **8 11, 36**
 χόμαρος **63 1**
 χονδροπριονισμένη ξυλεία **93 88**
 χορδαί [ἄρπας] **148 61**
 — [βιέλλας] **147 30**
 — [βιολιοῦ] **148 9**
 — ἡ χορδῆς [πιάνου] **150 7, 10, 12**
 — [τοῦ τσίτερ] **149 24, 25**
 χορδὴ κιθάρας **149 14**
 — [κύκλου] **170 51**
 — [λαούτου] **149 6**
 — [τοῦ κλάβικορντ] **147 44**
 — τοῦ λα,μι, ρε, σολ **148 9**
 — [τσέμπαλου] **147 55**
 χορδιέρα [βιολιοῦ] **148 7**
 — [κιθάρας] **149 13**
 — [λαούτου] **149 4**
 χορδιστήριον **150 20**
 χορδοτόνον [βιολοντσέλου] **148 18**
 — [λαούτου] **149 11**
 — [τοῦ τσίτερ] **149 23**
 χορδοφόρος βιολιοῦ **148 7**
 — [κιθάρας] **149 13**
 — [λαούτου] **149 4**
 χορευτῆς κλακέτας **144 5**
 — σόλο **144 5**
 χορευτικὸ τσαί **134 44-46**
 χορευτικὸν τέιον **134 44-46**
 χορεύτρια, Γιαπωνέζα **144 14**
 — ἔξωτικὴ **144 14**
 — Ἰαπωνίς **144 14**
 — Ἰνδῆ **144 14**
 — μπαλέτου **144 7**
 — ὀρχηστικοῦ ὀμίλου **144 7**
 — χοροδράματος **144 7**
 χορός [ὀρθοδόξου ἐκκλησίας] **154 43**
 — [παιδικὸς] κυκλικὸς **133 29**
 — [ρωμανικῆς ἐκκλησίας] **161 4**
 — [χορωδία θεάτρου] **143 21**
 χορταρικὰ **45 1-42**
 — κονσερβοποιημένα **81 17**
 χορτοκόπος **58 34**
 χορτοκόπτης **79 41**
 — τοῦ γκαζόν **44 34**
 — χλοοτάπητος **44 34**
 χορτοκοπτικὴ μάχαιρα **58 37**
 — μηχανῆ **58 36**
 — — τοῦ γκαζόν **44 34**
 — — χλοοτάπητος **44 34**
 — συσκευῆ **29 36**
 χορτοκοπτικὸ μαχαίρι **58 37**

χορτοσυλλέκτης

χορτοσυλλέκτης **58 31**
 χορωδία **143 21**
 — μικτή **143 21**
 χορωδός, ή **143 23**
 — ό **143 22**
 χουλιάρα **28 5, 39 64**
 χούμος **53 15**
 χουνί **175 16**
 βλ. και χωνί
 χουρμαδιά **49 1**
 — καρπισμένη **49 2**
 χουρμάς **49 9**
 χούφτα **7 71**
 χράμι **34 51**
 χρειαζόμενα του θεάτρου **143 50**
 χρειώδη του θεάτρου **143 50**
 χρεμέτισμα **74 2, 76 1-44**
 χρεμετισμός **74 2, 76 1-44**
 χρένο **45 20**
 χρέογραφα **125 11-19**
 χρήμα **124 1**
 χρήματα **124 1**
 χρηματαγορά **125 1-10**
 χρηματιστηριακάί άξιαί **125 11-19**
 Χρηματιστήριο **125**
 χρηματιστήριο **125 1-10**
 — άξιων **125 1-10**
 — έμπορευμάτων **125 1-10**
 χρηματιστής, άνεπίσημος **125 5**
 — έλεύθερος **125 5**
 — επίσημος **125 4**
 — όρκωτός **125 4**
 — πεζοδρομίου **125 5**
 χριστεπώνυμον πλήρωμα **154 47**
 χριστιανός εκκλησιάσματος **156 17**
 χροιά **164 1-16**
 χρονοδιακόπτης **88 51**
 χρονολογητήρ **121 41**
 χρονολογητήρας **121 41**
 χροнологία έπιστολής **122 6**
 χρονομέτρης **142 9**
 χρονόμετρον άκριβείας **142 28**
 χρόνος **169 7**
 χρυσαλλίδα **62 3, 63 20,52, 69 11**
 Χρυσάλλιδες **69**
 χρυσαλλίδες **69 1-11**
 — ήμερόβιοι **69 1-6**
 — νυκτόβιοι **69 7-11**
 χρυσαλλίς **62 3, 63 20, 52, 69 11**
 — κυανή **69 6**
 χρυσάνθεμον τό σιτόφυλλον **51 7**
 χρυσομηλέα **49 23**
 χρυσόμηλον **49 27**
 χρώμα **164 1-16**
 — άκουαρέλας **165 18**
 — ύδατογραφίας **165 18**
 Χρώματα **164**
 χρωματική κλίμαξ **145 49**
 χρωματισμός **164 1-16**

χρωματιστά μολυβδοκόνδυλα **36 24**
 — μολύβια **36 24**
 χρωματοθήκη σκηνογραφίας **143 36**
 — φορητή **143 34**
 χρωματοπυξίς **165 28**
 χρωμολιθογραφία **167 25,26**
 χρωστήρ [για την προετοιμασία του τελάρου] **165 9**
 — πλατύς **165 6**
 — στρογγύλος **165 8**
 — τρίχινος **165 7**
 χρωστική ούσια μαλλιων **86 32**
 χταπόδι **61 22**
 χτένα [κηπουρικής] **40 16, 44 3,4**
 — στολισμού **25 13**
 — τουαλέτας **37 77**
 χτένι [βιολιοϋ] **148 7**
 — [γεωργικό έργαλείο] **58 31**
 — [ήβη] **4 39**
 — [κιθάρας] **149 13**
 — [κουρείου] **87 3,36**
 — [λαούτου] **149 4**
 — σκύλου **75 29**
 — [τουαλέτας] **37 77**
 χτενισιά άλογοουράς **17 62**
 χτένισμα άλογοουράς **17 62**
 χτίστης **91 18**
 χτυπητήρι άβγων **29 32,55**
 — γλύπτη, ξύλινο **166 12**
 — χαλιων **38 19**
 χυλοπίτες **81 34**
 χυμός όπωρικων **81 18**
 — φρούτων **81 18**
 χυτήριο μονοτυπικόν **101 39**
 χυτοσιδηρά θερμάστρα **38 64**
 χύτρα **28 70,75**
 χώμα **96 9**
 χωματόδρομος **57 18**
 χωνάκι, χαρτένιο **81 49**
 χωνευτήριο με επικάλυμμα **175 31**
 — [με καπάκι] **175 31**
 χωνί [άλυσίδας της άγκυρας] **117 51**
 — διηθήσεως Büchner **174 11**
 — [μεταγγίσεως] **28 89, 175 16**
 — [πνευστου μουσ. όργάνου] **148 37,42,48, 149 70**
 — φορτώσεως **91 35**
 — χαρτένιο **81 49**
 χωνίον βλ. χωνί
 χωράφι **57 4, 20**
 χωράφια **57 17**
 χωραφόδρομος **57 18**
 χωριάτης **57 5**
 χωρική της Βασιλείας **21 35**
 χωρικός **57 5**
 χώρισμα άμπαριου **56 42**
 — άπό σανίδες **27 19**
 — για γουρουνάκια **78 39**

χώρισμα για γουρουνόπουλα **78 39**
 — για λαχανικά **29 12**
 — για ρούχα **134 30**
 — δια ένδύματα **134 30**
 — δια χοιρίδια **78 39**
 — σιταποθήκης **56 42**
 χωρίσματα ταμειακής μηχανής **131 6**
 χωρίστρα **22 19**
 — στο πλάι **22 13**
 χώρος άναρτήσεως διαφημιστικων πινακων **129 14**
 — άνοικτός **136 27**
 — άποθηκεύσεως άεροσκαφων **119 50**
 — — βιβλίων **127 11**
 — άτομικής καθαριότητας **14 42-45**
 — για άπλωμα ρούχων **39 35-42**
 — διατροφής ωοτόκων όρνίθων **79 1**
 — διεθνους εκθέσεως **149 5**
 — καταστρώματος **118 28**
 — παρά την έστίαν **134 22**
 — σταθμεύσεως αυτοκινήτων **129 27,62**
 — συμπίεσεως δέματος **57 34**
 χώσιμο **156 34-41**

ψ

ψάθα άπό σιζάλ **31 15**
 — [ίστιοφόρου] **115 4**
 — μπάνιου **37 21**
 — [πλατύσκαλου] **96 25**
 — [σκεπής θερμοκηπίου] **53 6**
 ψαθάκι **23 22**
 ψάθινο καλαθάκι **133 33**
 ψάθινος τάπης **31 15**
 ψαθόπλεκτη έδρα **31 11**
 ψαθόπλεκτον έρεισίνωτον **31 10**
 ψαθωτή έδρα **31 11**
 — ράχη **31 10**
 ψαλίδα [ανάλακτισμα μπάλας] **139 53**
 — για κούρεμα φρακτων **44 14**
 — [σαρανταποδαρούσα] **62 10**
 ψαλιδάκι για τή νύχια **86 5**
 — για τή πετσάκια **86 6**
 — για τίς παρανυχίδες **86 6**
 — των νυχιων του μωρου **16 45**
 ψαλίδι άποτεμαχισμού πουλερικων **29 64**
 — άραιώματος **86 39**
 — για κουμπότρυπες **85 66**
 — [γραφείου] **121 76**
 — [γύμνασμα επί έφαλτηρίου] **141 33**
 — ήλεκτρολόγου **99 45,49**
 — κηπουρου **44 14, 15,24**
 — [κομμωτηρίου] **86 39**
 — κοπής καλωδιων **99 49**
 — [κουζίνας] **29 64**

- ψαλίδι [κουρείου] **87** 17
 — μαλλιῶν **87** 17
 — [ραπτικής] **85** 70
 — [ράφτη] **85** 65
 — [ράφτρας] για κουμπότρυπες **85** 66
 — [στέγης] **93** 7, **94** 28, 36, **95** 19
 — — ἄπλῶ **94** 27
 — — με ἀντηρίδα **94** 34
 — — με μπαμπά **94** 37
 — [τῆς μοίρας] **153** 58
 — τοῦ ἐφιλάξ **86** 39
 — τοῦ (ἐ)φιλαρίσματος **86** 39
 — [ὕδραυλικοῦ] **98** 1, 2
 — — εἰδικό **98** 43
 — — καμπουρωτὸ **98** 33
 — [χειρουργοῦ] κυρτό **14** 48
 — — ὀστεοτόμο **14** 57
 βλ. καὶ ψαλῖς
 ψαλίδια **94** 27-41
 ψαλίδιον [για νύχια] **86** 5
 — ὀνύχων νηπίου **16** 45
 — παρωνυχίδων **86** 6
 βλ. καὶ ψαλιδάκι
 ψάλιον **77** 12
 ψαλῖς ἀποτεμαχισμοῦ πουλερικῶν **29** 64
 — ἀραιωτικὴ **86** 39
 — [για κουμπότρυπες] **85** 66
 — [για κούρεμα φρακτῶν] **44** 14
 — [για κούρεμα χλόης] **44** 24
 — [για μπουτονιέρες] **85** 66
 — [γραφείου] **121** 76
 — [γύμνασμα ἐπὶ ἐφαλτηρίου] **141** 33
 — δι' ἐπικαμπῆ ἐλάσματα **98** 2
 — δι' ἐπίπεδα ἐλάσματα **98** 1
 — εἰδικὴ **98** 43
 — ἠλεκτρολόγου **99** 45, 49
 — καμπύλη **14** 48
 — κεκαμμένη **14** 48
 — κηπουροῦ **44** 14, 15, 24
 — κλαδευτικὴ **44** 15
 — [κομμωτηρίου] **86** 39
 — κοπῆς καλωδίων **99** 49
 — [κουζίνας] **29** 64
 — κυρτὴ **98** 33
 — [μαλλιῶν] **87** 17
 — ὀνύχων νηπίου **16** 45
 — ὀστεοτόμος **14** 57
 — [ραπτικής] **85** 70
 — [ράπτου] **85** 65
 — [τῆς μοίρας] **153** 58
 — [ὕδραυλικοῦ] **98** 1, 2, 33, 43
 βλ. καὶ ψαλίδα, ψαλίδι
 ψαλτήριον **147** 32
 ψάλτης **143** 22
 — ἐκκλησίας **154** 46
 ψάλτρια **143** 23
 ψάρ ὁ κοινός **67** 4
 ψαράδικο [μαγαζι] **130** 40
 — [πλοῖο] **116** 7
 ψαρί **164** 11
 ψάρια **70** 1-19
 — κονσερβοποιημένα **81** 19
 — τοῦ γλυκοῦ νεροῦ **70** 4-13, 15-17
 ψαρὸ **164** 11
 ψαροκάικο **116** 7
 ψαροκόκαλο **84** 7
 ψαρολόγος **65** 8
 ψαρονέφρι **80** 20
 ψαρὸνι **67** 4
 ψαροπούλα **116** 7
 ψαροφάγος **65** 8
 ψαχνὸ **47** 24, 35, 58, **48** 6
 ψεῖρα **62** 31
 ψεκαστήρ(ας) ἀρώματος **34** 28
 — [βενζινάδικου] **109** 19, 21
 — [γιατροῦ] **11** 34
 — [ἱατροῦ] **11** 34
 — [καυστήρος] **27** 60
 — [κουρείου] **87** 19, 20
 — [ὀδοντογιατροῦ] **139**
 — περιστρεφόμενος **53** 19
 — [πρατηρίου βενζίνης] **109** 19, 21
 — τεχνητῆς βροχῆς **44** 40
 — τῆς χειρὸς **44** 8
 — τοῦ γκαζόν **44** 41
 — [τοῦ καυστήρα] **27** 60
 — τοῦ χειροῦ **44** 8
 — ὑπνοδωματίου **34** 28
 ψεκαστικὸν κυτίον **11** 60
 ψέλ(λ)ιον, ἄλυσιδωτὸν **25** 18
 — ἀρθρωτὸν **25** 21
 — με διακοσμήσεις **25** 15
 — με νομίσματα **25** 5
 — μετάλλινον **25** 23
 — φιλιγκρὰν **25** 16
 ψευδογνώμων **93** 82
 — 45° **97** 13
 ψευδοκάρπιον **49** 62
 ψευδοκορμός **49** 30
 ψευδοπόδιον **61** 4
 ψεύτικο λουλούδι **23** 36
 — ρωγοβύζι **16** 51
 ψευτοφιστικιά **45** 11 δ, **50** 41
 ψήκτρα ἀποτριβῆς δαπέδου **38** 49, **39** 59
 — αὐχένος **87** 18
 — βερνικώματος **38** 41
 — βοστρυχώσεως **86** 37
 — γραφομηχανῆς **123** 35
 — διὰ τὰ ψυχία **32** 58
 — διὰ τὴν ἀφαίρεσιν λειχίνων **44** 21
 — διὰ τὴν περιποίησησιν ἵππου **77** 55
 — ἐνδυμάτων **38** 16, 66
 — ἐντριβῶν **37** 27
 — ζαχαροπλαστικῆς **29** 59
 — καθαρισμοῦ **38** 40
 — [κατσαρώματος] **86** 37
 — κόλλας **36** 27
 ψήκτρα κόμης **37** 76, **87** 8
 — κυνός **75** 28
 — λεκάνης [ἀποχωρητηρίου] **37** 33
 — μαλάξεων **37** 27
 — μεταλλικὴ [καπνοδόχου] **27** 32, 35
 — ξυρίσματος **87** 35
 — [ὄντουλαρίσματος] **86** 37
 — ὀνύχων **37** 67
 — ποτηρίων **28** 25
 — ράχεως **37** 26
 — σαρώθρου **38** 22
 — στιλβωτικὴ **38** 13, 42
 — ταπήτων **38** 60
 — ὑποδήματος **38** 43
 — [χαρακτικῆς] **167** 11
 βλ. καὶ βούρτσα
 ψήκτραι ἐναλλασσομένου ρεύματος **172** 81
 — συνεχοῦς ρεύματος **172** 77, 82
 — ὑποδημάτων **38** 40-43
 ψησταριά, ἠλεκτρικὴ **29** 29
 ψηστιέρα βάφλας **29** 13
 ψηστικὴ συσκευή βάφλας **29** 13
 ψητὸν (κρέας) **33** 27
 ψηφίδωμα **165** 37
 ψηφιδωτὸν **165** 37
 ψηφίον **126** 49
 ψήφισις **128** 16-30
 ψηφοδέλτιον **128** 20
 ψηφοδόχος (κάλη) **128** 29
 ψηφοφορία **128** 16-30
 ψηφοφόρος, θήλεια **128** 22
 ψιάθινον καλάθιον **133** 33
 ψιάθινος τάπης **31** 15
 ψιαθόπλεκτη ἔδρα **31** 11
 ψιαθόπλεκτον ἐρεισίνωτον **31** 10
 ψιάθος **53** 6
 ψίδι **82** 40
 ψίδια **82** 38-49
 ψιλὰ **124** 1
 ψιλὴ μονέδα **124** 1
 ψιλικὰ **24** 1-27
 ψιλοσανίδωμα **95** 17
 ψιμυθιστῆς **143** 47
 ψιμυθίωσις **86** 15
 ψιττακός τῆς Αὐστραλίας **66** 1
 ψίχα **47** 37, **48** 8
 ψιχιοσυλλέκτης **38** 70
 ψυχολόγος **38** 70
 ψιψίνα **74** 17
 ψόα **80** 20
 ψυγεῖο(ν) [αὐτοκινήτου] **103** 9
 — διὰ τὴν διατήρησιν παγωτῶν **136** 45
 — ἠλεκτρικὸν [κουζίνας] **29** 1
 — παντοπωλείου **81** 74
 — τζαμωτὸ με τρόφιμα **81** 3
 ψυκτήρ(ας) κρασιοῦ **135** 42
 — οἴνου **135** 42
 — [χημείας] **174** 6, **175** 48
 — ψυγείου **29** 3

ψυκτική βιτρίνα τροφίμων

ψυκτική βιτρίνα τροφίμων **80** 2
— προθήκη **80** 2
ψυκτικός θάλαμος **118** 50
ψύλλος **62** 30
ψυχαγωγική συγκέντρωσις
134 40-43
ψυχαί **69** 1-11
ψυχή **63** 52
ψυχοκόρη **9** 48
ψυχομάνα **9** 41
ψυχοπαίδι **9** 48
ψυχοπατέρας **9** 40
ψωμάδικο **130** 52
ψωμίερα **28** 6, **33** 20

Ω

ὠά **63** 49
ὠαγωγός **8** 81
ὠάριον, φυτικόν **47** 39, **48** 14
ὠδικά Πτηνά **67**
ὠδικὰ πτηνὰ **65** 1, 3, 4, 5, 7, 9
ὠδικός ὄμιλος **143** 21
ὠκεανοπόρον **116** 38
ὠλένη **5** 14
ὠλένια πλευρὰ χειροῦ **7** 70
ὠλένιον νεῦρον **6** 29
ὠλένιος καμπτήρ μῦς **6** 58
— πλευρὰ χειρὸς **7** 70
ὠμιαία ζώνη **5** 6, 7
ὠμική περιοχὴ **5** 6, 7
ὠμοπλάτη **4** 23, **5** 7
ὠμος [ἄνθρώπου] **4** 22
— [ἄλογου] **76** 18
ὠμοφόριον, καλογηρικόν **158** 15
ὠδιαλογεύς **79** 39
ὠοειδὲς κατασκευάσμα [γιὰ κα-
ρίκωμα ἢ μαντάρισμα] **85** 63
ὠοθήκη [ἀβγοθήκη] **32** 38
— [γυναικὸς] **8** 83
— καὶ στήμονες **52** 60
— [λουλουδιοῦ] **47** 7, 40, **52** 54
ὠοθυλάκιον μετὰ τὸ ὠάριον **8** 84
ὠόν **79** 47
ὠοσκόπιον **79** 46

ὠοτόκος ὄρνις **79** 45
ὠραία πύλη ἄγ. βήματος **154** 38
ὠριαῖος κύκλος θέσεως **90** 21
ὠρικός ἄξονας **90** 20
— ἄξων **90** 20
— κύκλος θέσεως **90** 21
ὠρίων **1** 13
ὠροδείκτης **88** 5
ὠροδείχτης **88** 5
ὠρολογία **88**
ὠρολογία **88** 1-70
ὠρολογιακὸς μηχανισμὸς κινή-
σεως **151** 5
ὠρολόγιον ἀποβάθρας **112** 53
— [αὐτοκινήτου] **104** 15
— [βιβλίον προσευχῶν] **158** 18
— ἐγκόλπιον **88** 9
— ἐκκλησίας **156** 7
— [ἐταζέρας] **88** 47
— ἤλεκτρικόν **88** 37
— ἠλιακόν **44** 39
— κρεμαστὸν κουζίνας **88** 50
— μαθημάτων **126** 26
— μέ ἐτήσιον κούρδισμα **88** 45
— σταθμοῦ **111** 30
— τῆς χειρὸς **88** 1
— τοίχου, ἐνθηκευμένον **88** 52
— — [κουζίνας] **29** 19
— — [μέ τὸν κοῦκο] **88** 54
— — στρογγύλον **88** 49
— [τοῦ μπουφέ] **88** 47
ὠρολογιοποιός **88** 69
ὠρυγή [λύκου] **72** 13
— [σκύλου] **74** 16
ὠς ἔγγιστα ἴσον **169** 17
ὠστήρ **12** 29
ὠστήριον **12** 29
ὠταρία **72** 19
ὠτίον [ἄνθρώπου] **4** 18
— καρδίας **8** 24
— [χύτρας] **28** 72
ὠτίς **92** 6
ὠτίτης **7** 68
ὠτοειδὲς ἴστιον **115** 1
ὠτοειδῆ ἴστια **114** 20-31

ὠτομοτρίς **112** 27
ὠτος **68** 14
— ὁ σκῶψ **68** 19
ὠτοσκόπιον **12** 59
ὠχροκίτρινον **164** 2
ὠχρὸν **164** 2

Ξέναι λέξεις

Baccha **153** 35
Bacchus **153** 32
bas-relief **166** 33
Braun, νάρθηκας **11** 43
— νάρθηξ **11** 43
— σωλήν **173** 23
Büchner, χωνὶ διηθήσεως **174** 11
Bunsen λύχνος **175** 1
— στήλη **172** 67
Ceres **153** 25 δ
Cupido **153** 26
Diana **153** 12
Dionysus **153** 32
Erlenmeyer, φιάλη **175** 39
Faunus **153** 40
Fortuna **153** 37
haut-relief **166** 33
Janus **153** 47
Juno **153** 5
Jupiter **153** 1
log **169** 6
Mars **153** 9
Mercurius **153** 21
Minerva **153** 17
Neptunus **153** 29
pluto **153** 25 α
Reuter, λυχνία **172** 22, 28
Proserpina **153** 25 ε
Roentgen, σωλήν ἀκτίνων **173** 28
Teclu, λύχνος **175** 4
Venus **153** 25 γ
Victoria **153** 43
Vulcanus **153** 25 β
W.C. **37** 29-82
Wehnelt, σωλήν **173** 25
— σωλήνας **173** 25

ΠΑΡΟΡΑΜΑΤΑ

Θεματικοί Ἀριθμοί	Ἀντί	Γράφε
1 49	ῶτα	φῶτα
7 44	μύες τοῦ ματιοῦ	μῦς τοῦ ματιοῦ
17 8	μαντίλι	μαντήλι
17 8	μυξομάντιλο	μυξομάντηλο
19 49	μακράς χειρίδας	μακράς χειρῖδας
20 40	τρέντσκοτ	τρέντς κότ
25 28	βουλλωτήρι	βουλωτήρι
31 10	ψαθόπλεκτον ἔρεισίνωτον	ψιαθόπλεκτον ἔρεισίνωτον
31 11	ψαθόπλεκτη ἔδρα	ψιαθόπλεκτη ἔδρα
31 15	ψάθινος τάπης	ψιάθινος τάπης
34 30	πονπόν τῆς πούδρας	πομπόν τῆς πούδρας
49 4	ἄρσενικός σπάδικας	ἄρσενική σπάδικα
49 4	ὁ ἄρρην σπάδιξ	ἡ ἄρρην σπάδιξ
49 6	θηλυκός σπάδικας	θηλυκή σπάδικα
49 6	ὁ θῆλυς σπάδιξ	ἡ θήλεια σπάδιξ
50 55	ἄρσενικός σπάδικας	ἄρσενική σπάδικα
50 55	ὁ ἄρρην σπάδιξ	ἡ ἄρρην σπάδιξ
52 3		κόμη δένδρου
53 45	καλάθι	Δ καλάθι
57 27	θημωνιά στάχεων	θημωνιὰ σταχύων
67 18	σκορδαλλός	σκορδαλός
74 22	κρόσι	κρόσσι
81 66	κακάον	κακάον, Δ κακάο
88 17	ἐλατήριο	ἐλατήριον
93 35	κυκλικῆς διαδρομῆς	κυκλικῆς διατομῆς
100 19	ρυθμιζομένη λάμπα	ρυθμιζομένη λυχνία, - Δ ρυ- θμιζόμενη λάμπα
120 4	ἐτικέττα	ἐτικέτα
13440-43	συνδαιτυμῶνες	συνδαιτυμόνες
137 21	βαλιτσάκι	βαλιτζάκι
140 22	ὀριζοντιωμένη ἰσορροπία	ὠριζοντιωμένη ἰσορροπία
141 30	ὀριζοντιωμένη στήριξις	ὠριζοντιωμένη στήριξις
158 13	καπουτσίνοσ	καπουτσίνος
162 41	[διασταύρωση... τρούλλων]	διασταύρωσις... τρούλλων

ΘΕΟΛ. ΒΟΣΤΑΝΤΖΟΓΛΟΥ

ΕΙΚΟΝΟΓΡΑΠΤΟΝ

ΟΝΟΜΑΣΤΙΚΟΝ

ΤΗΣ ΝΕΟΕΛΛΗΝΙΚΗΣ ΓΛΩΣΣΗΣ